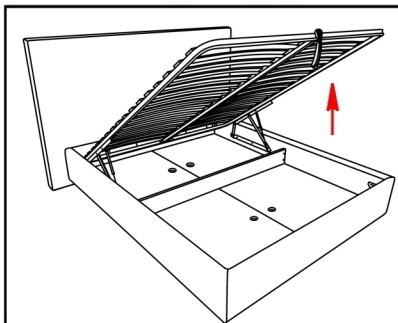


5. Схема трансформации кровати.



1. Для доступа к отделениям для хранения спальных принадлежностей необходимо поднять кроватьное основание, взявшись за хлястик по центру передней трубы.

ВНИМАНИЕ!

Подъем кроватьного основания осуществлять с приложением усилий строго по центру передней трубы

6. Правила безопасной эксплуатации.

Что нельзя делать с данным изделием:

- 6.1. В случае транспортировки или хранения при темп. ниже +1 градуса, во избежание поломки пластмассовых деталей, рекомендуется перед началом эксплуатации выдержать механизм не менее 24 часов при комнатной температуре.
- 6.2. Запрещается складывать-раскладывать механизм, если он находится под нагрузкой: на нем сидит взрослый человек или ребенок, и т.д. ...
- 6.3. При трансформации механизма не следует допускать попадания постельных принадлежностей, посторонних предметов и пальцев между шарнирно - складывающимися деталями изделия.
- 6.4. Во избежание деформации каркаса механизма распределяйте нагрузку равномерно.
- 6.5. Механизм трансформации является сложным изделием. Скрип изделия дефектом не является и устраняется при помощи смазки.
- 6.6. **Предельная распределенная нагрузка на общее спальное место - 240кг (по 120кг на каждое из двух спальных мест).**
- 6.7. **Предельная нагрузка на каждый из двух бельевых коробов - 30кг.**
- 6.8. **Не пытайтесь разобрать механизм подъема с газлифтом самостоятельно - это травмоопасно!**

7. Примечание.

- 7.1. **Внимание!** Материал, из которого изготовлена мебель, может обладать характерным запахом, сохраняющимся после вскрытия упаковки и сборки. Пылесосьте поверхность мебели и проветривайте помещение, чтобы запах исчез.
- 7.2. Незначительный люфт механизма в процессе трансформации не является дефектом.
- 7.3. Рекомендуется осматривать и подтягивать резьбовые соединения раз в полгода.
- 7.4. **Рекомендуемые размеры матраса: длина 1600мм, глубина 2000мм, высота не более 200мм.**

8. Контактная информация производителя.

Изготовлено по заказу ООО ТД «Лазурит»:

ИП Гособич И.И., свидетельство серия 44 № 000620505, выдано Межрайонной инспекцией Министерства Российской Федерации по налогам и сборам № 7 по Костромской области 25.04.2006 г. Фактический адрес: 156025, Российская Федерация, г.Кострома, ул.Коммунаров, 40 Тел. : +7(4942)35-42-71, Режим работы: пн.-пт. с 8:00 до 17:00, обед с 13:00 до 14:00

www.vash-den.com

LAZURIT МЕБЕЛЬ



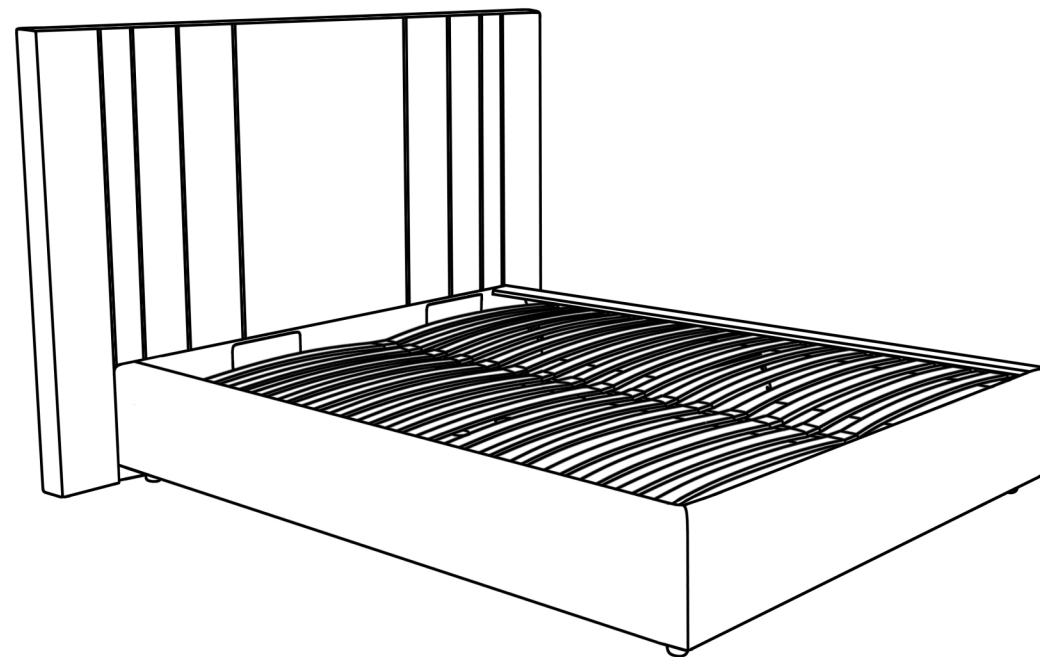
Инструкция по сборке и эксплуатации

« РАНИЯ »

Кровать двухспальная

ТР ТС 025/2012

Мебель для лежания



Каркас: брус хвойных пород, ДСтП, ЛДСтП, ДВП

Наполнение: ППУ марок ST

Отделочные материалы: см. паспорт изделия.

1. Комплектующая ведомость изделия.

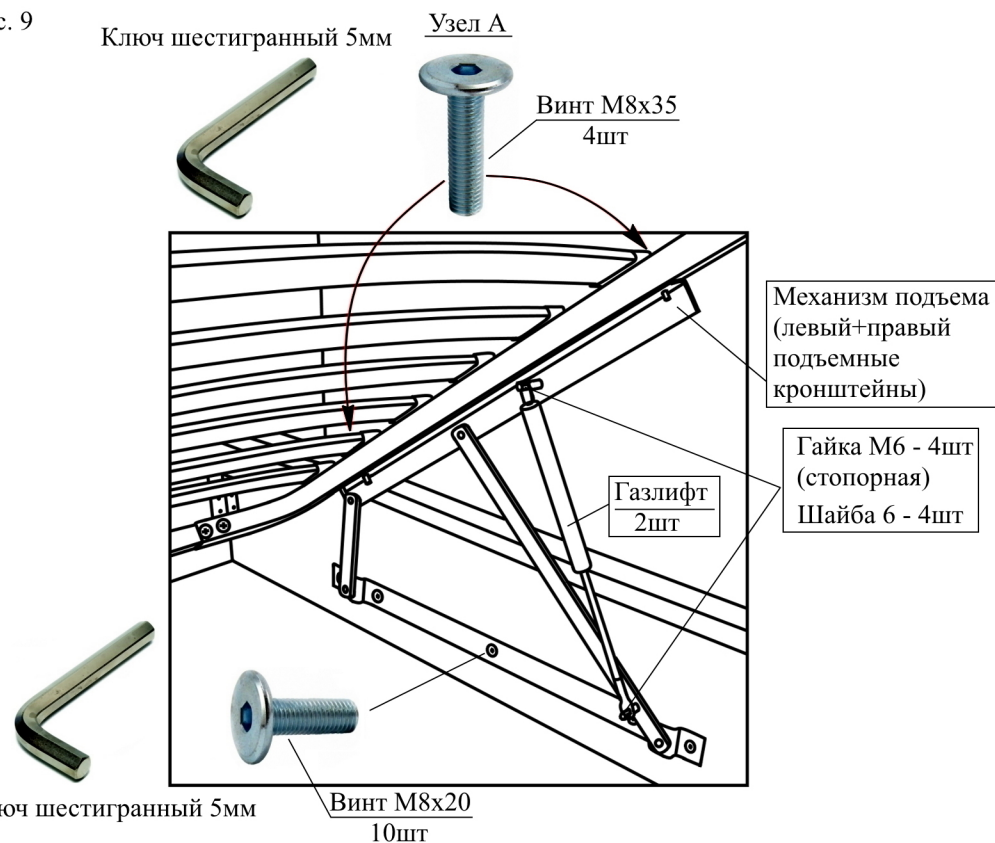
Транспортировочное место	Состав пакета	
	Наименование	Количество, шт
Пакет №1	Спинка	1
	Чехол на царги	1
Пакет №2	Царга боковая левая	1
	Царга боковая правая	1
	Царга поперечная	1
	Перегородка	1
Пакет №3	Дно кровати	4
Пакет с фурнитурой	Уголок таккер белый	36
	Уголок №420	4
	Стяжка угловая Ферро	6
	Демпфер Ферро	4
	Опора TS026-H67 d=70мм черная	4
	Подпятник войлочный самоклеющийся d=45мм	4
	Гайка Эриксона М6	4
	Винт М6х16 внутренний шестигранный	4
	Винт М6х20 внутренний шестигранный	4
	Винт М6х35 внутренний шестигранный	8
	Винт М8х20 внутренний шестигранный	34
	Винт М8х35 внутренний шестигранный	4
	Гайка М8	4
	Шайба 8 увеличенная	4
	Саморез 3,5х16	12
	Саморез 3,5х25	24
	Ключ шестигранный 4мм	1
	Ключ шестигранный 5мм	1
	Перчатки	1

2. Порядок распаковки.

ВНИМАНИЕ!

- 1) Проверьте вид и целостность деталей в упаковке!**
Претензии по их повреждению принимаются только у изделий без следов сборки.
- 2) Сохраните упаковку до окончания сборки!**
При выявлении в процессе сборки брака и некомплектности изделия необходимо сохранить упаковку до момента выезда к Вам представителя торговой компании. При выявлении дефектов мебели, по возможности сделать видео и фото съемку данных дефектов.
- 3) Проверьте количество деталей и фурнитуры по ведомости.** Предприятие-изготовитель оставляет за собой право вносить конструктивные изменения в изделие, заменять фурнитуру и метизы на аналогичные, не ухудшающие внешний вид и не влияющие на функциональные свойства изделия.
- 4) Соблюдайте порядок сборки, данный в этой инструкции! (см.п 3)**
При несоблюдении инструкций по сборке и эксплуатации с компании-производителя снимаются гарантийные обязанности.
- 5) Для установки мебели выбирайте ровный участок пола!**
При искривлениях пола возможны отклонения в работе механизма трансформации мебели, перекосы формы изделия.
- 6) Проводите сборку мебели вдвоем. Перемещайте все детали бережно, без рывков, укладывайте, избегайте их падений и ударов!**
- 7) Передвигайте мебель и ее детали, только слегка приподнимая.**
Это позволит исключить деформации и поломки.
- 8) Обязательно смажьте механизм трансформации перед сборкой силиконовой смазкой!**
Это позволит избежать появления преждевременного скрипа металлического каркаса мебели.

Рис. 9



4. Требования безопасности мебельной продукции при эксплуатации.

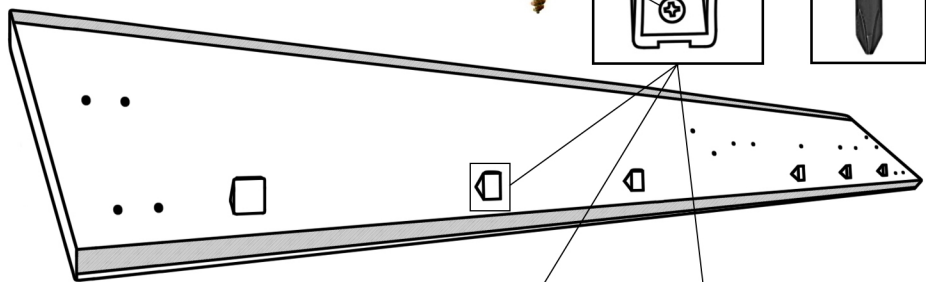
- 4.1.** Использование мебельной продукции, выпущенной в обращение, должно осуществляться по назначению изделия мебели, указанному в маркировке, инструкции по сборке, эксплуатации и уходу, а также (при необходимости) с учетом допустимых предельных нагрузок, указанных изготовителем.
- 4.2.** Мебельная продукция, поставляемая в разобранном виде, должна собираться в соответствии с приложенной изготовителем инструкцией по сборке, включающей комплектующую ведомость и схему монтажа.
- 4.3.** При эксплуатации мебельной продукции необходимо исключить попадание воды и иных жидкостей на элементы изделий мебели, соприкасающихся с полом.
- 4.4.** При установке изделий мебели в непосредственной близости от нагревательных и отопительных приборов их поверхности во время эксплуатации должны быть защищены от нагрева. Температура нагрева элементов мебели не должна превышать +40°C.

Рис. 1

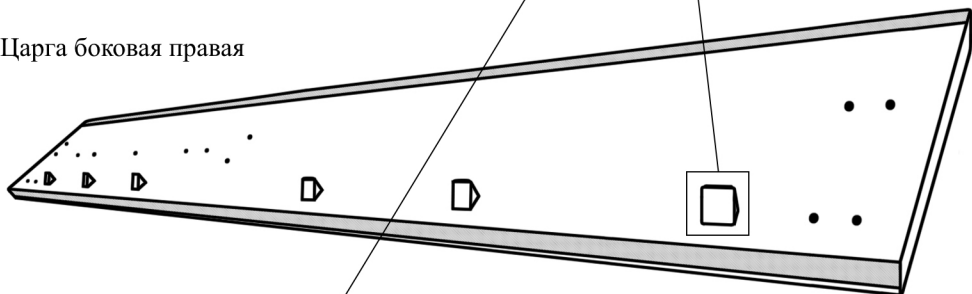
Саморез 3,5x25
18шт

Уголок таккер
18шт

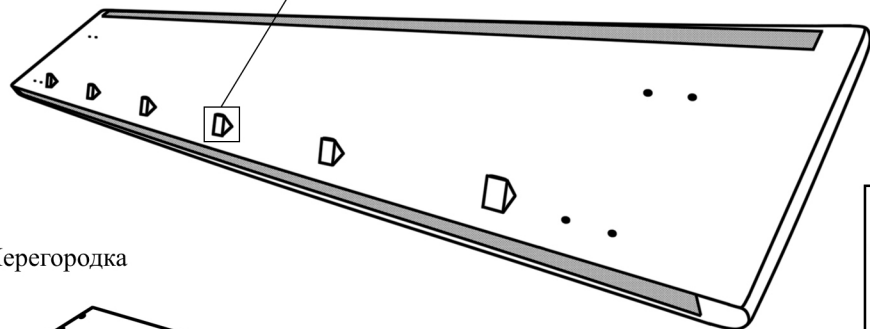
а) Царга боковая левая



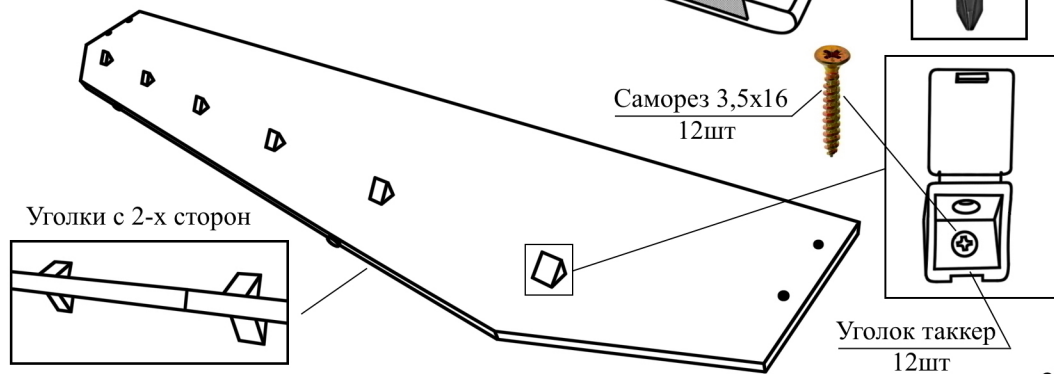
б) Царга боковая правая



в) Царга поперечная



г) Перегородка



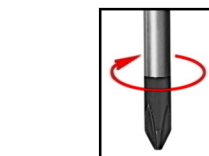
Саморез 3,5x16
12шт

Уголок таккер
12шт

Рис. 7

Ключ шестигранный №4

Винт М6x35
4шт



Саморез 3,5x25
6шт

Ключ шестигранный №5

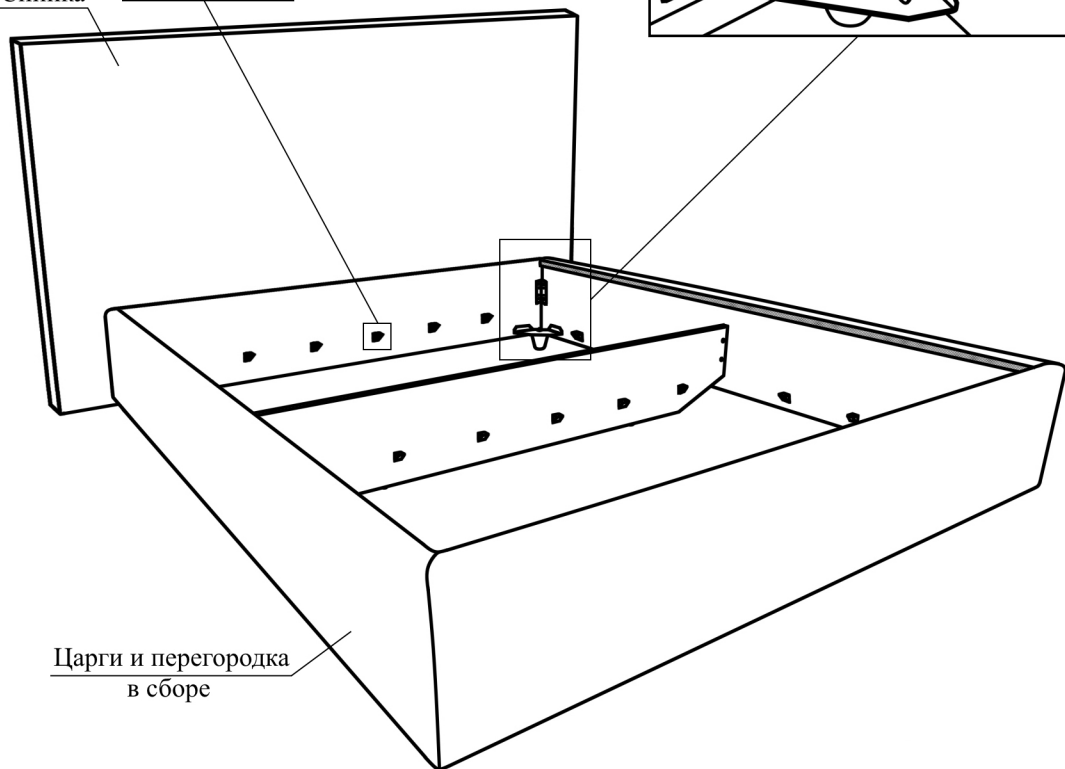


Винт М8x20
4шт



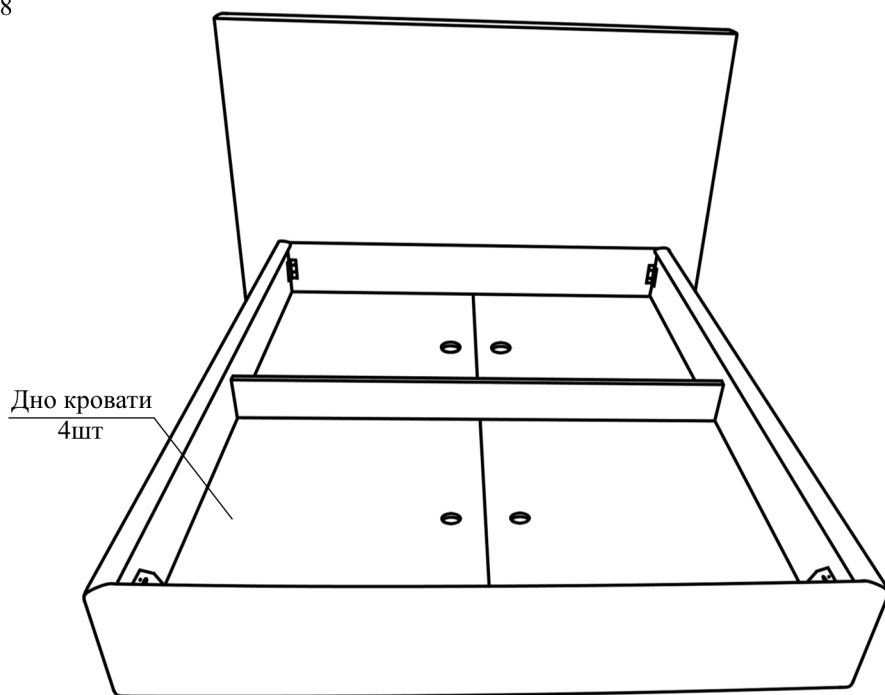
Уголок таккер
6шт

Спинка



Царги и перегородка
в сборе

Рис. 8



3. Порядок сборки.

3.1. Закрепить уголки такеры к элементам кровати с помощью саморезов (Рис. 1):
 а) царга боковая левая - 6шт (саморез 3,5x25 - 6шт);
 б) царга боковая правая - 6шт (саморез 3,5x25 - 6шт);
 в) царга поперечная - 6шт (саморез 3,5x25 - 6шт);
 г) перегородка - 12шт (по 6шт с каждой стороны, саморез 3,5x16 - 12шт)

3.2. Установить уголки №420 (2шт) на перегородку кровати при помощи гаек Эриксона М6 (4шт) и винтов М6x16 (4шт) (Рис. 2)

3.3. Соединить боковые и поперечную царги угловыми стяжками (4шт), используя винты М8x20 (16шт);
 Закрепить опоры (2шт) к нижним соединительным стяжкам (гайка М8 - 2шт, шайба 8 - 2шт), приклеить войлочные подпятники (2шт) к опорам;
 Установить демпферы (2шт) на верхние соединительные стяжки (Рис. 3)

3.4. Установить уголки №420 (2шт) на боковые царги с помощью винтов М6x35 (4шт);
 Закрепить угловые стяжки (2шт) к боковым царгам винтами М8x20 (4шт);
 Закрепить опоры (2шт) к угловым стяжкам (гайка М8 - 2шт, шайба 8 - 2шт), приклеить войлочные подпятники (2шт) к опорам (Рис. 4)

3.5. Установить перегородку кровати (винт М6x20 - 4шт) (Рис. 5)

3.6. Закрепить лицевой чехол к царгам кровати, соединив ответные части лент контактных (Рис. 6)

3.7. Закрепить уголки такеры (6шт) к спинке кровати саморезами 3,5x25 (6шт);
 соединить спинку с боковыми царгами, используя винты М8x20 (4шт) и М6x35 (4шт) (Рис. 7)

3.8. Положить дно кровати (4шт) на установленные уголки каркаса (Рис. 8)

3.9. Собрать кроватьное основание согласно приложенной к нему инструкции

3.10. Закрепить подъемные кронштейны к боковым царгам кровати винтами М8x20 (10шт), установить газлифты на кронштейны (используя крепеж из комплекта подъемного механизма) (Рис. 9)

3.11. Закрепить собранное кроватьное основание к подъемным кронштейнам винтами М8x35 (4шт) (Рис. 9)

3.12. Положить ортопедический матрас на кроватьное основание.

Рис. 9

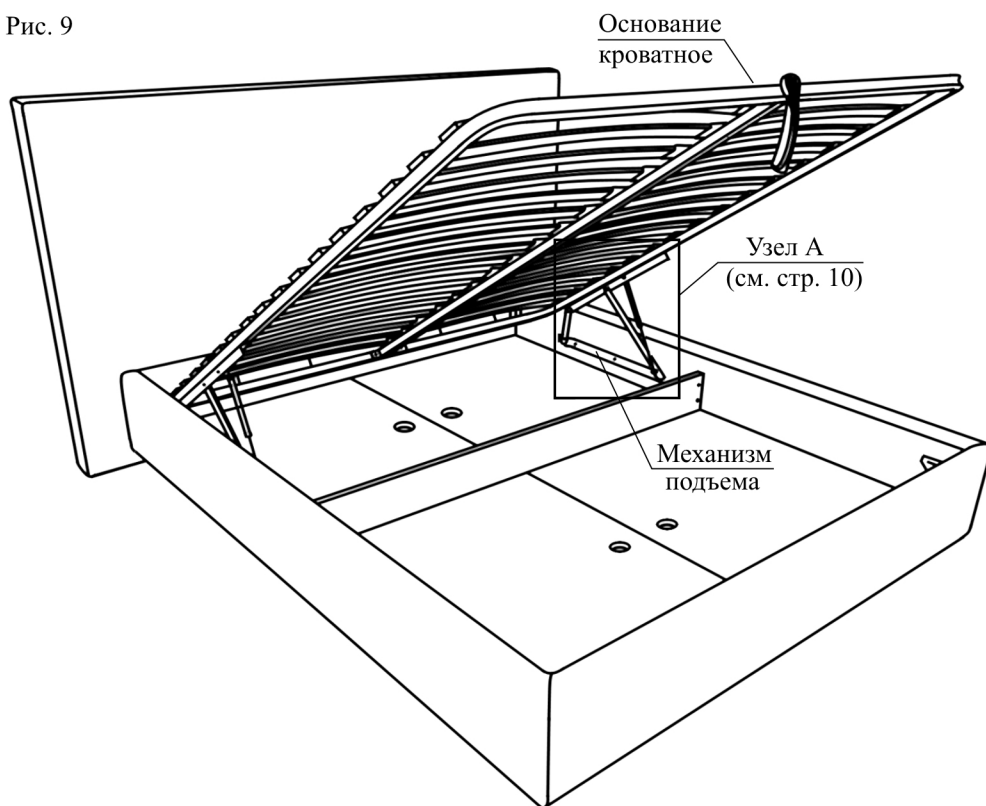


Рис. 3

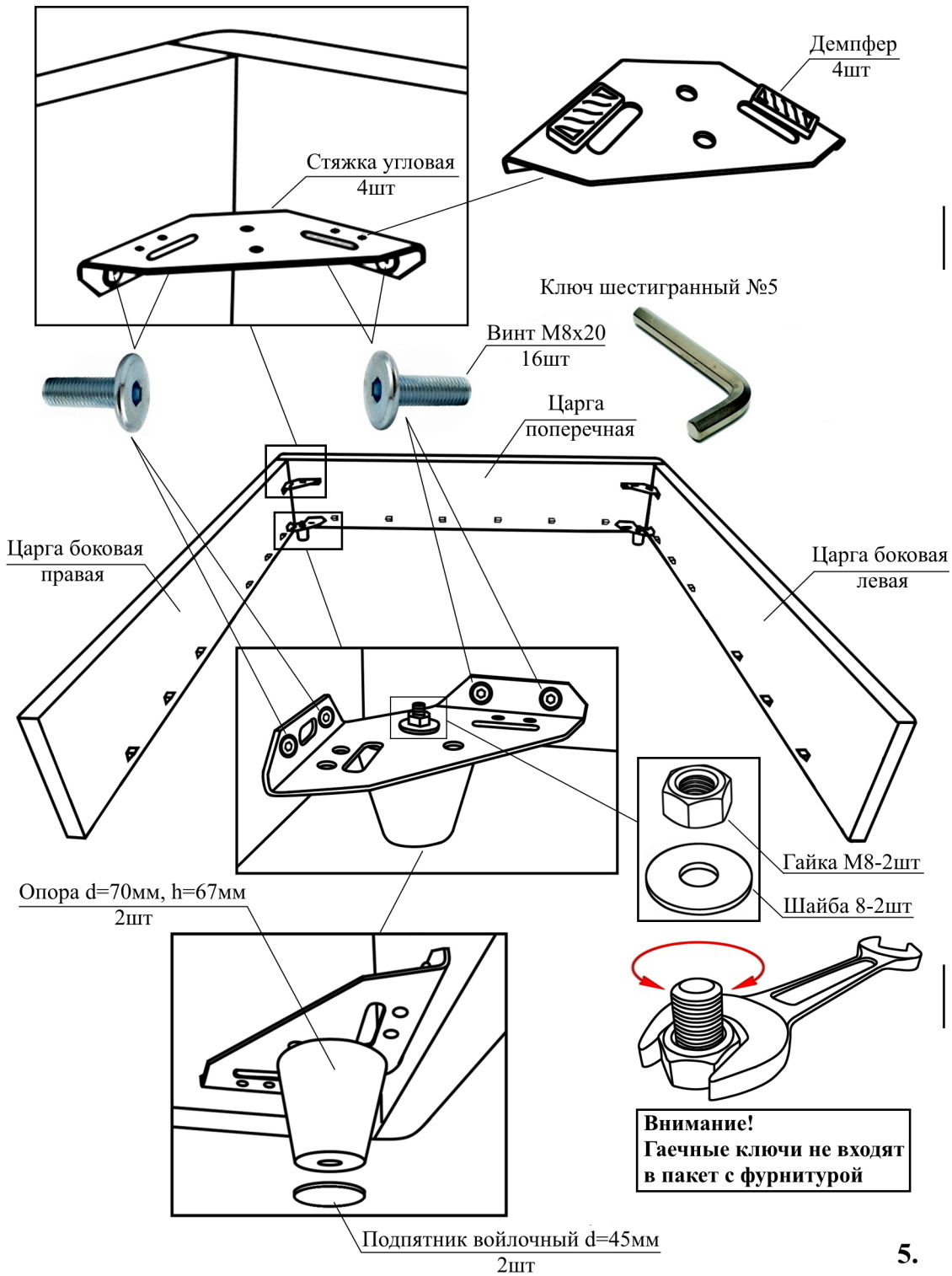


Рис. 4

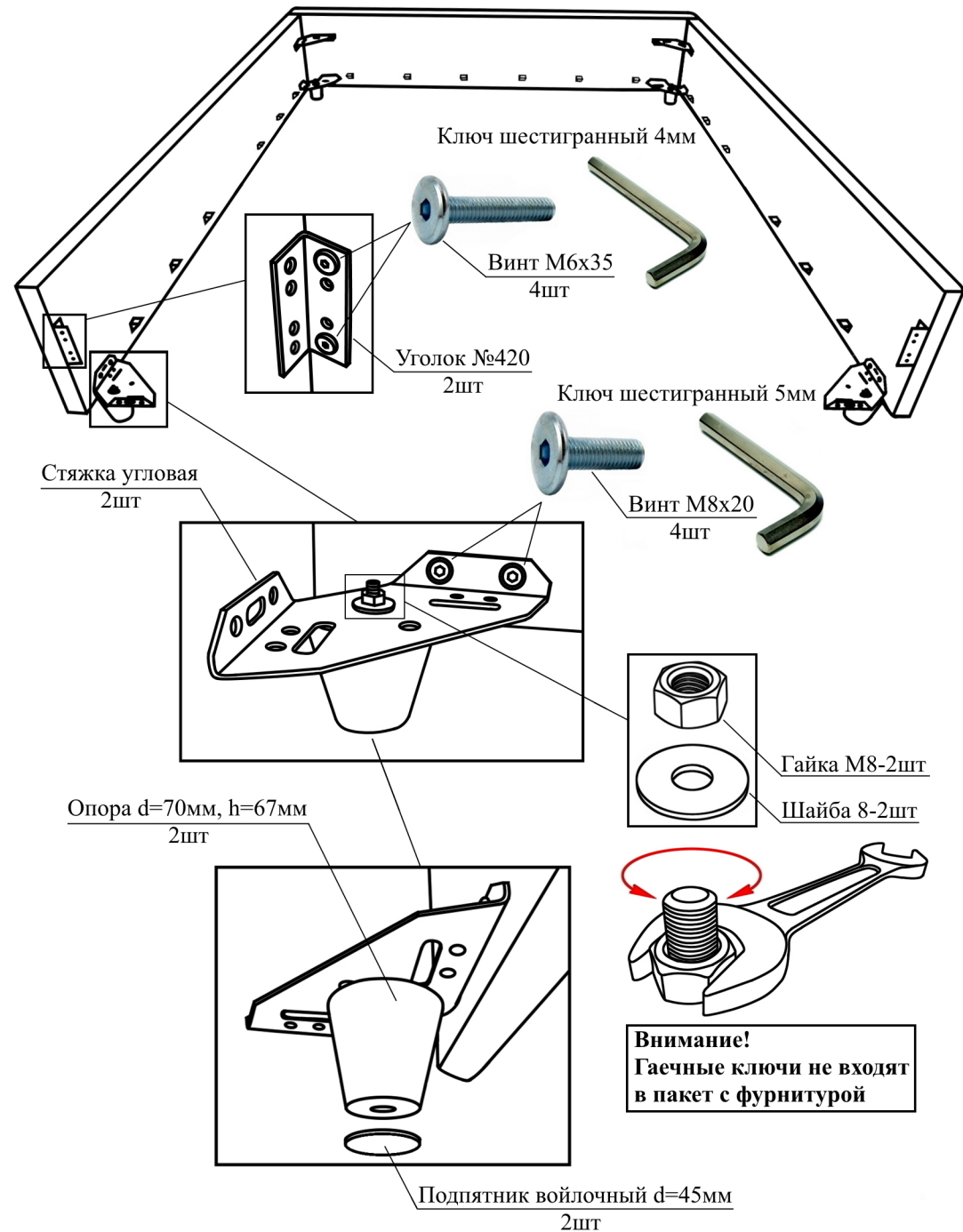


Рис. 5

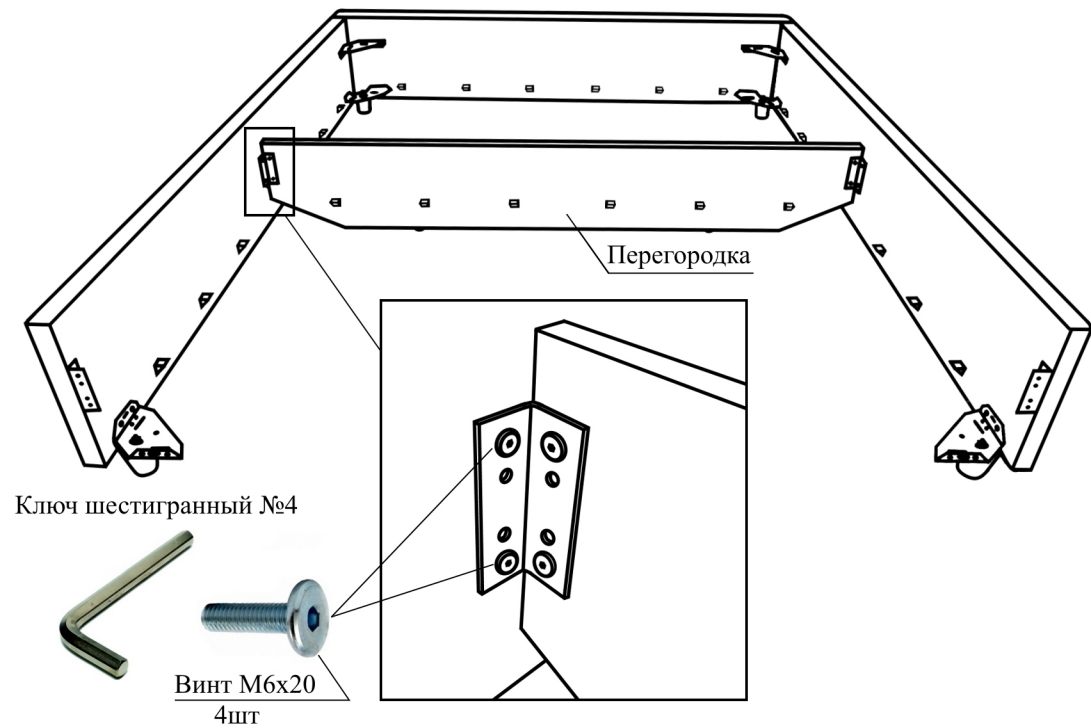


Рис. 2

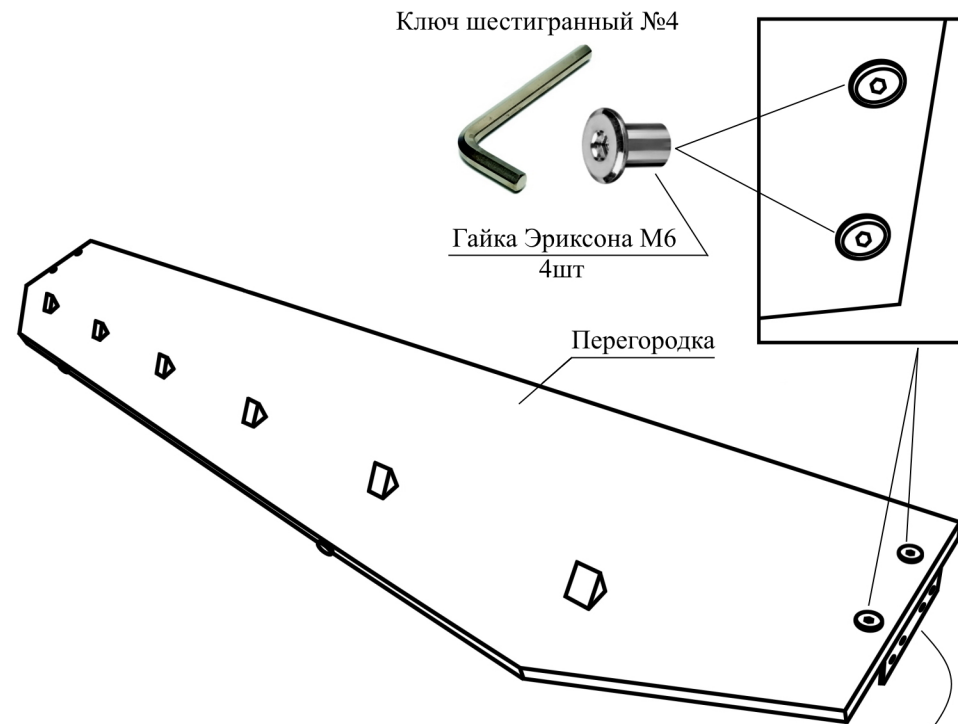
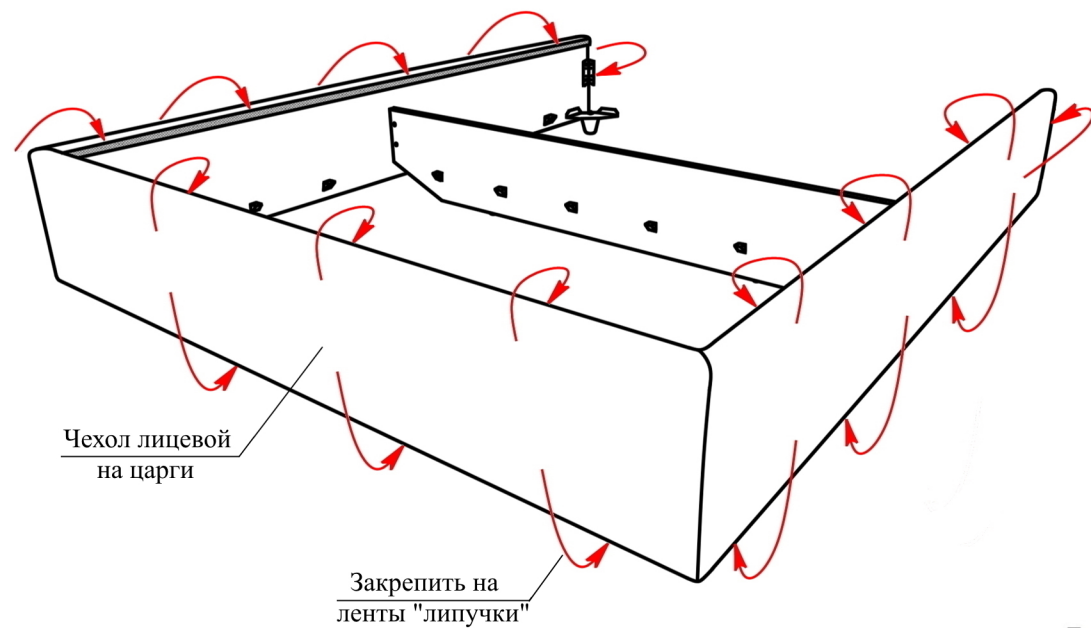


Рис. 6



Уголок №420
2шт

Ключ шестигранный №4

Винт М6х16
4шт

