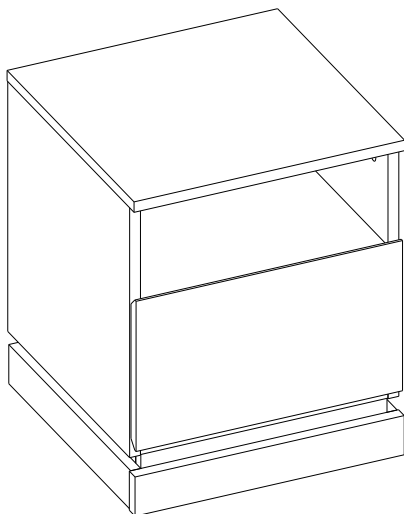




инструкция по сборке
Набор мебели для общей комнаты
«МОНЕ»

8036 д дуб наварра черный
Тумба прикроватная



габаритные размеры:

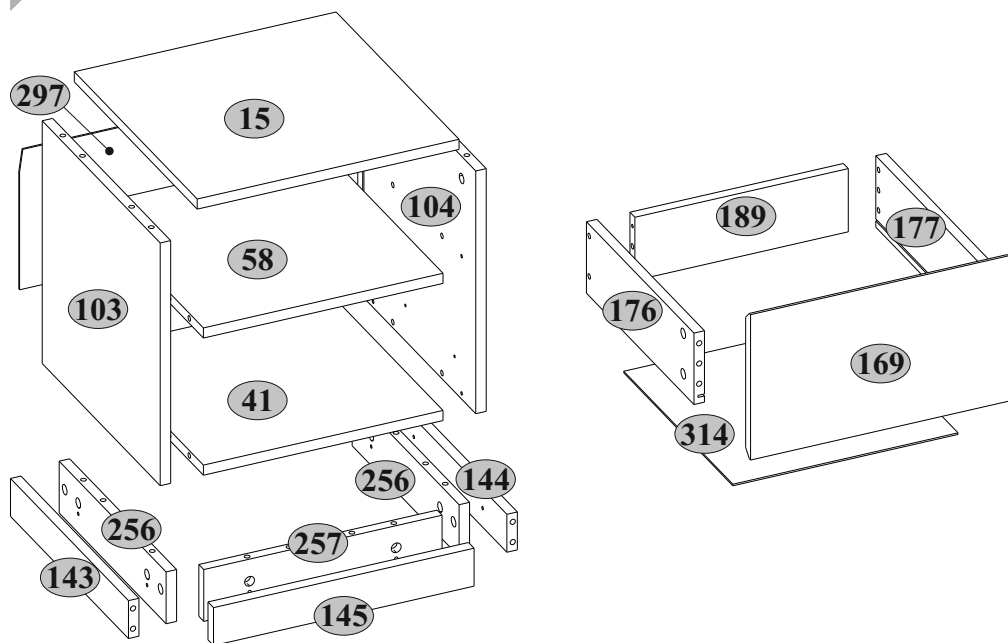
высота — 485 мм
ширина — 400 мм
глубина — 400 мм

Дата выпуска

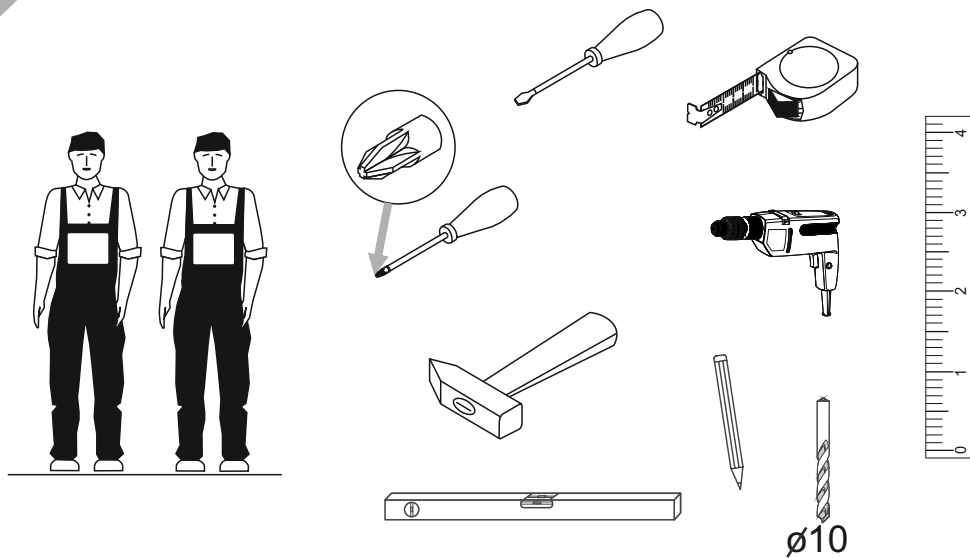
единая справочная служба:
8 800 100-50-22
(звонок по России бесплатный)



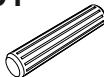
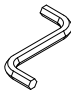


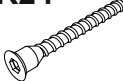



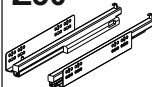
LAZURIT МЕБЕЛЬ

1



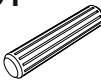
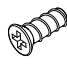



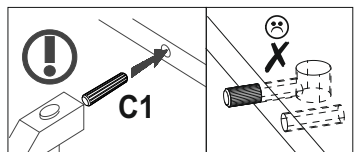
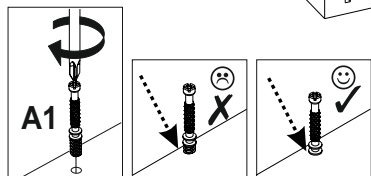
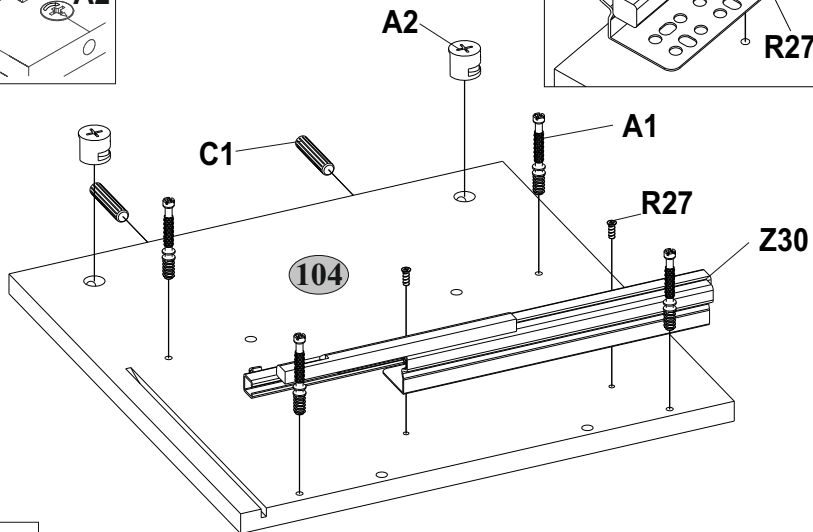
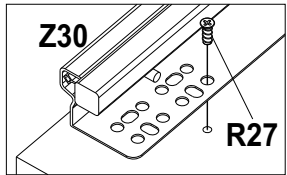
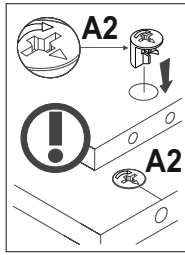
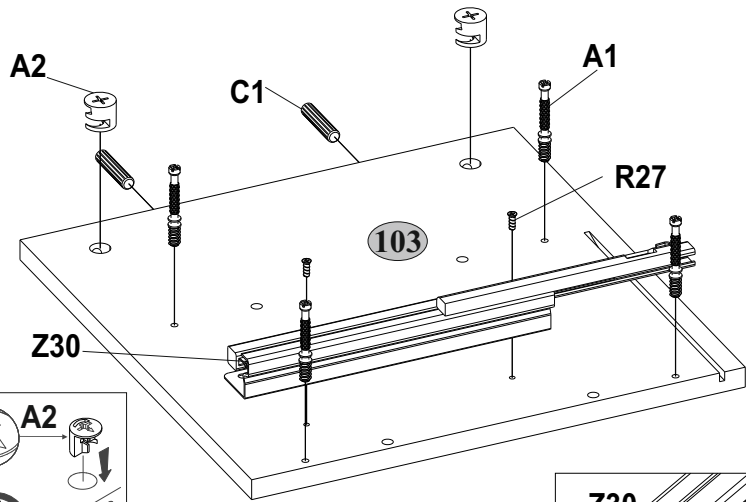
№ п/п	Наименование	Длина мм	Ширина мм	Толщина мм	Кол-во шт.	№ пачки
15	Крышка	400	400	16	1	1/1
41	Щит нижний	366	364	16	1	1/1
58	Полка соединительная	366	384	16	1	1/1
103	Стенка боковая левая	384	384	16	1	1/1
104	Стенка боковая правая	384	384	16	1	1/1
143	Планка боковая цоколя левая	384	60	16	1	1/1
144	Планка боковая цоколя правая	384	60	16	1	1/1
145	Планка цоколя	398	60	18	1	1/1
169	Панель передняя ящика	394	230	16	1	1/1
176	Стенка боковая ящика левая	350	113	16	1	1/1
177	Стенка боковая ящика правая	350	113	16	1	1/1
189	Стенка задняя ящика	326	100	16	1	1/1
256	Планка поперечная	348	82	16	2	1/1
257	Планка горизонтальная	364	82	16	1	1/1
297	Стенка задняя	221	376	2,5	1	1/1
314	Дно ящика	344	355	2,5	1	1/1
	Комплект фурнитуры				1	1/1



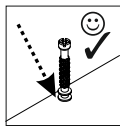
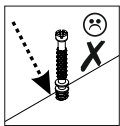
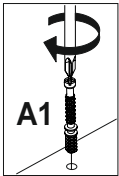
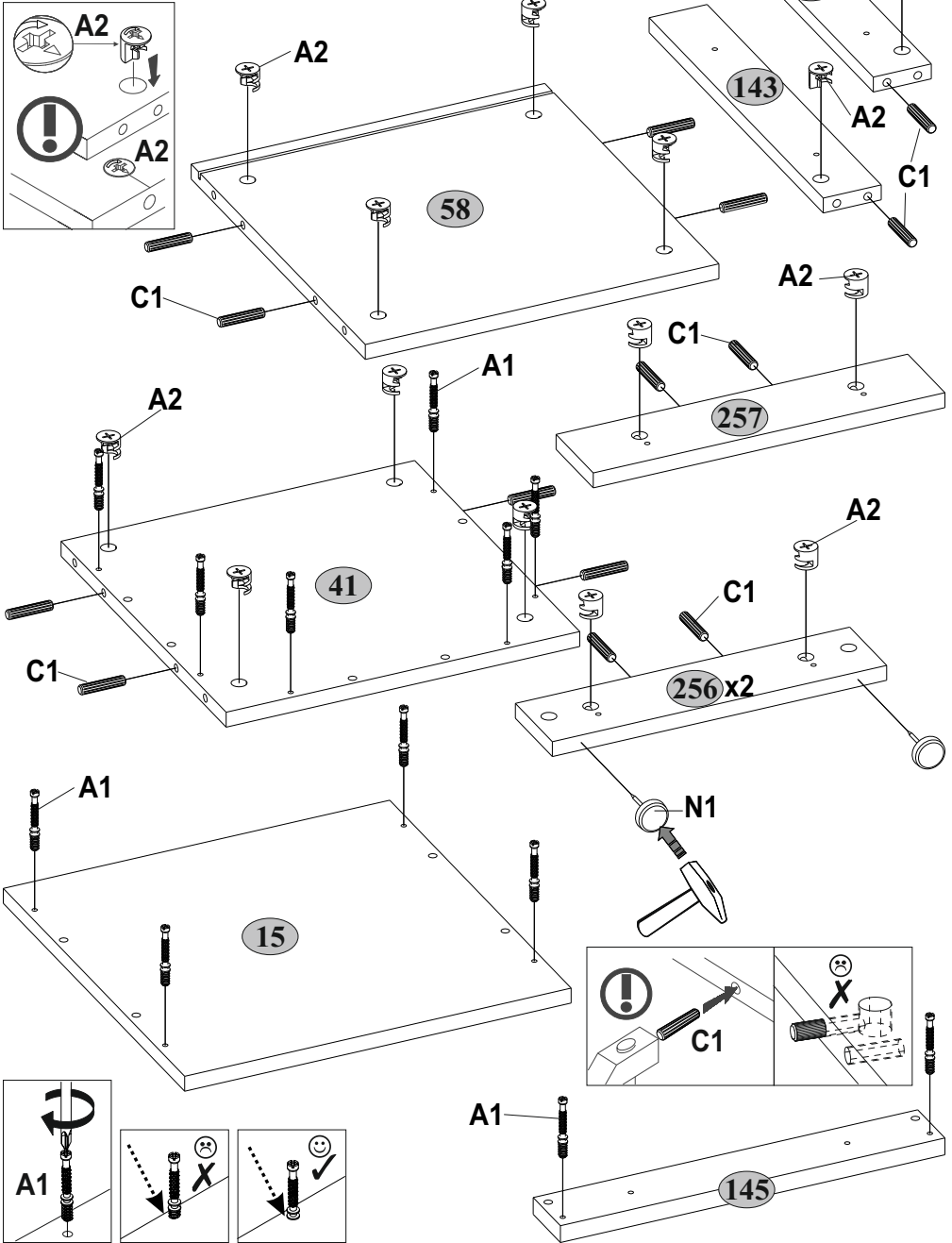
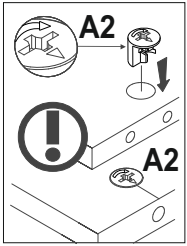
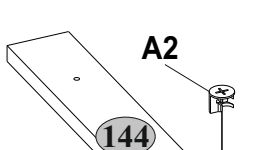
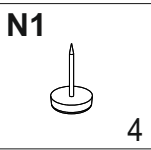
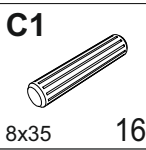
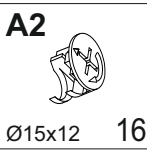
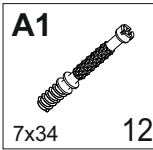
A1  7x34 24	A2  $\varnothing 15 \times 12$ 24	C1  8x35 24	I  S4 1
N1  4	R3  3x20 6	R24  7x50 4	R27  5,0x13 4
R33  4x30 6	S5  $\varnothing 18$ 8	Z30  350 1	

3

A1  7x34	A2  8 Ø15x12	C1  4 8x35	R27  4 5,0x13	Z30  4 350 1
---	---	---	---	---



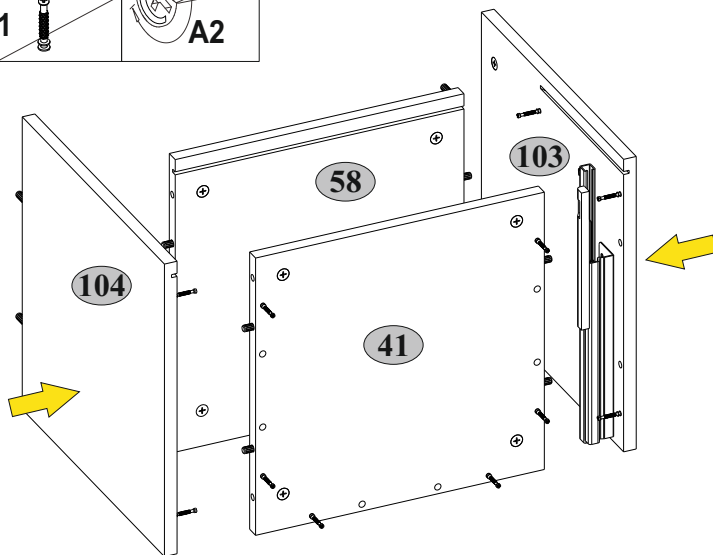
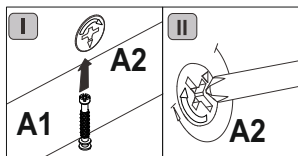
4



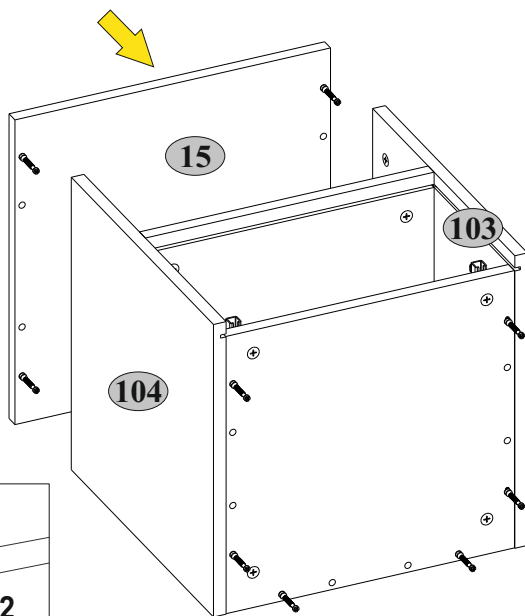
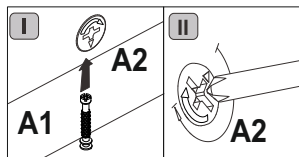
A1

145

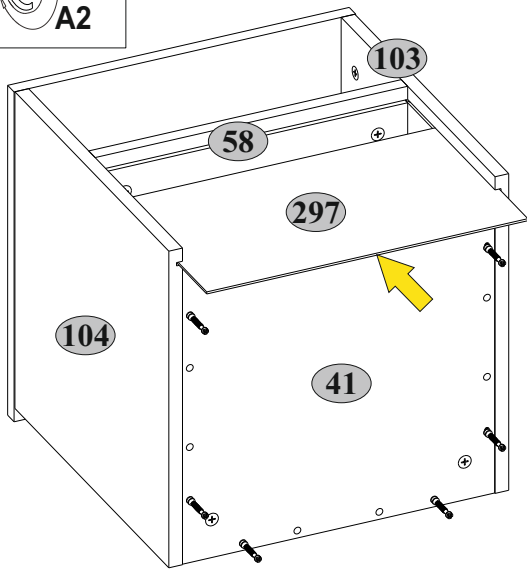
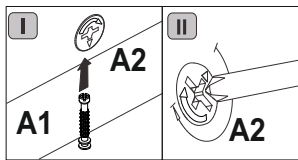
5



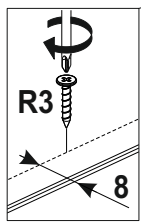
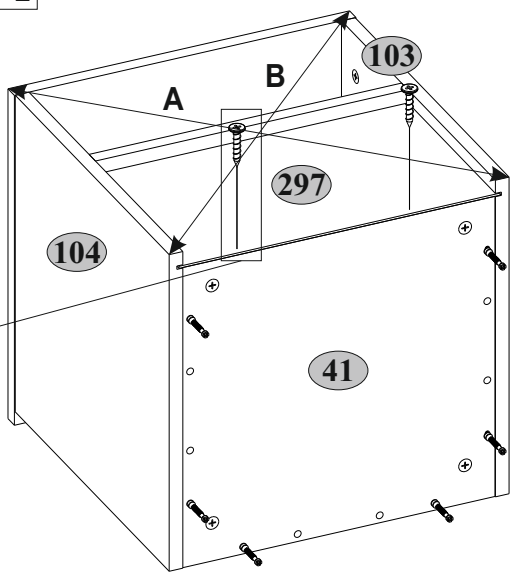
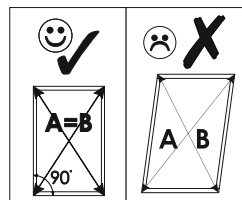
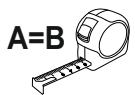
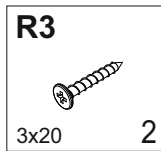
6



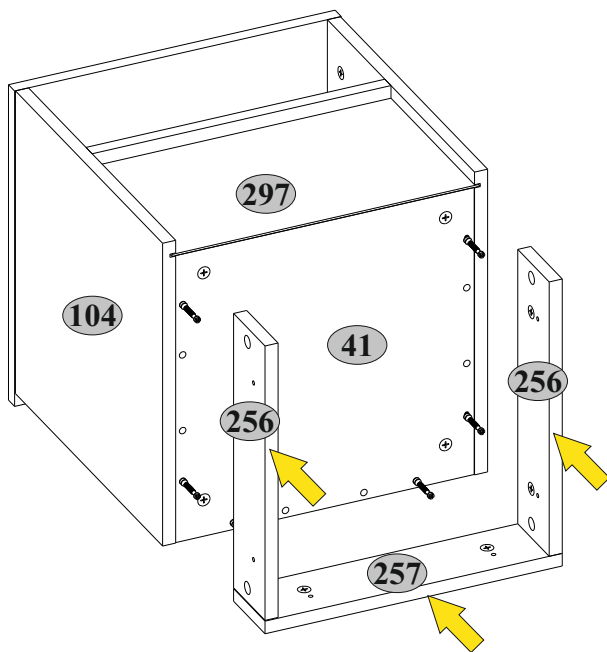
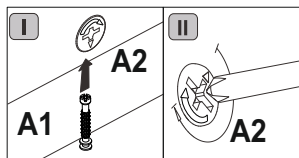
7



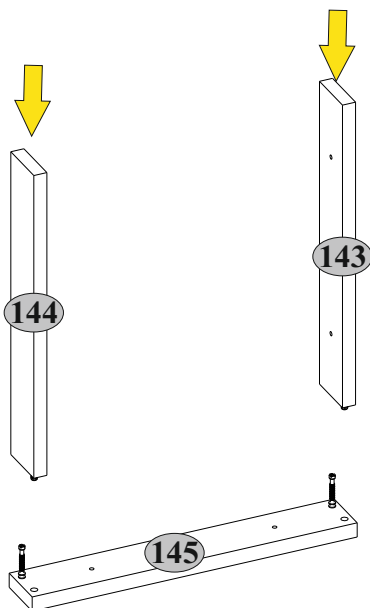
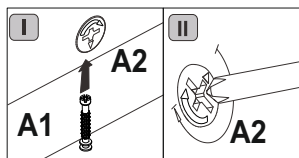
8



9



10



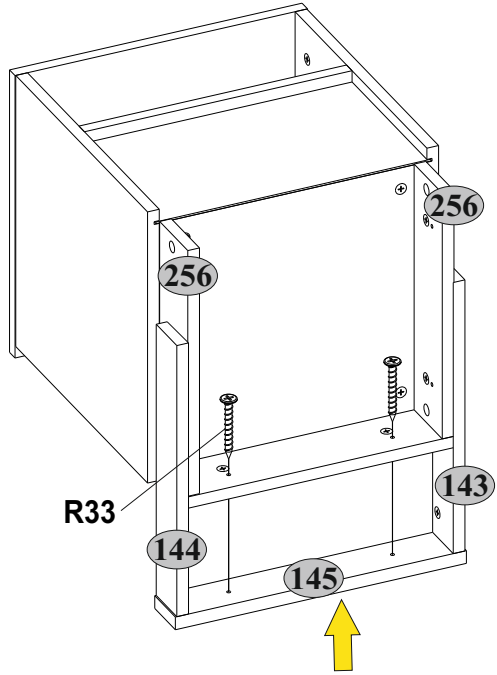
11

R33



4x30

2



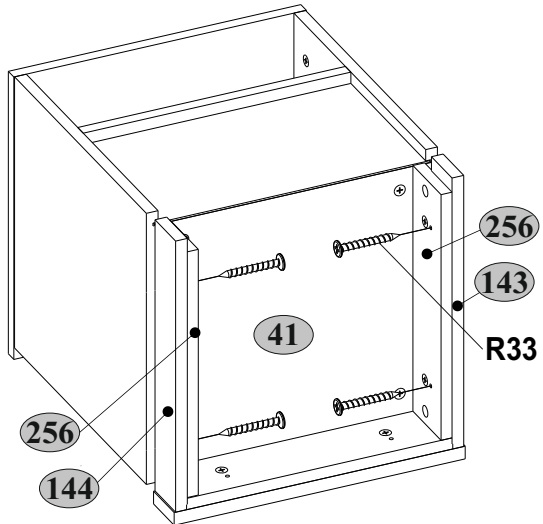
12

R33



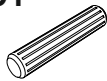

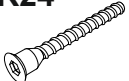



4x30

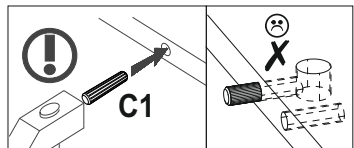
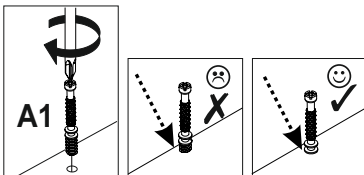
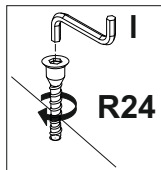
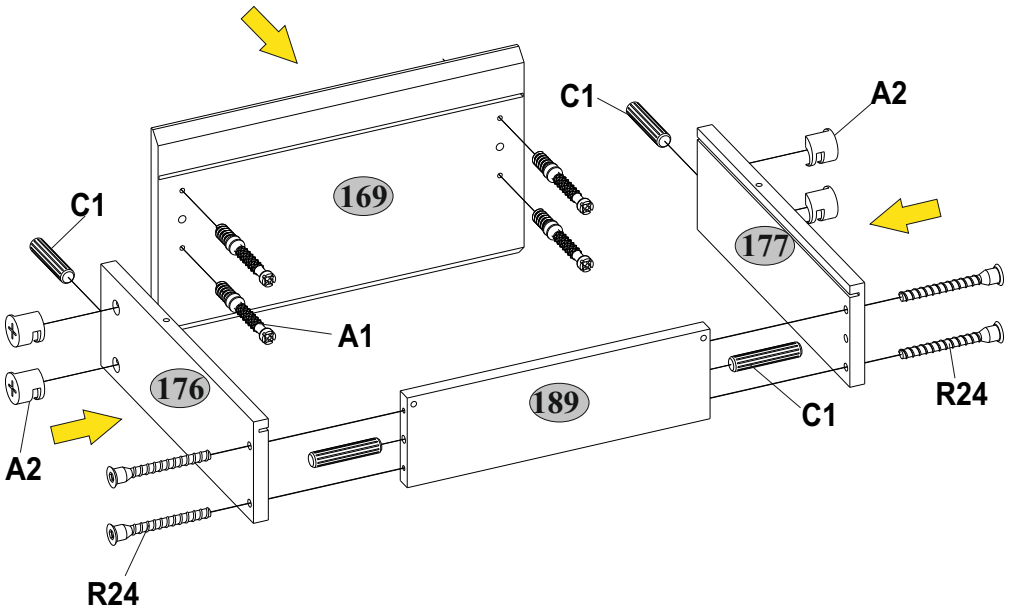
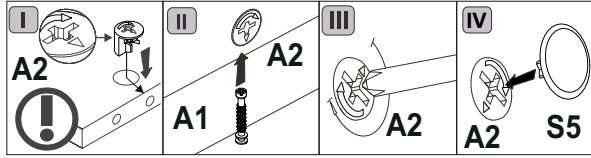
4



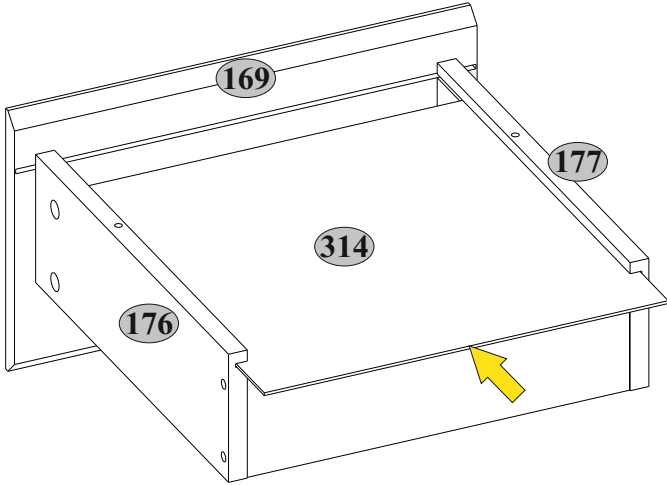
13

A1  7x34 4	A2  Ø15x12 4	C1  8x35 4	I  S4 1	R24  7x50 4
---	---	---	--	--

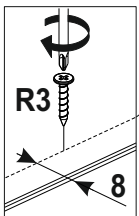
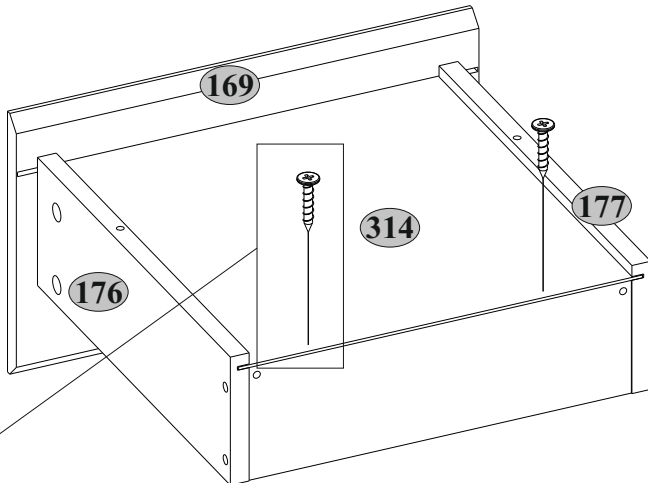
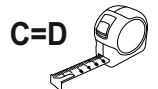
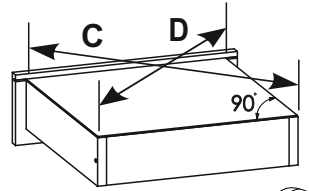
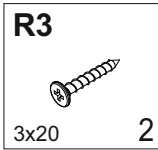
S5  Ø18 4

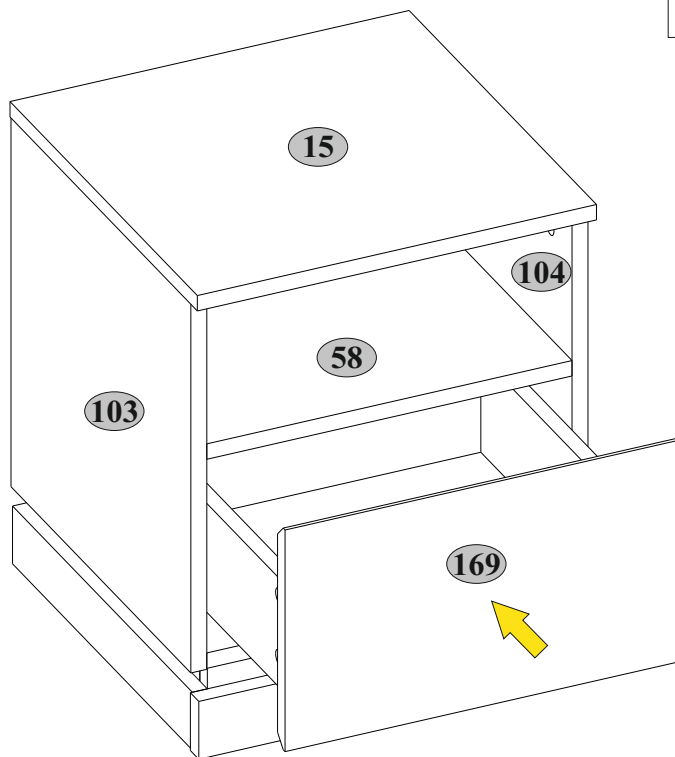
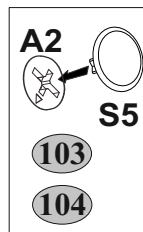
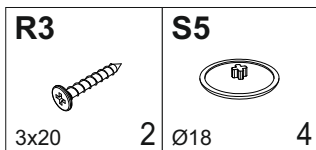


14



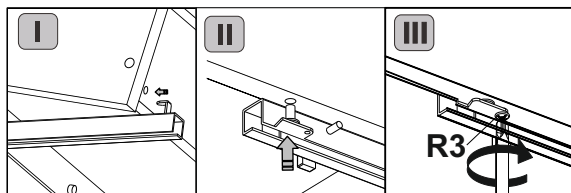
15





15  max.
15 kg

58 **169**  max.
5 kg





Инструкция по уходу за мебелью и правила эксплуатации

1. Мебель рекомендуется эксплуатировать в бытовых помещениях с температурой воздуха не ниже +2°C и относительной влажностью 45-70 %.
2. Мебель должна быть защищена от воздействия прямых солнечных лучей, так как это вредит внешнему виду изделий и может изменить цвет поверхности.
3. Не следует ставить на поверхность мебели горячие предметы.
4. Случайно попавшую на поверхность изделия влагу, жидкость следует снять сухой тканью.
5. Удаление пыли с полированной или лакированной поверхности следует производить сухой тканью (фланель, миткаль).
6. Полированные и лакированные поверхности мебели рекомендуется освежать специально предназначенными для этого средствами.
7. Очищать стекла рекомендуется специальными составами, нанесенными на мягкую ткань.
8. Не допускается применение соды, стиральных порошков, абразивных паст, порошков и прочих, не предназначенных для ухода за изделиями мебели препаратов.

Гарантии изготовителя

1. Гарантийный срок эксплуатации изделия - 36 месяцев со дня продажи магазином. В период гарантийного срока изготовитель гарантирует ремонт изделий или их замену, если потребителем не нарушены правила эксплуатации.
2. Претензии предъявляются потребителем непосредственно в торгующую организацию, в которой была приобретена мебель, предъявив настоящую "Инструкцию по сборке" и копию товарного чека.
3. Изделие, соответствует требованиям ГОСТ 16371-2014, ТР ТС 025/2012, ЕАЭС № В [REDACTED]
4. Срок службы мебели - 5 лет.
5. Предприятие-изготовитель оставляет за собой право вносить изменения в конструкцию изделия, не ухудшая его конструктивные и эксплуатационные характеристики.
6. Для сборки изделий рекомендуется привлекать квалифицированных специалистов.

Запах.

От новой мебели может исходить запах материалов, из которых она изготовлена. Запах может сохраняться в течение трёх недель с момента сборки. Для снижения интенсивности запаха рекомендуется:

-для мягкой мебели - пропылесосить изделие и проветрить помещение.

Повторять 3-4 раза в день.

-для корпусной мебели – протирать тканью, смоченной мягким моющим средством, вытирать чистой сухой тканью и проветривать помещение, предварительно открывая все двери и ящики изделия.

Повторять 3-4 раза в день.

Важно! Сохраните, пожалуйста, инструкцию в случае повторной сборки мебели или рекламации. В случае составления рекламации пользуйтесь, пожалуйста, обозначением из инструкции сборки.