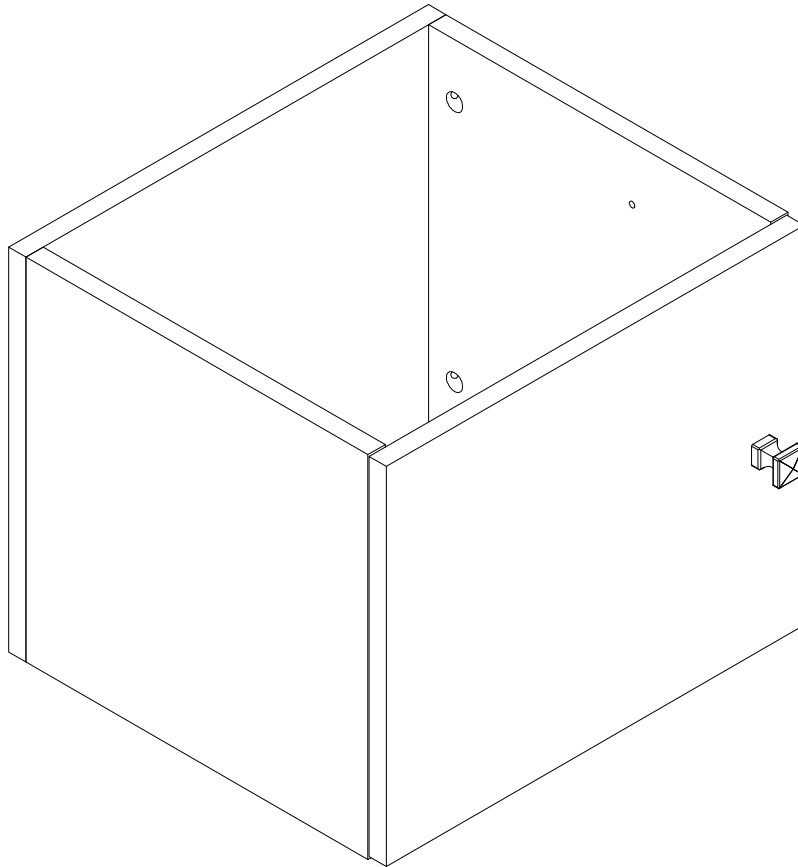


**EAC**

*инструкция по сборке*

**Комплект элементов шкафа арт. 4560,4672**



*габаритные размеры*

*высота - 324 мм*

*ширина - 388 мм*

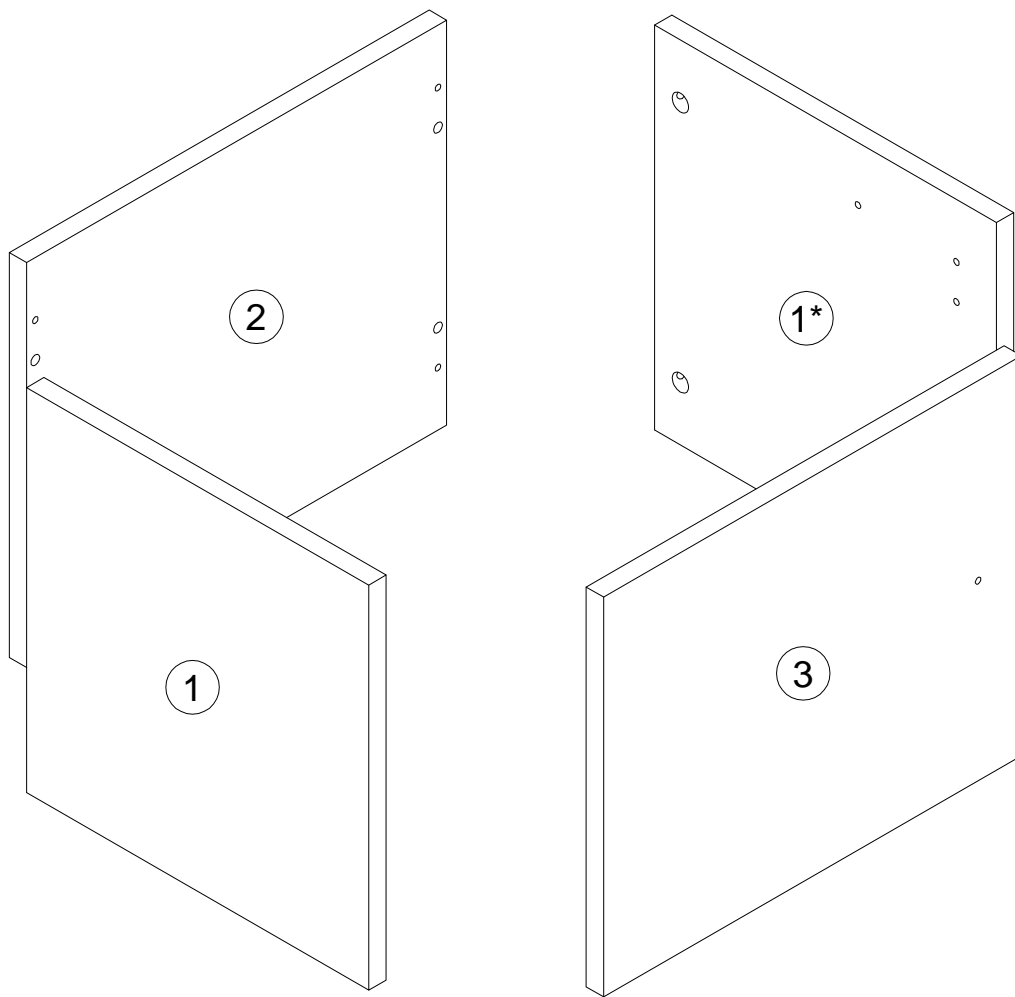
*глубина - 348 мм*

*единая справочная служба:*

**8 800 100-50-22**

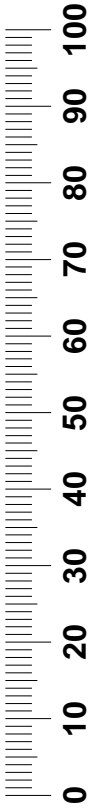
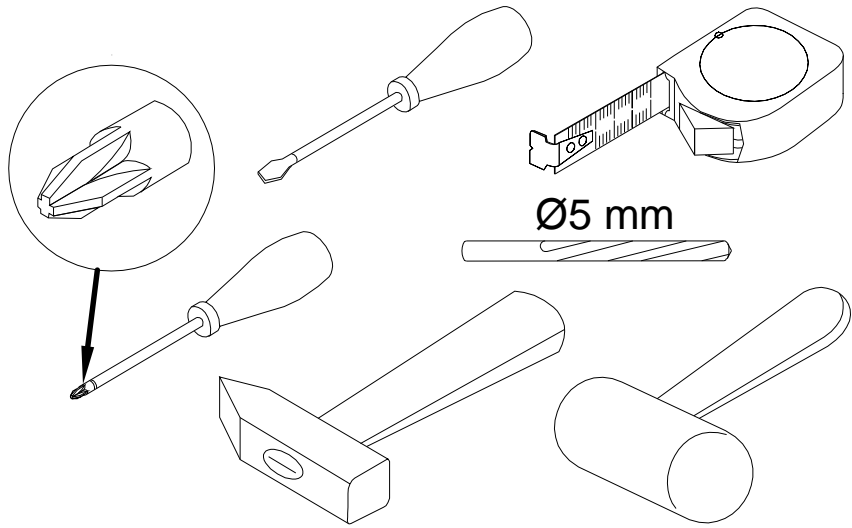
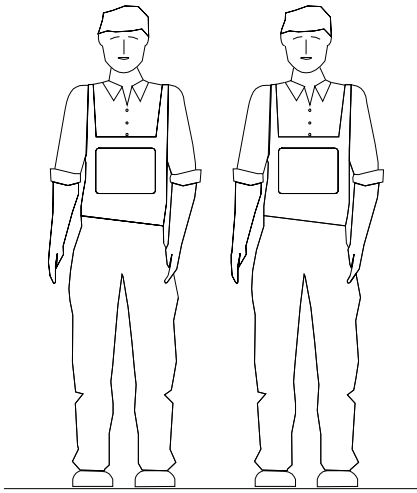
*(звонок по России бесплатный)*

**LAZURIT**  
FURNITURE FACTORY








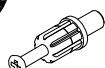




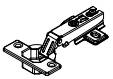
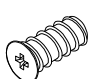
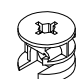

поз.	наименование детали	№ упак.	шт.	длина, мм	ширина, мм
1	Стенка боковая	1	2	324	316
2	Стенка задняя	1	1	388	324
3	Дверь	1	1	320	386

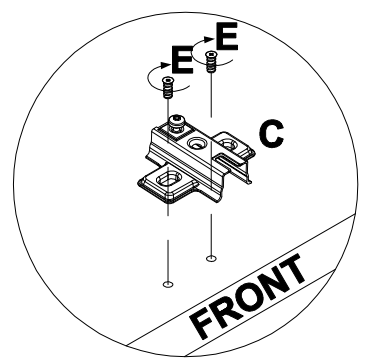
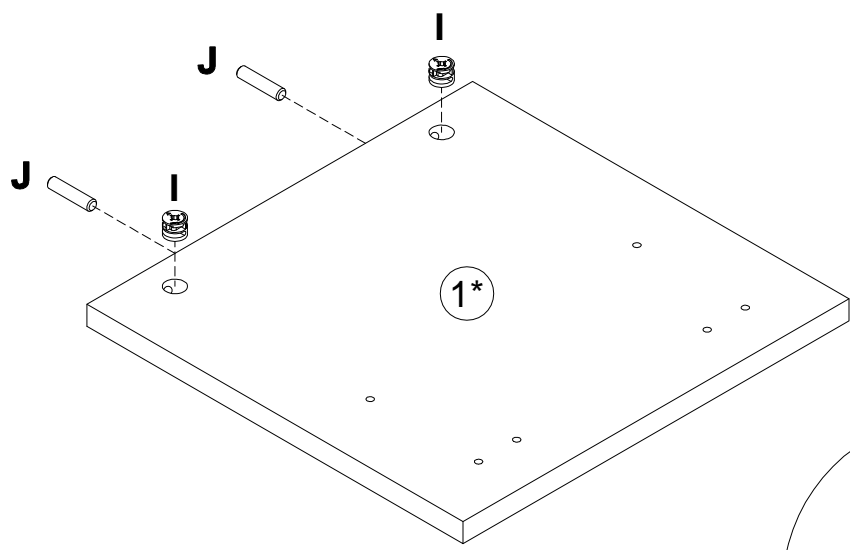
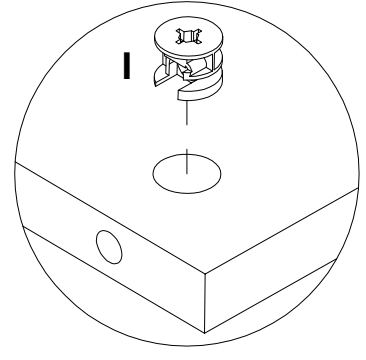
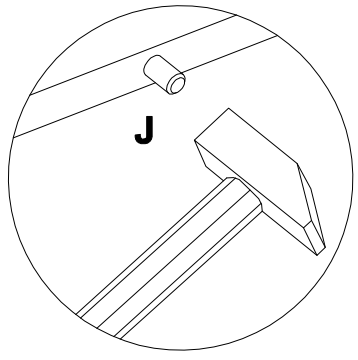
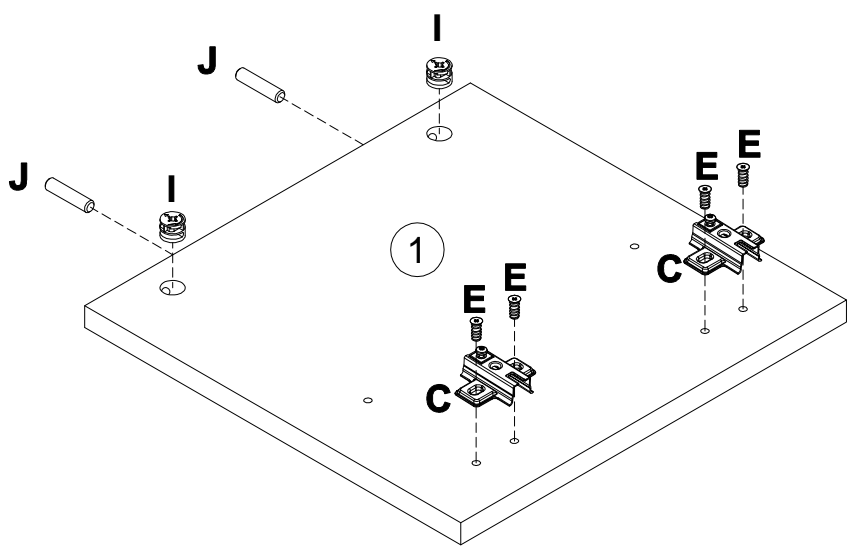
2



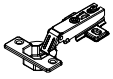



3

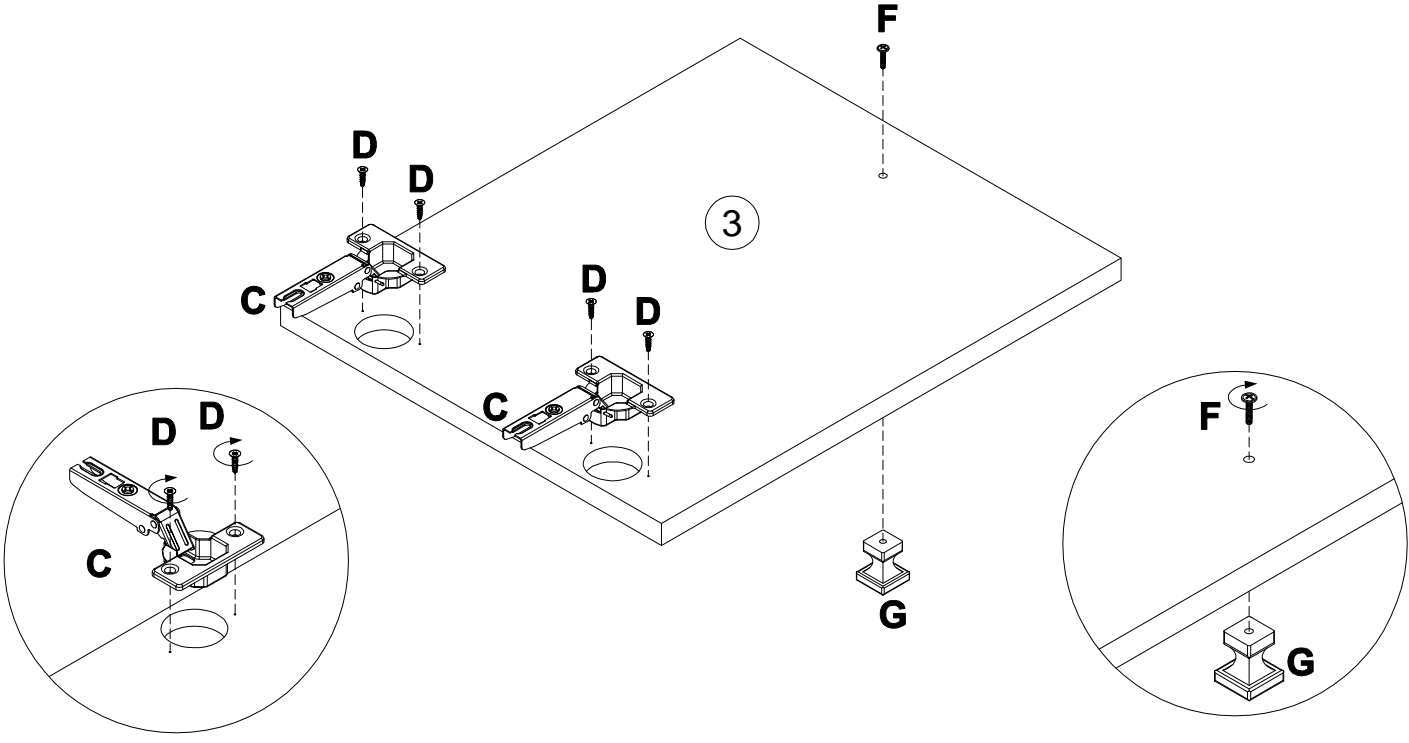
<b>A</b>  20x0.5 <b>100640</b> <b>x4</b>	<b>B</b>  4x30 <b>038912</b> <b>x4</b>	<b>C</b>  <b>161423</b> <b>x2</b>	<b>D</b>  4x16 <b>010942</b> <b>x4</b>	<b>E</b>  6.3x16 <b>235594</b> <b>x4</b>	<b>F</b>  M4x20 <b>002704</b> <b>x1</b>
<b>G</b>  <b>186898</b> <b>x1</b>	<b>H</b>  7x32 <b>090913</b> <b>x4</b>	<b>I</b>  15x12 <b>000146</b> <b>x4</b>	<b>J</b>  8x35 <b>000151</b> <b>x4</b>		

<b>C</b> 161423  x2	<b>E</b> 235594  6.3x16 x4	<b>I</b> 000146  15x12 x4	<b>J</b> 000151  8x35 x4
--	--	---	---

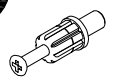


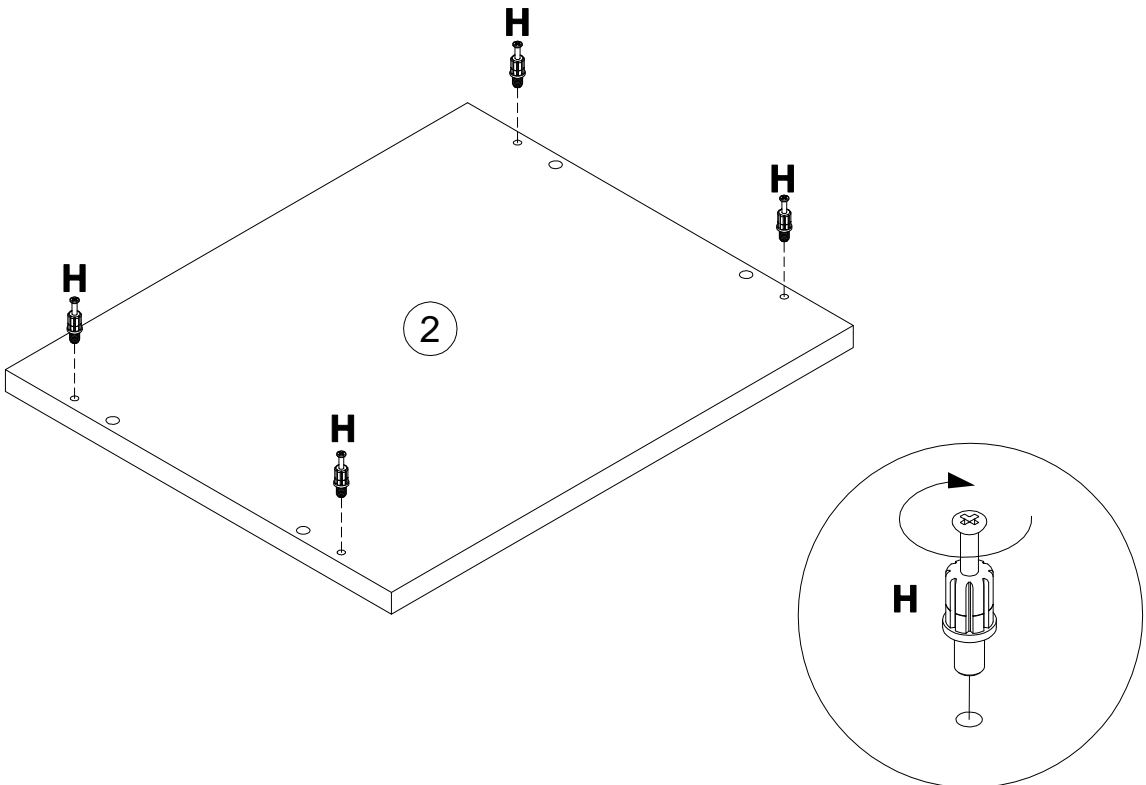
5

- C** 161423  x2
- D** 010942  4x16 x4
- F** 002704  M4x20 x1
- G** 186898  x1

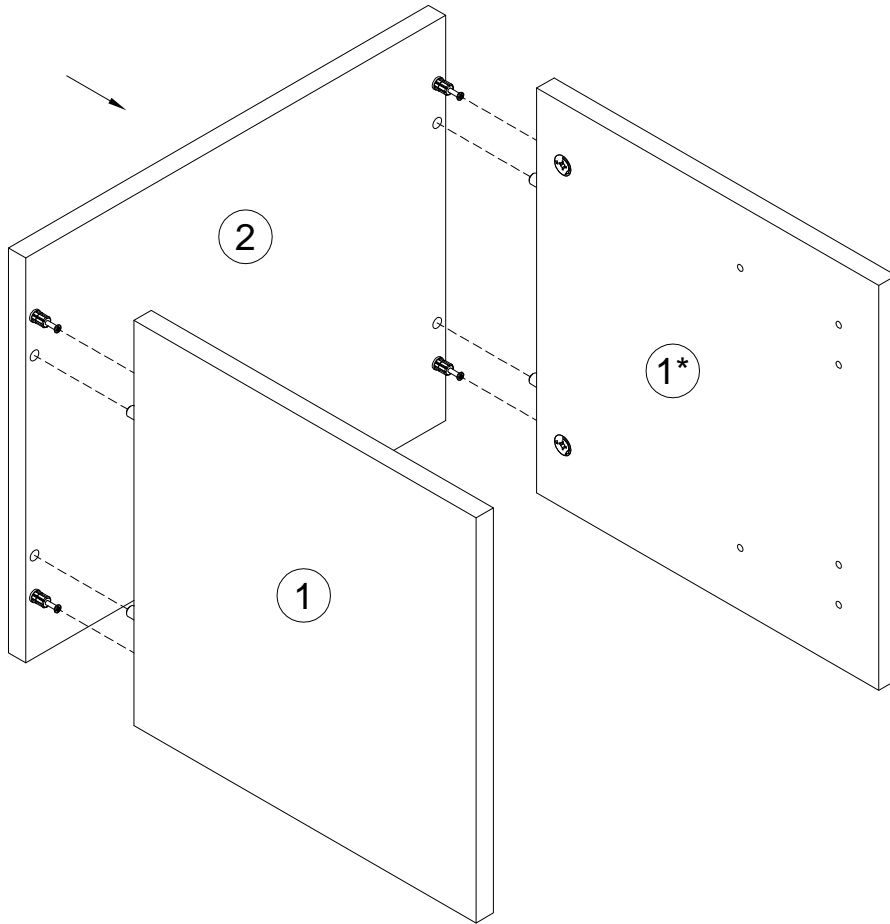


6

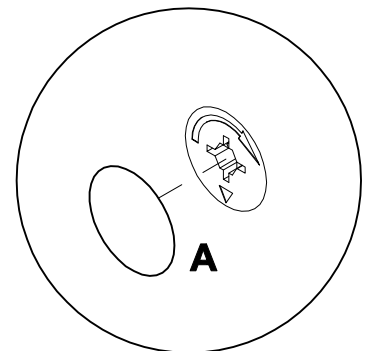
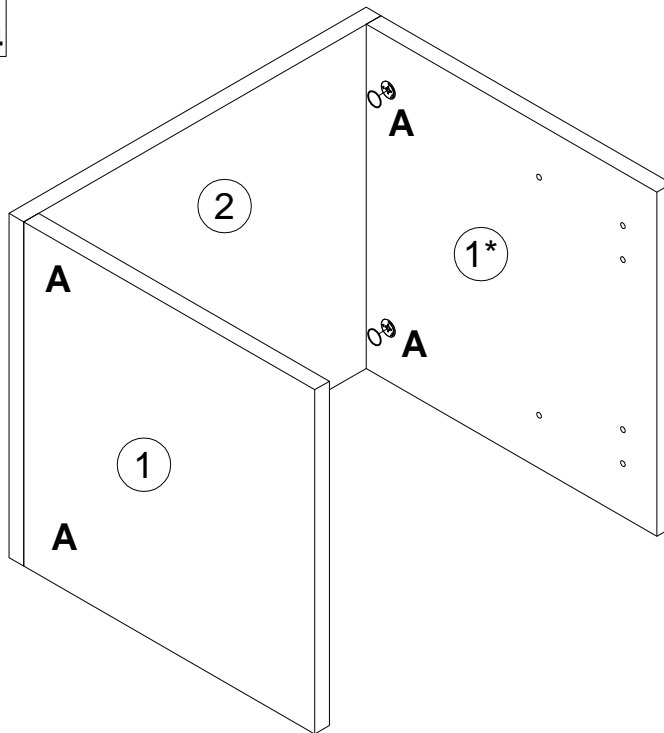
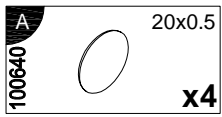
- H** 090913  7x32 x4



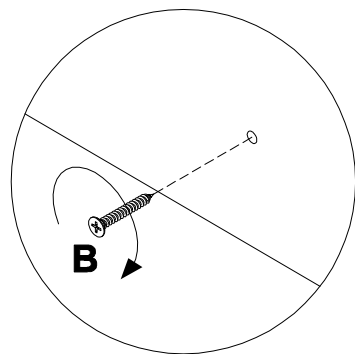
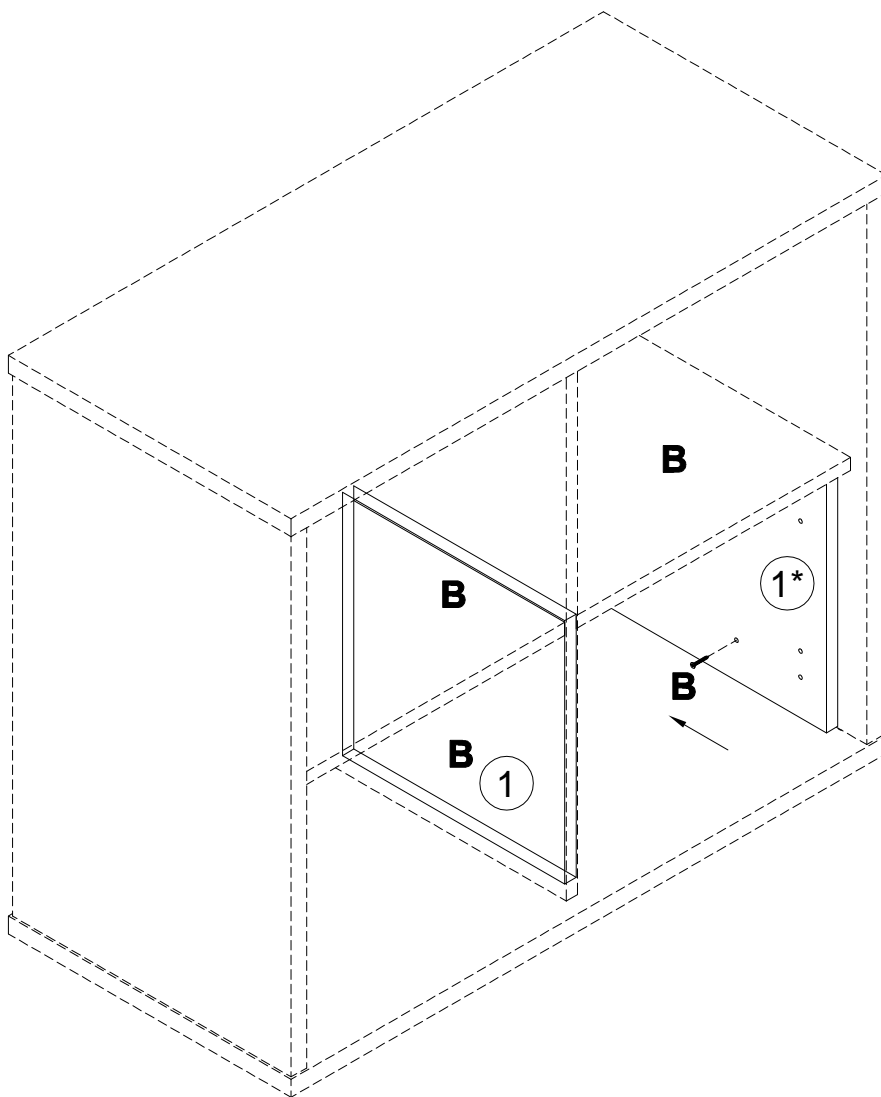
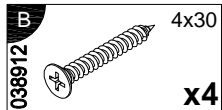
7

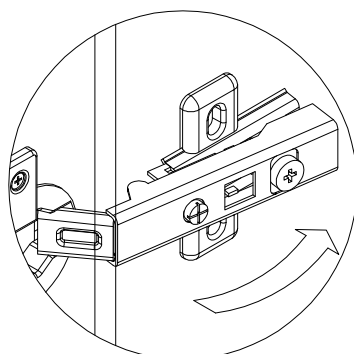
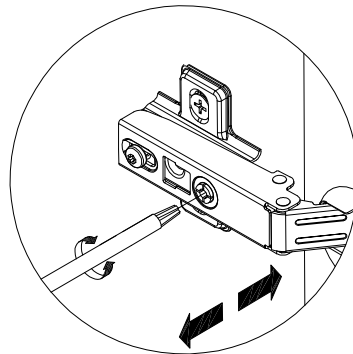
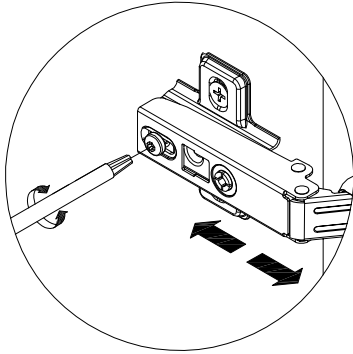
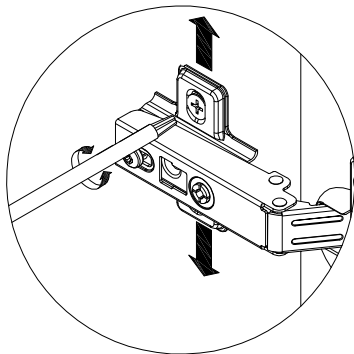
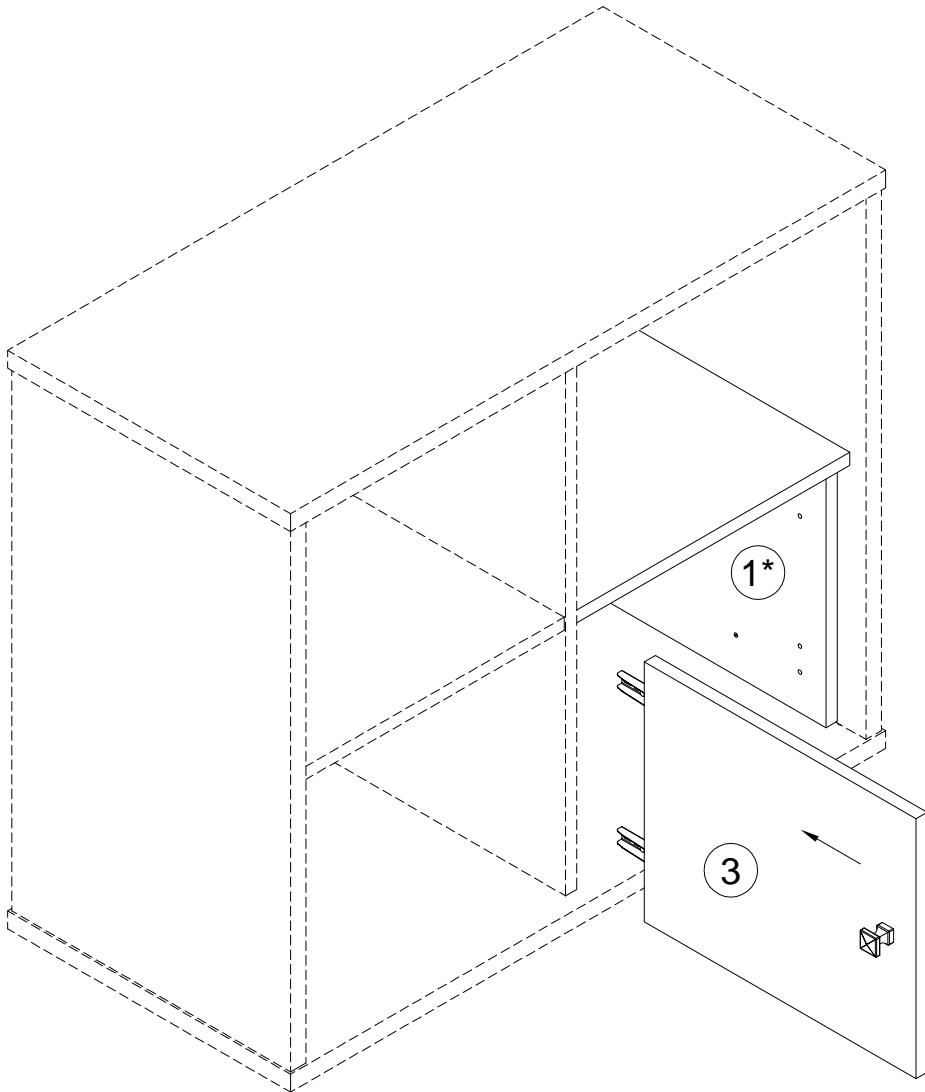


8



9







## Инструкция по уходу за мебелью и правила эксплуатации

1. Мебель рекомендуется эксплуатировать в бытовых помещениях с температурой воздуха не ниже +2°С и относительной влажностью 45-70%.
2. Мебель должна быть защищена от воздействия прямых солнечных лучей, так как это вредит внешнему виду изделий и может изменить цвет поверхности.
3. Не следует ставить на поверхность мебели горячие предметы.
4. Случайно попавшую на поверхность изделия влагу, жидкость следует снять сухой тканью.
5. Удаление пыли с полированной или лакированной поверхности следует производить сухой тканью (фланель, миткаль).
6. Полированные и лакированные поверхности мебели рекомендуется освежать специально предназначенными для этого средствами.
7. Очищать стекла рекомендуется специальными составами, нанесенными на мягкую ткань.
8. Не допускается применение соды, стиральных порошков, абразивных паст, порошков и прочих, не предназначенных для ухода за изделиями мебели препаратов.

В связи с постоянной работой, направленной на улучшение потребительских свойств мебели, предприятие-изготовитель оставляет за собой право на изменения конструкции, не влияющие на качество и внешний вид изделия.