

### Инструкция по уходу за мебелью и правила эксплуатации:

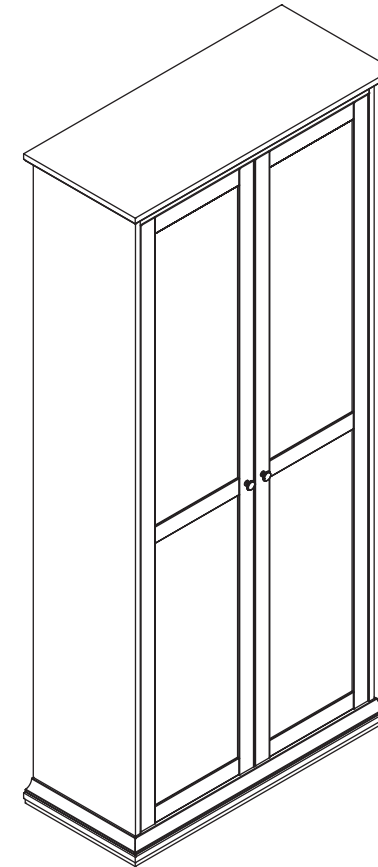
1. Мебель рекомендуется эксплуатировать в бытовых помещениях с температурой воздуха не ниже +2°C и относительной влажностью 45-70 %.
2. Мебель должна быть защищена от воздействия прямых солнечных лучей, так как это вредит внешнему виду изделий и может изменить цвет поверхности.
3. Не следует ставить на поверхность мебели горячие предметы.
4. Случайно попавшую на поверхность изделия влагу, жидкость следует снять сухой тканью.
5. Удаление пыли с полированной или лакированной поверхности следует производить сухой тканью (фланель, миткаль).
6. Полированные и лакированные поверхности мебели рекомендуется освежать специально предназначенными для этого средствами.
7. Очищать стекла рекомендуется специальными составами, нанесенными на мягкую ткань.
8. Не допускается применение соды, стиральных порошков, абразивных паст и прочих средств, не предназначенных для ухода за предметами мебели.

В связи с постоянной работой, направленной на улучшение потребительских свойств мебели, предприятие-изготовитель оставляет за собой право на изменения конструкции, не влияющие на качество и внешний вид изделия.



### инструкция по сборке

## Шкаф арт. 7420

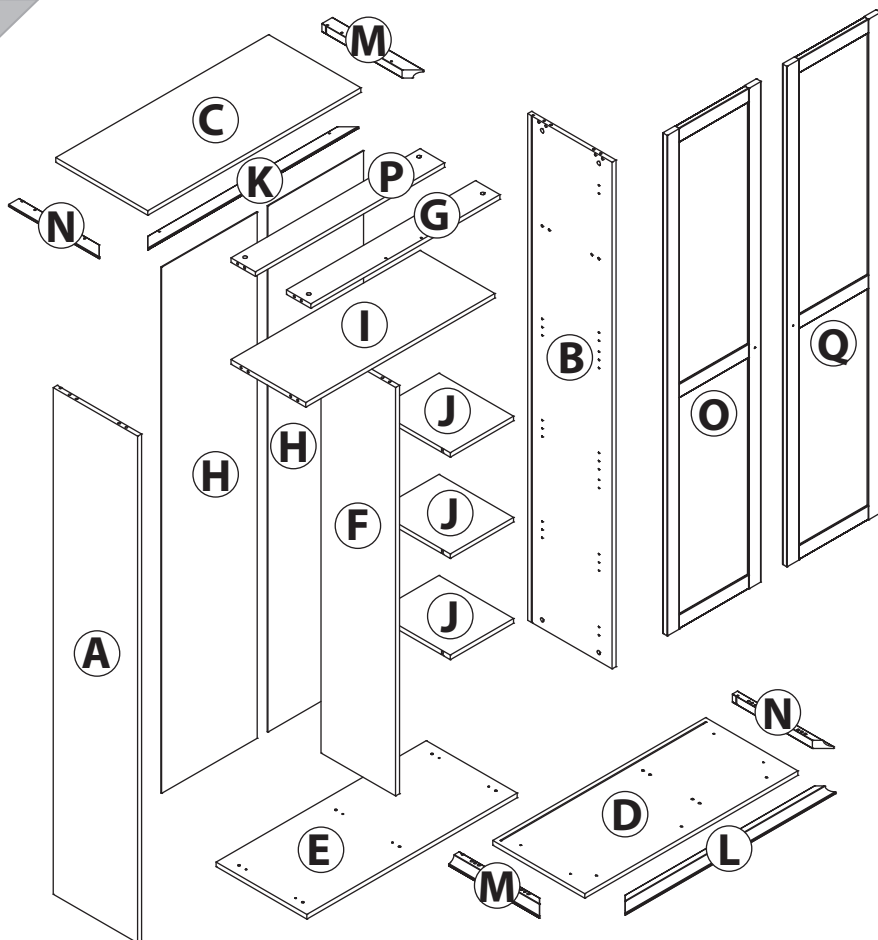


габаритные размеры

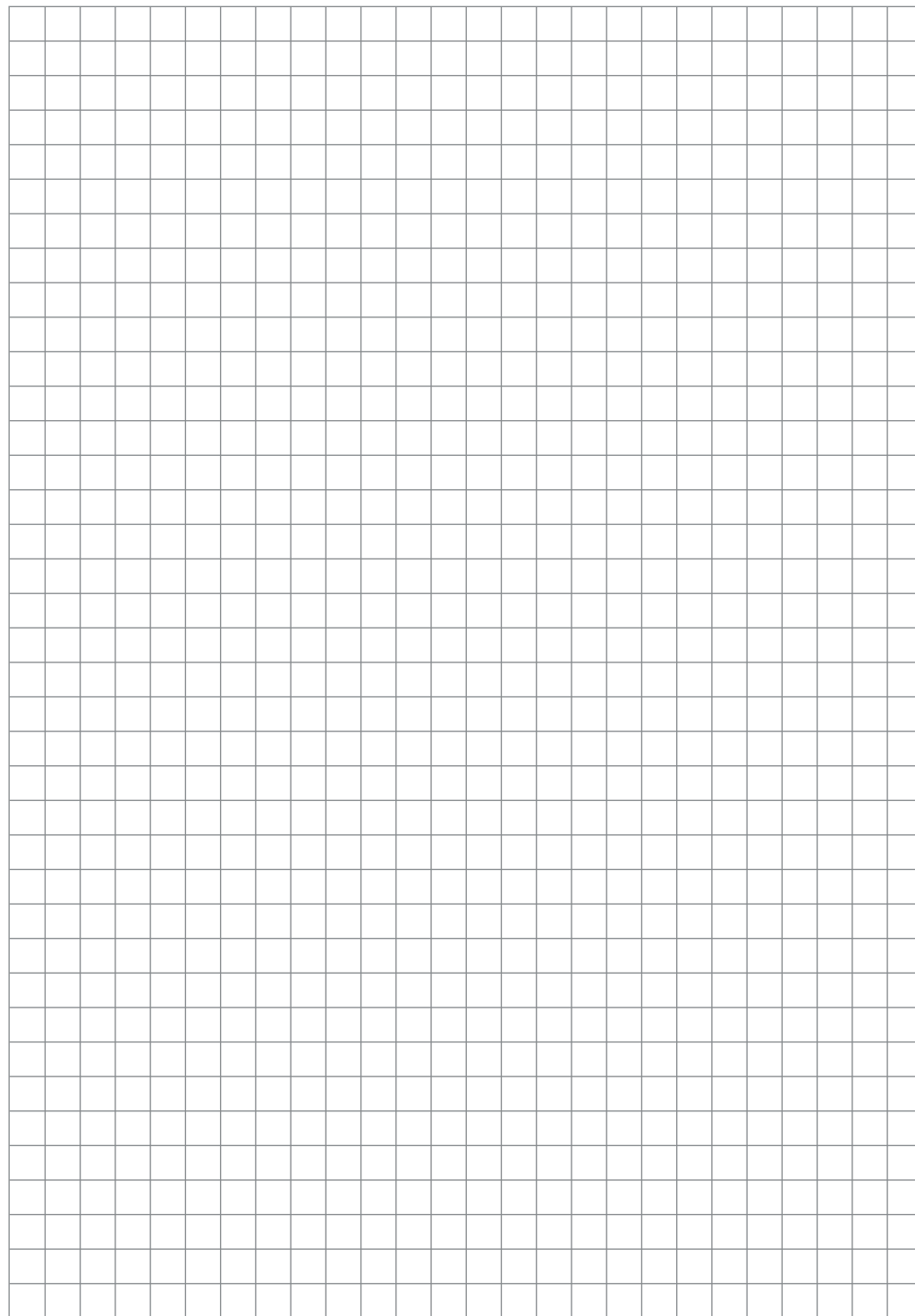
высота: 2107 мм  
ширина: 962 мм  
глубина: 416 мм

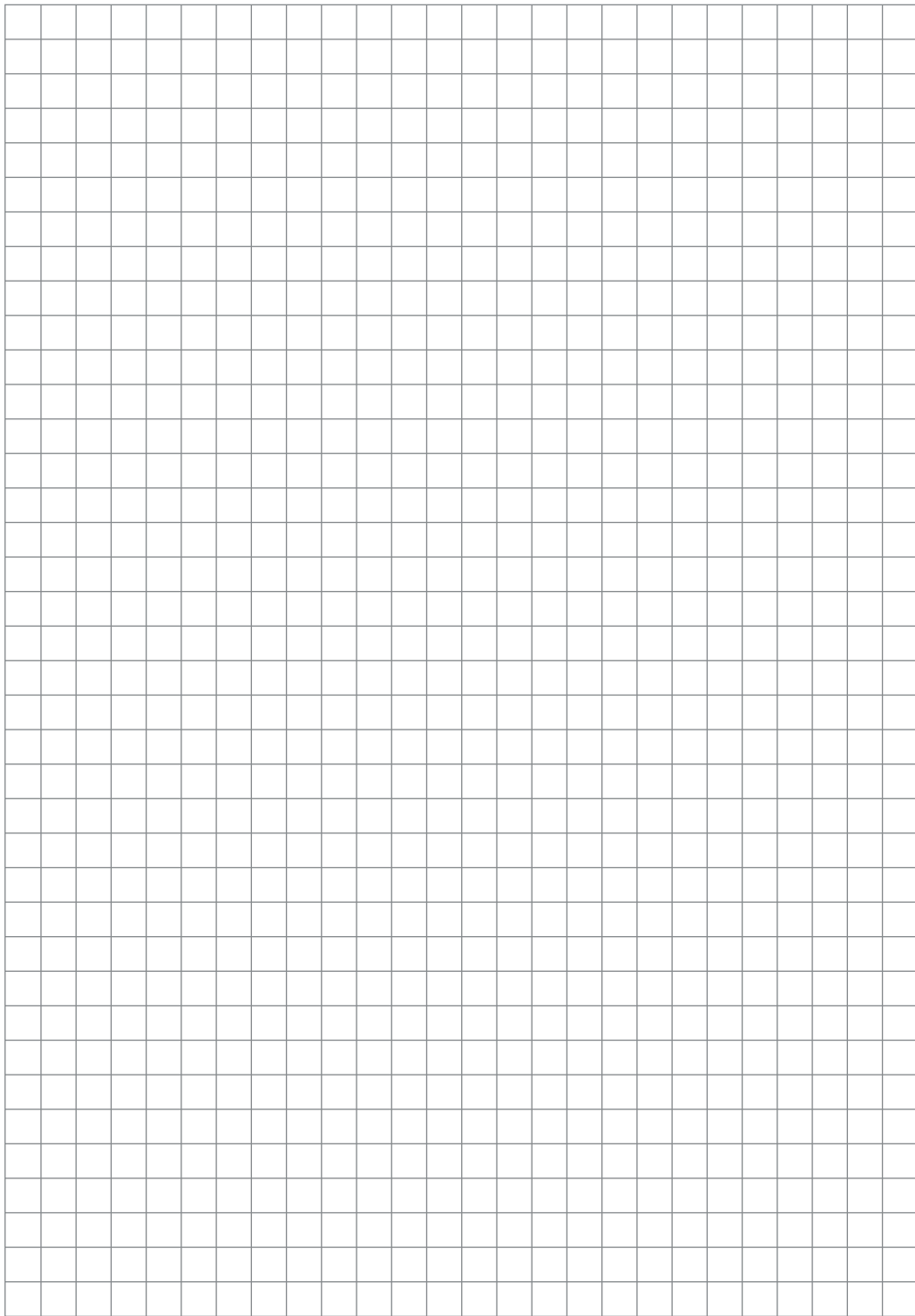
единая справочная служба:  
**8 800 100-50-22**  
(звонок по России бесплатный)

**LAZURIT**


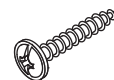

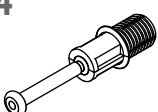

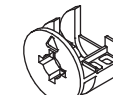

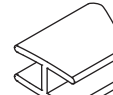
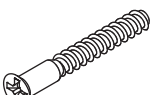


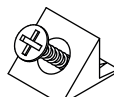

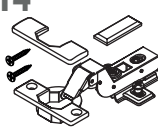
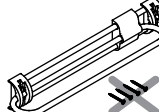

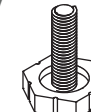
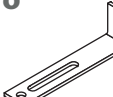
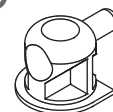



поз.	название детали	№ упак.	кол-во, шт.	длина, мм	ширина, мм
A	Стенка боковая левая	2	1	1982	381
B	Стенка боковая правая	2	1	1982	381
C	Крышка	1	1	962	416
D	Дно	1	1	962	416
E	Дно	1	1	950	410
F	Стенка промежуточная	2	1	1598	337
G	Царга	1	1	854	110
H	Стенка задняя	2	2	2058	432
I	Полка стяжная	1	1	854	337
J	Полка стяжная	1	3	337	286
K	Планка декоративная	1	1	950	48
L	Планка декоративная	1	1	950	48
M	Планка декоративная	1	2	410	48
N	Планка декоративная	1	2	410	48
O	Дверь левая	3	1	1958	423
P	Царга	1	1	854	110
Q	Дверь правая	3	1	1958	423

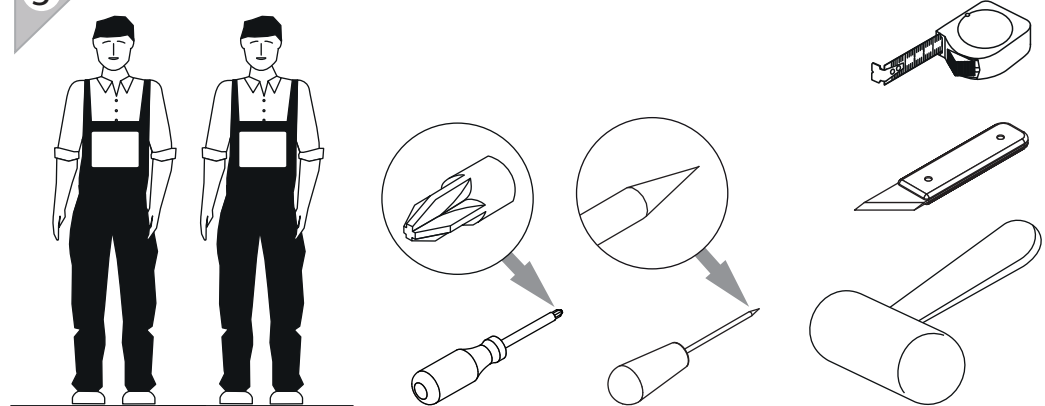




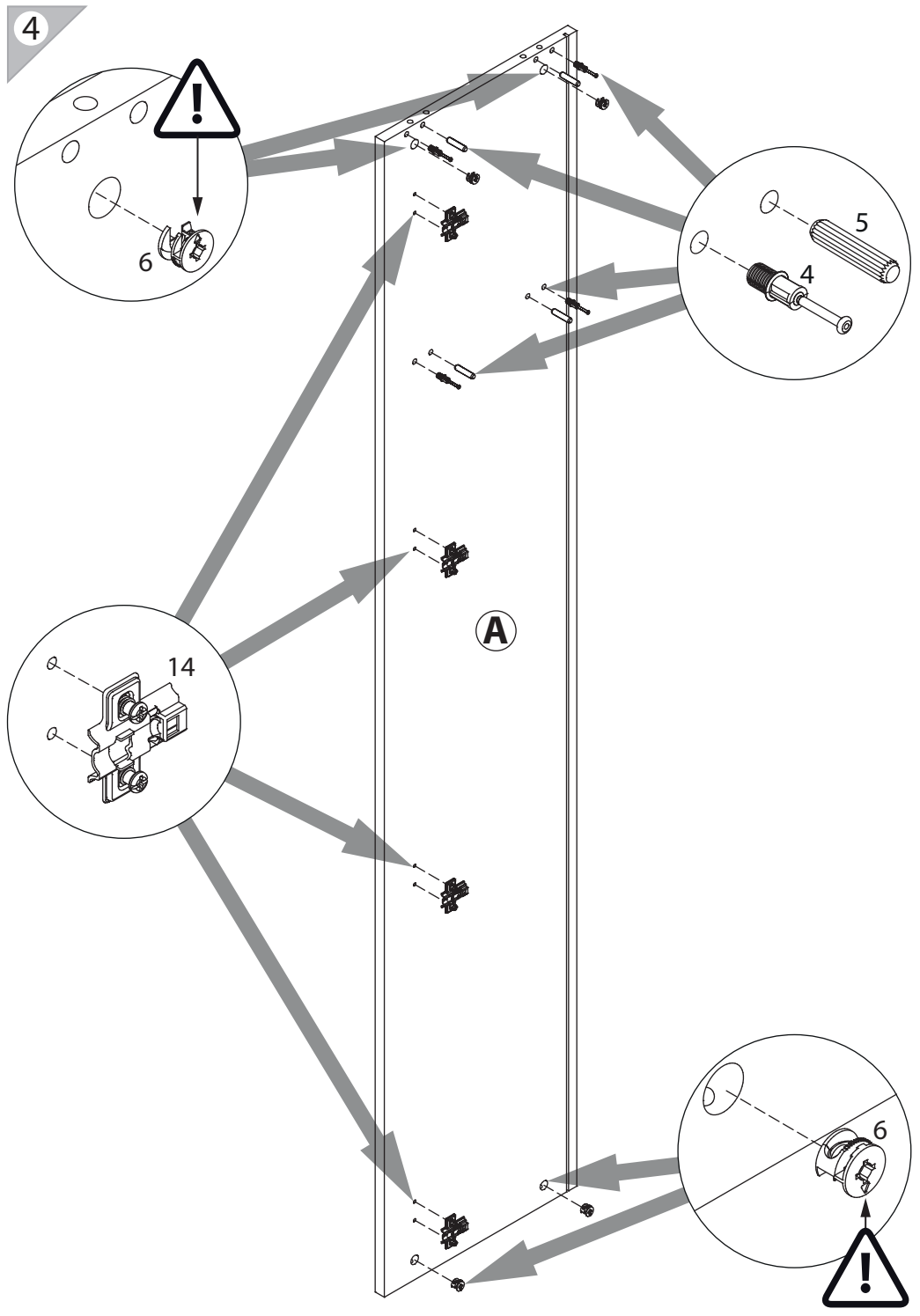
2

1  уп.1 x24	Ø5	2  уп.1 x4	3.5x16	3  уп.1 x12	4x30	4  уп.1 x20	5  уп.1 x20	Ø8
6  уп.1 x20	15/18	7  уп.1 x16	Ø15	8  уп.2 x1	l=2044	9  уп.1 x14	10  уп.1 x1	M6
11  уп.1 x2		12  уп.1 x8	RV8	13  уп.1 x2	Ø8	14  уп.2 x8	15  уп.2 x1	l=300
16  уп.1 x6	M6x13	17  уп.1 x6		18  уп.1 x2		19  уп.1 x12	20  уп.1 x2	Ø13

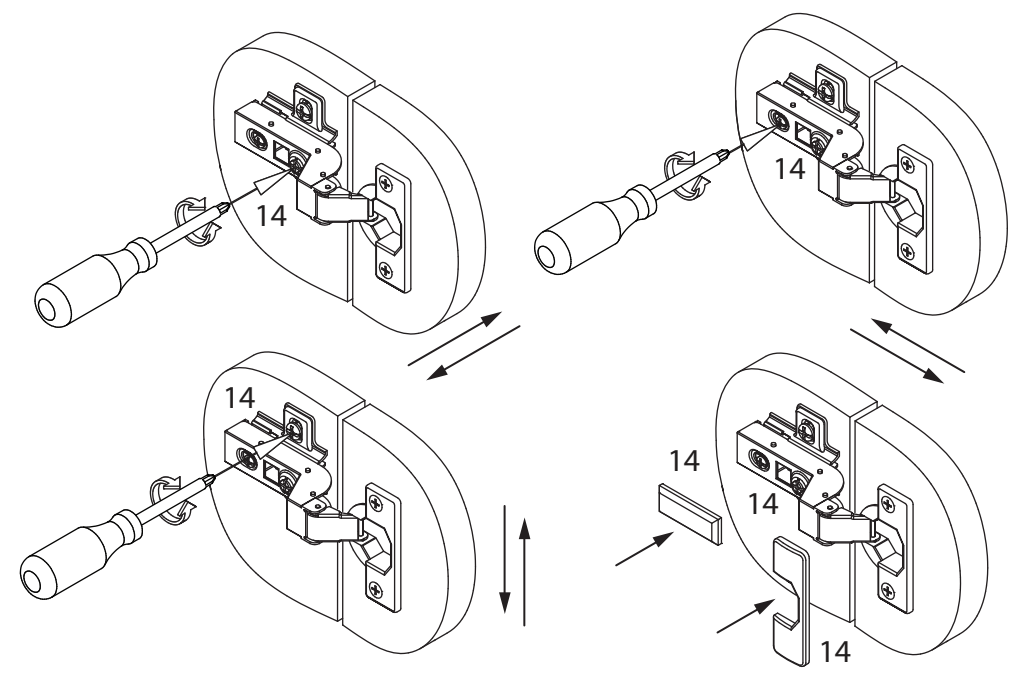
3

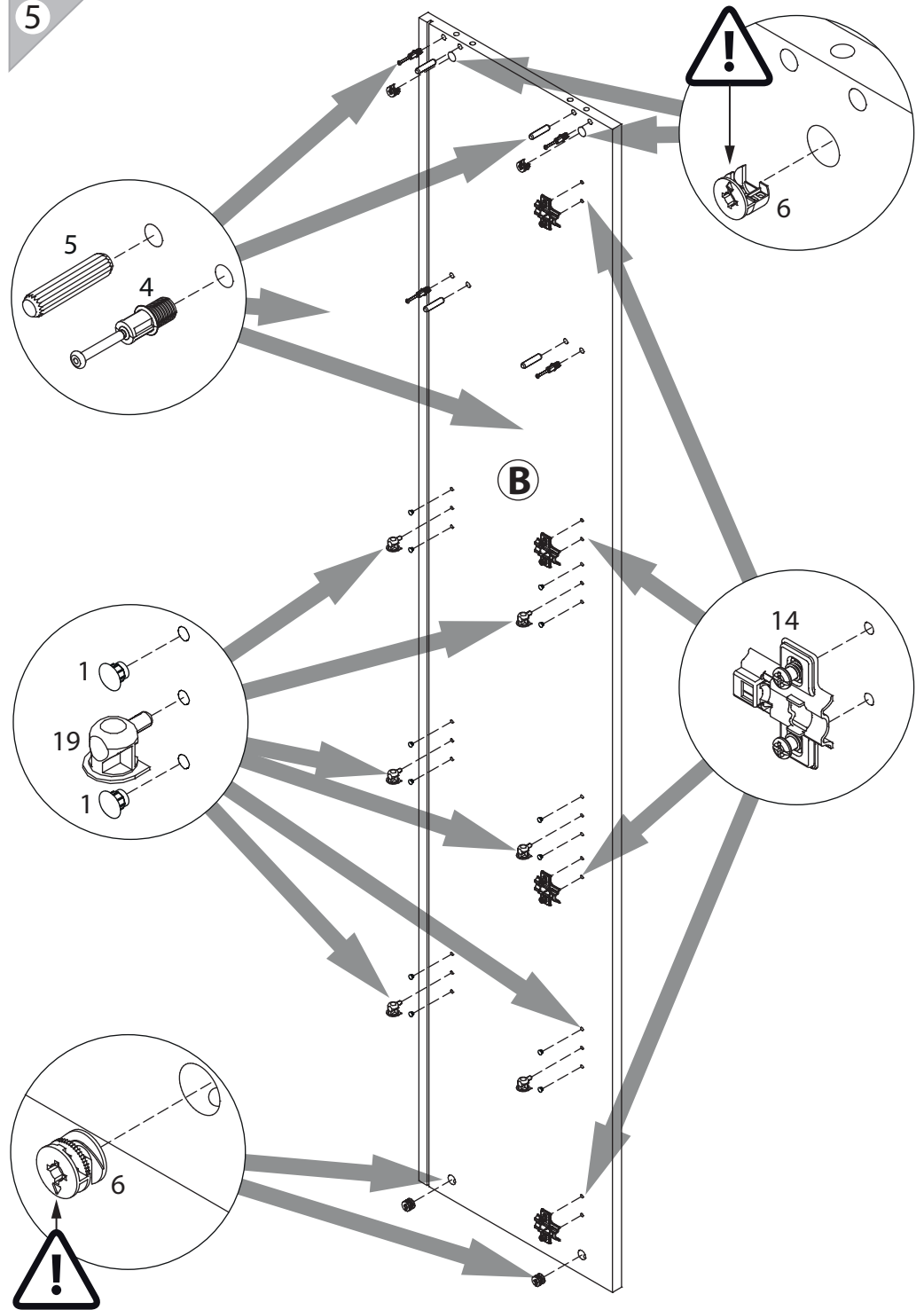
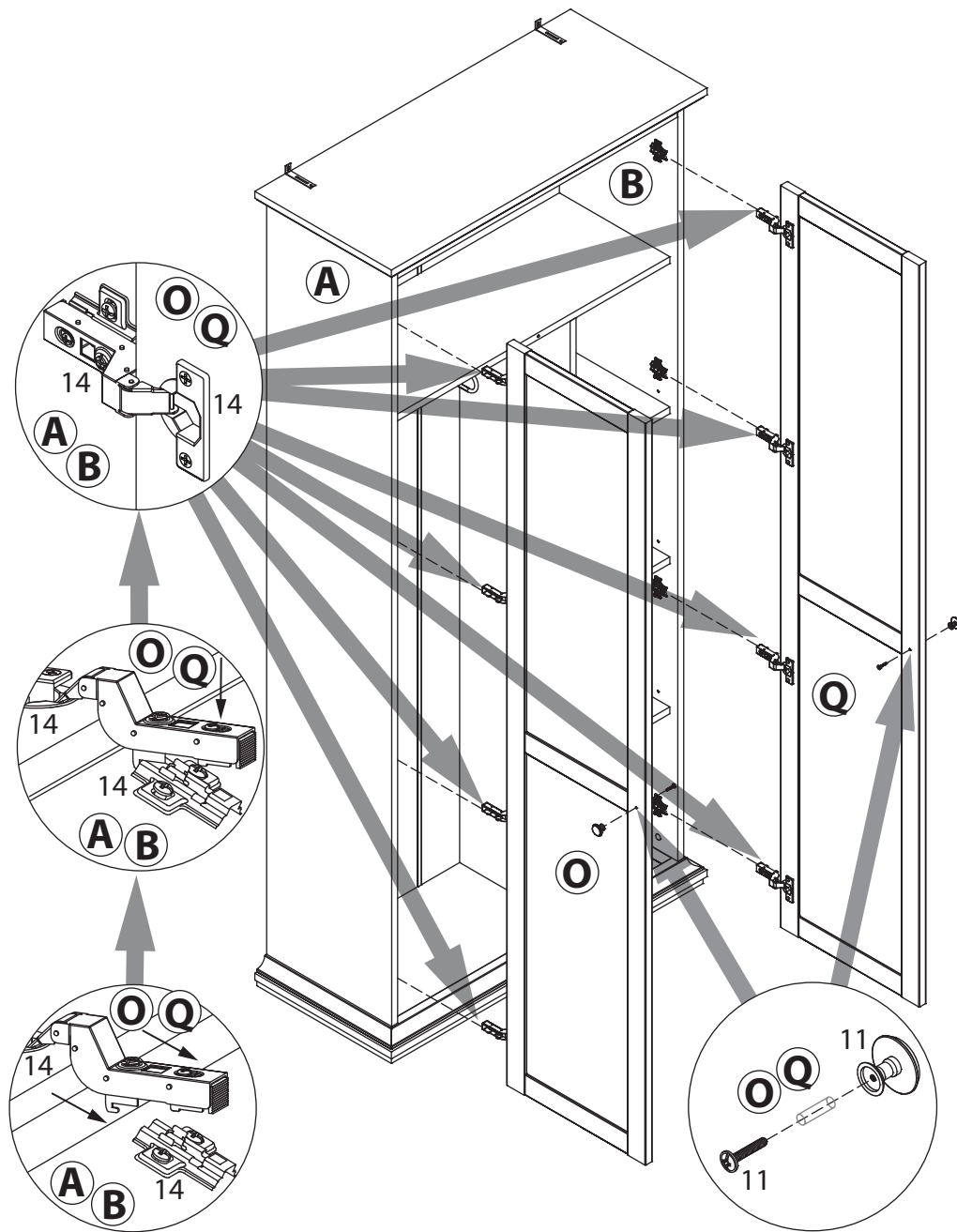


4

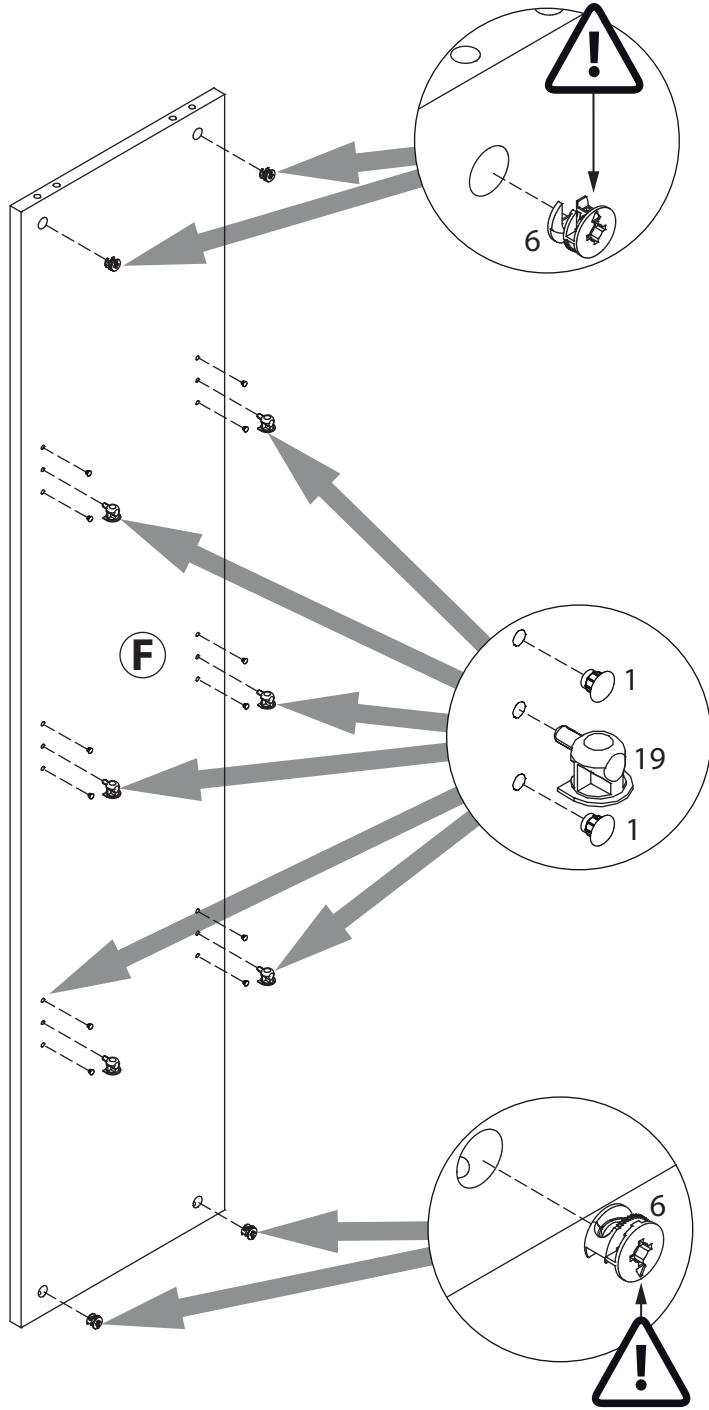


25

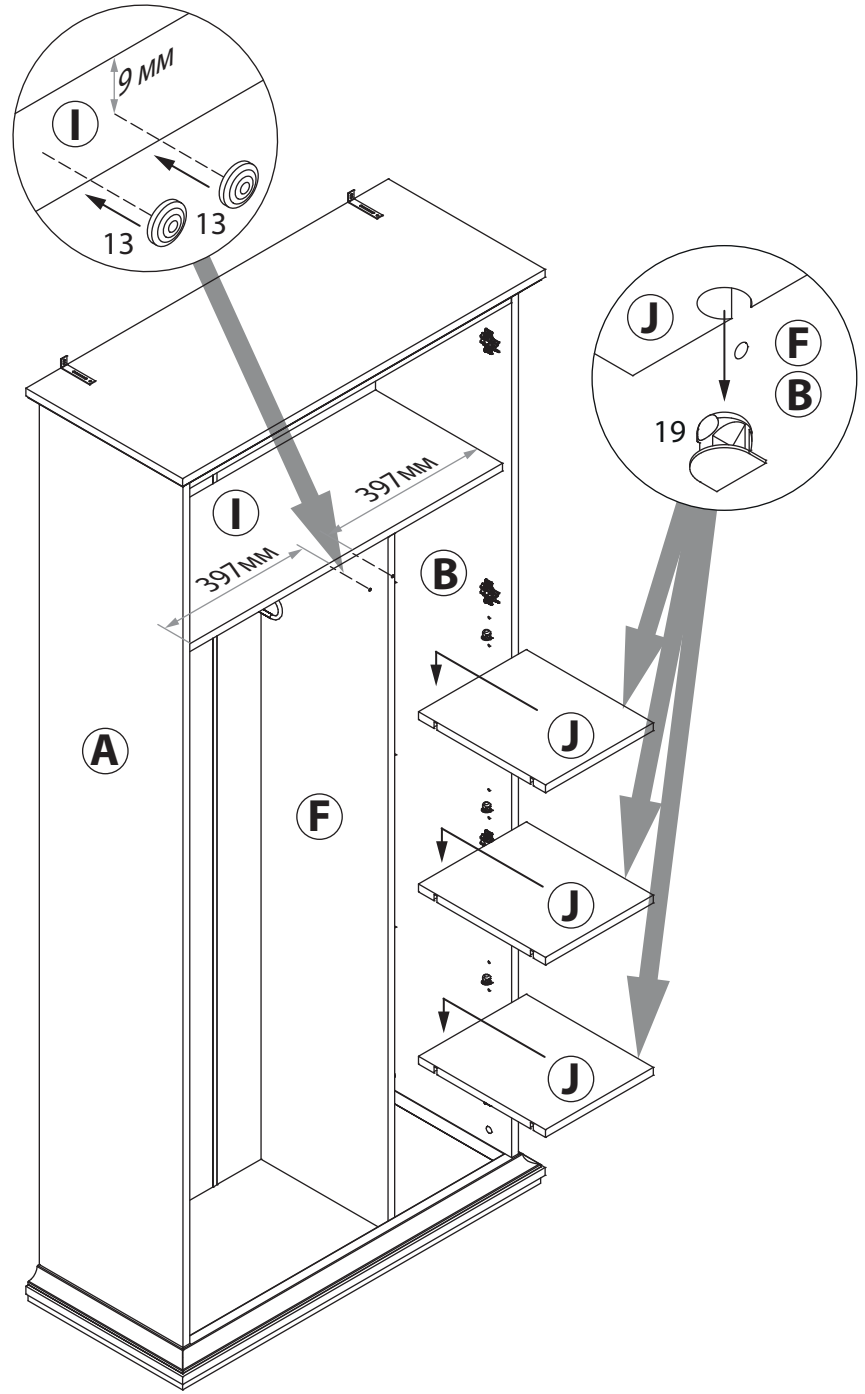




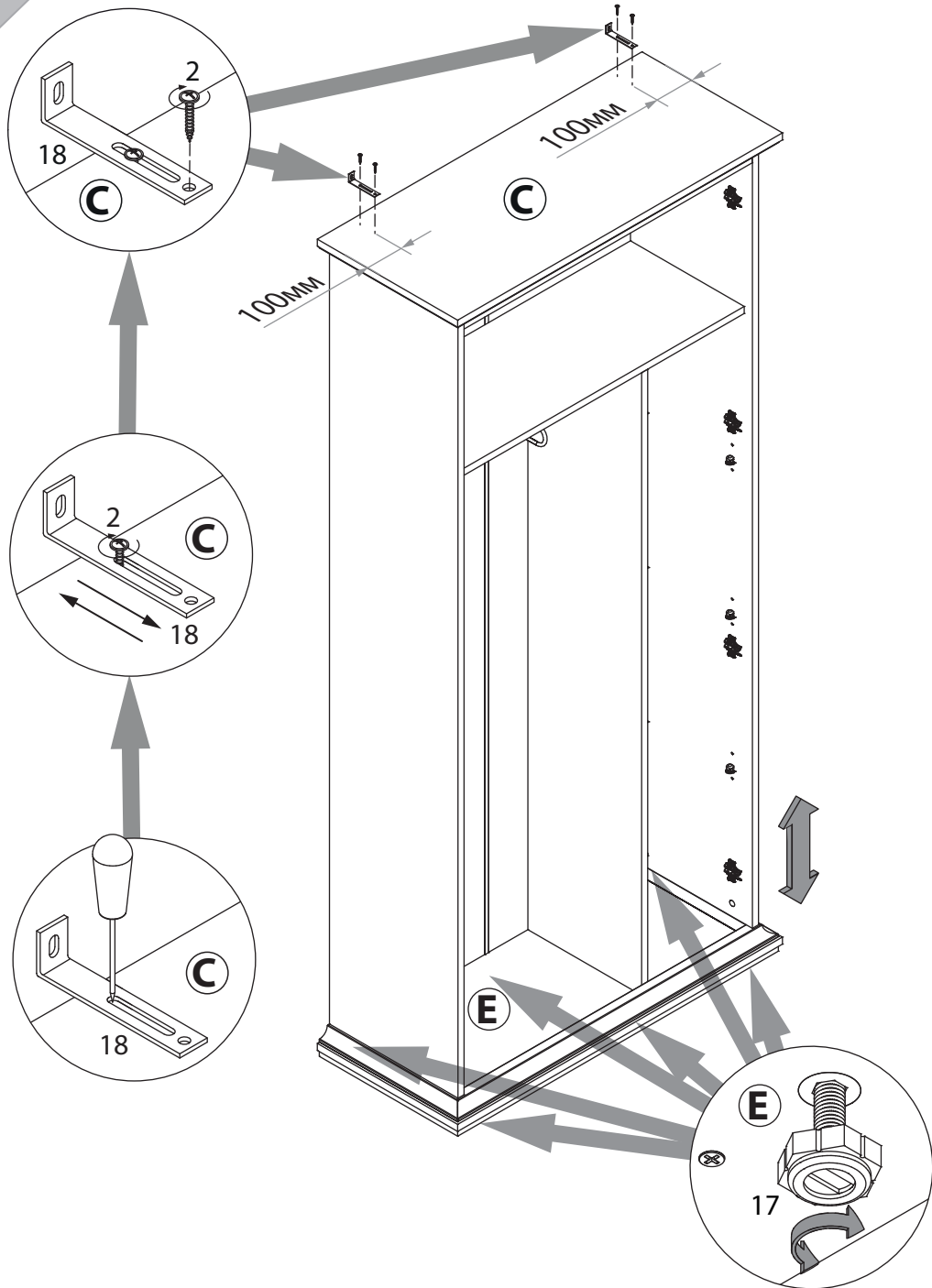
6



23



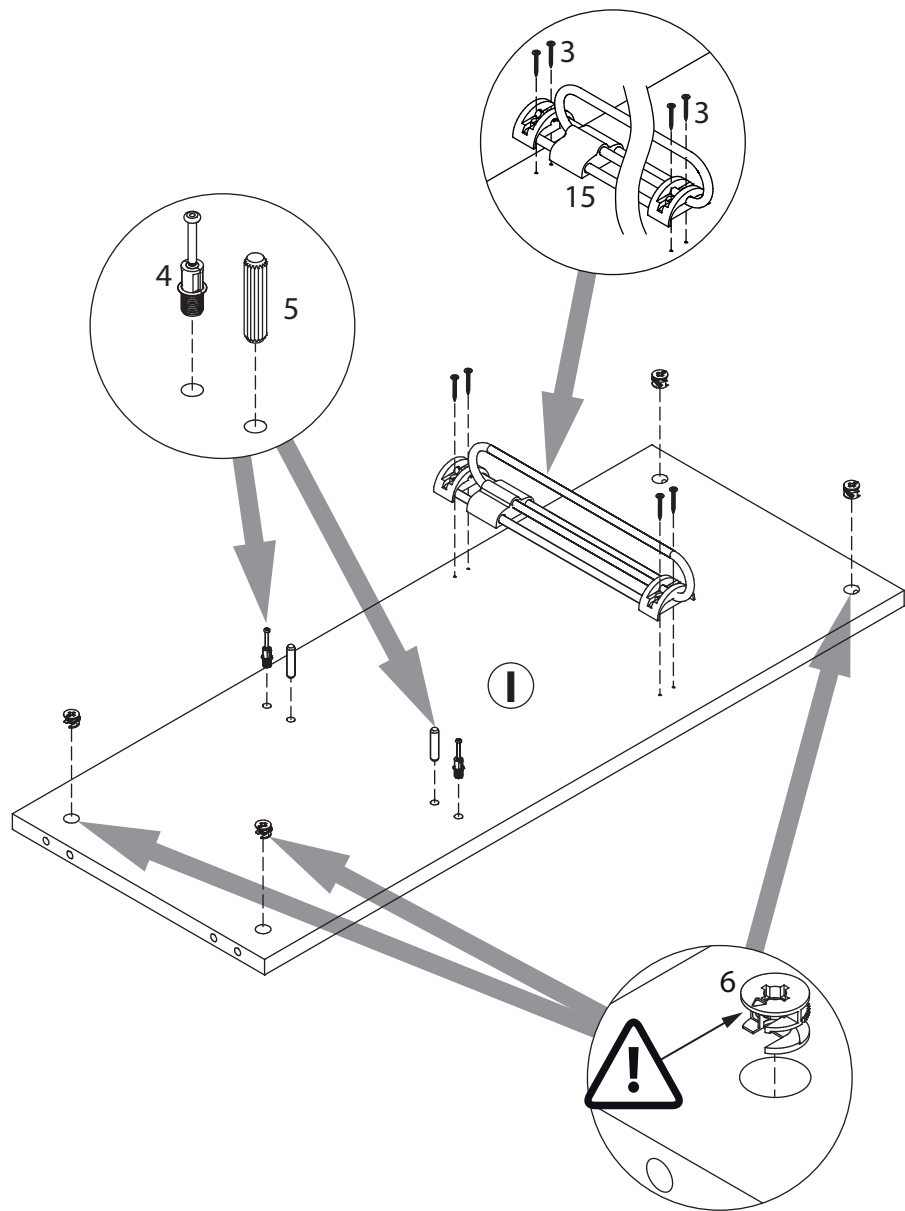
22



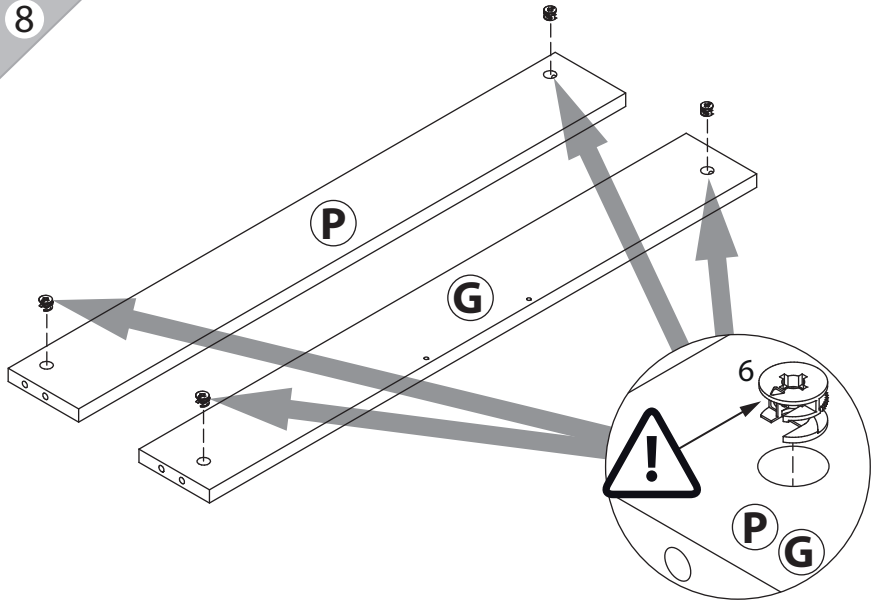
7



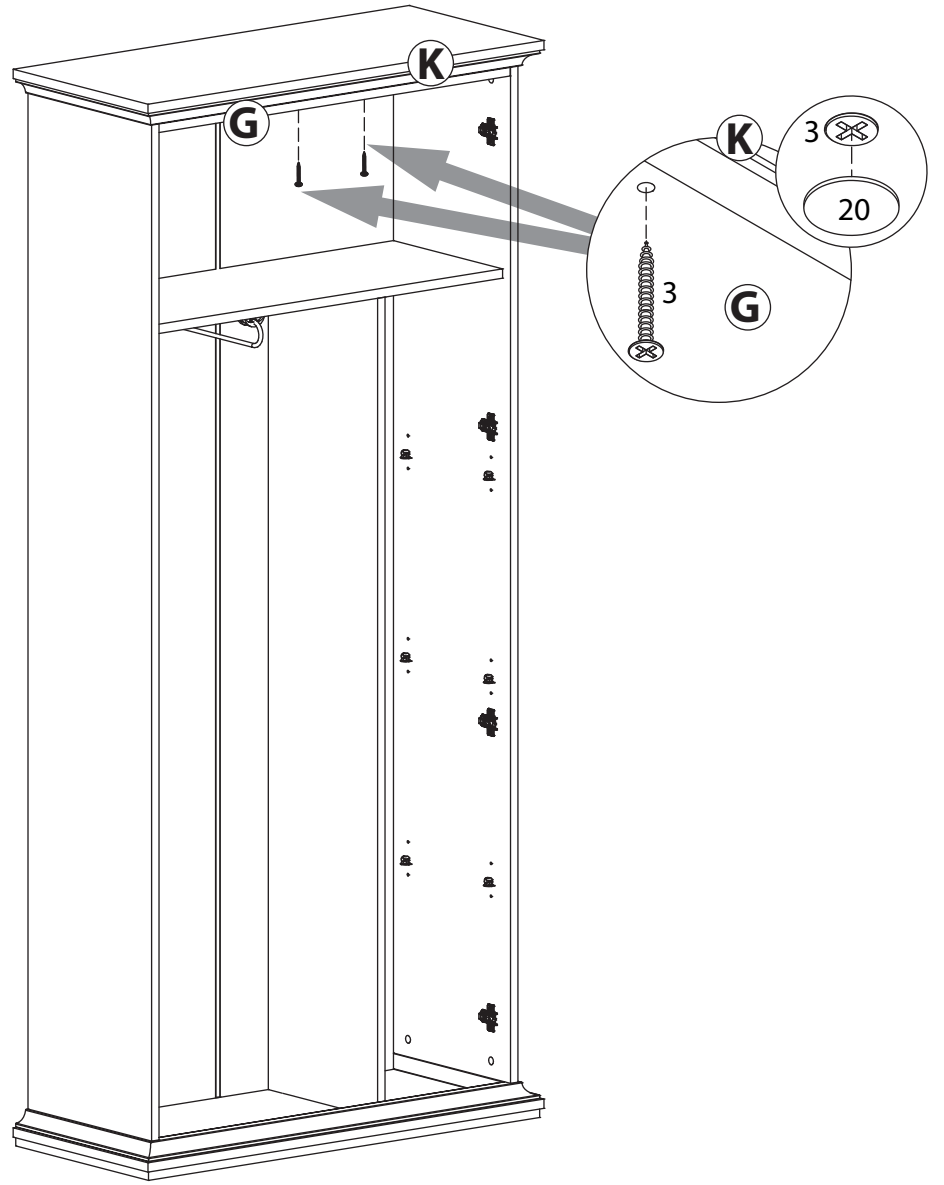
Не использовать шурупы из комплекта кронштейна.



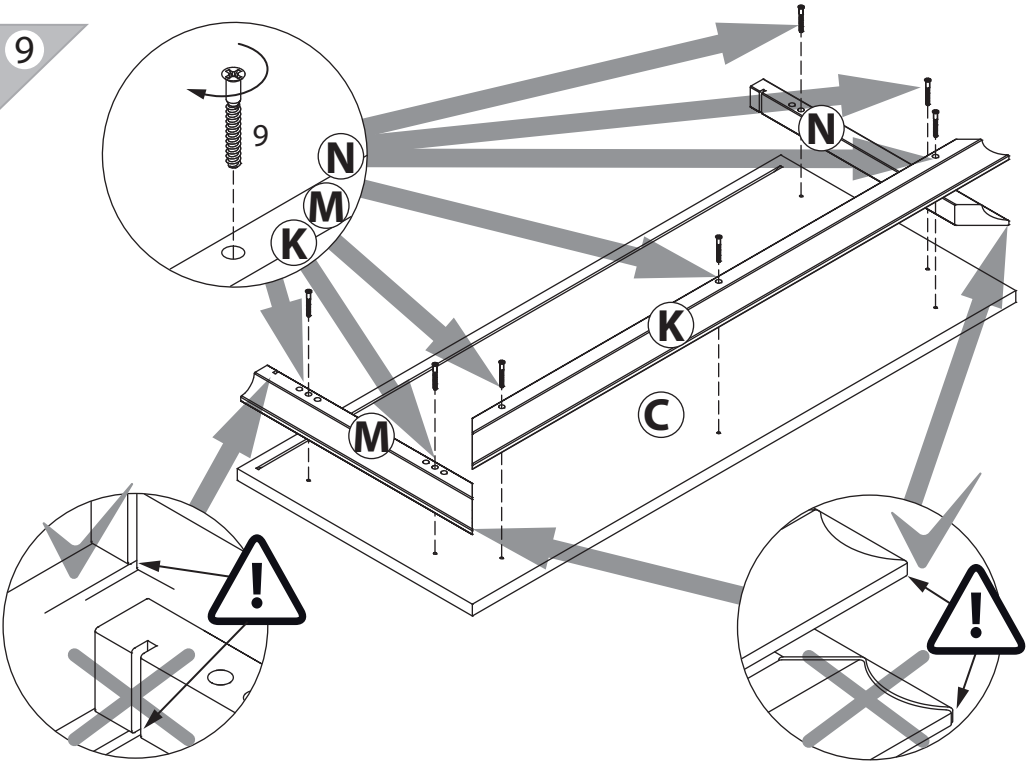
8



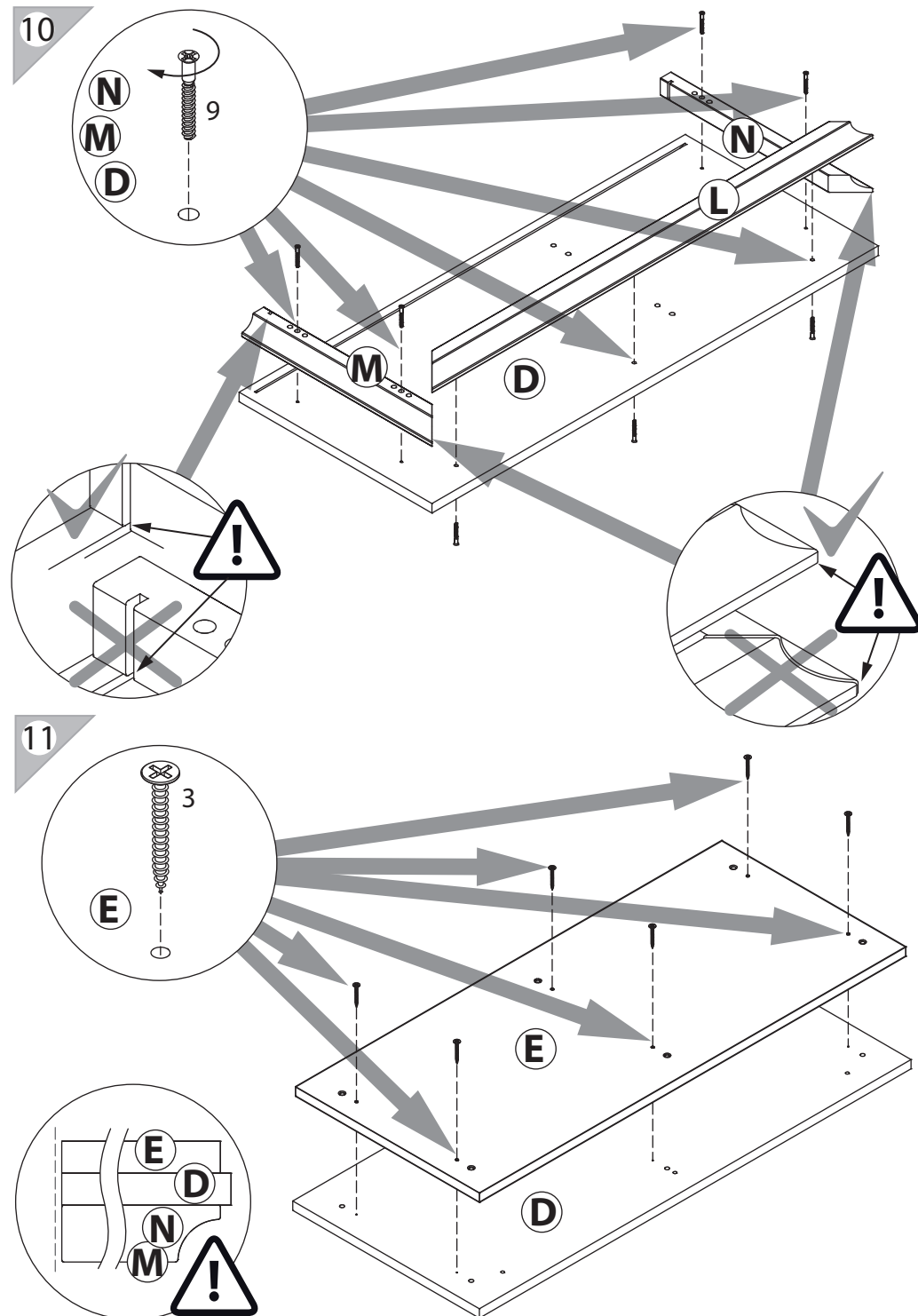
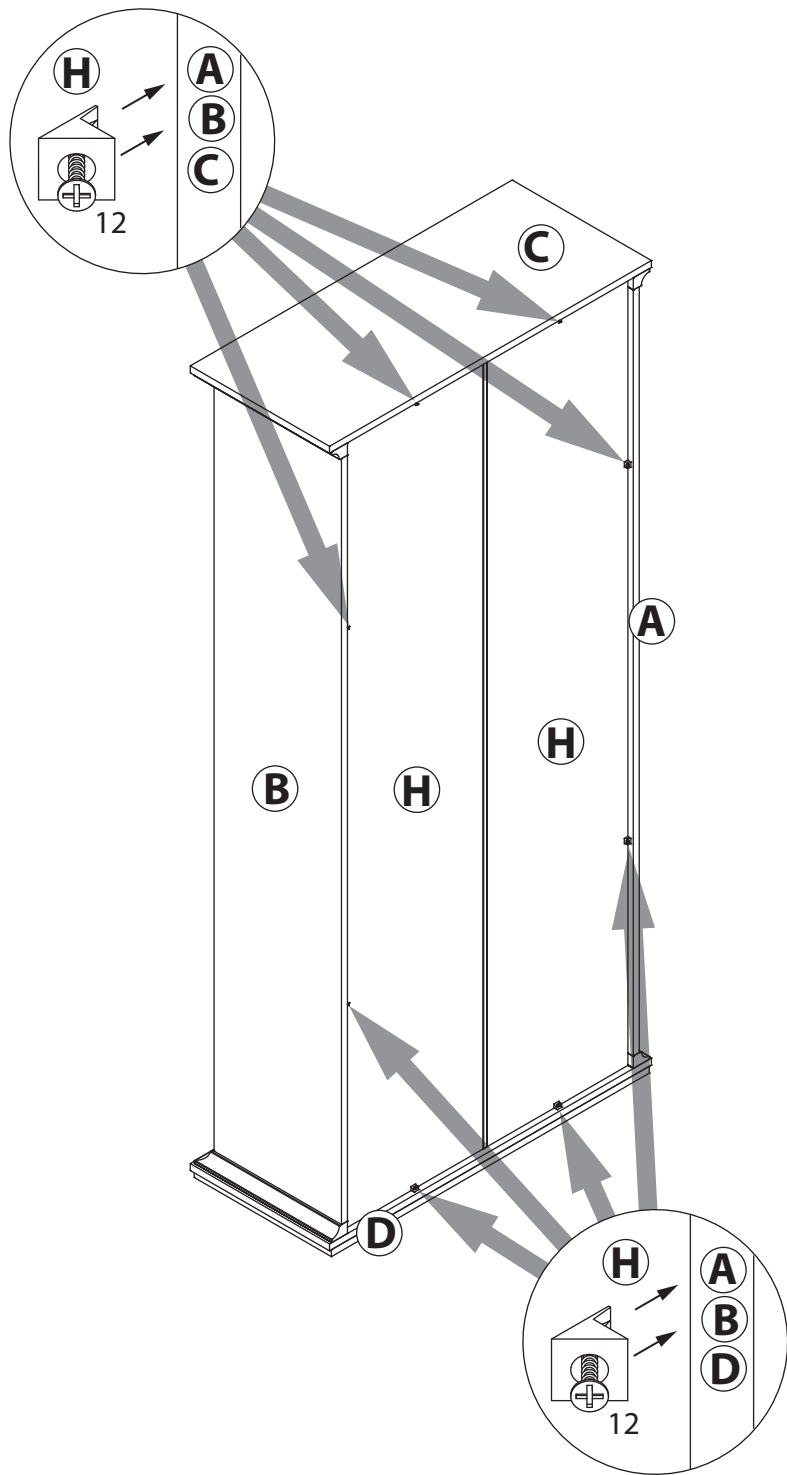
21

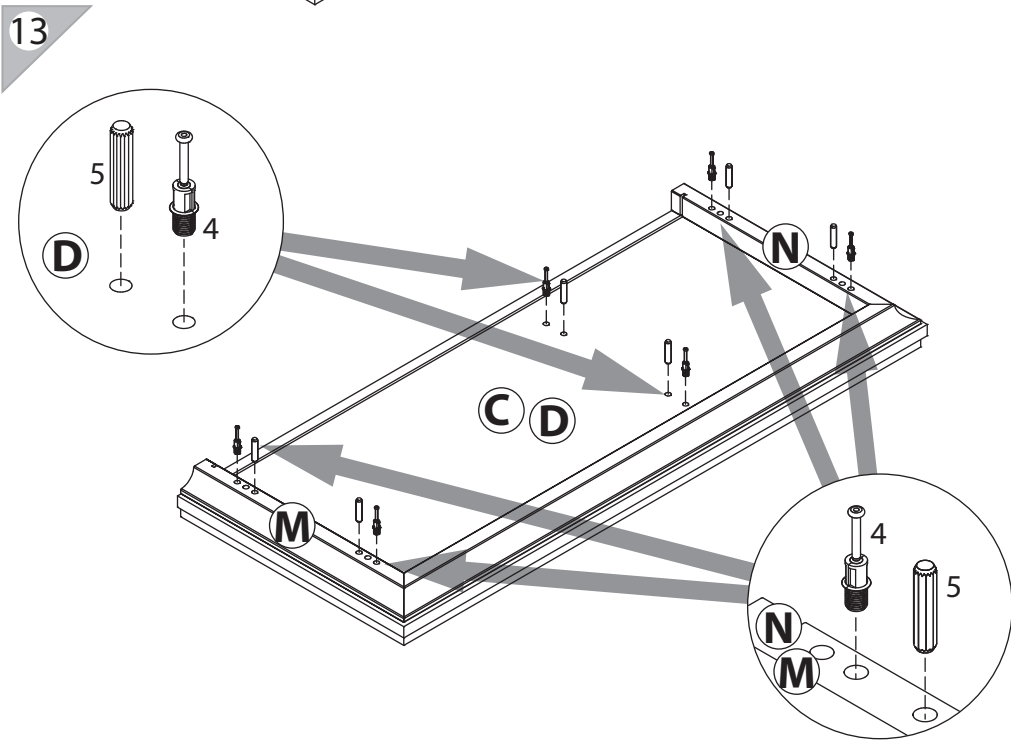
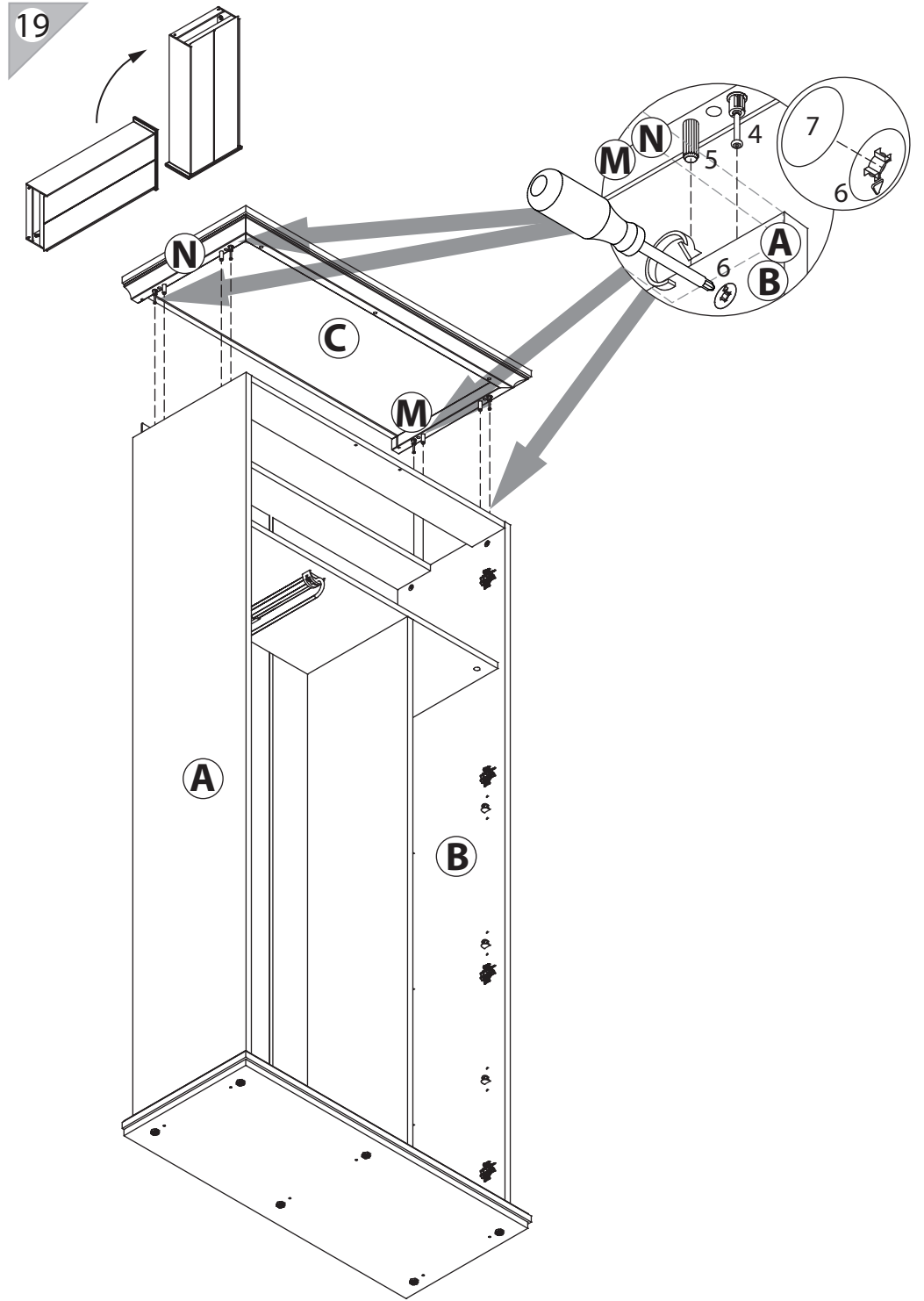
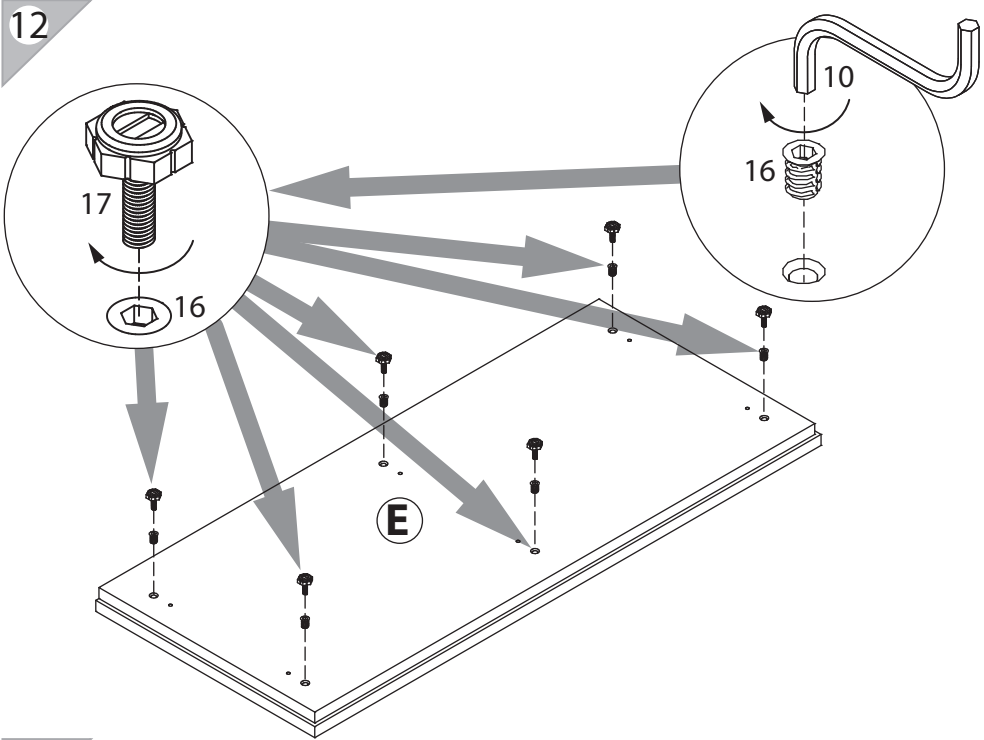


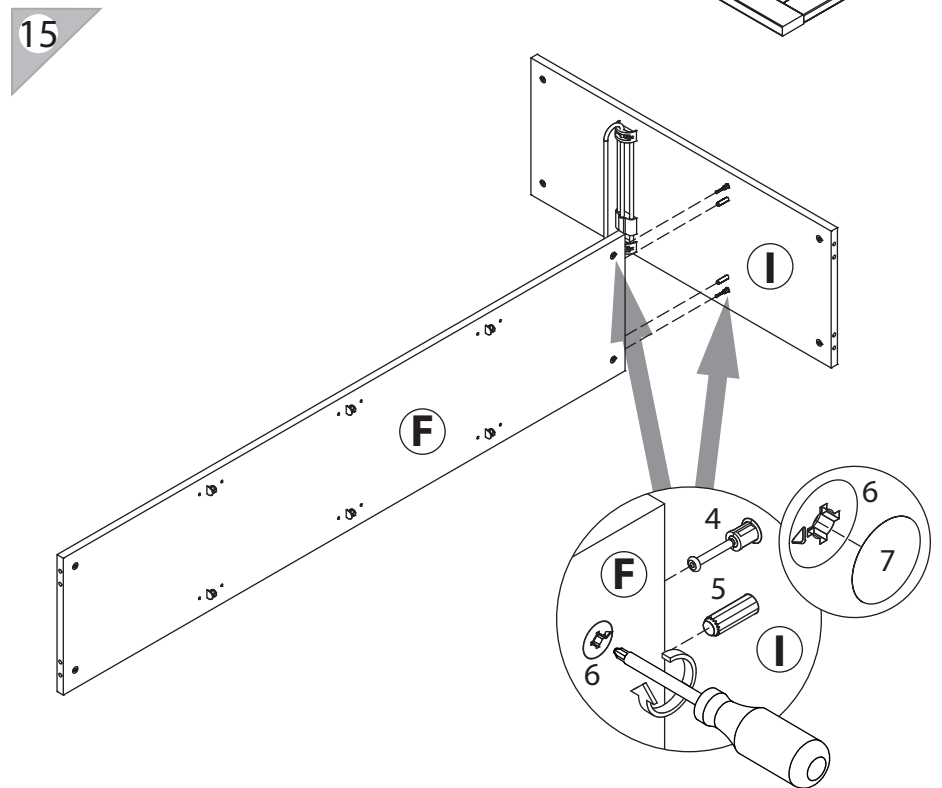
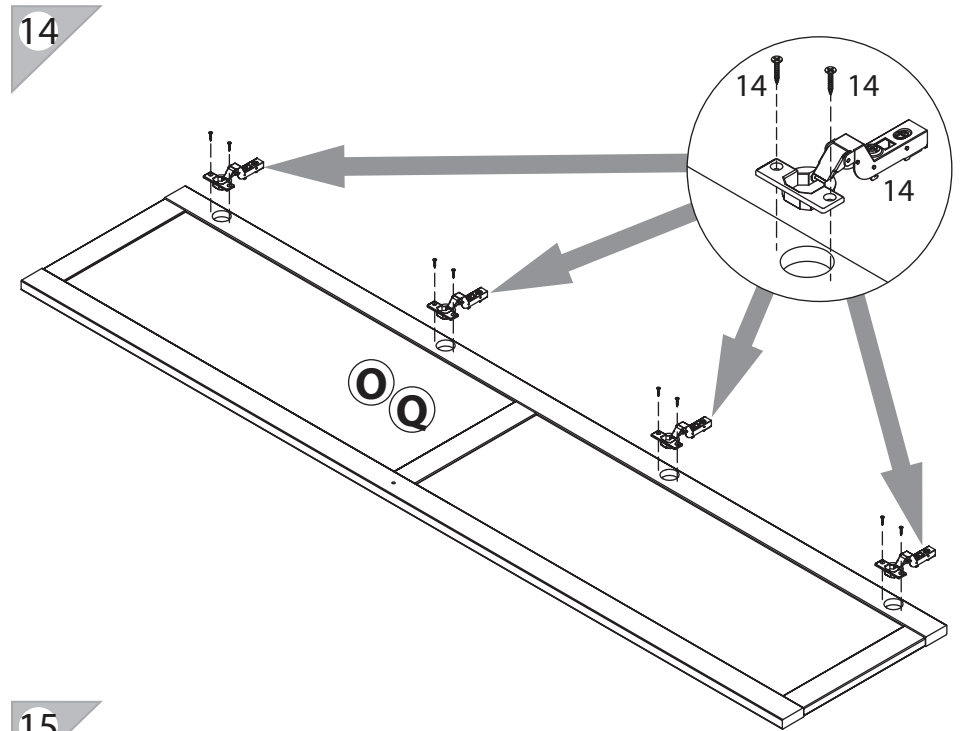
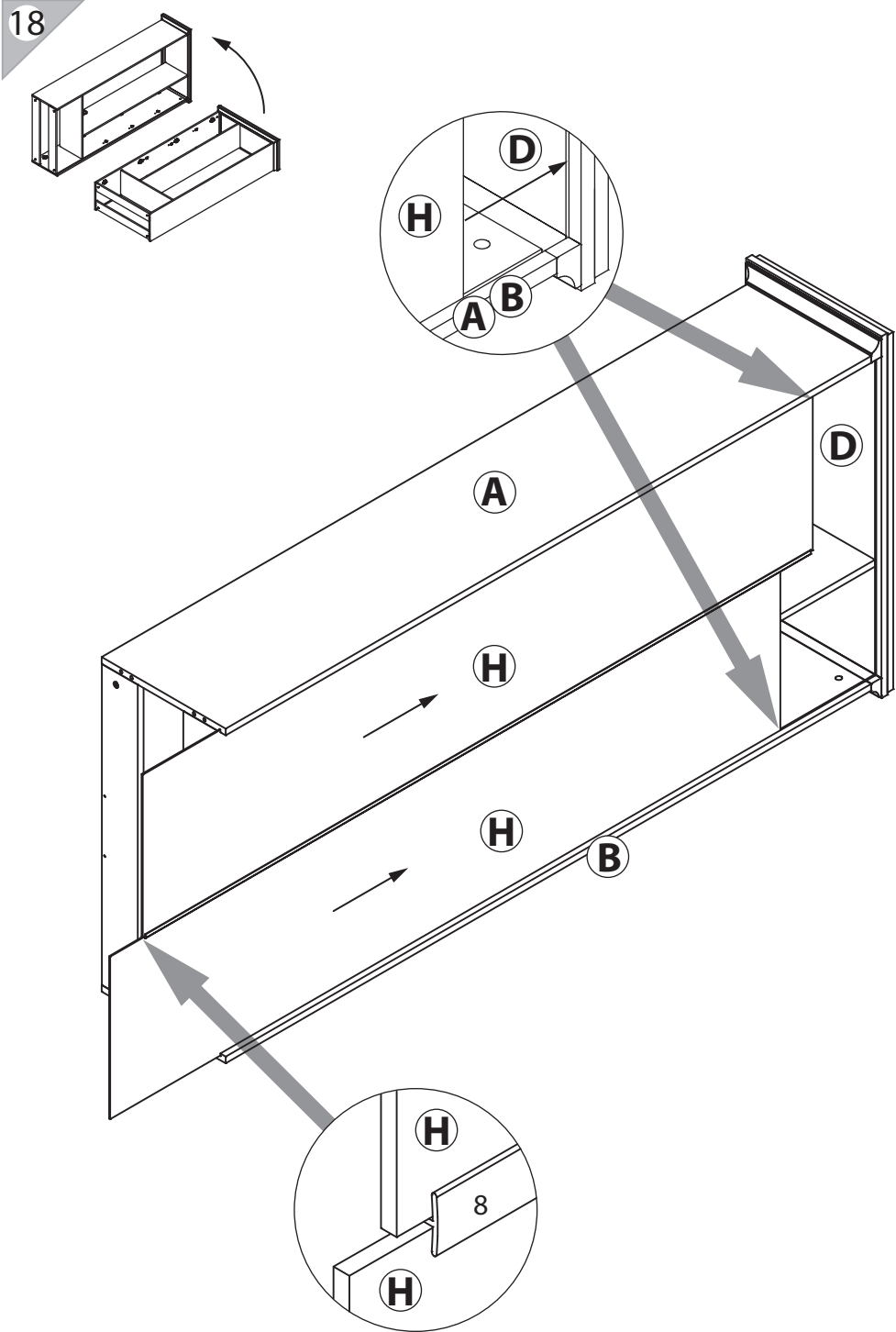
9



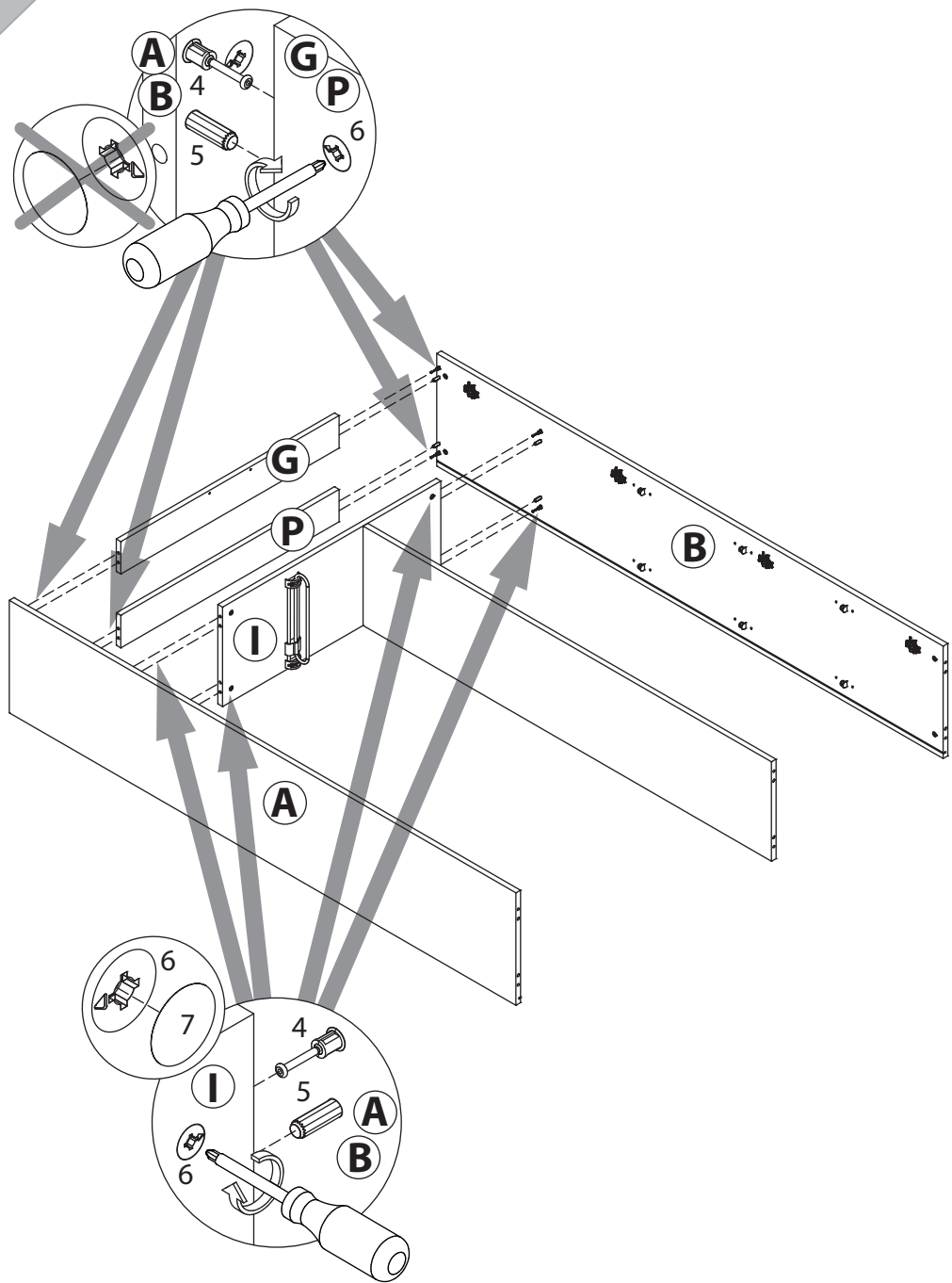








16



17

