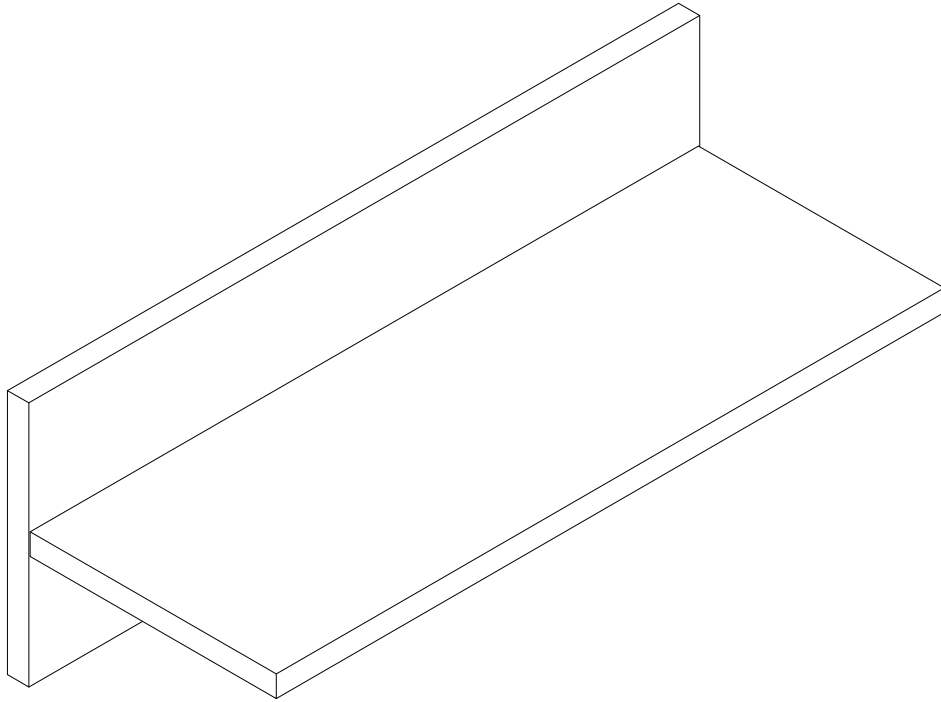


**EAC**

инструкция по сборке  
**Полка арт. 5097**



габаритные размеры

высота - 184 мм  
ширина - 502 мм  
глубина - 200 мм

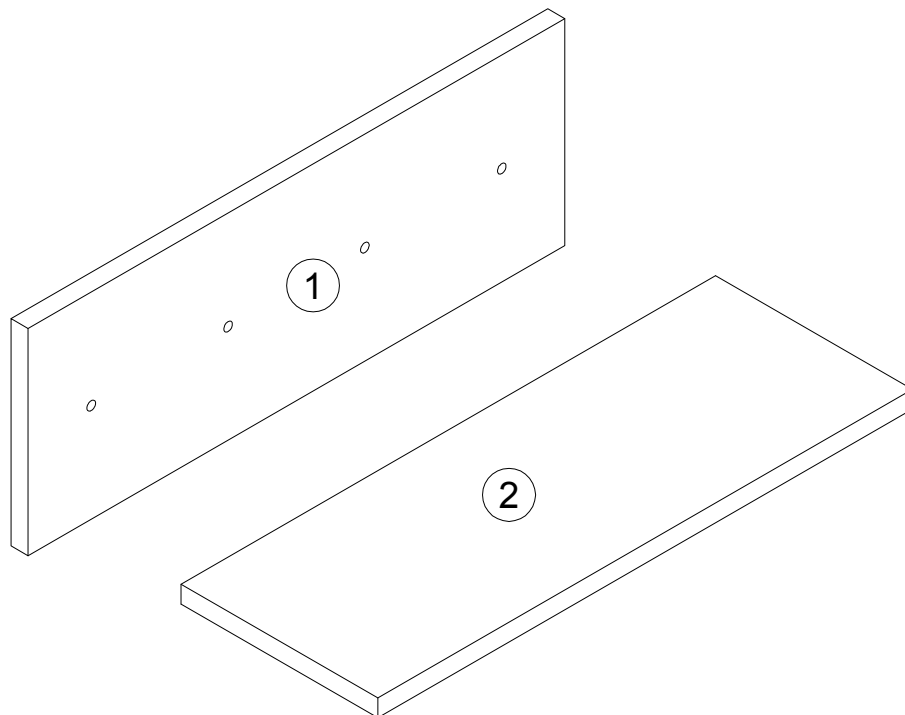
единая справочная служба:

**8 800 100-50-22**

(звонок по России бесплатный)

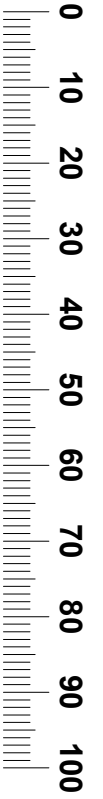
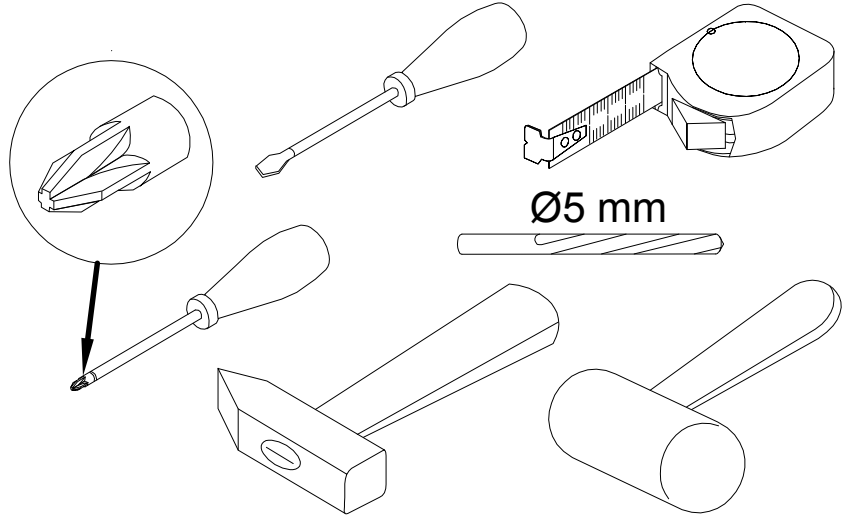
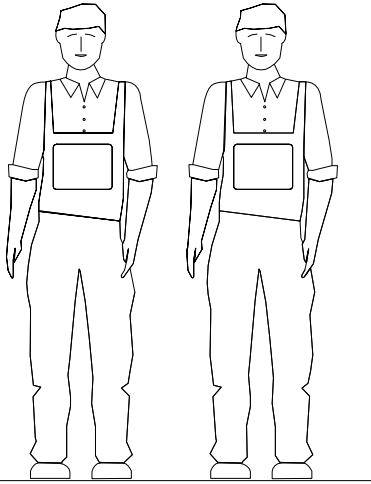
**LAZURIT**  
FURNITURE FACTORY

1

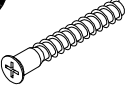






поз.	наименование детали	№ упак.	шт.	длина, мм	ширина, мм
1	Стенка задняя	1	1	502	184
2	Стенка горизонтальная	1	1	500	184



2

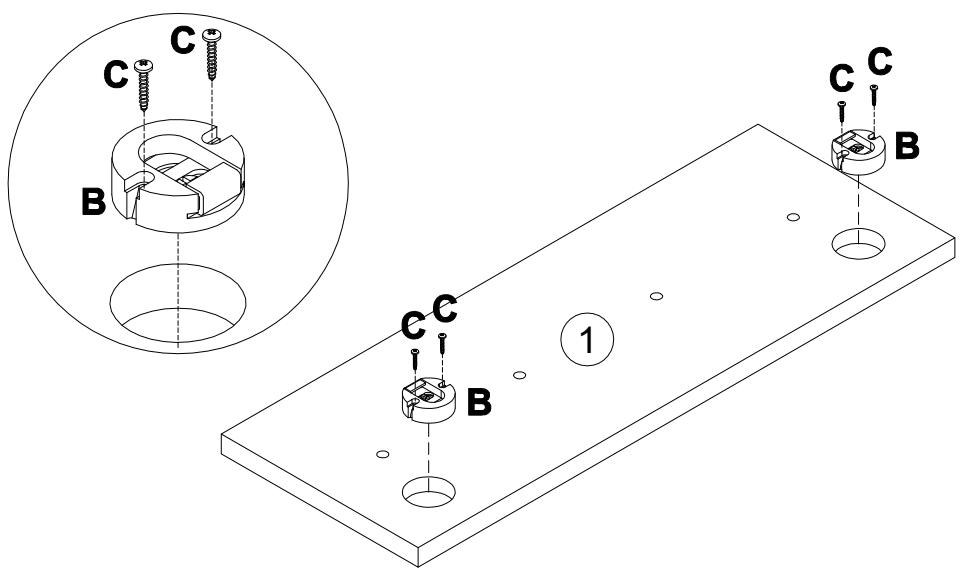


3

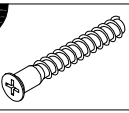
<b>A</b> 101608  7x50 <b>x4</b>	<b>B</b> 280152  35x12 <b>x2</b>	<b>C</b> 000753  3x13 <b>x4</b>	<b>D</b> 013859  8x40 <b>x2</b>	<b>E</b> 067952  5x50 <b>x2</b>
--	---	--	--	--

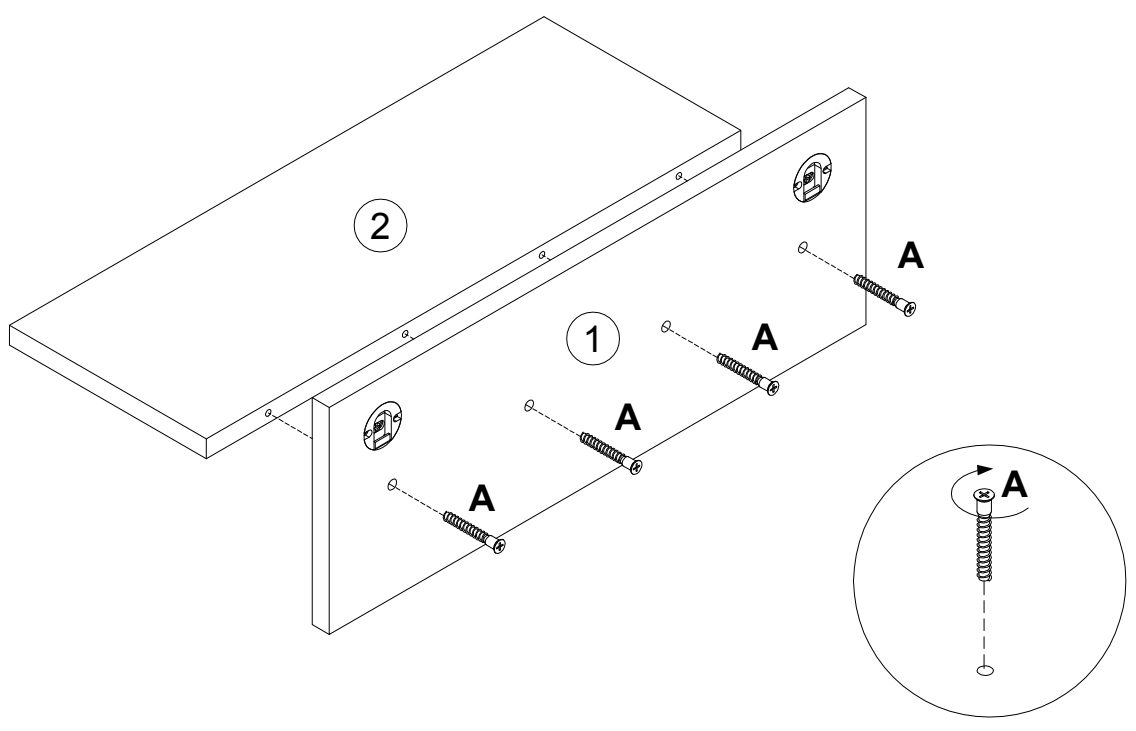
4

<b>B</b>	35x12	<b>C</b>	3x13
280152		000753	
	<b>x2</b>		<b>x4</b>



5

<b>A</b>	7x50
101608	
	<b>x4</b>



6

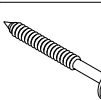
D  
013859



8x40

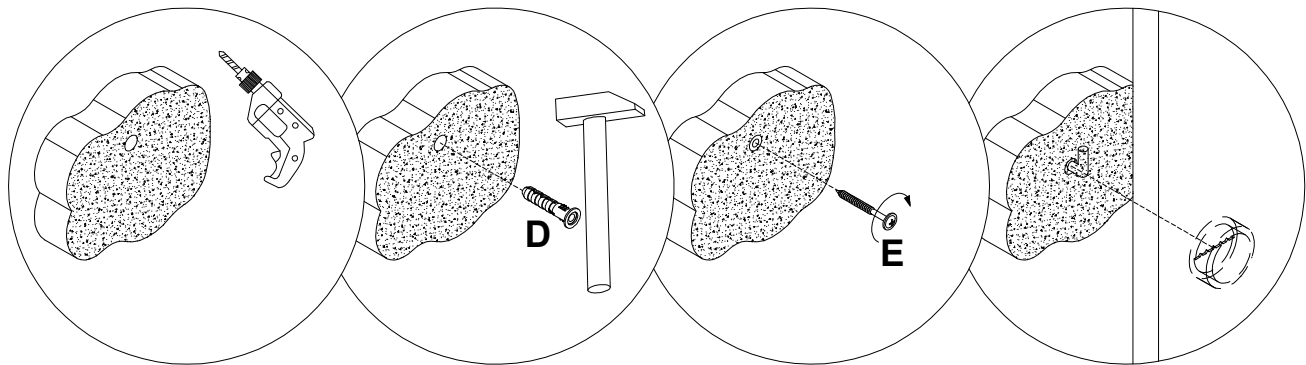
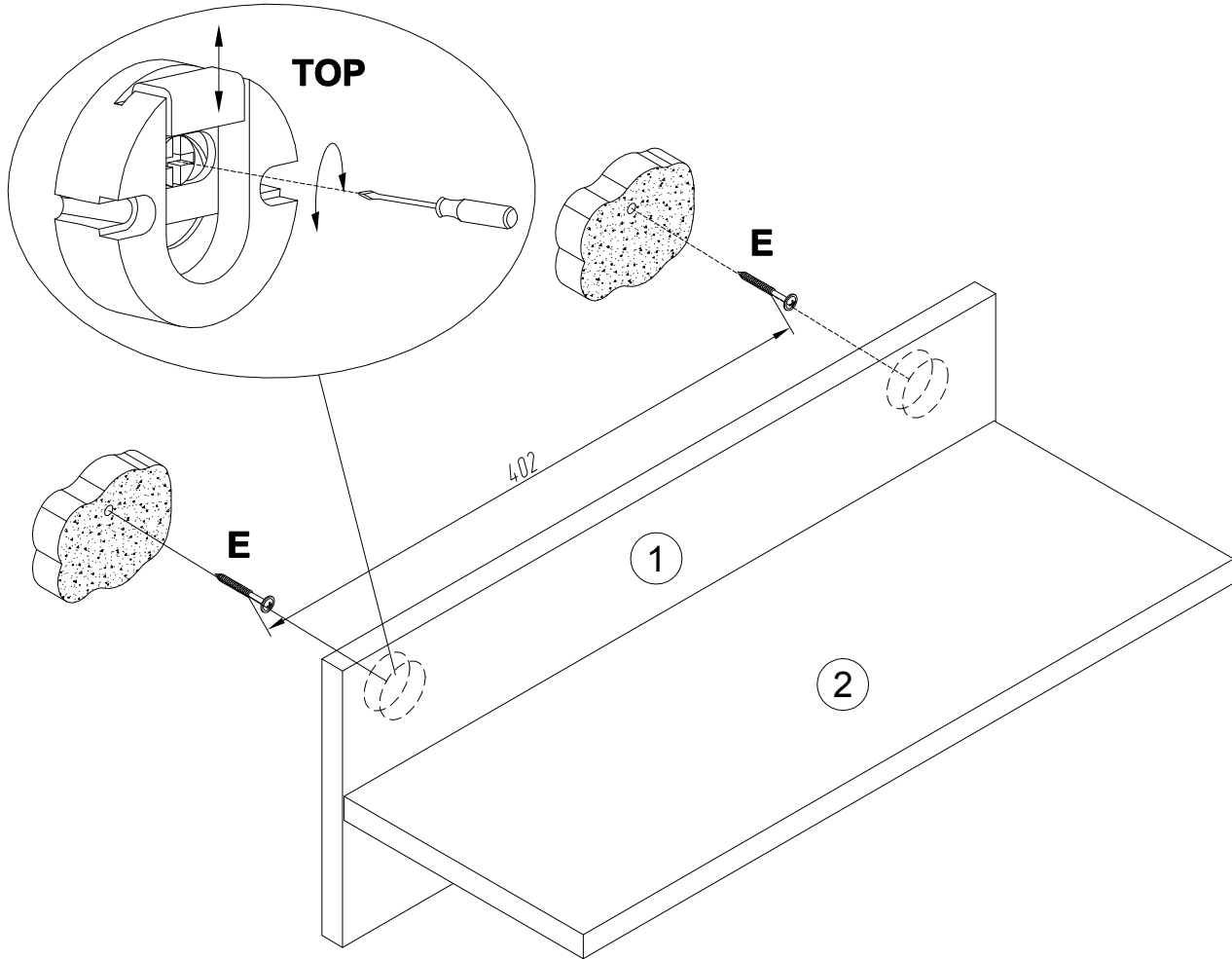
x2

E  
067952



5x50

x2



## Инструкция по уходу за мебелью и правила эксплуатации

1. Мебель рекомендуется эксплуатировать в бытовых помещениях с температурой воздуха не ниже +2 °С и относительной влажностью 45-70%.
2. Мебель должна быть защищена от воздействия прямых солнечных лучей, так как это вредит внешнему виду изделий и может изменить цвет поверхности.
3. Не следует ставить на поверхность мебели горячие предметы.
4. Случайно попавшую на поверхность изделия влагу, жидкость следует снять сухой тканью.
5. Удаление пыли с полированной или лакированной поверхности следует производить сухой тканью (фланель, миткаль).
6. Полированные и лакированные поверхности мебели рекомендуется освежать специально предназначенными для этого средствами.
7. Очищать стекла рекомендуется специальными составами, нанесенными на мягкую ткань.
8. Не допускается применение соды, стиральных порошков, абразивных паст, порошков и прочих, не предназначенных для ухода за изделиями мебели препаратов.

В связи с постоянной работой, направленной на улучшение потребительских свойств мебели, предприятие-изготовитель оставляет за собой право на изменения конструкции, не влияющие на качество и внешний вид изделия.