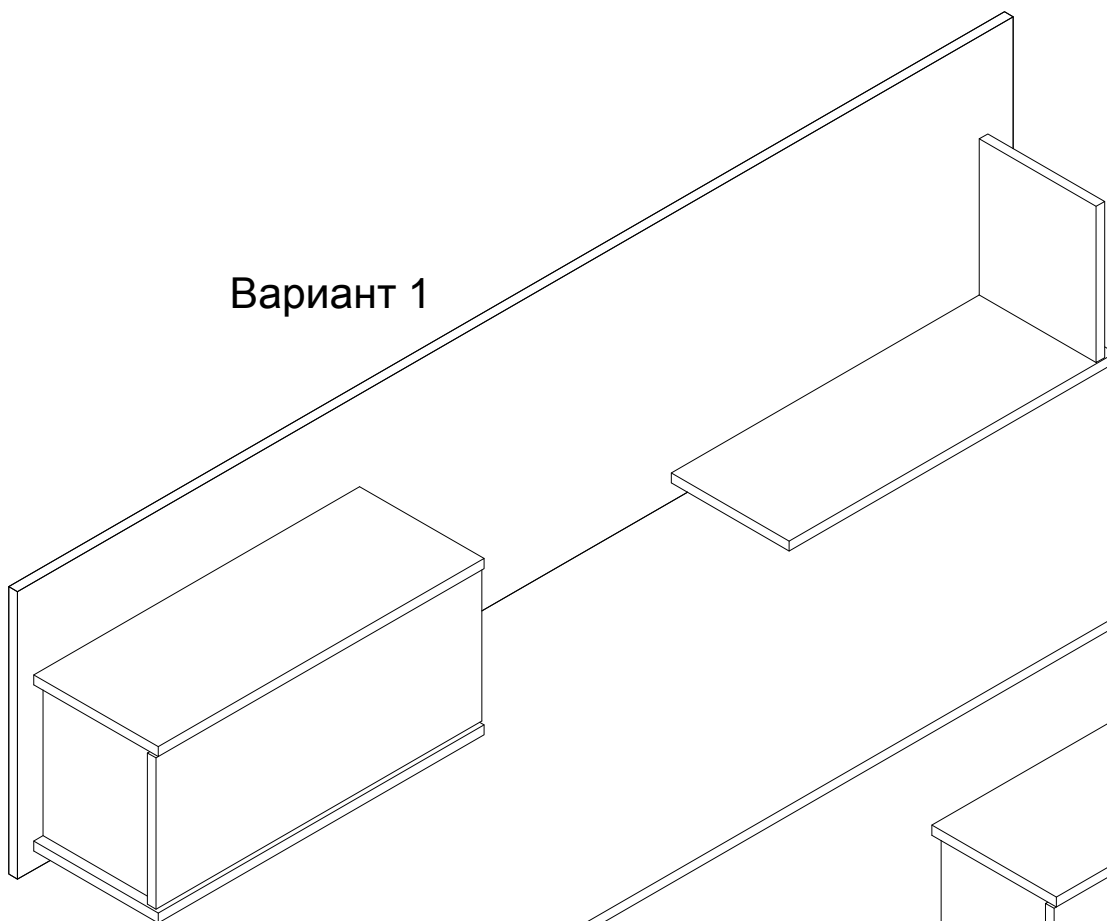




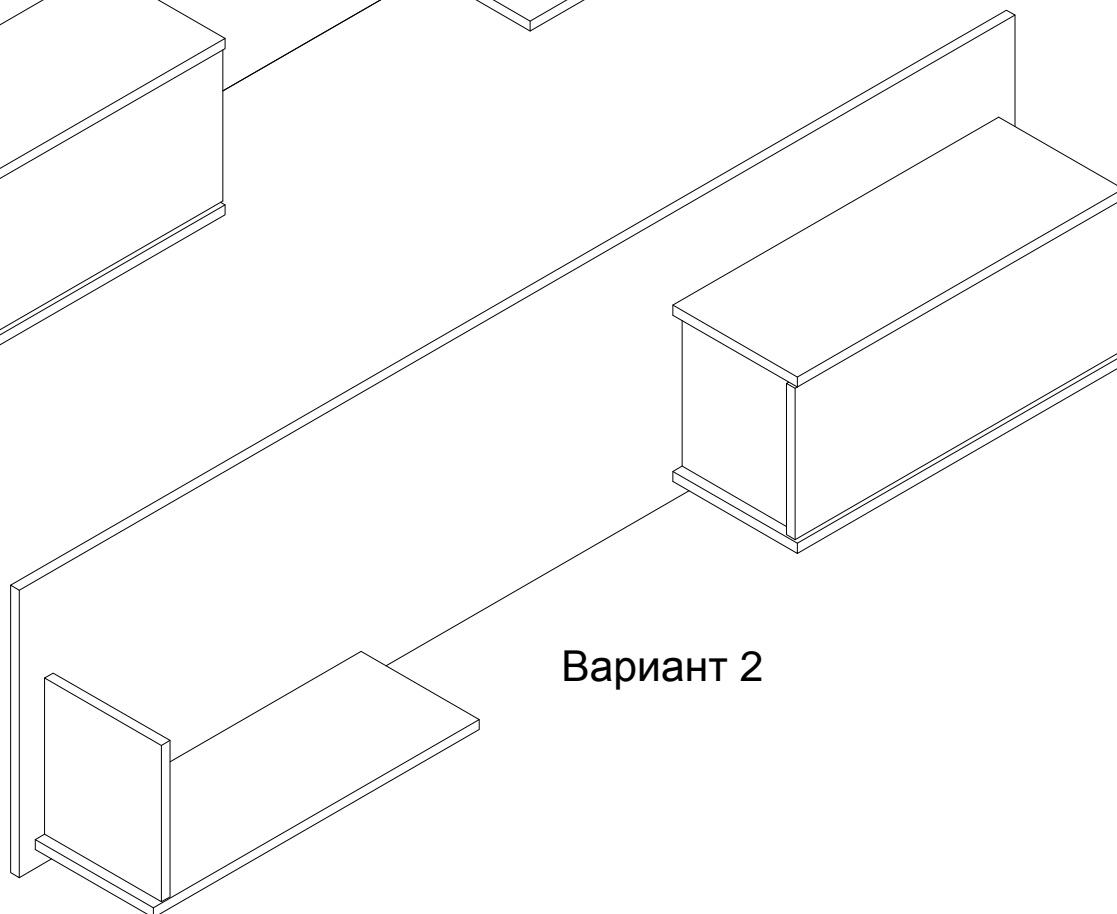
инструкция по сборке

Полка навесная арт. 6846

Вариант 1



Вариант 2

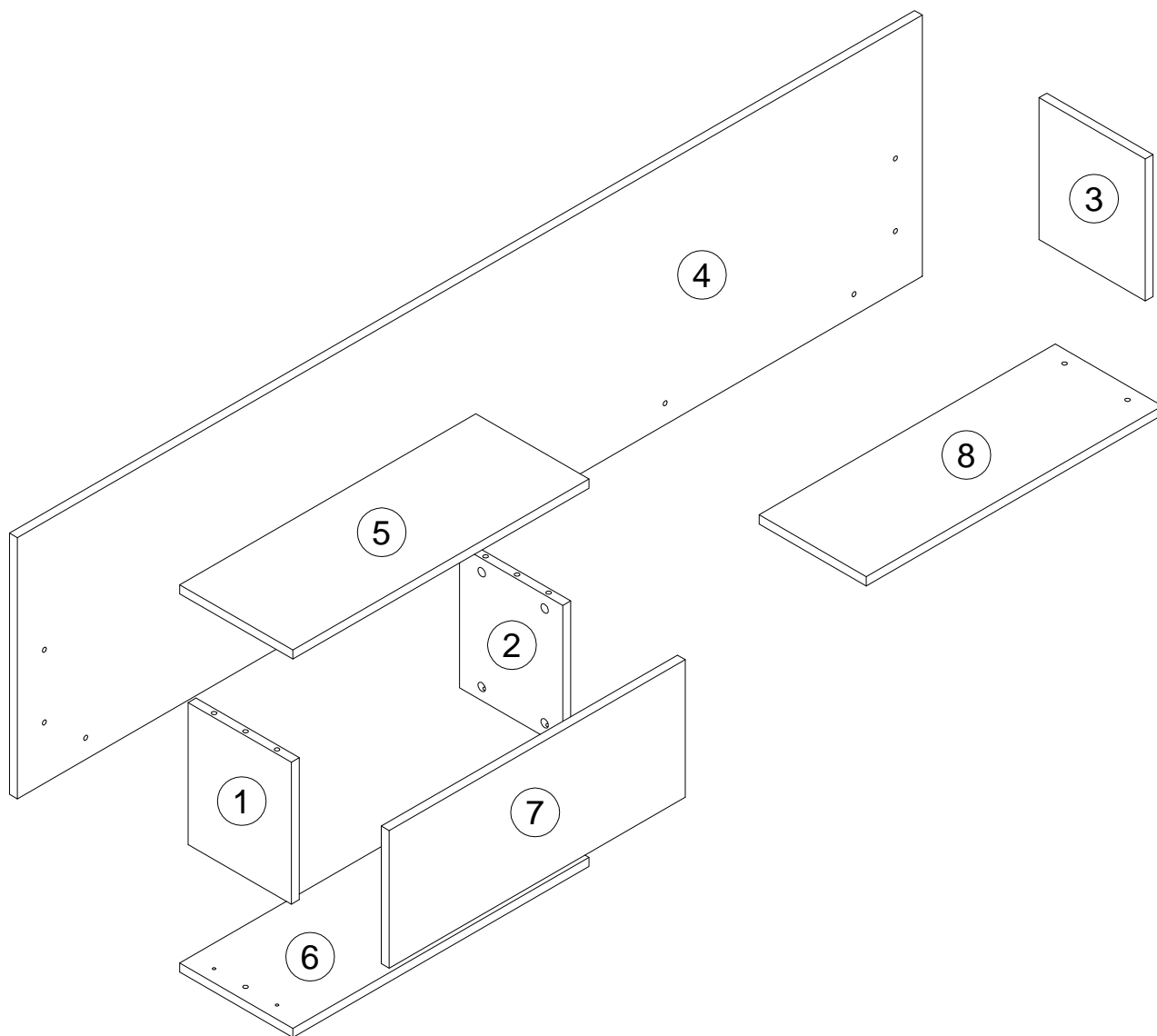


габаритные размеры

высота - 460 мм
ширина - 1840 мм
глубина - 246 мм

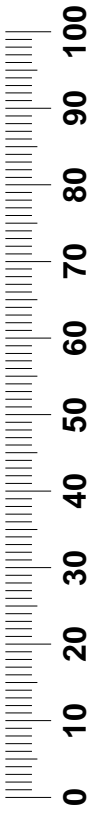
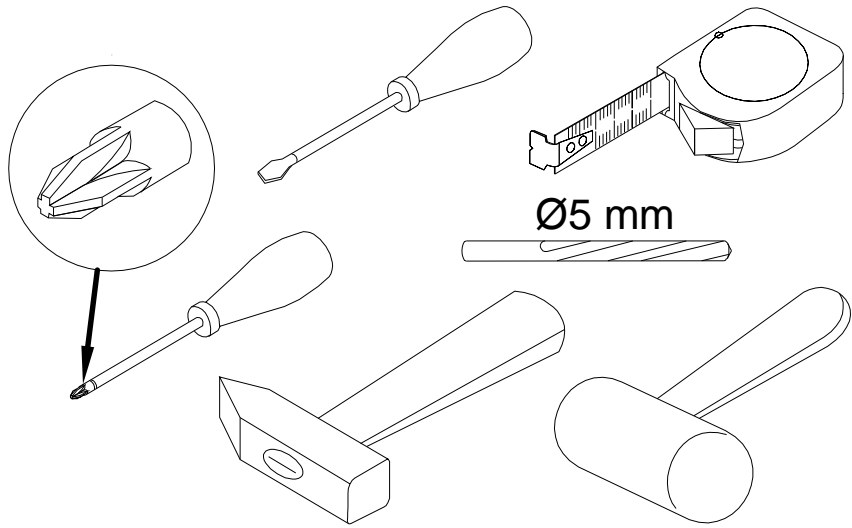
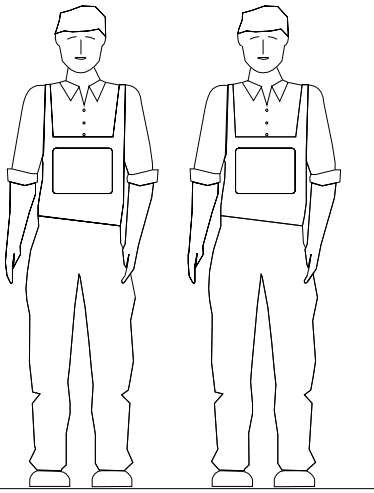
единая справочная служба:
8 800 100-50-22
(звонок по России бесплатный)

LAZURIT
FURNITURE FACTORY

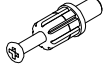



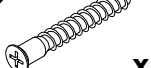



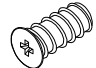

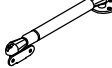
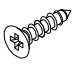


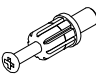



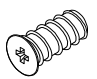
поз.	наименование детали	№ упак.	шт.	длина, мм	ширина, мм
1	Стенка боковая	1	1	250	210
2	Стенка боковая	1	1	250	210
3	Стенка боковая	1	1	250	216
4	Стенка задняя	1	1	1840	460
5	Стенка горизонтальная	1	1	602	230
6	Стенка горизонтальная	1	1	602	230
7	Дверь	1	1	602	242
8	Стенка горизонтальная	1	1	602	218

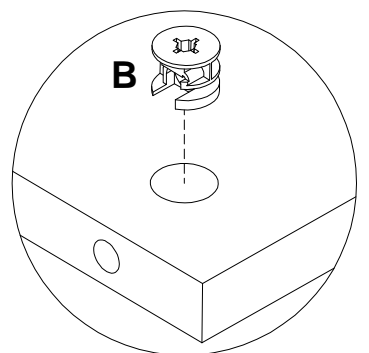
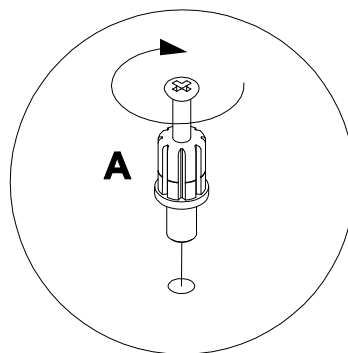
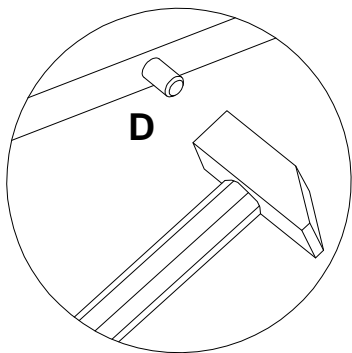
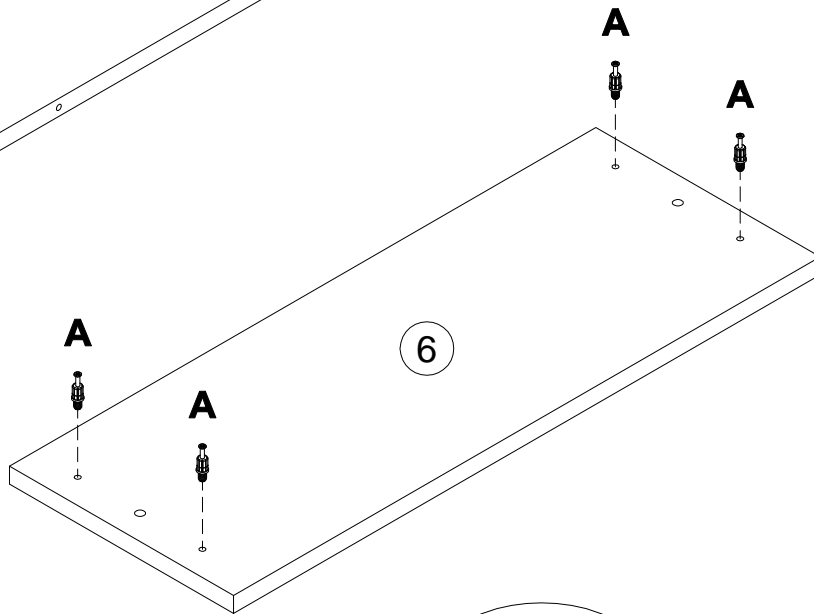
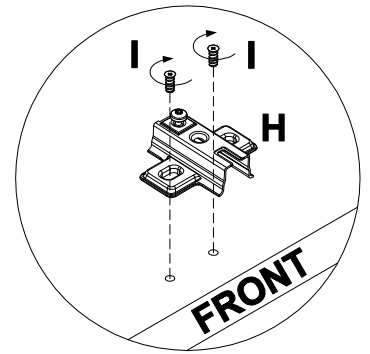
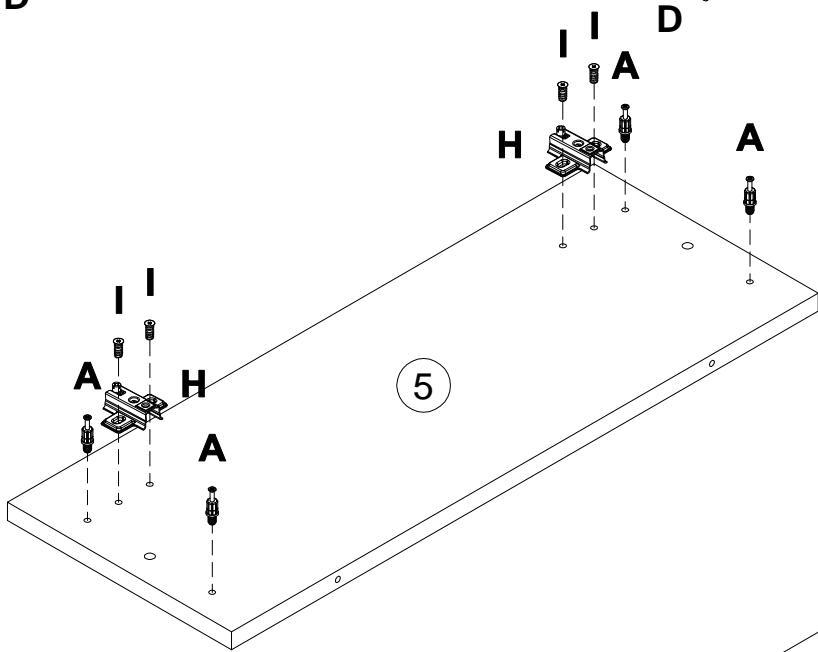
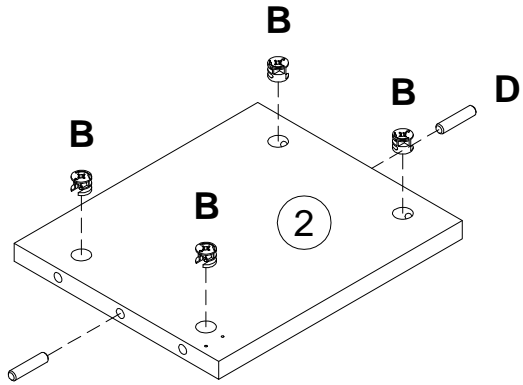
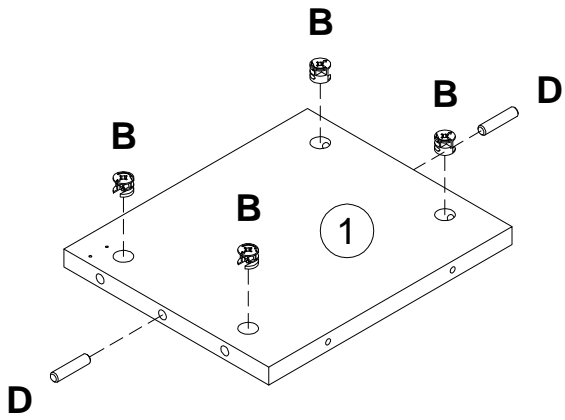
2

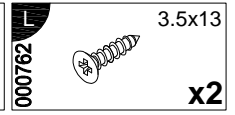
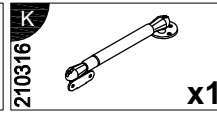
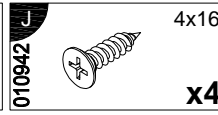
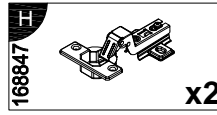


3

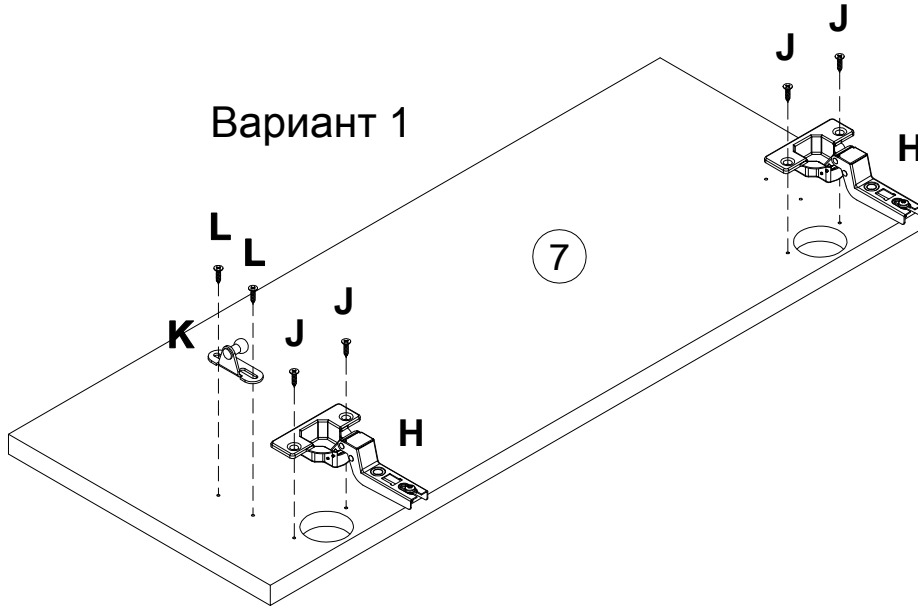
A  7x32 x8	B  15x12 x8	C  20x0.5 x10	D  8x35 x4	E  7x50 x14	F  8x40 x2
G  5x50 x2	H  x2	I  6.3x16 x4	J  4x16 x4	K  x1	L  3.5x13 x5

A 090913	 7x32 x8	B 000146	 15x12 x8	D 000151	 8x35 x4	H 168847	 x2	I 235594	 6.3x16 x4
--------------------	--	--------------------	---	--------------------	---	--------------------	--	--------------------	--

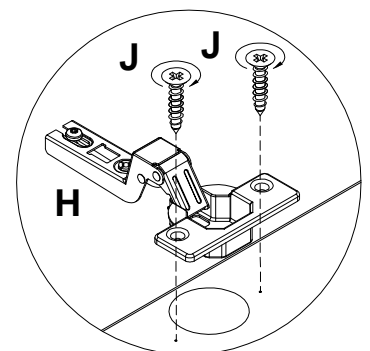
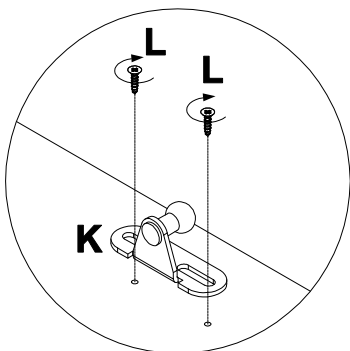




Вариант 1

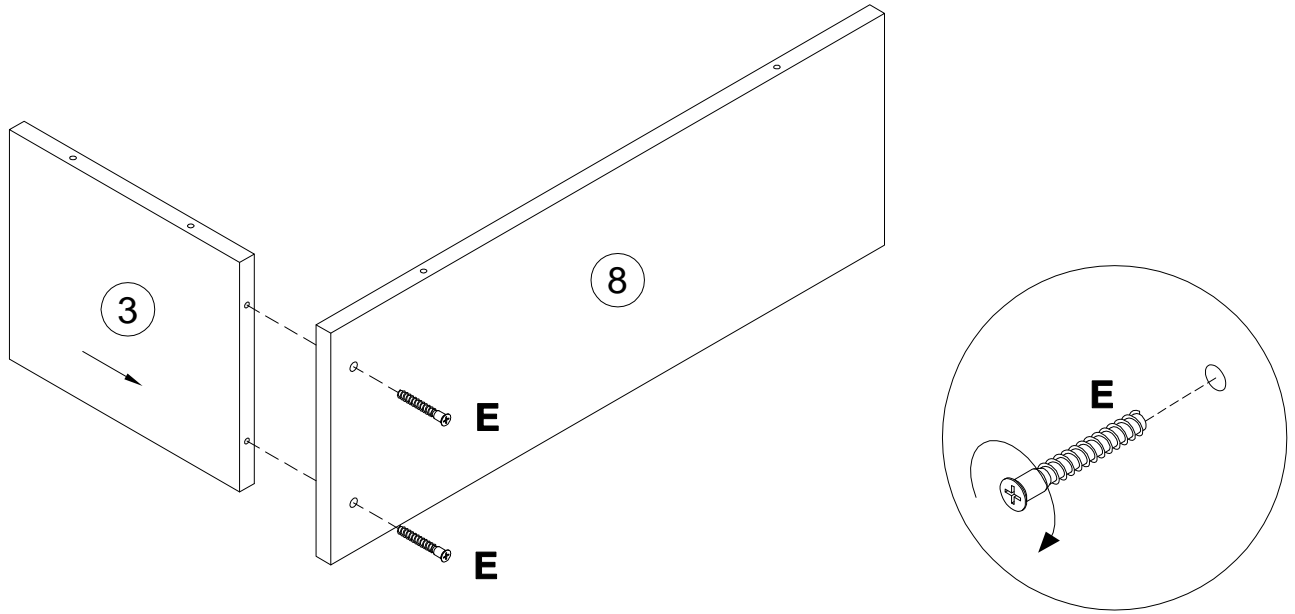


Вариант 2

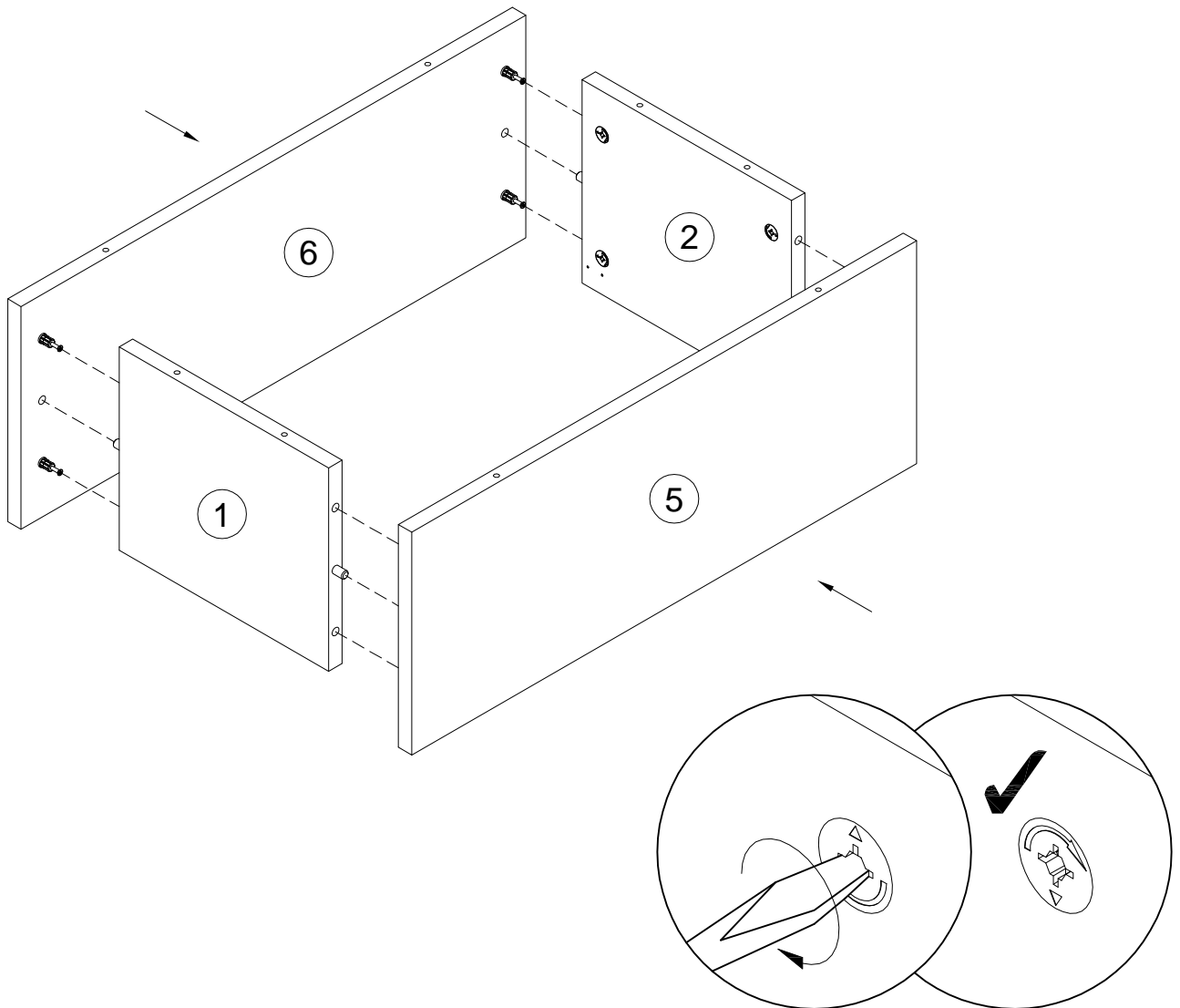


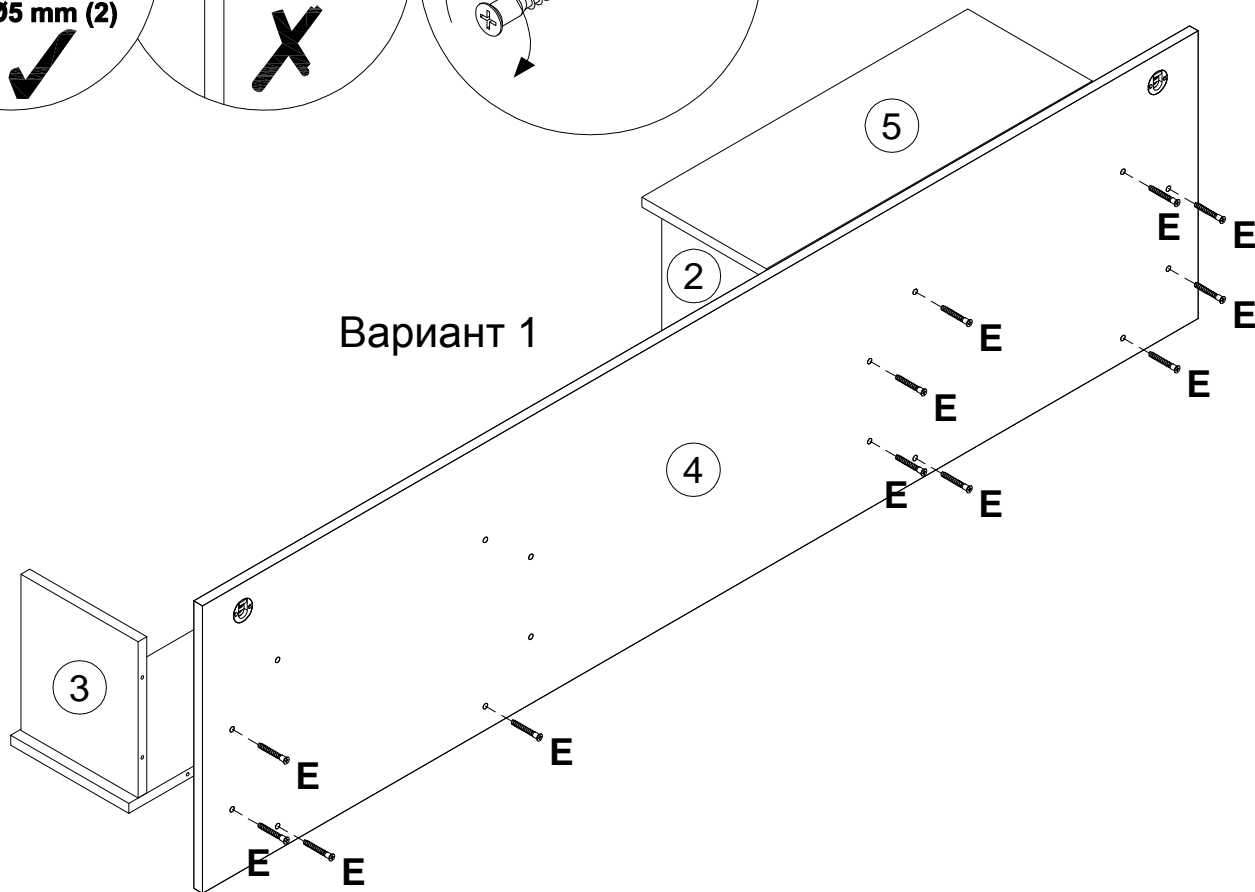
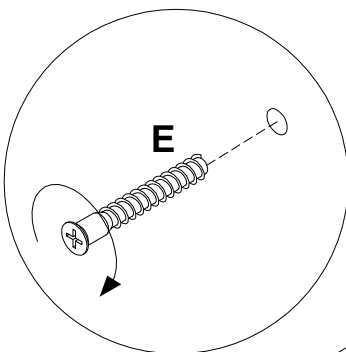
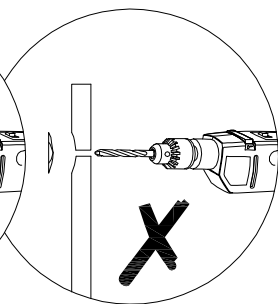
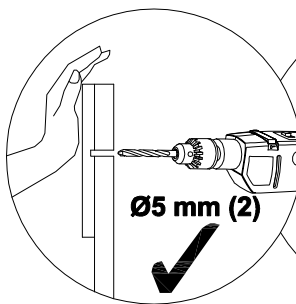
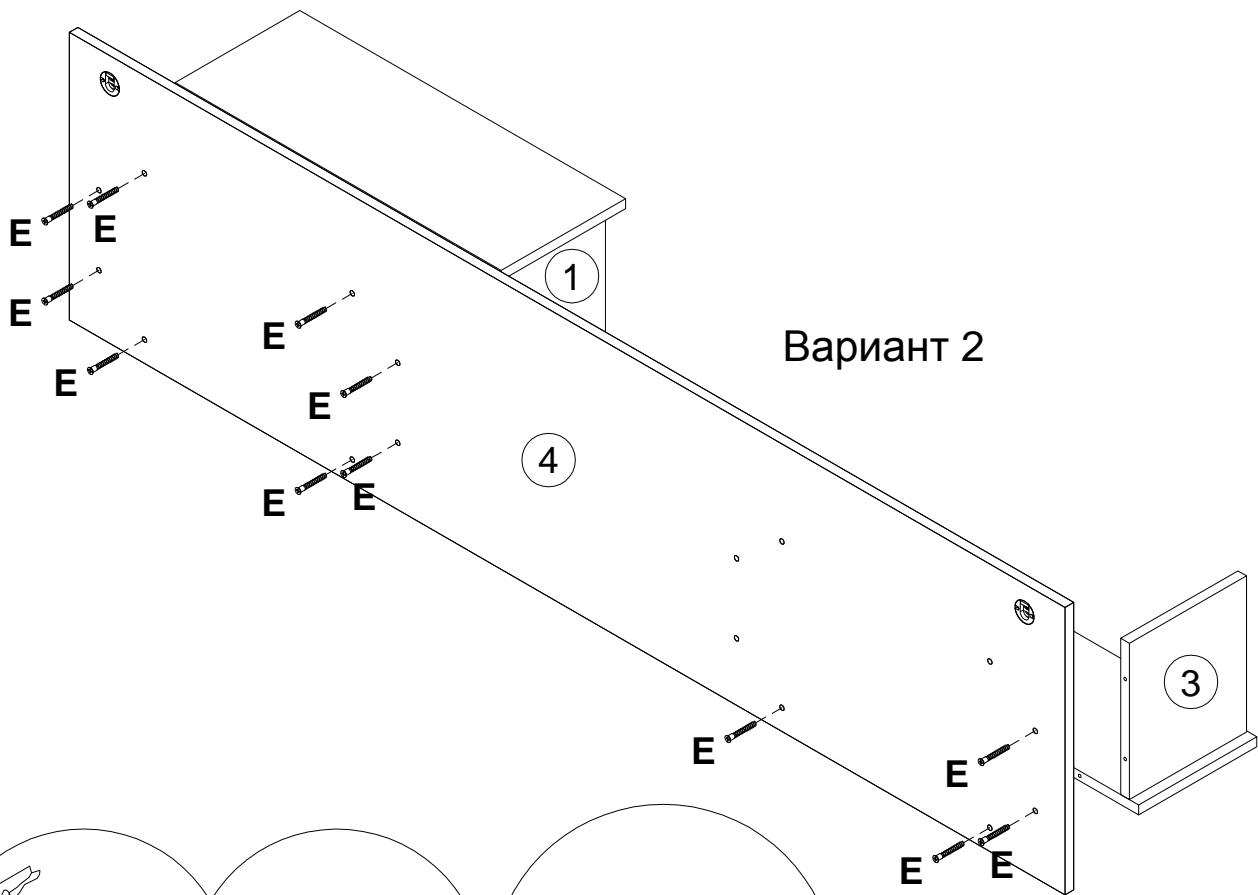
6

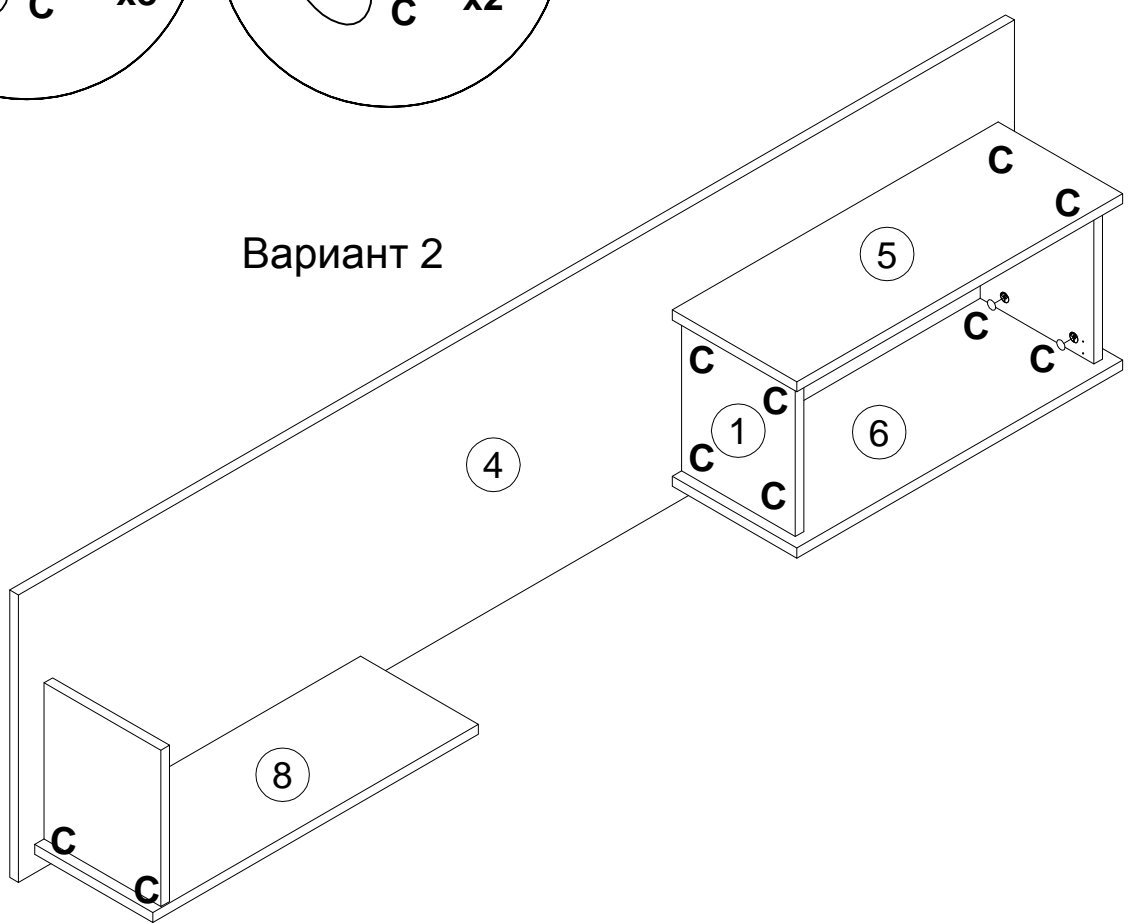
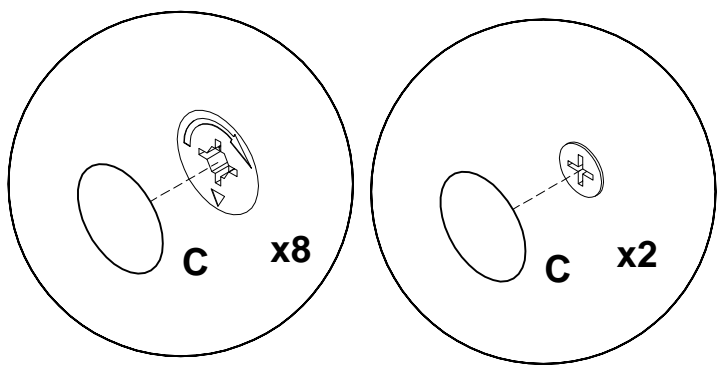
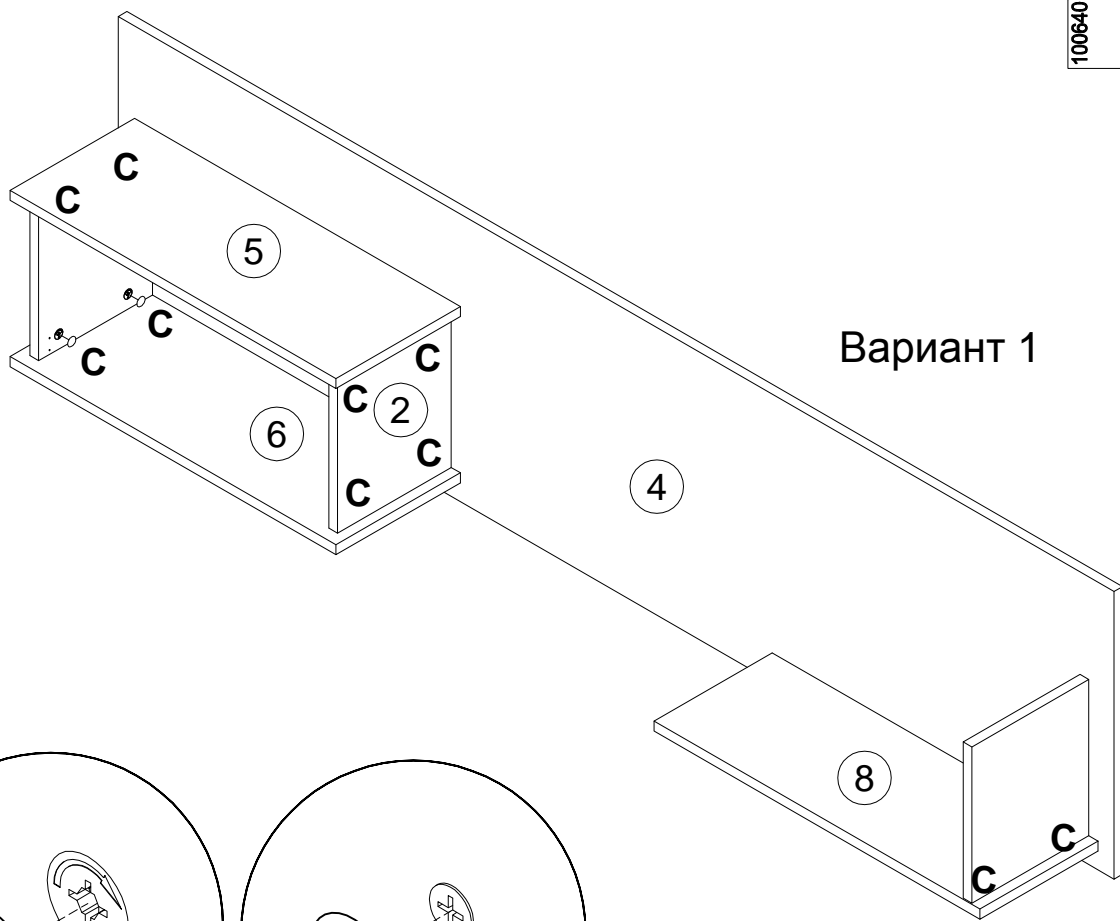
E 7x50
101608 x12

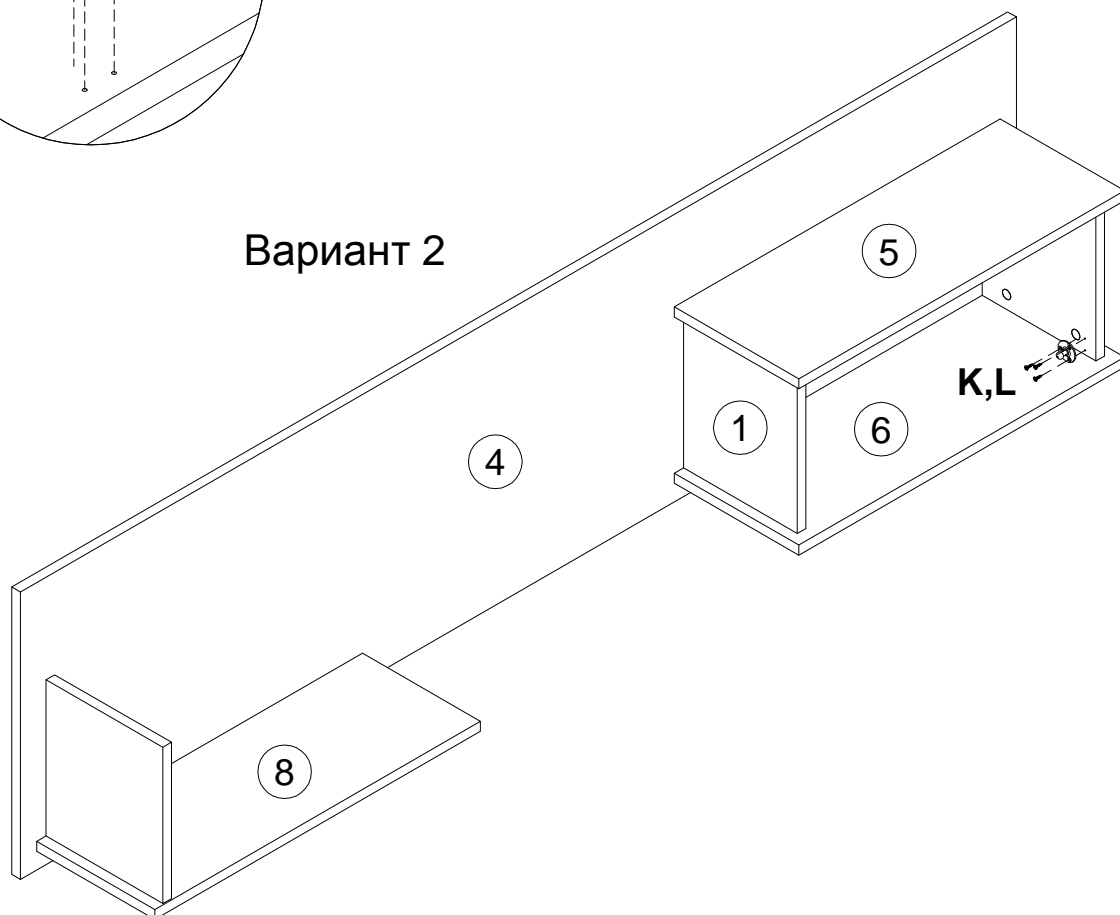
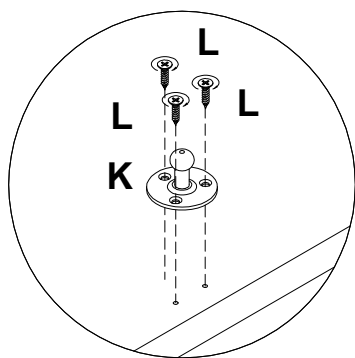
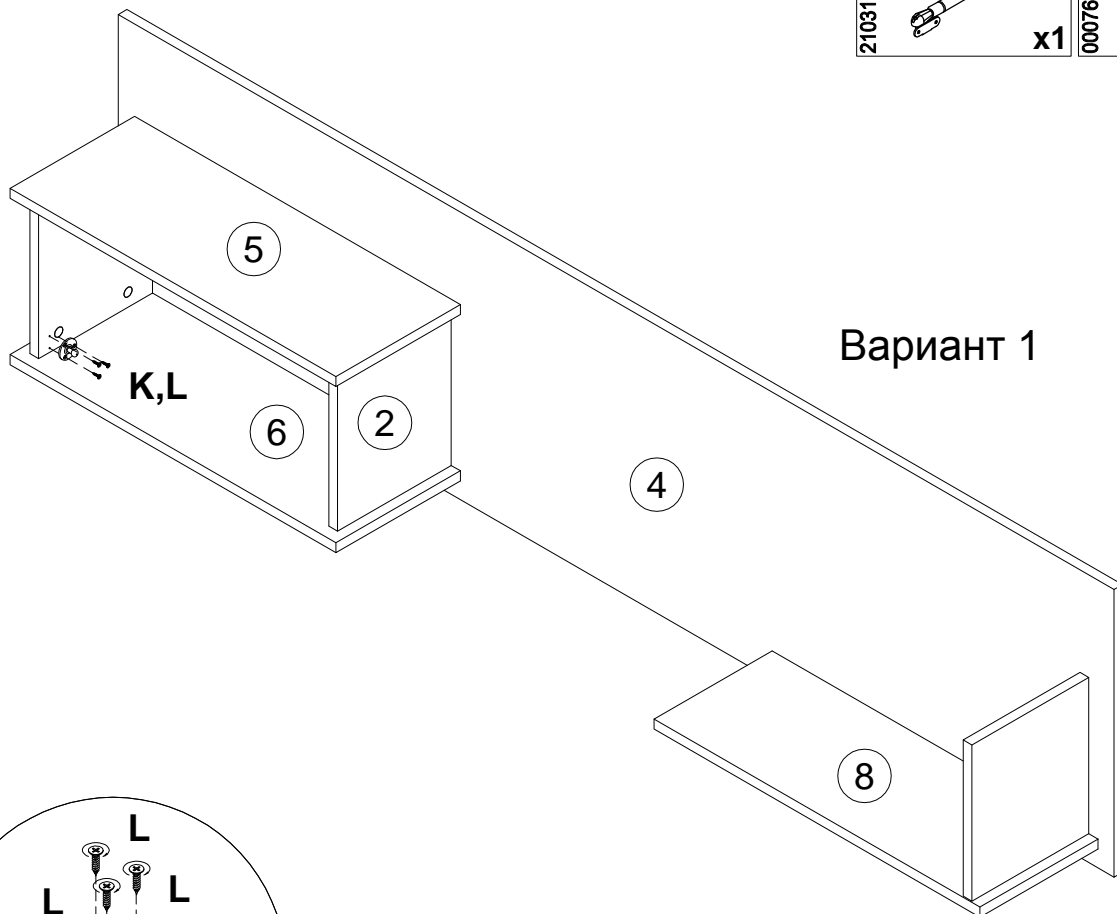
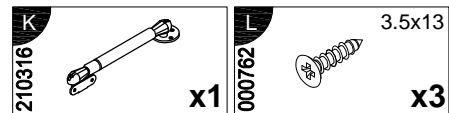


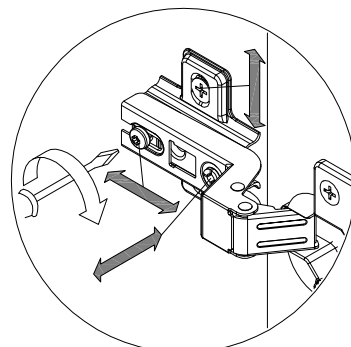
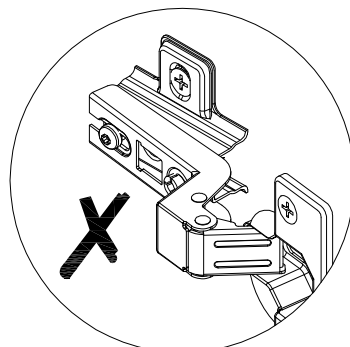
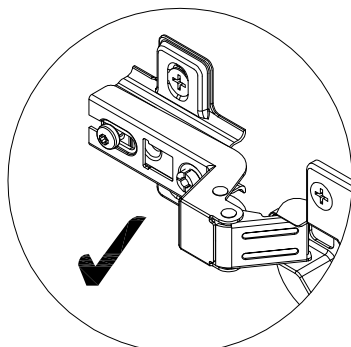
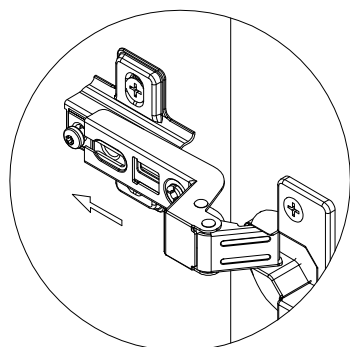
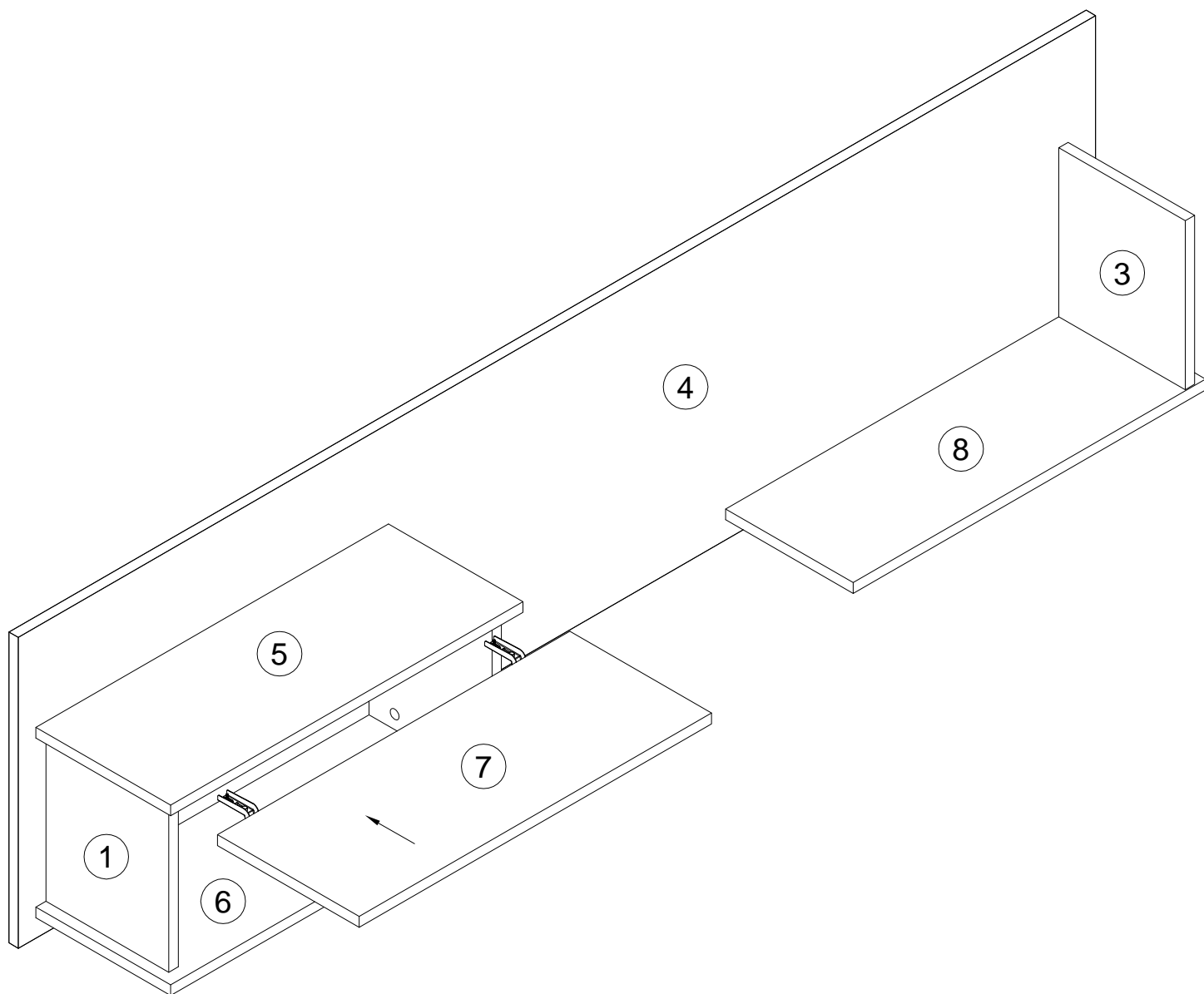
7



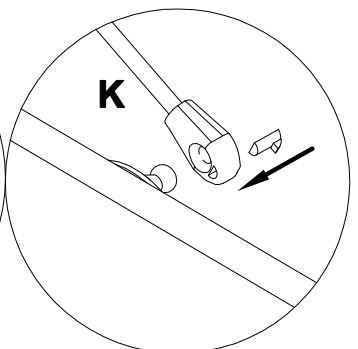
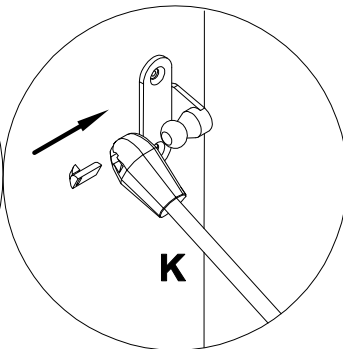
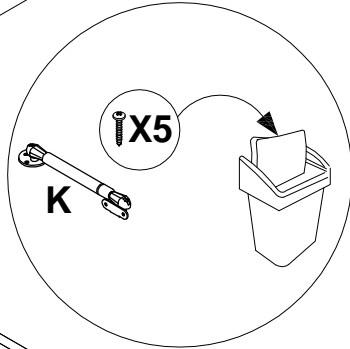
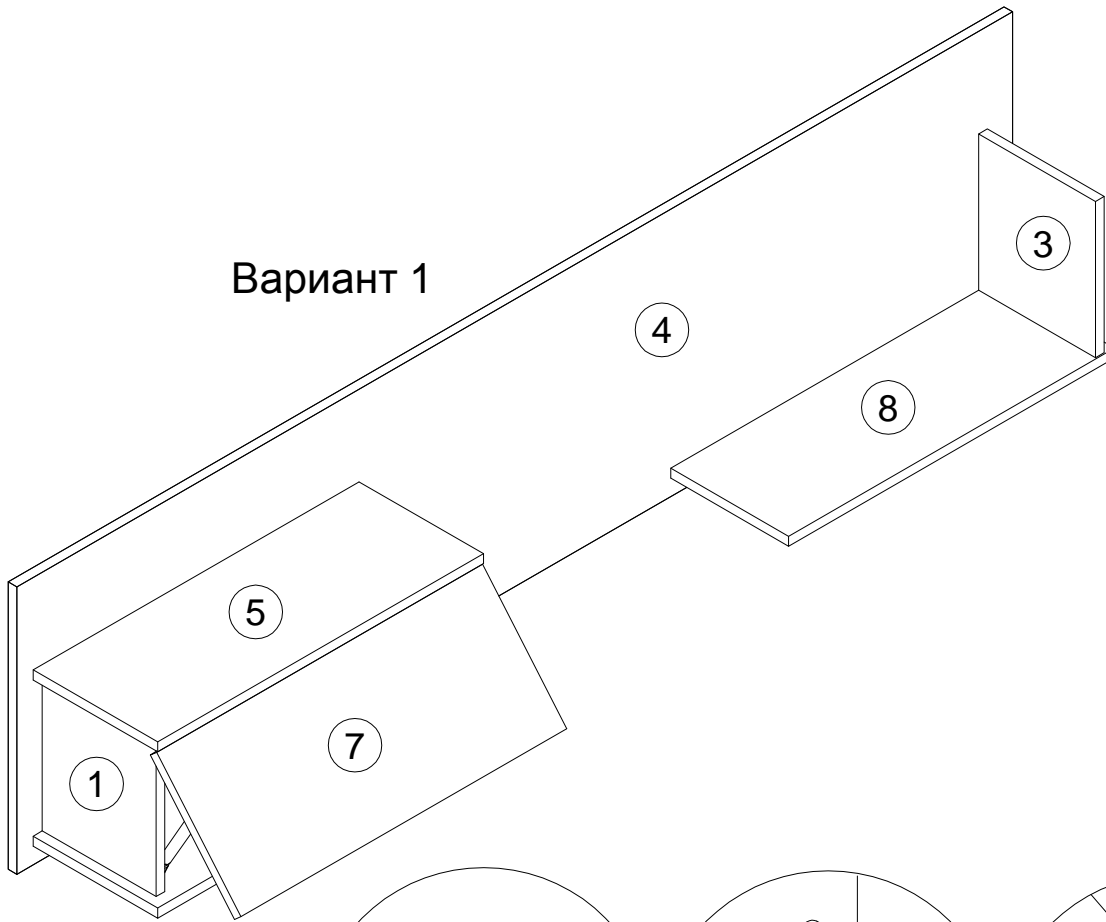




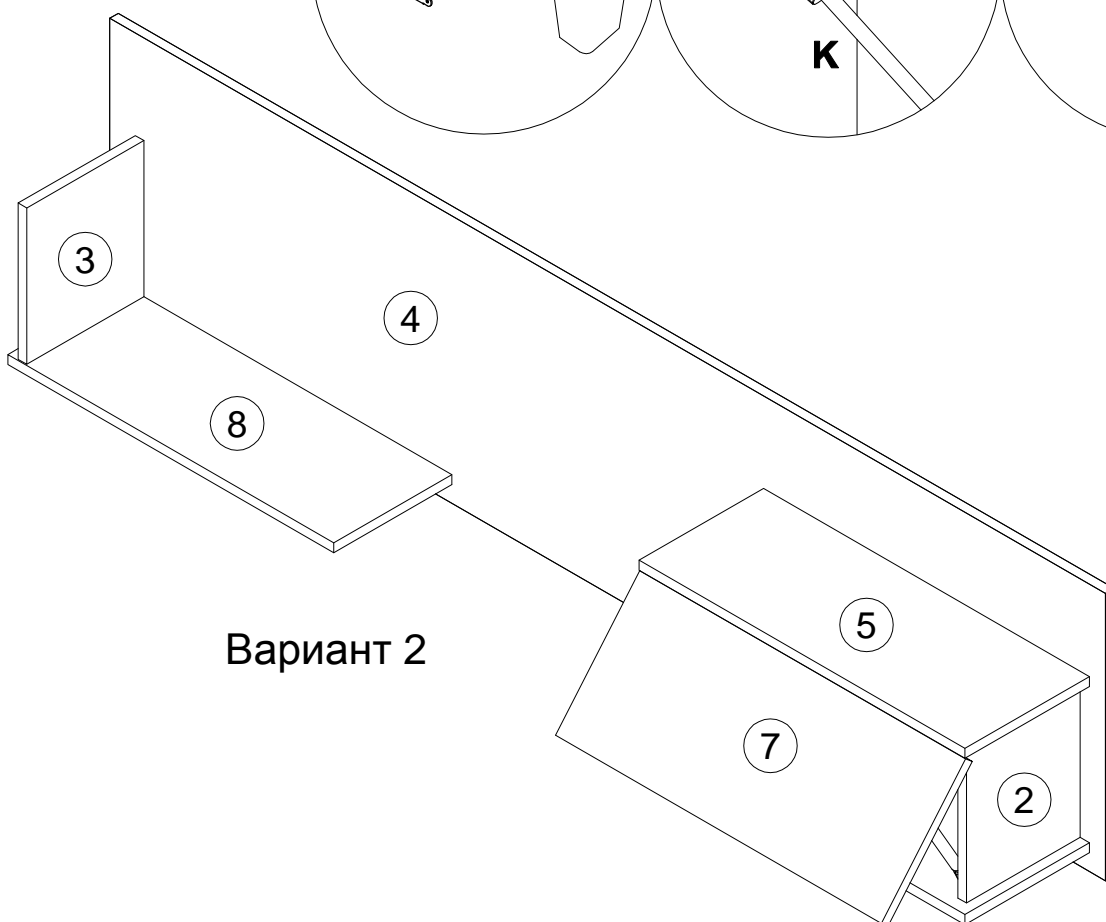



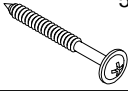


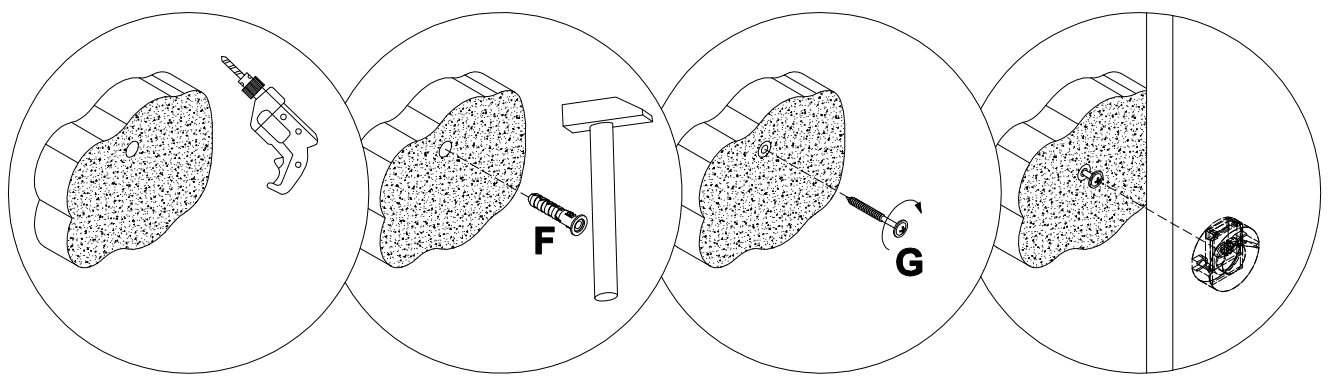
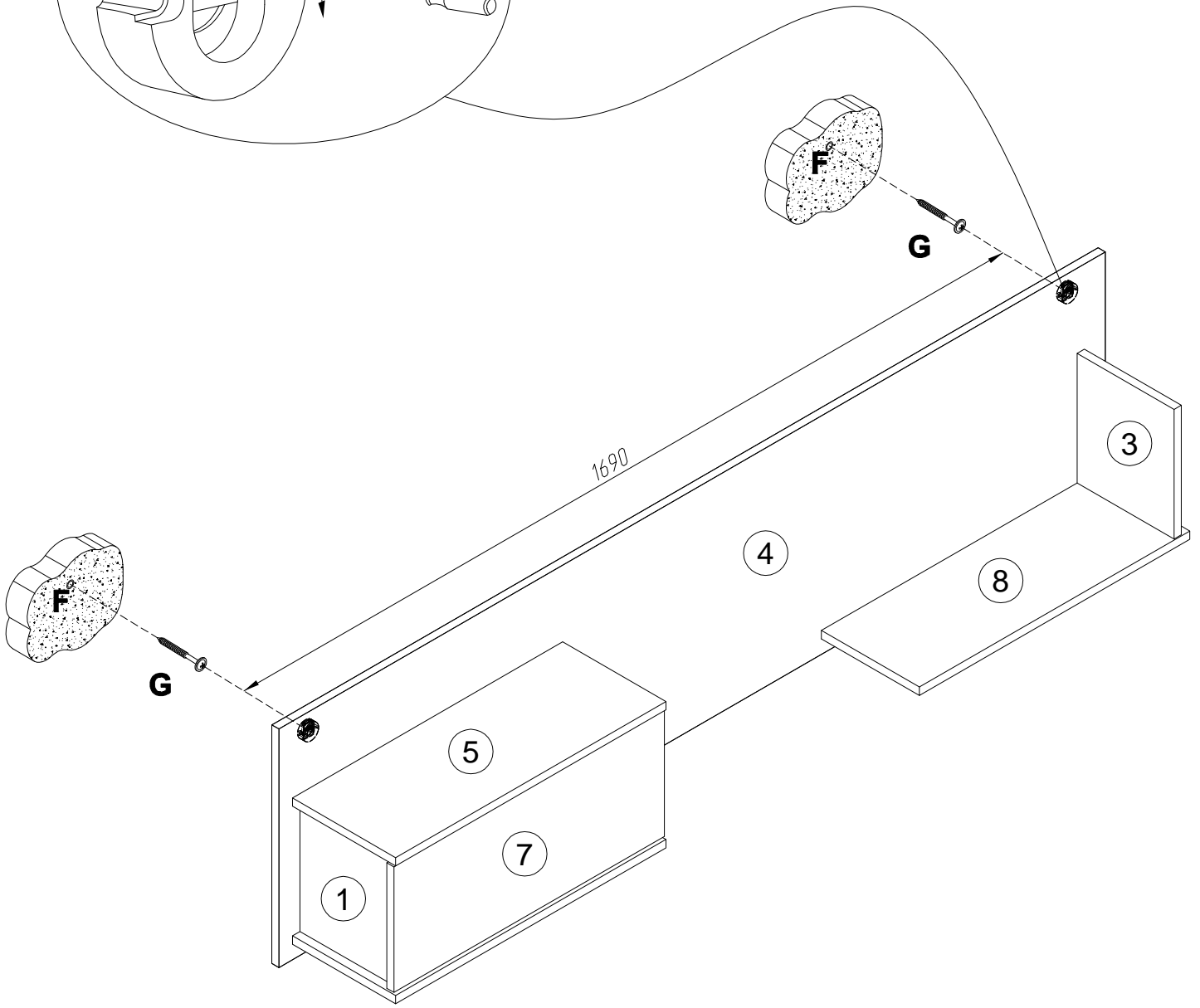
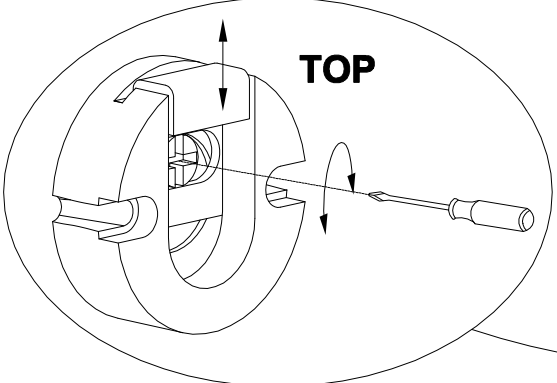
Вариант 1

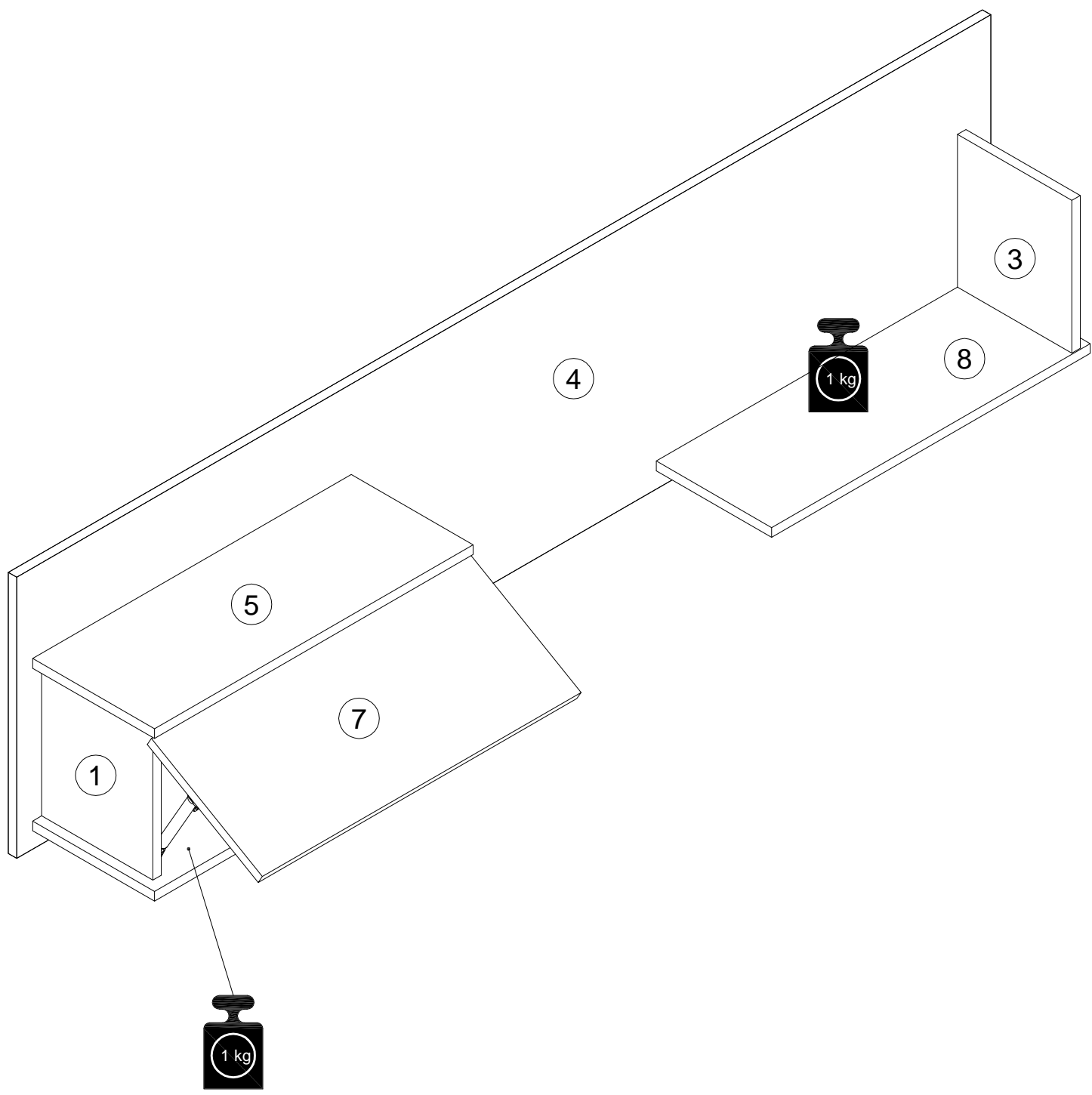


Вариант 2



013859		8x40	x2
067952		5x50	x2





Инструкция по уходу за мебелью и правила эксплуатации

1. Мебель рекомендуется эксплуатировать в бытовых помещениях с температурой воздуха не ниже +2°С и относительной влажностью 45-70%.
2. Мебель должна быть защищена от воздействия прямых солнечных лучей, так как это вредит внешнему виду изделий и может изменить цвет поверхности.
3. Не следует ставить на поверхность мебели горячие предметы.
4. Случайно попавшую на поверхность изделия влагу, жидкость следует снять сухой тканью.
5. Удаление пыли с полированной или лакированной поверхности следует производить сухой тканью (фланель, миткаль).
6. Полированные и лакированные поверхности мебели рекомендуется освежать специально предназначенными для этого средствами.
7. Очищать стекла рекомендуется специальными составами, нанесенными на мягкую ткань.
8. Не допускается применение соды, стиральных порошков, абразивных паст, порошков и прочих, не предназначенных для ухода за изделиями мебели препаратов.

В связи с постоянной работой, направленной на улучшение потребительских свойств мебели, предприятие-изготовитель оставляет за собой право на изменения конструкции, не влияющие на качество и внешний вид изделия.