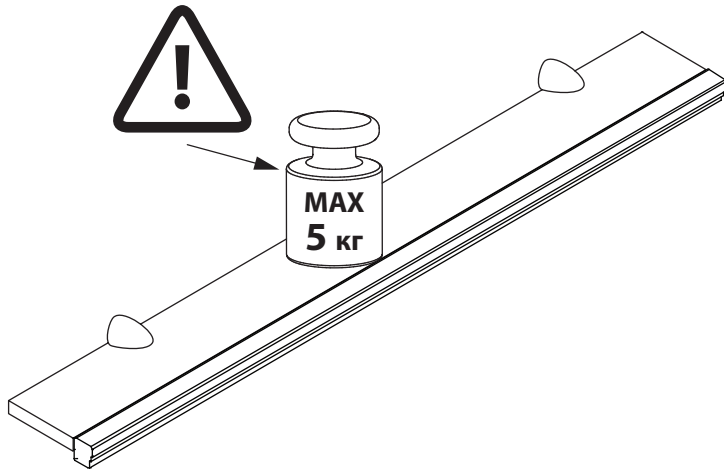


6



#### Инструкция по уходу за мебелью и правила эксплуатации

1. Мебель рекомендуется эксплуатировать в бытовых помещениях с температурой воздуха не ниже +2°C и относительной влажностью 45-70 %.
2. Мебель должна быть защищена от воздействия прямых солнечных лучей, так как это вредит внешнему виду изделий и может изменить цвет поверхности.
3. Не следует ставить на поверхность мебели горячие предметы.
4. Случайно попавшую на поверхность изделия влагу, жидкость следует снять сухой тканью.
5. Удаление пыли с полированной или лакированной поверхности следует производить сухой тканью (фланель, миткаль).
6. Полированные и лакированные поверхности мебели рекомендуется освежать специально предназначенными для этого средствами.
7. Очищать стекла рекомендуется специальными составами, нанесенными на мягкую ткань.
8. Не допускается применение соды, стиральных порошков, абразивных паст и прочих средств, не предназначенных для ухода за предметами мебели.

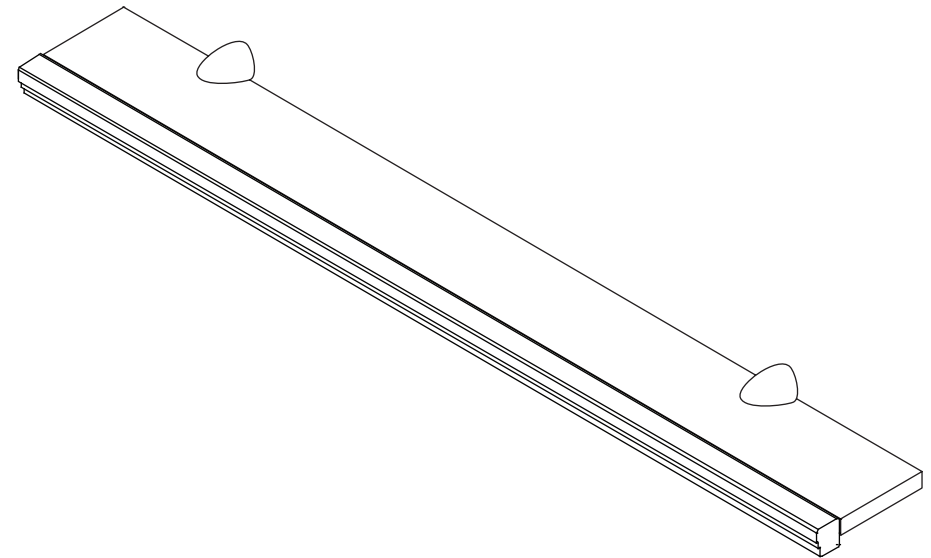
*В связи с постоянной работой, направленной на улучшение потребительских свойств мебели, предприятие-изготовитель оставляет за собой право на изменения конструкции, не влияющие на качество и внешний вид изделия.*

EAC

инструкция по сборке

**Полка**

арт. 2682

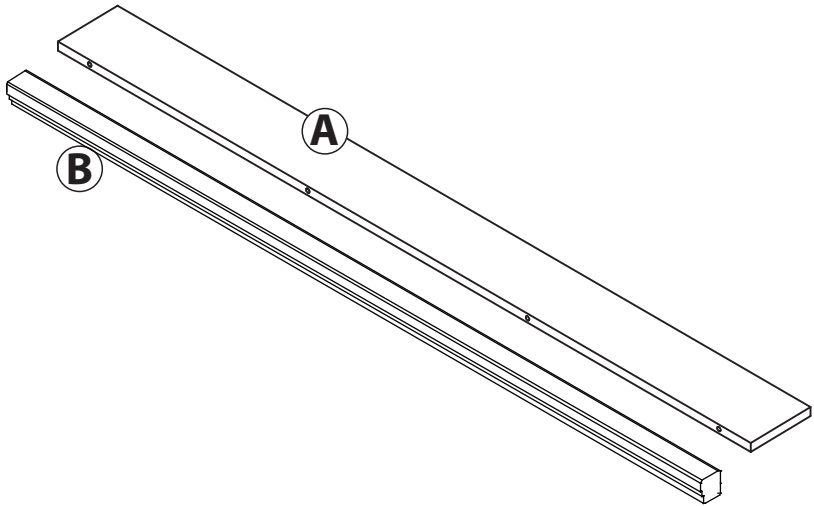


высота — 35 мм  
 ширина — 1200 мм  
 глубина — 330 мм

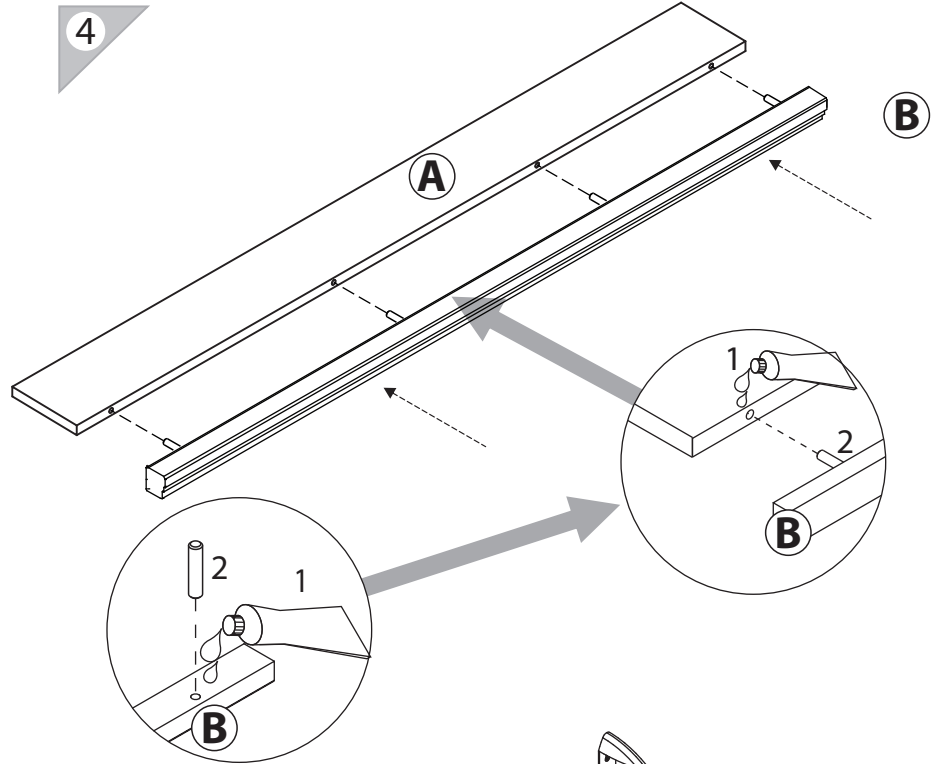
единая справочная служба:  
**8 800 100-50-22**  
 (звонок по России бесплатный)

**LAZURIT**  
 FURNITURE FACTORY

1

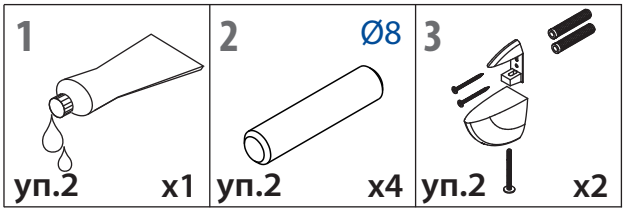


4

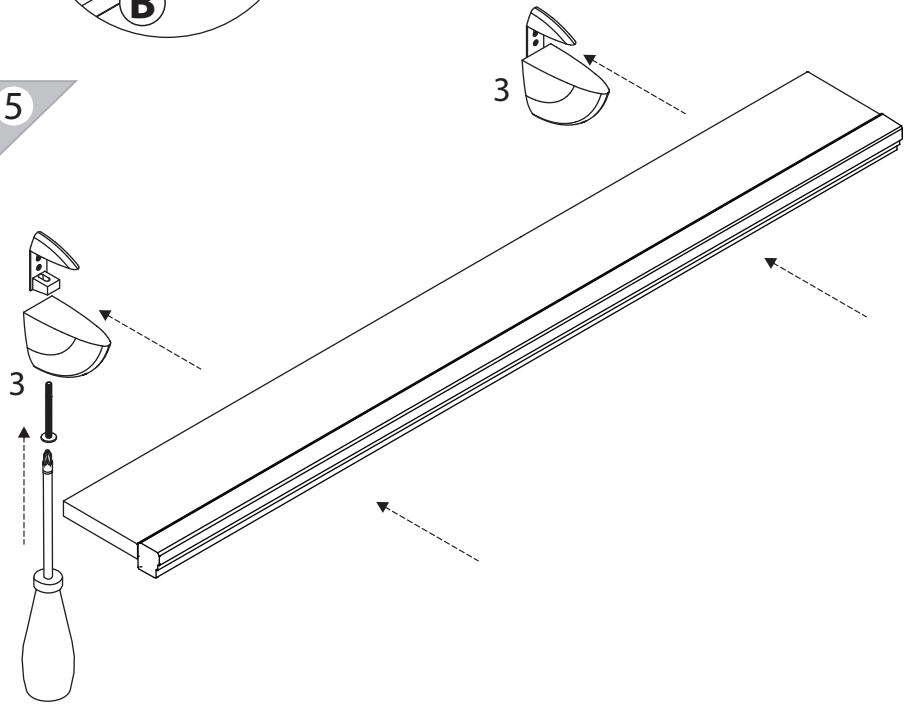


поз.	название детали	№ упак.	кол-во, шт.	длина, мм	ширина, мм
A	Полка вкладная	1	1	1200	295
B	Дланка декоративная	1	1	1200	35

2



5



3

