

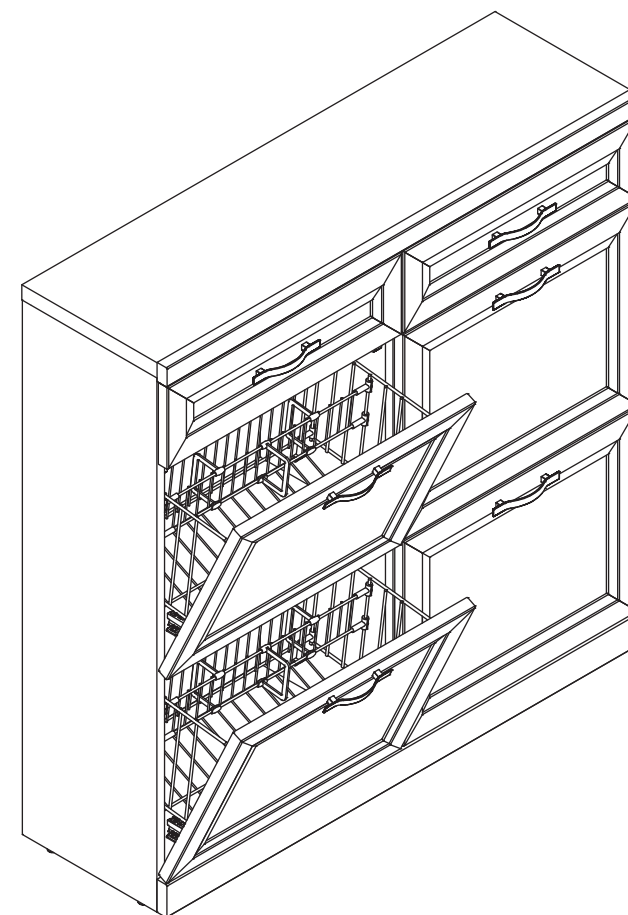
Инструкция по уходу за мебелью и правила эксплуатации:

1. Мебель рекомендуется эксплуатировать в бытовых помещениях с температурой воздуха не ниже +2°C и относительной влажностью 45-70 %.
2. Мебель должна быть защищена от воздействия прямых солнечных лучей, так как это вредит внешнему виду изделий и может изменить цвет поверхности.
3. Не следует ставить на поверхность мебели горячие предметы.
4. Случайно попавшую на поверхность изделия влагу, жидкость следует снять сухой тканью.
5. Удаление пыли с полированной или лакированной поверхности следует производить сухой тканью (фланель, миткаль).
6. Полированные и лакированные поверхности мебели рекомендуется освежать специально предназначенными для этого средствами.
7. Очищать стекла рекомендуется специальными составами, нанесенными на мягкую ткань.
8. Не допускается применение соды, стиральных порошков, абразивных паст и прочих средств, не предназначенных для ухода за предметами мебели.

В связи с постоянной работой, направленной на улучшение потребительских свойств мебели, предприятие-изготовитель оставляет за собой право на изменения конструкции, не влияющие на качество и внешний вид изделия.

EAC

инструкция по сборке Тумба для обуви арт. 1838



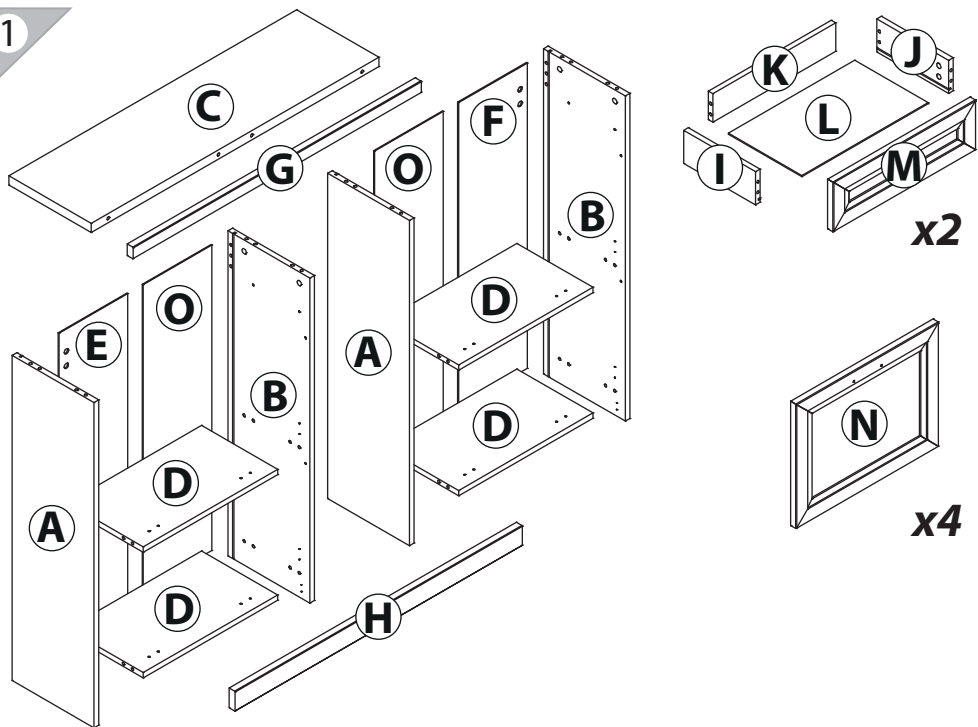
габаритные размеры

высота: 1015 мм
ширина: 1003 мм
глубина: 308 мм

единая справочная служба:
8 800 100-50-22
(звонок по России бесплатный)

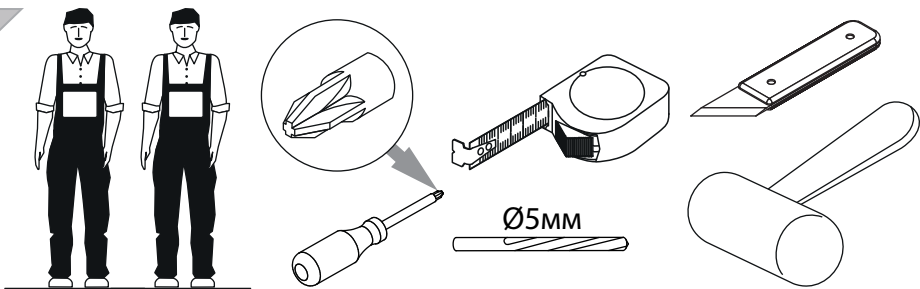
LAZURIT

1

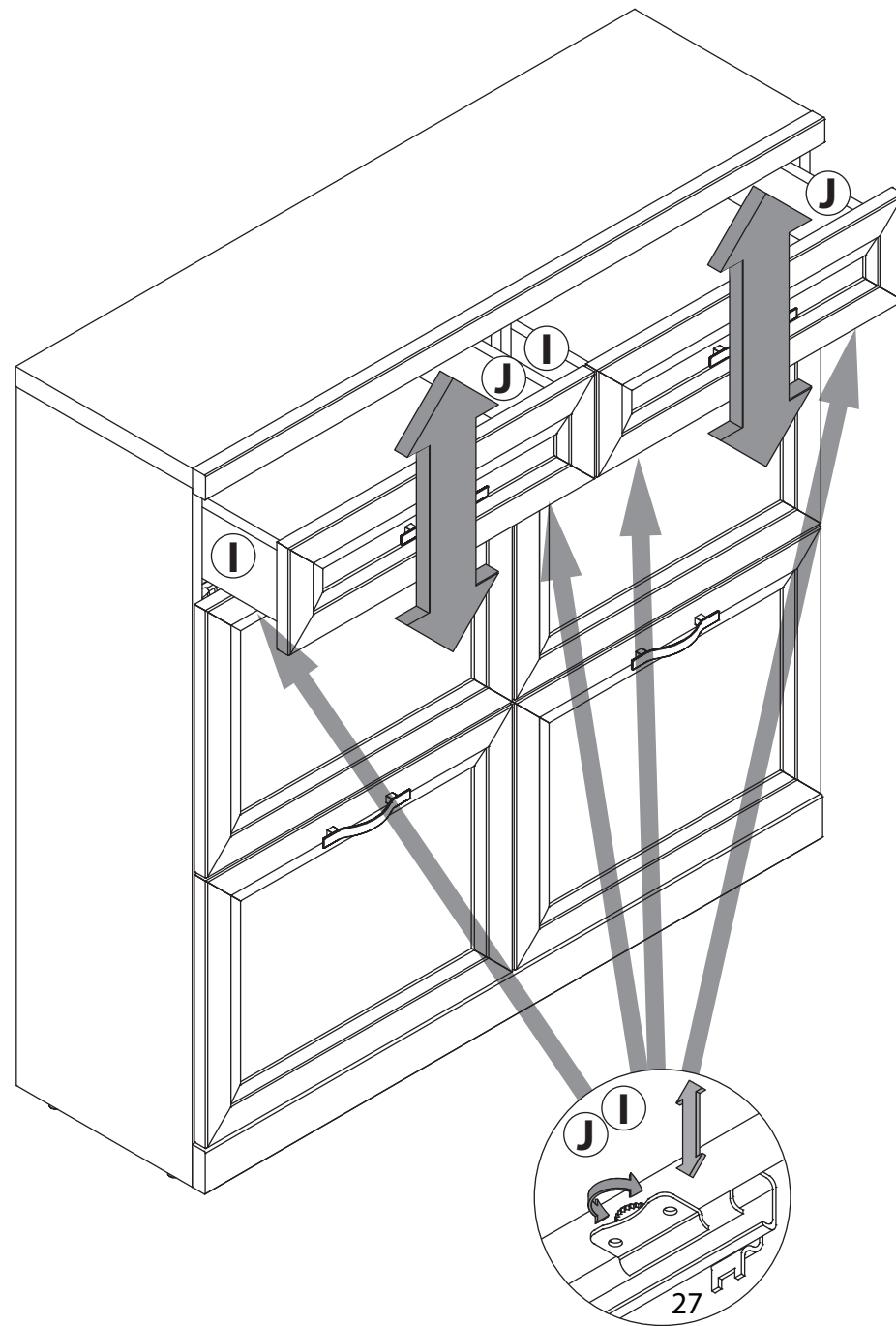


поз.	название детали	№ упак.	кол-во, шт.	длина, мм	ширина, мм
A	Стенка боковая левая	1	2	981	285
B	Стенка боковая правая	1	2	981	285
C	Крышка	1	1	1002	287
D	Дно	1	4	468	265
E	Стенка задняя левая	1	1	921	239
F	Стенка задняя правая	1	1	921	239
G	Планка декоративная	1	1	1003	35
H	Цоколь	1	1	1000	60
I	Бок ящика левый	1	2	250	100
J	Бок ящика правый	1	2	250	100
K	Стенка задняя ящика	1	2	428	86
L	Дно ящика	1	2	440	256
M	Панель ящика арт. 9826	1	2	150	496
N	Дверь арт. 9826	1	4	375	496
O	Стенка задняя	1	2	921	239

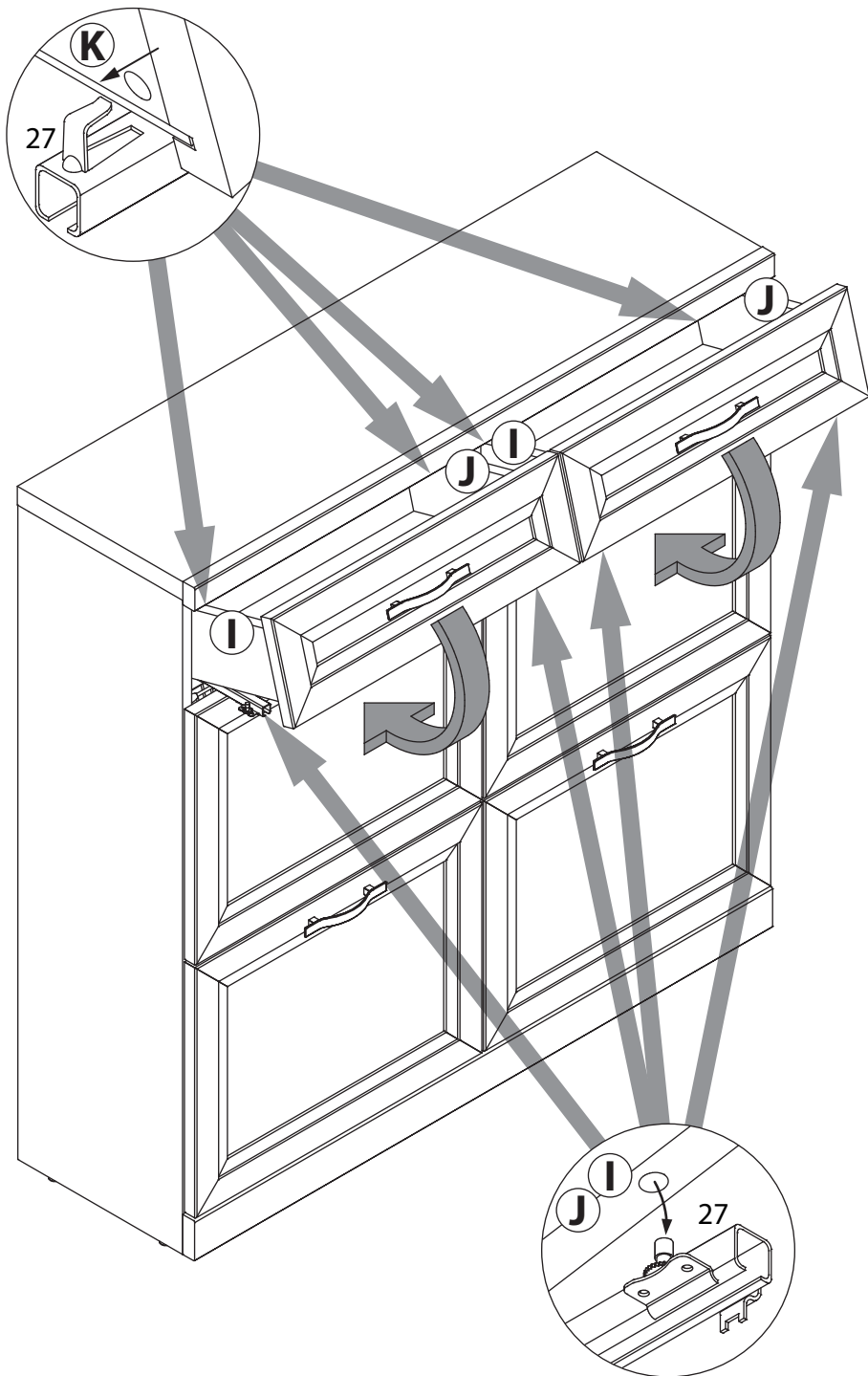
2



33



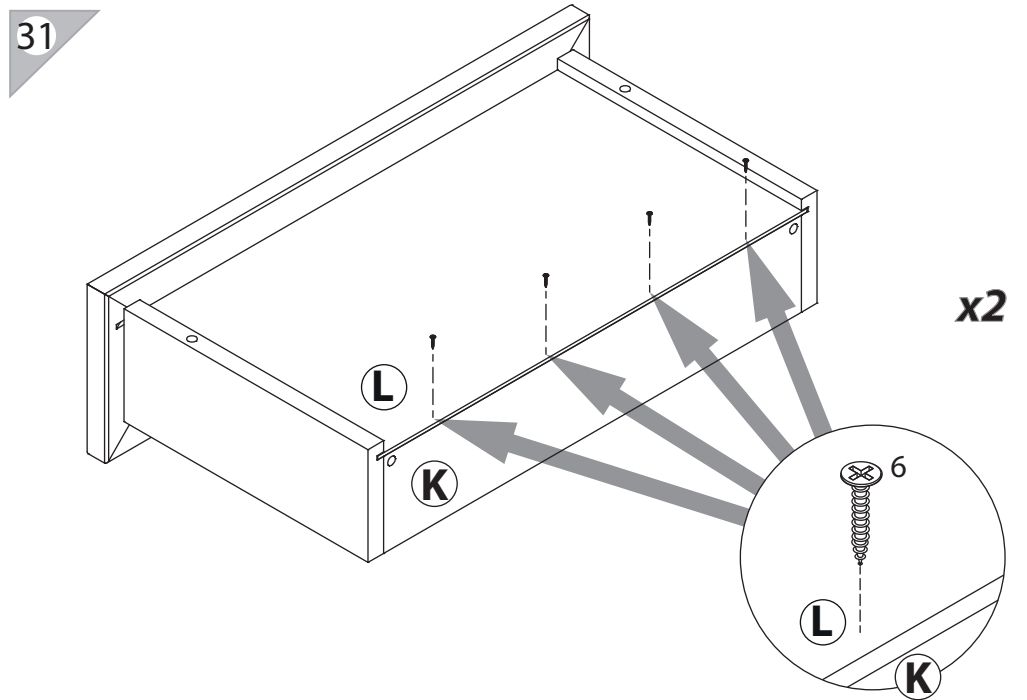
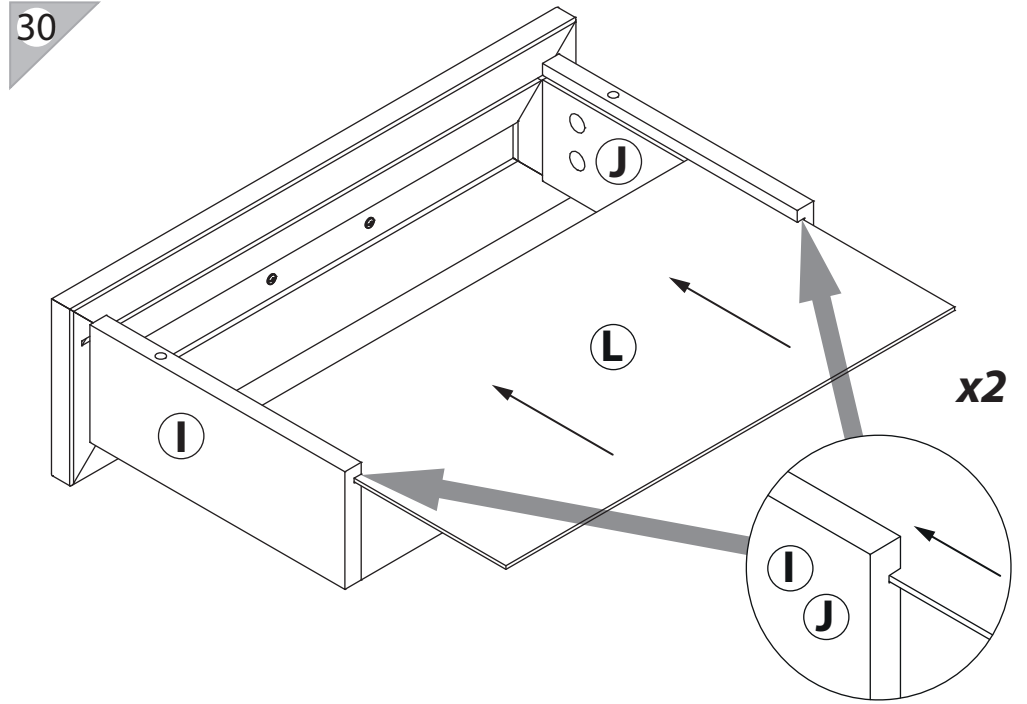
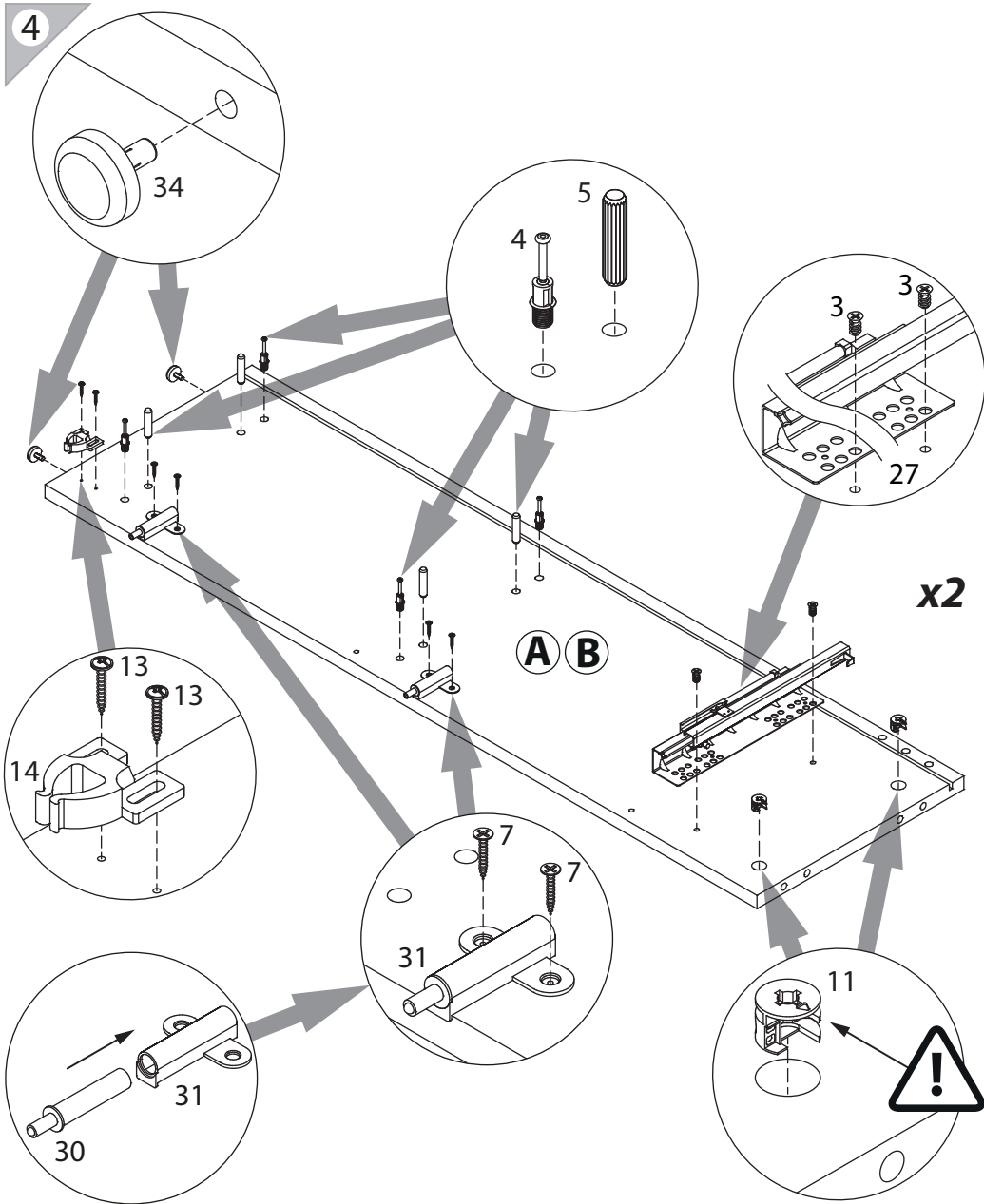
32



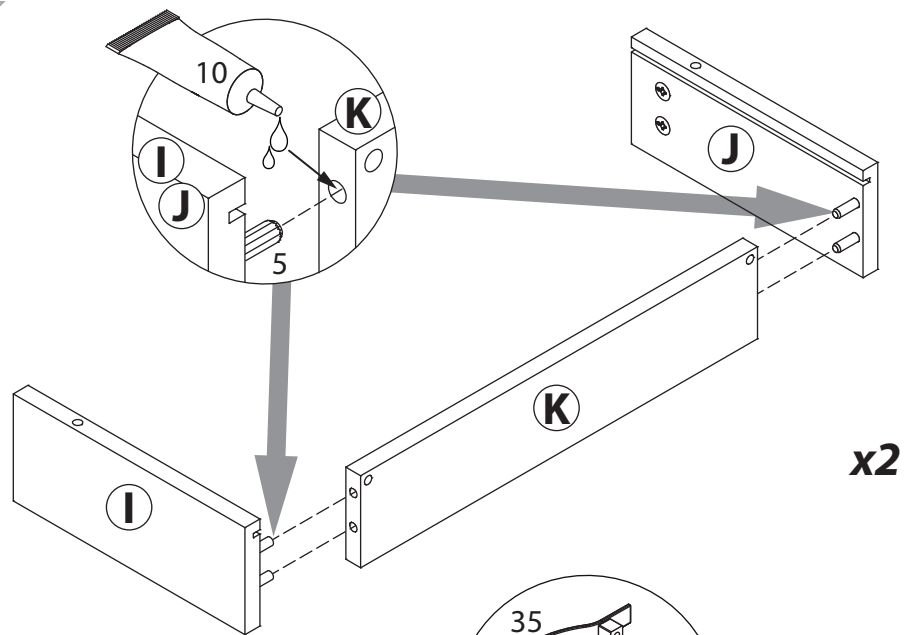
3

1 M4x16 уп.1 x4	2 M4x25 уп.1 x8	3 6x11.5 уп.1 x8	4 уп.1 x32	5 Ø8 уп.1 x36
6 3x16 уп.1 x20	7 3.5x16 уп.1 x32	8 уп.1 x8	9 Ø15 уп.1 x32	10 уп.1 x2
11 15/15 уп.1 x32	12 уп.1 x6	13 3.5x16 уп.1 x16	14 уп.1 x4	15 l=898 уп.1 x2
16 6x25 уп.2 (0738)x8	17 3.5x16 уп.2 (0738)x16	18 уп.2 (0738)x8	19 уп.2 (0738)x40	20 уп.2 (0738)x8
21 уп.2 (0738)x12	22 уп.2 (0738)x4	23 уп.2 (0738)x4	24 уп.2 (0738)x4	25 уп.2 (0738)x4
26 уп.2 (0738)x4	27 уп.1 l=250 x2	28 уп.1 x1	29 уп.1 x2	
30 уп.1 x8	31 уп.1 x8	32 RV8 уп.1 x8	33 уп.1 x8	34 уп.1 x8

35	36	Ø20	37	3.5x20
уп.1	уп.1		уп.1	
x6	x4		x4	

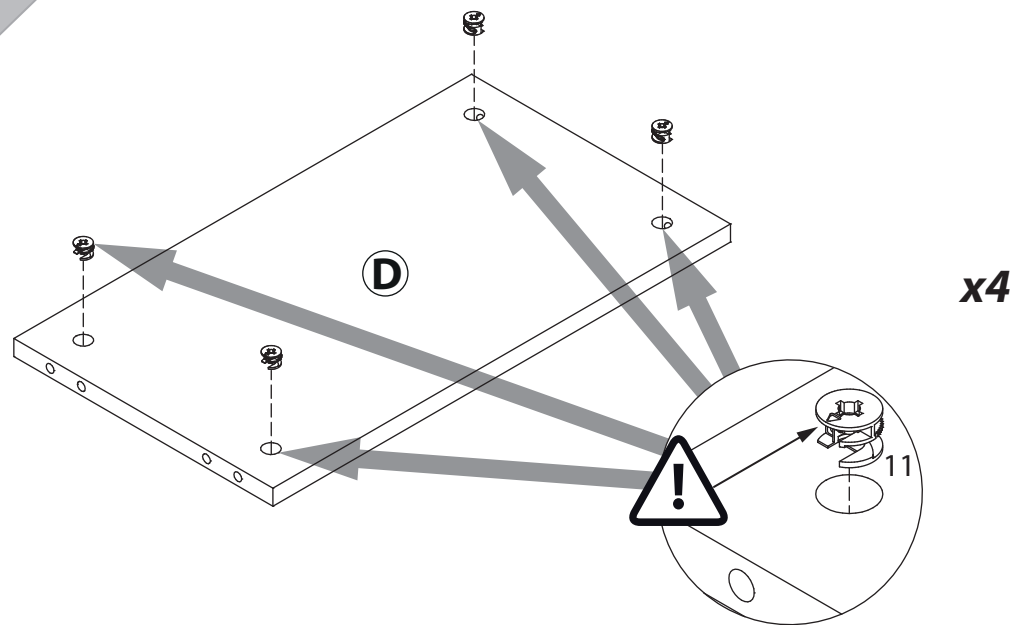


28



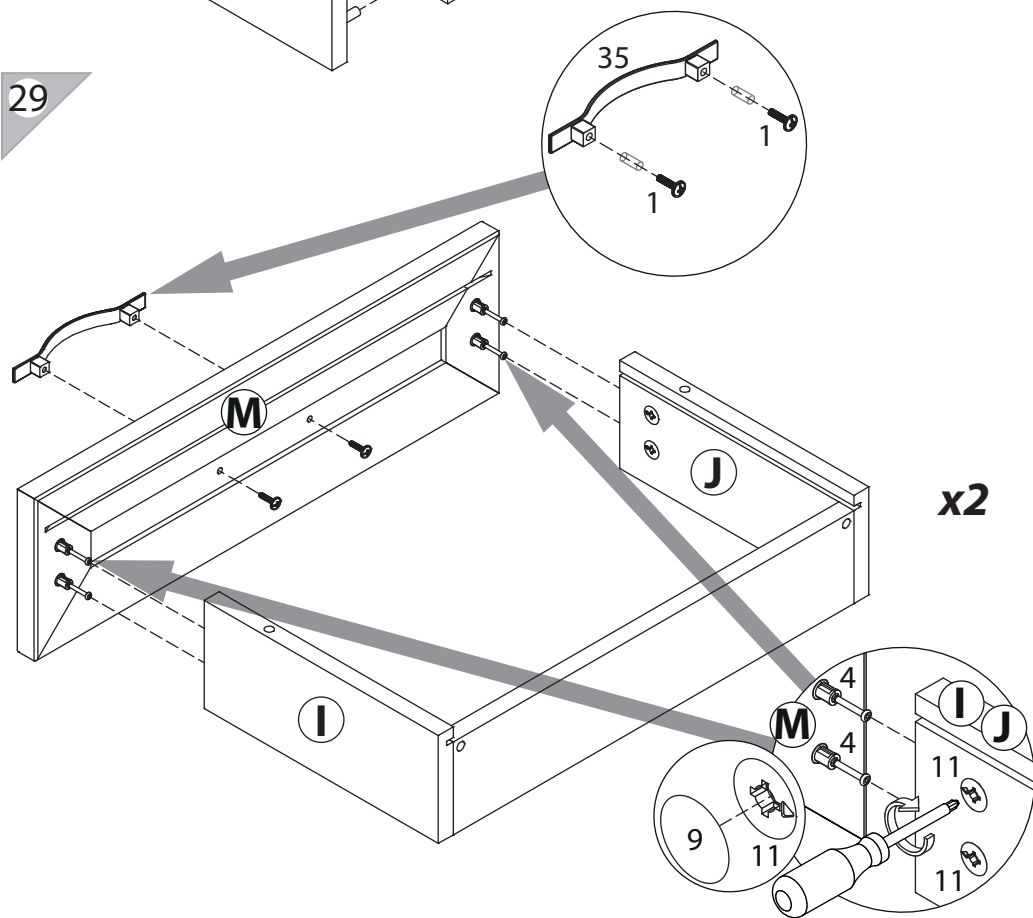
x2

5



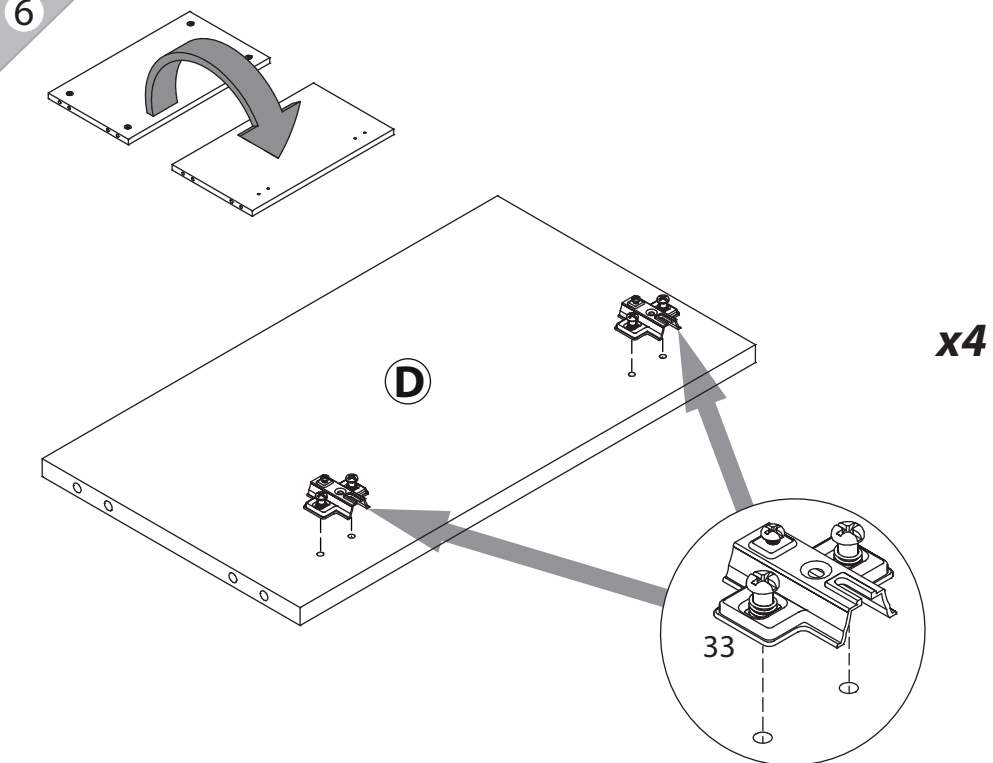
x4

29

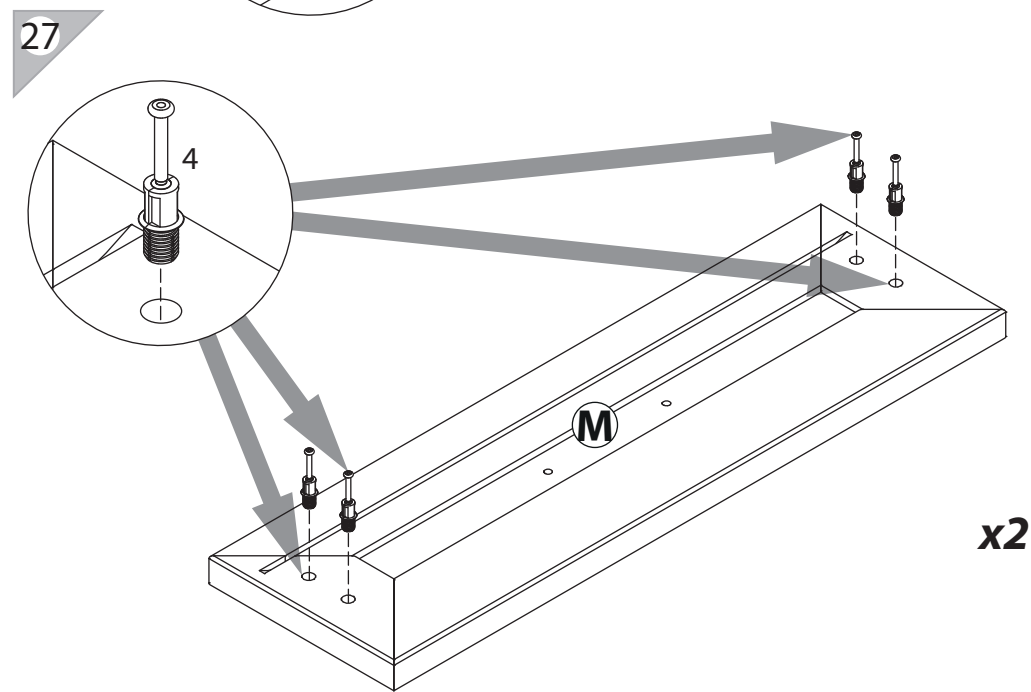
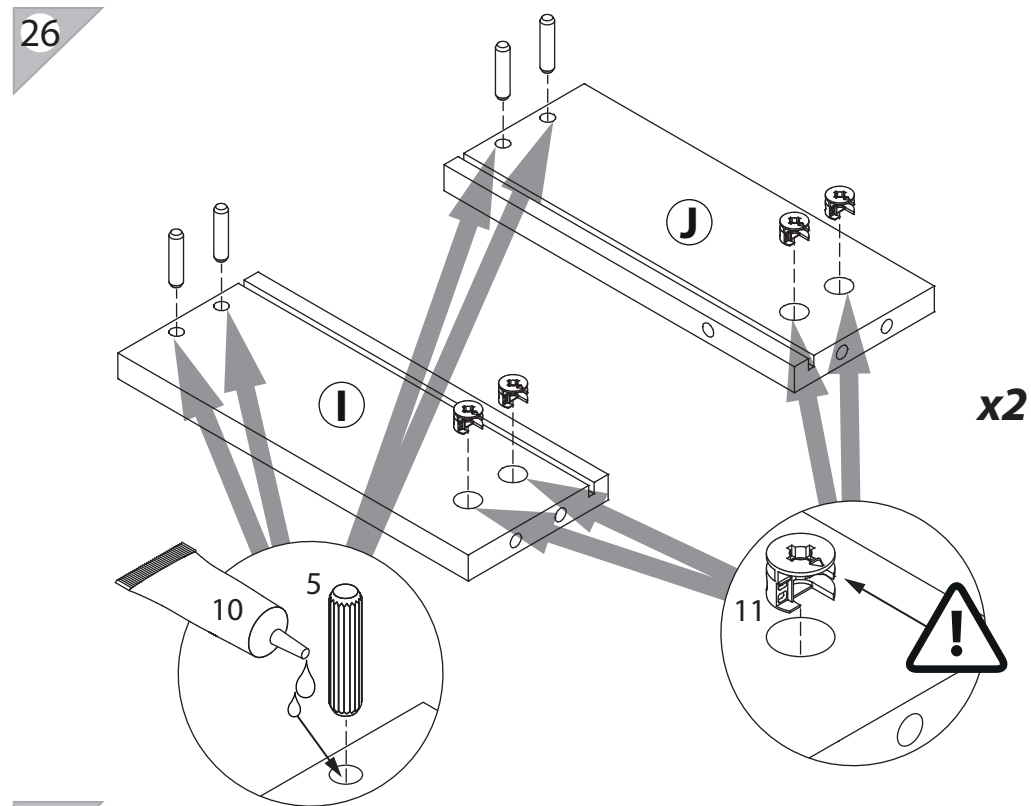
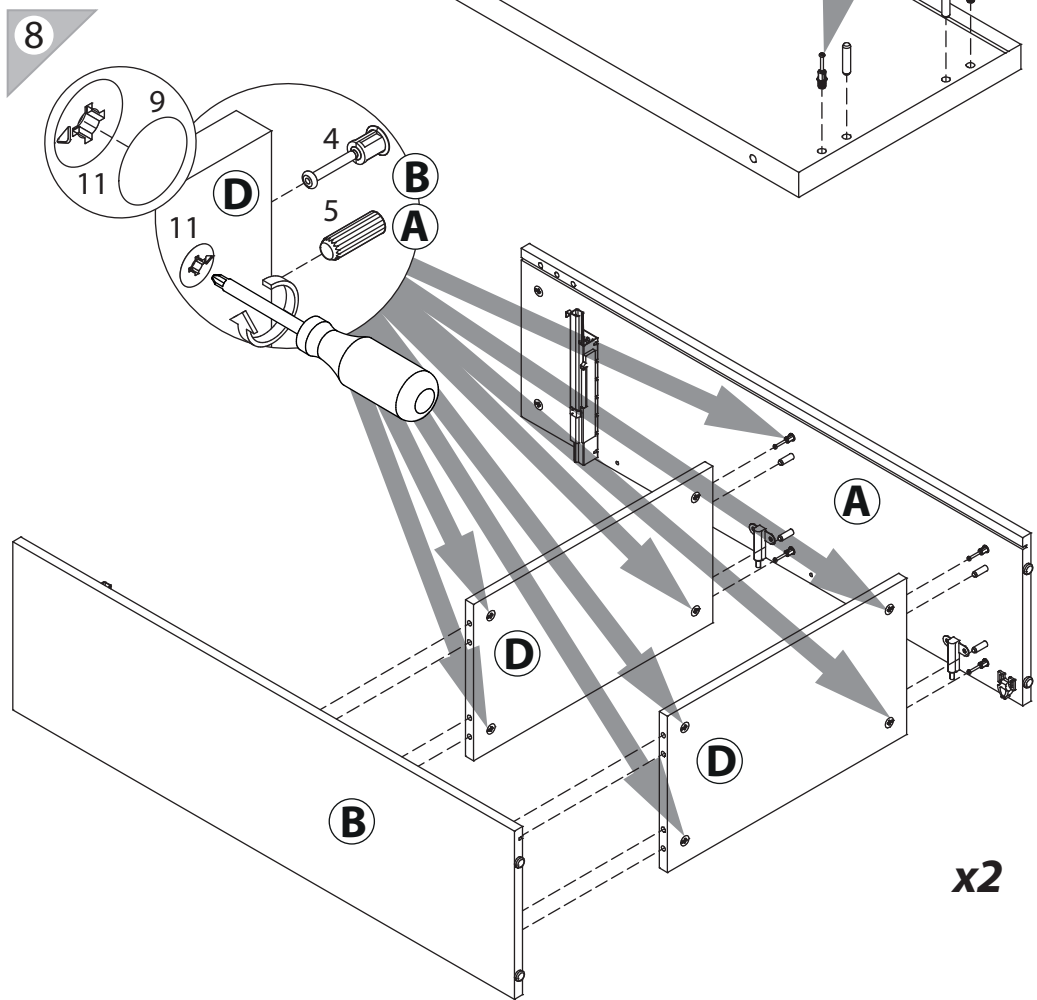
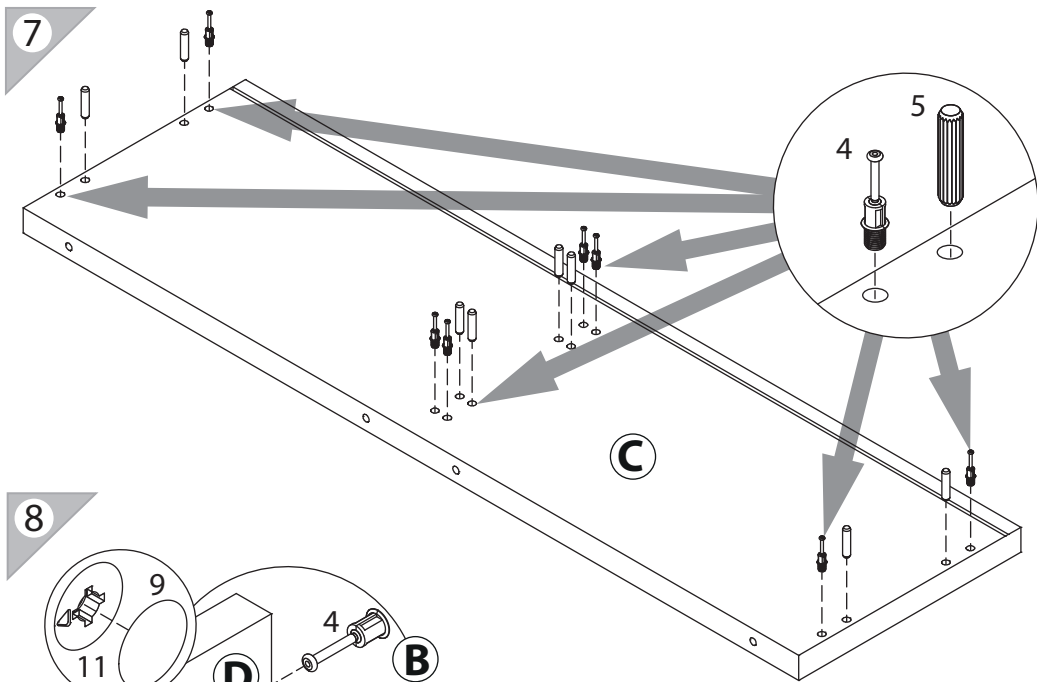


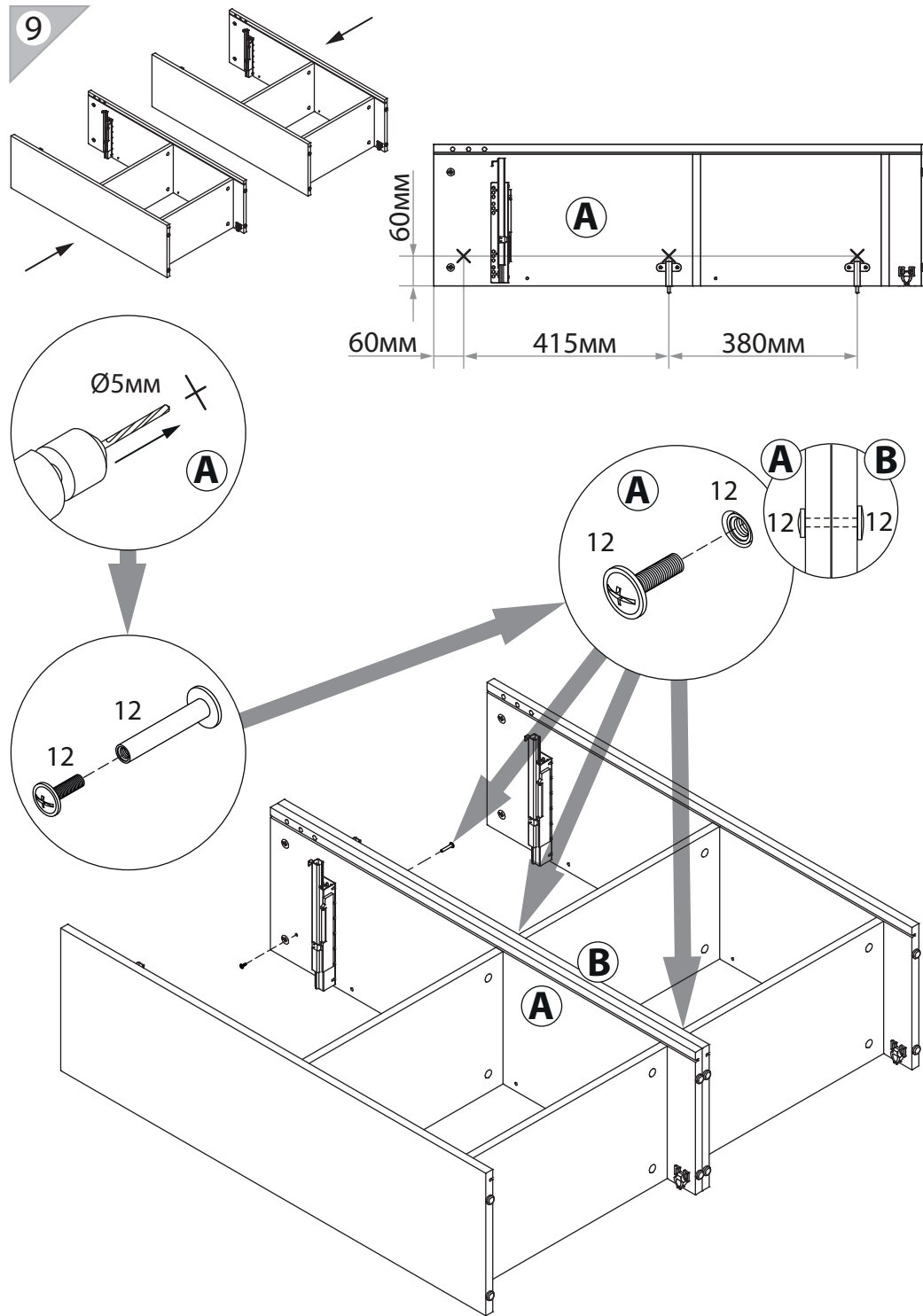
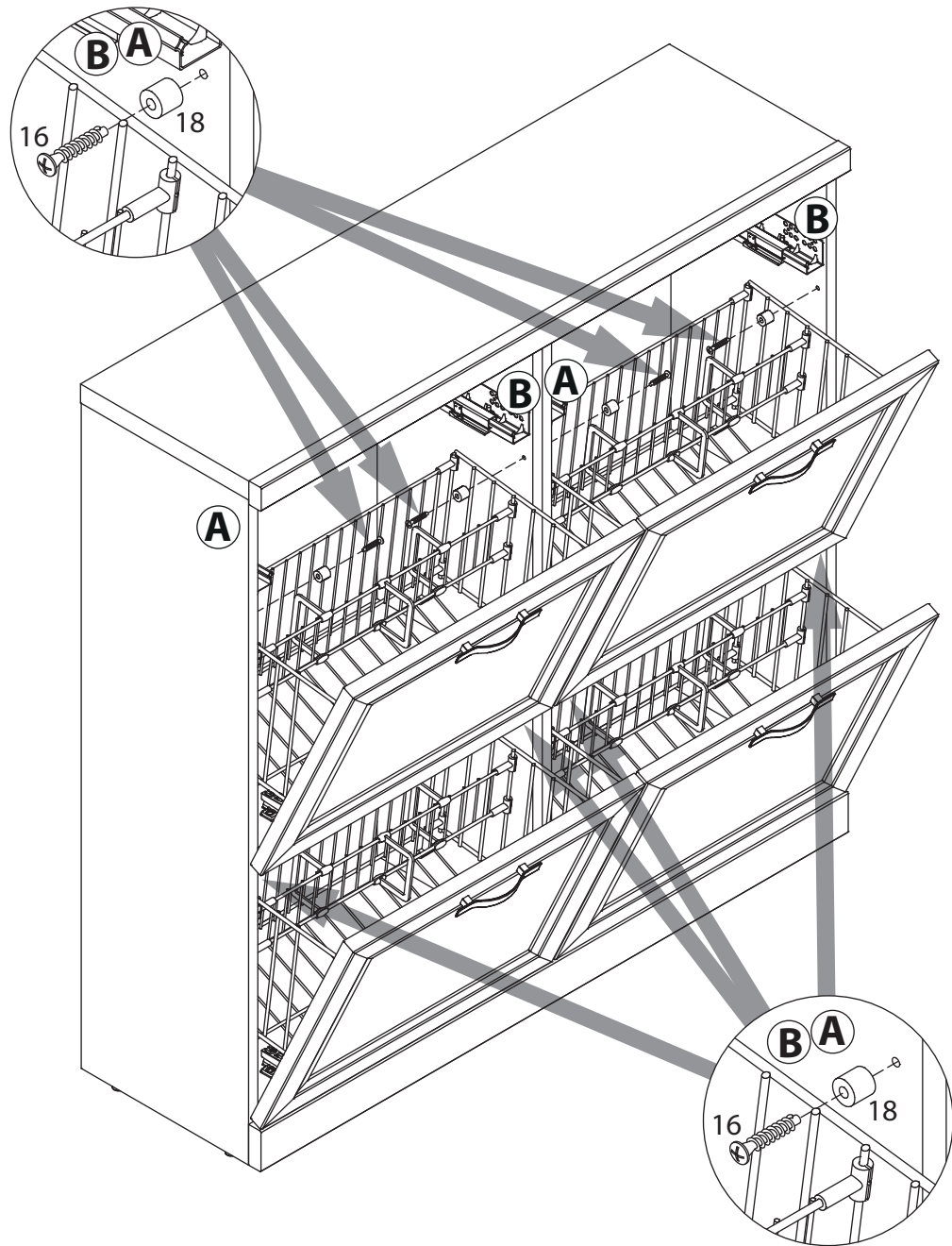
x2

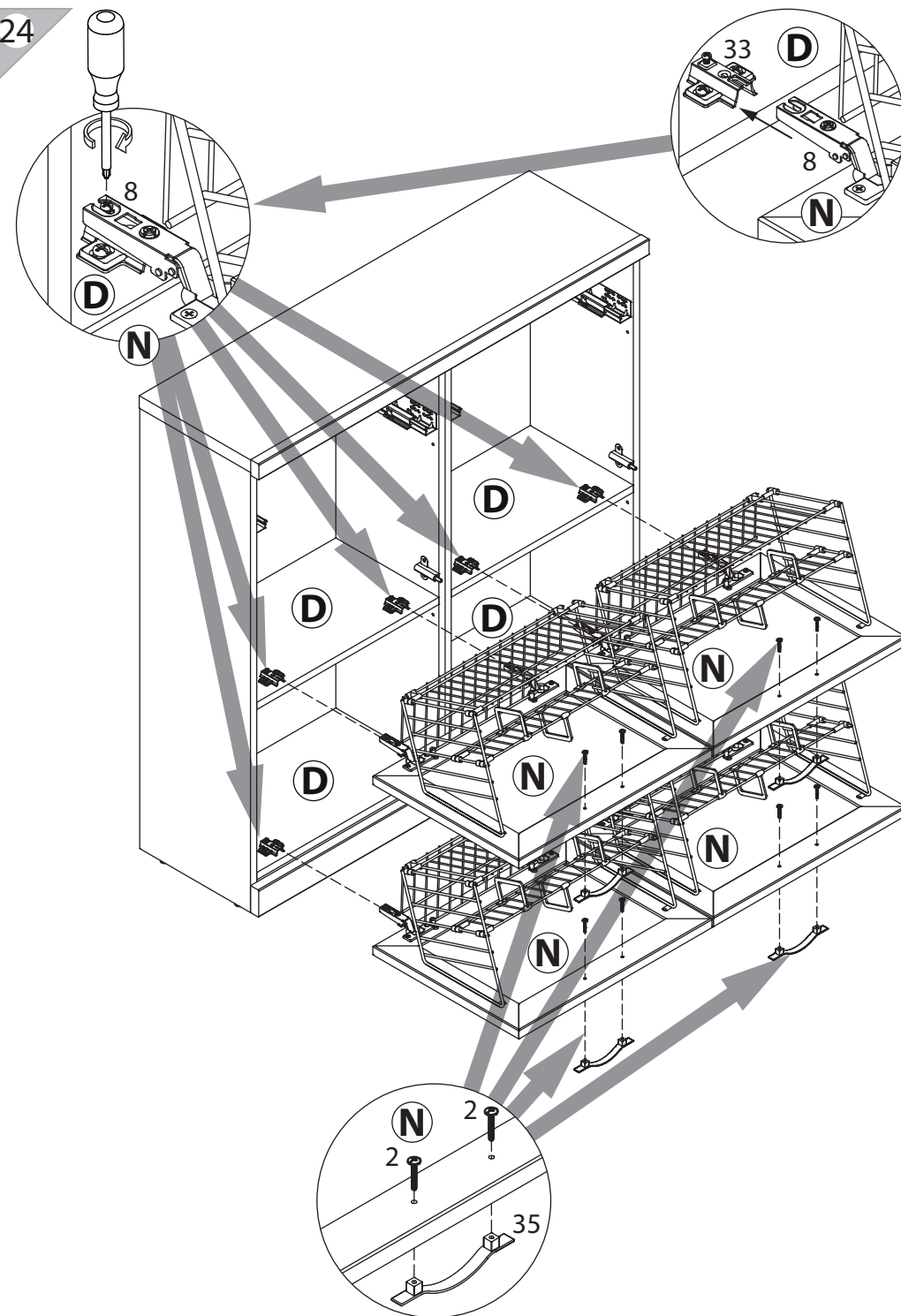
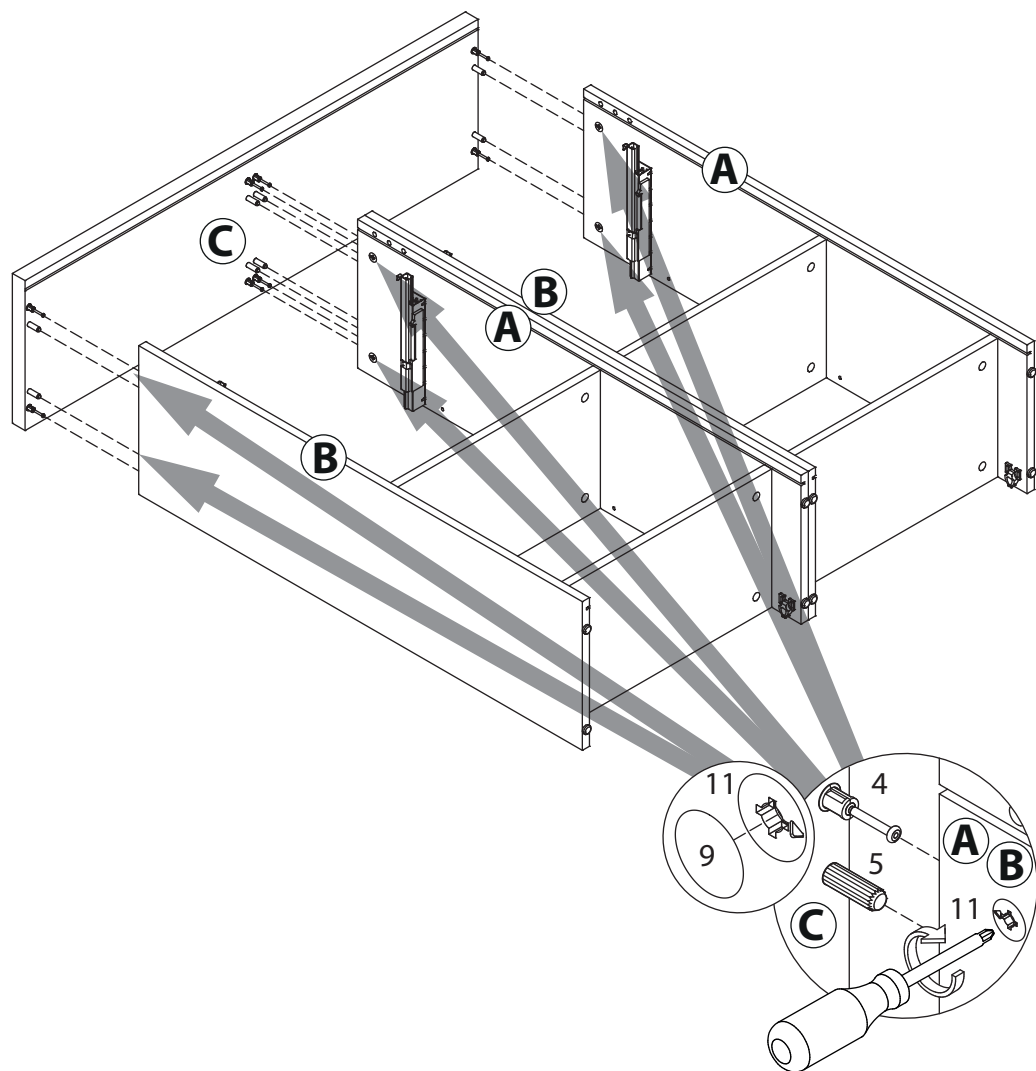
6



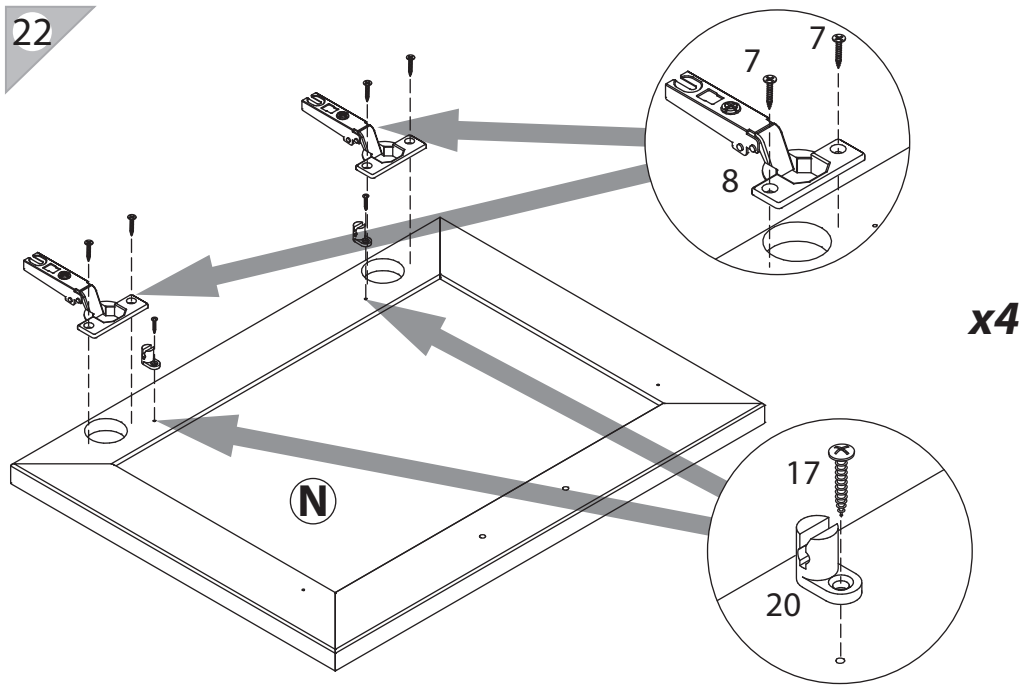
x4





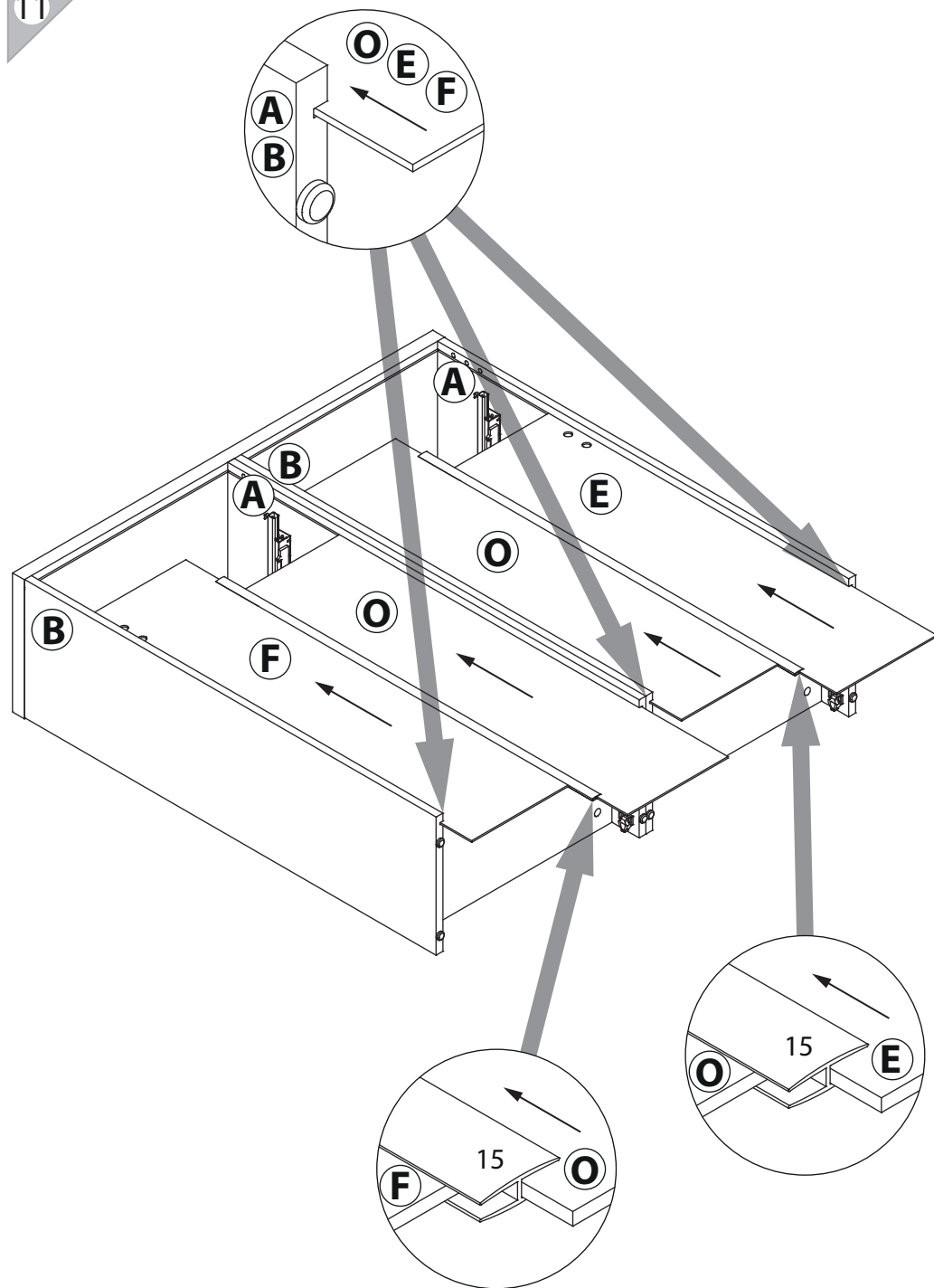


22

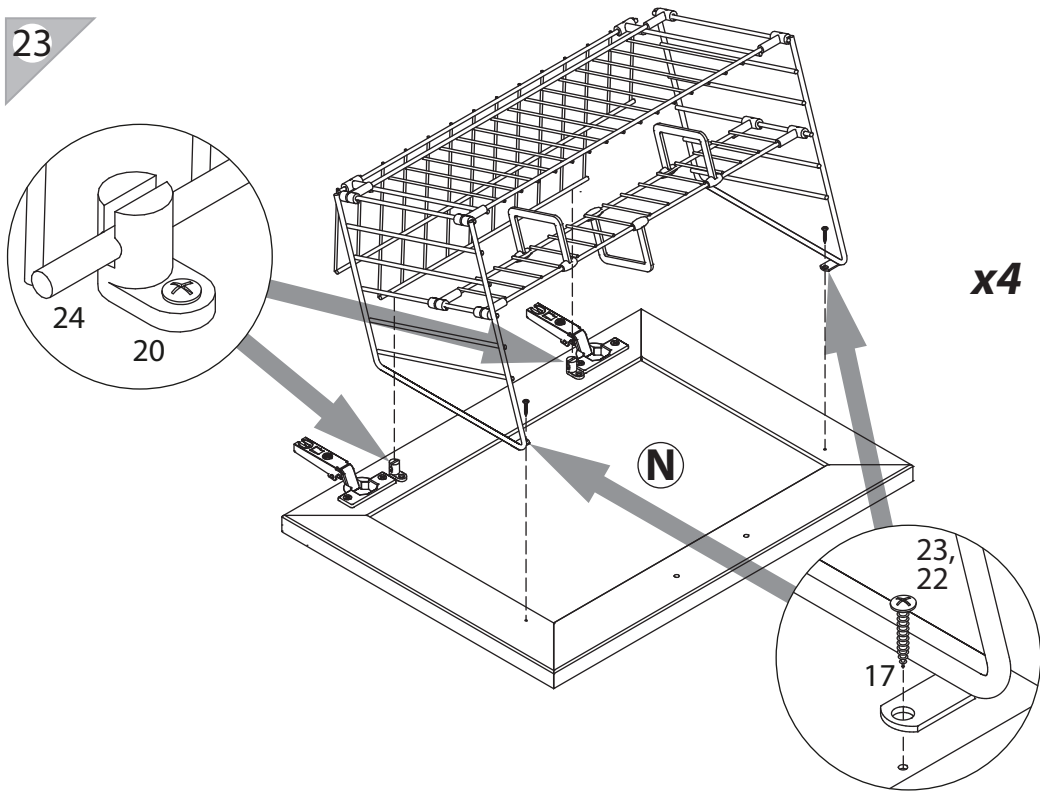


x4

11

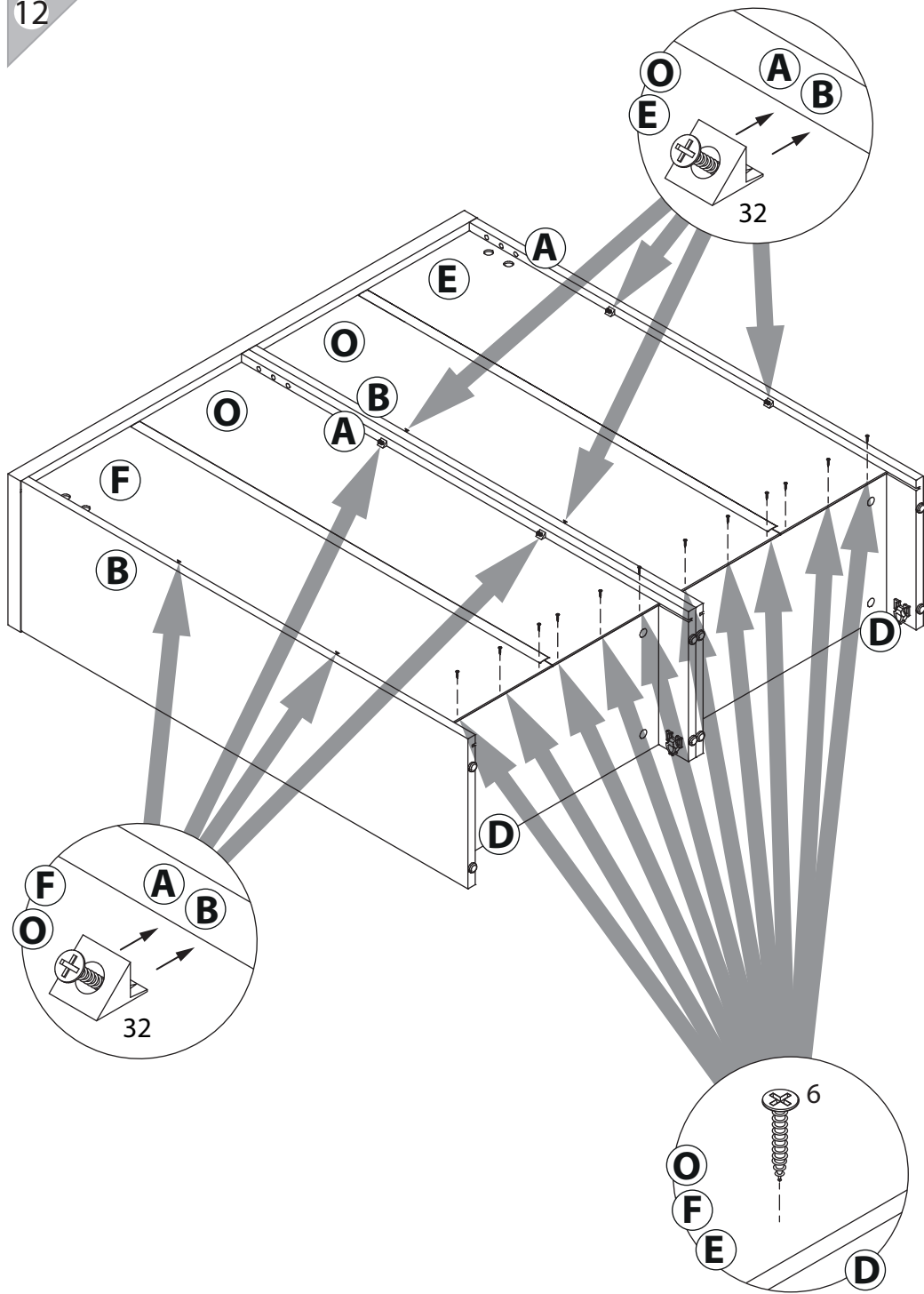


23

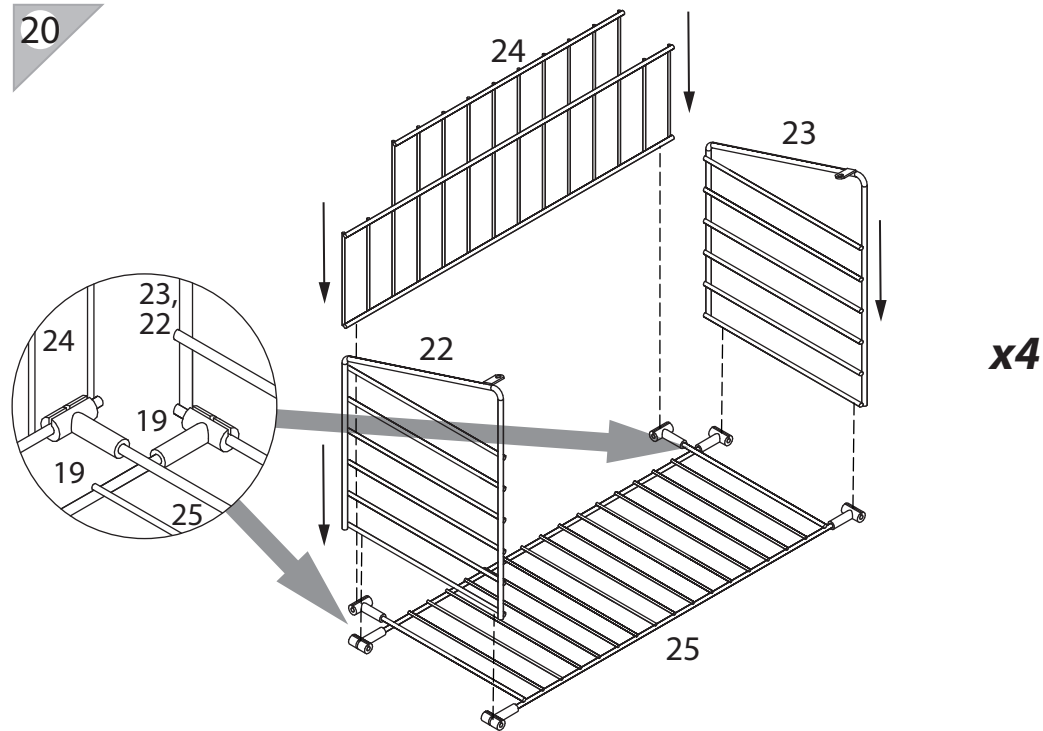


x4

12

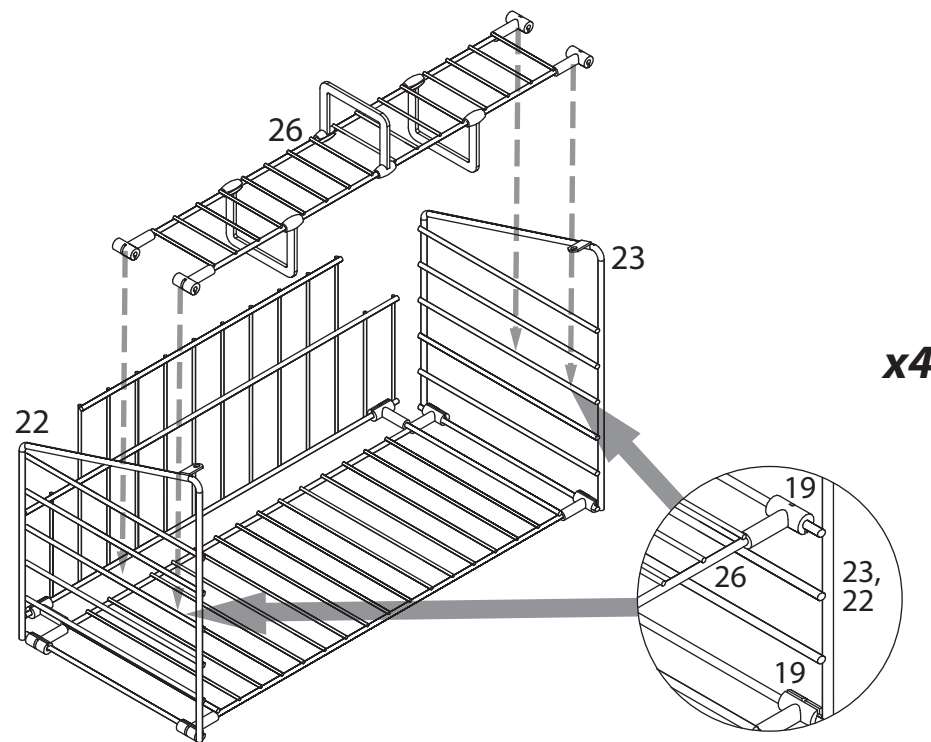


20



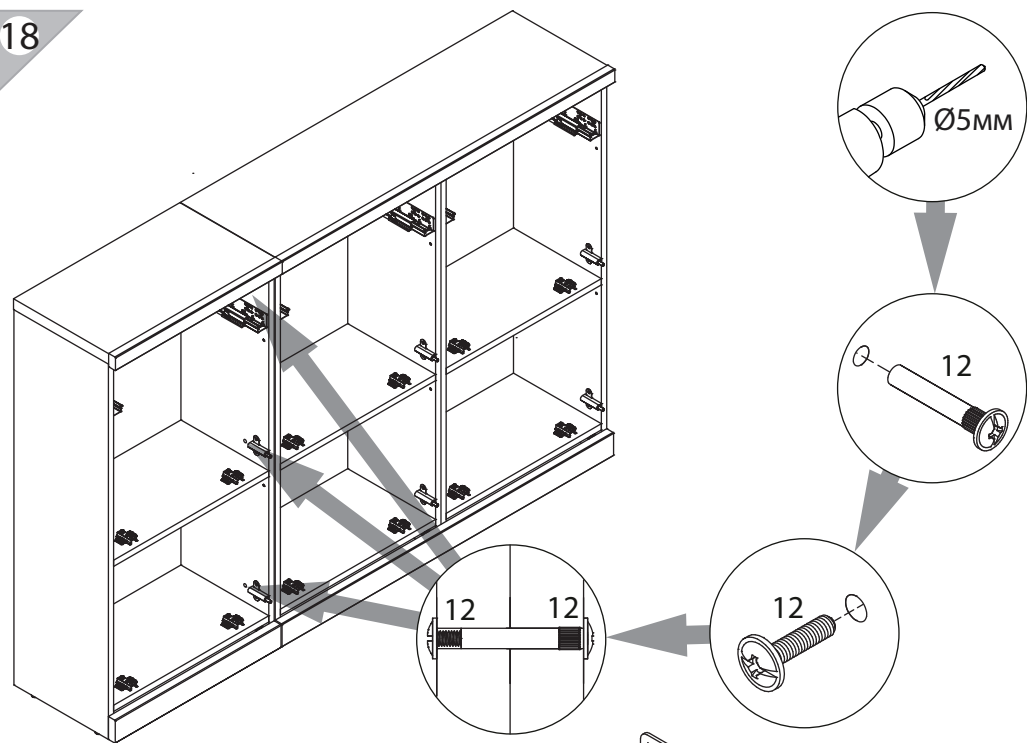
x4

21

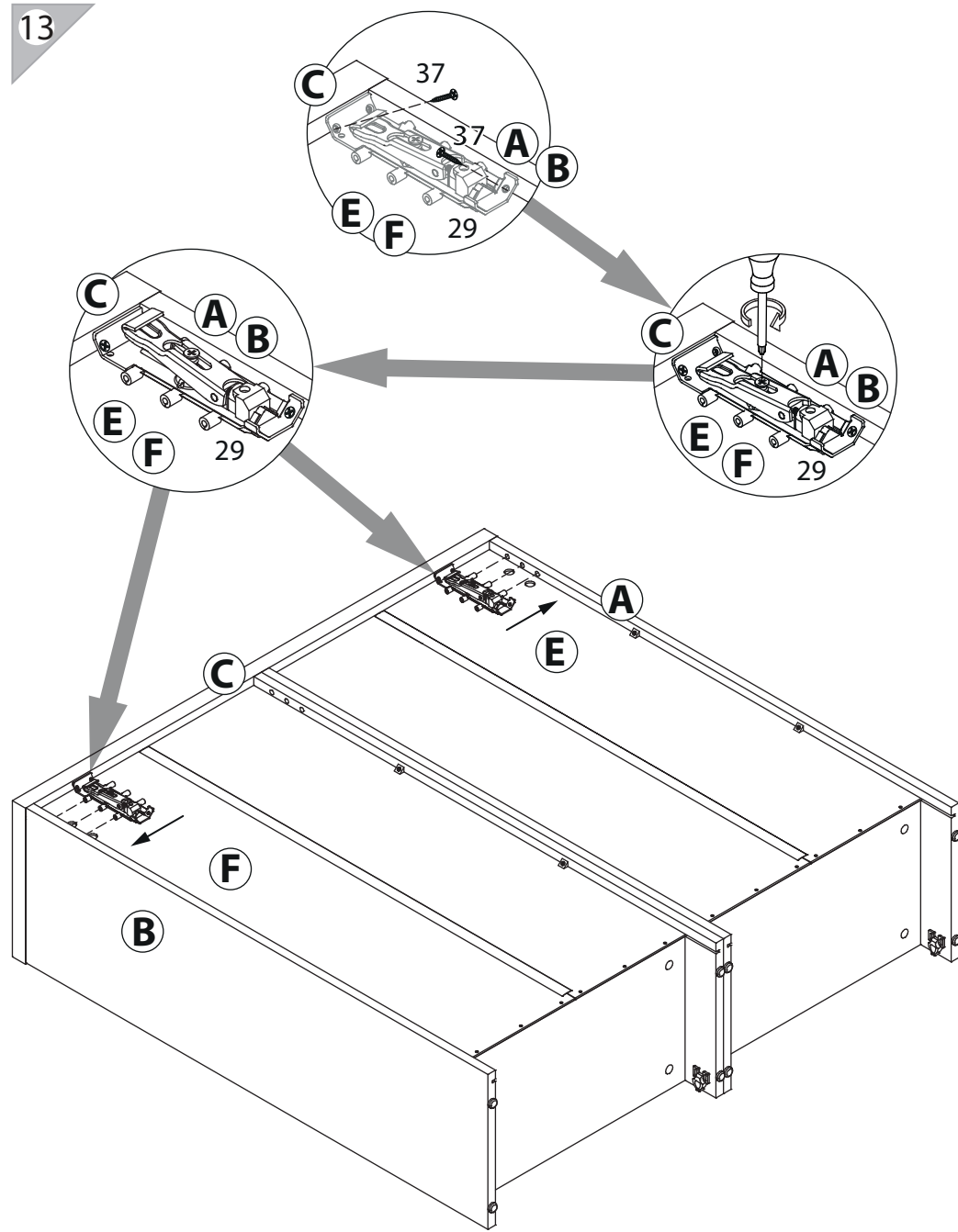


x4

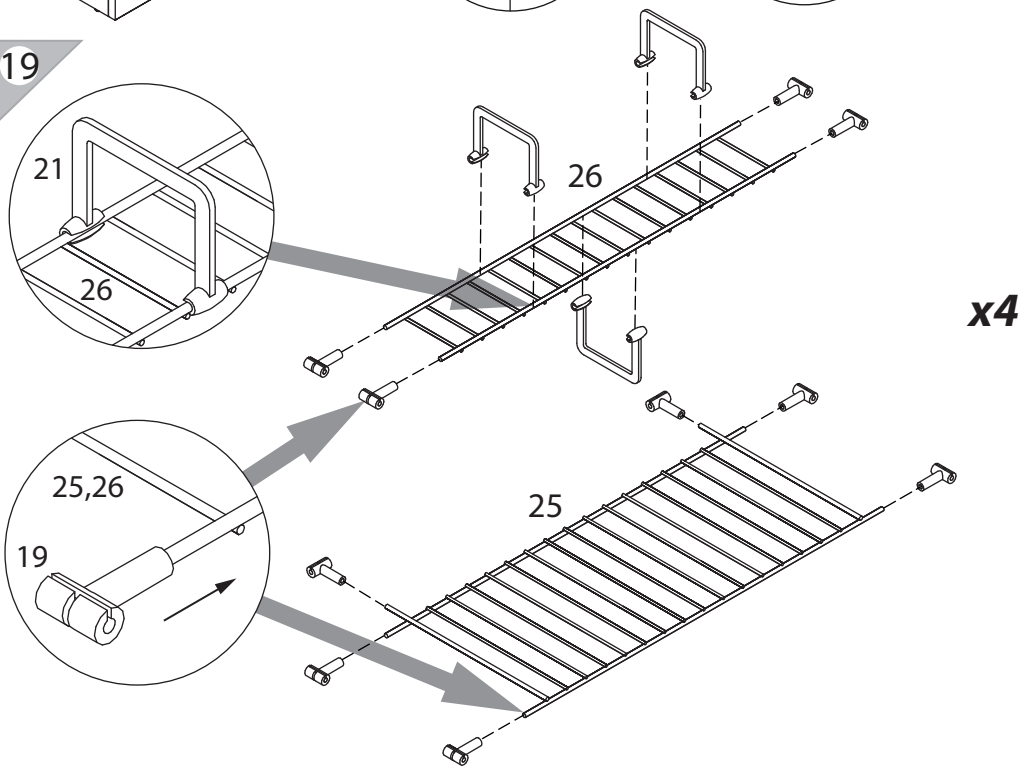
18



13



19



x4

