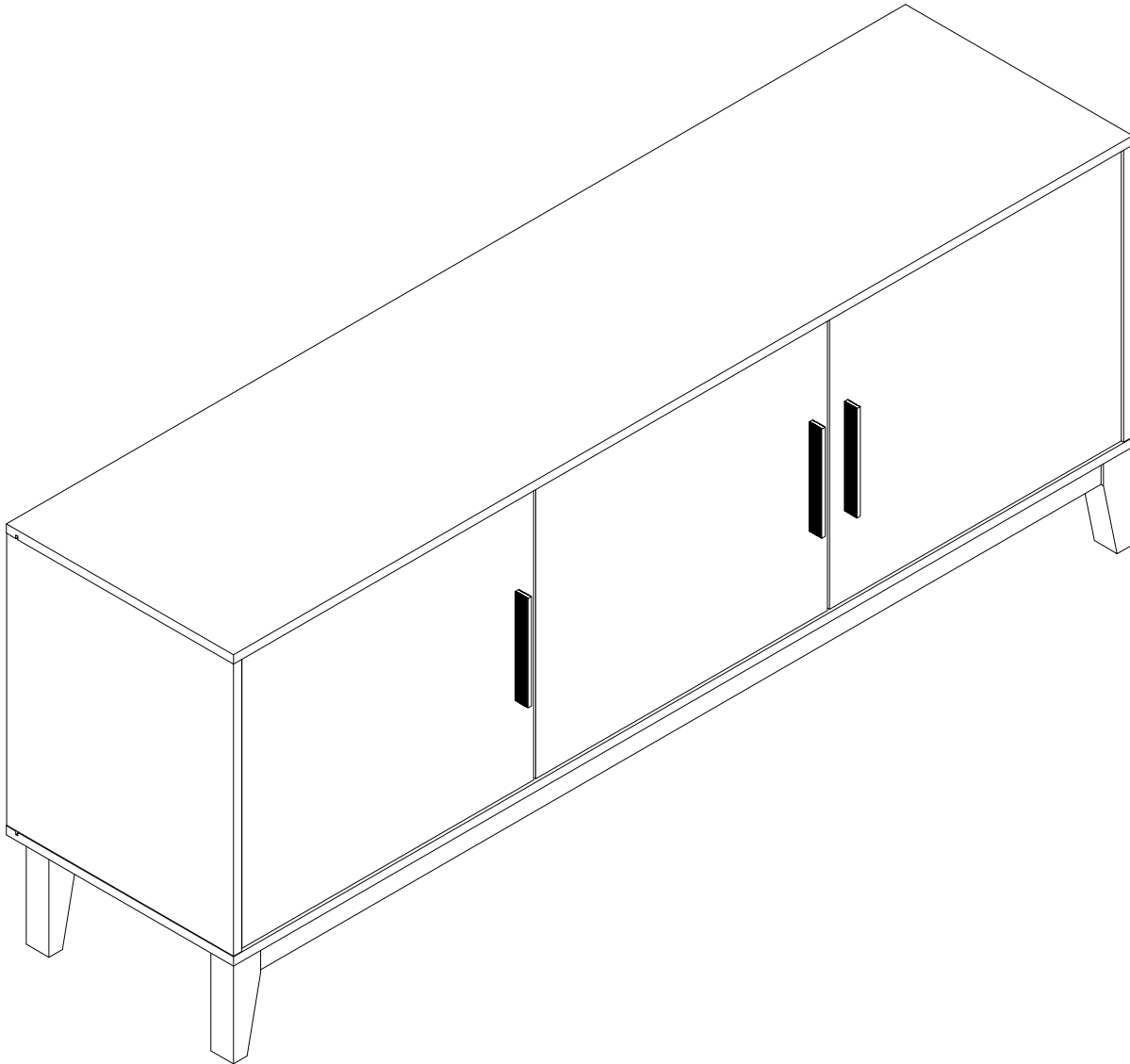


**EAC**

инструкция по сборке  
**Комод арт. 8148**



габаритные размеры

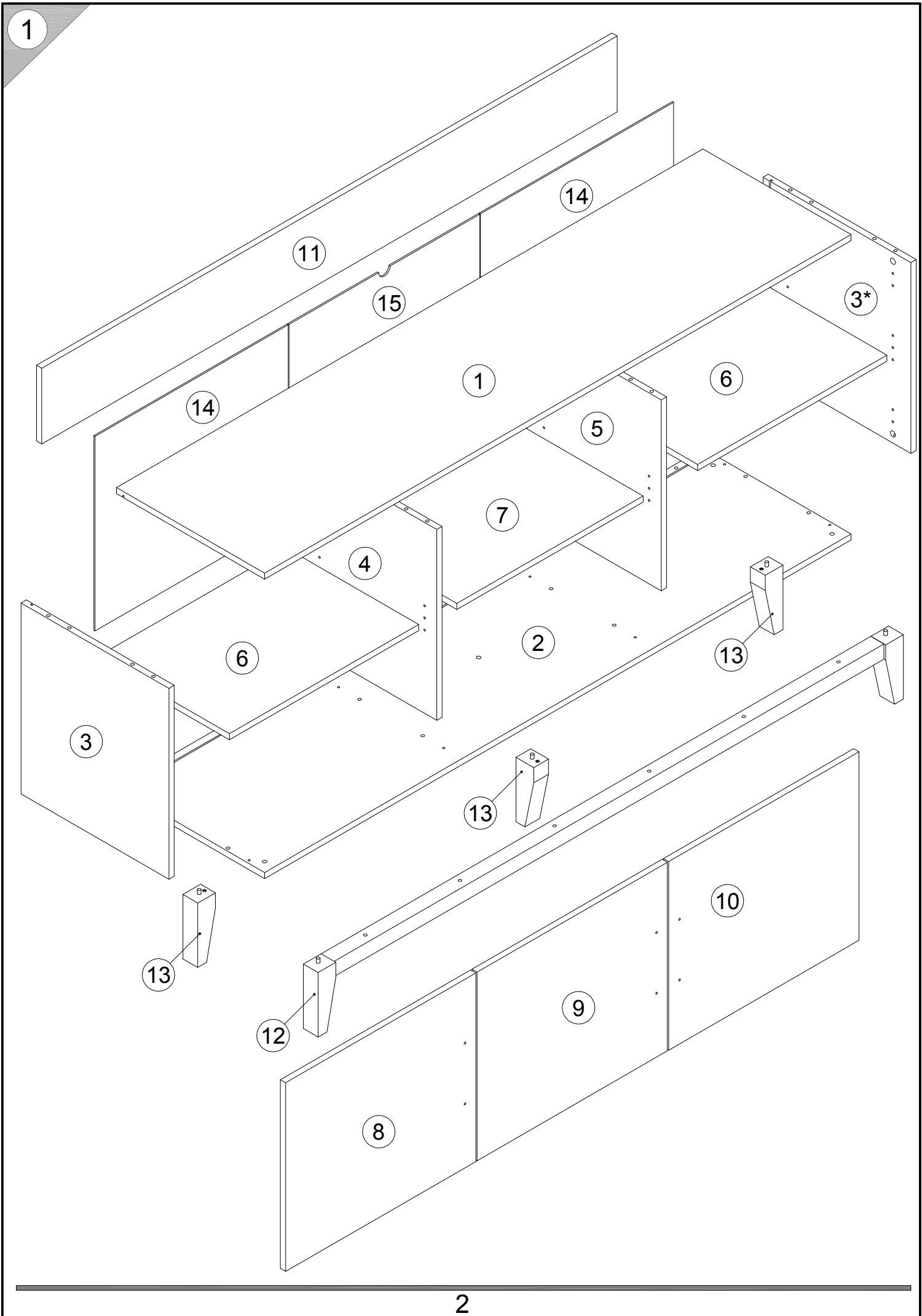
высота - 705 мм  
ширина - 1785 мм  
глубина - 451 мм

единая справочная служба:

**8 800 100-50-22**

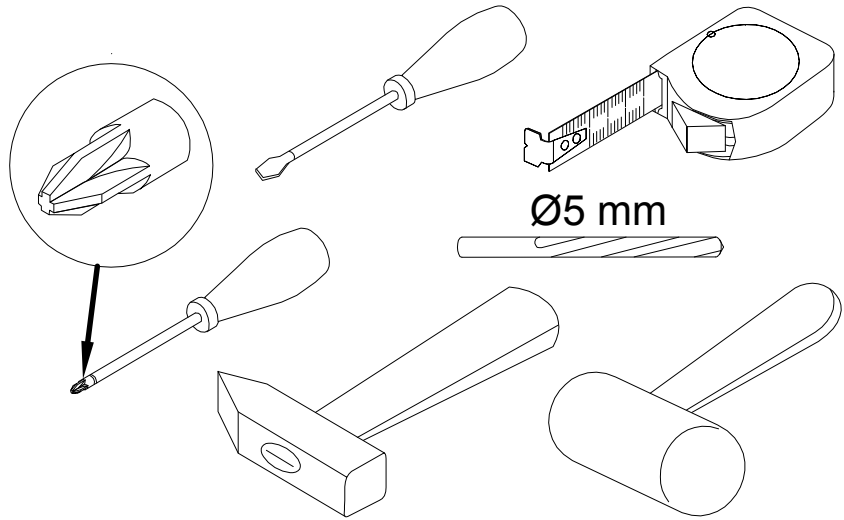
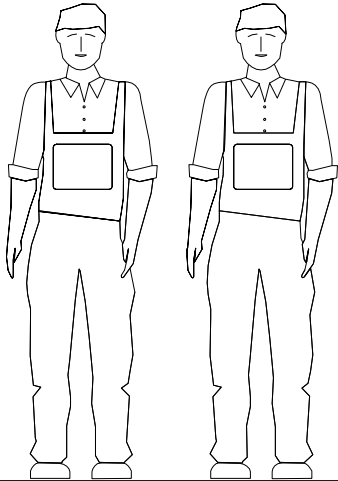
(звонок по России бесплатный)

**LAZURIT**  
FURNITURE FACTORY

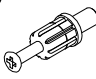
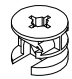


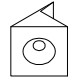
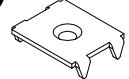
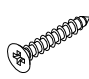
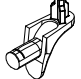
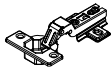
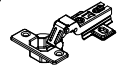
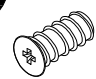
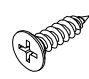
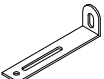



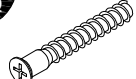
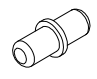






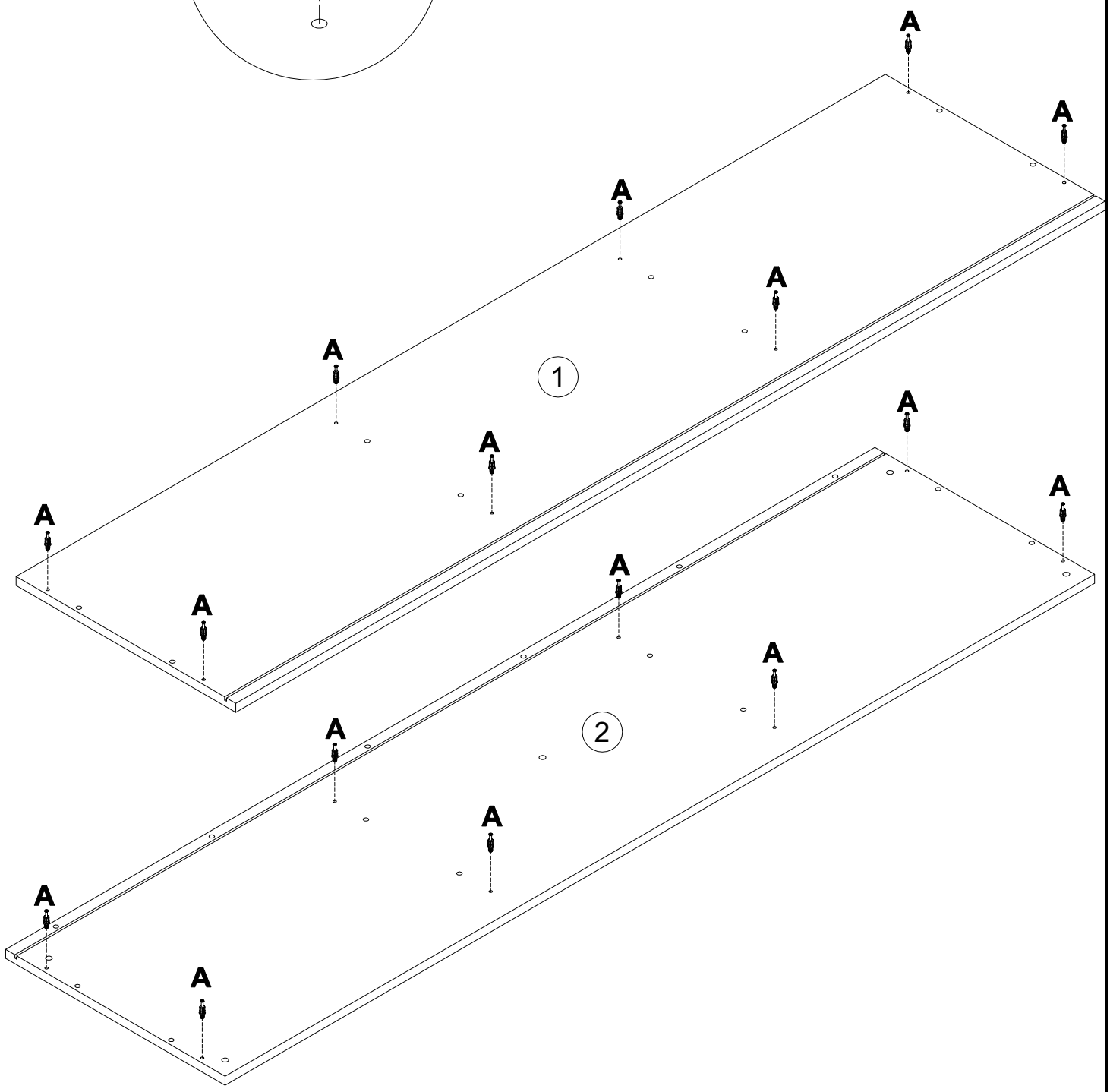
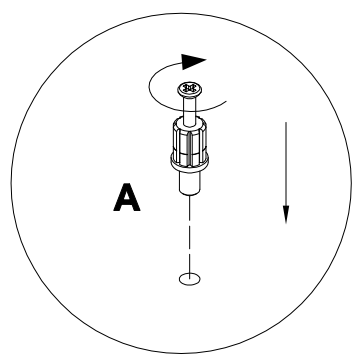
поз.	наименование детали	№ упак.	шт.	длина, мм	ширина, мм
1	Стенка горизонтальная	2	1	1785	451
2	Стенка горизонтальная	2	1	1785	451
3	Стенка боковая	1	2	503	450
4	Стенка-перегородка	1	1	503	409
5	Стенка-перегородка	1	1	503	409
6	Полка	2	2	576	404
7	Полка	2	1	567	404
8	Дверь	1	1	497	579
9	Дверь	1	1	497	579
10	Дверь	1	1	497	579
11	Стенка задняя	2	1	1751	200
12	Опора	3	1	1781	170
13	Опора	3	3	54	170
14	Стенка задняя	1	2	588	513
15	Стенка задняя	1	1	581	513

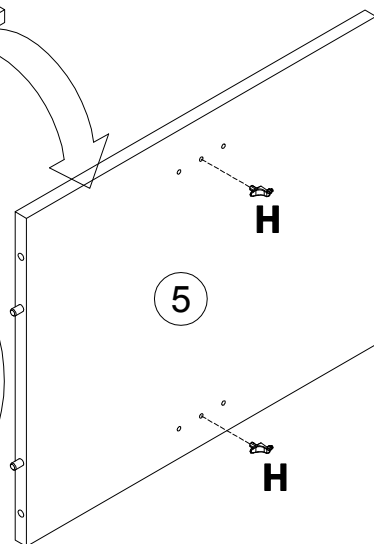
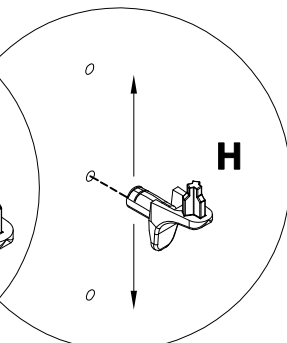
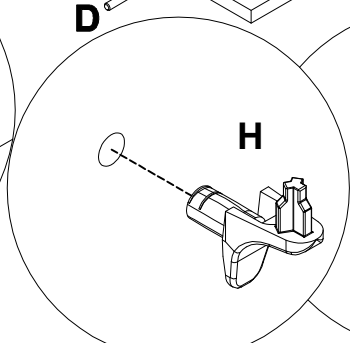
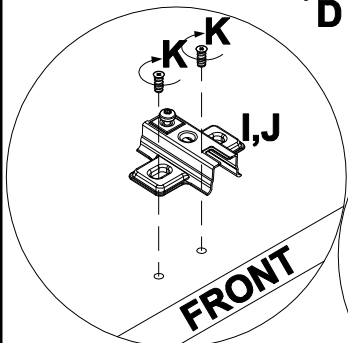
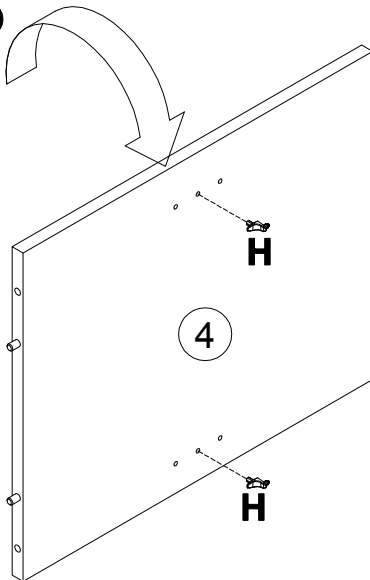
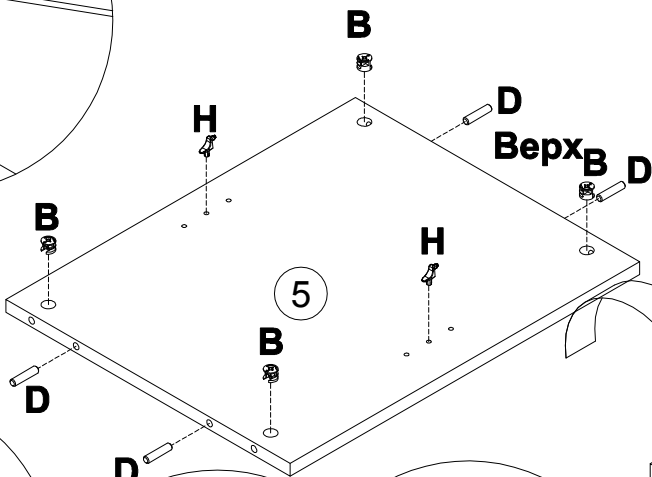
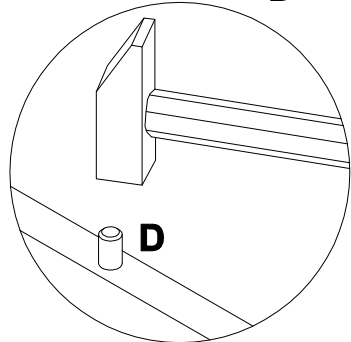
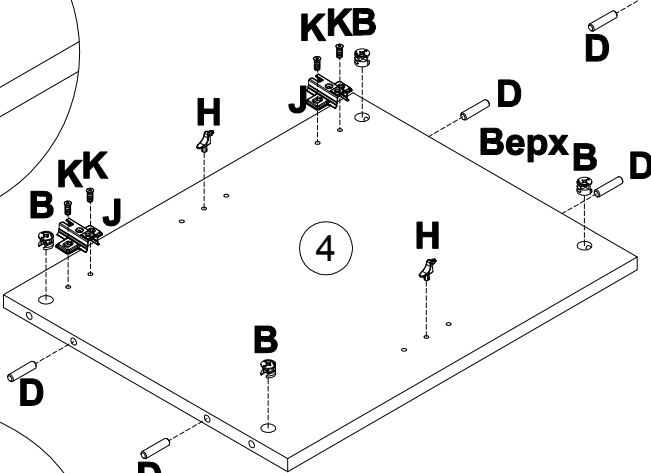
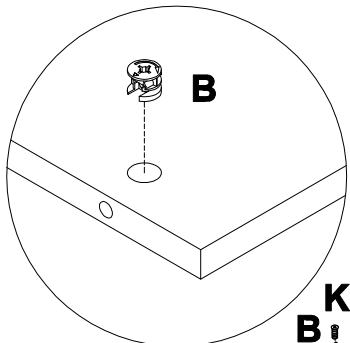
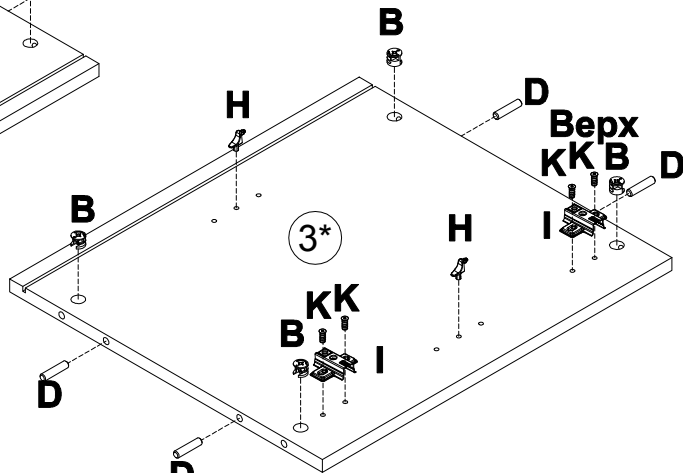
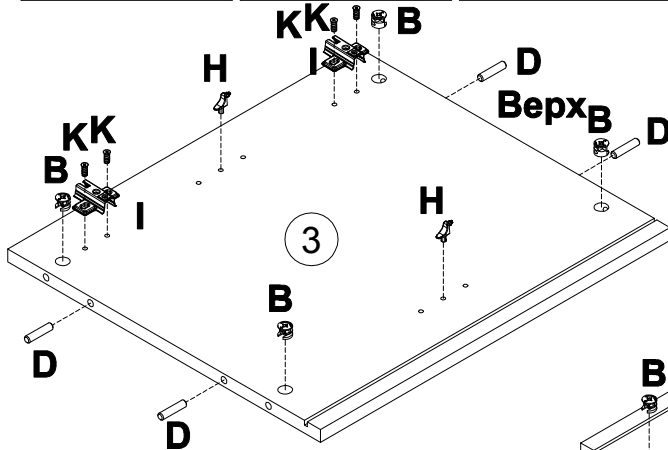
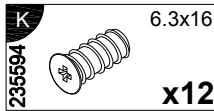
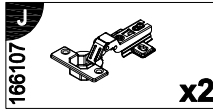
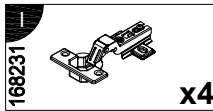
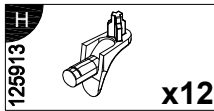
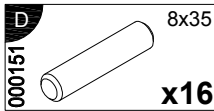
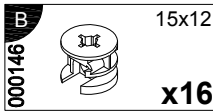
3



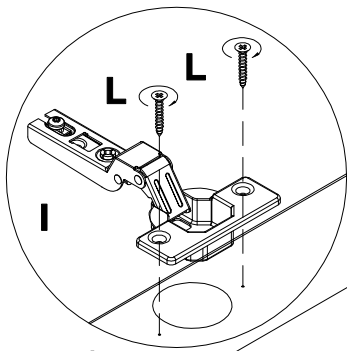
4

<b>A</b> 090913 7x32  <b>x16</b>	<b>B</b> 000146 15x12  <b>x16</b>	<b>C</b> 100640 20x0.5  <b>x16</b>	<b>D</b> 000151 8x35  <b>x16</b>	<b>E</b> 135021  <b>x8</b>	<b>F</b> 062367  <b>x2</b>
<b>G</b> 000759 3x20  <b>x10</b>	<b>H</b> 125913  <b>x12</b>	<b>I</b> 168231  <b>x4</b>	<b>J</b> 166107  <b>x2</b>	<b>K</b> 235594 6.3x16  <b>x12</b>	<b>L</b> 010942 4x16  <b>x12</b>
<b>M</b> 155999  <b>x1</b>	<b>N</b> 000754 3.5x16  <b>x2</b>	<b>O</b> 090185 4.5x45  <b>x1</b>	<b>P</b> 013859 8x40  <b>x1</b>	<b>Q</b> 101608 7x50  <b>x6</b>	<b>R</b> 000112  <b>x3</b>
<b>S</b> 000487 12x9M6  <b>x5</b>	<b>T</b> 030050 M6x50  <b>x6</b>	<b>U</b> 320605  <b>x3</b>	<b>V</b> 000765 3.5x25  <b>x6</b>		

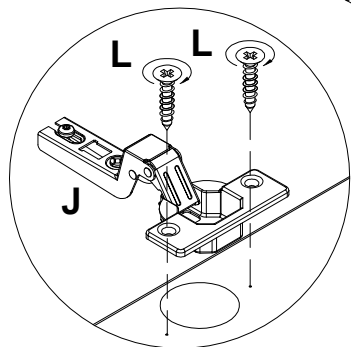
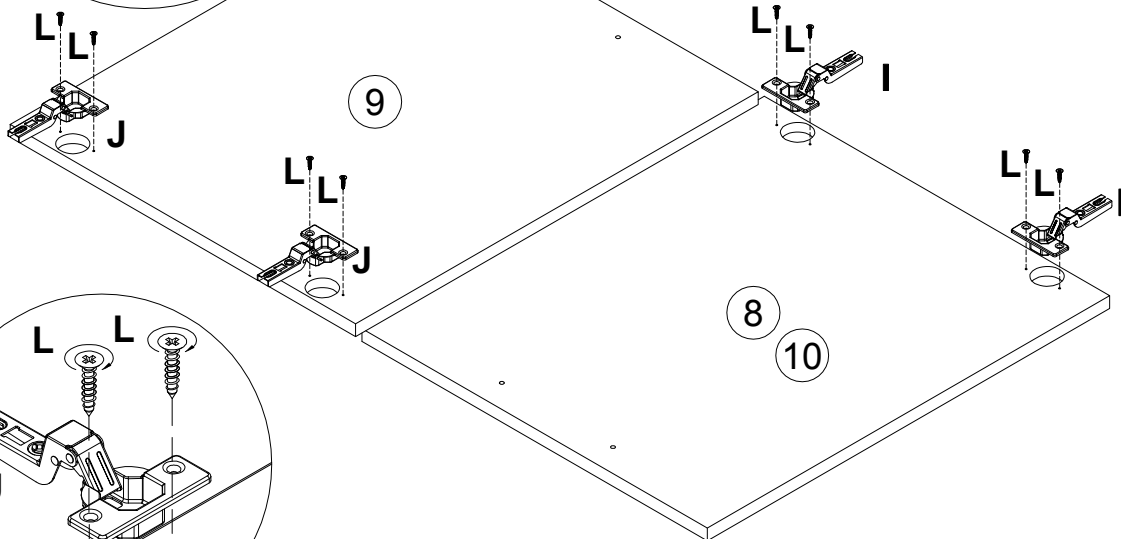




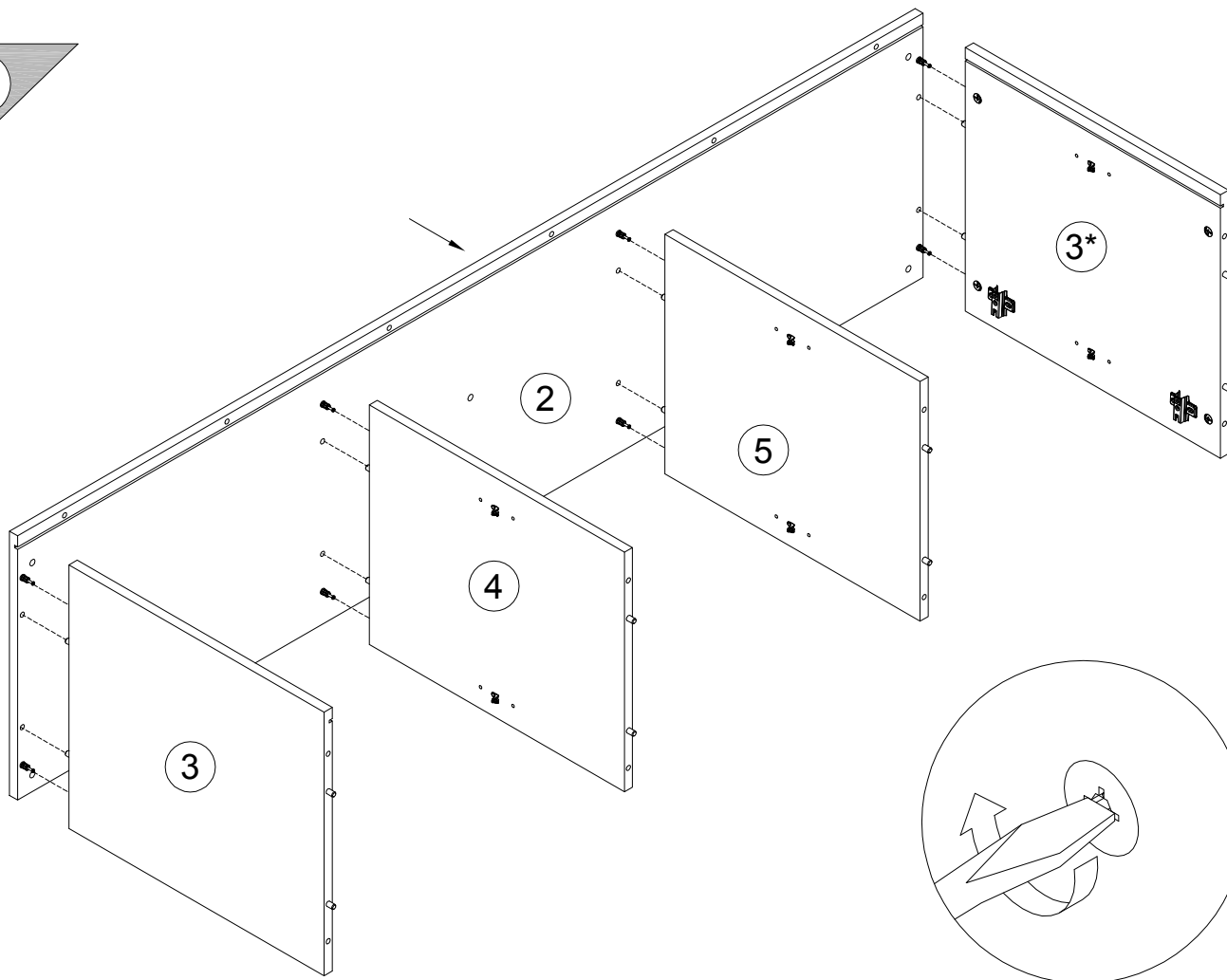
7



168231		x4	166107		x2	010942		4x16
								x12

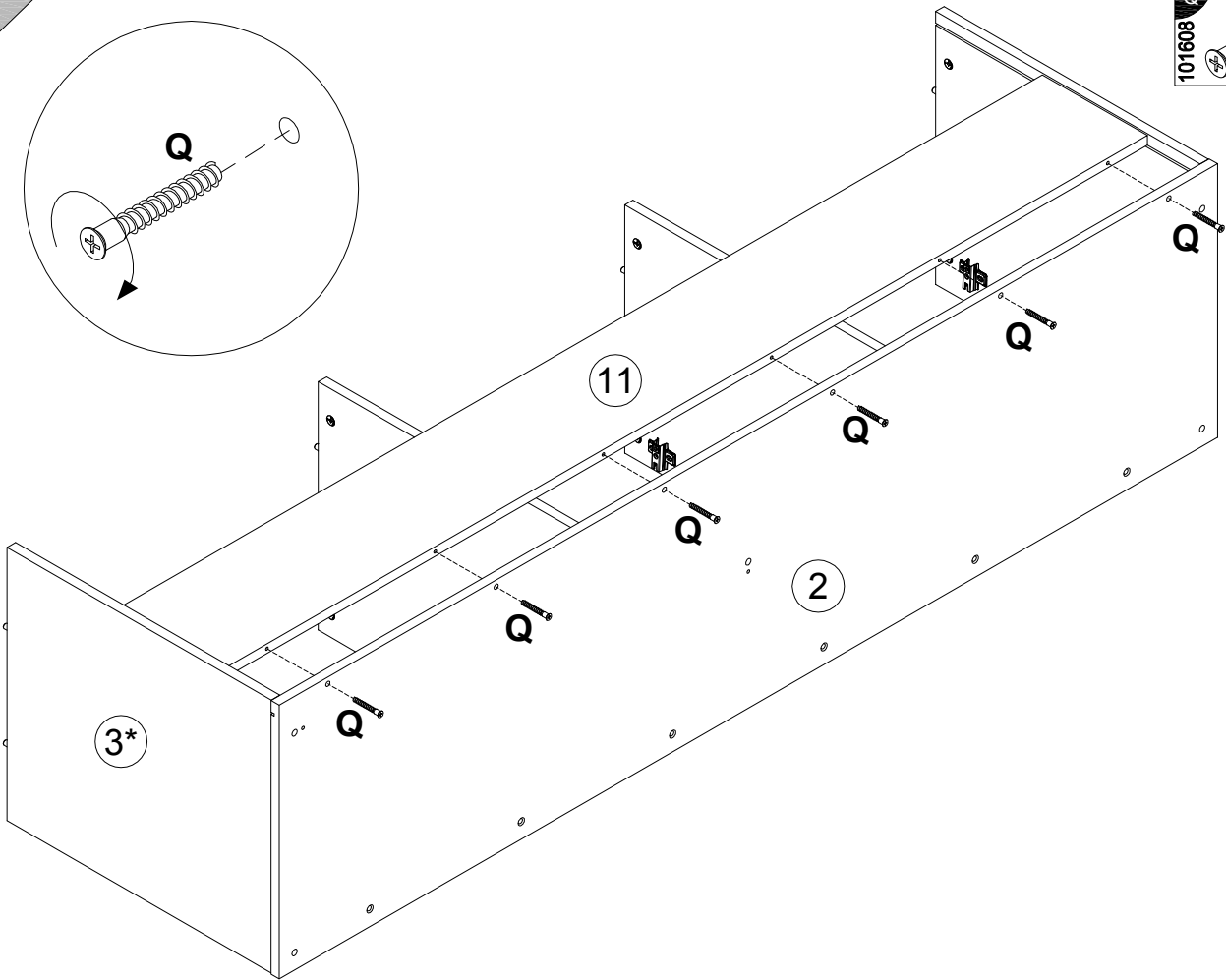
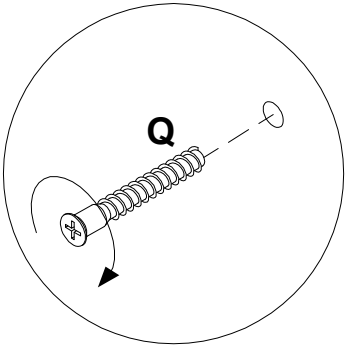


8

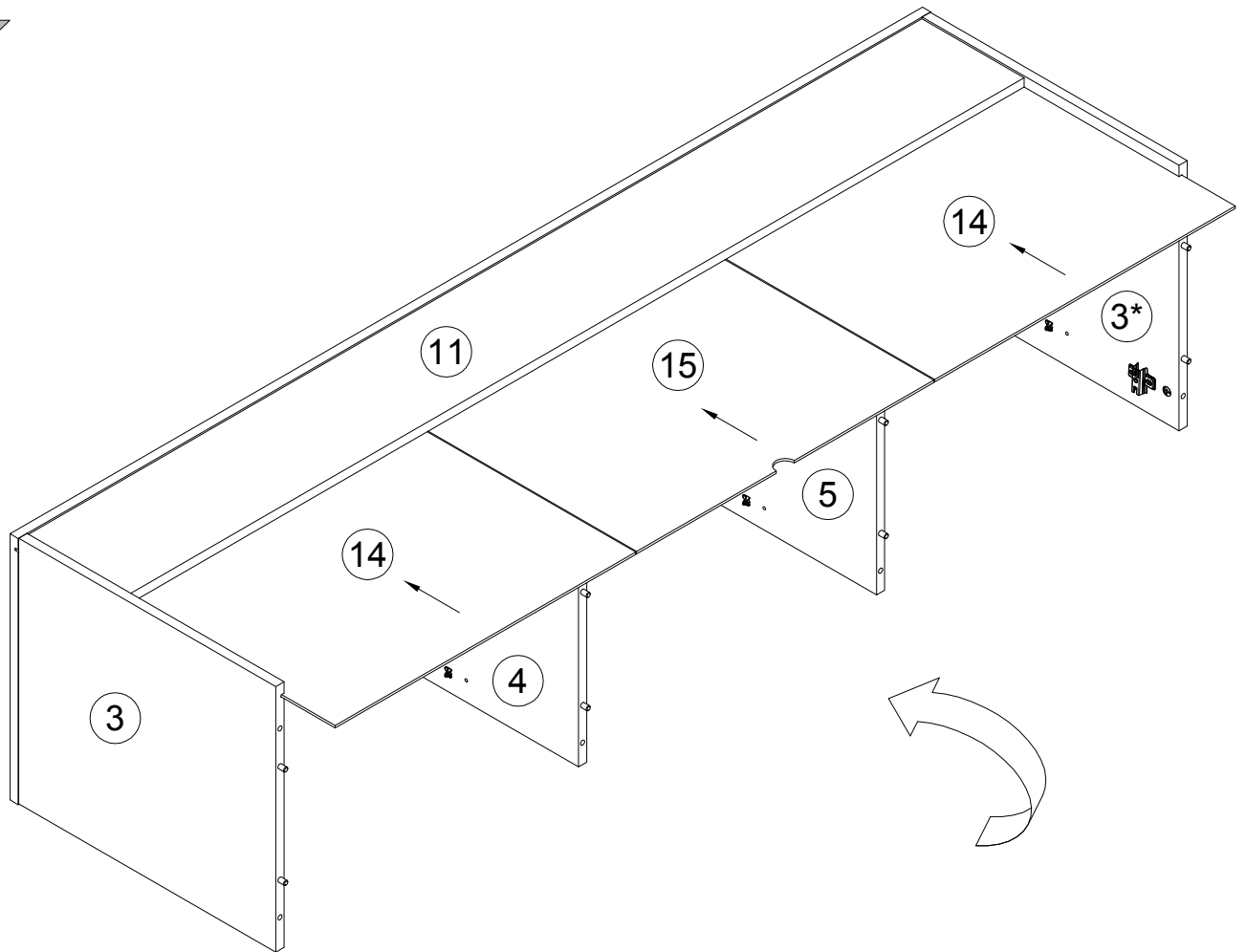


9

101608 7x50 x6



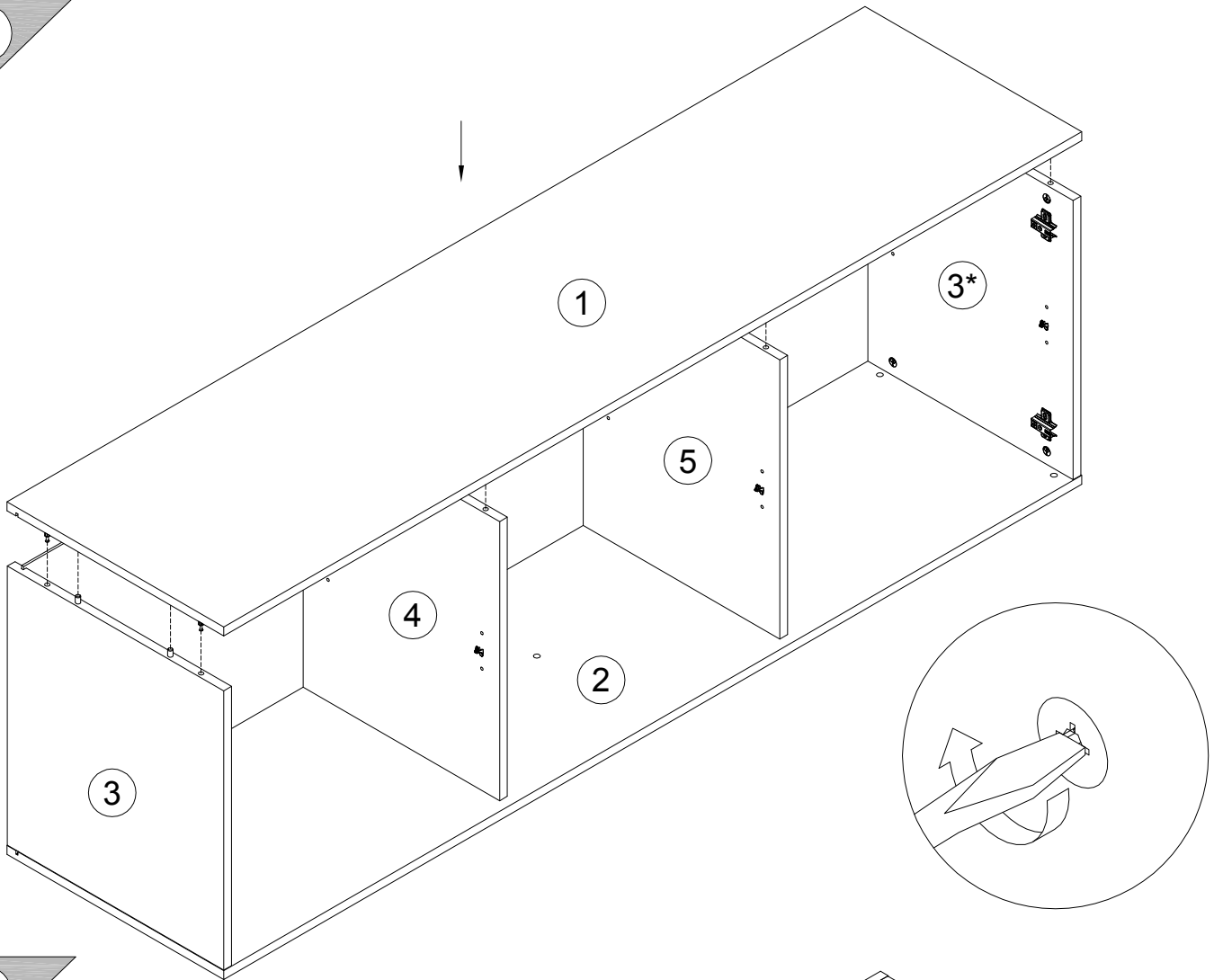
10



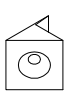
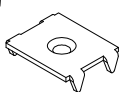
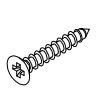
8

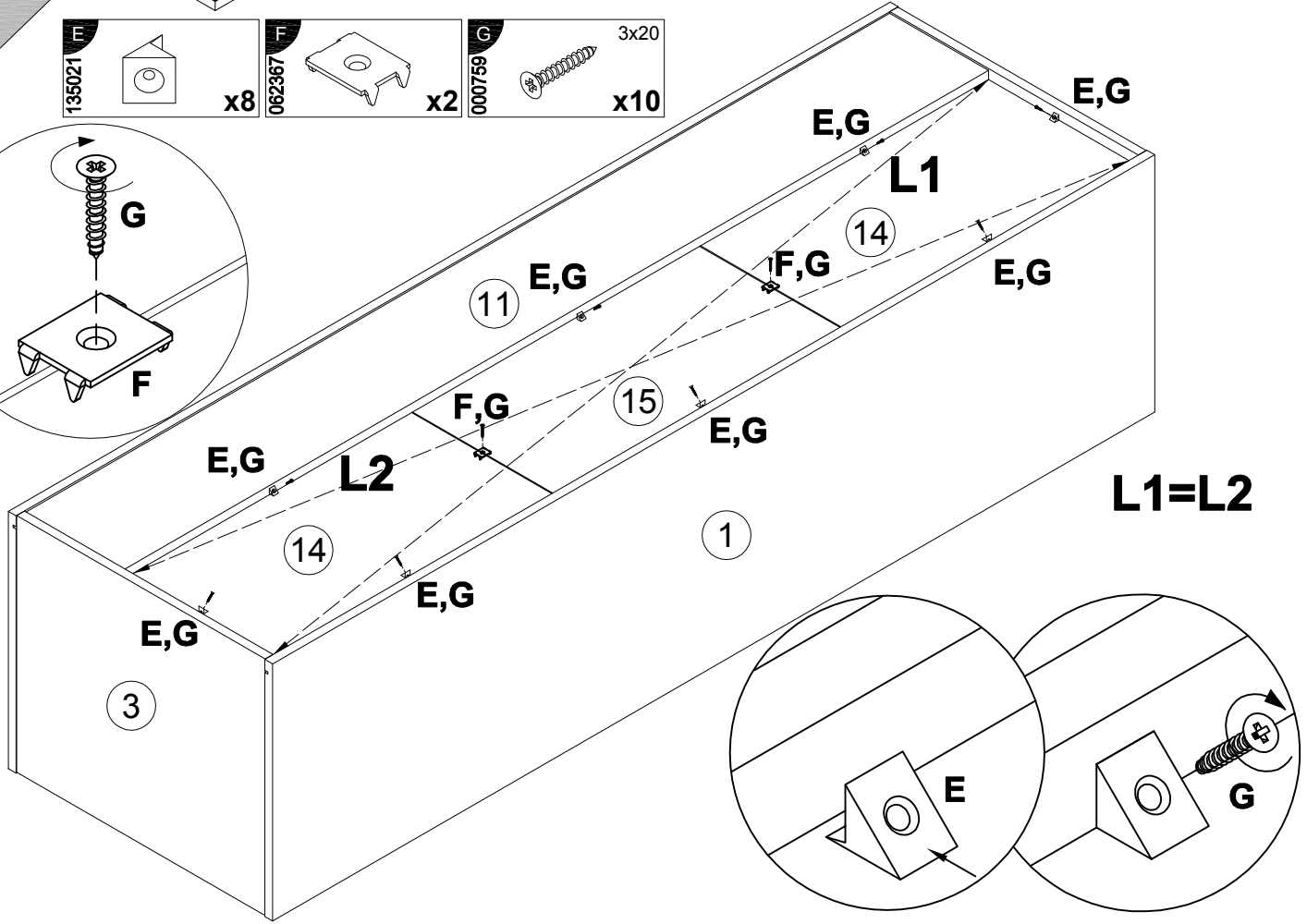
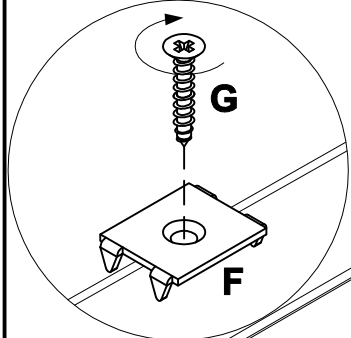


11

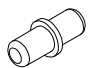




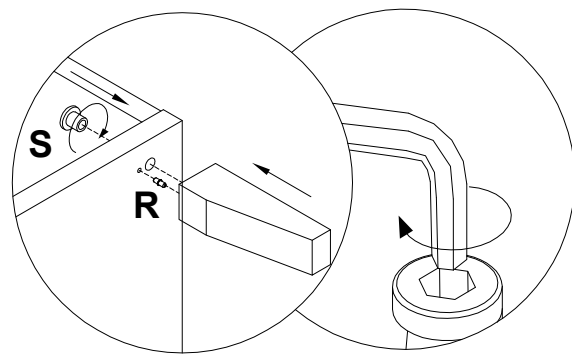
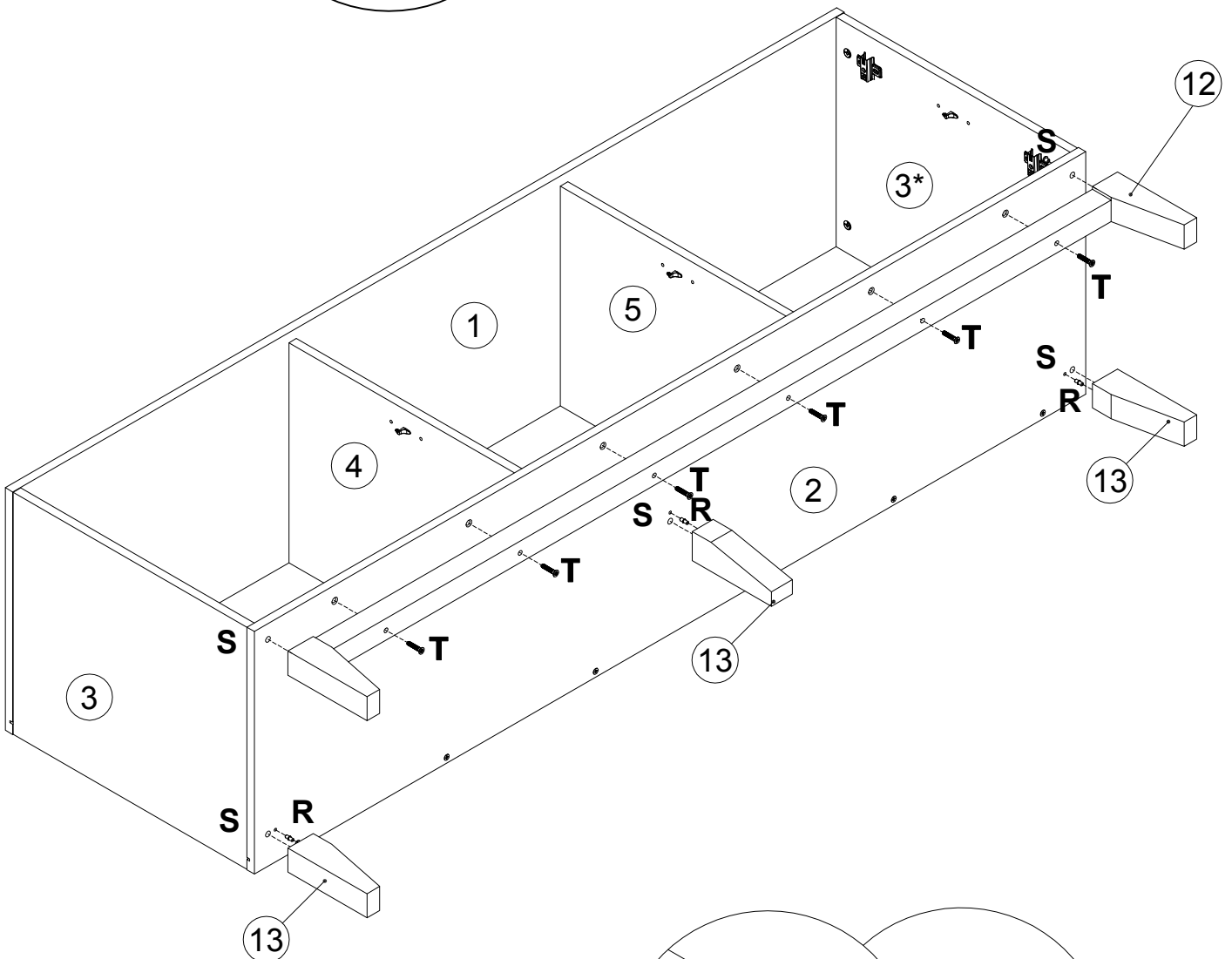
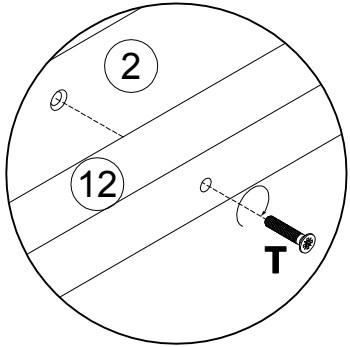
12

- F** 135021  x8
- F** 062367  x2
- G** 000759  3x20 x10


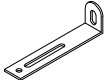





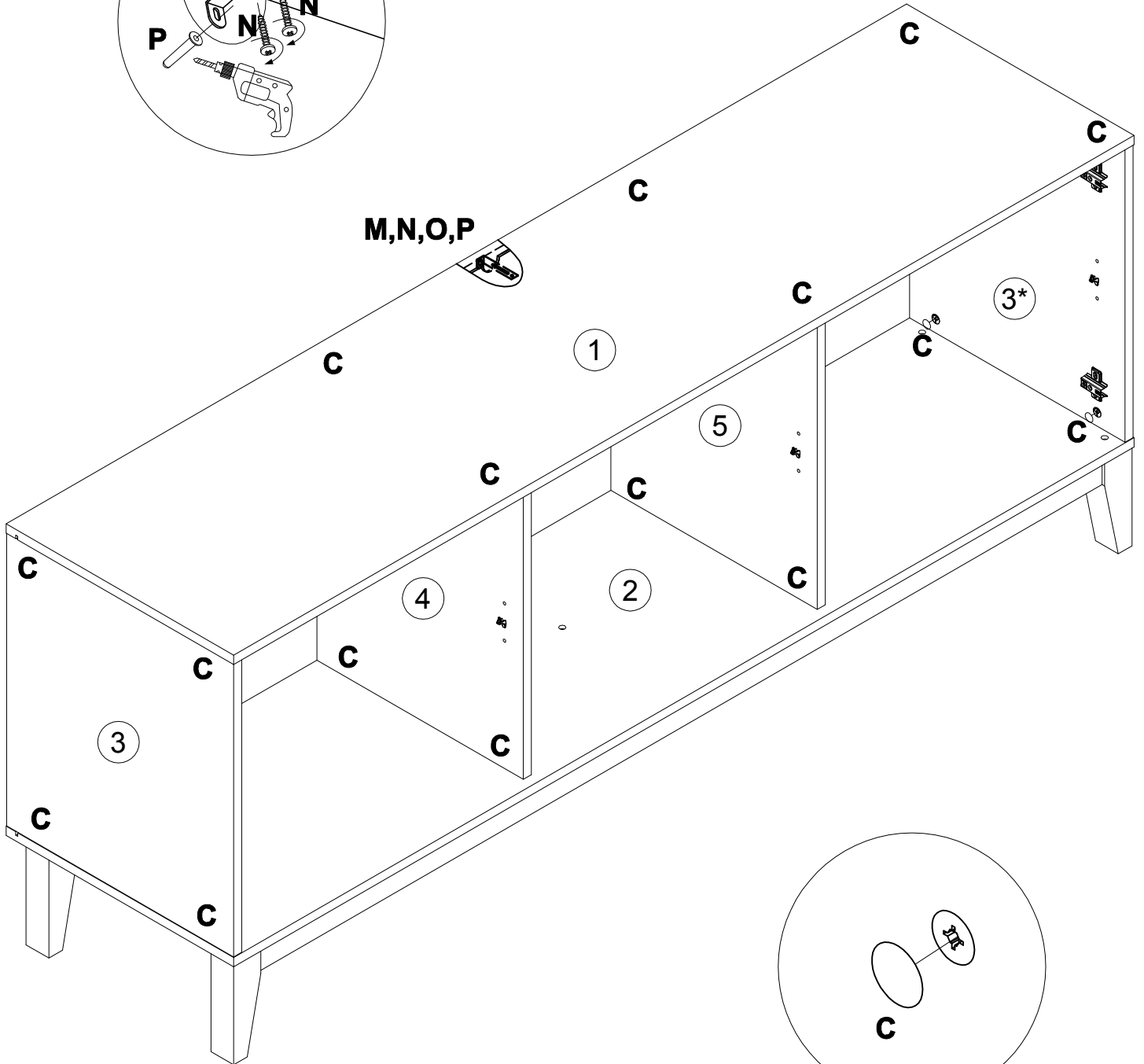
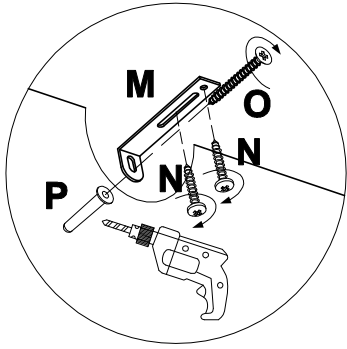
13

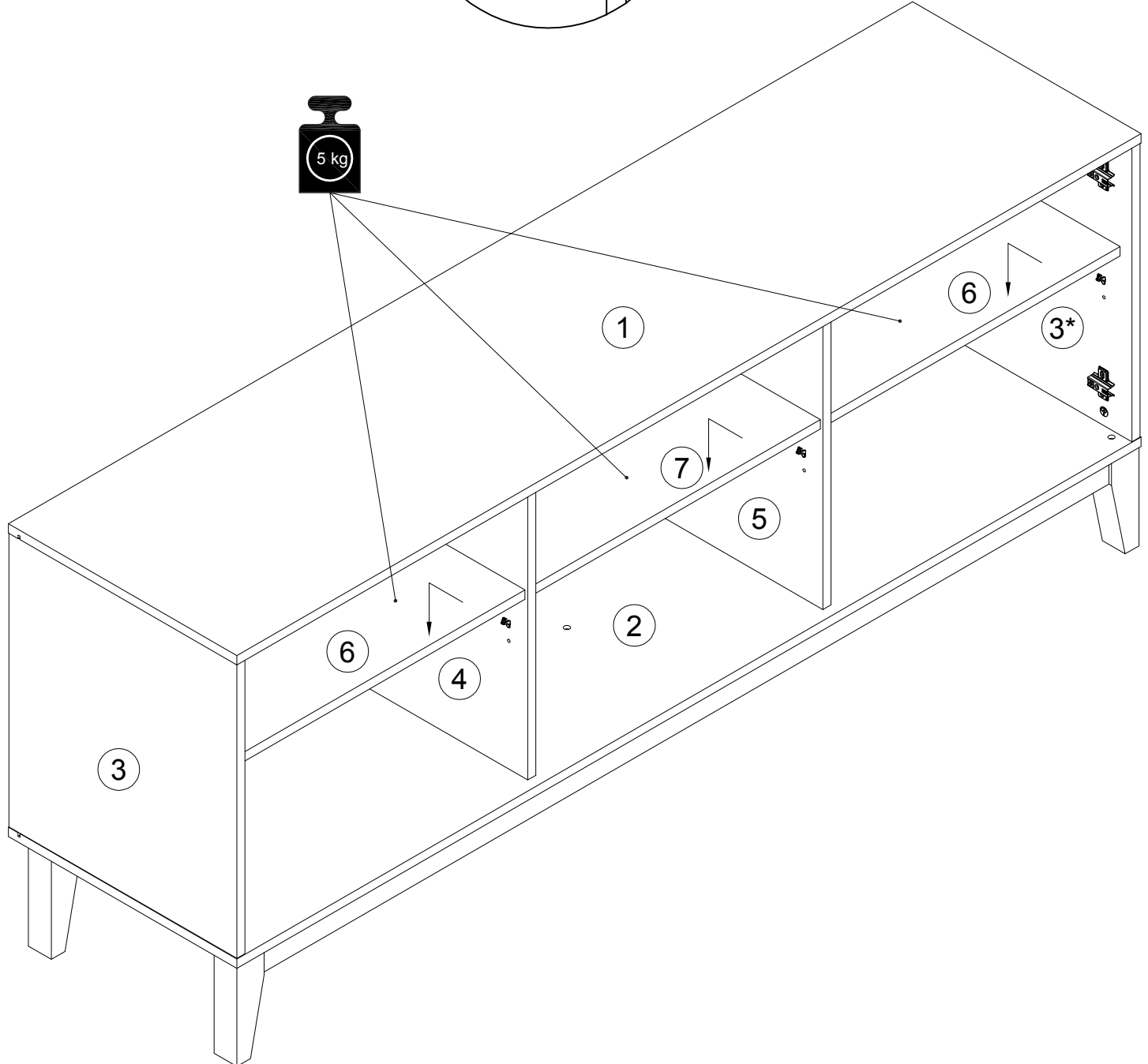
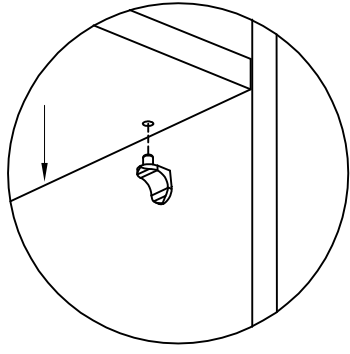
R	000112		x3
S	000487		12x9M6 x5
T	030050		M6x50 x6



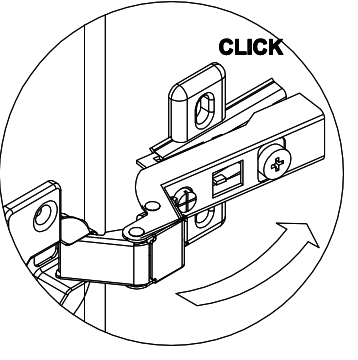
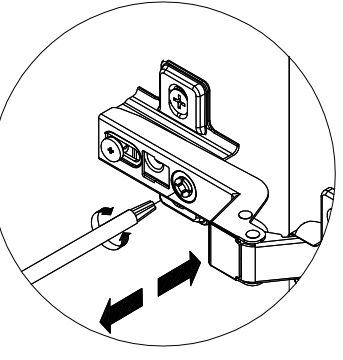
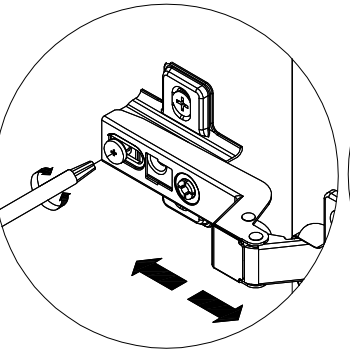
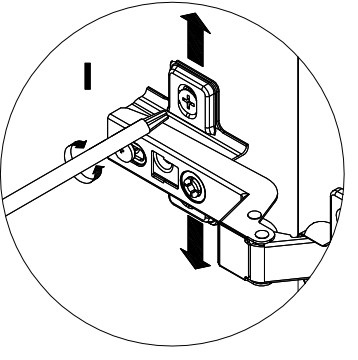
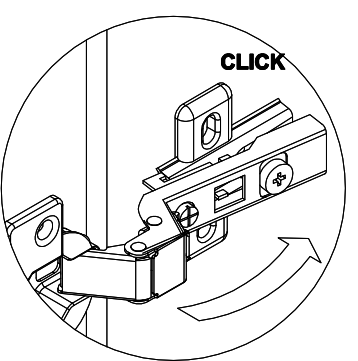
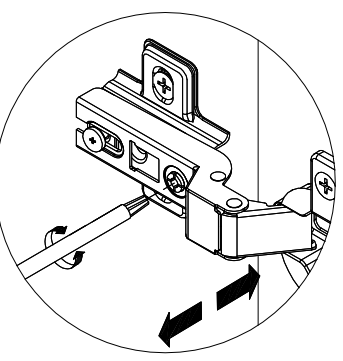
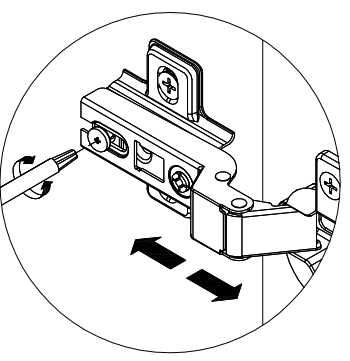
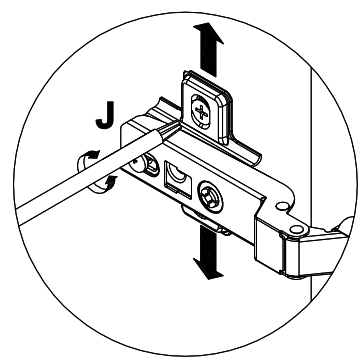
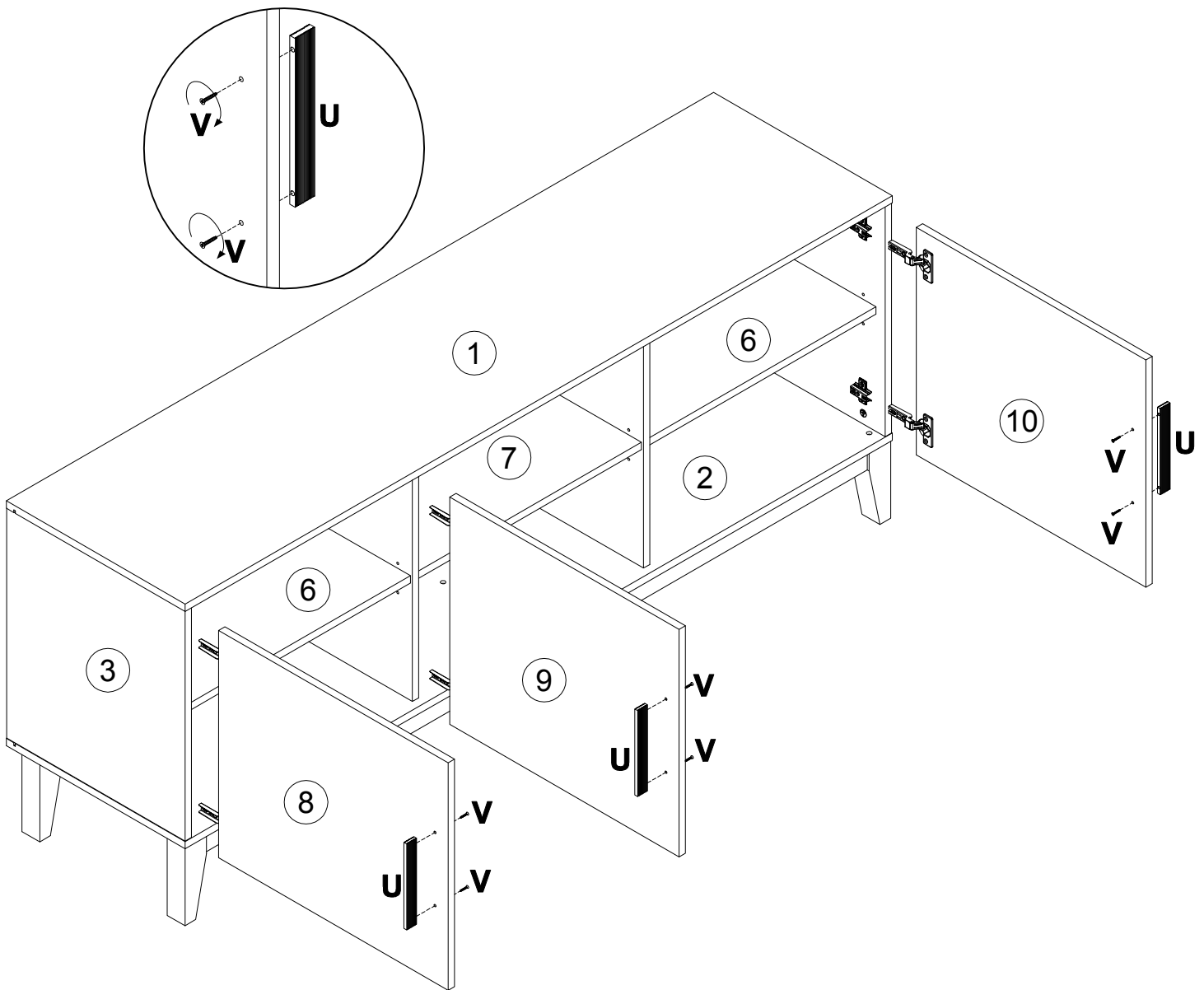
14

<b>C</b> 100640	 20x0.5 <b>x16</b>	<b>M</b> 155999	 <b>x1</b>	<b>N</b> 000754	 3.5x16 <b>x2</b>	<b>O</b> 090185	 4.5x45 <b>x1</b>	<b>P</b> 013859	 8x40 <b>x1</b>
--------------------	---	--------------------	---	--------------------	--	--------------------	---	--------------------	--





- U** 320605 x3
- V** 000765 3.5x25 x6



## Инструкция по уходу за мебелью и правила эксплуатации

1. Мебель рекомендуется эксплуатировать в бытовых помещениях с температурой воздуха не ниже +2 °С и относительной влажностью 45-70%.
2. Мебель должна быть защищена от воздействия прямых солнечных лучей, так как это вредит внешнему виду изделий и может изменить цвет поверхности.
3. Не следует ставить на поверхность мебели горячие предметы.
4. Случайно попавшую на поверхность изделия влагу, жидкость следует снять сухой тканью.
5. Удаление пыли с полированной или лакированной поверхности следует производить сухой тканью (фланель, миткаль).
6. Полированные и лакированные поверхности мебели рекомендуется освежать специально предназначенными для этого средствами.
7. Очищать стекла рекомендуется специальными составами, нанесенными на мягкую ткань.
8. Не допускается применение соды, стиральных порошков, абразивных паст, порошков и прочих, не предназначенных для ухода за изделиями мебели препаратов.

В связи с постоянной работой, направленной на улучшение потребительских свойств мебели, предприятие-изготовитель оставляет за собой право на изменения конструкции, не влияющие на качество и внешний вид изделия.