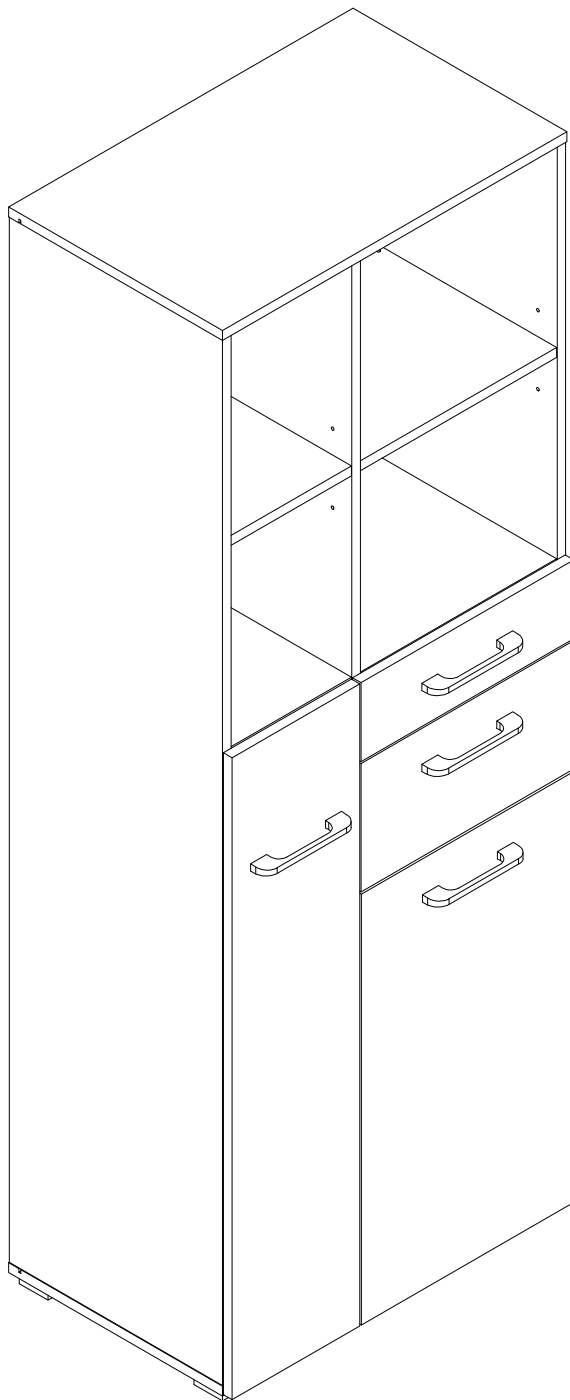


EAC

инструкция по сборке
Шкаф арт. 5090

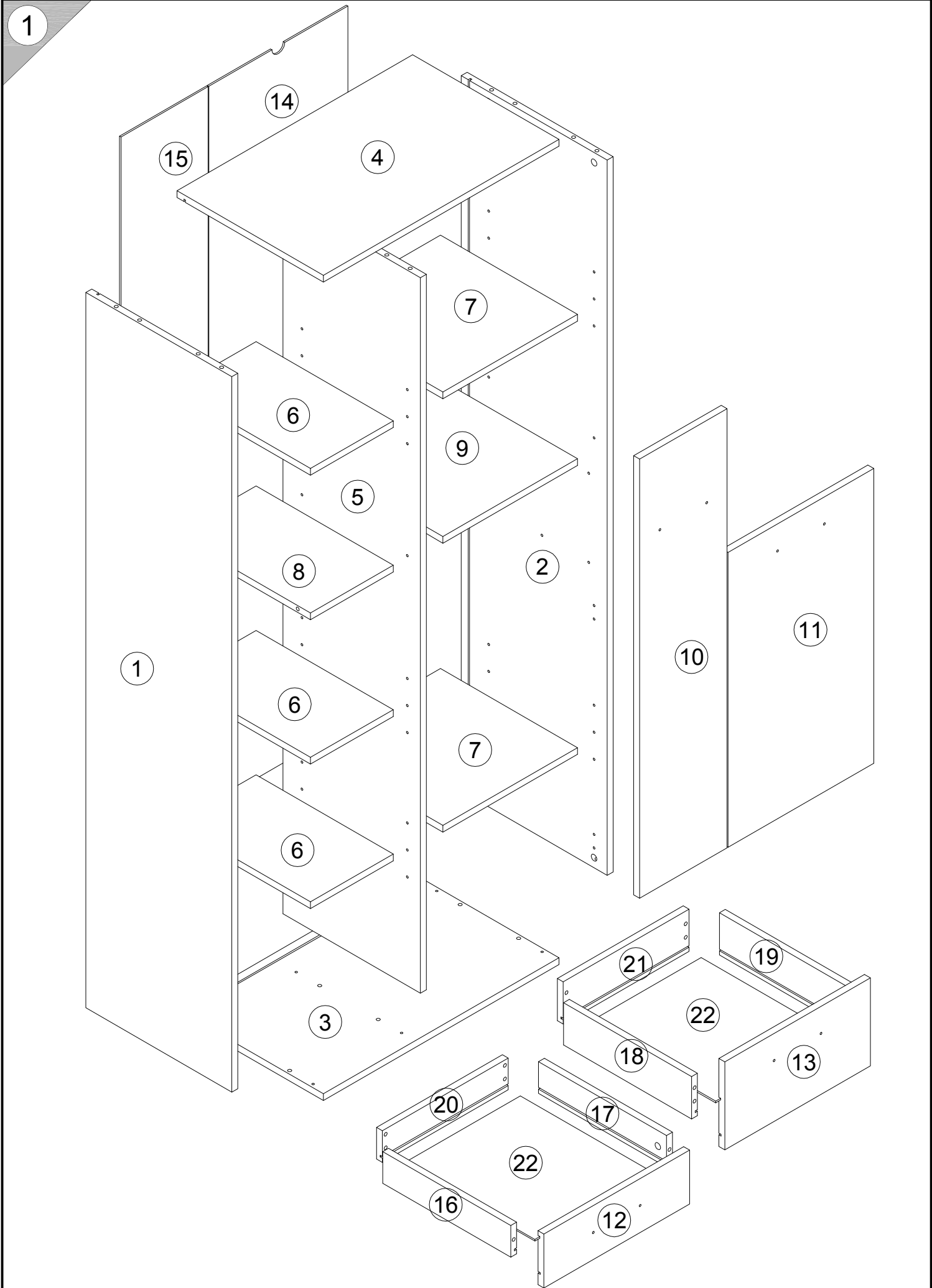


габаритные размеры

*высота - 1726 мм
ширина - 644 мм
глубина - 415 мм*

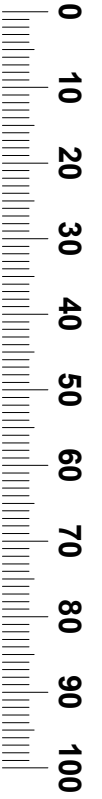
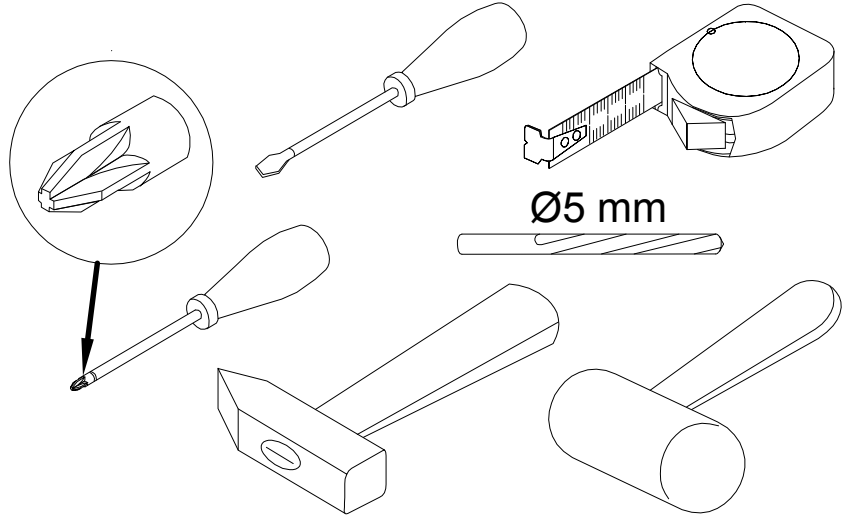
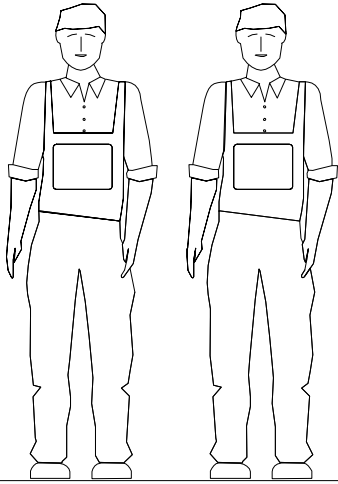
единая справочная служба:
8 800 100-50-22
(звонок по России бесплатный)

LAZURIT
FURNITURE FACTORY

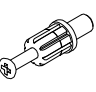




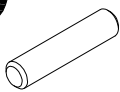
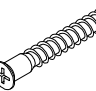
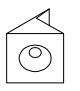
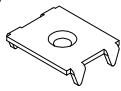

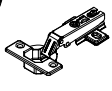


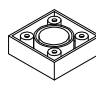
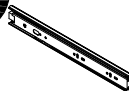

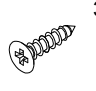
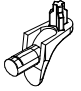
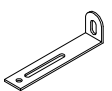



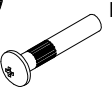

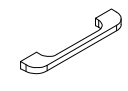

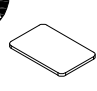
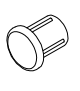


поз.	<i>наименование детали</i>	<i>№ упак.</i>	<i>шт.</i>	<i>длина, мм</i>	<i>ширина, мм</i>
1	Стенка боковая левая	2	1	1694	399
2	Стенка боковая правая	2	1	1694	399
3	Стенка горизонтальная	1	1	644	400
4	Стенка горизонтальная	1	1	644	400
5	Стенка-перегородка	2	1	1694	376
6	Полка	1	3	226	375
7	Полка	1	2	368	375
8	Полка	1	1	226	375
9	Полка	1	1	368	375
10	Дверь	2	1	1040	239
11	Дверь	1	1	698	398
12	Стенка передняя	1	1	398	128
13	Стенка передняя	1	1	398	208
14	Стенка задняя	2	1	1704	380
15	Стенка задняя	2	1	1704	238
16	Стенка боковая	1	1	350	75
17	Стенка боковая	1	1	350	75
18	Стенка боковая	1	1	350	100
19	Стенка боковая	1	1	350	100
20	Стенка задняя	1	1	344	75
21	Стенка задняя	1	1	344	100
22	Стенка горизонтальная	1	2	360	320

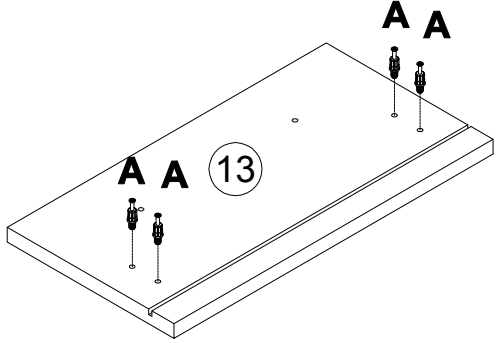
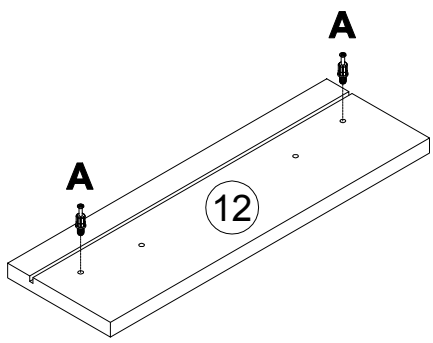
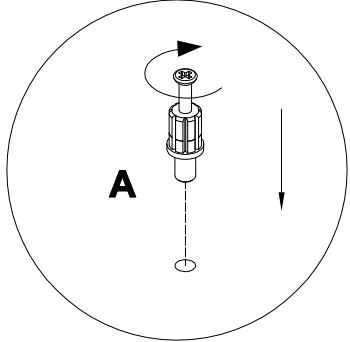
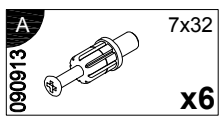
3



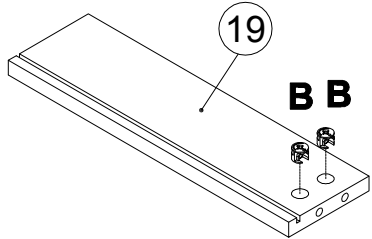
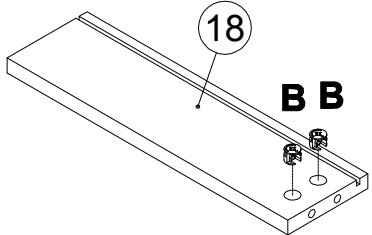
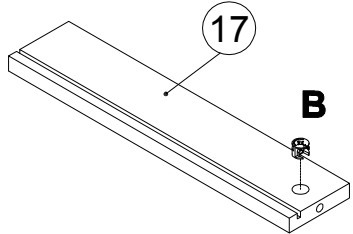
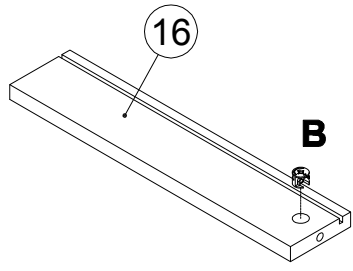
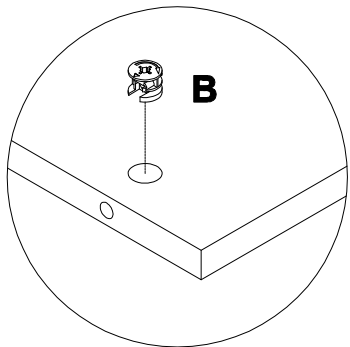
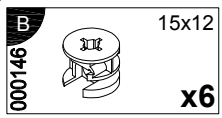
4

A 090913  7x32 x26	B 000146  15x12 x26	C 100640  20x0.5 x8	D 100640  20x0.5 x8	E 100640  20x0.5 x6	F 000151  8x35 x12
G 101608  7x50 x8	H 135021  x18	I 062367  x5	J 000759  3x20 x23	K 161423  x4	L 235594  6.3x16 x8
M 010942  4x16 x24	N 177473  x4	O 198478  x2	P 098889  x8	Q 000762  3.5x13 x28	R 125913  x20
S 155999  x1	T 000754  3.5x16 x2	U 013859  8x40 x1	V 090185  4.5x45 x1	W 005145  M4x29 x2	X 000379  M4x16 x2
Y 294896  x4	Z 013794  M4x22 x8	AA 230041  22x16 x4	AB 030579  x40		

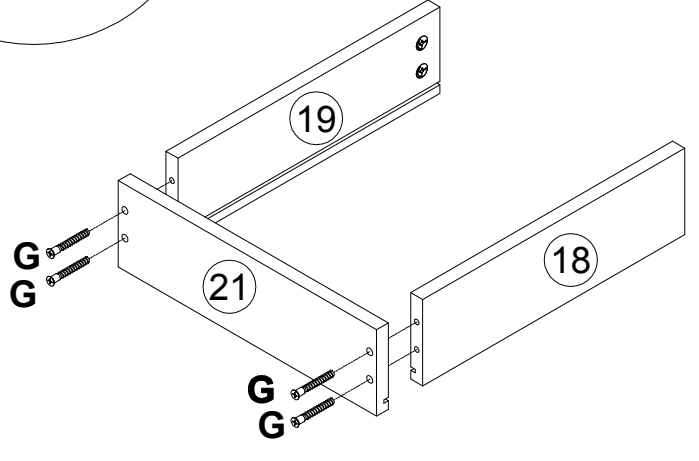
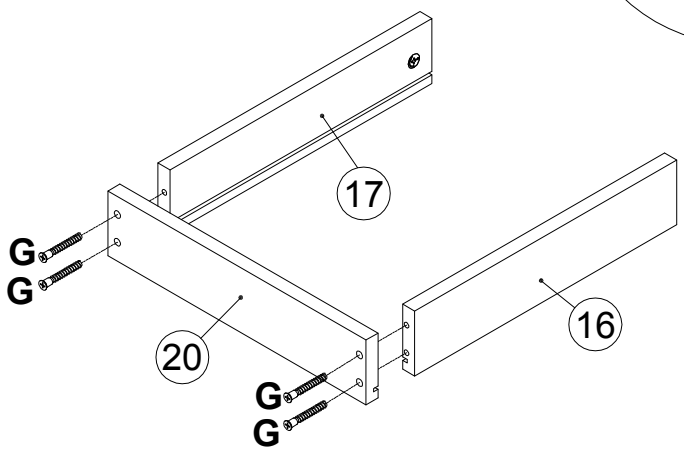
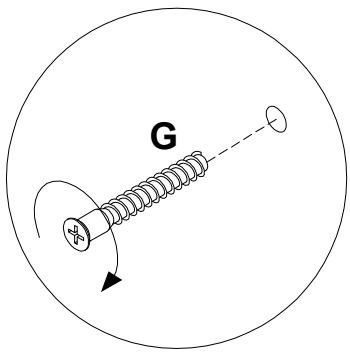
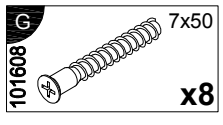
5



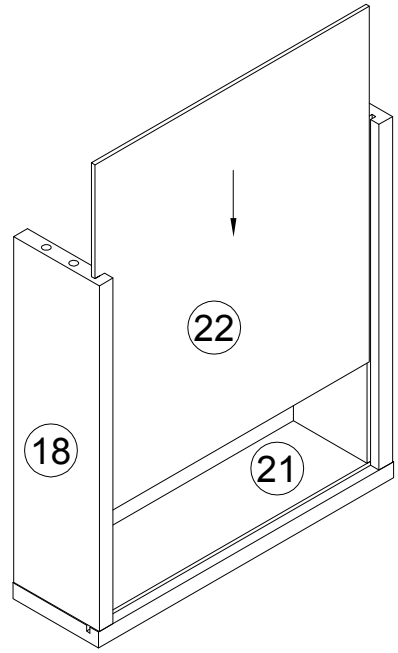
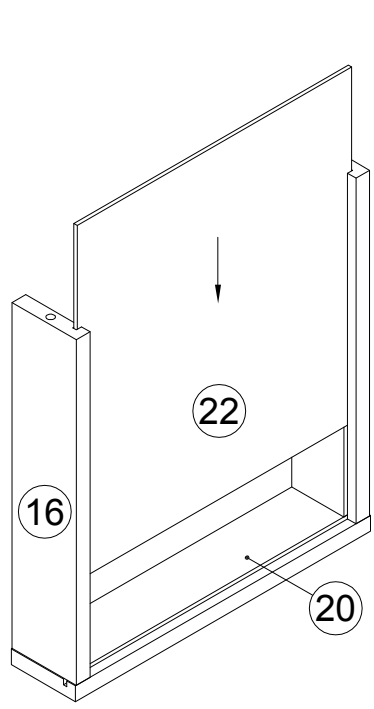
6



7

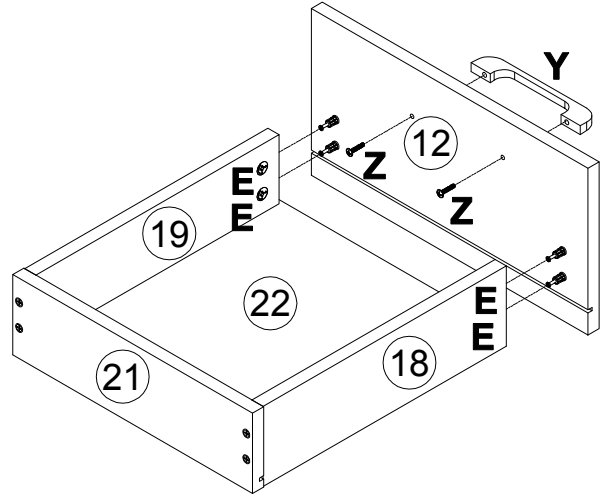
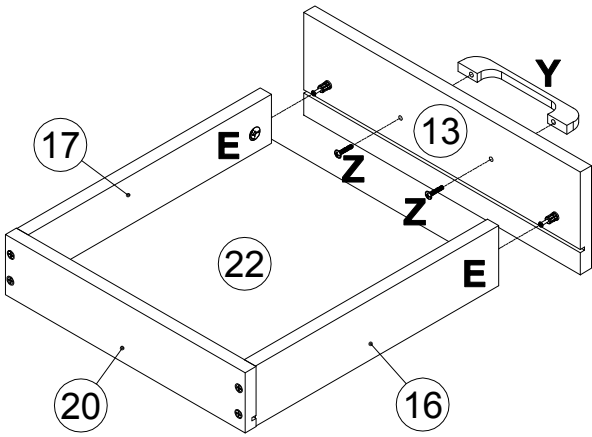
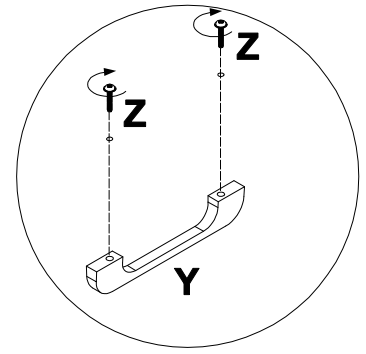
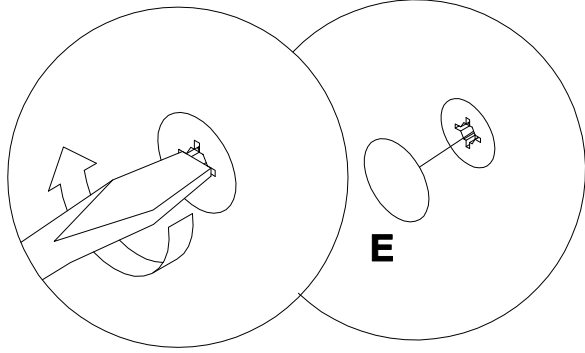


8

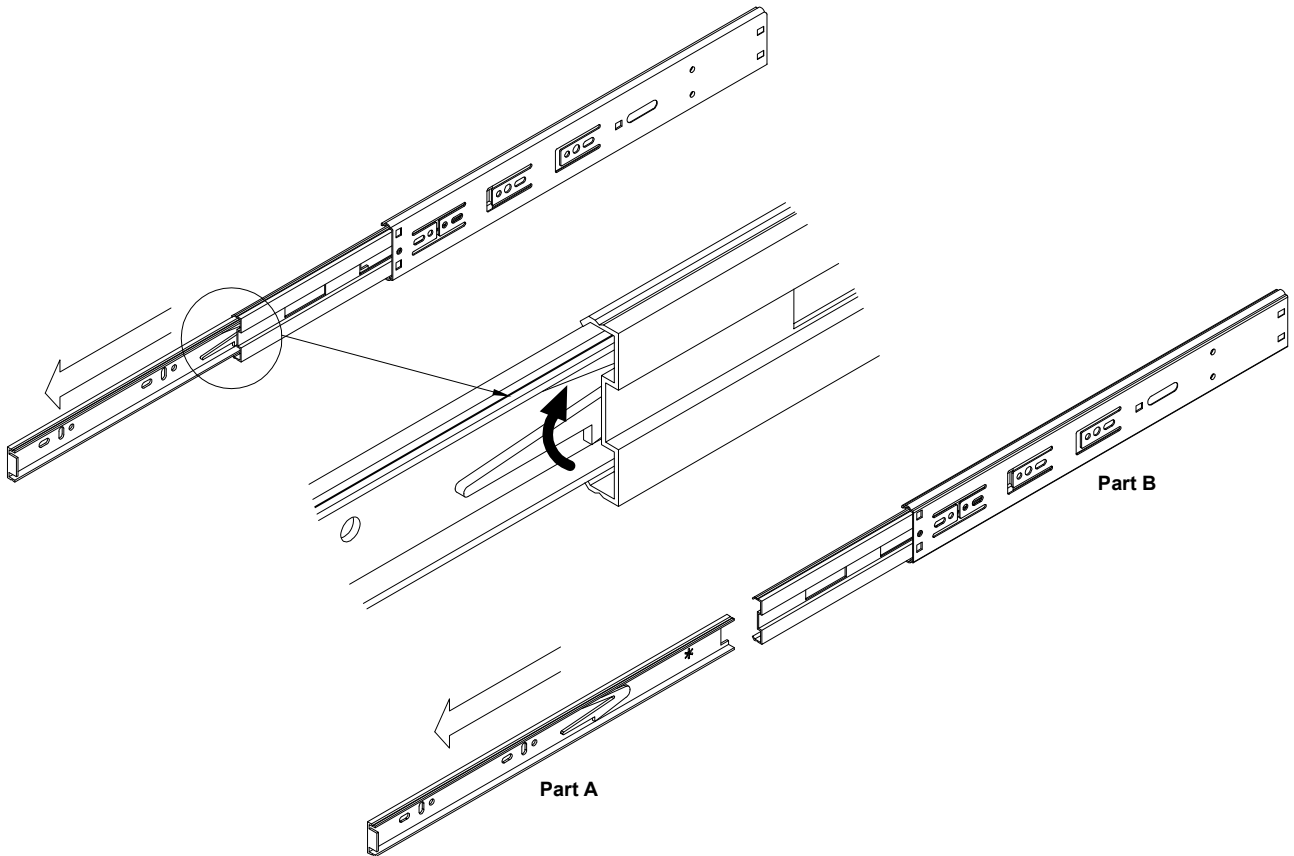


9


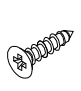
- Y** 294896 **x2**
- Z** 013794 **x4** M4x22
- E** 100640 **x6** 20x0.5

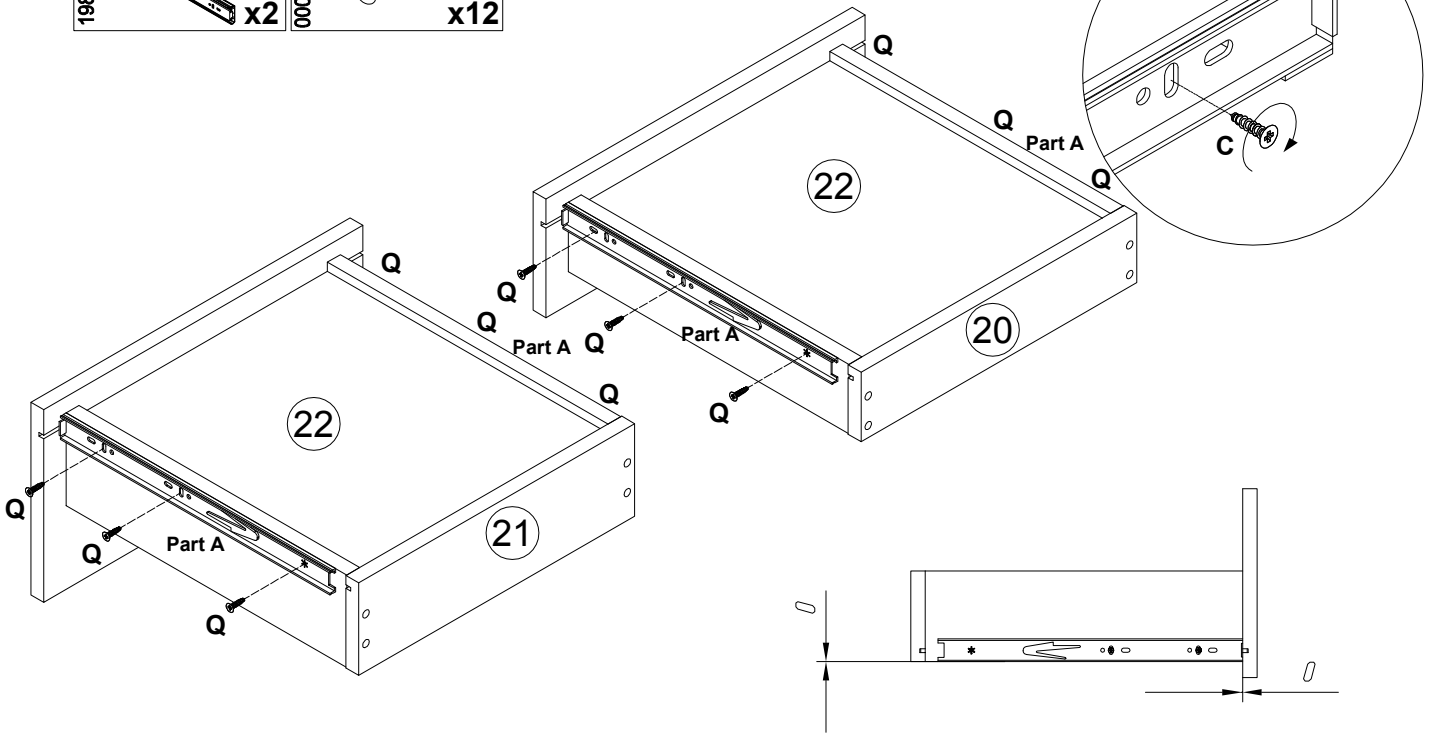


10

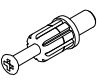

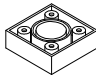



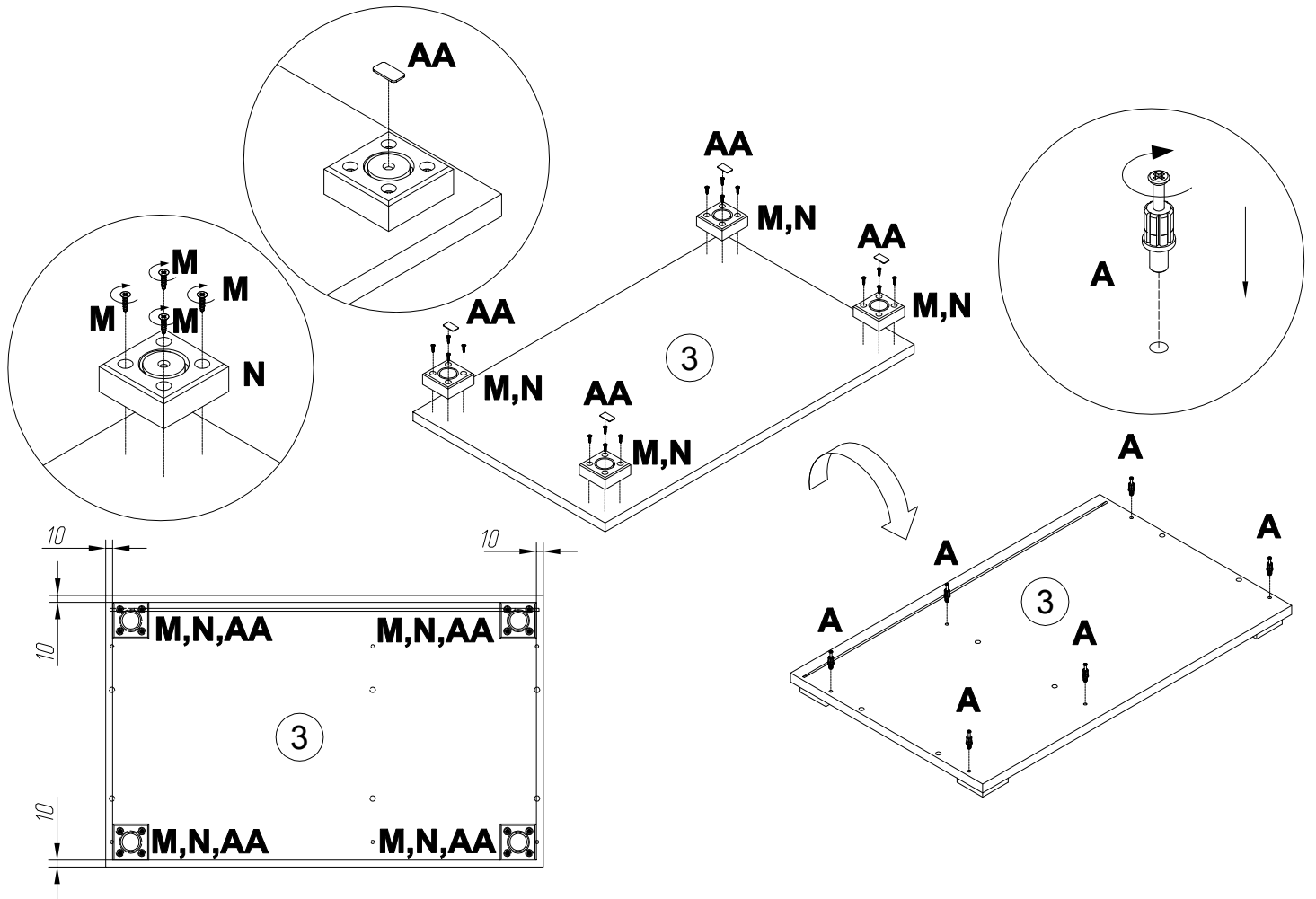
11

198478		x2	000762		3.5x13	x12
---------------	--	-----------	---------------	--	---------------	------------

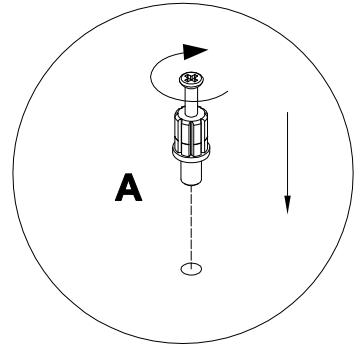
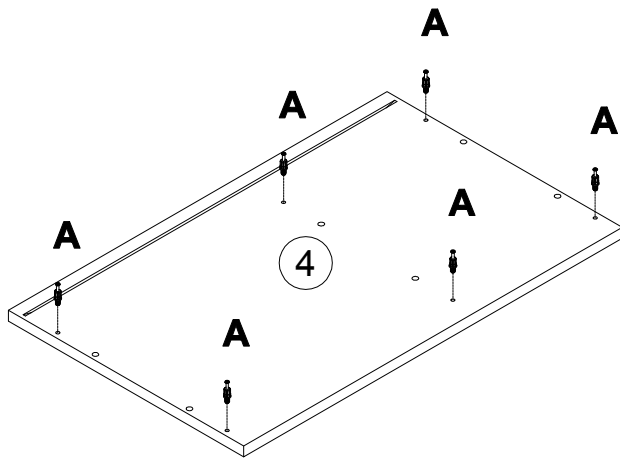
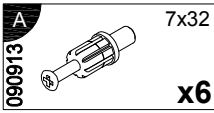


12

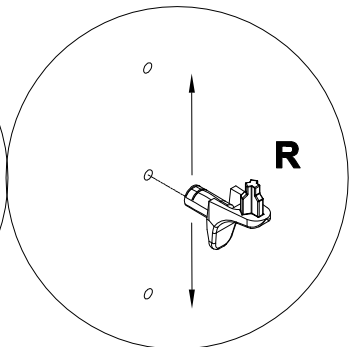
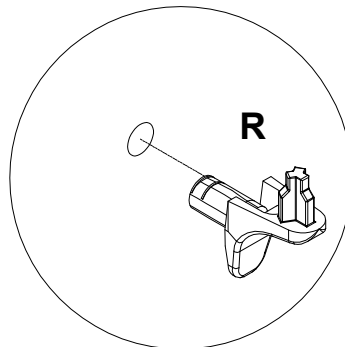
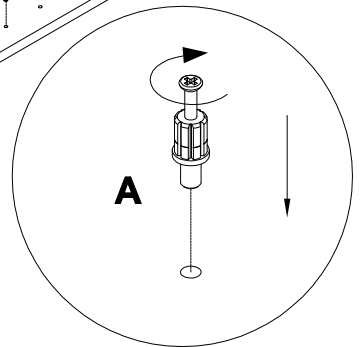
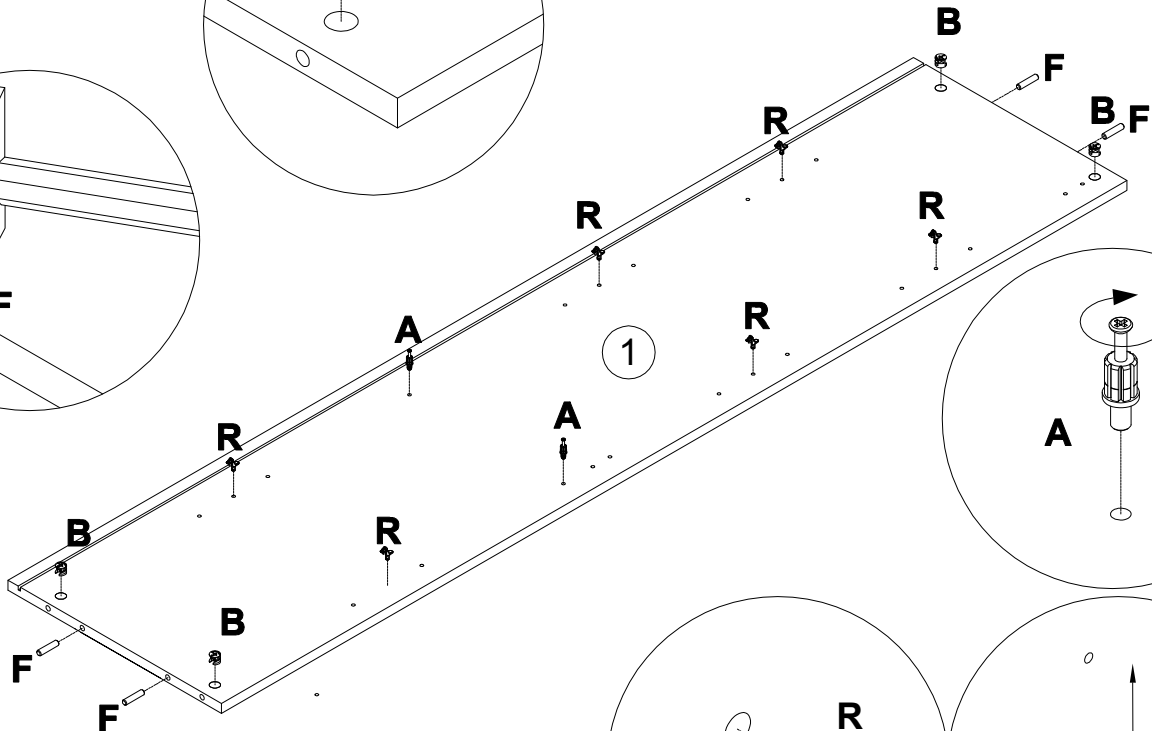
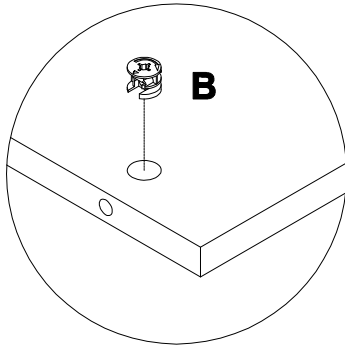
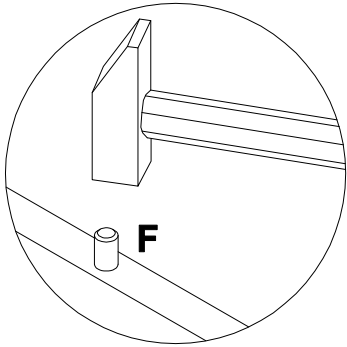
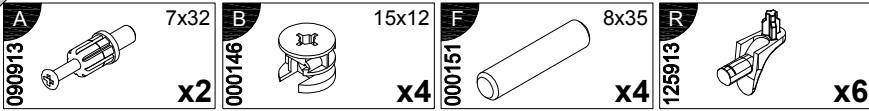
090913		7x32	x6	010942		4x16	x16	177473		x4	230041		22x16	x4
---------------	--	-------------	-----------	---------------	---	-------------	------------	---------------	--	-----------	---------------	---	--------------	-----------



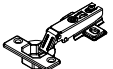

13

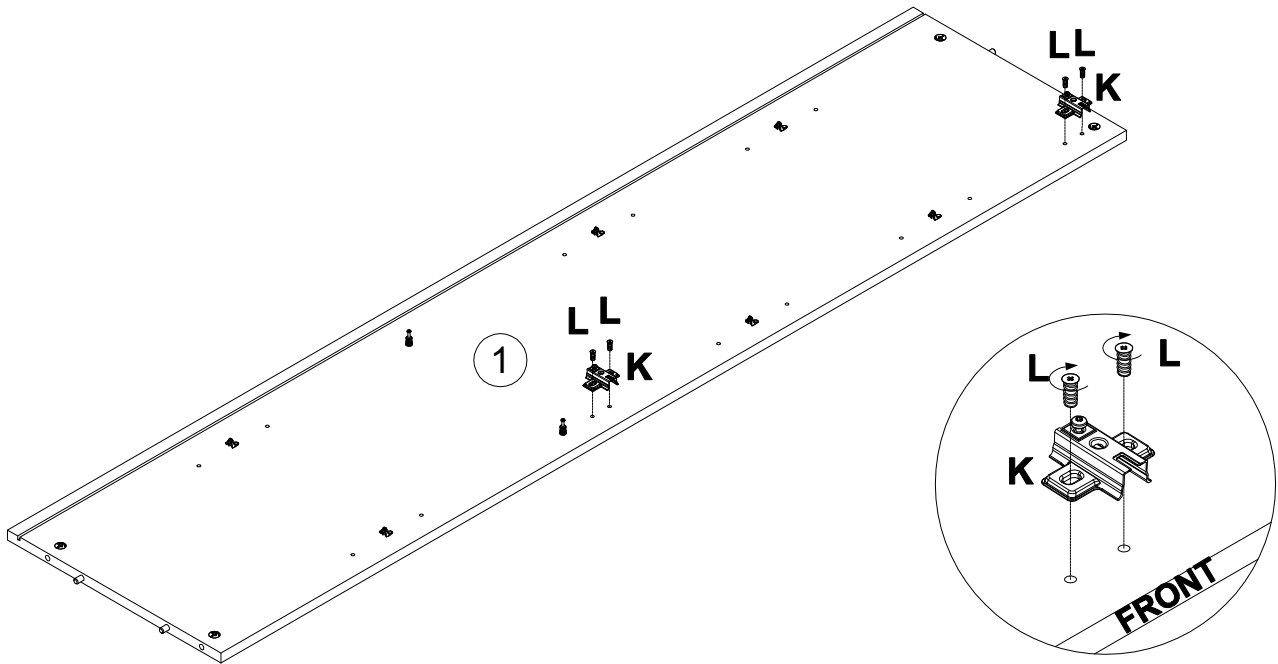


14





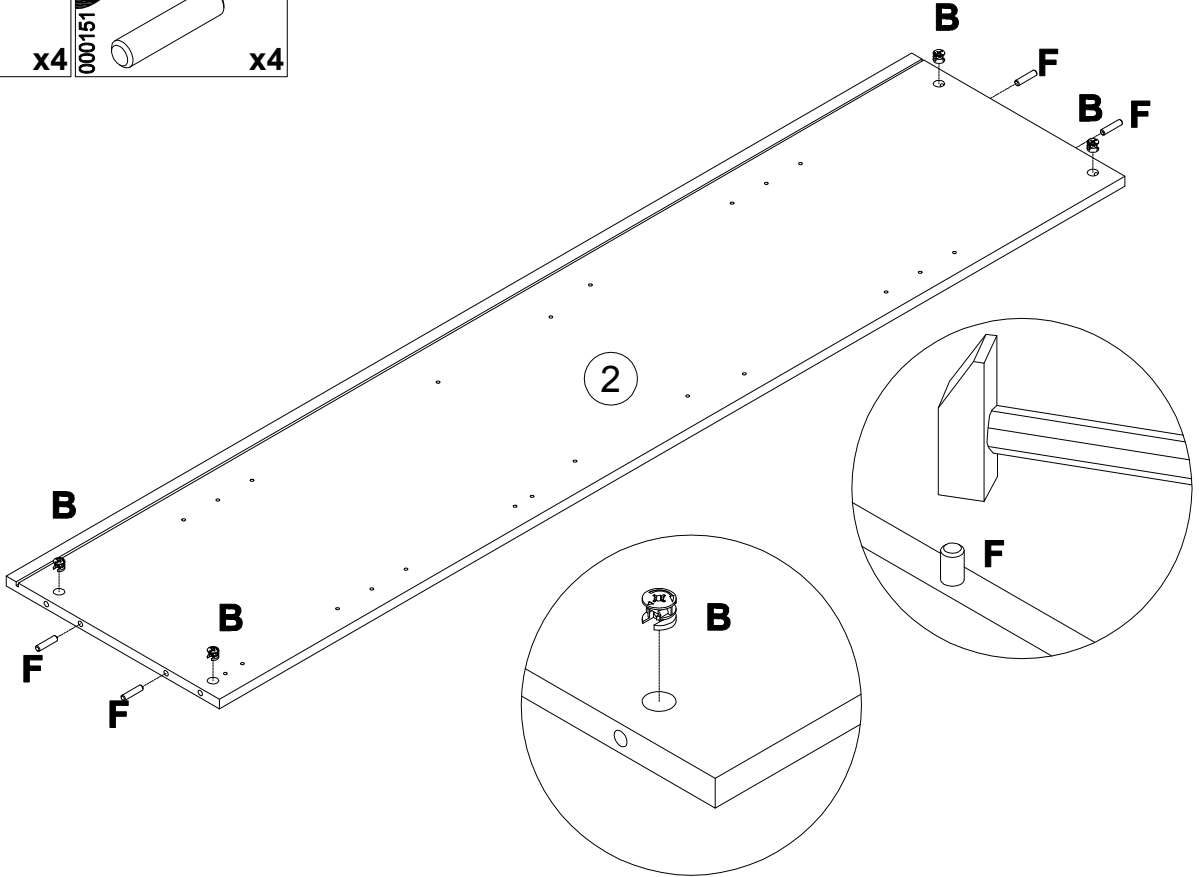
15

161423		x2
236594		x4

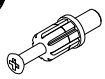
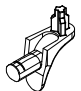


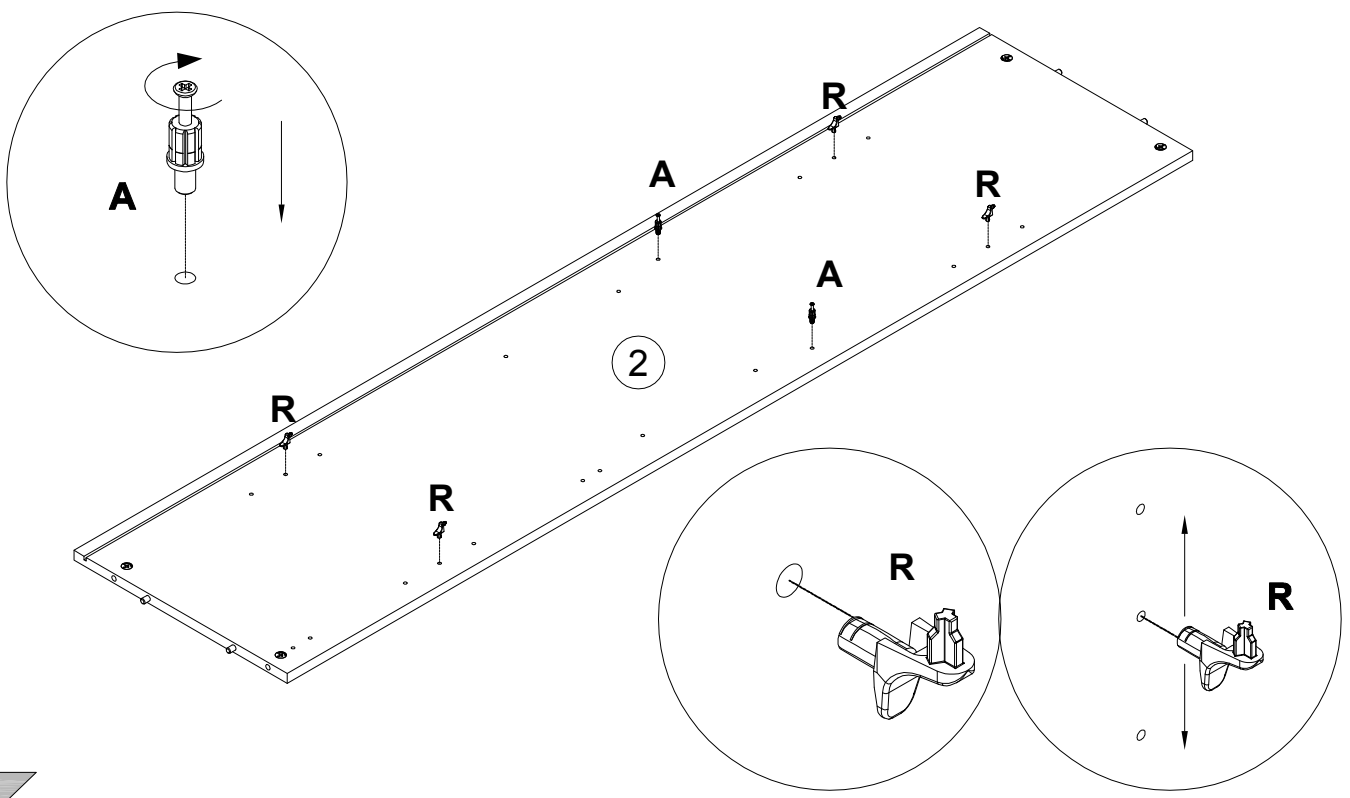
16

000146		15x12	x4
000151		8x35	x4

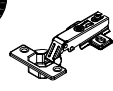
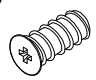
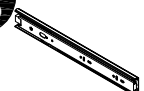
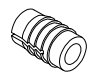
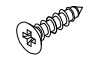


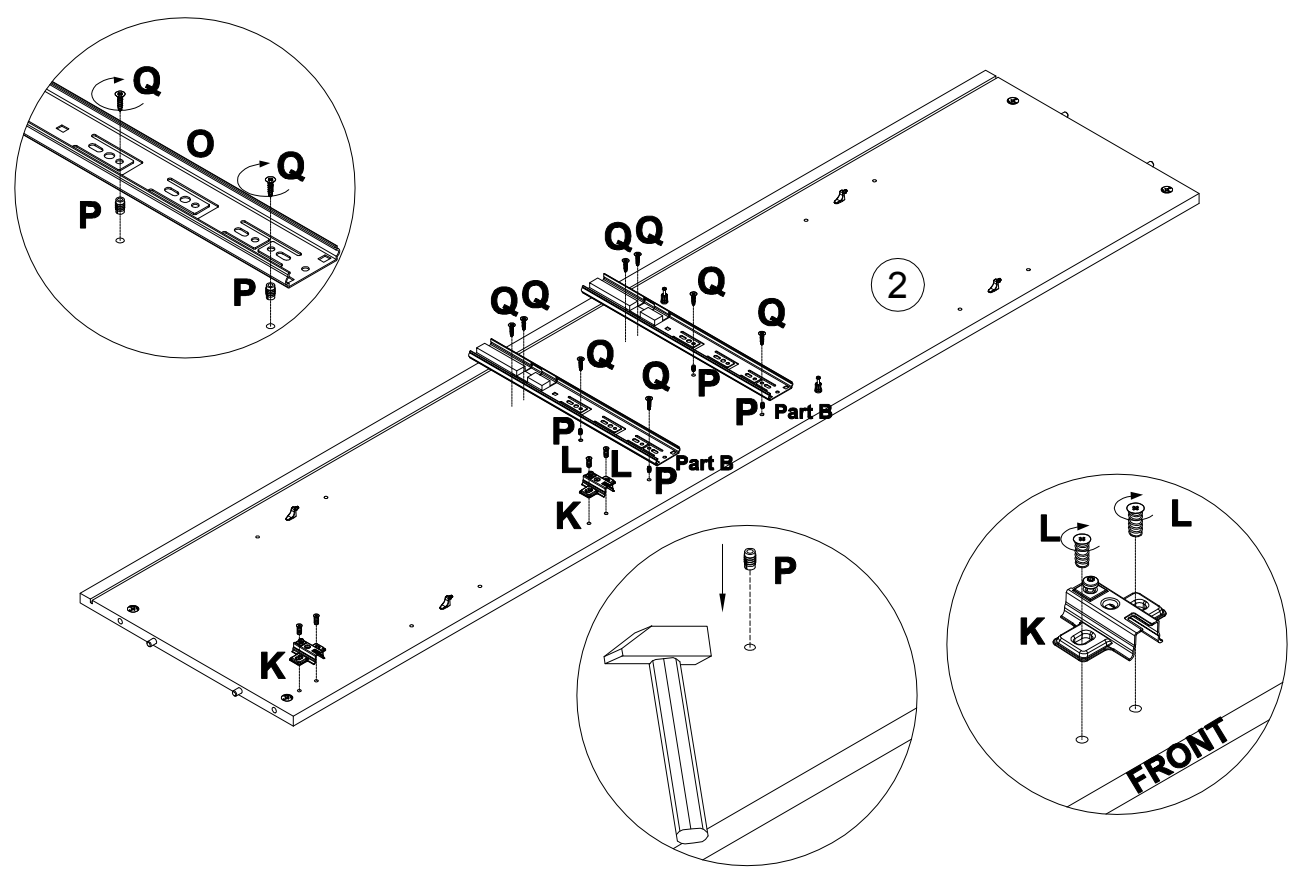
17

A 090913		7x32	R 125913		x2	x4
--------------------	---	------	--------------------	---	-----------	-----------

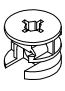


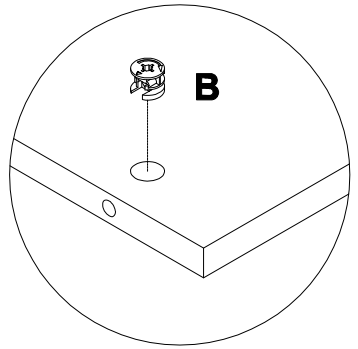
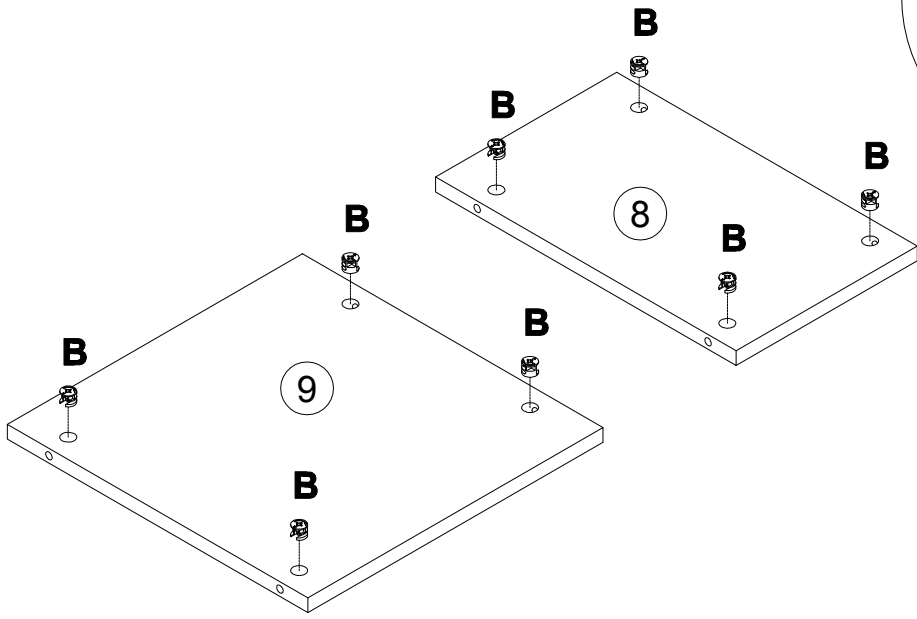
18

K 161423		x2	L 235594		6.3x16	x4	O 198478		x2	P 098889		x4	Q 000762		3.5x13	x8
--------------------	---	-----------	--------------------	---	--------	-----------	--------------------	---	-----------	--------------------	---	-----------	--------------------	---	--------	-----------

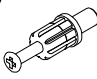
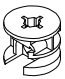
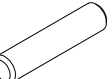


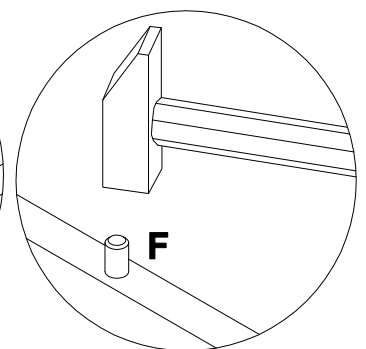
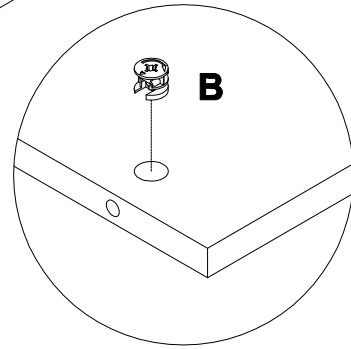
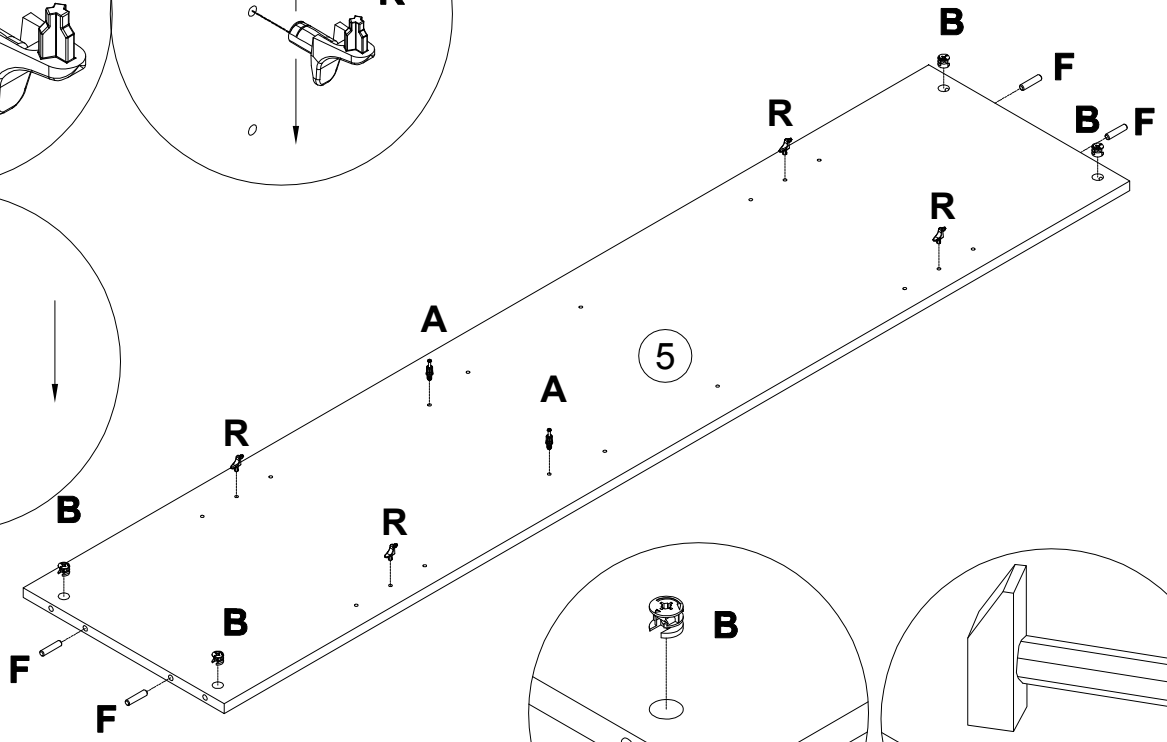
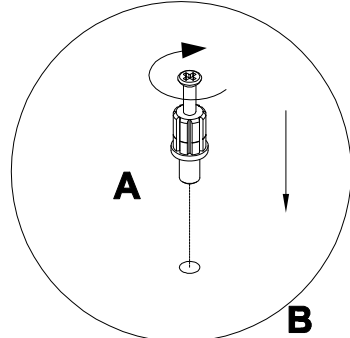
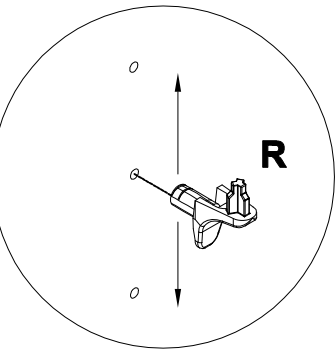
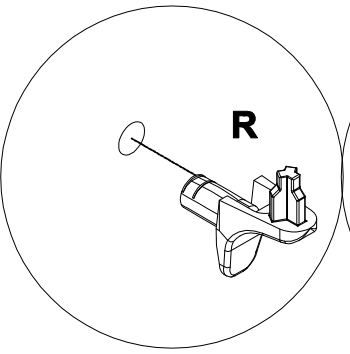
19

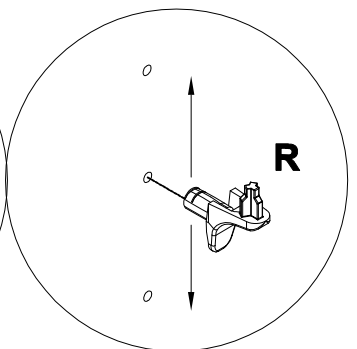
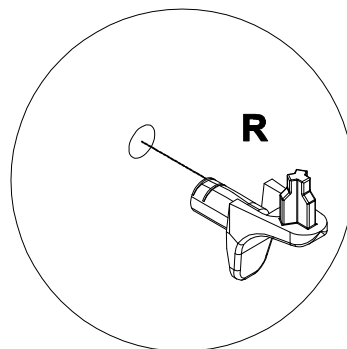
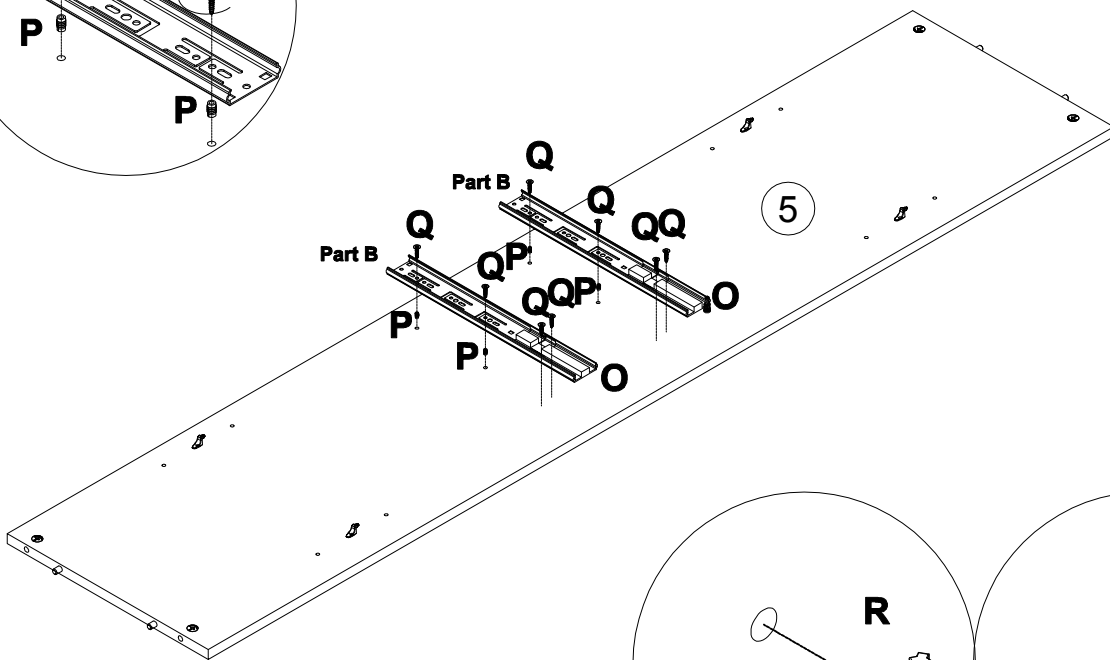
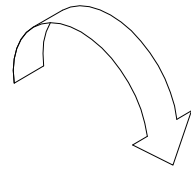
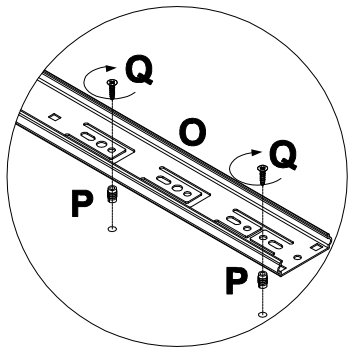
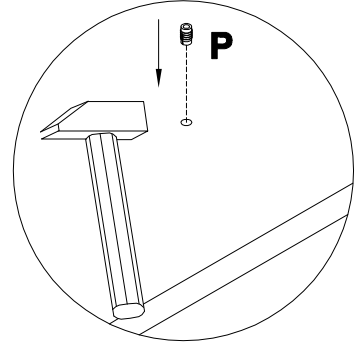
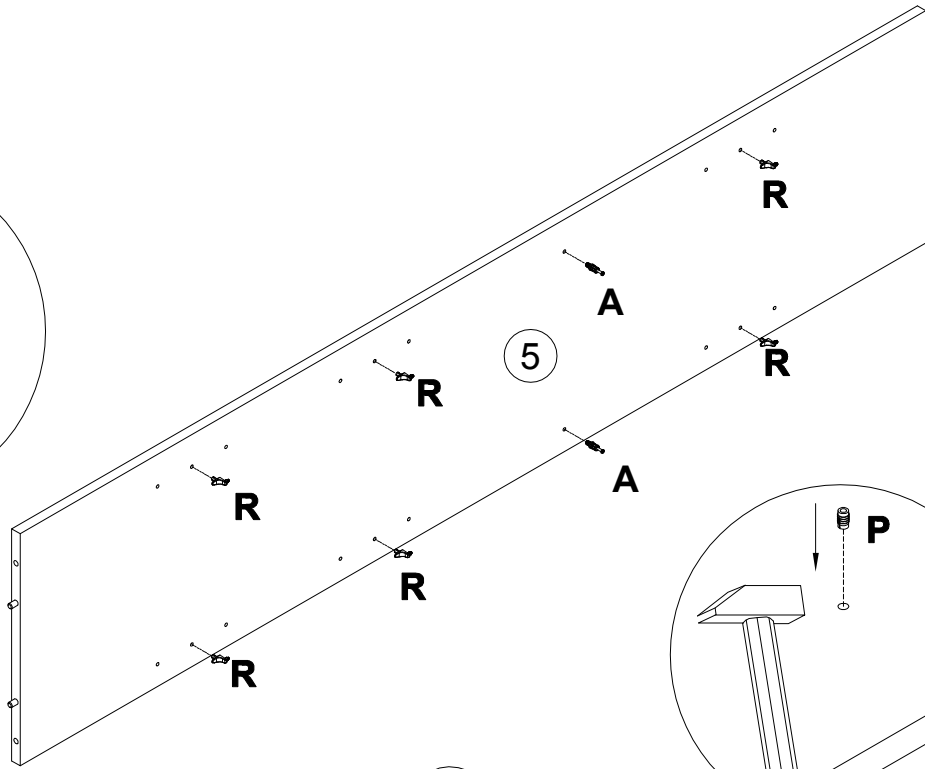
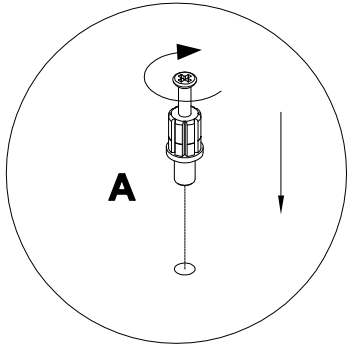
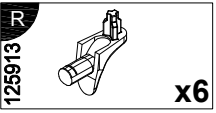
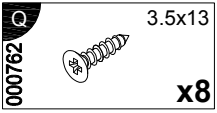
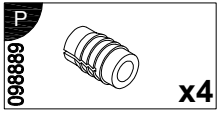
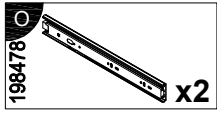
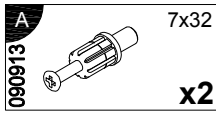
B	15x12
000146	
	x8



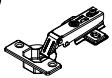
20

A	7x32	B	15x12	F	8x35	R
090913		000146		000151		125913
	x2		x4		x4	x4





161423



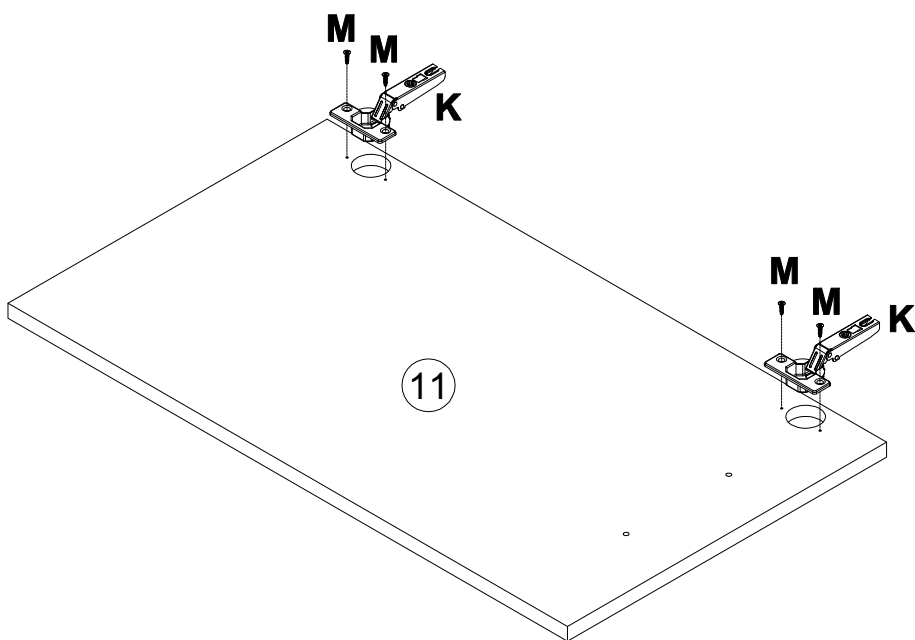
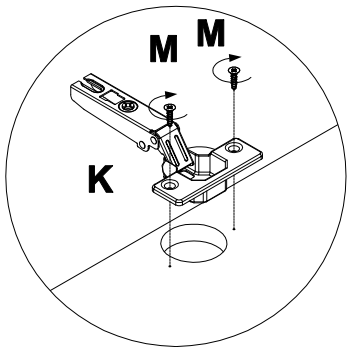
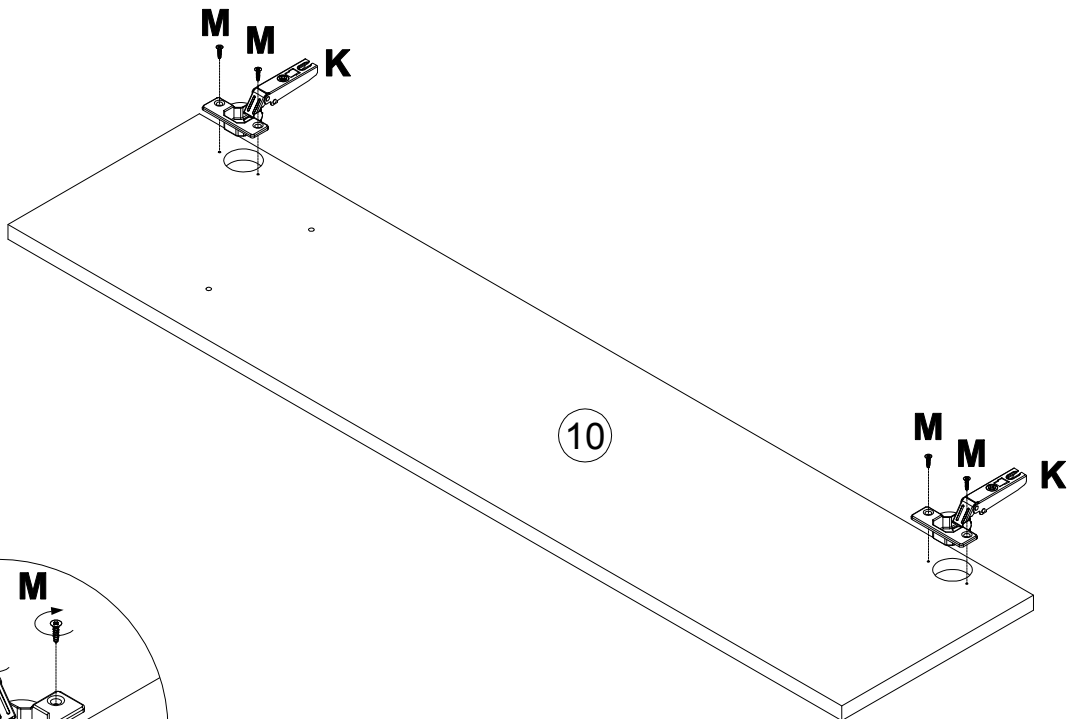
x4

010942

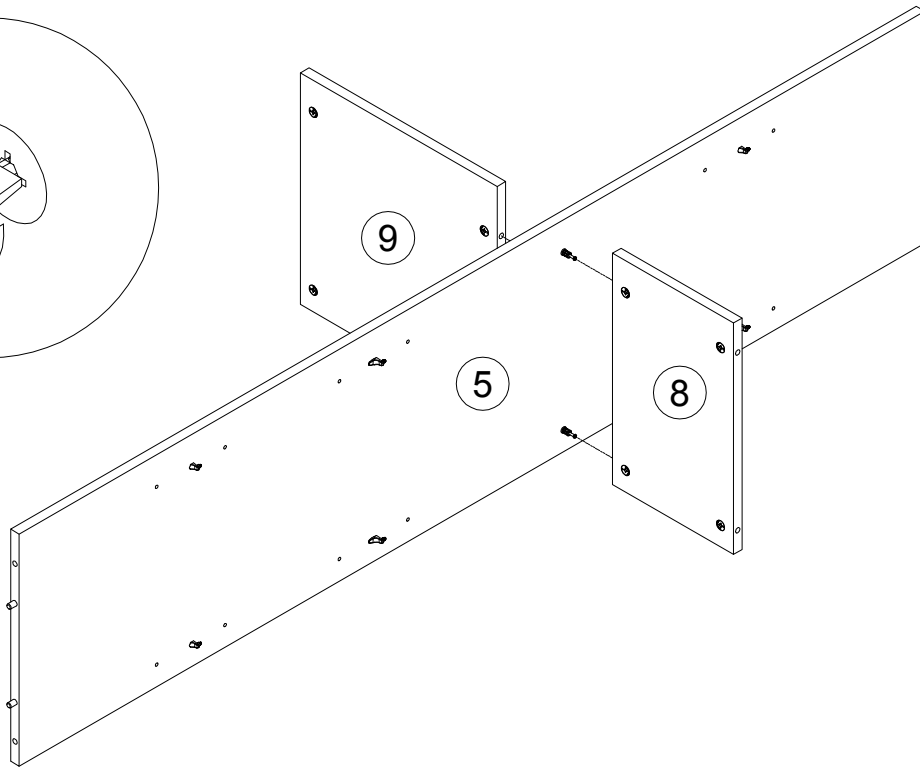
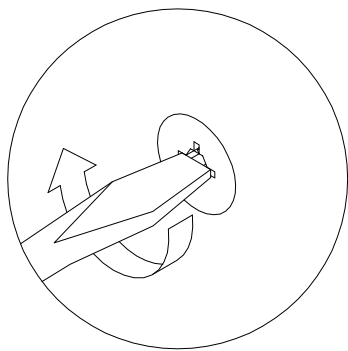


4x16

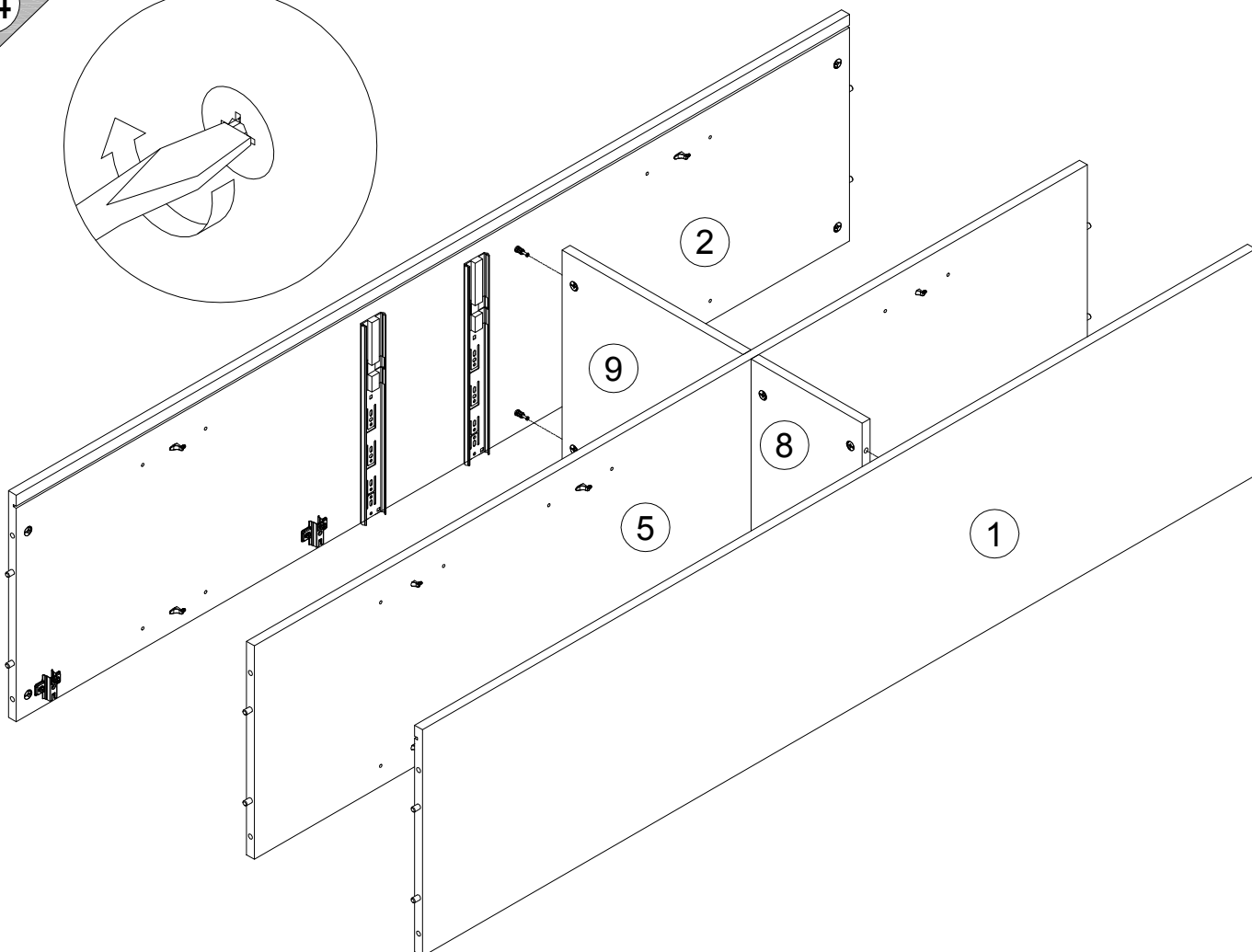
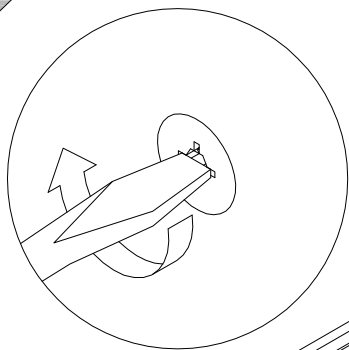
x8



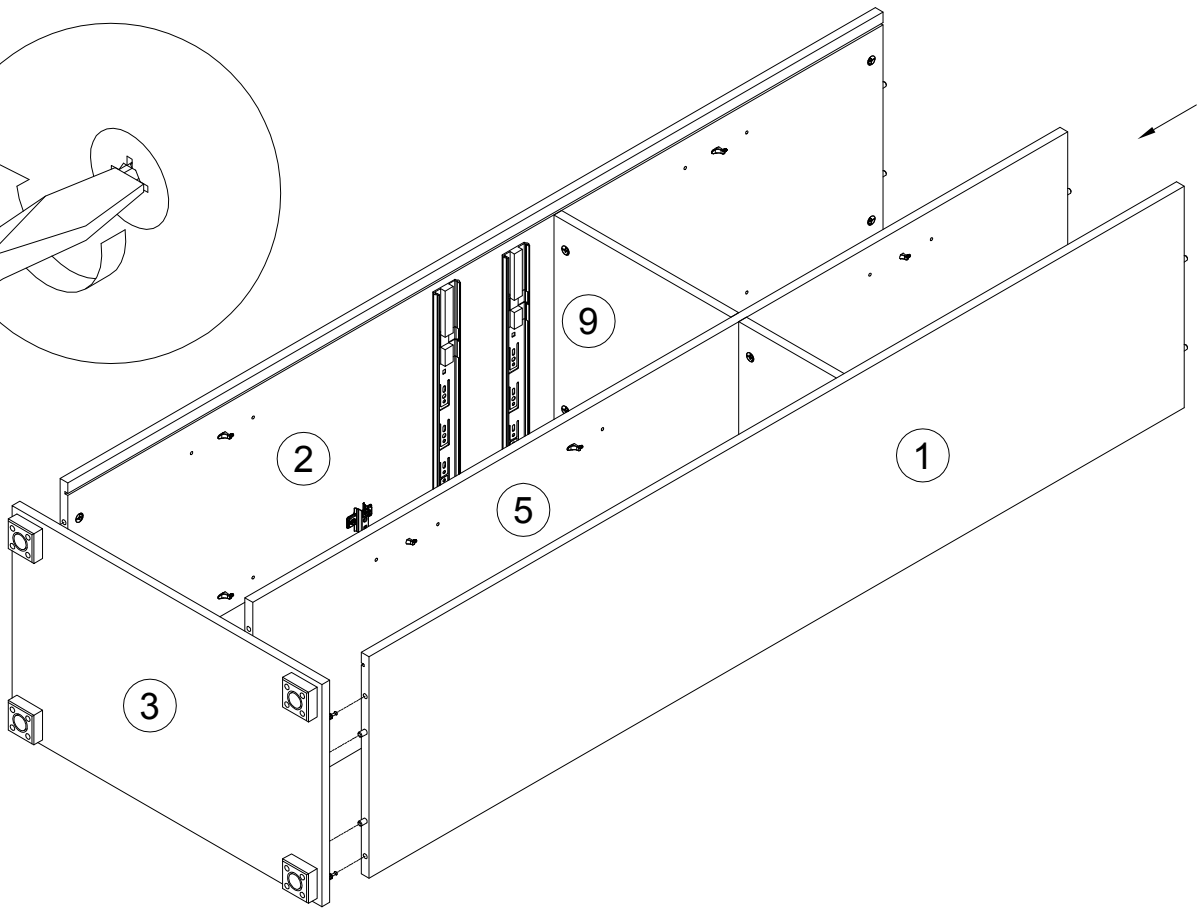
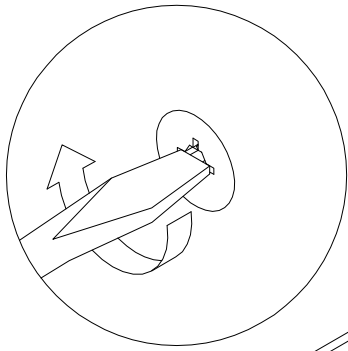
23



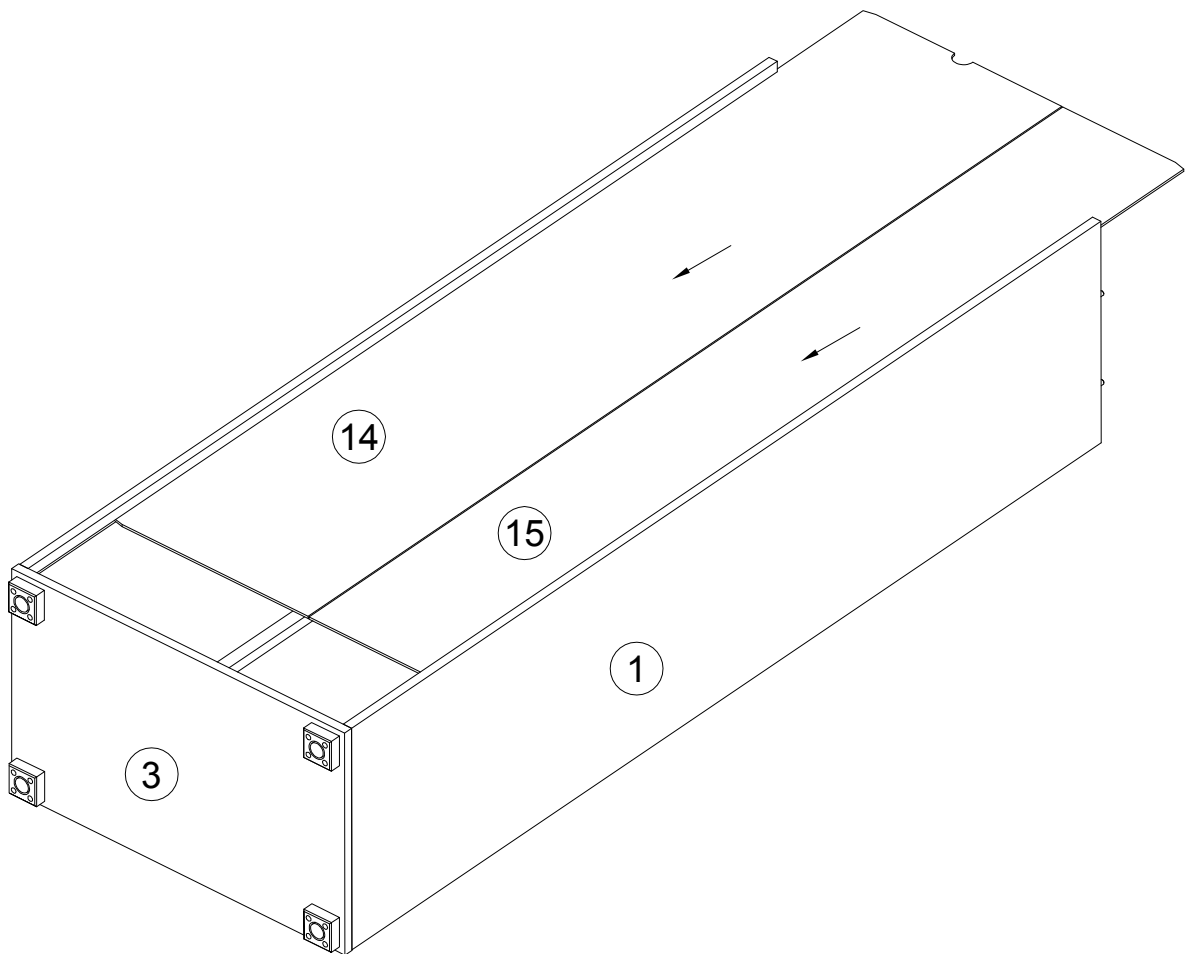
24

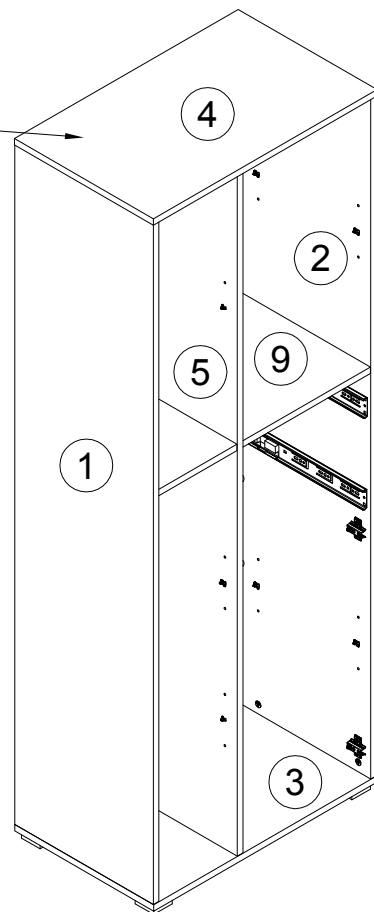
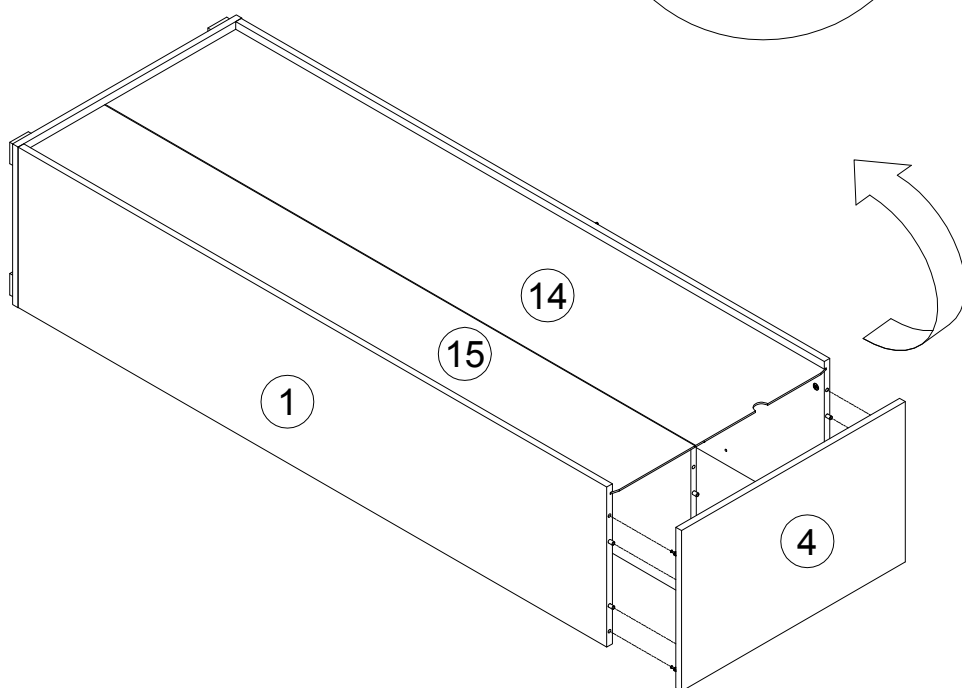
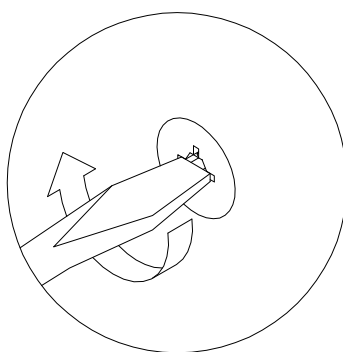
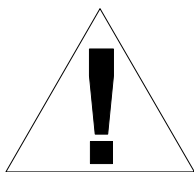
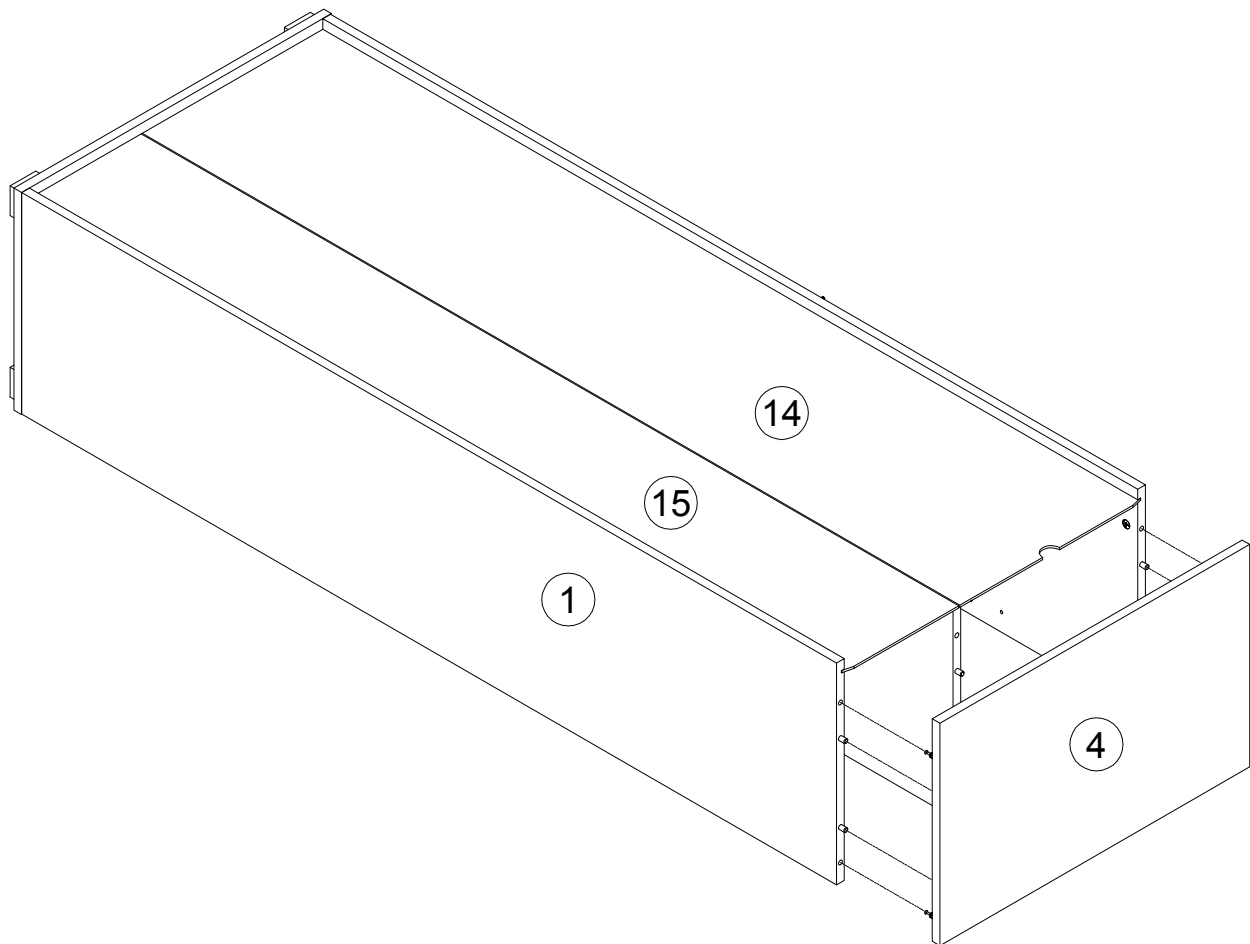


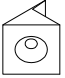

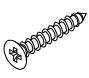
25

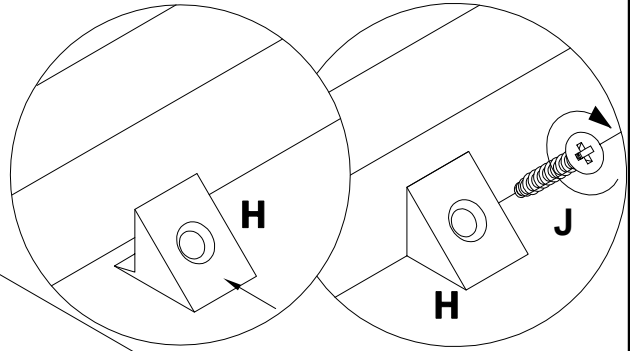


26

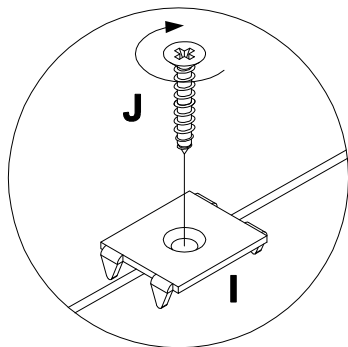
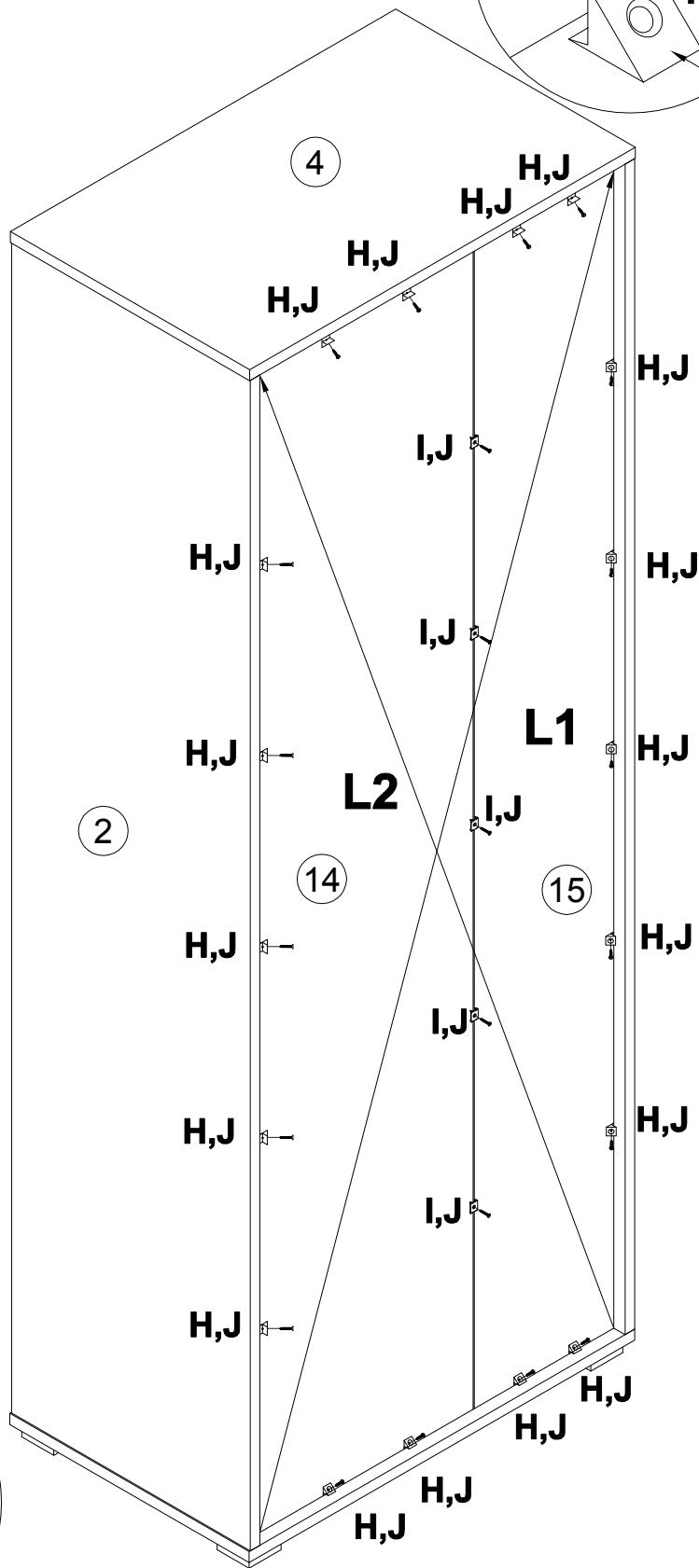




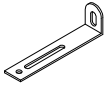
 135021 x18	 062367 x5	 000759 3x20 x23
--	---	--



L1=L2



S
155999



x1

T
000754



3.5x16

x2

U
013859



8x40

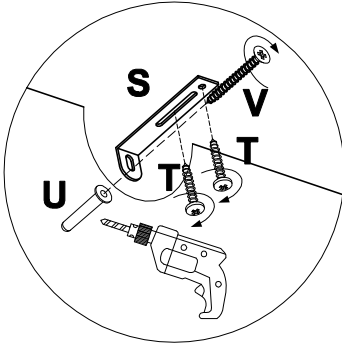
x1

V
090185

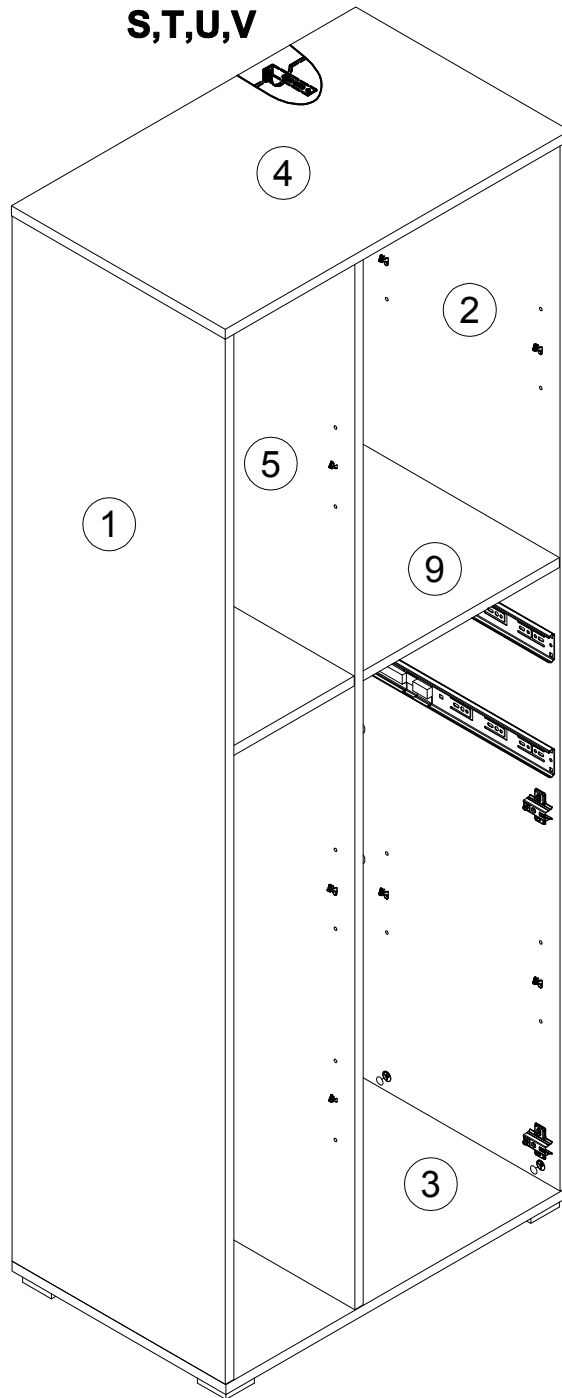



4.5x45

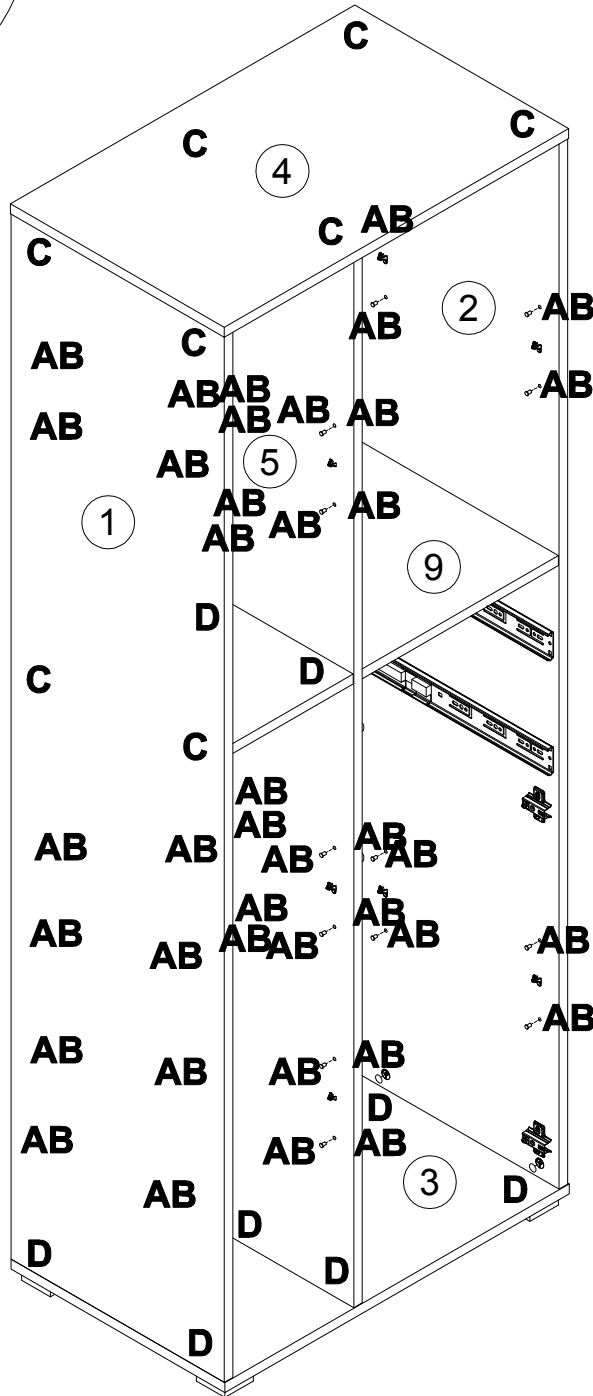
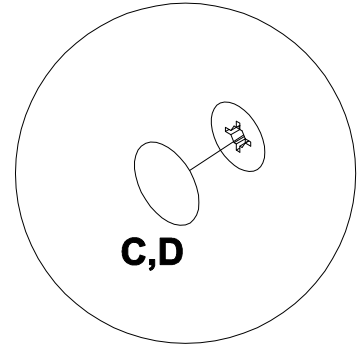
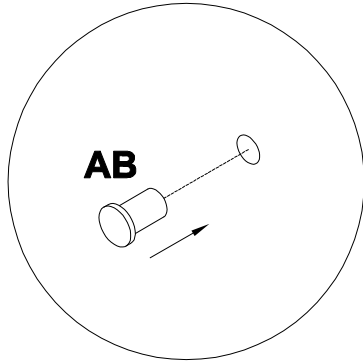
x1

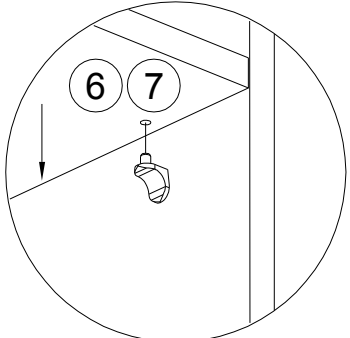
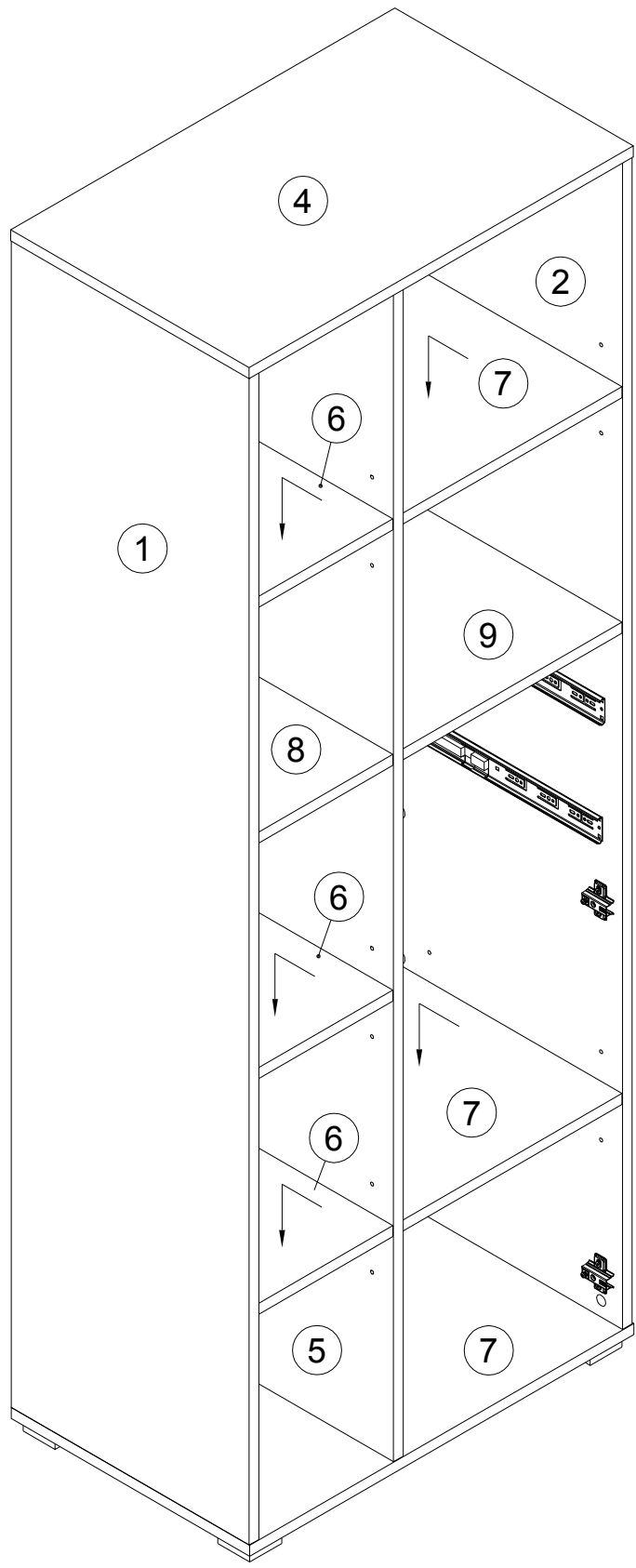


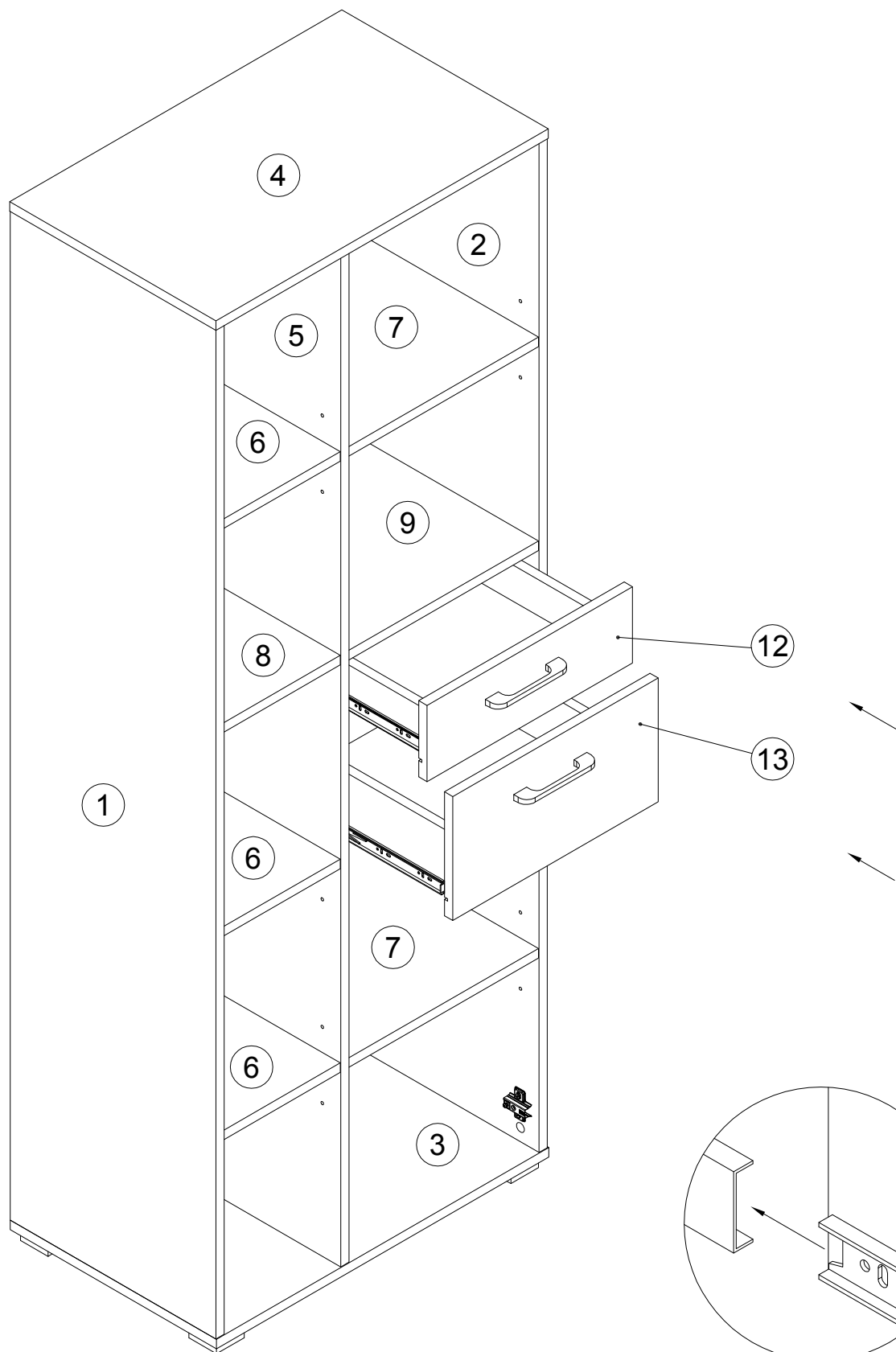
S,T,U,V

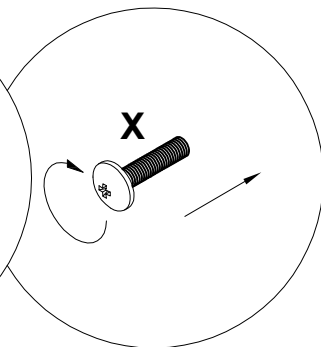
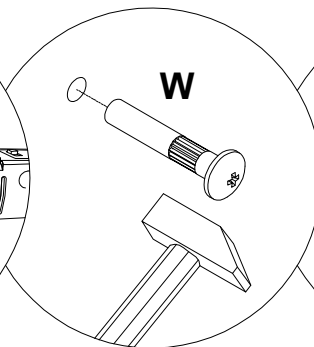
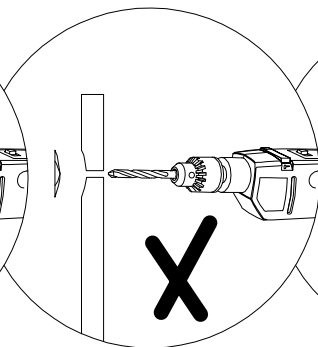
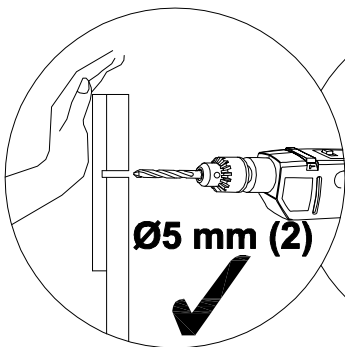
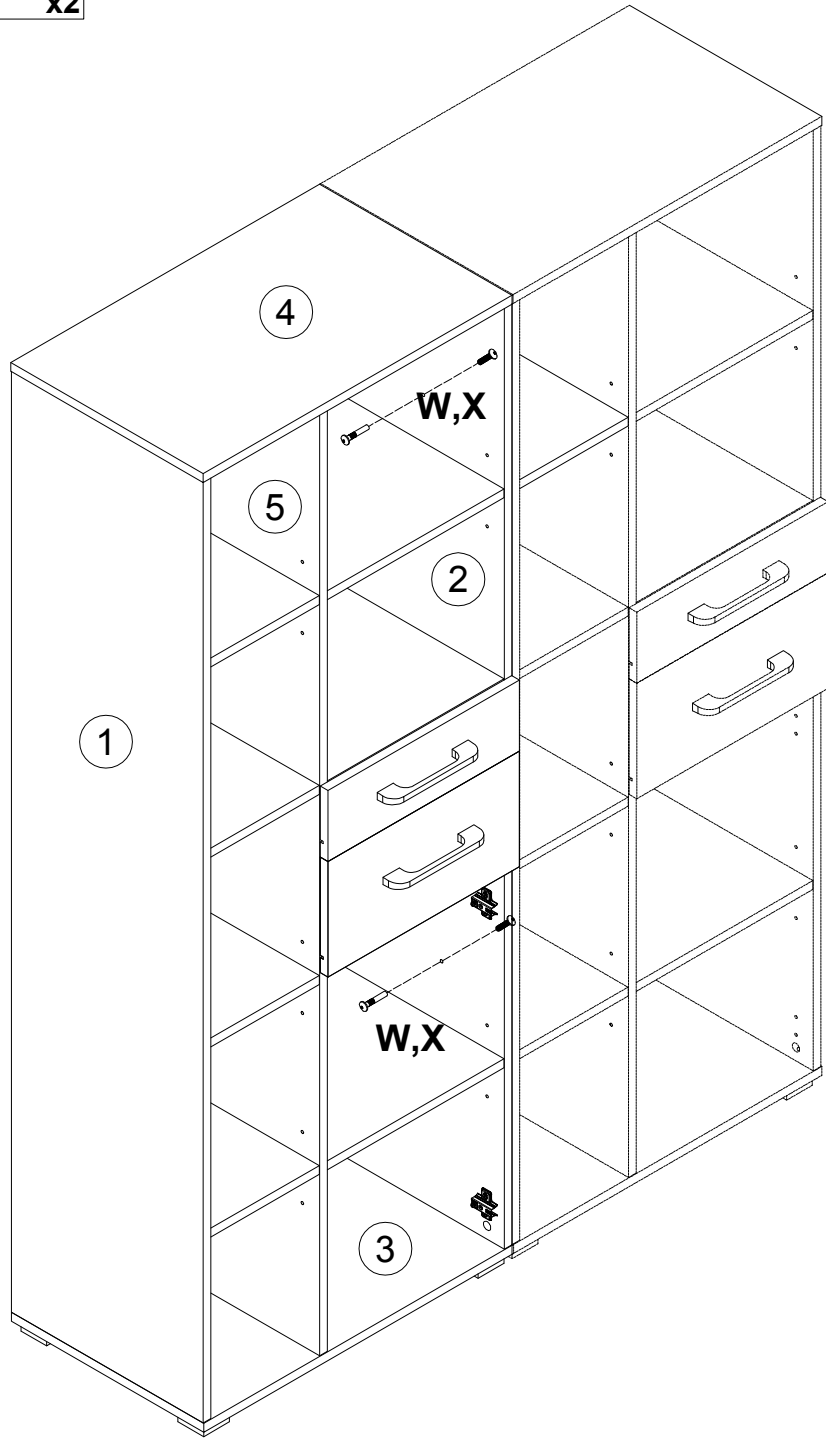


C 100640	20x0.5 x8	D 100640	20x0.5 x8	AB 030579	 x40
--------------------	--------------	--------------------	--------------	---------------------	--



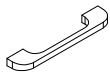






34

294896



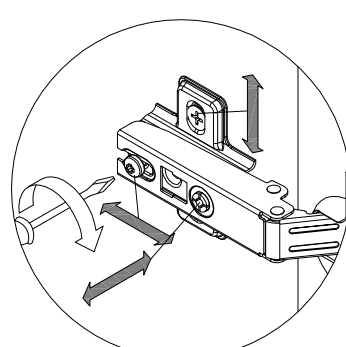
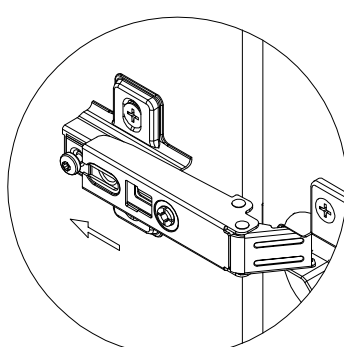
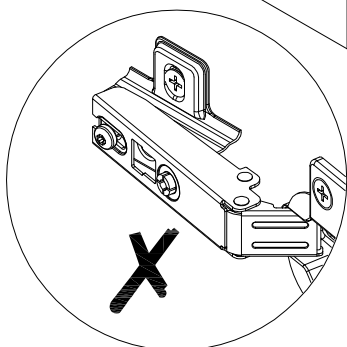
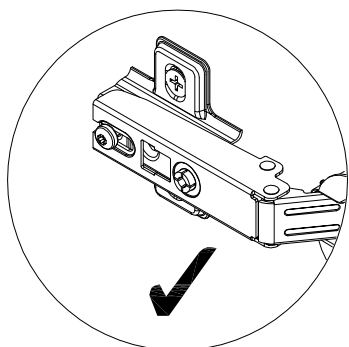
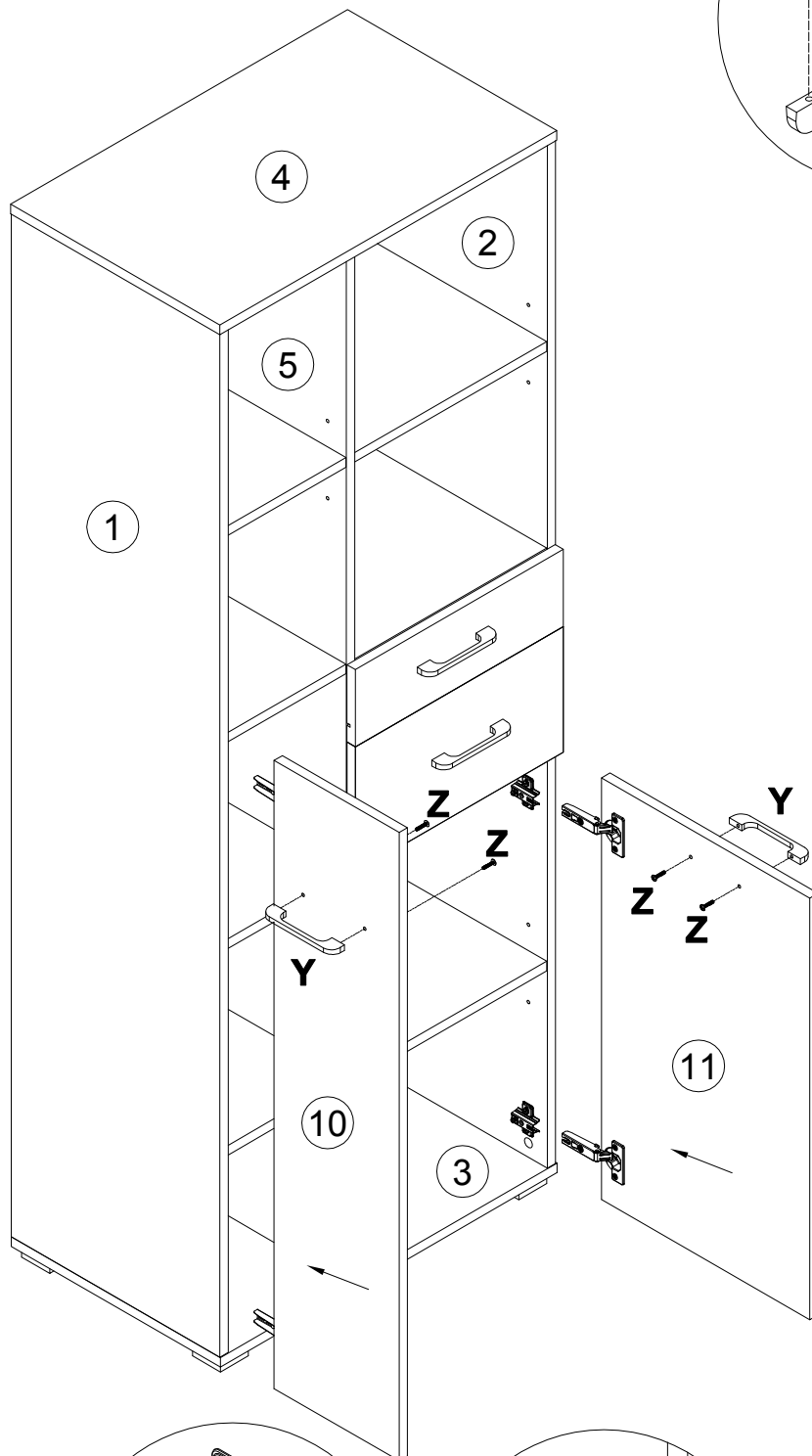
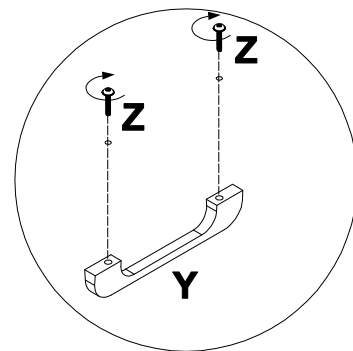
x2

013794



M4x22

x4



Инструкция по уходу за мебелью и правила эксплуатации

1. Мебель рекомендуется эксплуатировать в бытовых помещениях с температурой воздуха не ниже +2 °С и относительной влажностью 45-70%.
2. Мебель должна быть защищена от воздействия прямых солнечных лучей, так как это вредит внешнему виду изделий и может изменить цвет поверхности.
3. Не следует ставить на поверхность мебели горячие предметы.
4. Случайно попавшую на поверхность изделия влагу, жидкость следует снять сухой тканью.
5. Удаление пыли с полированной или лакированной поверхности следует производить сухой тканью (фланель, миткаль).
6. Полированные и лакированные поверхности мебели рекомендуется освежать специально предназначенными для этого средствами.
7. Очищать стекла рекомендуется специальными составами, нанесенными на мягкую ткань.
8. Не допускается применение соды, стиральных порошков, абразивных паст, порошков и прочих, не предназначенных для ухода за изделиями мебели препаратов.

В связи с постоянной работой, направленной на улучшение потребительских свойств мебели, предприятие-изготовитель оставляет за собой право на изменения конструкции, не влияющие на качество и внешний вид изделия.