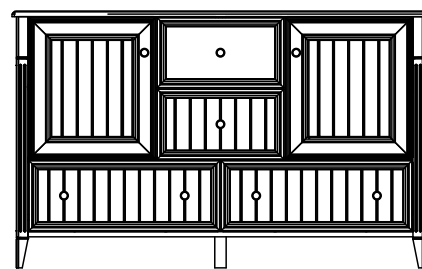
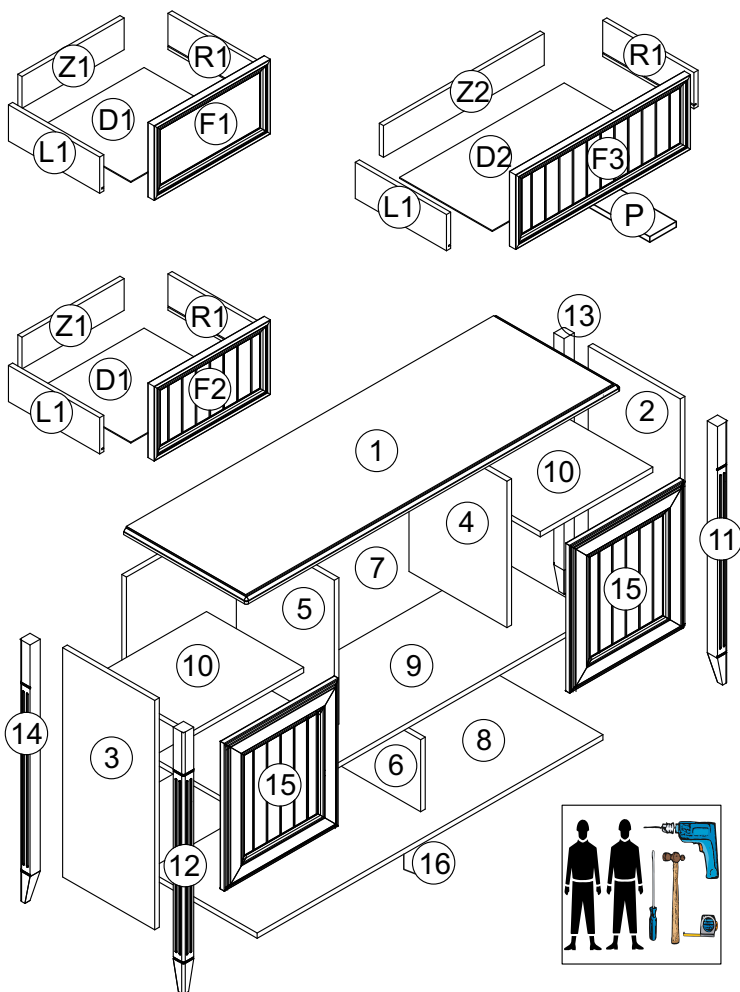


Внимание! Крепление данного изделия к стене - обязательное условие его эксплуатации



| № уп | № п/г | Наименование | Д | Ш | Т | К-во |
|------|-----------|-------------------------|------|-----|----|-------|
| 1 | 1 | Крышка | 1464 | 480 | 19 | 1 |
| | 2 | Стенка боковая правая | 774 | 360 | 18 | 1 |
| | 3 | Стенка боковая левая | 774 | 360 | 18 | 1 |
| | 4 | Перегородка правая | 494 | 383 | 18 | 1 |
| | 5 | Перегородка левая | 494 | 383 | 18 | 1 |
| | 6 | Перегородка | 243 | 383 | 18 | 1 |
| | 7 | Стенка задняя | 1352 | 755 | 18 | 1 |
| | 8 | Дно | 1352 | 428 | 18 | 1 |
| | 9 | Полка стяжная | 1352 | 384 | 18 | 1 |
| | 10 | Полка | 440 | 380 | 18 | 2 |
| | P | Планка ящика | 350 | 100 | 18 | 2 |
| | L1 | Бок ящика левый | 350 | 120 | 16 | 4 |
| | R1 | Бок ящика правый | 350 | 120 | 16 | 4 |
| | Z1 | Стенка задняя ящика | 392 | 105 | 16 | 2 |
| | Z2 | Стенка задняя ящика | 617 | 105 | 16 | 2 |
| D1 | Дно ящика | 407 | 356 | 4 | 2 | |
| D2 | Дно ящика | 632 | 356 | 4 | 2 | |
| 3 | 11 | Элемент D320R | 882 | 40 | 40 | 1 |
| | 12 | Элемент D320L | 882 | 40 | 40 | 1 |
| | 13 | Элемент D321R | 882 | 40 | 40 | 1 |
| | 14 | Элемент D321L | 882 | 40 | 40 | 1 |
| 4 | 15 | Фасад | 498 | 446 | 25 | 2 |
| | F1 | Фасад ящика AV | 247 | 446 | 25 | 1 |
| | F2 | Фасад ящика AD | 247 | 446 | 25 | 1 |
| 5 | F3 | Фасад ящика AV | 247 | 671 | 25 | 2 |
| 6 | | Направляющая Ht 350мм L | | | | 4шт |
| | | Направляющая Ht 350мм R | | | | 4шт |
| | 16 | Элемент D334 | 109 | 40 | 40 | 1 |
| | | Фурнитура | | | | 1 к-т |

При отсутствии в упаковке детали или фурнитуры отметьте данную позицию на листе галочкой и отправьте лист предприятию-изготовителю.

| | | | |
|--------------------|--------------------|-----------|----------------|
| 112 M4x16 x6 | 198 M4X28 x2 | 375 x8 | 27 Ø5 x2 |
|--------------------|--------------------|-----------|----------------|

| | | | | | | | | |
|----------|------------|----------------------|-----------|------------------|----------------------|---------------------|---------------------|--------------------|
| 2 x16 | 378 x36 | 4 Ø15 x32 | 21 x1 | 12 x1 | 82 7x50 x33 | 251 350 мм x4 | 238 x4 | 232 H=0 x4 |
| 84 x8 | 155 x4 | 19 15x13,5 x52 | 401 x1 | 3 8x36 x40 | 369 2,5x25 x32 | 5 3,5x16 x28 | 107 3,5x25 x4 | 49 3,5x35 x4 |

Уважаемый покупатель! Проверьте наличие деталей и фурнитуры, согласно комплектовочной ведомости. Сборку следует производить, придерживаясь порядка и последовательности данной инструкции. Для исключения царапин защитную пленку снять после сборки изделия. Во избежание перекосов и других дефектов проводите сборку на ровном полу, покрытом тканью или мягкой бумагой.

Мебель рекомендуется эксплуатировать в помещении с температурой не ниже +10°C и относительной влажностью 45-70%.

Внимание! Не допускается применение соды, стиральных порошков, абразивных паст, порошков и прочих препаратов не предназначенных для ухода за мебелью.

Предприятие-изготовитель гарантирует покупателю сохранение всех качественных показателей мебели, обусловленных ГОСТ 16371-2014 в течение 24 месяцев, со дня продажи магазином при **соблюдении условий транспортирования, правил сборки, эксплуатации и ухода.**

Предприятие-изготовитель постоянно совершенствуя процесс изготовления мебели, оставляет за собой право на изменения конструкции и фурнитуры, не влияющие на качество и функциональность изделия.

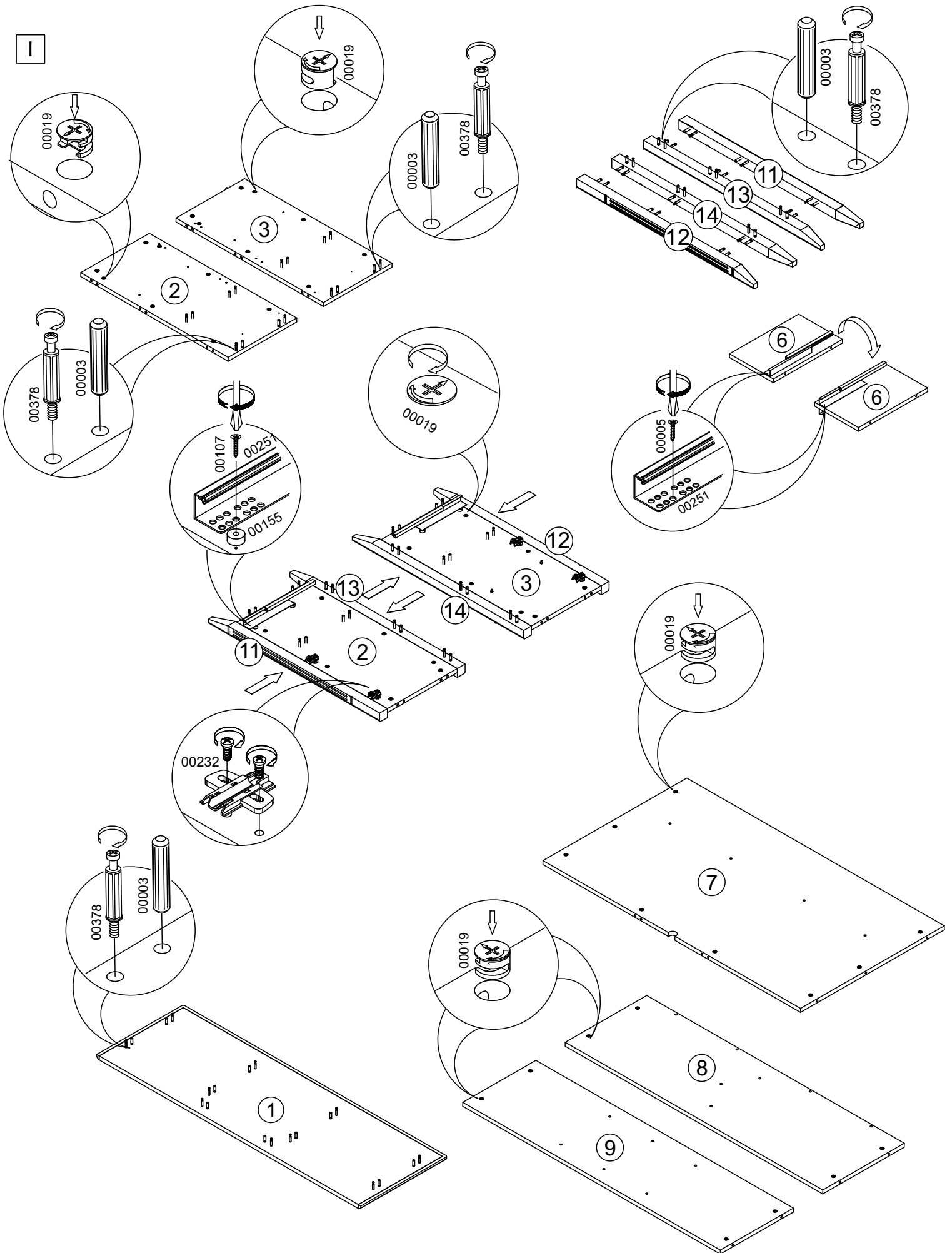
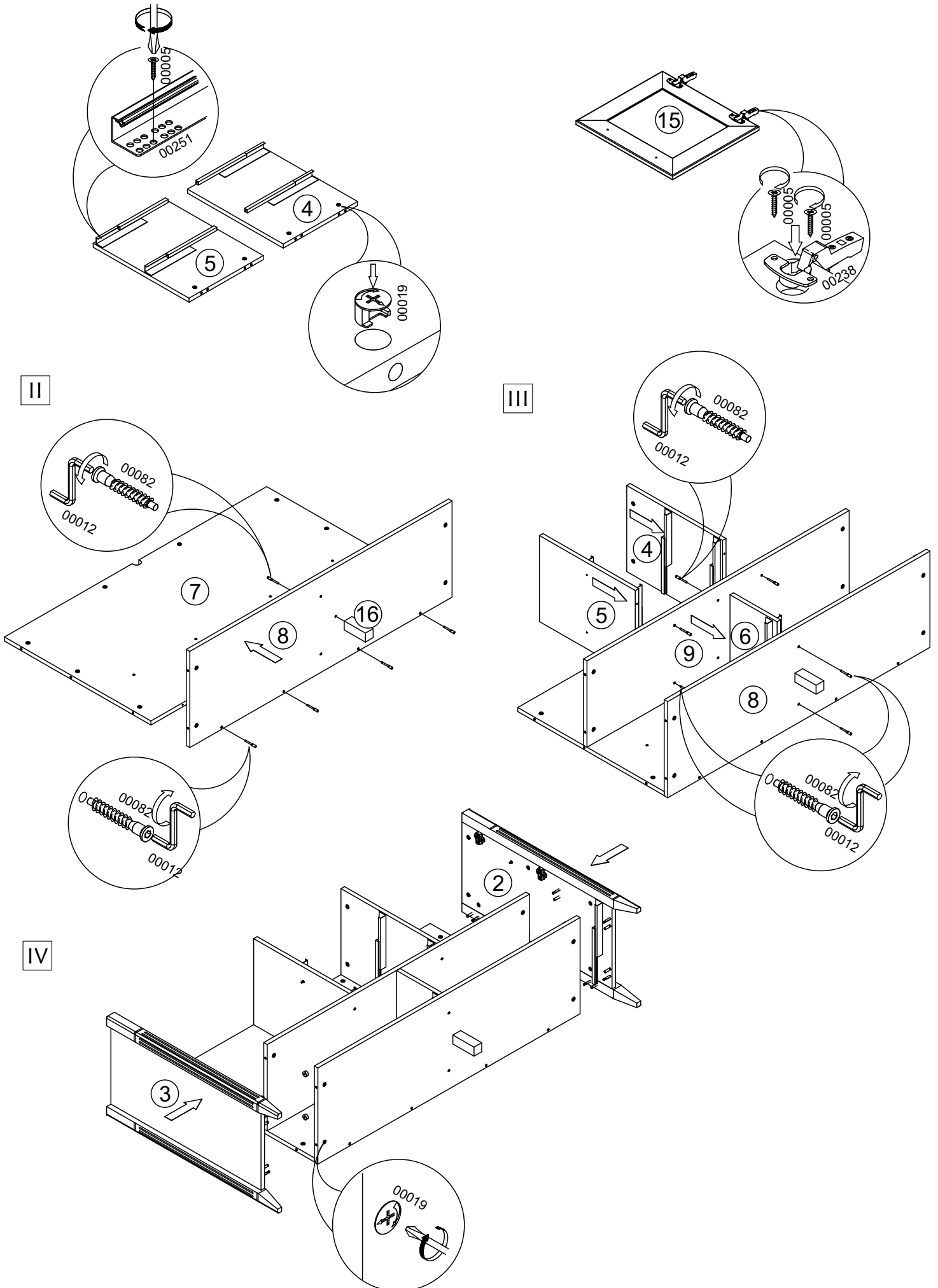
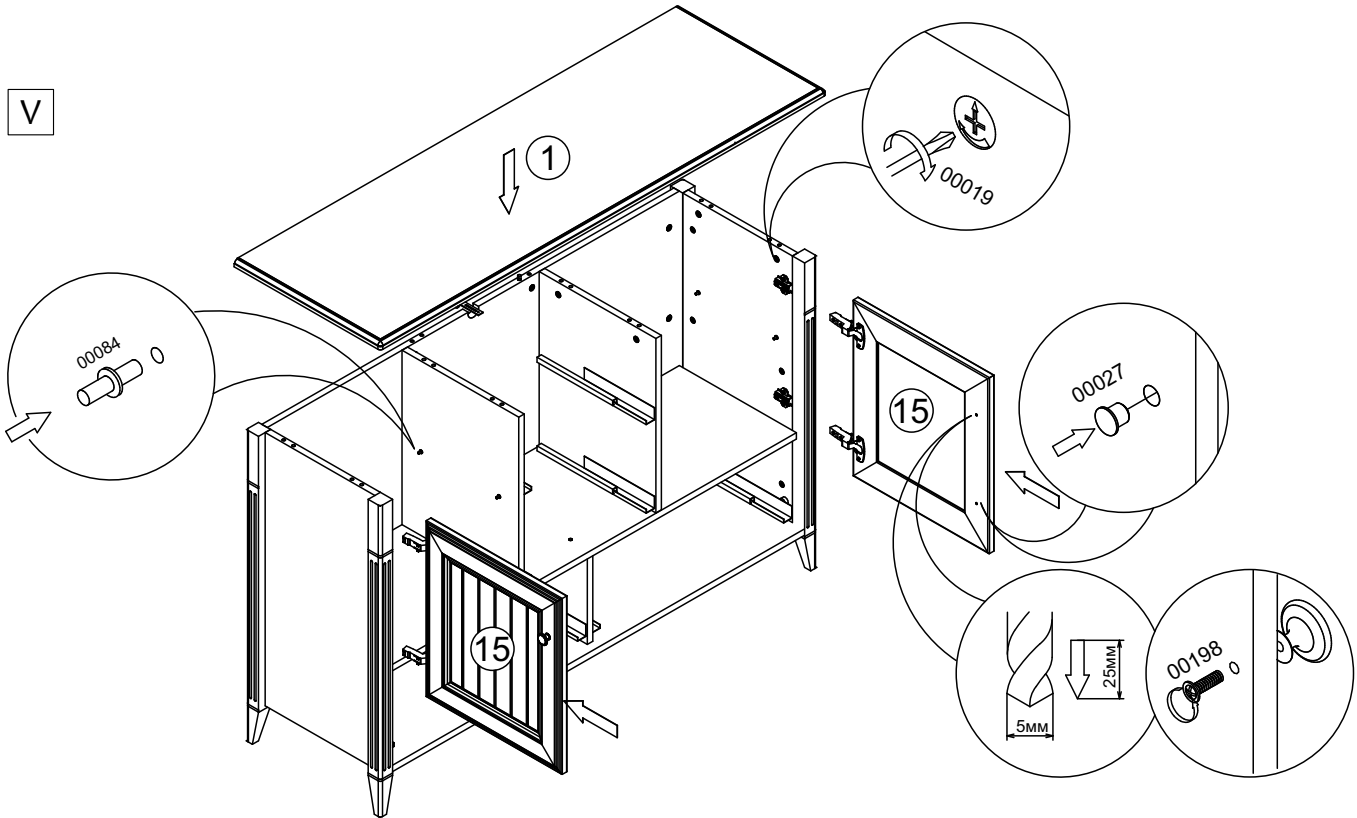


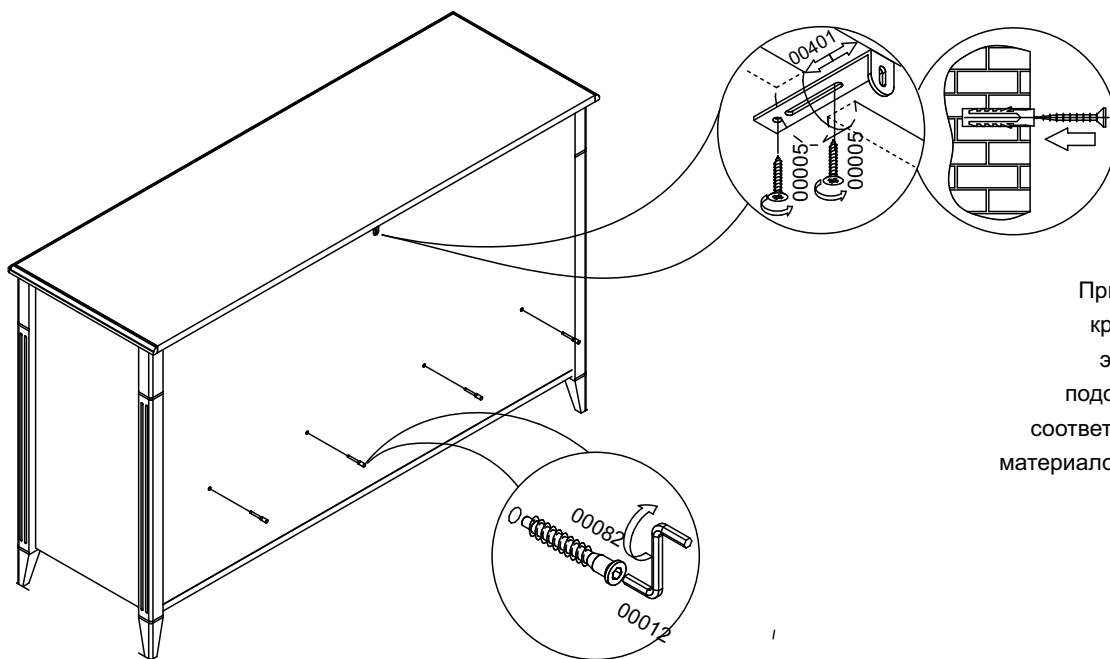
Схема сборки комод арт. 2039 (1464x480x901)



V



VI



Примечание
крепежные
элементы
подобрать в
соответствии с
материалом стены

VII

