

Инструкция по уходу за мебелью и правила эксплуатации:

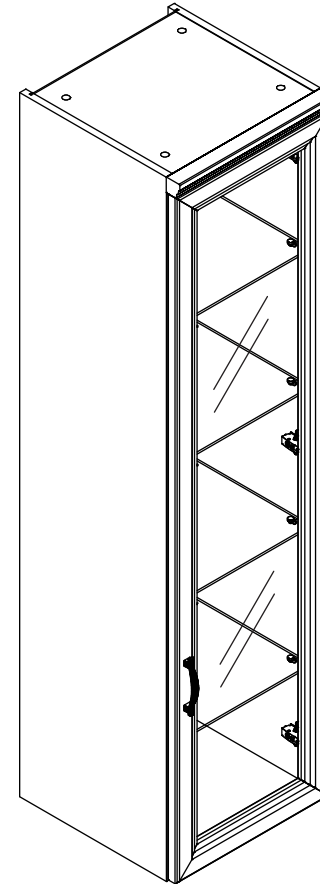
1. Мебель рекомендуется эксплуатировать в бытовых помещениях с температурой воздуха не ниже +2°C и относительной влажностью 45-70 %.
2. Мебель должна быть защищена от воздействия прямых солнечных лучей, так как это вредит внешнему виду изделий и может изменить цвет поверхности.
3. Не следует ставить на поверхность мебели горячие предметы.
4. Случайно попавшую на поверхность изделия влагу, жидкость следует снять сухой тканью.
5. Удаление пыли с полированной или лакированной поверхности следует производить сухой тканью (фланель, миткаль).
6. Полированные и лакированные поверхности мебели рекомендуется освежать специально предназначенными для этого средствами.
7. Очищать стекла рекомендуется специальными составами, нанесенными на мягкую ткань.
8. Не допускается применение соды, стиральных порошков, абразивных паст и прочих средств, не предназначенных для ухода за предметами мебели.

В связи с постоянной работой, направленной на улучшение потребительских свойств мебели, предприятие-изготовитель оставляет за собой право на изменения конструкции, не влияющие на качество и внешний вид изделия.



инструкция по сборке

Шкаф арт. 2174



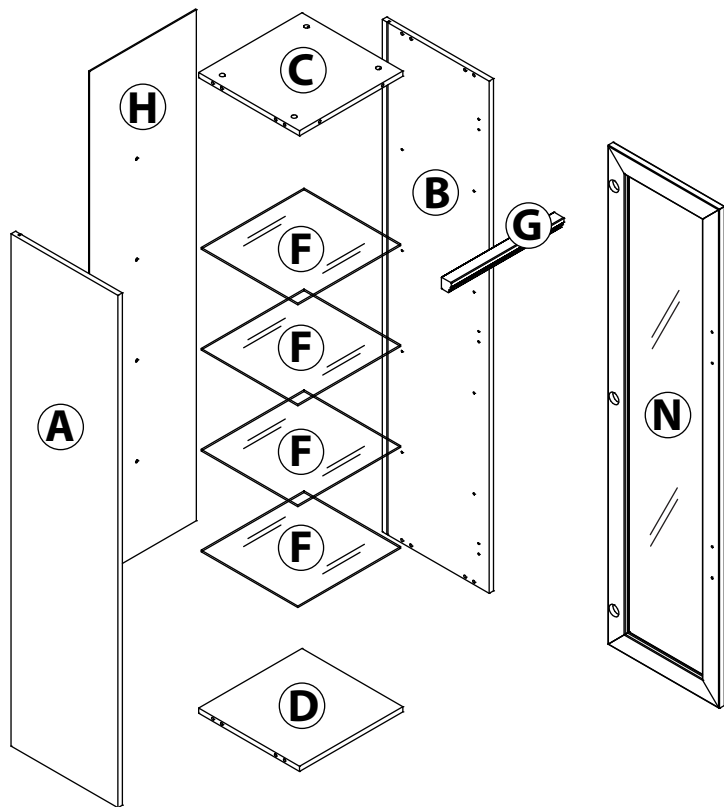
габаритные размеры

высота: 1580 мм
ширина: 401 мм
глубина: 415 мм

единая справочная служба:
8 800 100-50-22
(звонок по России бесплатный)

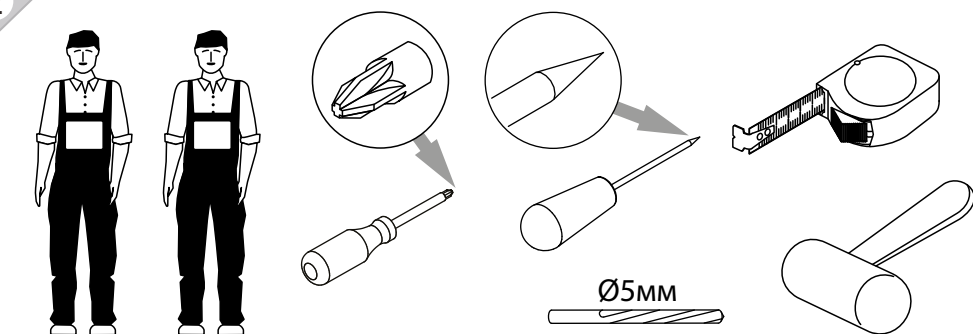
LAZURIT

1

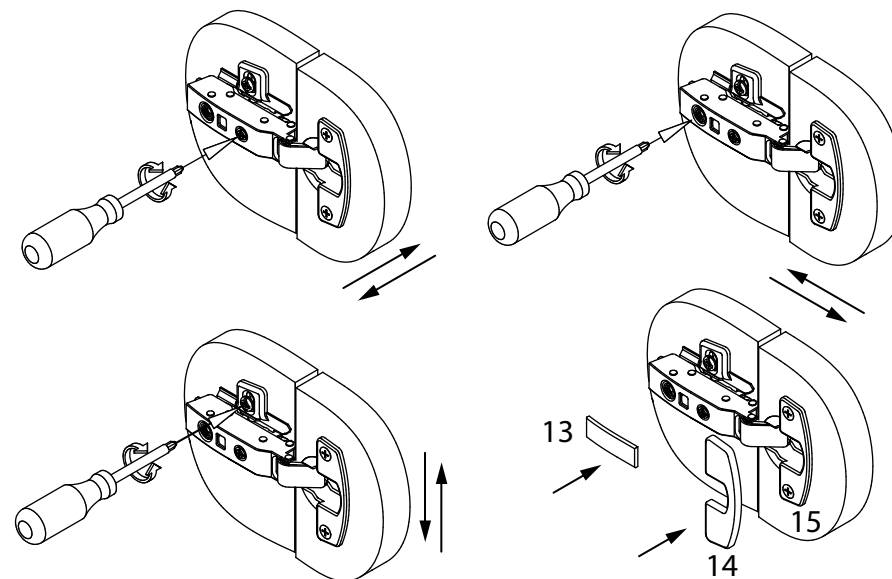


поз.	Название детали	№ упак.	кол-во, шт.	длина, мм	ширина, мм
A	Стенка боковая левая	1	1	1579	380
B	Стенка боковая правая	1	1	1579	380
C	Крышка	1	1	368	359
D	Дно	1	1	368	359
N	Дверь арт. 2101	1	1	1538	396
F	Полка стекло	2	4	366	342
G	Планка декоративная	1	1	401	35
H	Стенка задняя	1	1	1575	380

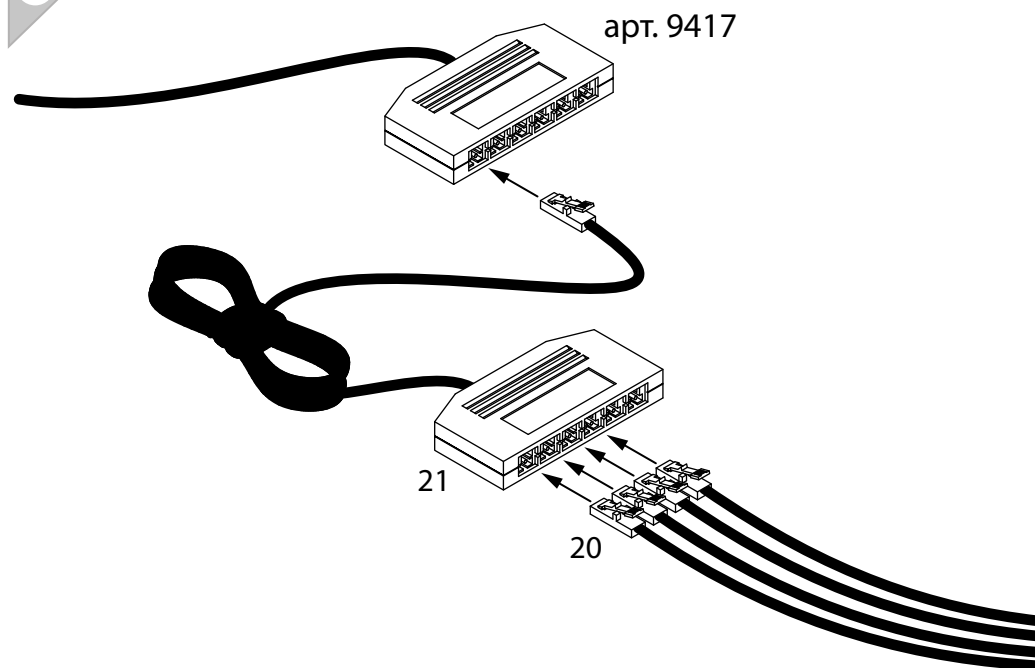
2

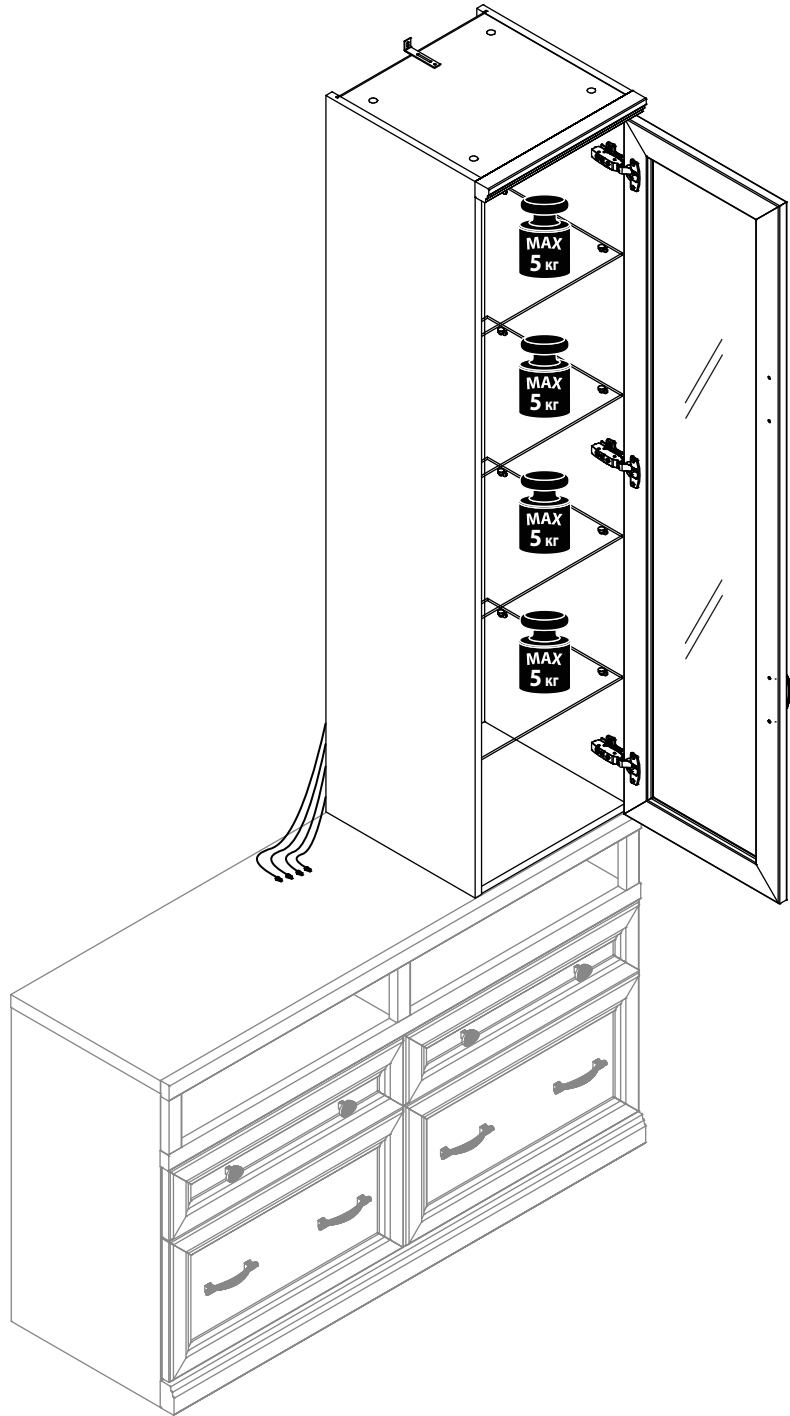


19



20

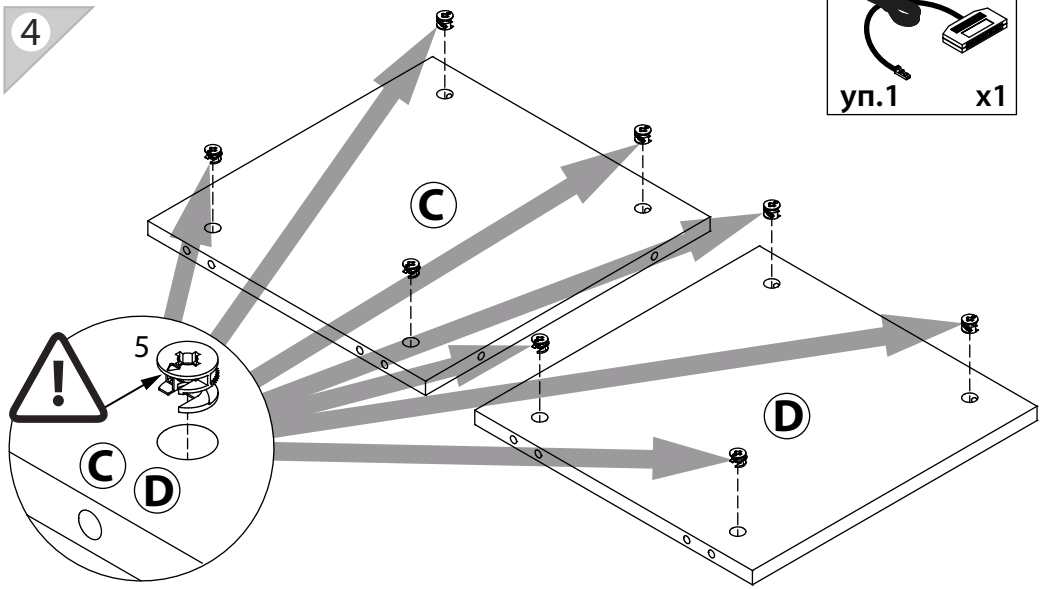




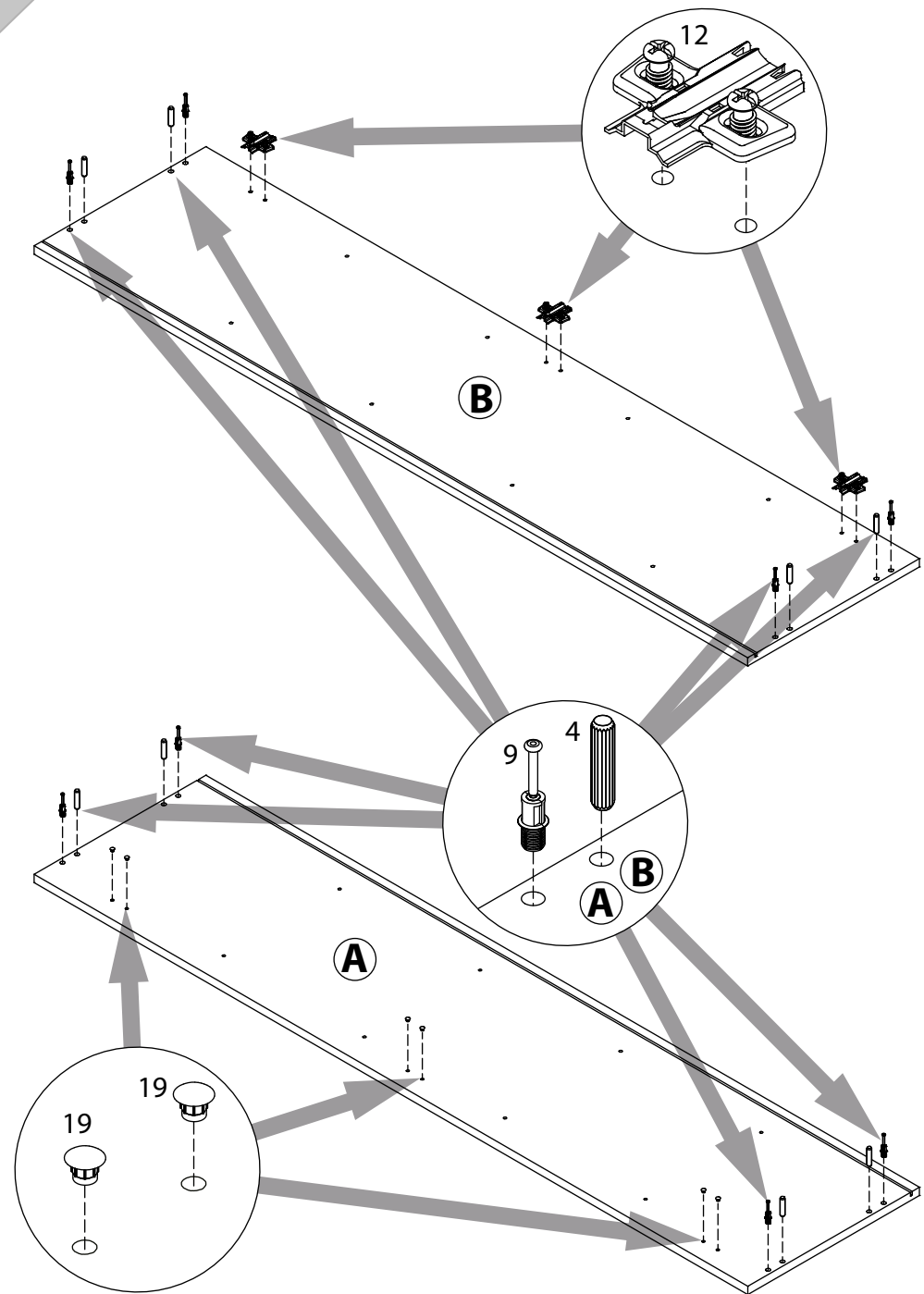
3

1 3x16 уп.1 x8	2 3.5x16 уп.1 x6	3 M4x30 уп.1 x2	4 Ø8 уп.1 x10	5 15/16 уп.1 x8
6 Ø15 уп.1 x4	7 RV8 уп.1 x4	8 3.5x16 уп.1 x2	9 уп.1 x8	10 уп.1 x1
11 уп.1 x1	12 уп.1 x3	13 уп.1 x3	14 уп.1 x3	15 уп.1 x3
16 уп.1 x2	17 уп.1 x1	18 Ø5 уп.1 x16	19 Ø5 уп.1 x8	20 L=50 уп.1 x4
				21 уп.1 x1

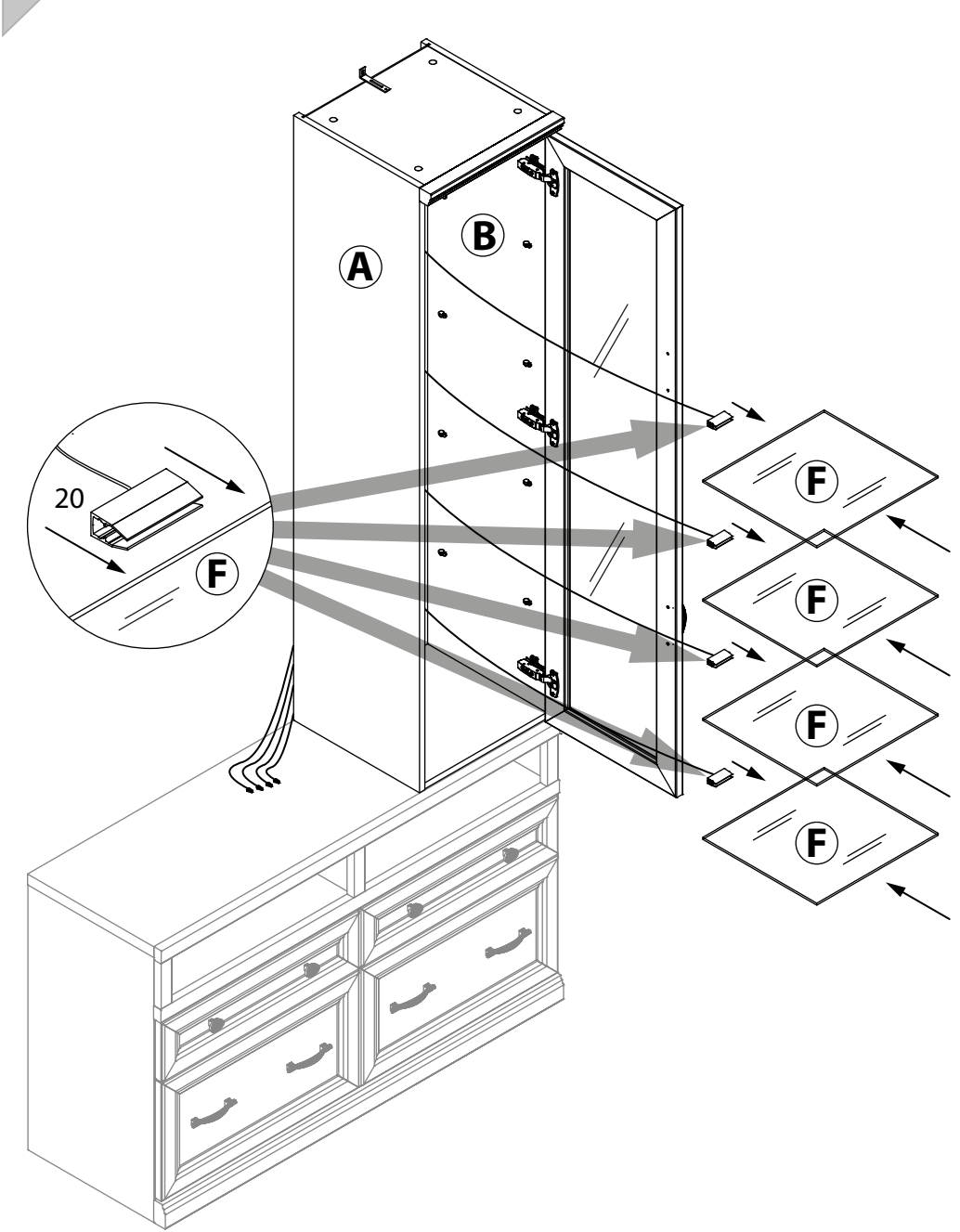
4

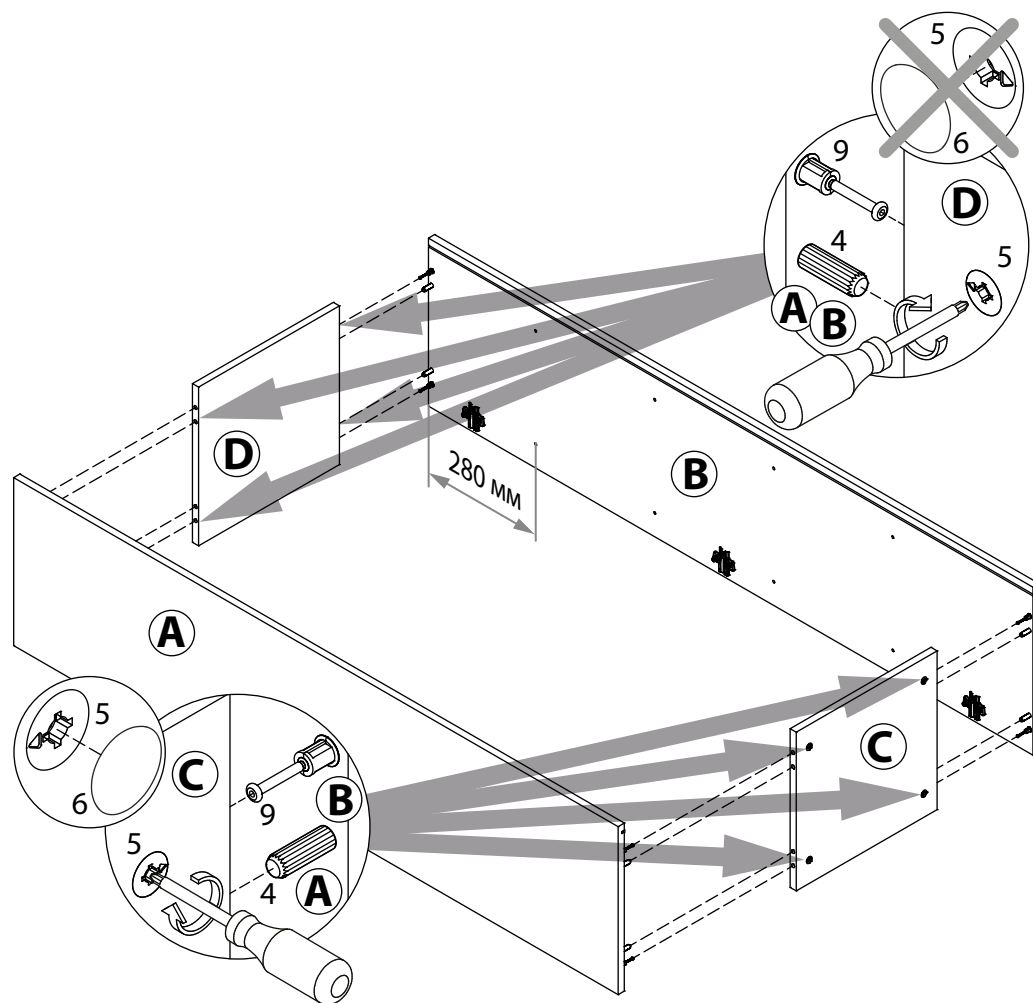
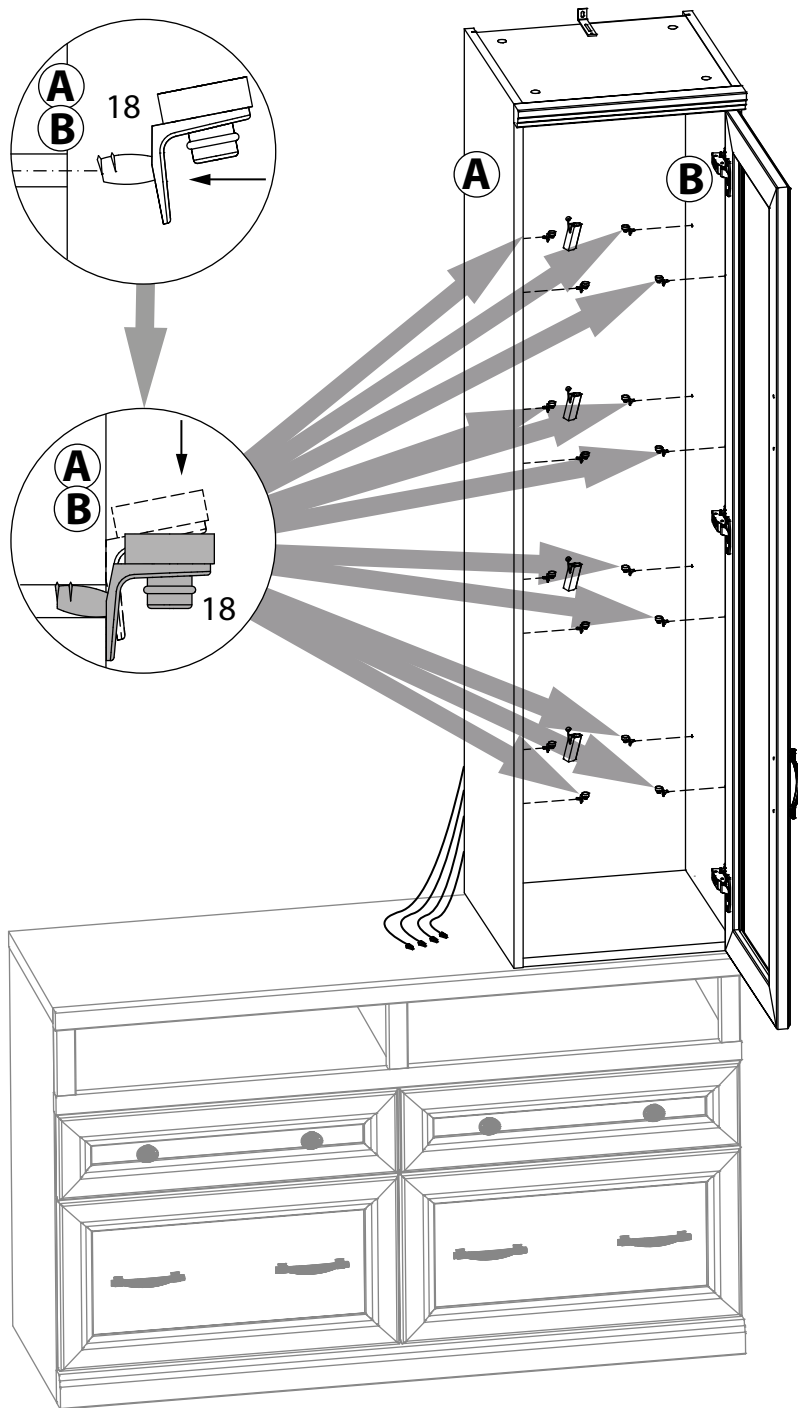


5

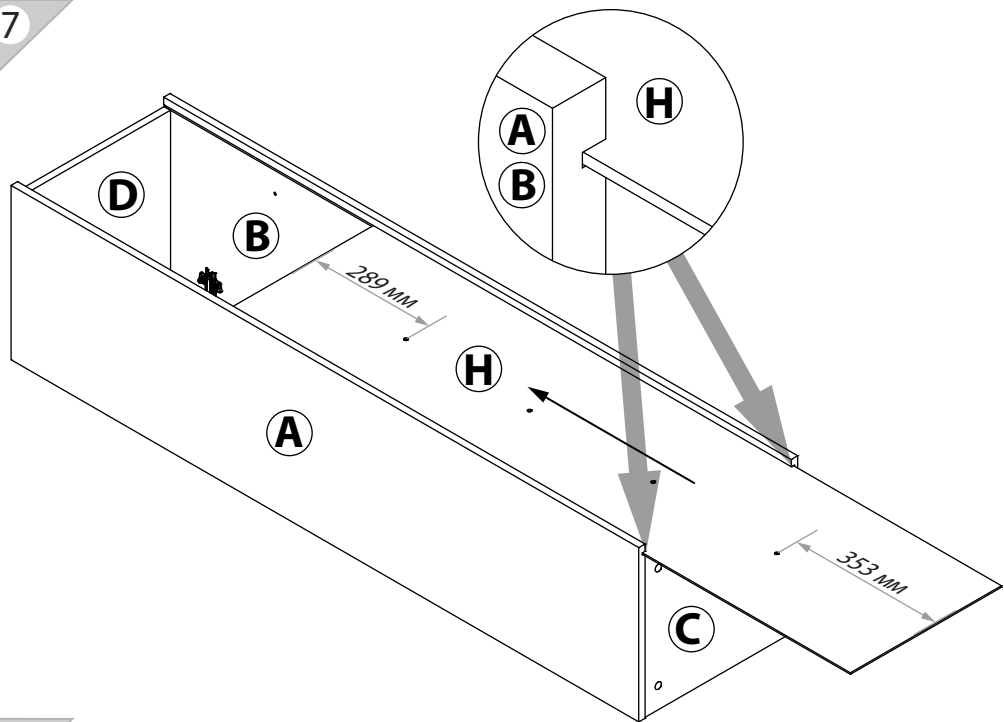


17

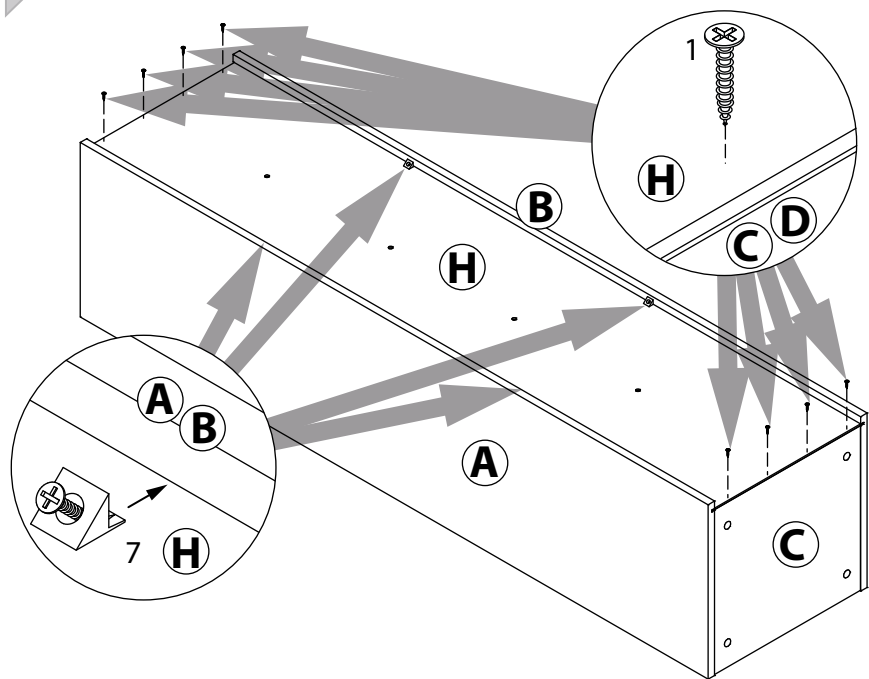




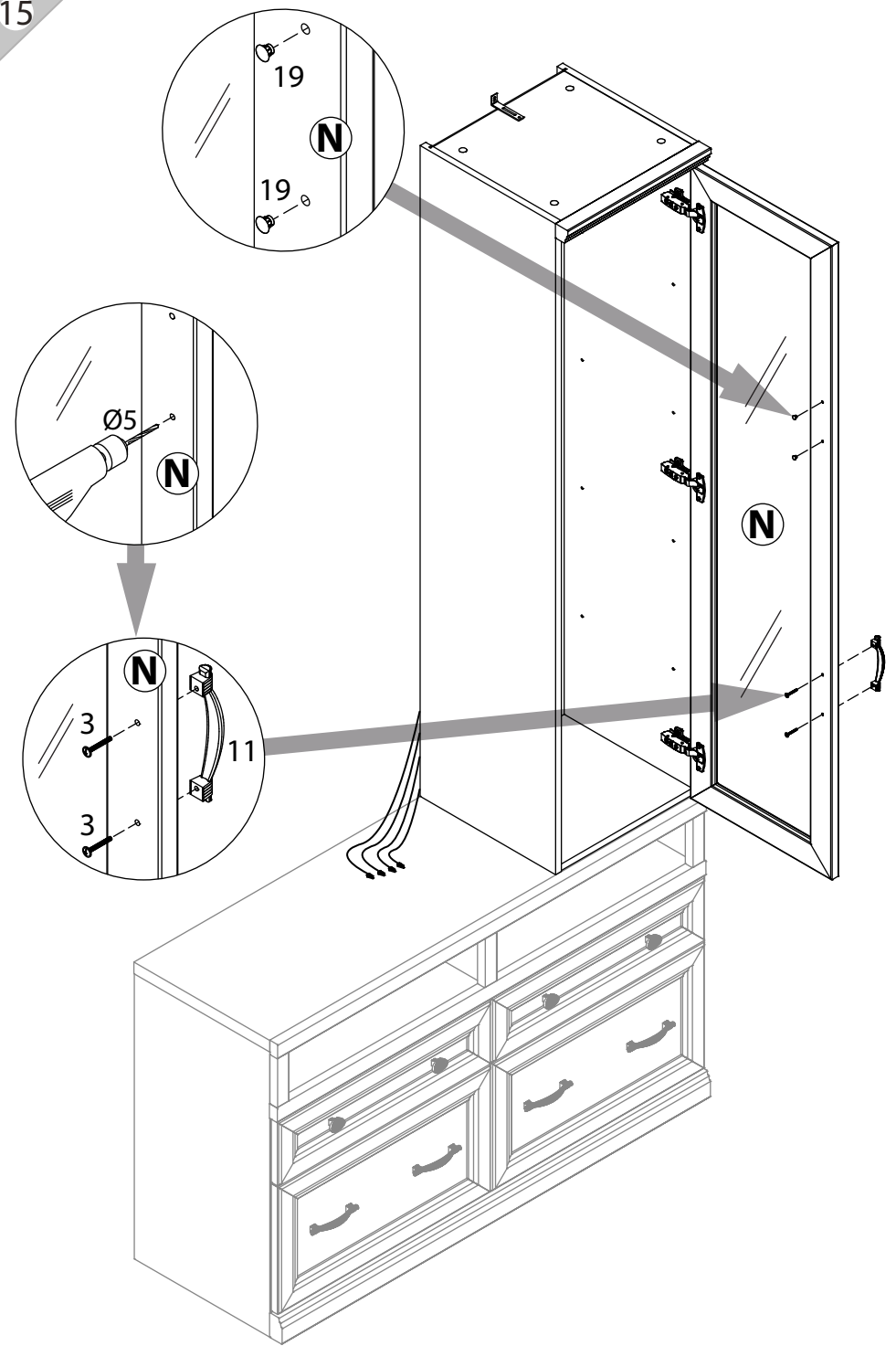
7



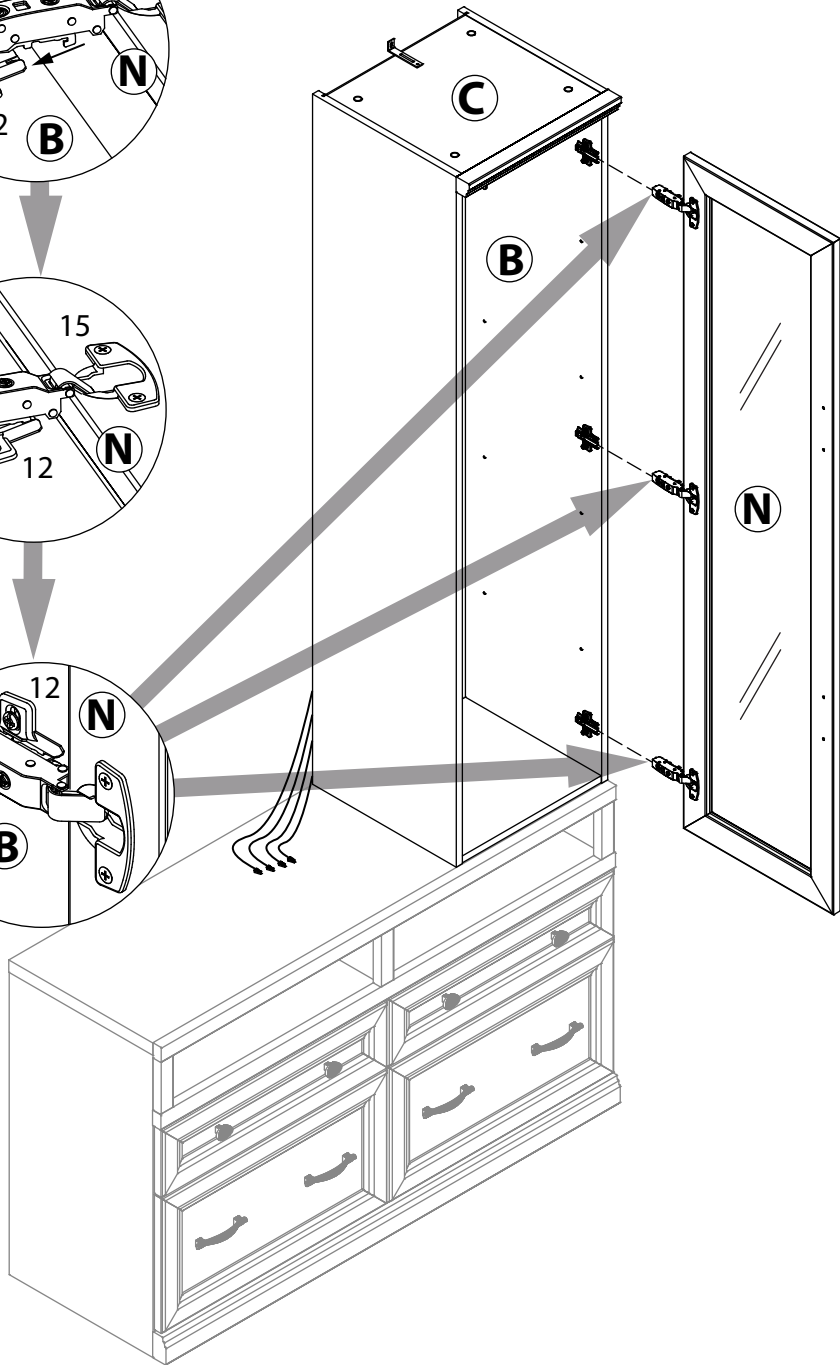
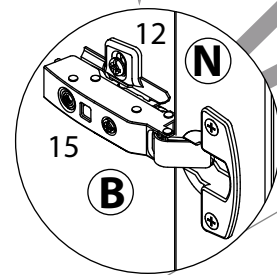
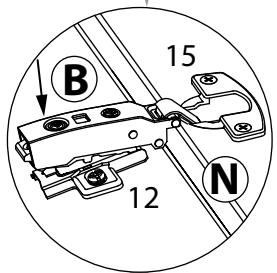
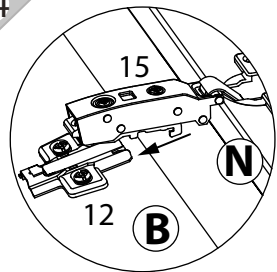
8



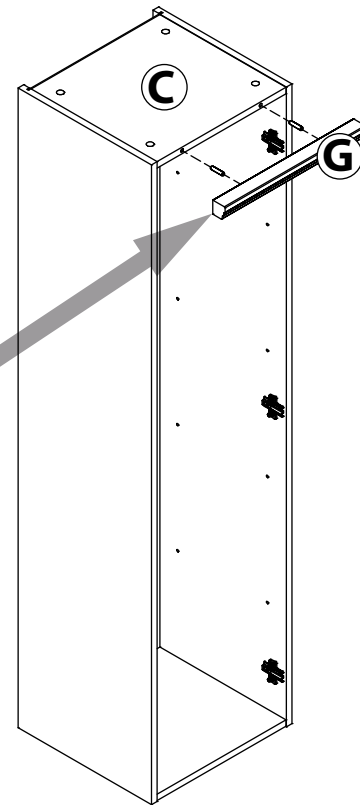
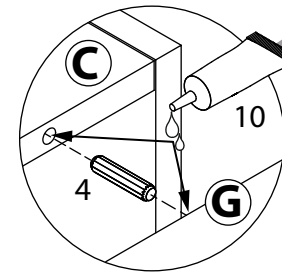
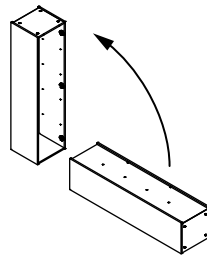
15



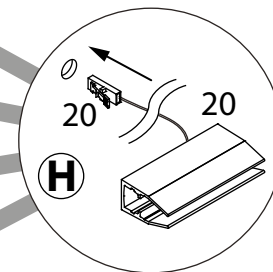
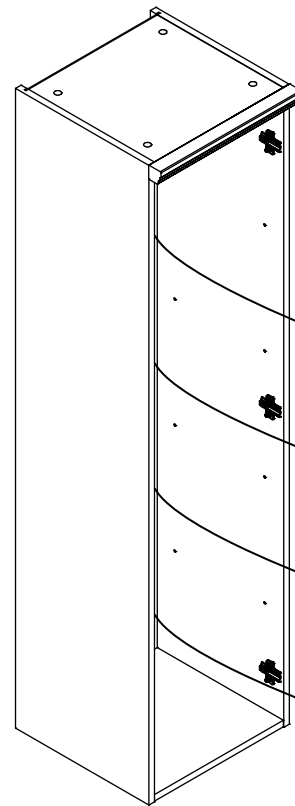
14



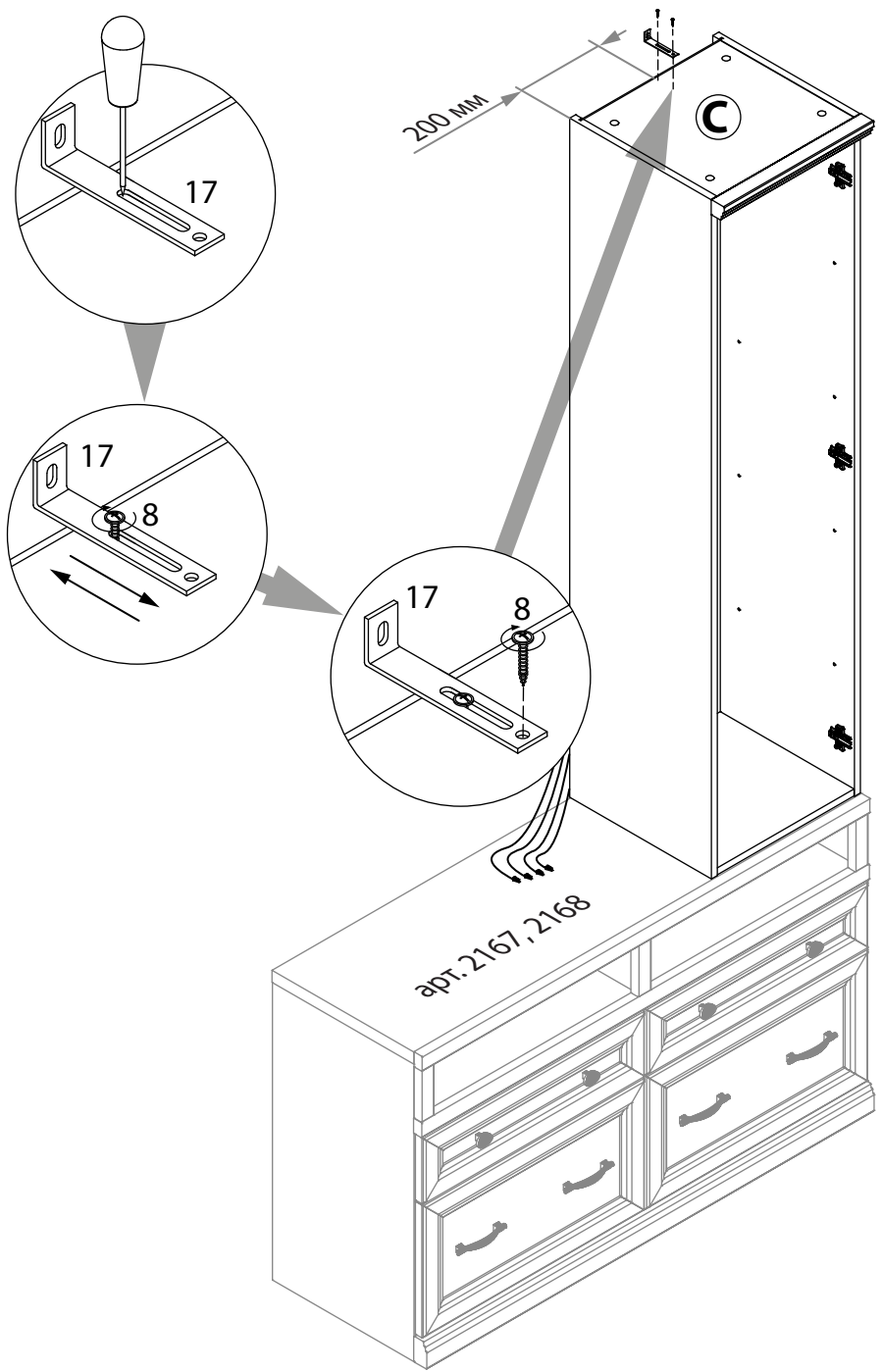
9



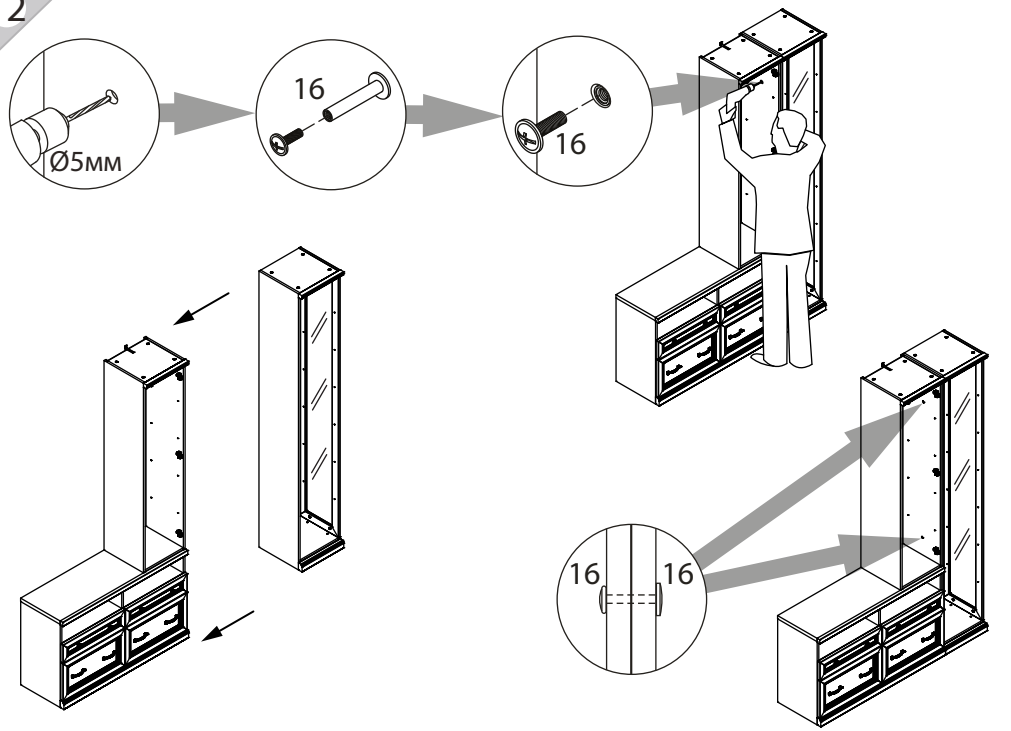
10



11



12



13

