

При отсутствии в упаковке детали или фурнитуры отметьте данную позицию на листе галочкой и отправьте лист предприятию-изготовителю.

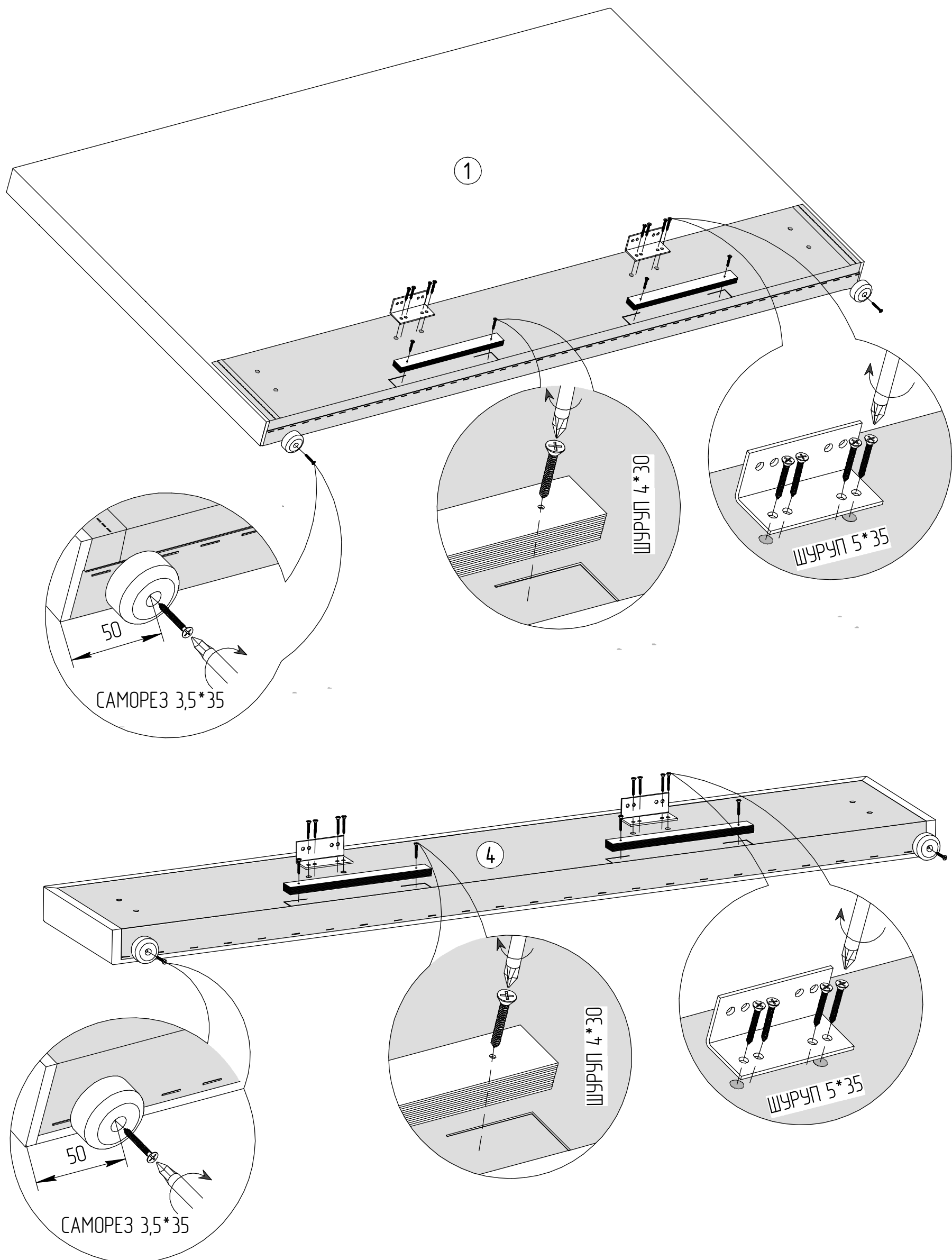
 3,5×35 x6	 4,0×30 x24	 5×35 x56	 6×25 x6
 6×20 x4	 M6×12 x4	 M6 x4	 x1
 x6	 x12	 x6	 300×30×15 x12

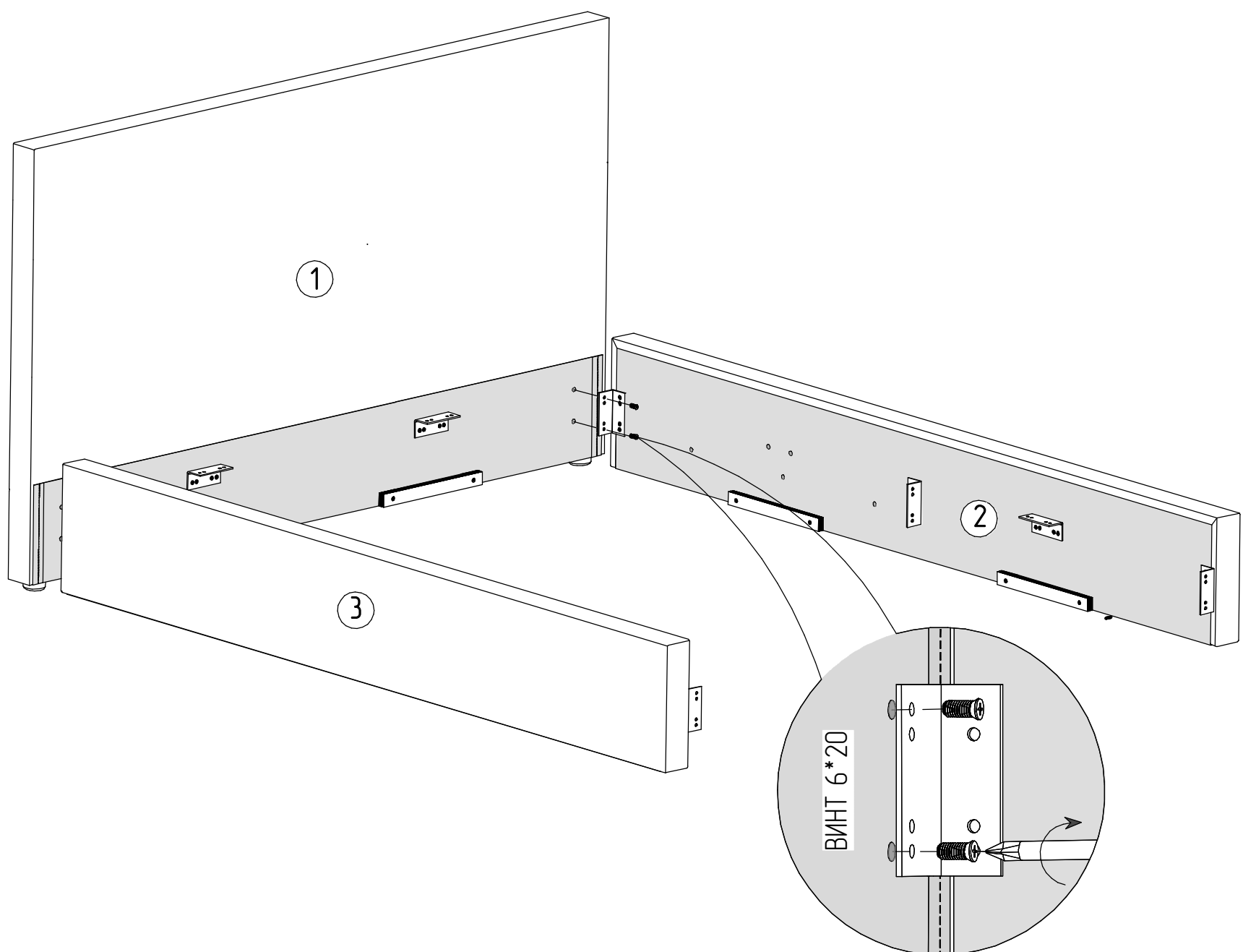
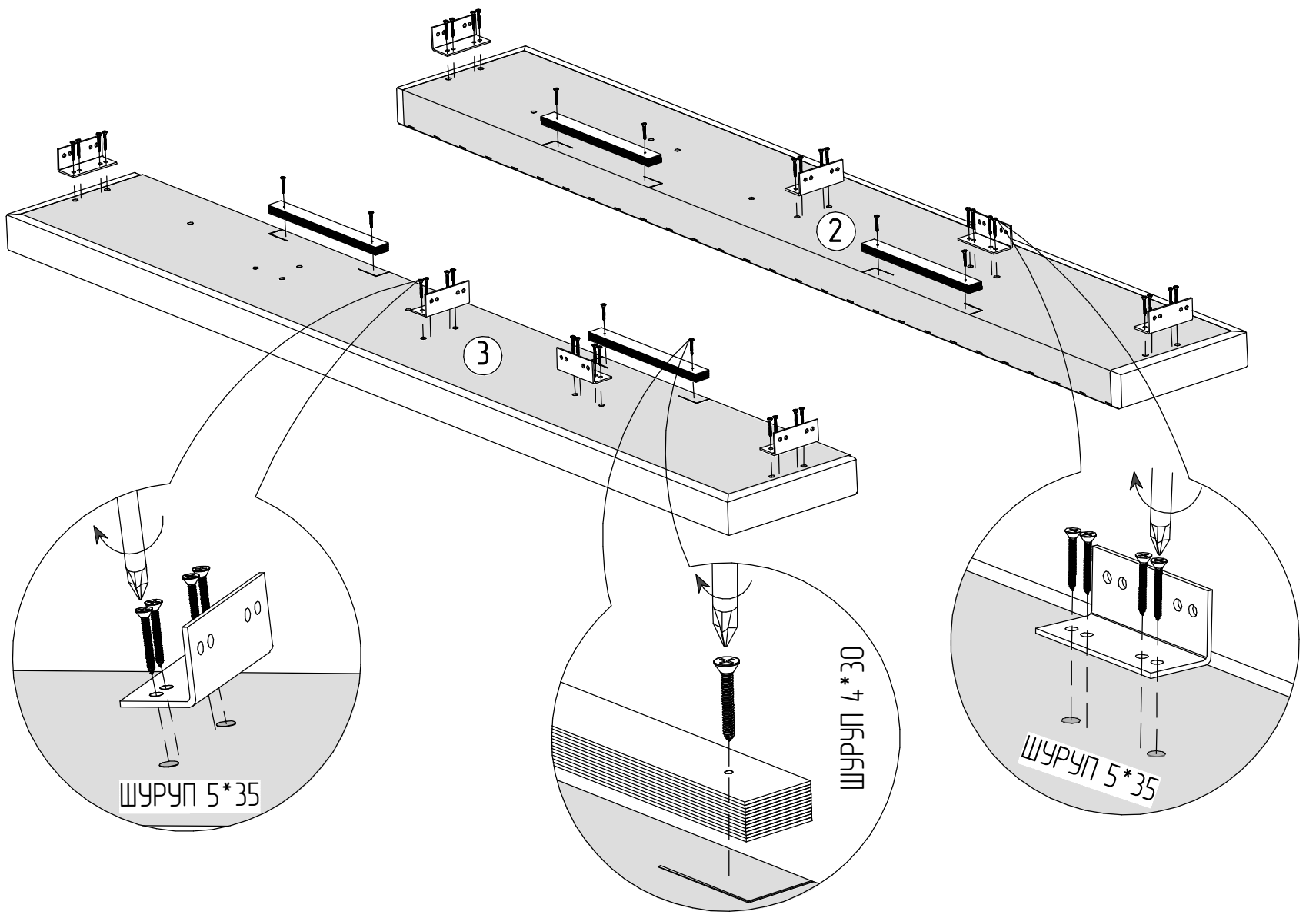
№ уп	№ п/п	Наименование	Д	Ш	Т	КОЛ-ВО
1	1	Головная спинка	1550	1040	70	1
2	2	Царга правая	2020	325	70	1
	3	Царга левая	2020	325	70	1
	4	Ножная спинка	1550	325	70	1
	5	Перегородка	1420	190	16	1
	3	6	Дно 1	1415	1053	6
7		Дно 2	1415	935	6	1
4	8	Кроватное основание	1400	2000	30	1
5	9	Подъёмный механизм				1
Фурнитура. Инструкция.						1 к-т

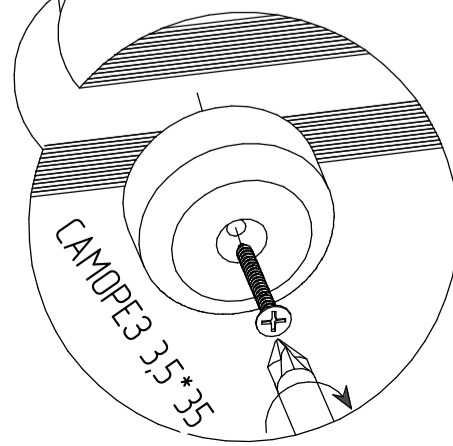
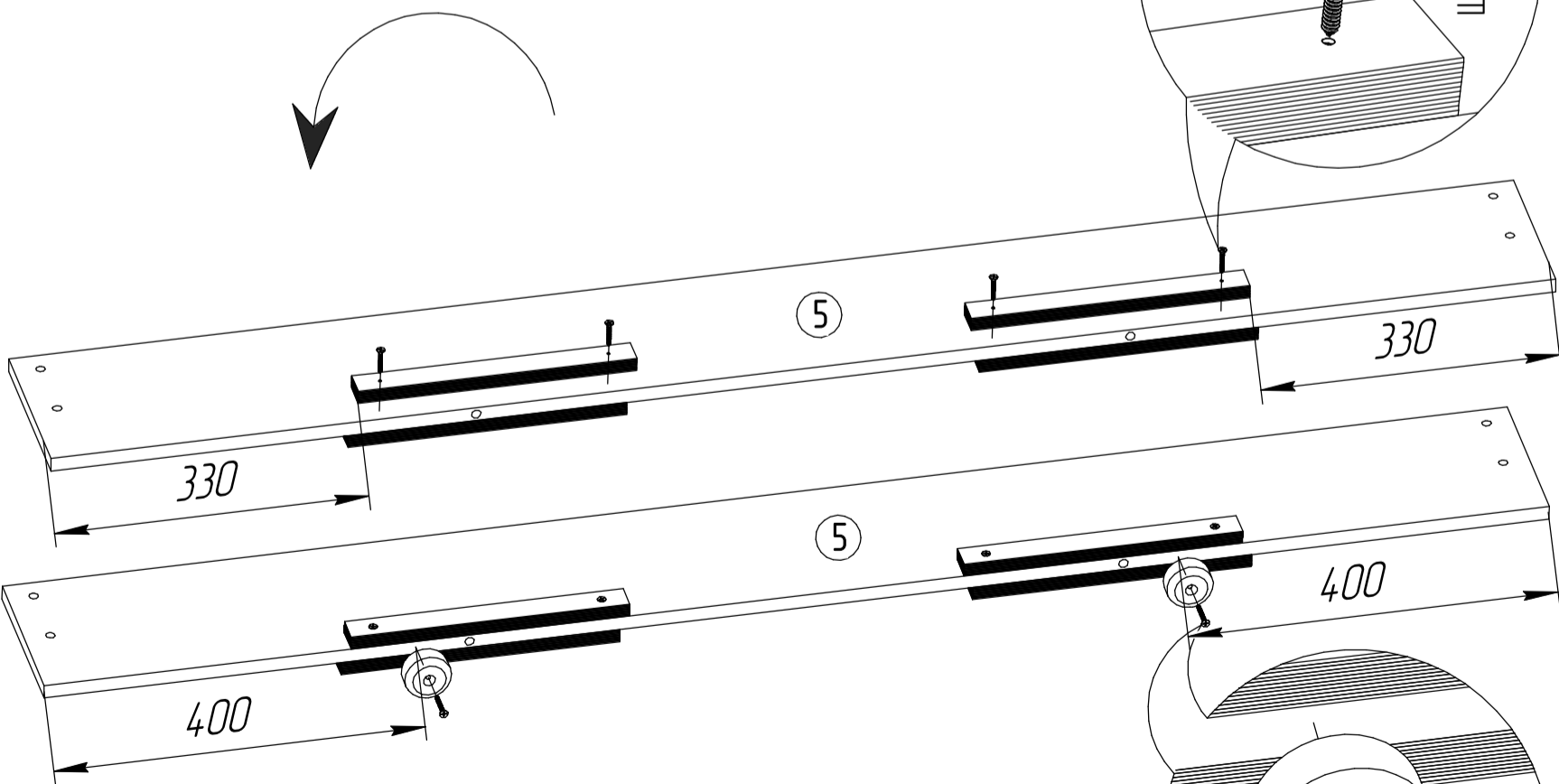
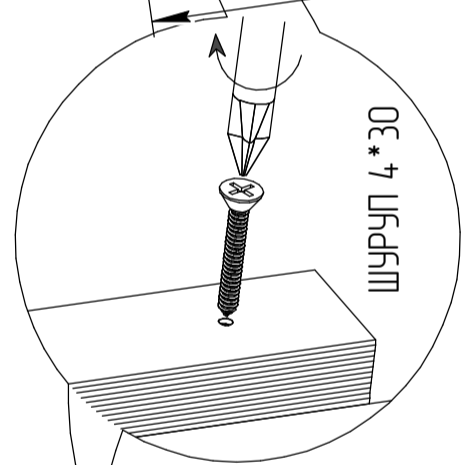
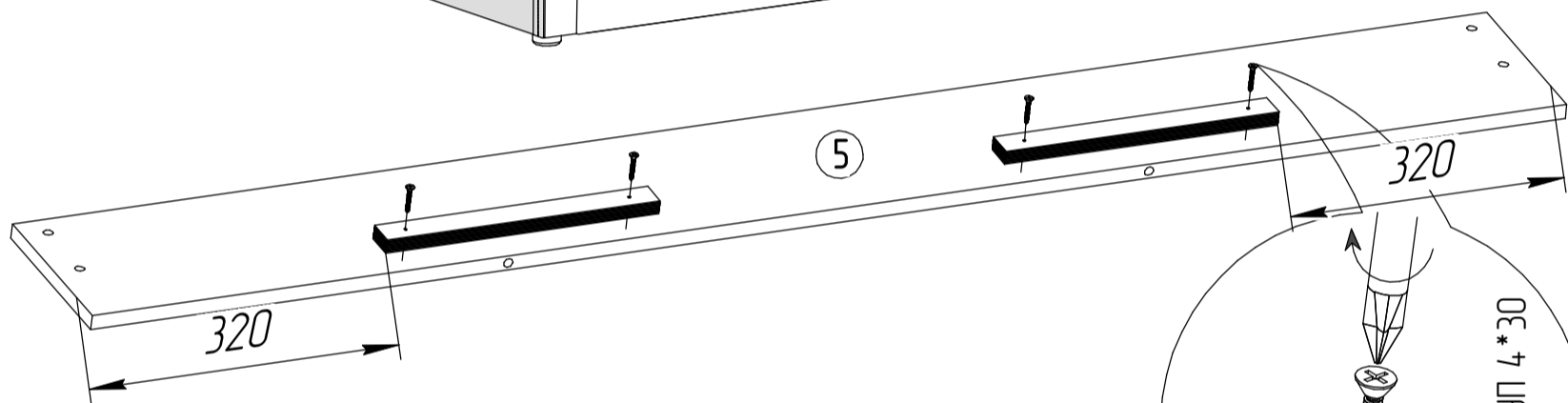
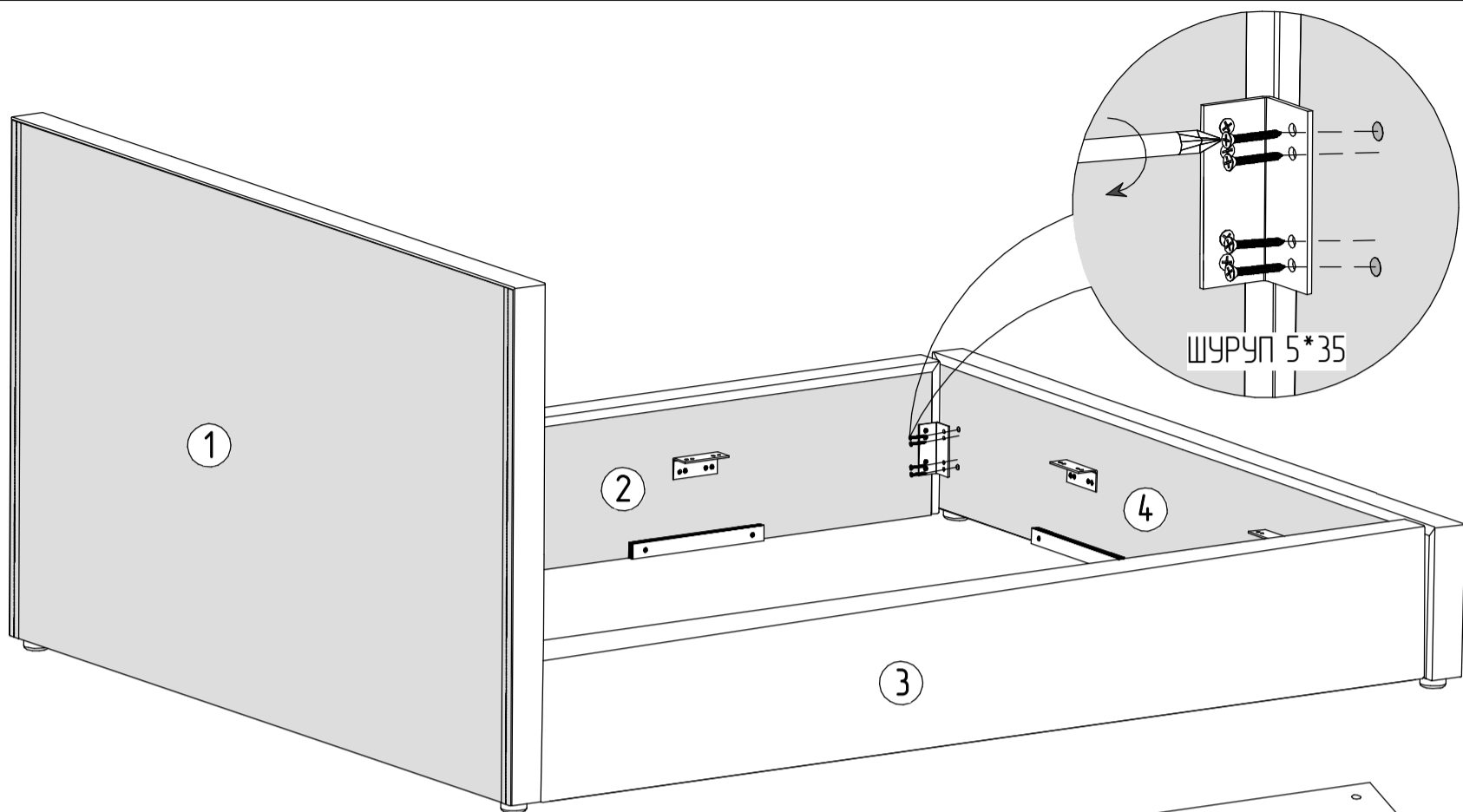
Важно! Во избежание повреждения установленной внутренней фурнитуры рекомендуется наживлять все винты от руки, только после этого использовать электро- или пневмоинструмент. Все соединения рекомендуется затягивать только после окончательной сборки кровати.

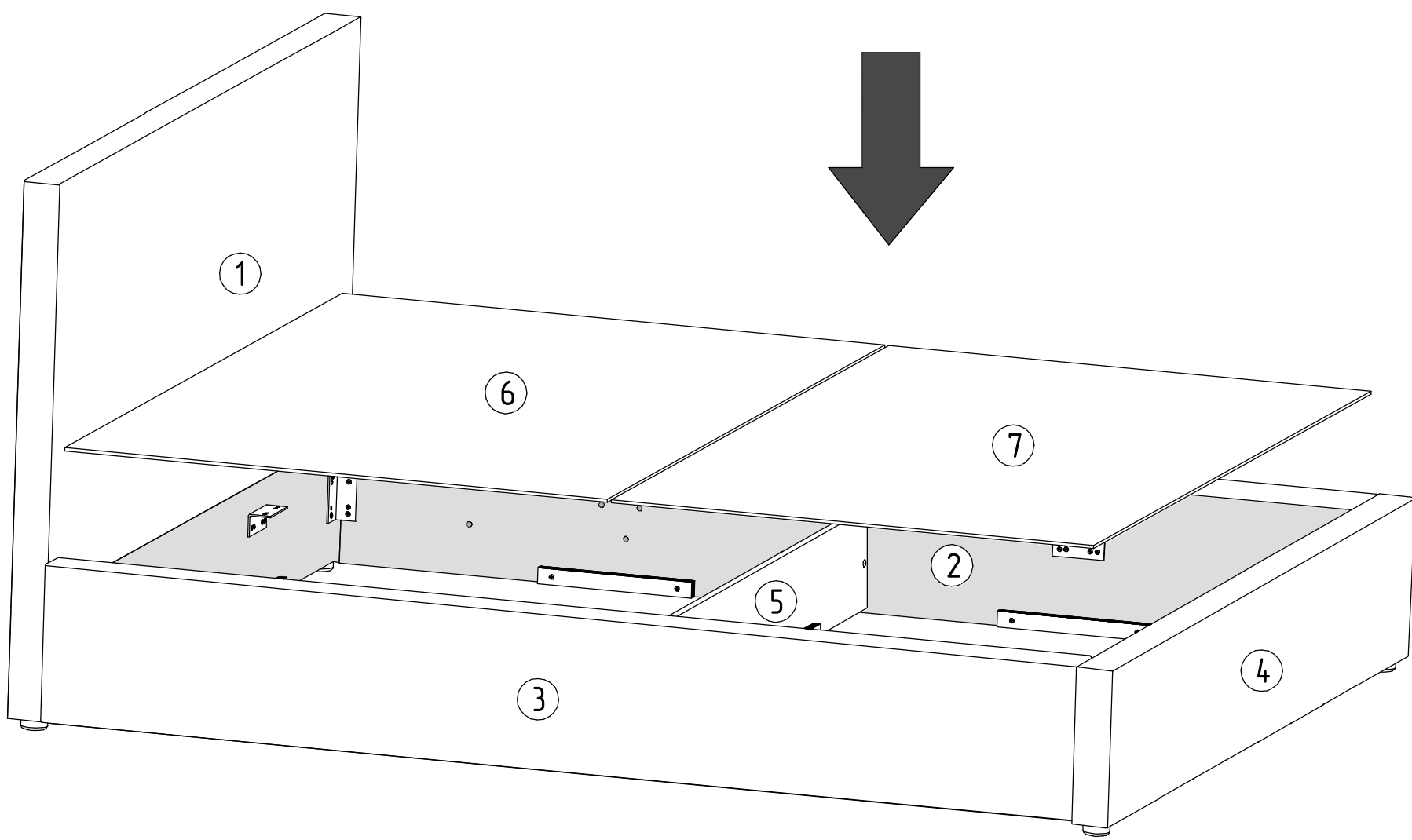
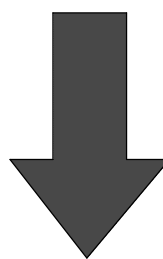
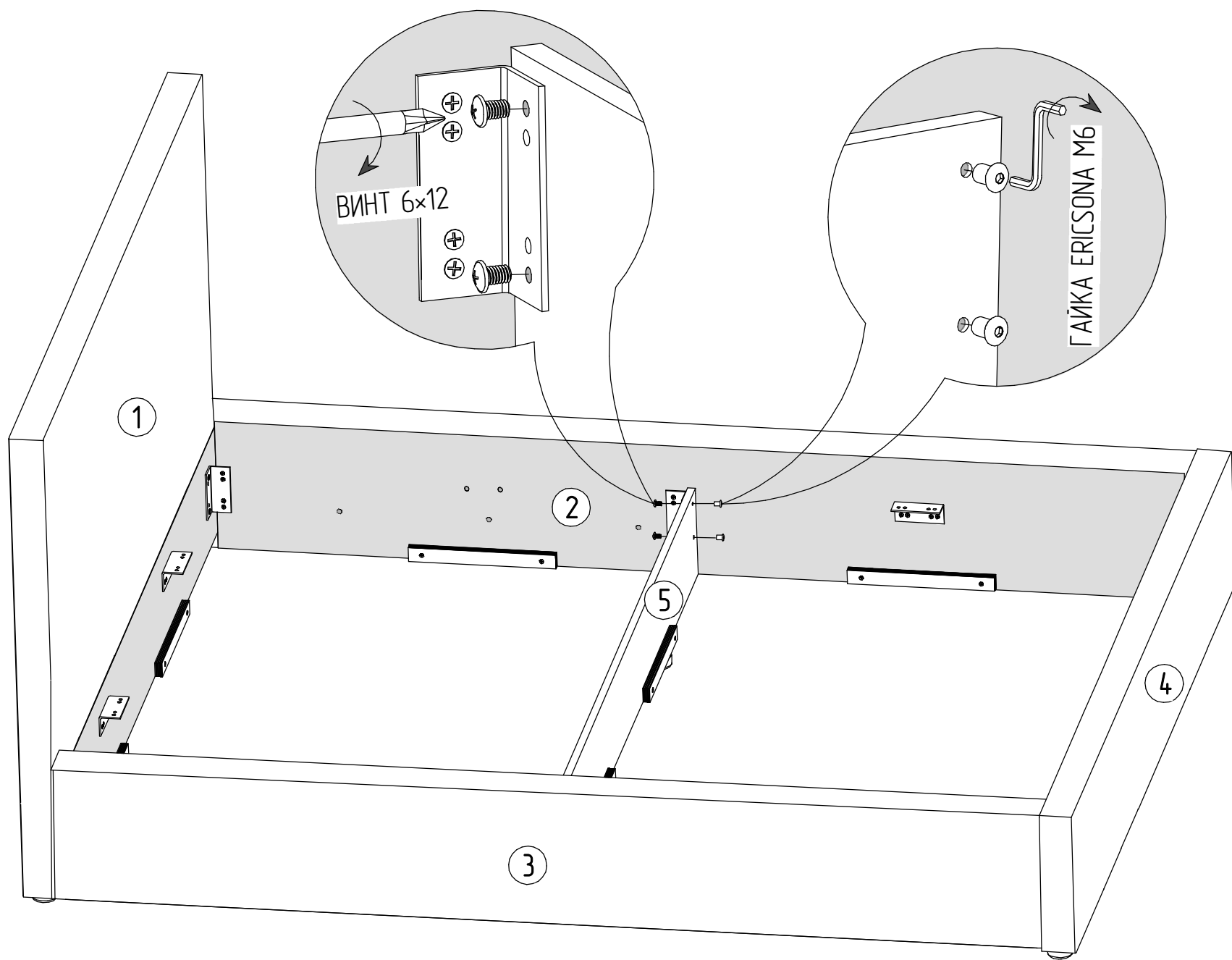
Во избежании повреждения деталей, сборку рекомендуется производить на упаковочном гофрокартоне.

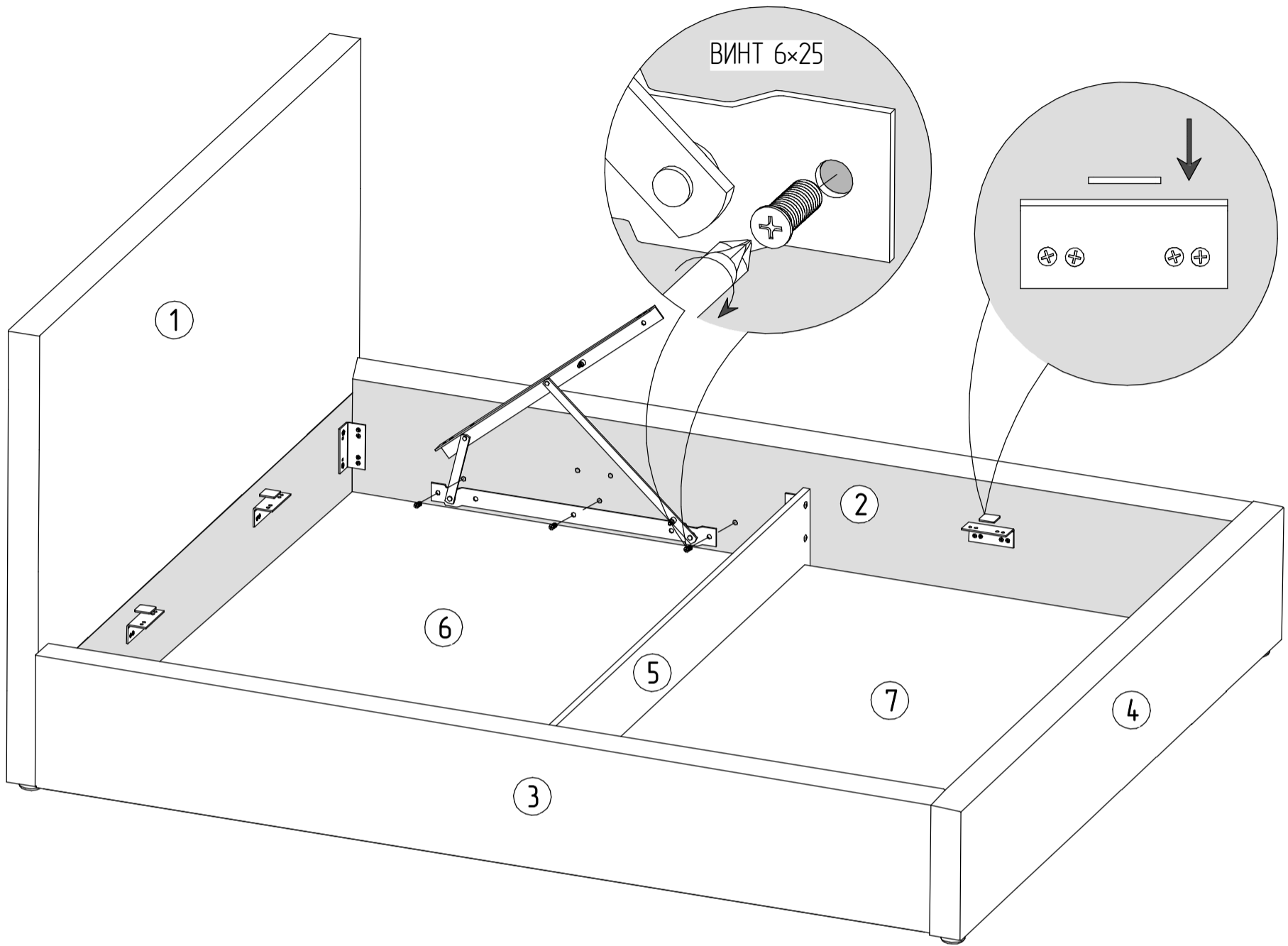
Уважаемый покупатель! Проверьте наличие деталей и фурнитуры, согласно комплекточной ведомости. Сборку следует производить, придерживаясь порядка и последовательности данной инструкции. Во избежание перекосов и других дефектов проводите сборку на ровном полу, покрытом тканью или мягкой бумагой. Мебель рекомендуется эксплуатировать в помещении с температурой не ниже +10°C и относительной влажностью 45-70%. Внимание! Не допускается применение соды, стиральных порошков, абразивных паст, порошков и прочих препаратов не предназначенных для ухода за мебелью. Предприятие-изготовитель гарантирует покупателю сохранение всех качественных показателей мебели, обусловленных ГОСТ 19917-2014 в течение 18 месяцев, со дня продажи магазином при соблюдении условий транспортирования, правил сборки, эксплуатации и ухода. Предприятие-изготовитель постоянно совершенствуя процесс изготовления мебели, оставляет за собой право на изменения конструкции и фурнитуры, не влияющие на качество и функциональность изделия.











После сборки проверить диагонали
 $a = \delta$

