

№уп.	Наименование	Д, мм	Ш, мм	Т, мм	Кол-во
1	4-11 Боковина правая	2056	245	16	1
2	4.1-11 Боковина левая	2056	245	16	1
3	1-11 Боковина основания правая	2034	225	22	1
4	1.1-11 Боковина основания левая	2034	225	22	1
5	2-3 Спинка задняя основания	1556	224	22	1
6	3-3 Спинка передняя	1600	342	22	1
7	5-11 Спинка задняя	1634	248	16	1
8	6-3 Опора поперечная	1556	224	22	1
9	7-3 Заглушина	1550	570	16	2
	Фурнитура	1 комплект			
10	3 Основание кроватное с ПМ	2000	1600		1

При отсутствии в упаковке детали или фурнитуры отметьте данную позицию на листе галочкой и отправьте лист предприятию - изготовителю.

023 M 4x35 M 4x15 x8	818 x2	037 6x30 x6	038 6x35 x8	753 7x50 x12	941 Ø6.01 x14	106 M6 x8	435 x12	
760 8x35 x8	751 5x30 x4	750 Ø15/16 x4	876 4,2x75 x8	888 4x30 x11	884 4x16 x12	880 3x13 x24	871 6,3x13 x4	107 M6 x6
267 S4 x1	269 S6 x1							

**Уважаемый покупатель! Проверьте наличие деталей и фурнитуры, согласно комплекточной ведомости.**

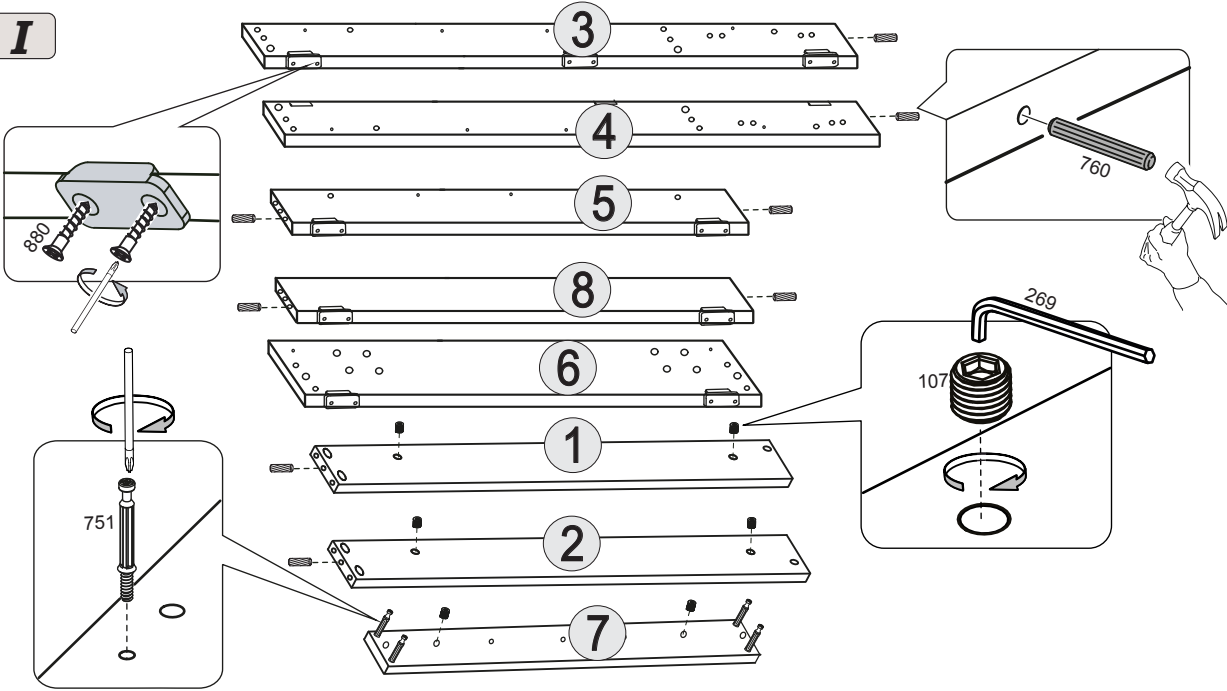
Сборку следует производить, придерживаясь порядка и последовательности данной инструкции. Для исключения царапин защитную пленку снять после сборки изделия. Во избежание перекосов и других дефектов проводите сборку на ровном полу, покрытом тканью или мягкой бумагой.

Мебель рекомендуется эксплуатировать в помещении с температурой не ниже +10°C и относительной влажностью 45-70%. **Внимание!** Не допускается применение соды, стиральных порошков, абразивных паст, порошков и прочих препаратов не предназначенных для ухода за мебелью.

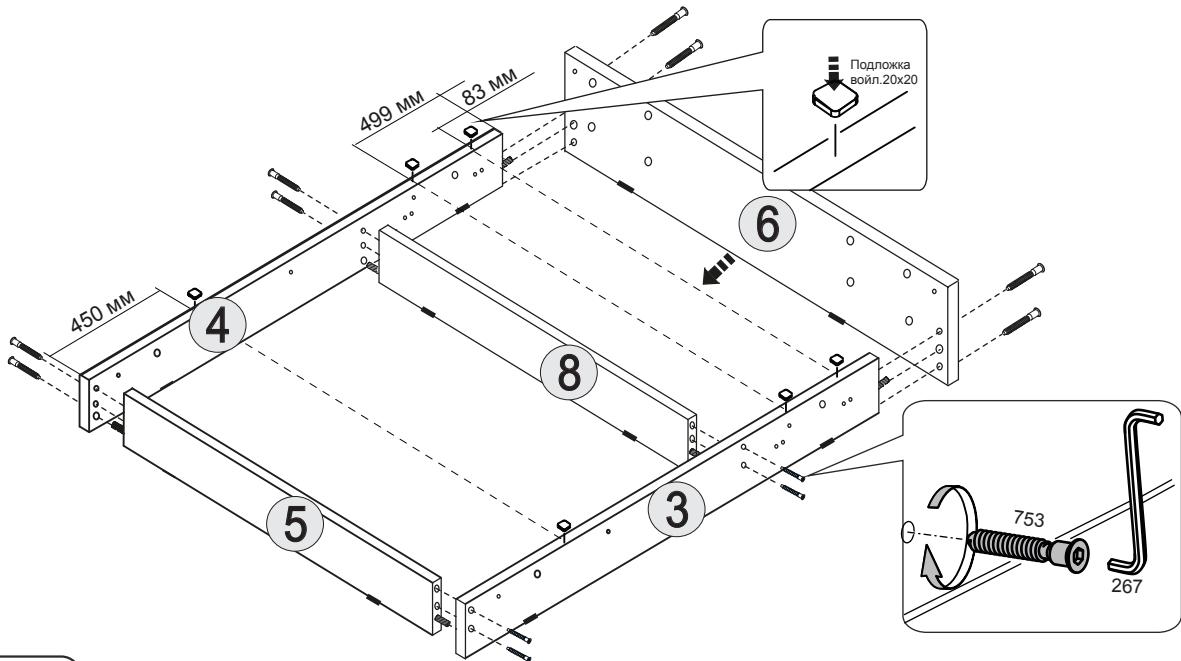
Гарантия покупателю - сохранение всех качественных показателей мебели, обусловленных ГОСТ 16371-2014 в течении 36 месяцев со дня продажи магазином при соблюдении условий транспортирования, правил сборки, эксплуатации и ухода.

Предприятие-изготовитель постоянно совершенствуя процесс изготовления мебели, оставляет за собой право на изменения конструкции и фурнитуры, не влияющих на качество и функциональность изделия.

**I**



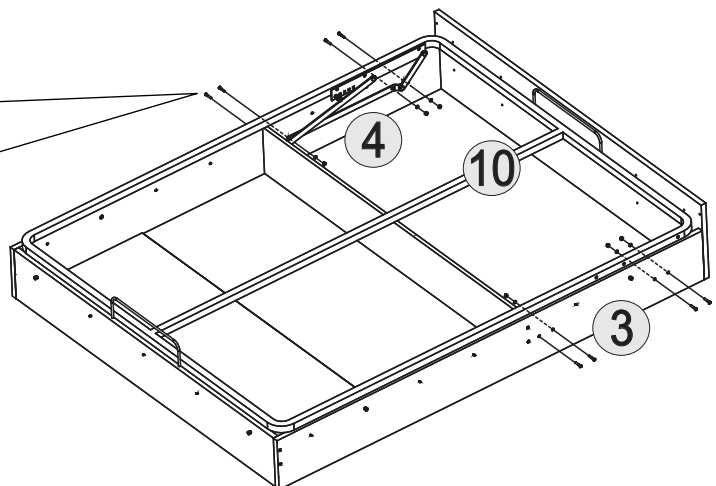
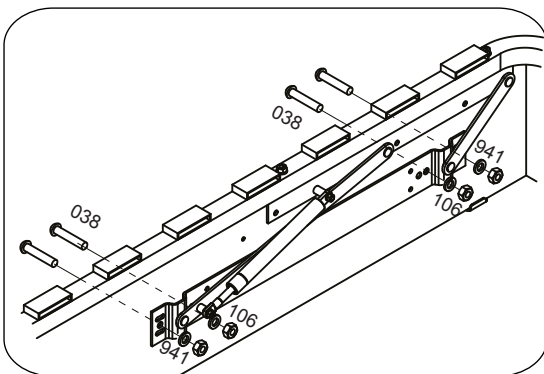
**II**



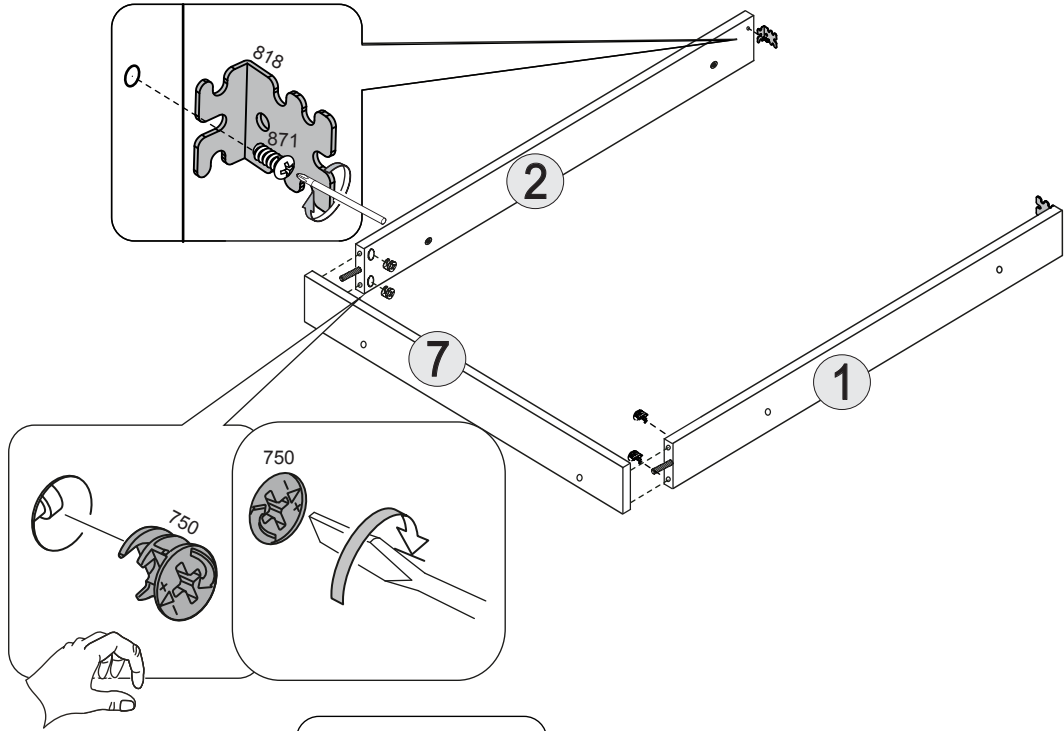
**III**



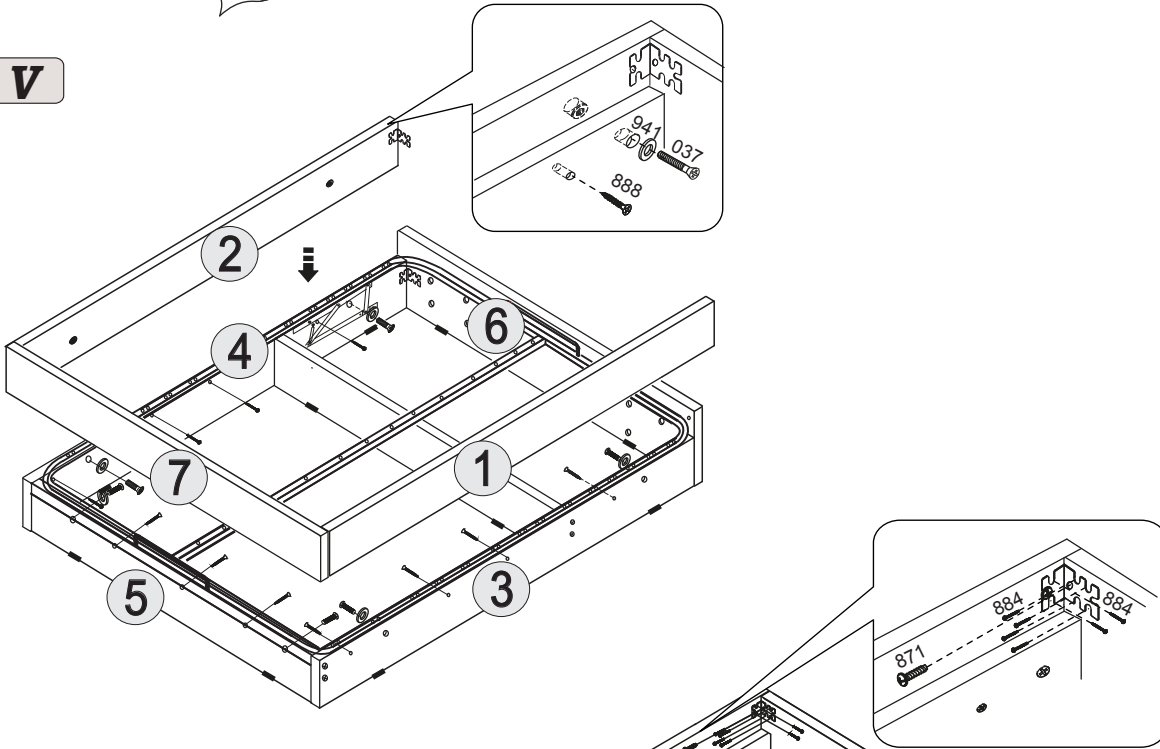
Прежде, чем крепить механизм подъема кровати к каркасу, необходимо собрать основание кровати согласно прилагаемой к нему инструкции.



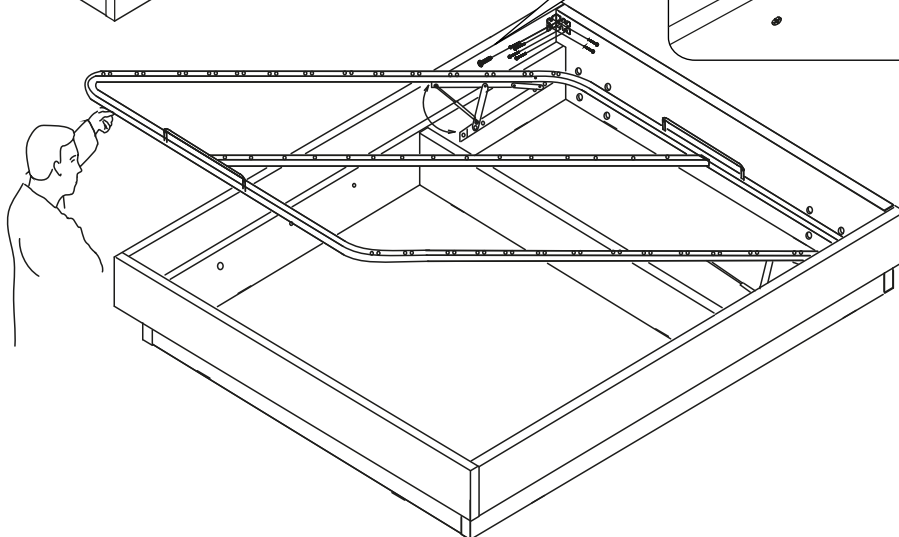
**IV**



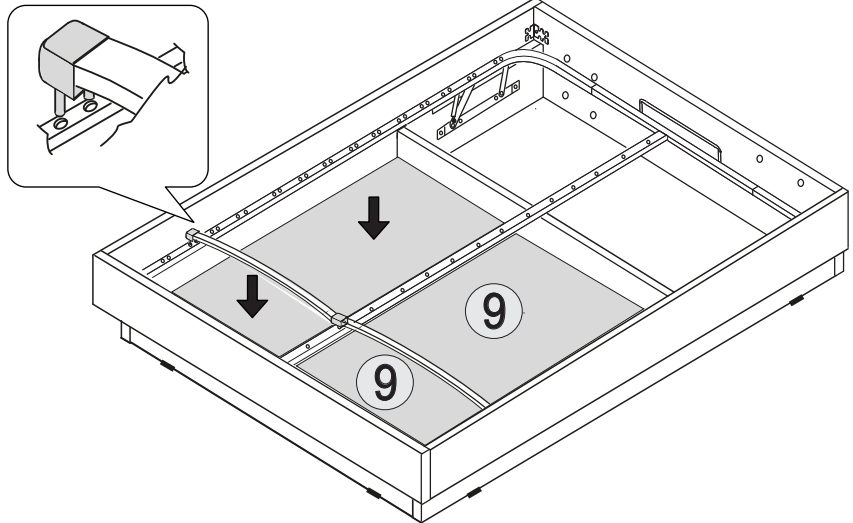
**V**



**VI**



**VI**



**VII**

Примеры крепления спинки передней

