

Инструкция по уходу за мебелью и правила эксплуатации:

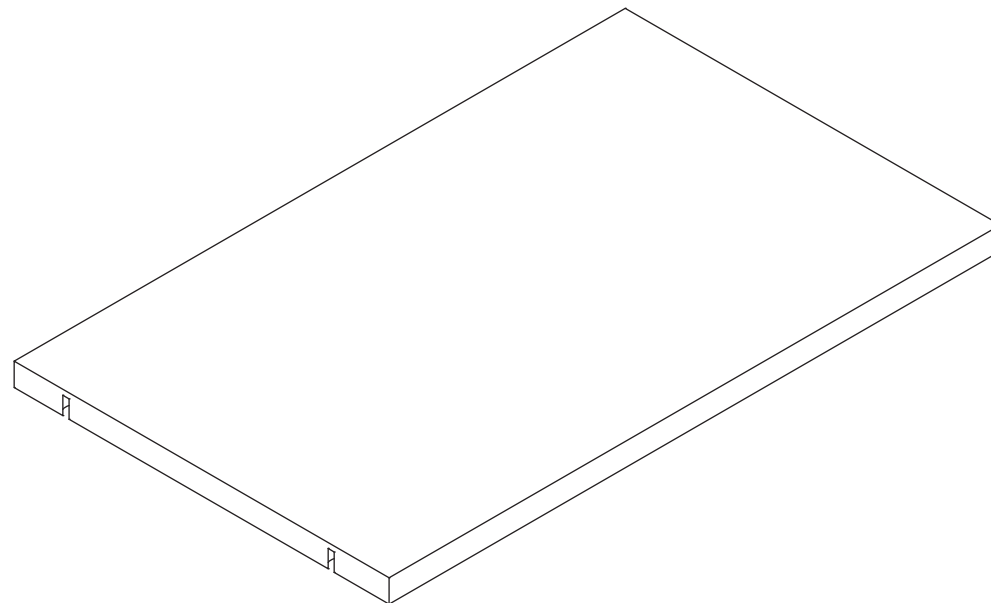
1. Мебель рекомендуется эксплуатировать в бытовых помещениях с температурой воздуха не ниже +2°C и относительной влажностью 45-70 %.
2. Мебель должна быть защищена от воздействия прямых солнечных лучей, так как это вредит внешнему виду изделий и может изменить цвет поверхности.
3. Не следует ставить на поверхность мебели горячие предметы.
4. Случайно попавшую на поверхность изделия влагу, жидкость следует снять сухой тканью.
5. Удаление пыли с полированной или лакированной поверхности следует производить сухой тканью (фланель, миткаль).
6. Полированные и лакированные поверхности мебели рекомендуется освежать специально предназначенными для этого средствами.
7. Очищать стекла рекомендуется специальными составами, нанесенными на мягкую ткань.
8. Не допускается применение соды, стиральных порошков, абразивных паст и прочих средств, не предназначенных для ухода за предметами мебели.

В связи с постоянной работой, направленной на улучшение потребительских свойств мебели, предприятие-изготовитель оставляет за собой право на изменения конструкции, не влияющие на качество и внешний вид изделия.

EAC

инструкция по сборке

Полка
арт. 4203

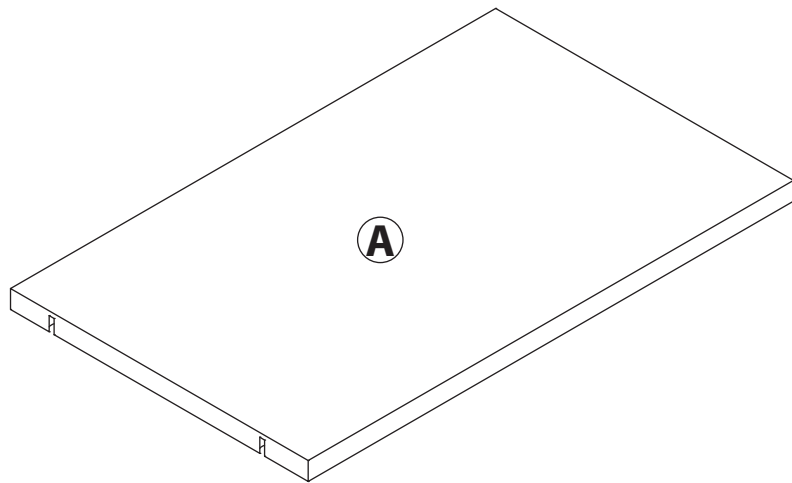


габаритные размеры

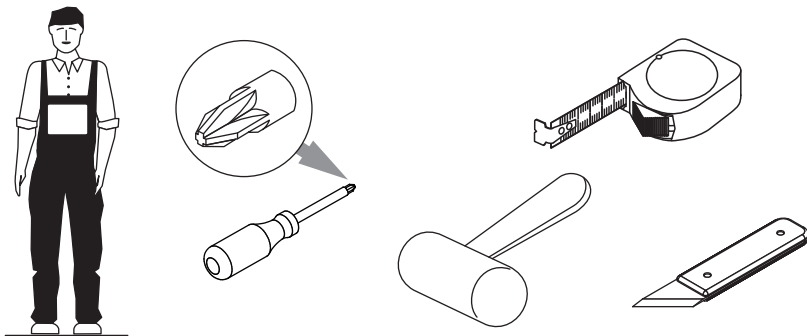
высота: 22 мм
ширина: 590 мм
глубина: 362 мм


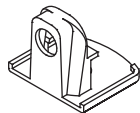
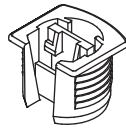
единая справочная служба:
8 800 100-50-22
(звонок по России бесплатный)

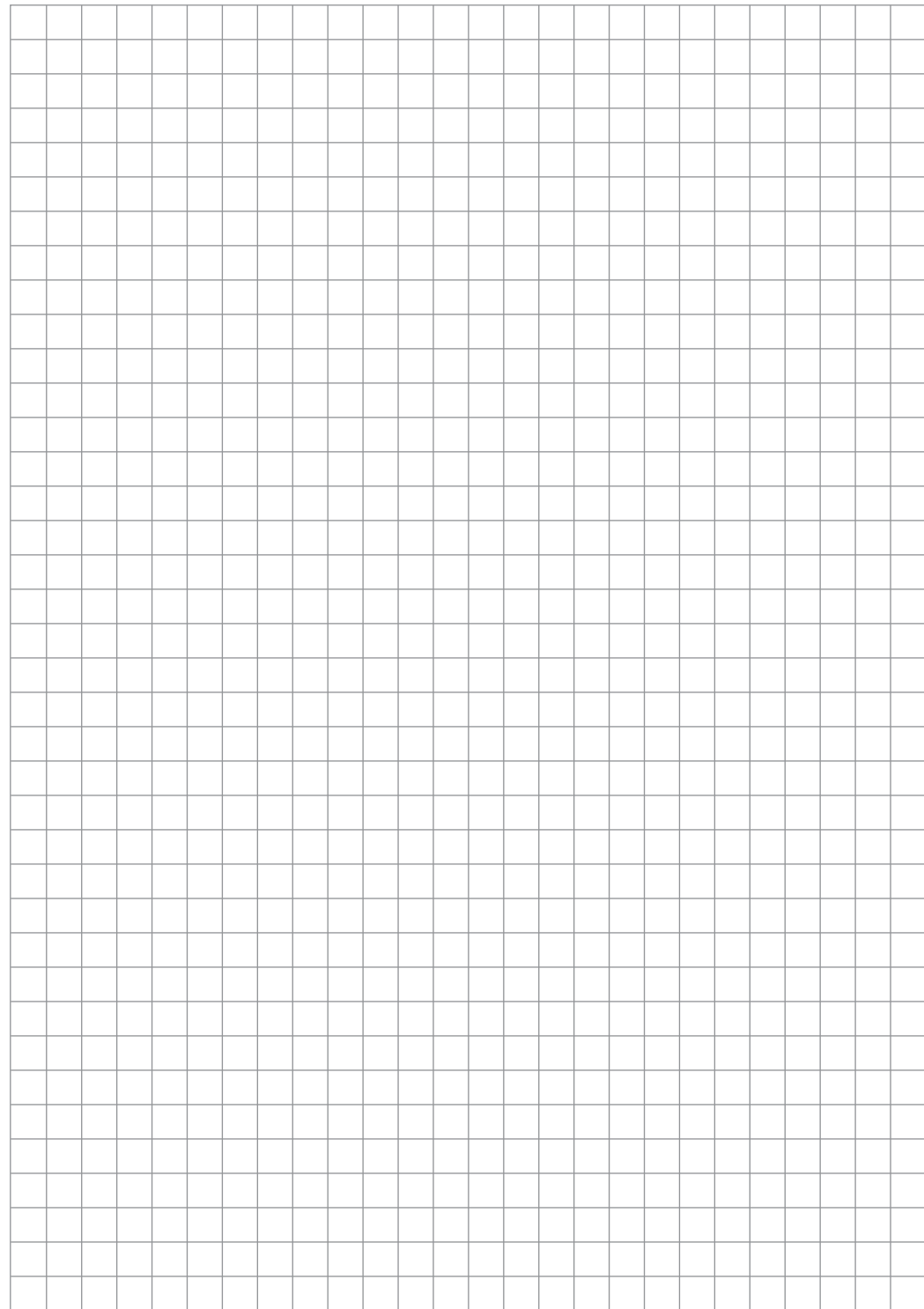
LAZURIT

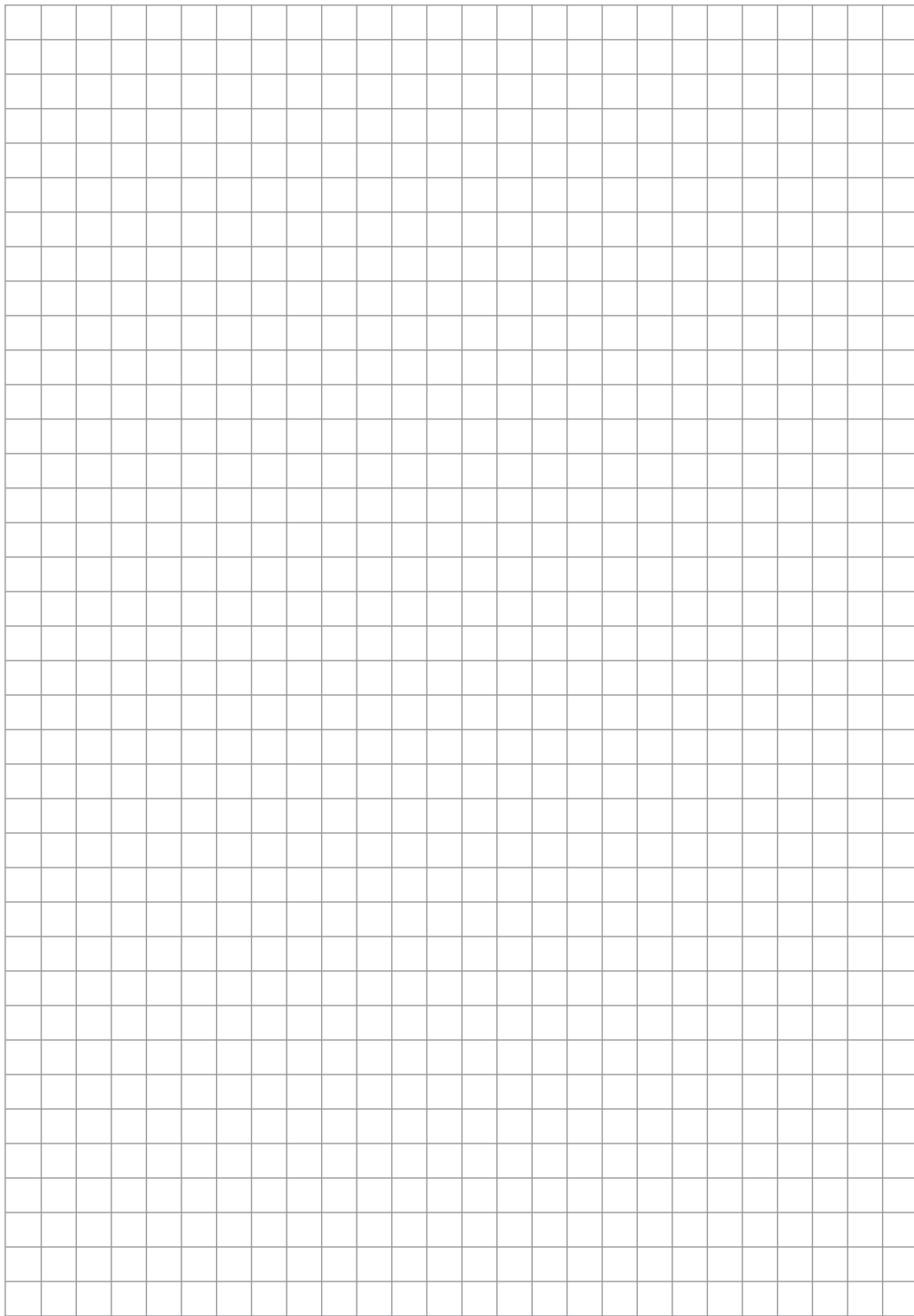
1

поз.	название детали	№ уп.	к-во, шт.	длина, мм.	ширина, мм.
A	Полка	1	2	590	362

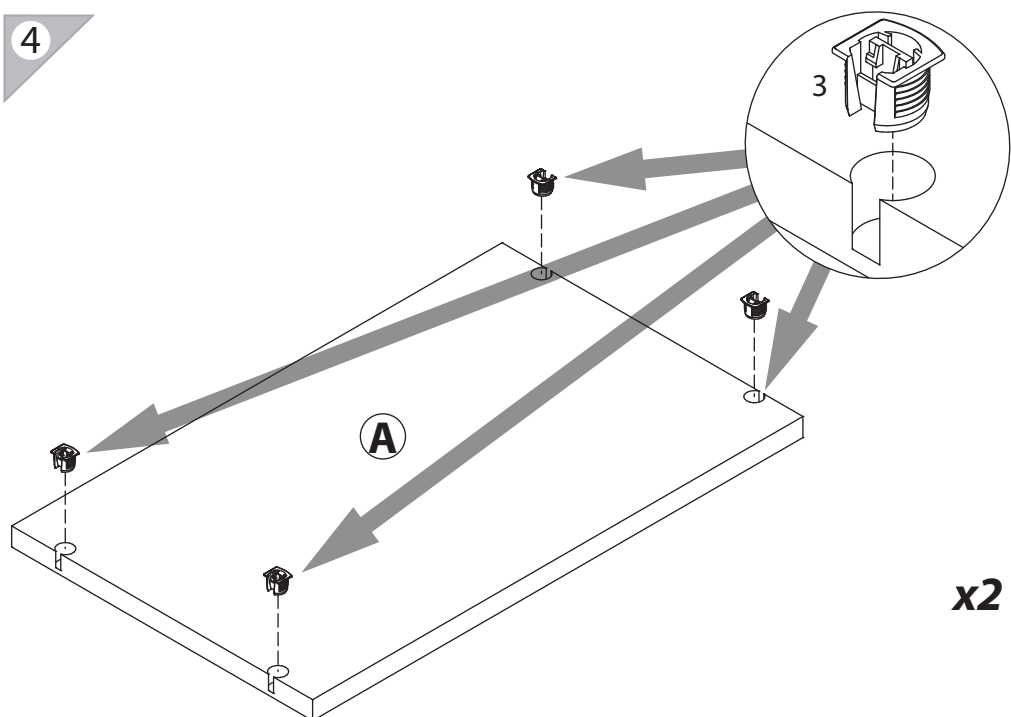
2**3**

1	6x11,5	2	3
			
уп.1	x8 уп.1	x8 уп.1	x8



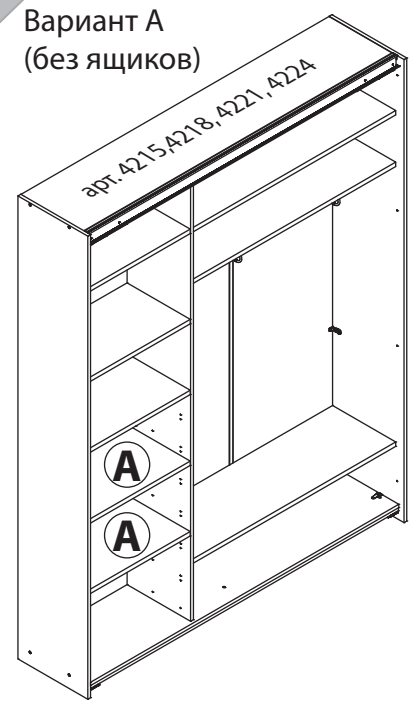


4

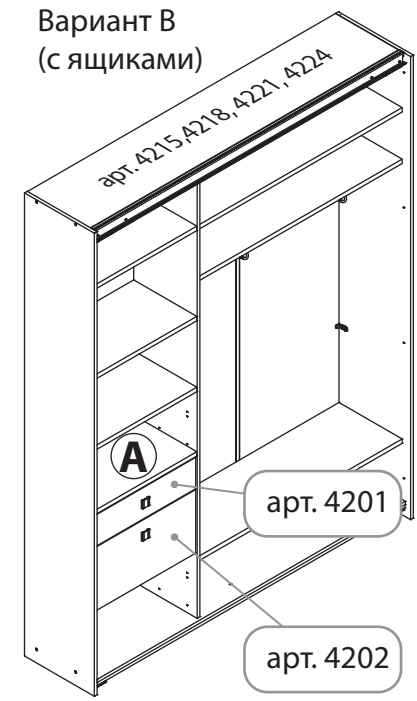


5

Вариант А
(без ящичков)

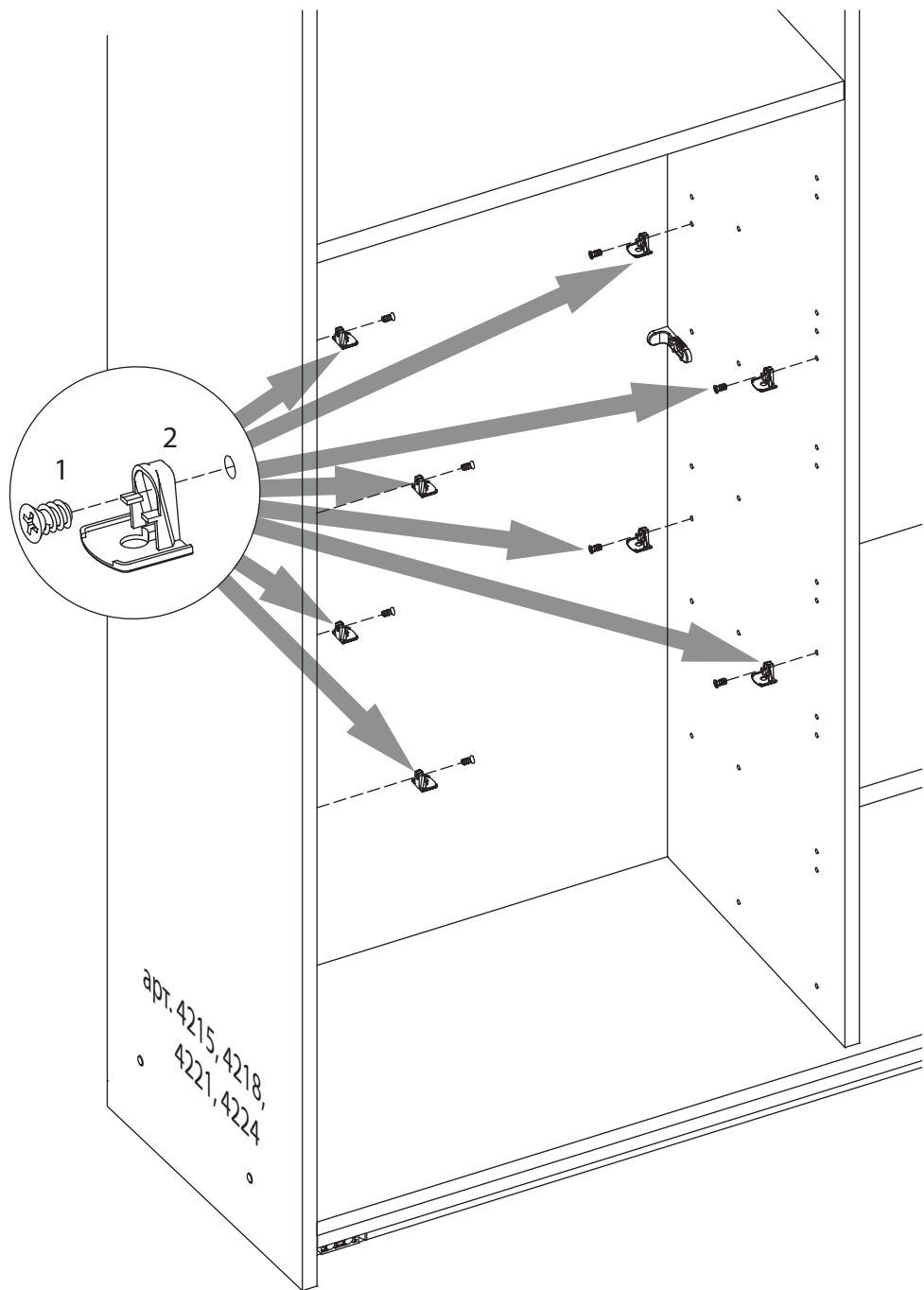


Вариант В
(с ящичками)



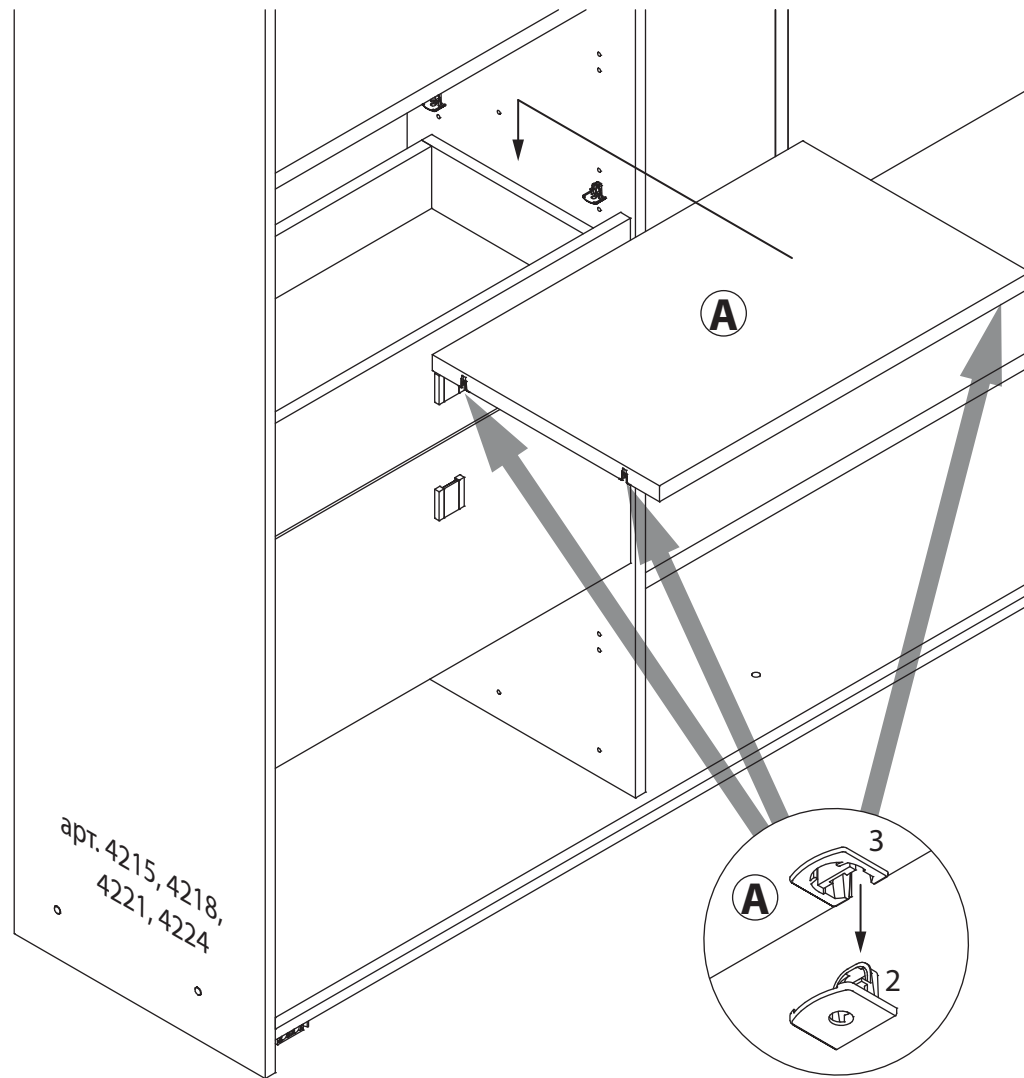
6

Вариант А
(без ящиков)



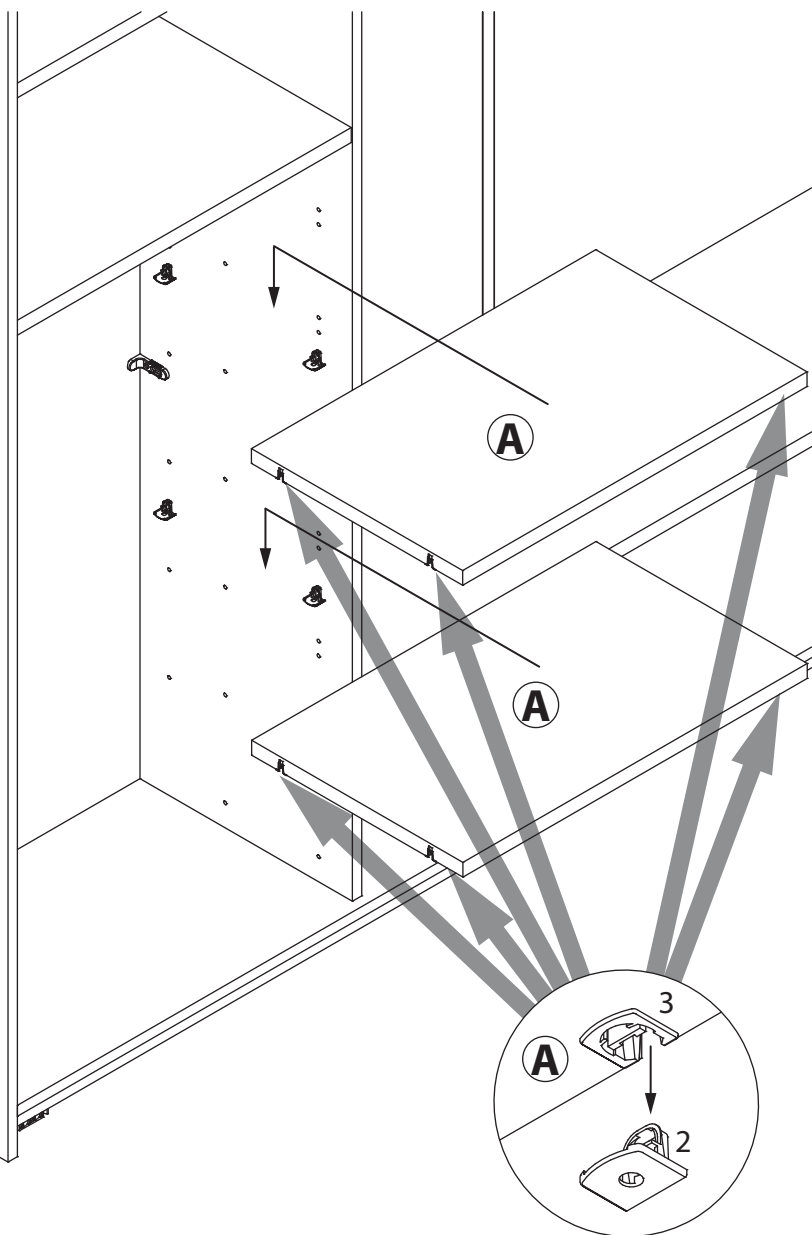
8

Вариант В
(с ящиками)



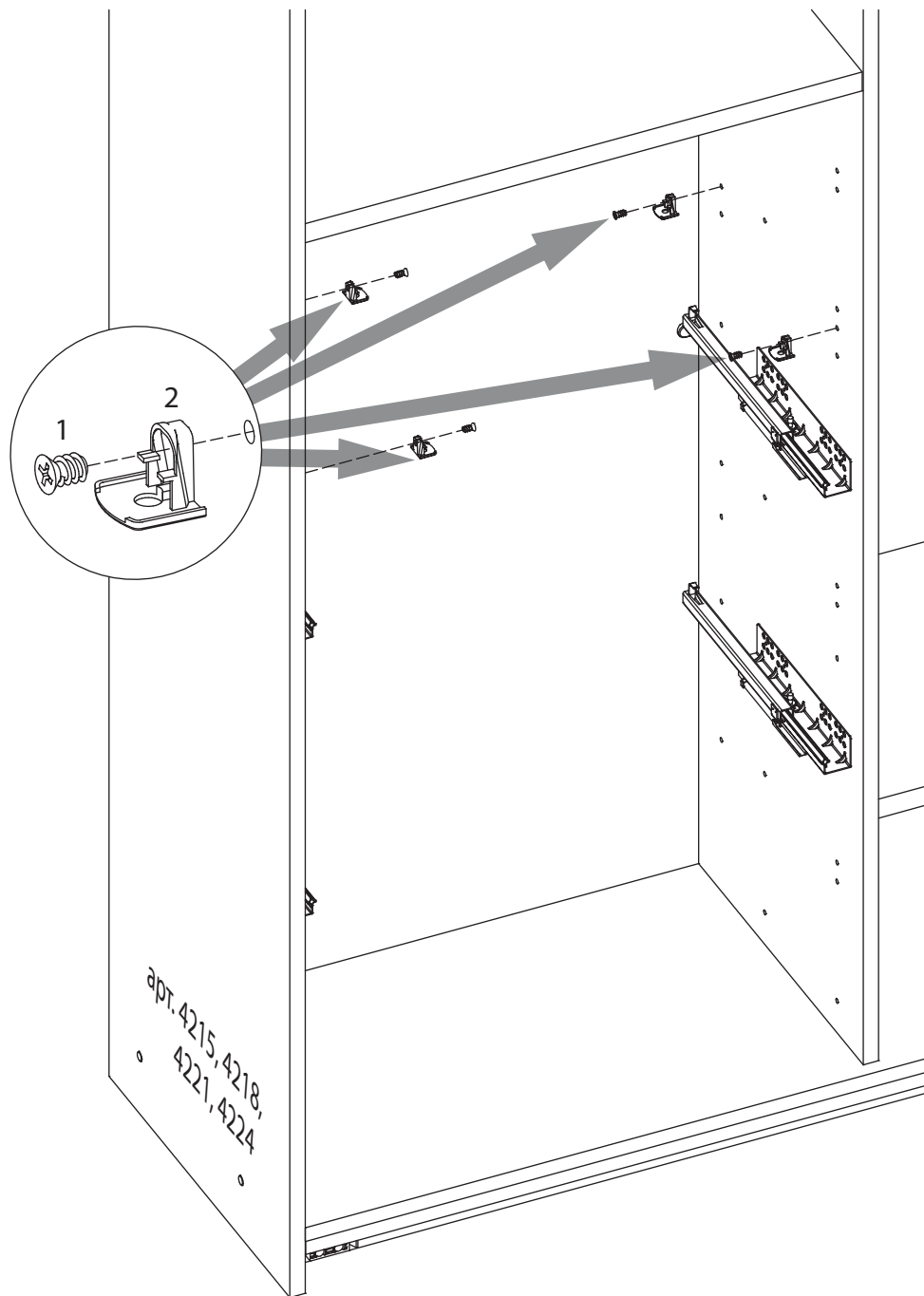
8

Вариант А
(без ящиков)



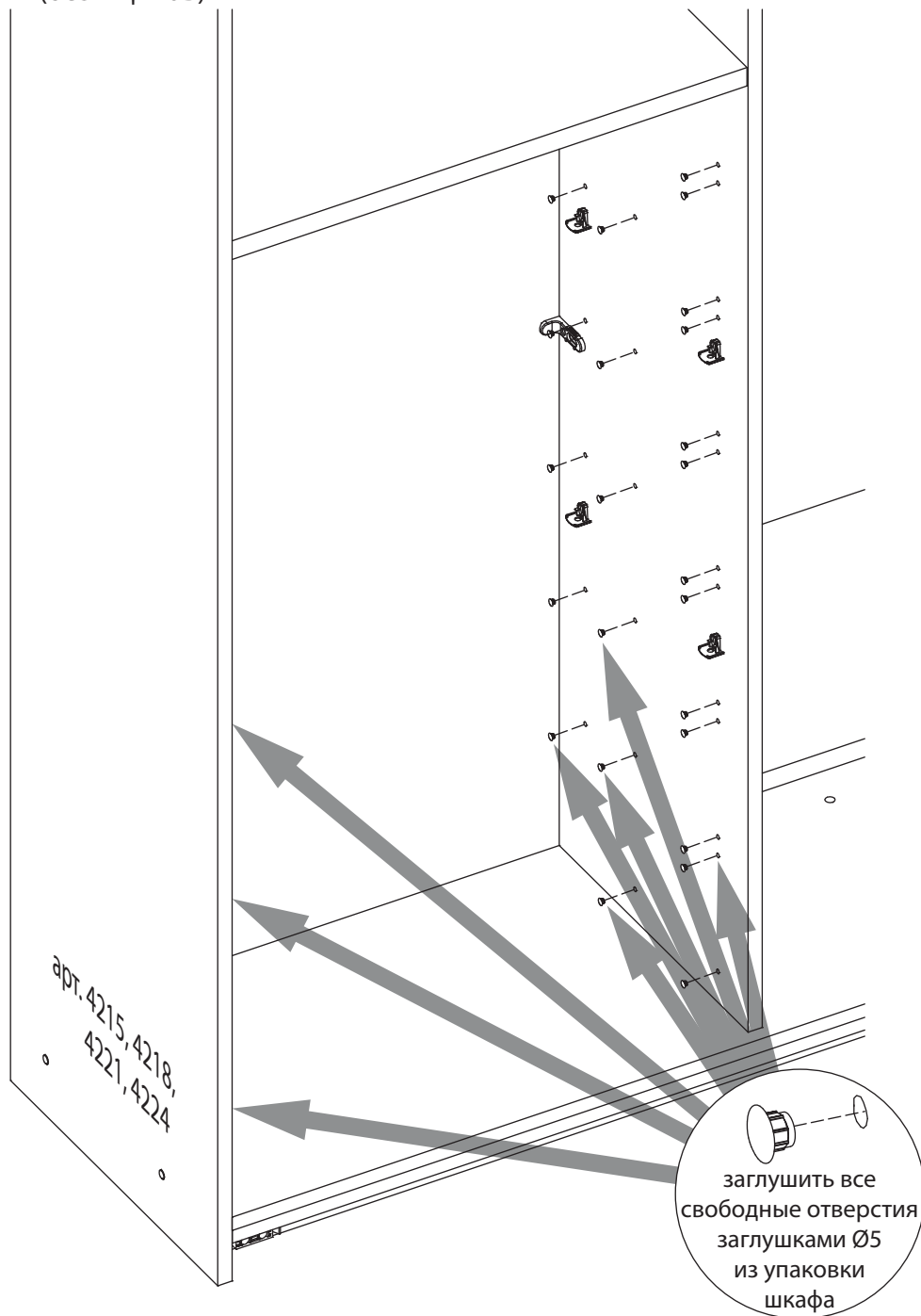
6

Вариант В
(с ящиками)



7

Вариант А
(без ящиков)



7

Вариант В
(с ящиками)

