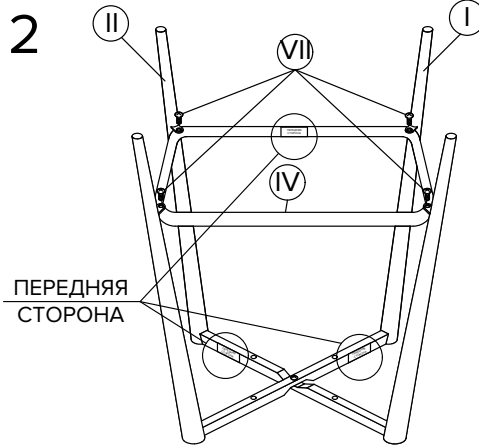
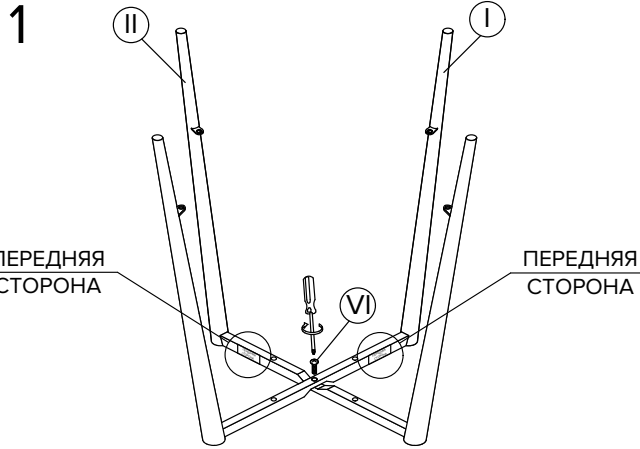


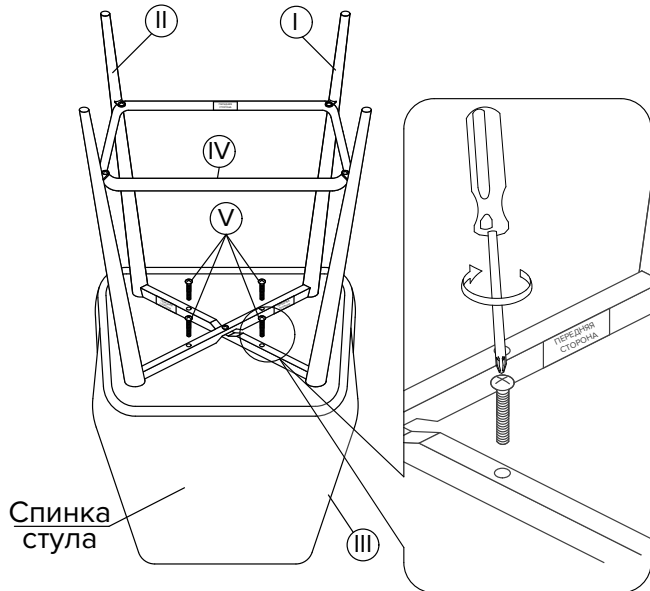
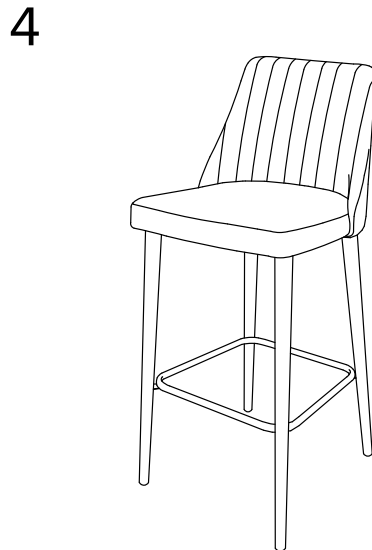
! Внимание! Нарушение последовательности и условий сборки может привести к деформации опоры.



! Внимание! Маркировка ПЕРЕДНЯЯ СТОРОНА направлена друг от друга как показано на рисунке.

Внимание! Маркировка ПЕРЕДНЯЯ СТОРОНА на кольце находится с той же стороны, что и на опоре. При сборке опоры обратите внимание на размер и расположение винтов.

3 Для простоты сборки опоры рекомендуется крепежные винты затягивать только после установки всех элементов конструкции, включая сиденье



После сборки изделия допускается отклонение от плоскости 4 ножек до 1,5 мм, которое нивелируется в процессе эксплуатации

