

Инструкция по уходу за мебелью и правила эксплуатации:

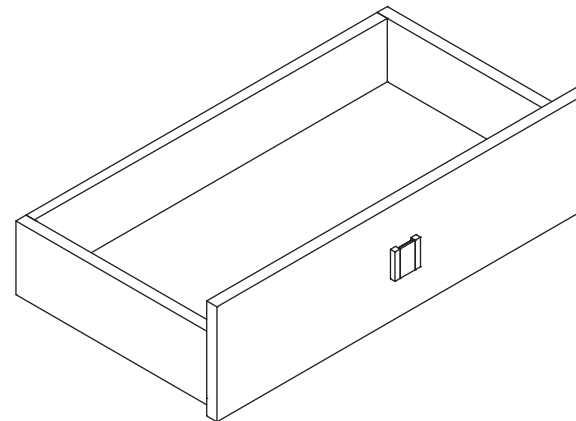
1. Мебель рекомендуется эксплуатировать в бытовых помещениях с температурой воздуха не ниже +2°C и относительной влажностью 45-70 %.
2. Мебель должна быть защищена от воздействия прямых солнечных лучей, так как это вредит внешнему виду изделий и может изменить цвет поверхности.
3. Не следует ставить на поверхность мебели горячие предметы.
4. Случайно попавшую на поверхность изделия влагу, жидкость следует снять сухой тканью.
5. Удаление пыли с полированной или лакированной поверхности следует производить сухой тканью (фланель, миткаль).
6. Полированные и лакированные поверхности мебели рекомендуется освежать специально предназначенными для этого средствами.
7. Очищать стекла рекомендуется специальными составами, нанесенными на мягкую ткань.
8. Не допускается применение соды, стиральных порошков, абразивных паст и прочих средств, не предназначенных для ухода за предметами мебели.

В связи с постоянной работой, направленной на улучшение потребительских свойств мебели, предприятие-изготовитель оставляет за собой право на изменения конструкции, не влияющие на качество и внешний вид изделия.

EAC

инструкция по сборке

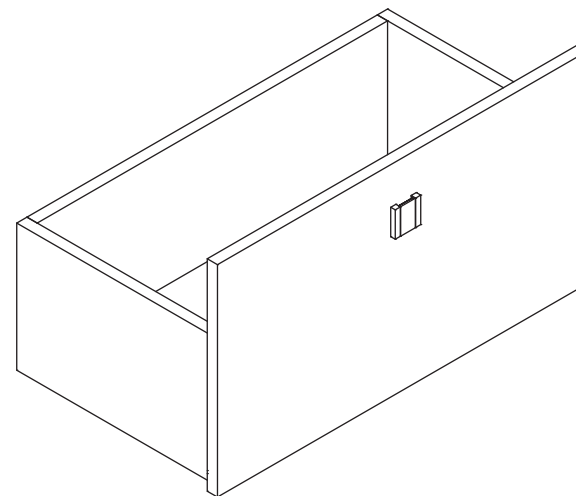
Ящик арт. 4201



габаритные размеры

высота: 156 мм
ширина: 584 мм
глубина: 323 мм

арт. 4202



габаритные размеры

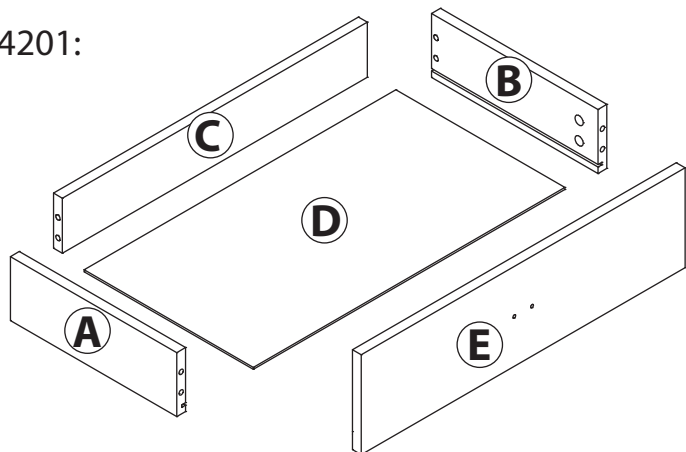
высота: 316 мм
ширина: 584 мм
глубина: 323 мм

единая справочная служба:
8 800 100-50-22
(звонок по России бесплатный)

LAZURIT

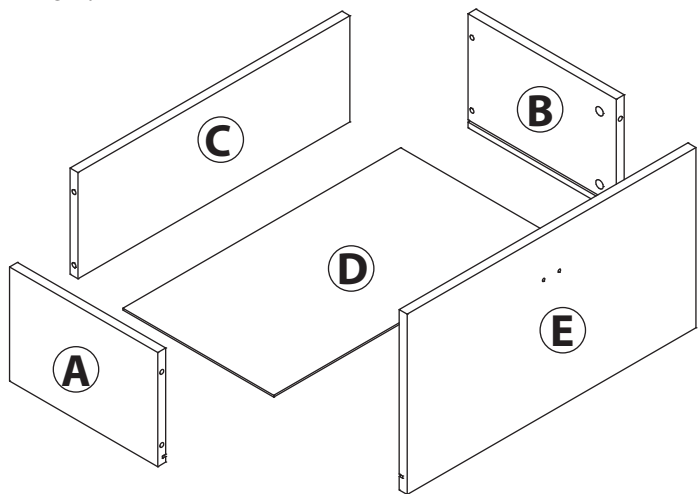
1

арт. 4201:



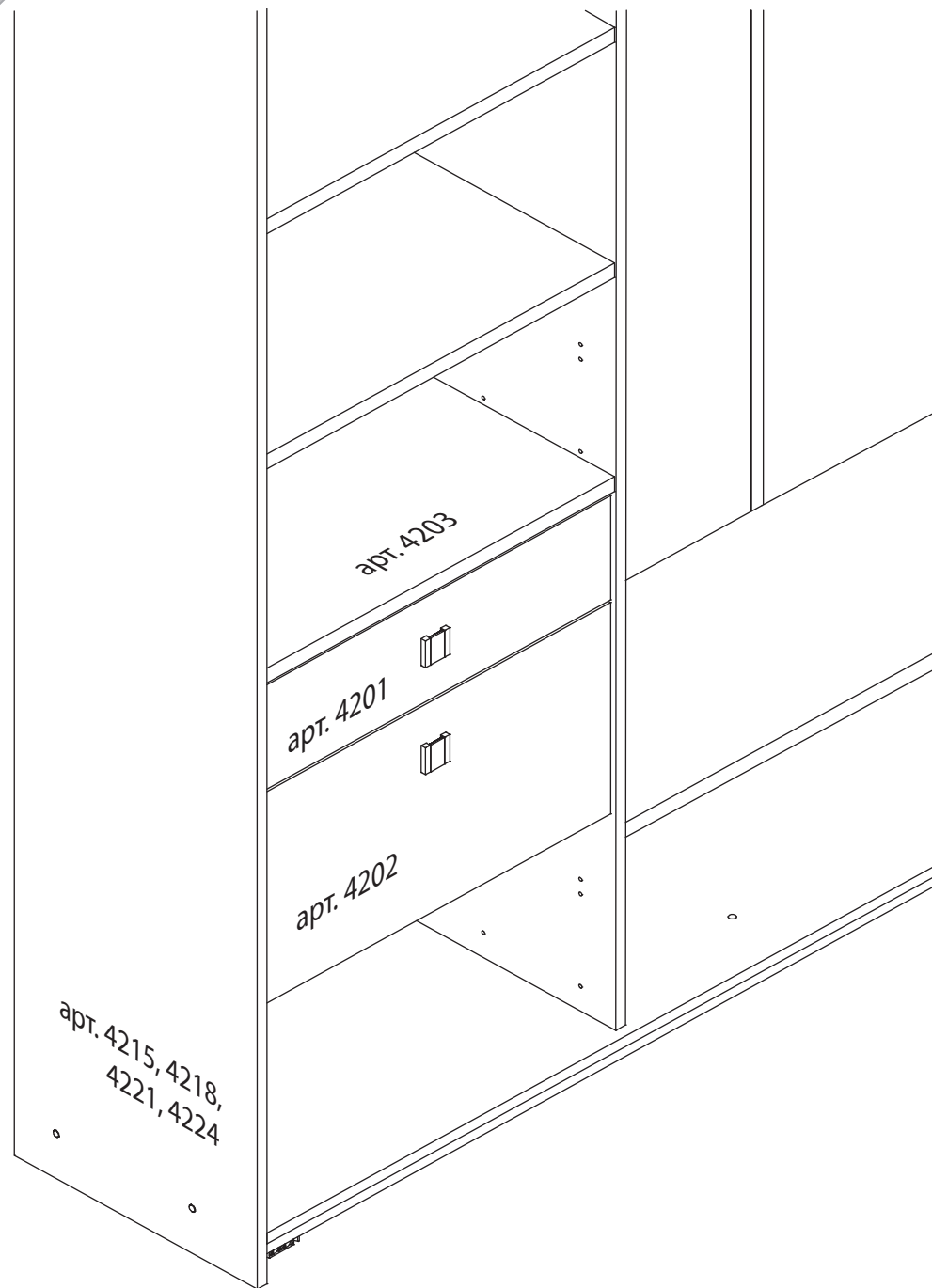
поз.	название детали	№ уп.	к-во, шт.	длина, мм.	ширина, мм.
A	Бок ящика левый	1	1	300	100
B	Бок ящика правый	1	1	300	100
C	Стенка ящика задняя	1	1	550	86
D	Дно ящика	1	1	562	305
E	Панель ящика	1	1	584	156

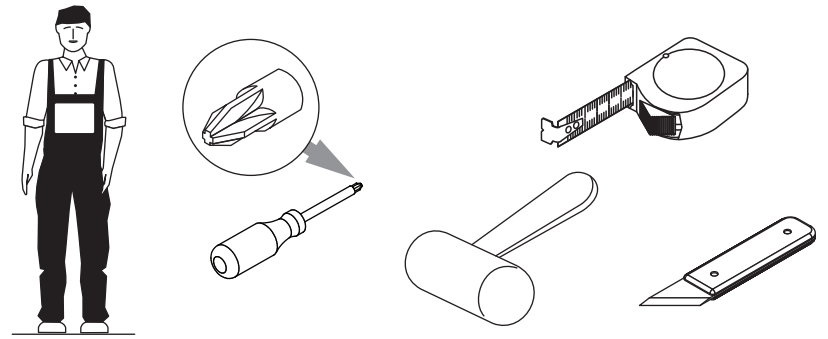
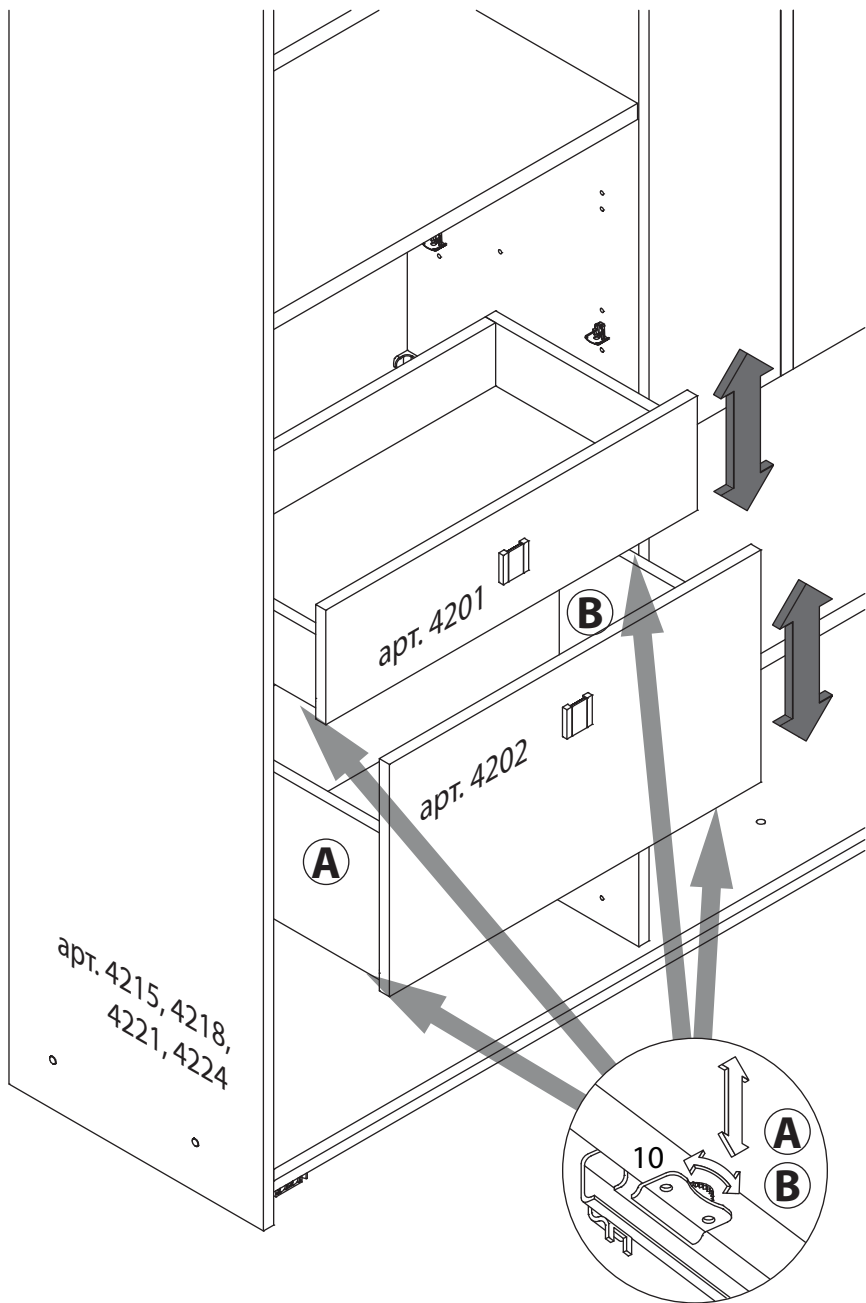
арт. 4202:



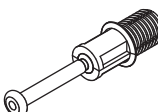

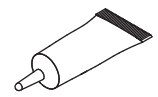
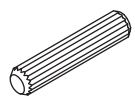
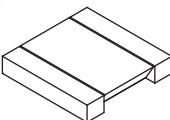
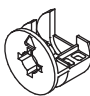

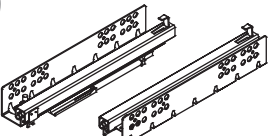


поз.	название детали	№ уп.	к-во, шт.	длина, мм.	ширина, мм.
A	Бок ящика левый	1	1	300	200
B	Бок ящика правый	1	1	300	200
C	Стенка ящика задняя	1	1	550	186
D	Дно ящика	1	1	562	305
E	Панель ящика	1	1	584	316

15



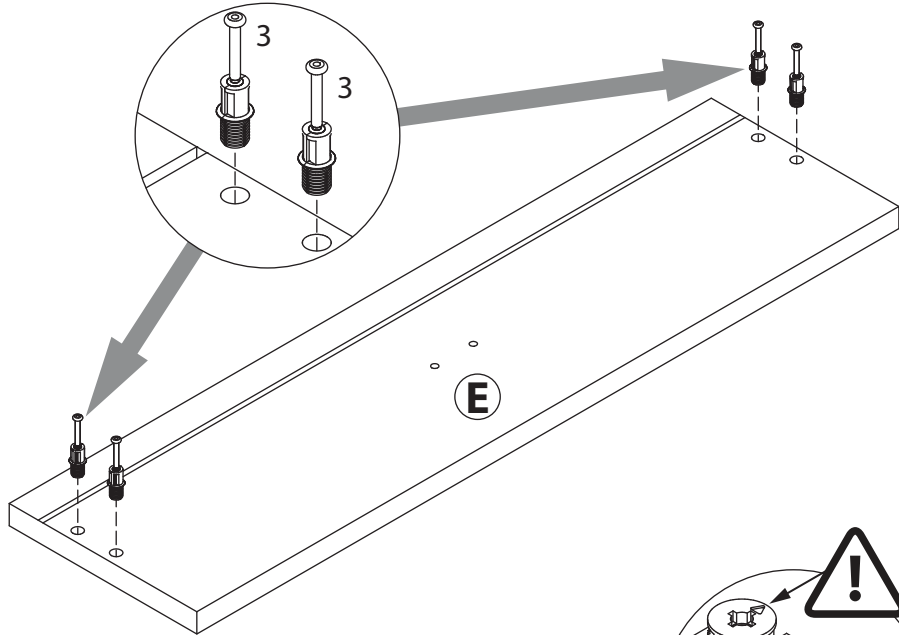


1 6x11,5  уп.1	2 M4X20  x4 уп.1	3  уп.1	4 Ø15  x4 уп.1	5  уп.1	x1
6 Ø8  уп.1	7  x4 уп.1	8 15/16  уп.1	9 3x16  x4 уп.1	x5	
10  уп.1 (арт.9385)	l=300 x1				

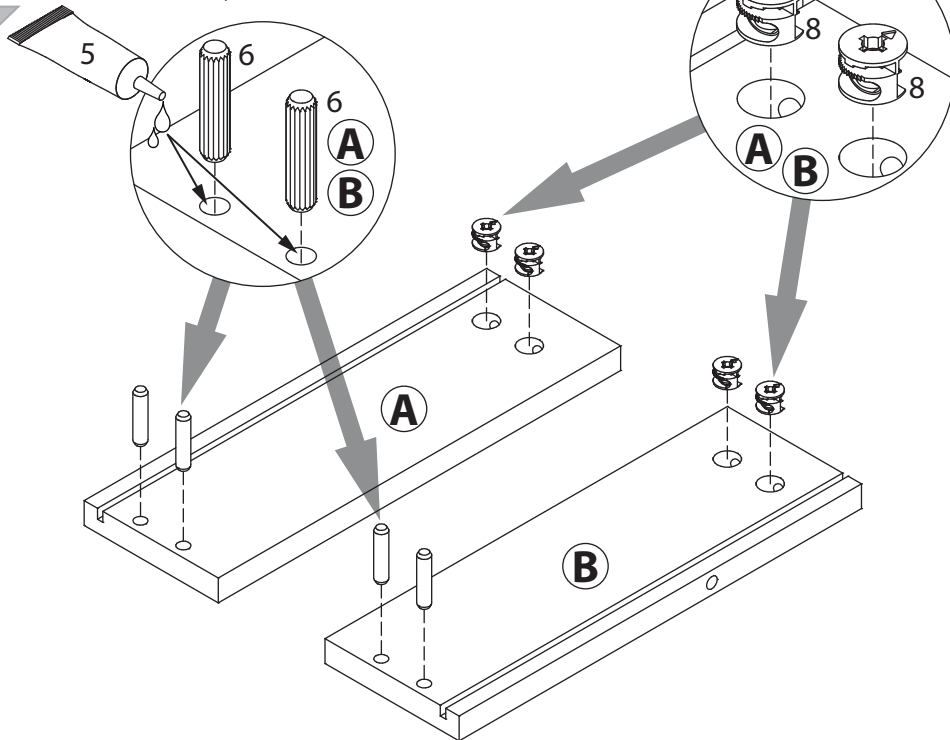
4



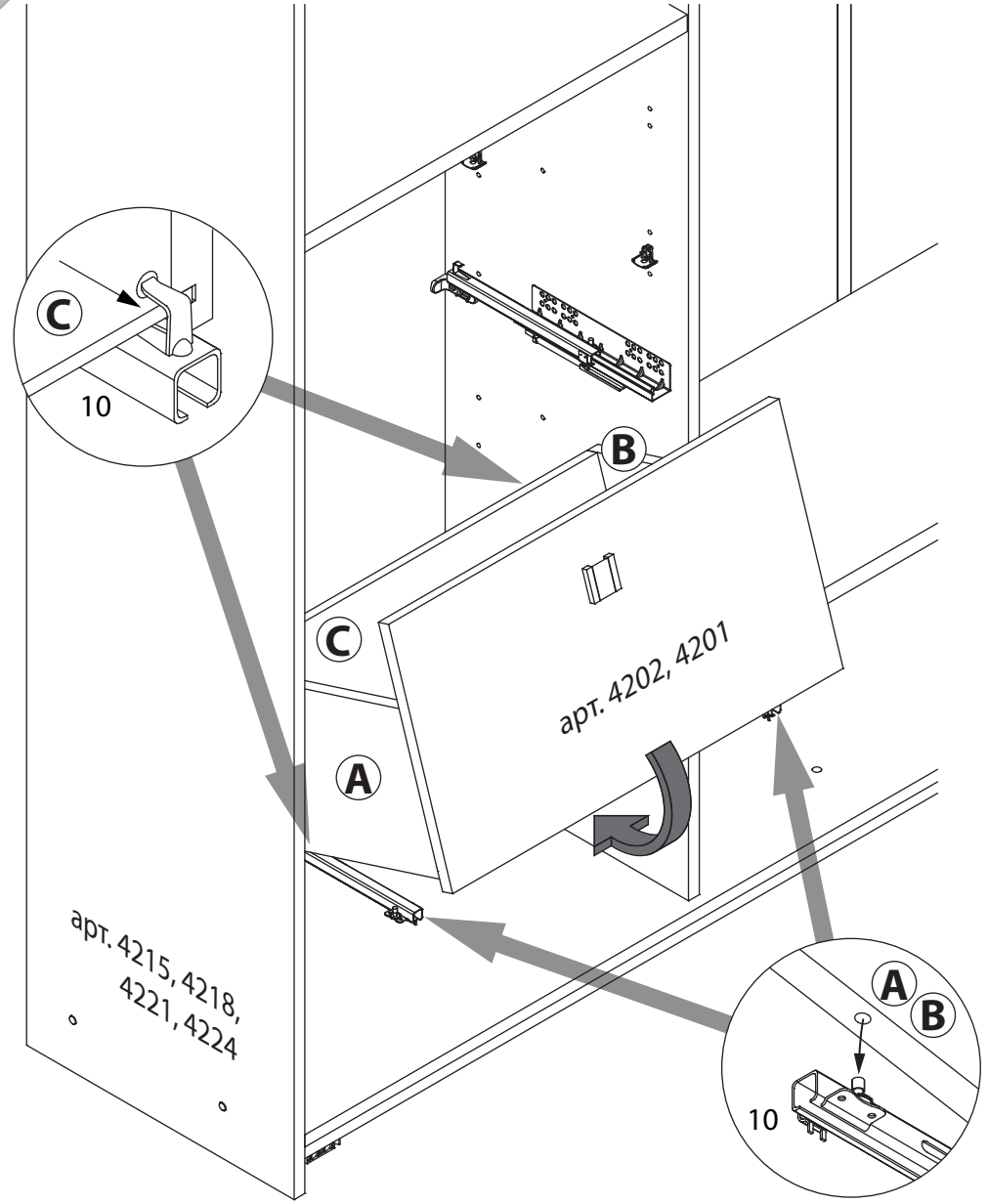
Далее пример сборки арт. 4201

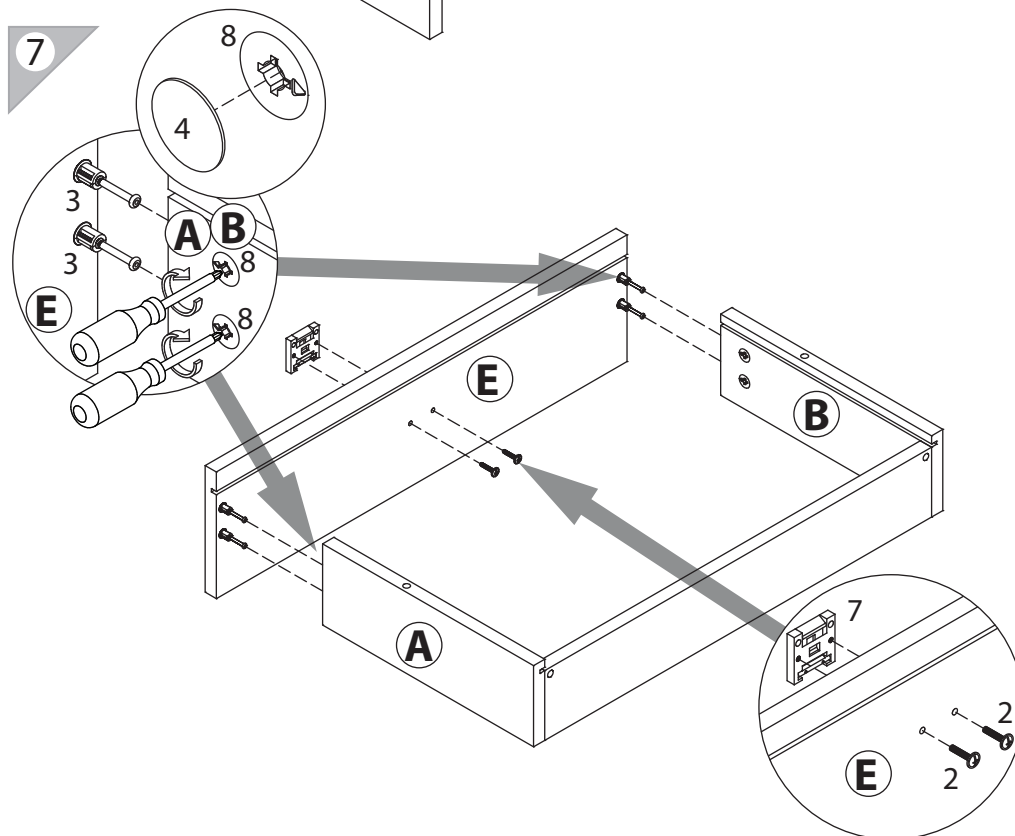
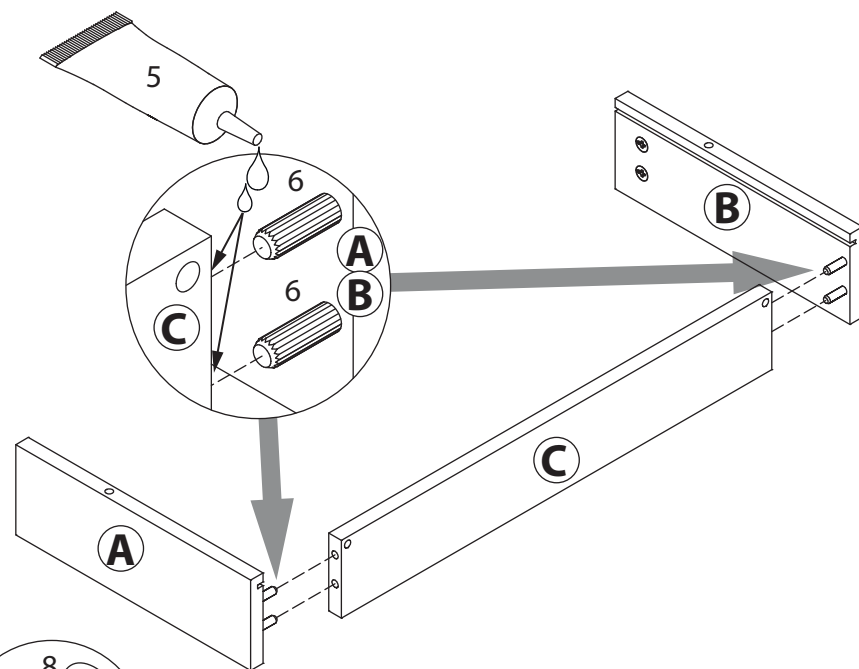
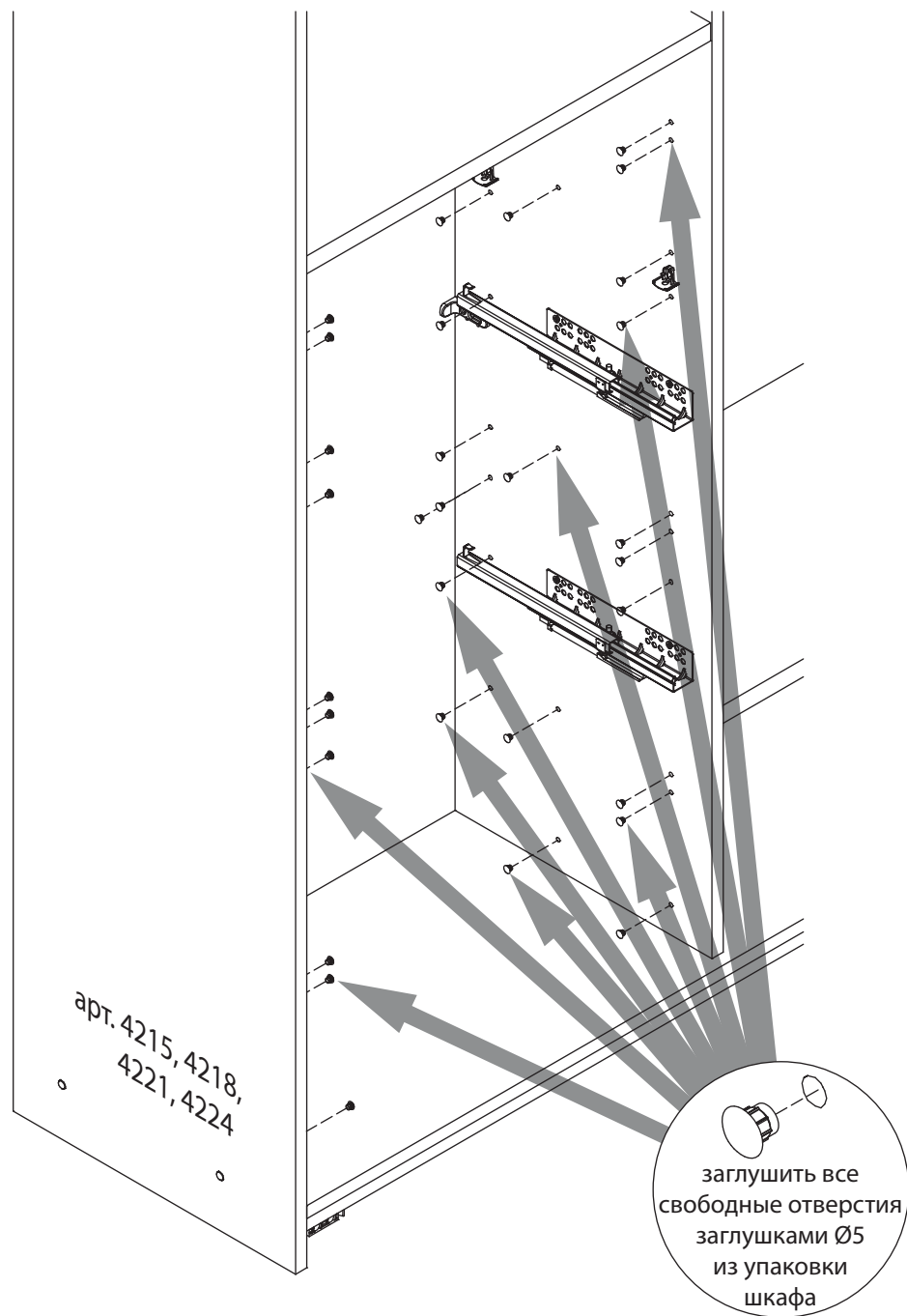


5

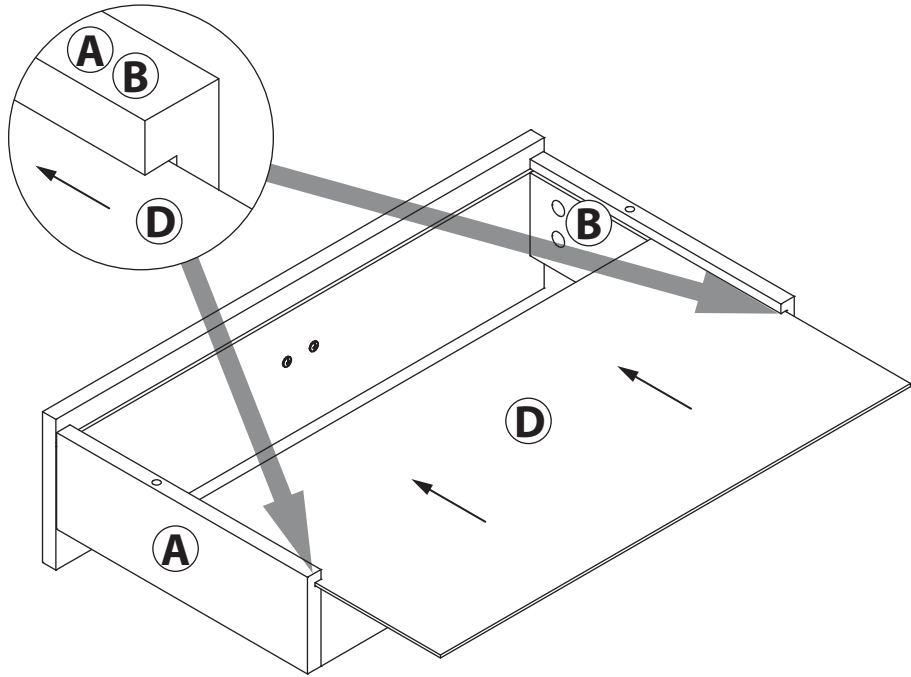


13

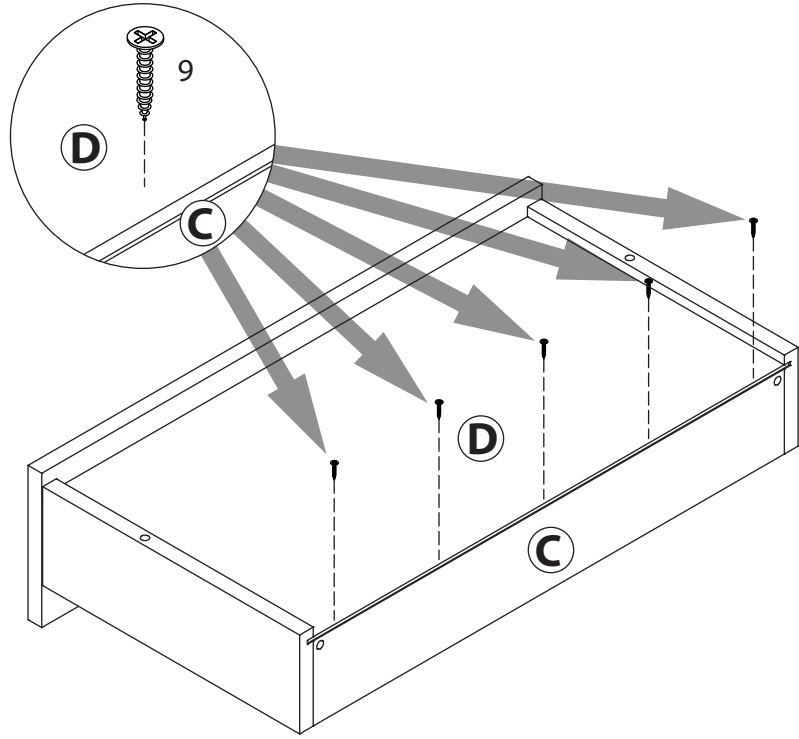




8

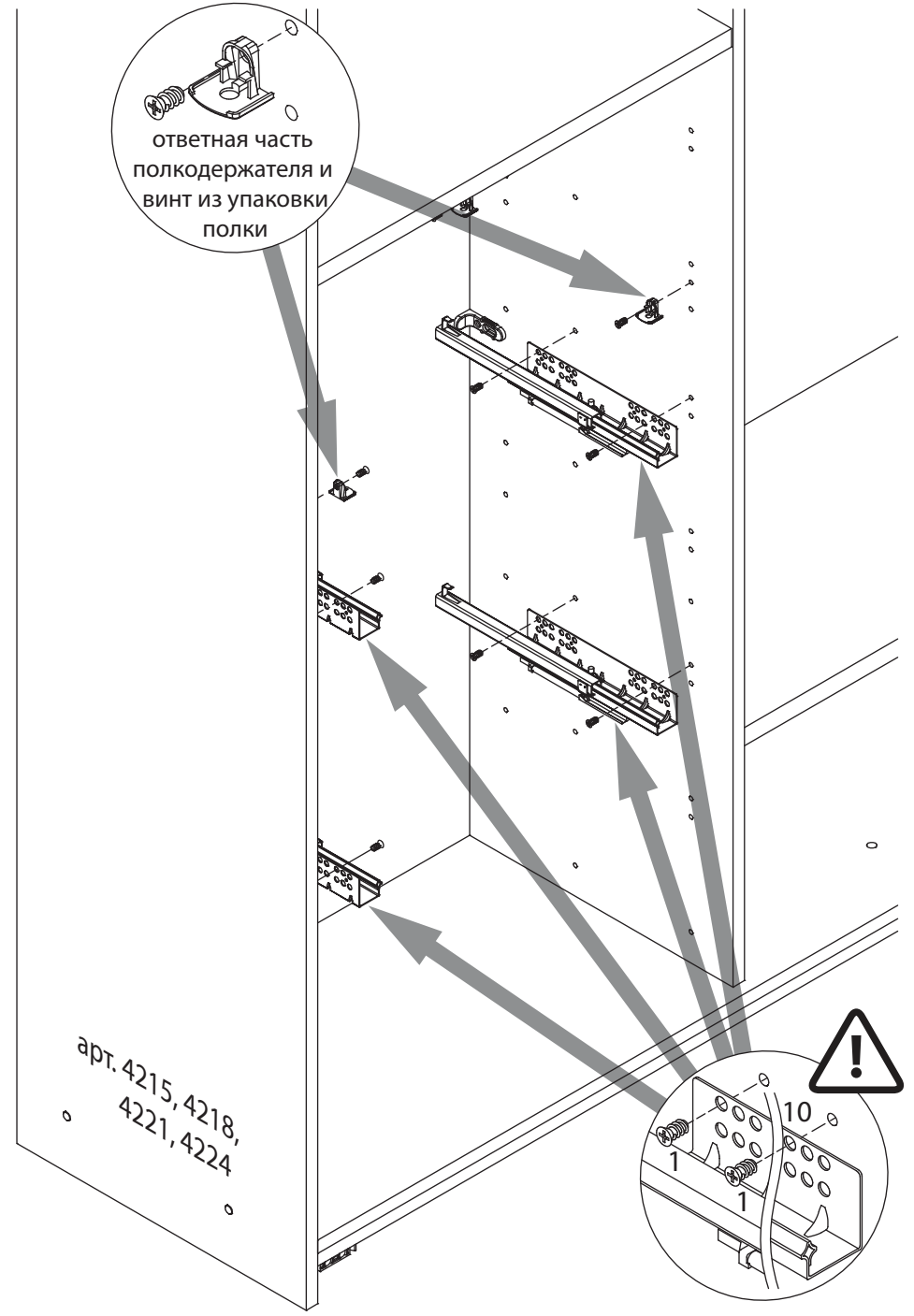


9



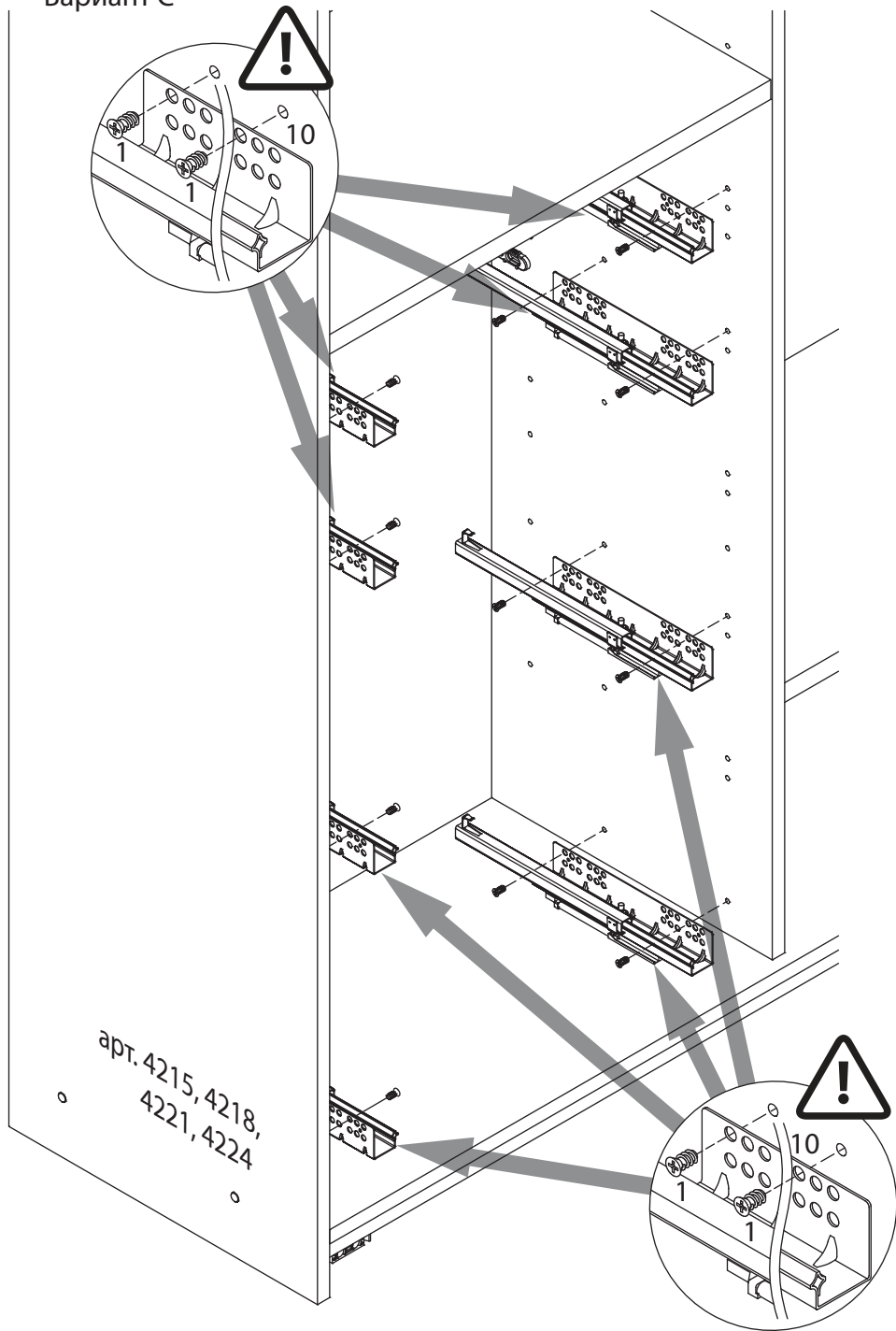
11

Вариант D



11

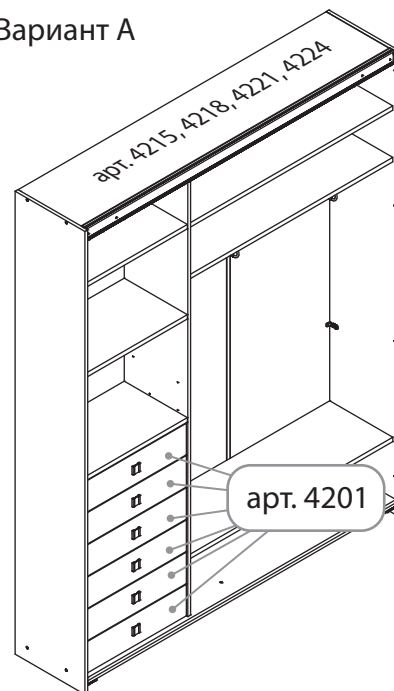
Вариант С



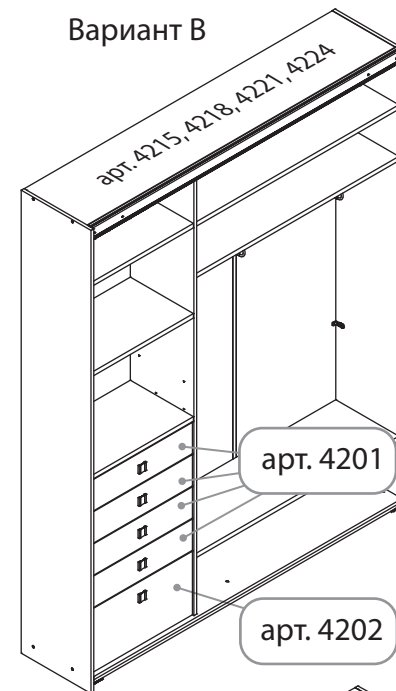
10

Примеры установки ящиков:

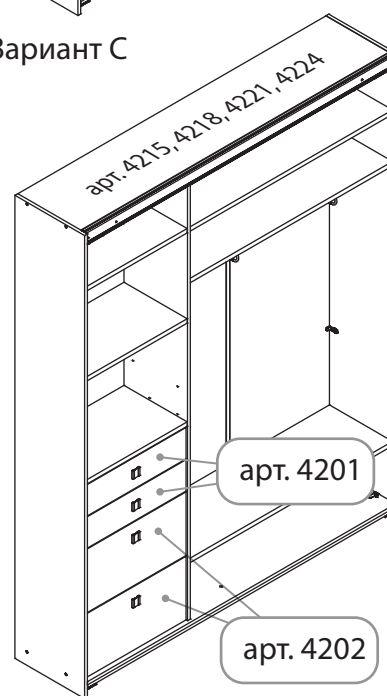
Вариант А



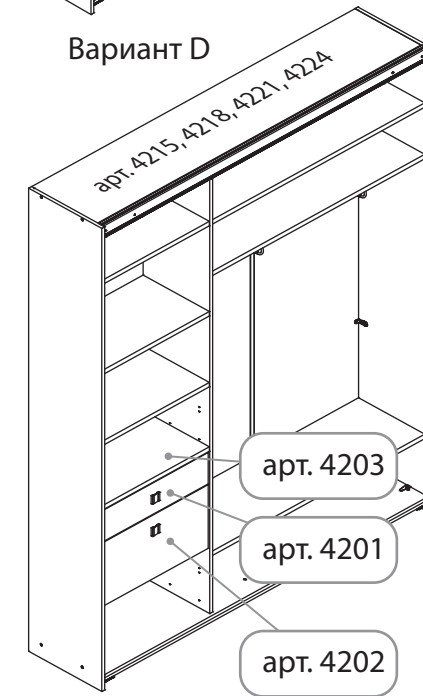
Вариант В



Вариант С

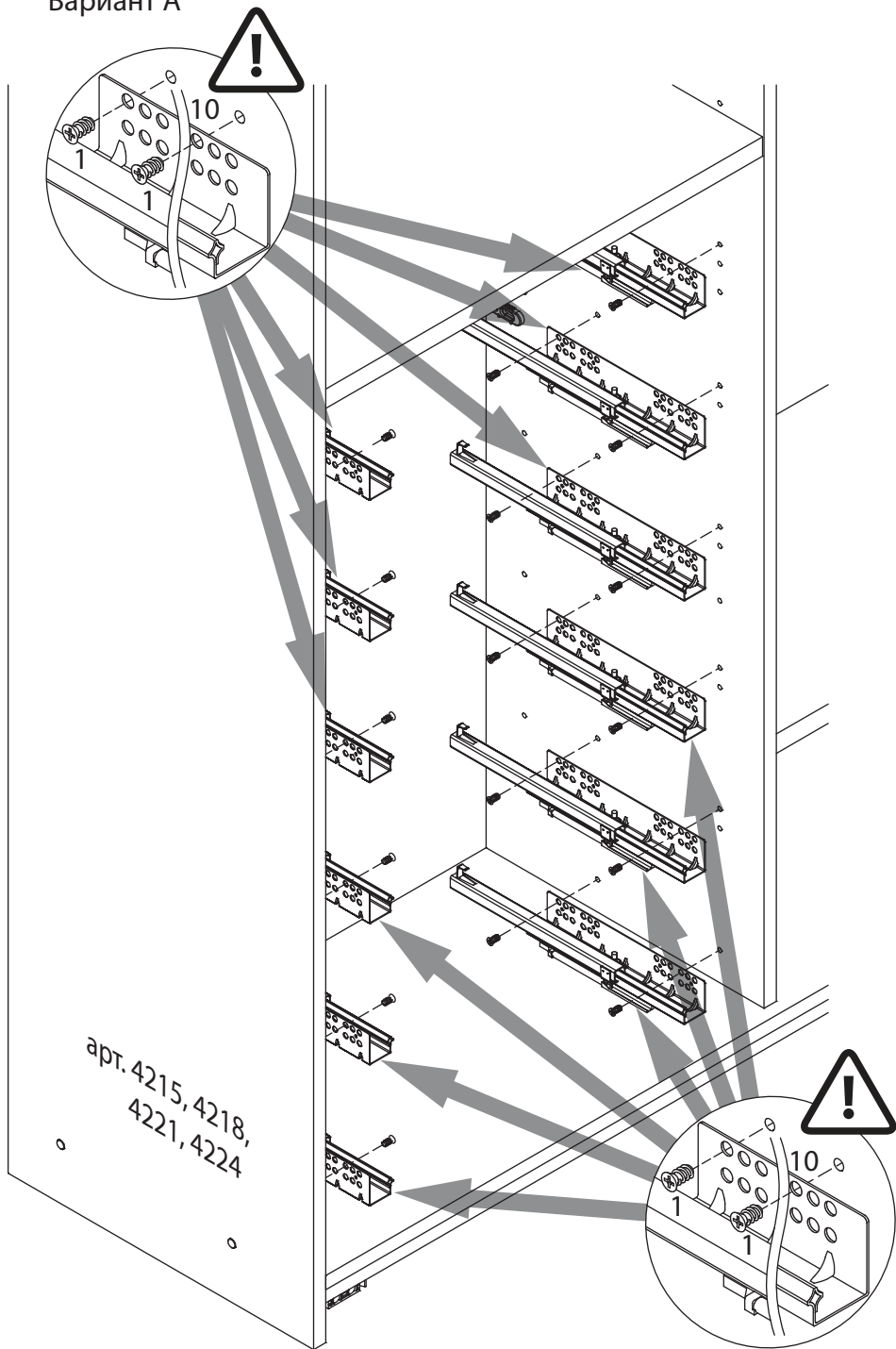


Вариант D



11

Вариант А



11

Вариант В

