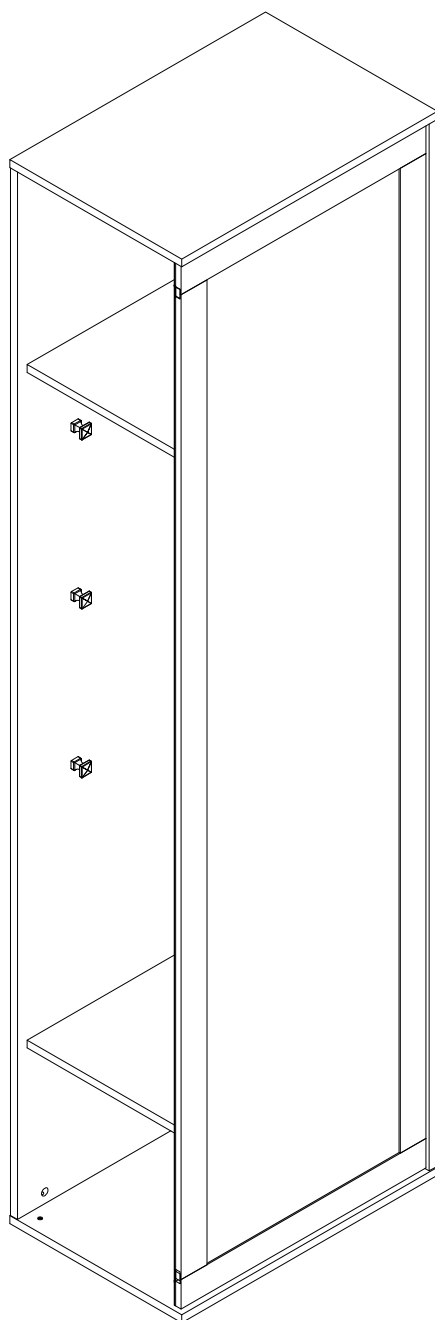


EAC

инструкция по сборке
Шкаф арт. 4572,4680 левый



габаритные размеры

высота - 2164 мм

ширина - 598 мм

глубина - 402 мм

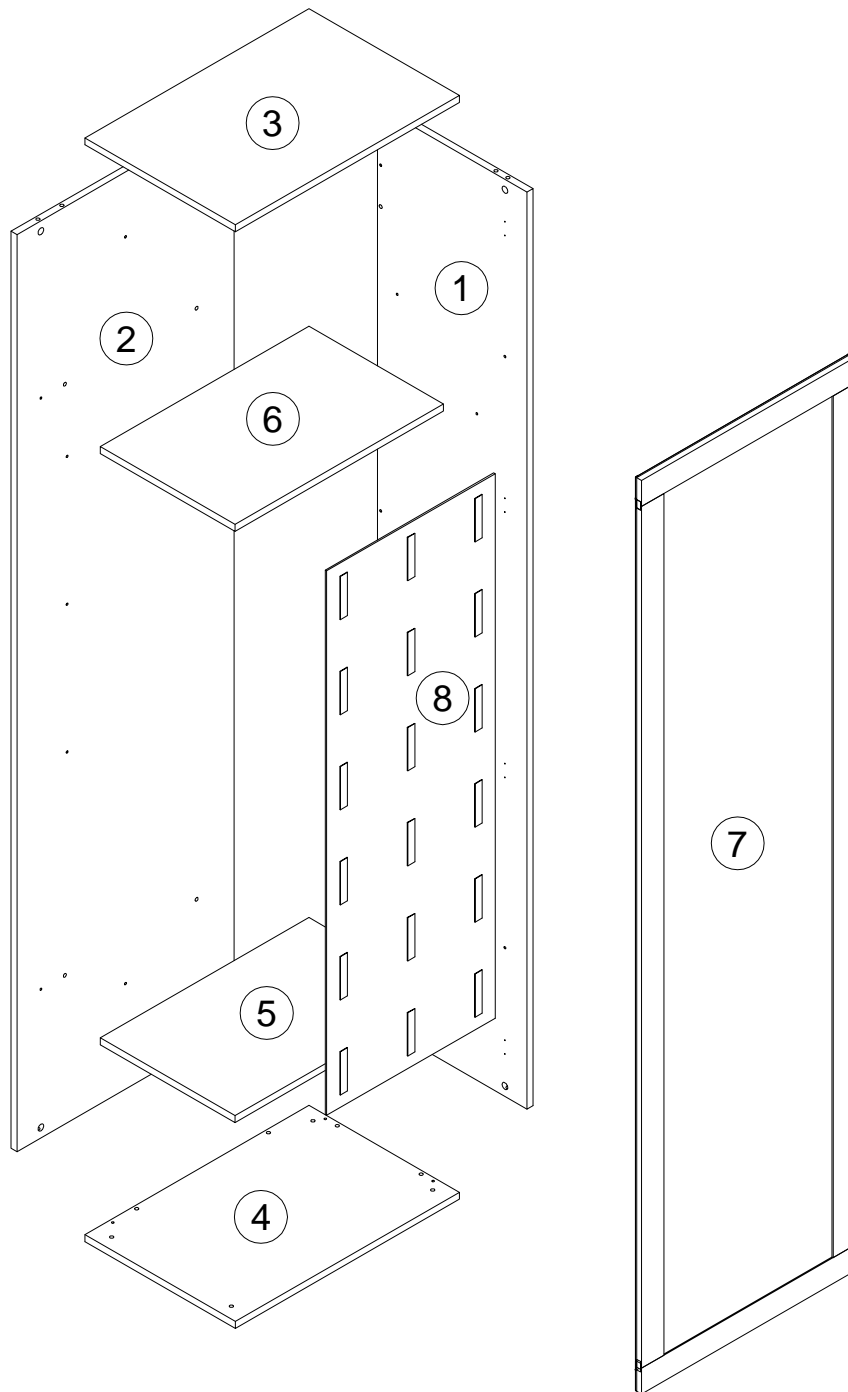
единая справочная служба:

8 800 100-50-22

(звонок по России бесплатный)

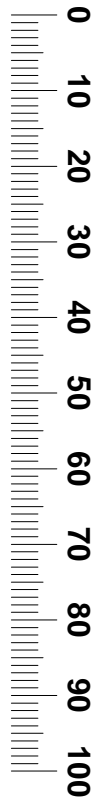
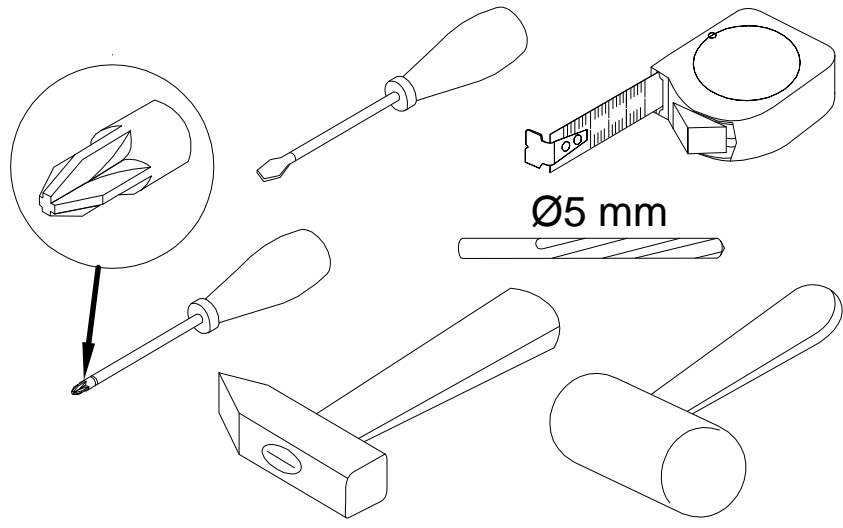
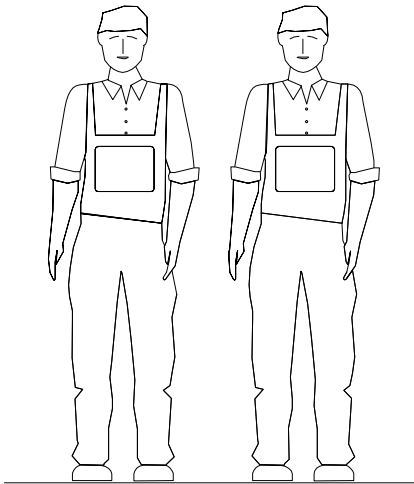
LAZURIT
FURNITURE FACTORY

1

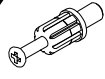


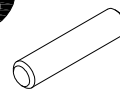



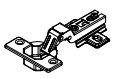
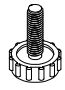



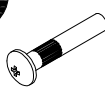


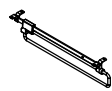
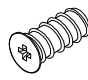


поз.	наименование детали	№ упак.	шт.	длина, мм	ширина, мм
1	Стенка боковая правая	2	1	2122	400
2	Стенка задняя	2	1	2122	580
3	Стенка горизонтальная(верх)	1	1	598	402
4	Стенка горизонтальная(низ)	1	1	598	402
5	Стенка горизонтальная	1	1	557	360
6	Стенка горизонтальная	1	1	557	360
7	Дверь	2	1	2114	572
8	Зеркало	2	1	1260	450

2

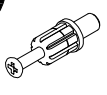


3

A 090913  7x32 x15	B 000146  15x12 x15	C 100640  20x0.5 x15	D 000151  8x35 x14	E 010942  4x16 x8	F 013859  8x40 x2
G 082609  4.5x75 x2	H 168231  x4	I 208693  M6x16 x4	J 007086  M6 x4	K 002704  M4x20 x6	L 186998  x6
M 005145  M4x29 x2	N 000379  M4x16 x2	O 000763  3.5x16 x4	P 010302  x1	Q 235594  6.3x16 x8	

4

A
090913



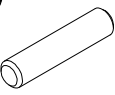
7x32
x2

B
000146



15x12
x5

D
000151



8x35
x6

K
002704

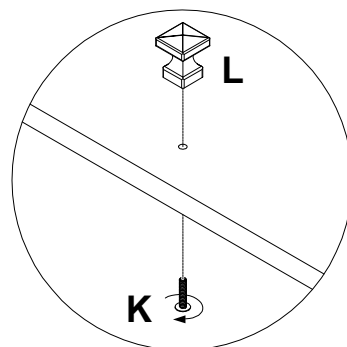
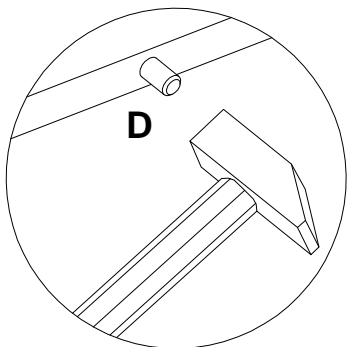
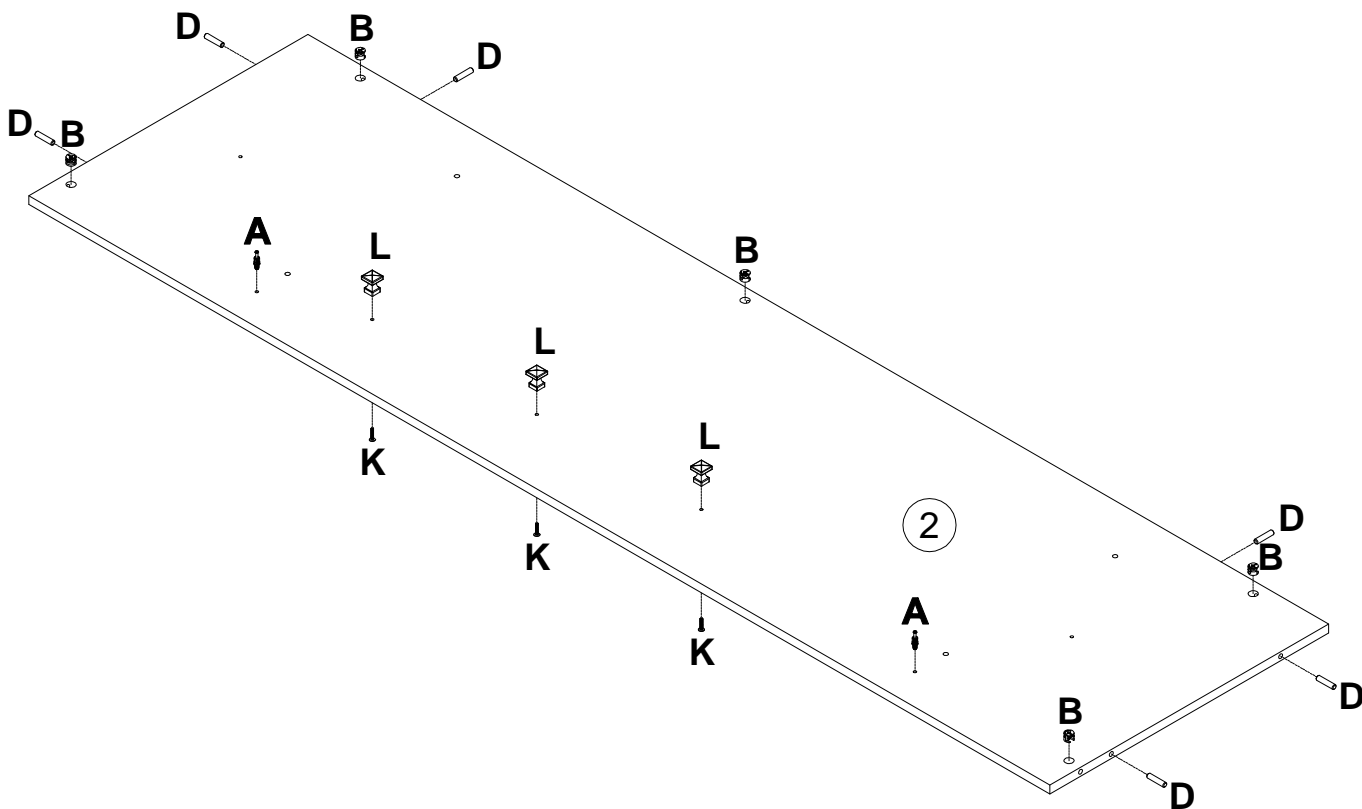
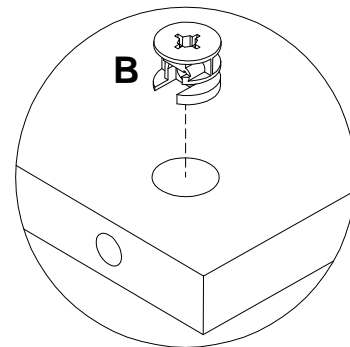
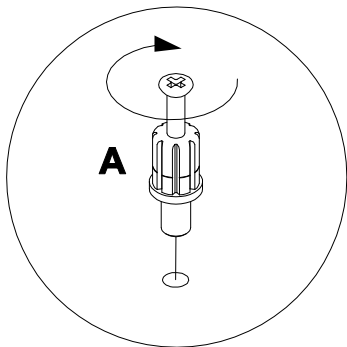


M4x20
x3

L
186998

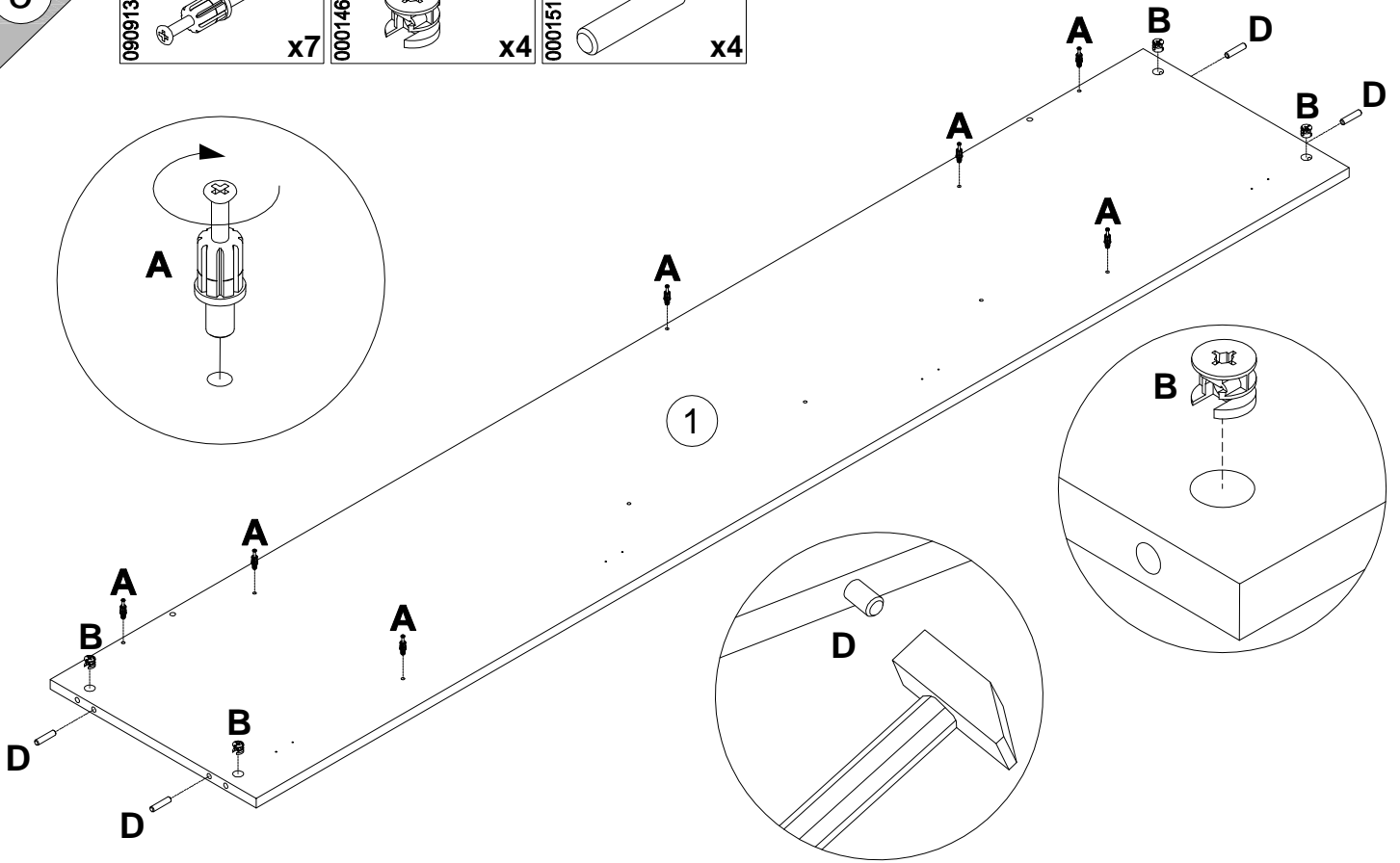


x3



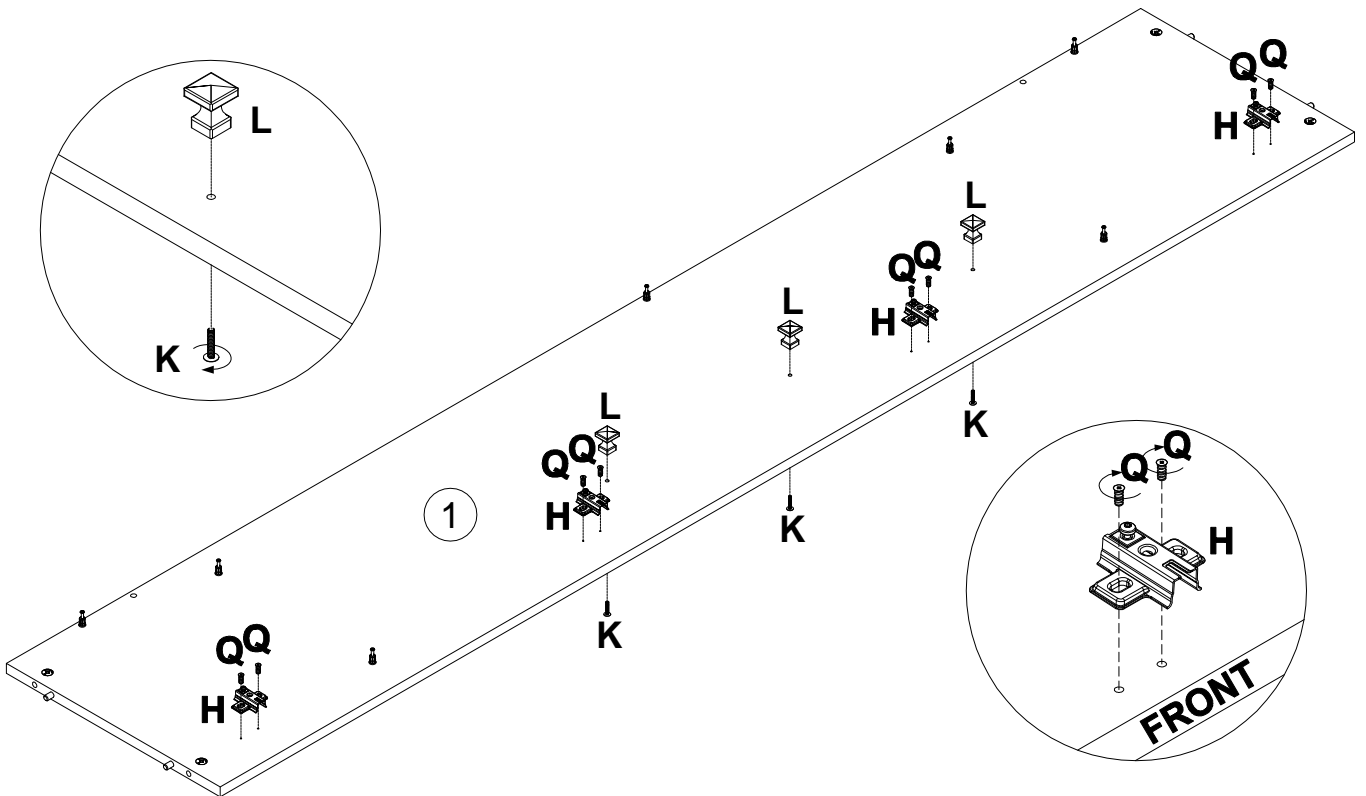
5

- A** 090913 7x32 x7
- B** 000146 15x12 x4
- D** 000151 8x35 x4



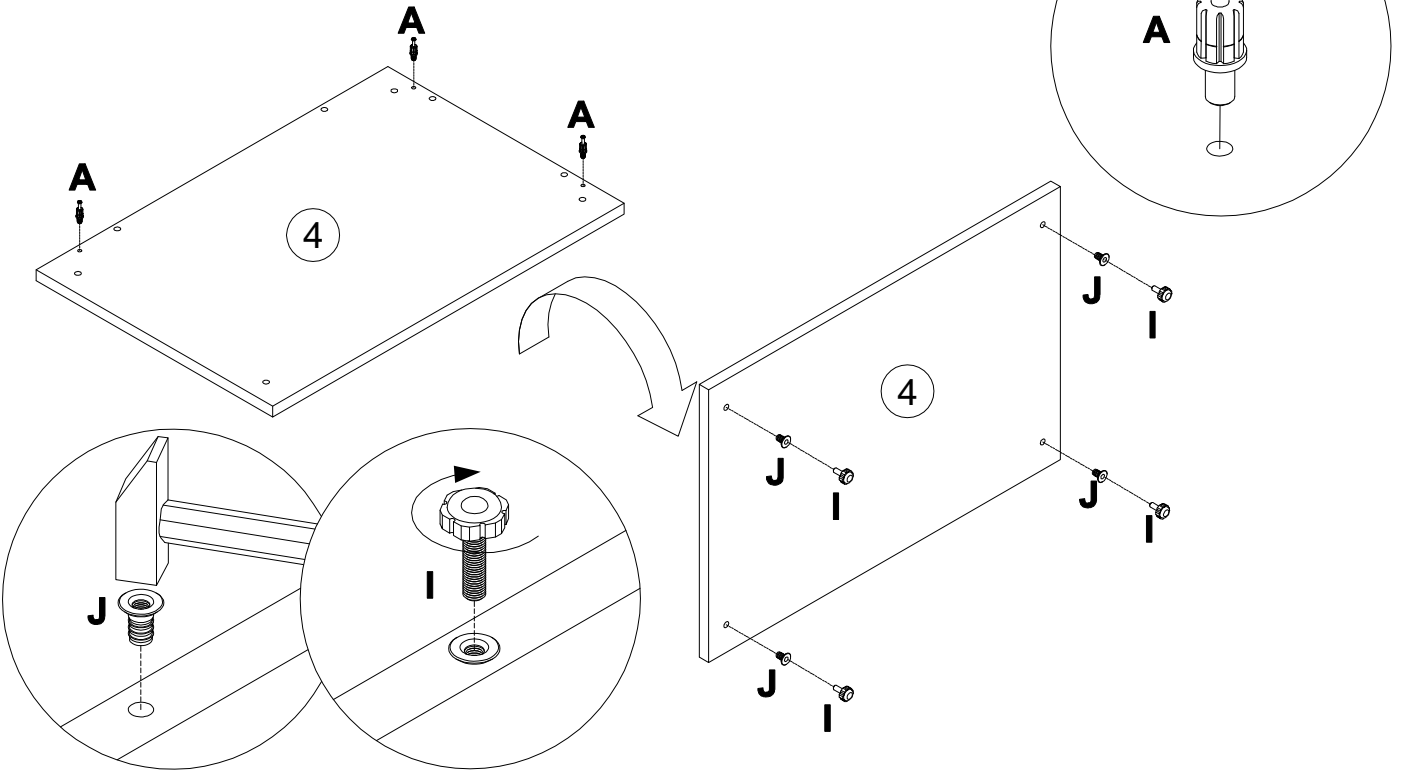
6

- H** 168231 x4
- K** 002704 M4x20 x3
- L** 186998 x3
- Q** 235594 6.3x16 x8



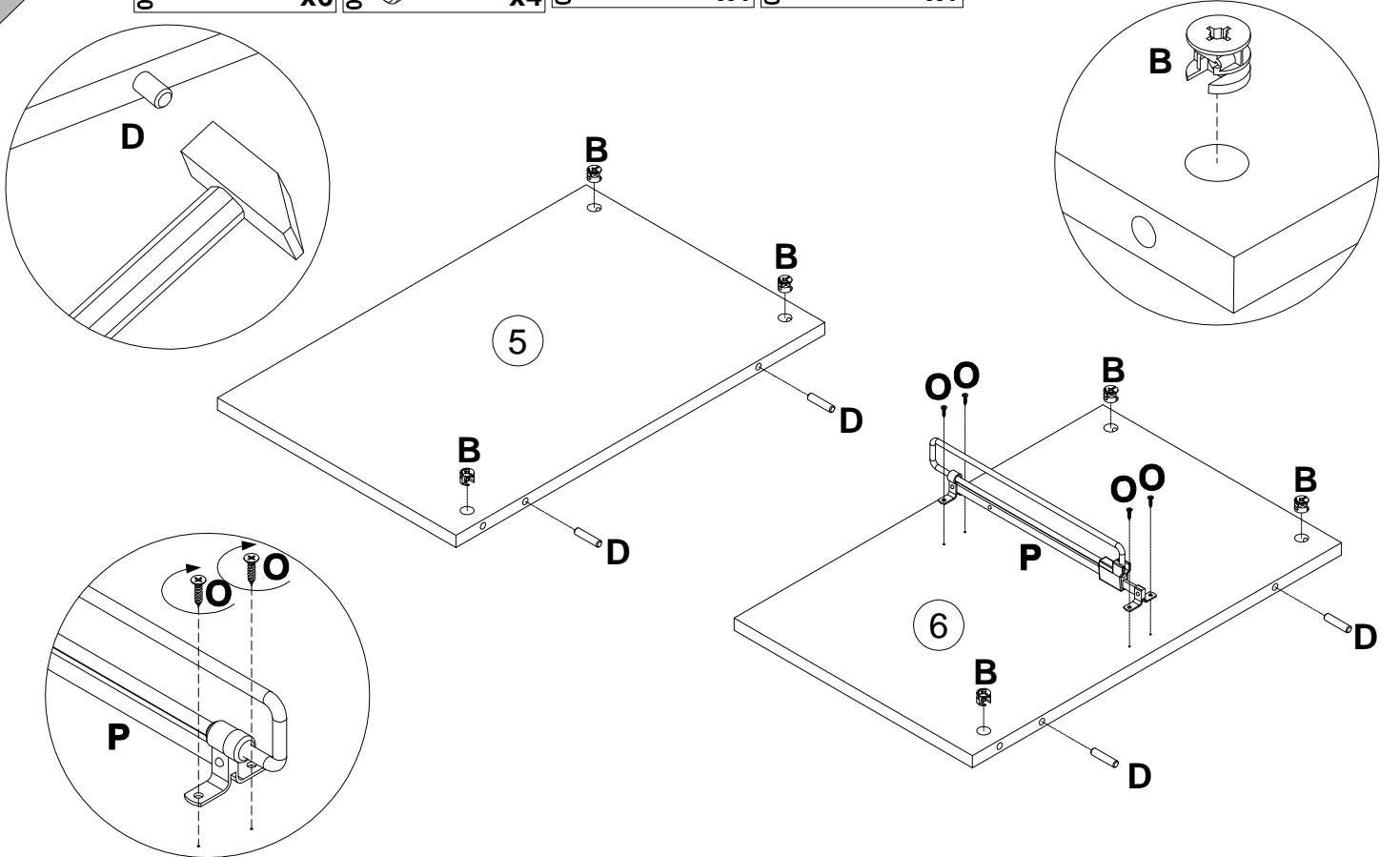
7

- | | | | | | | | | | | | |
|----------|--------|------|-----------|----------|--------|-------|-----------|----------|--------|----|-----------|
| A | 090913 | 7x32 | x3 | I | 208693 | M6x16 | x4 | J | 007086 | M6 | x4 |
|----------|--------|------|-----------|----------|--------|-------|-----------|----------|--------|----|-----------|

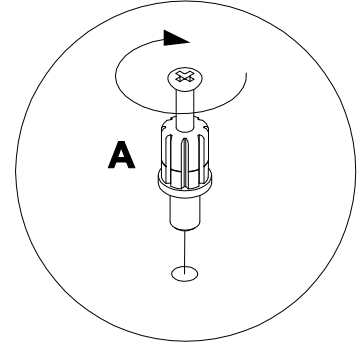
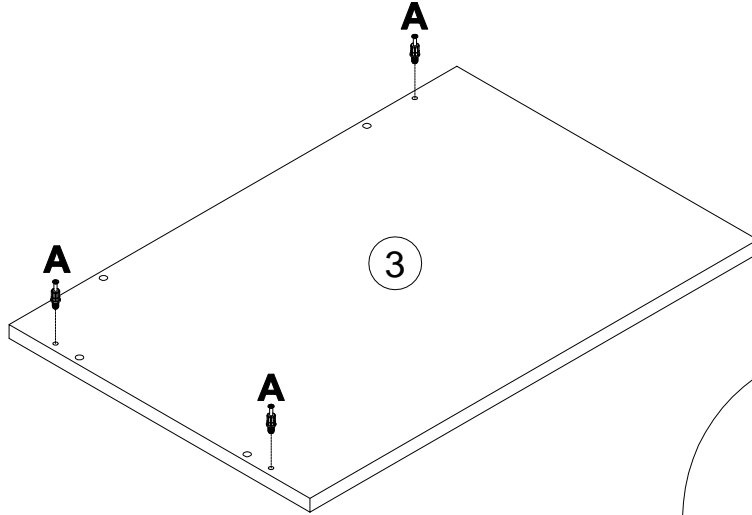
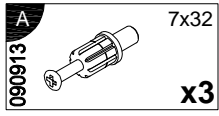


8

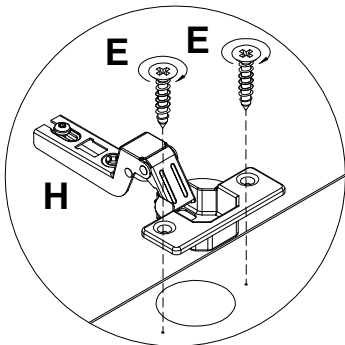
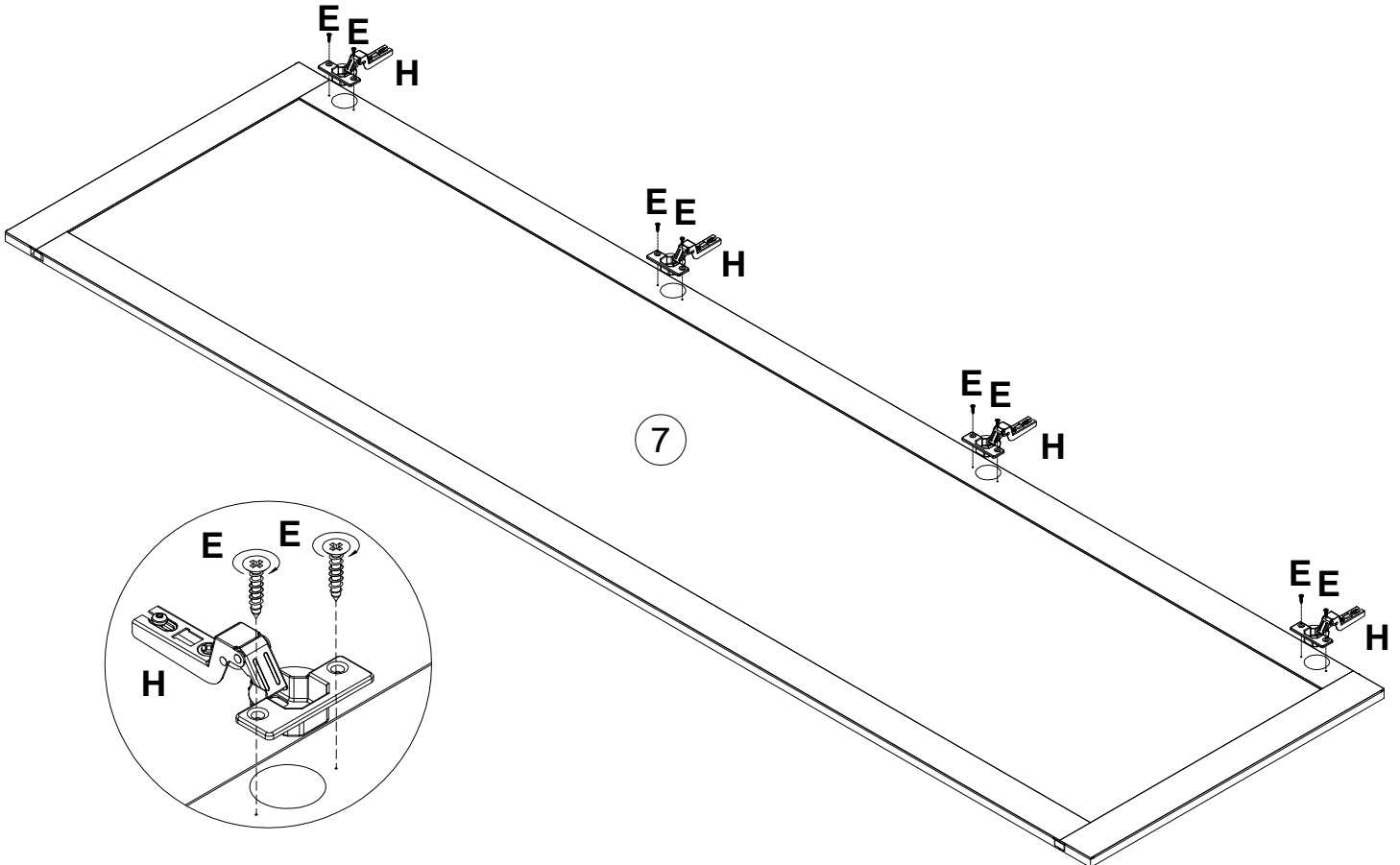
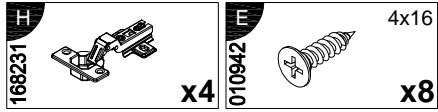
- | | | | | | | | | | | | | | | |
|----------|--------|-------|-----------|----------|--------|------|-----------|----------|--------|--------|-----------|----------|--------|-----------|
| B | 000146 | 15x12 | x6 | D | 000151 | 8x35 | x4 | O | 000763 | 3.5x16 | x4 | P | 010302 | x1 |
|----------|--------|-------|-----------|----------|--------|------|-----------|----------|--------|--------|-----------|----------|--------|-----------|



9

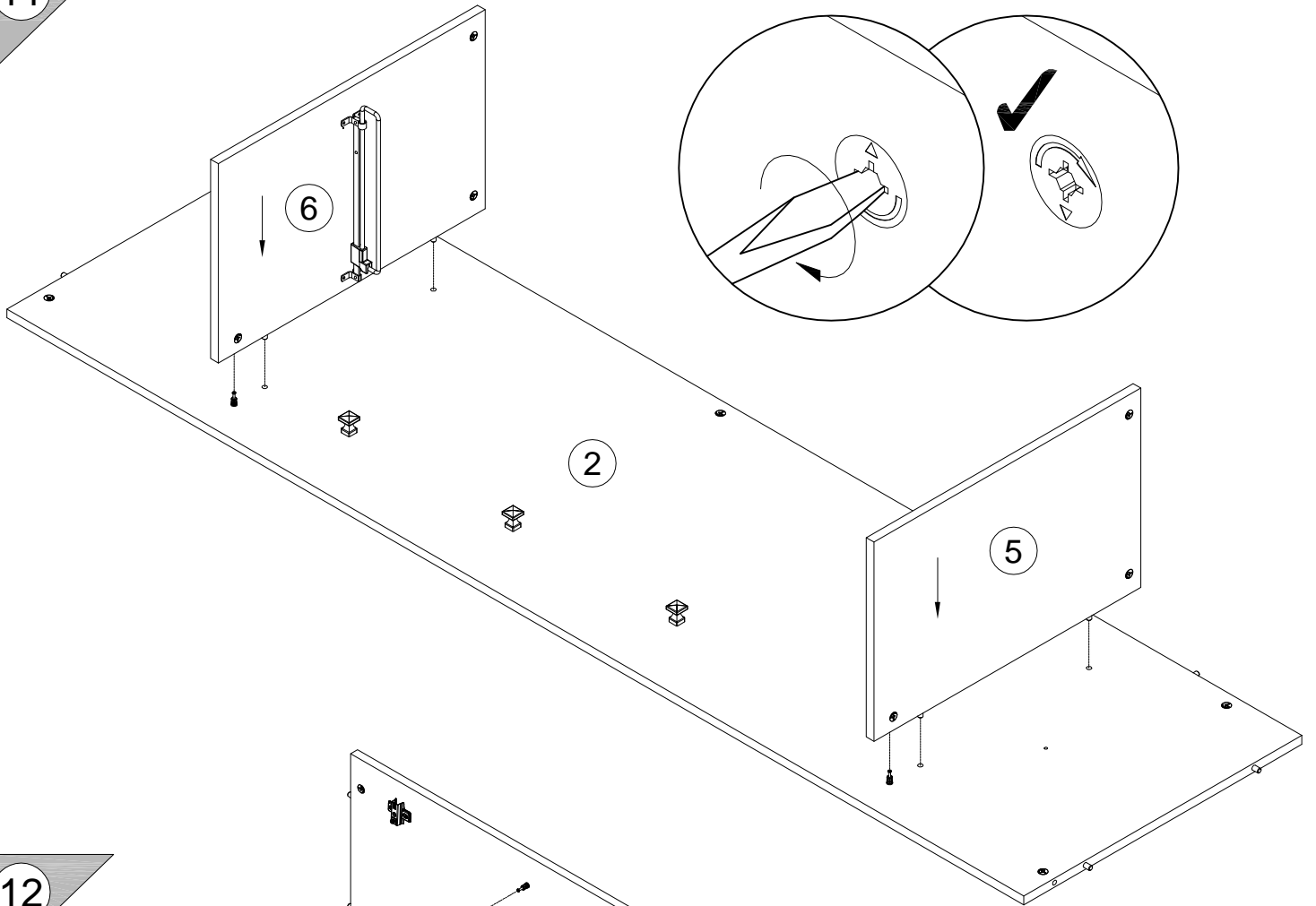


10

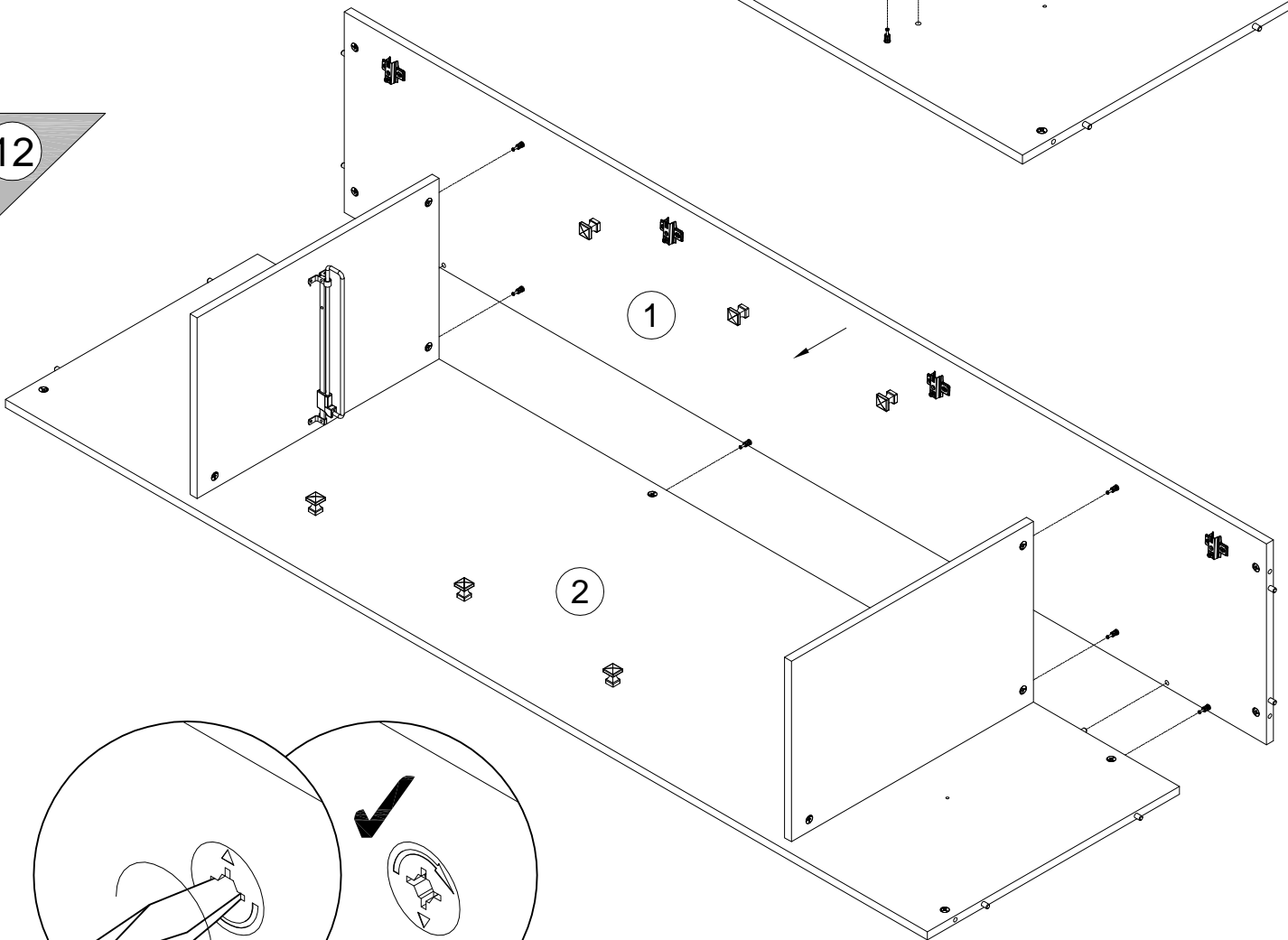


7

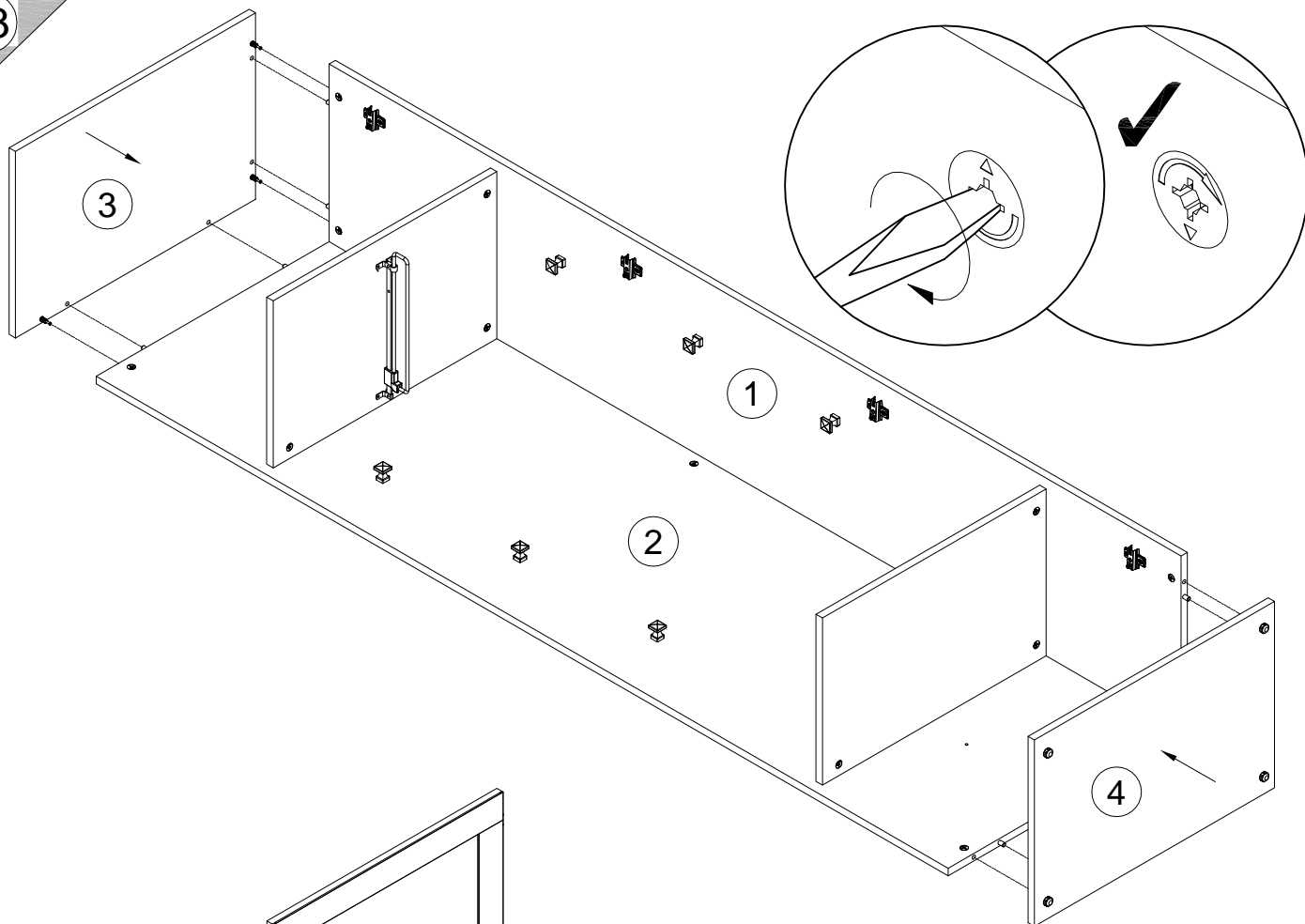
11



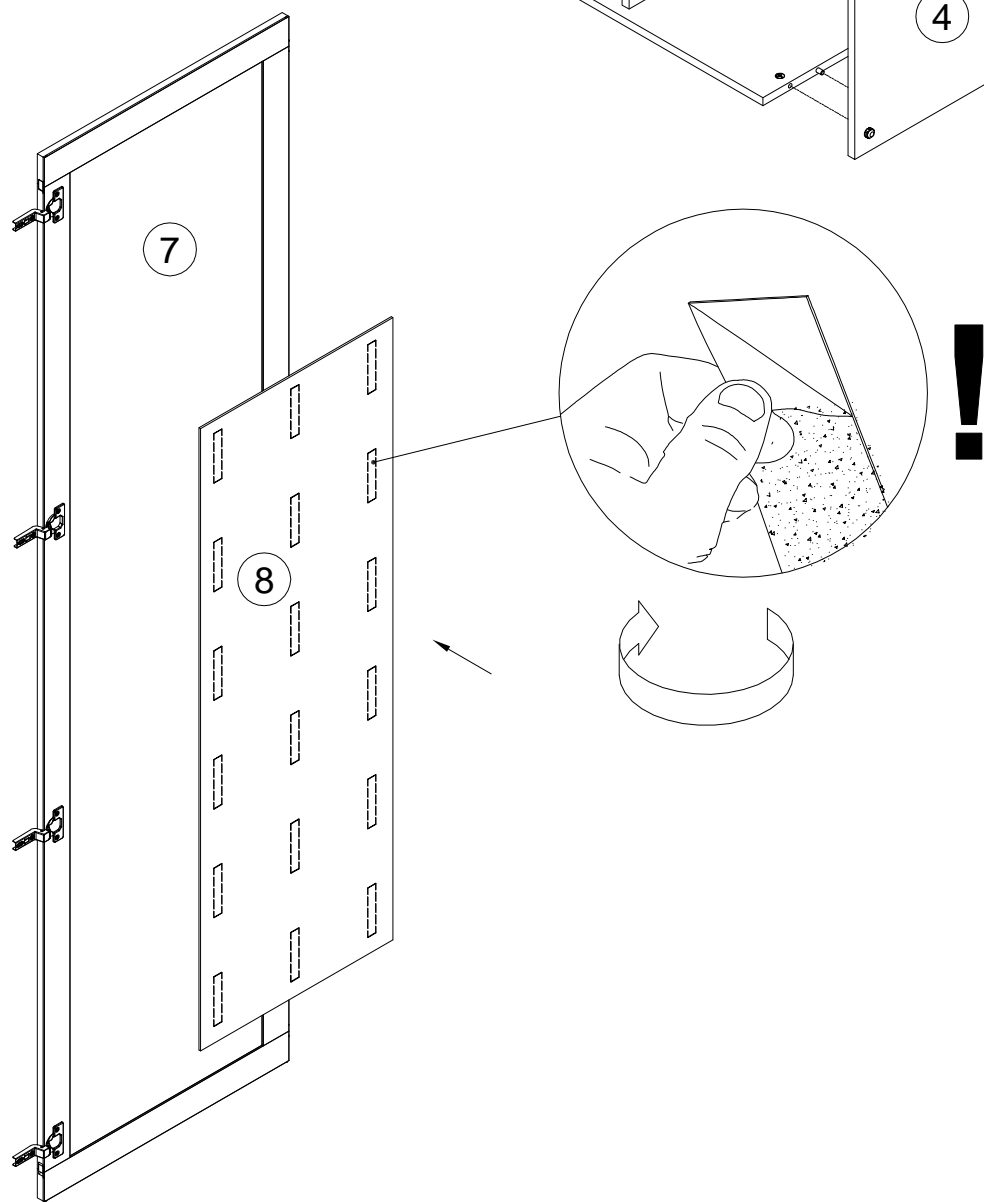
12



13



14



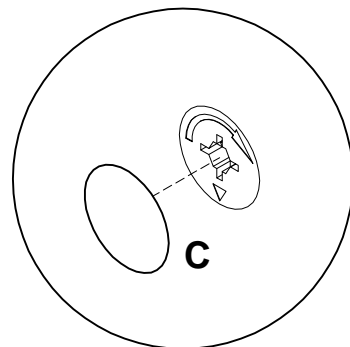
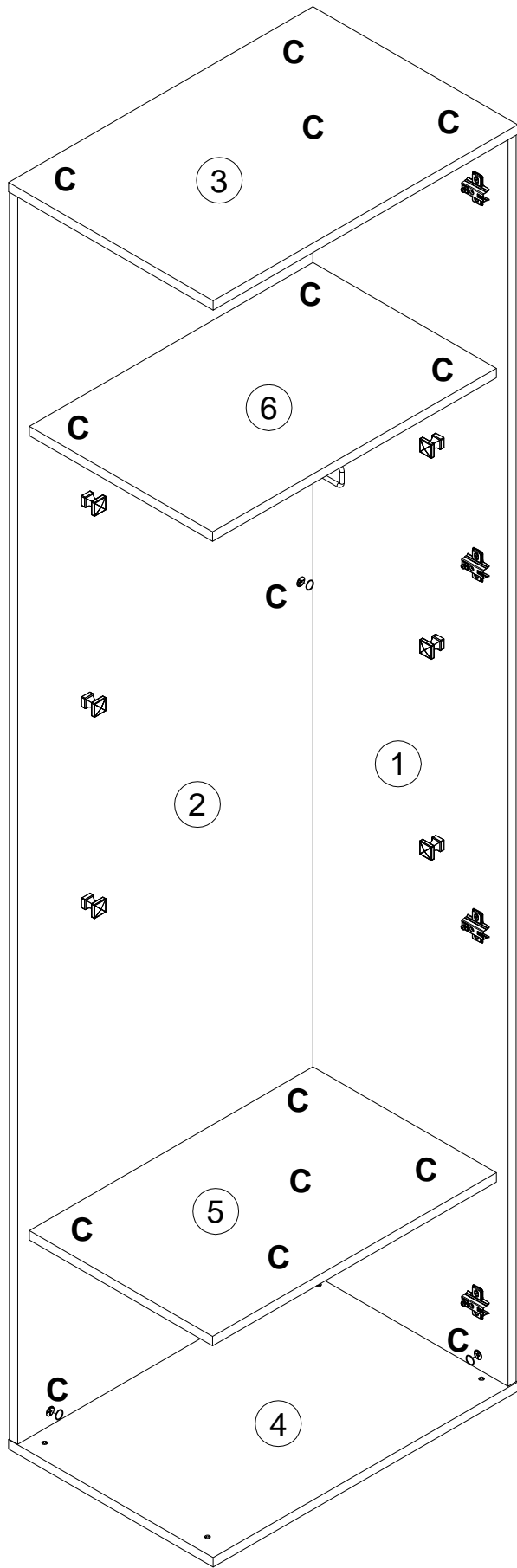
15

100640



20x0.5

x15



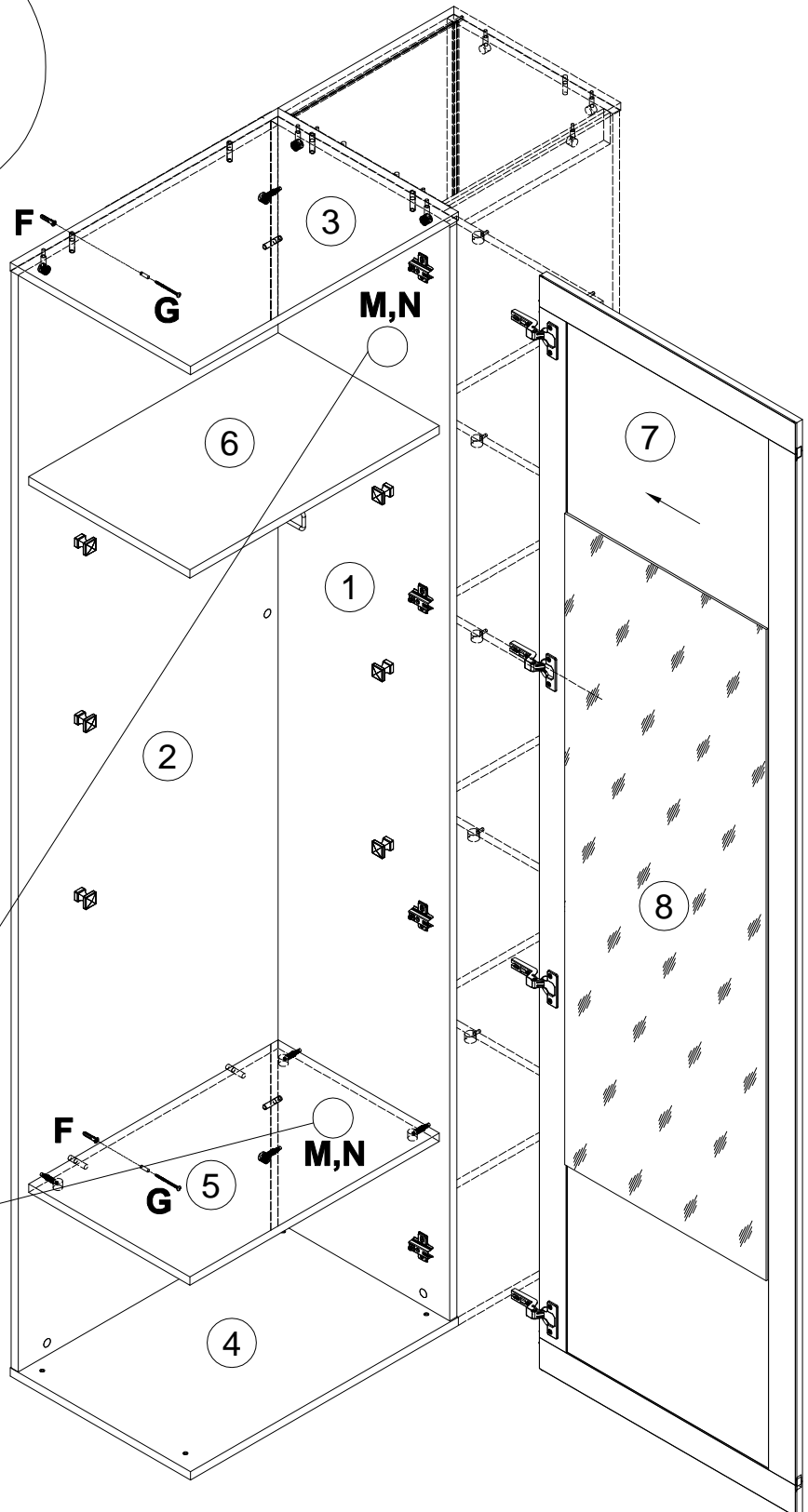
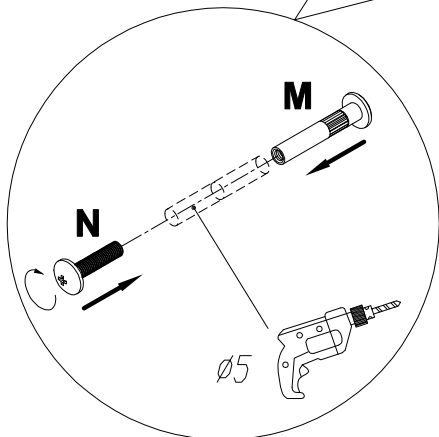
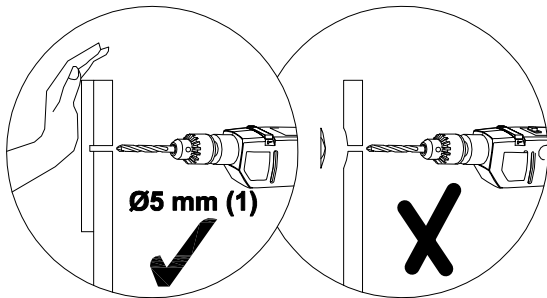
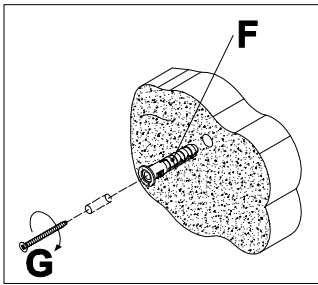
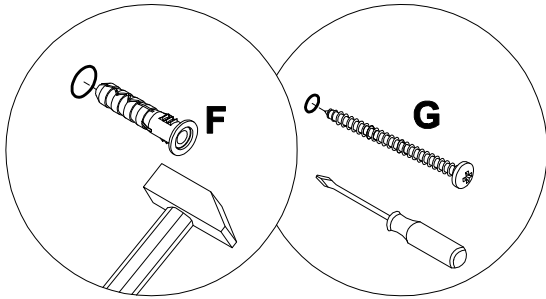
16

M 005145 M4x29 x2

N 000379 M4x16 x2

F 013859 8x40 x2

G 082609 4.5x75 x2



Инструкция по уходу за мебелью и правила эксплуатации

1. Мебель рекомендуется эксплуатировать в бытовых помещениях с температурой воздуха не ниже +2 °С и относительной влажностью 45-70%.
2. Мебель должна быть защищена от воздействия прямых солнечных лучей, так как это вредит внешнему виду изделий и может изменить цвет поверхности.
3. Не следует ставить на поверхность мебели горячие предметы.
4. Случайно попавшую на поверхность изделия влагу, жидкость следует снять сухой тканью.
5. Удаление пыли с полированной или лакированной поверхности следует производить сухой тканью (фланель, миткаль).
6. Полированные и лакированные поверхности мебели рекомендуется освежать специально предназначенными для этого средствами.
7. Очищать стекла рекомендуется специальными составами, нанесенными на мягкую ткань.
8. Не допускается применение соды, стиральных порошков, абразивных паст, порошков и прочих, не предназначенных для ухода за изделиями мебели препаратов.

В связи с постоянной работой, направленной на улучшение потребительских свойств мебели, предприятие-изготовитель оставляет за собой право на изменения конструкции, не влияющие на качество и внешний вид изделия.