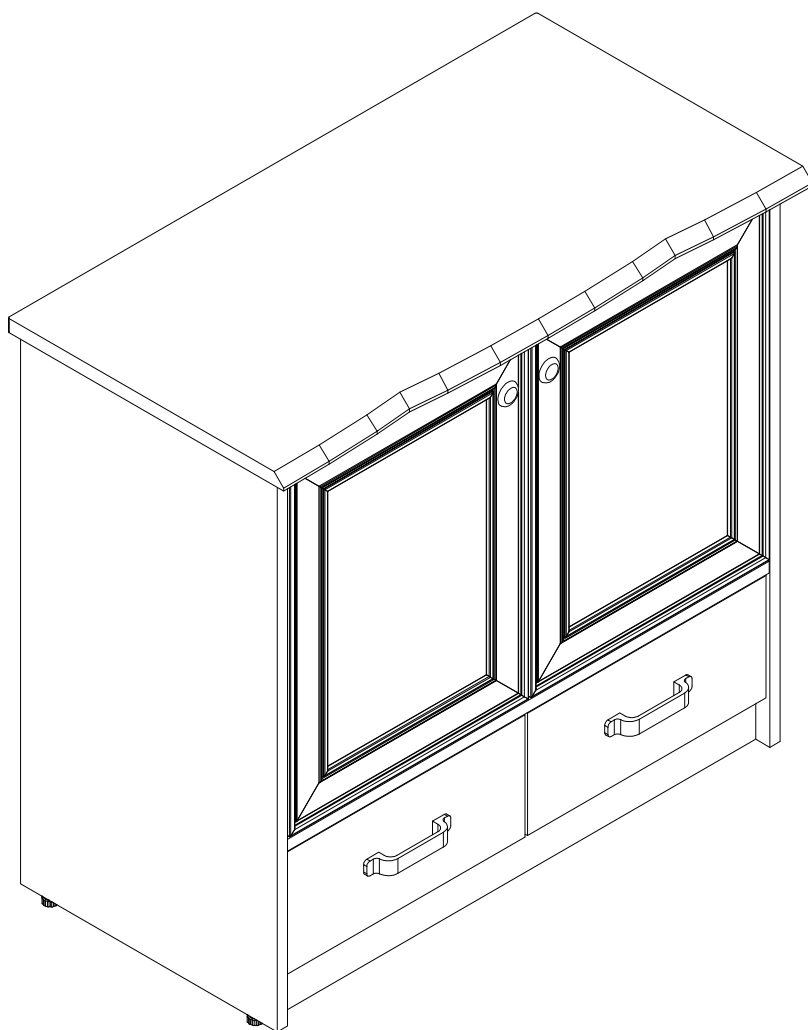


EAC

инструкция по сборке
Тумба арт. 3597



габаритные размеры

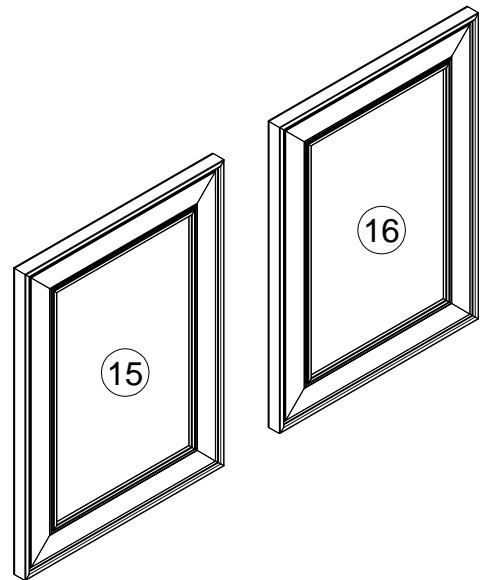
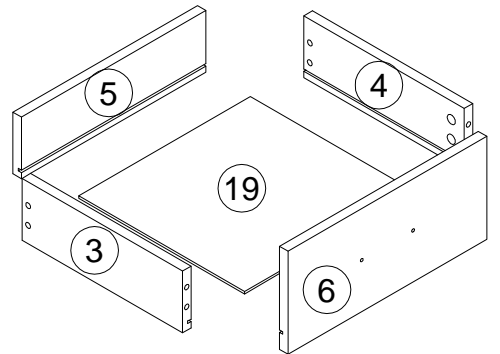
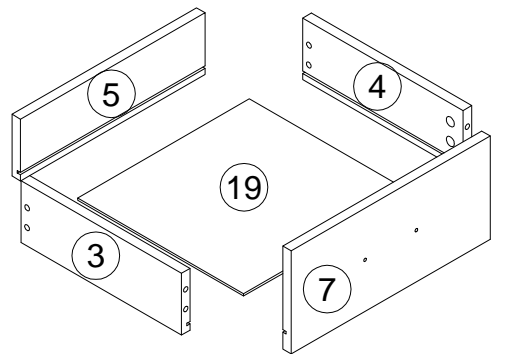
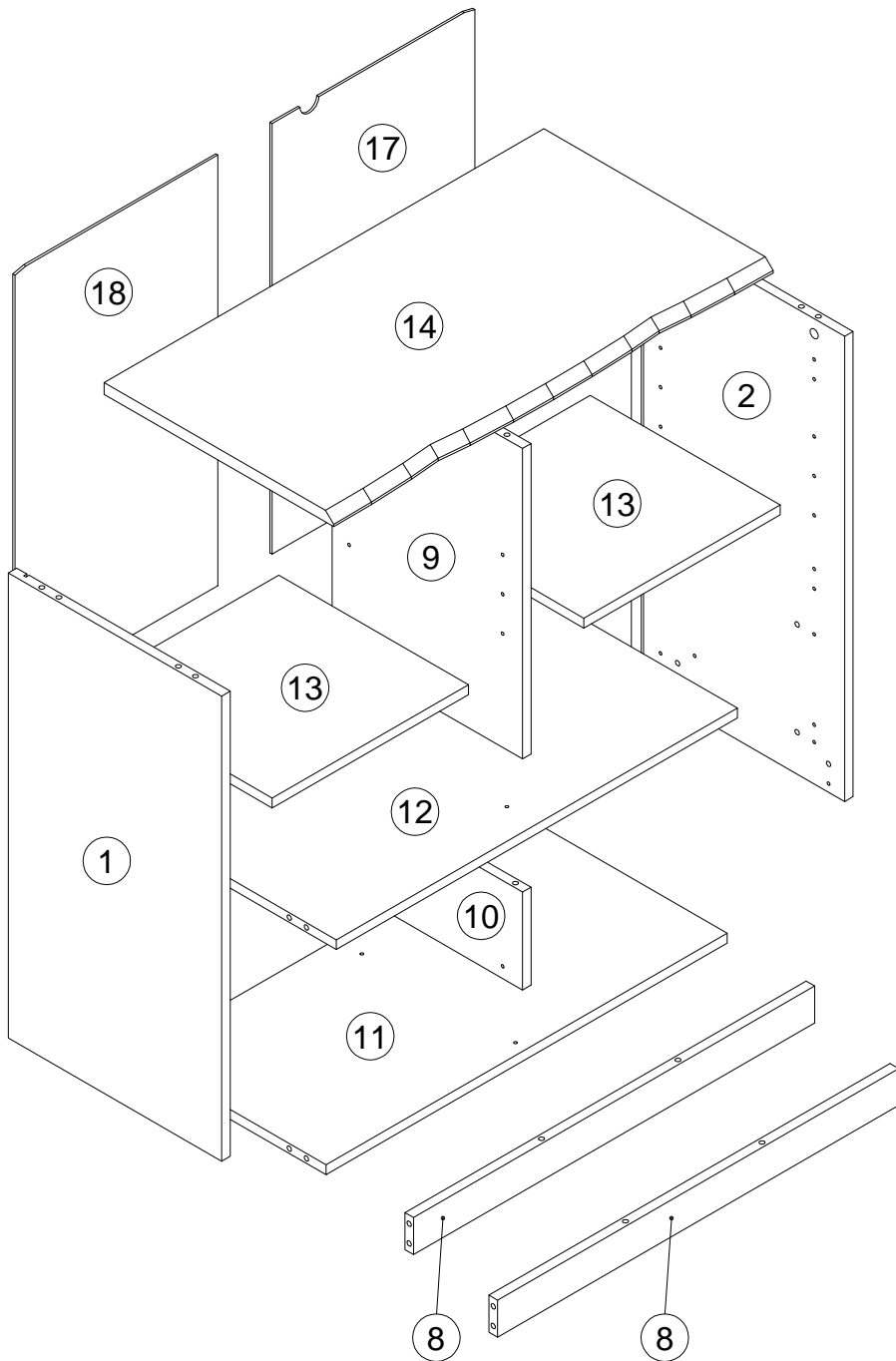
высота - 784 мм
ширина - 824 мм
глубина - 430 мм

единая справочная служба:

8 800 100-50-22

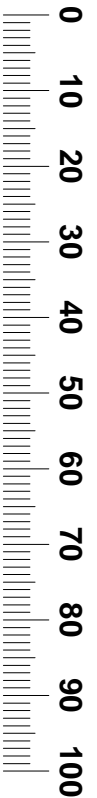
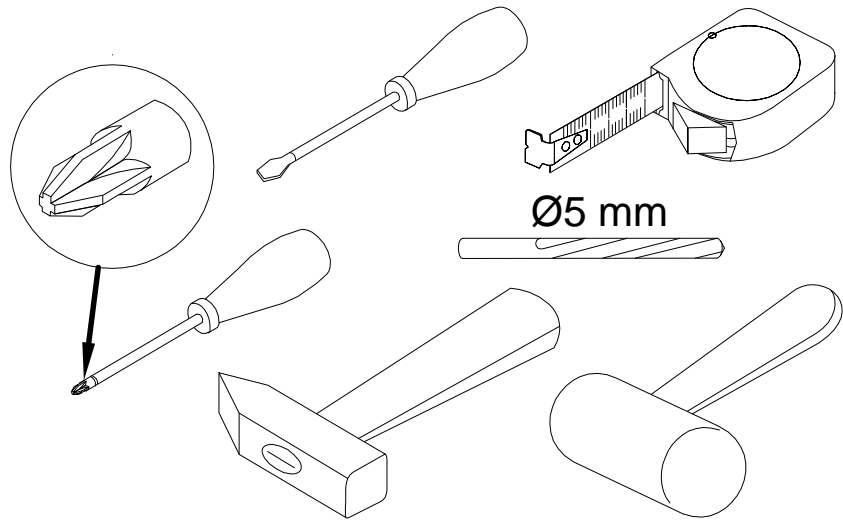
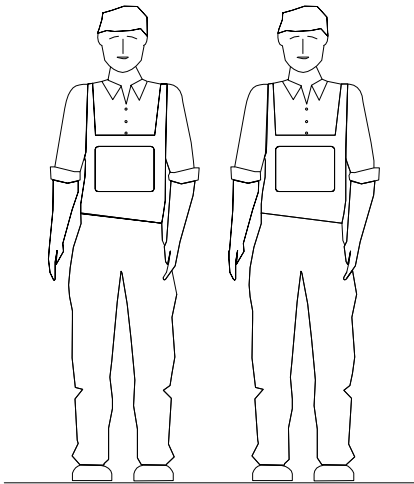
(звонок по России бесплатный)

LAZURIT
FURNITURE FACTORY

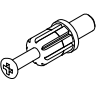

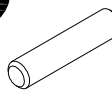
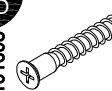
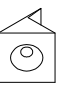

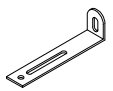



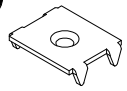
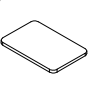



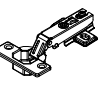
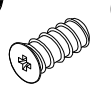
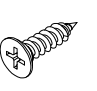


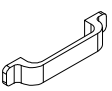
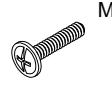
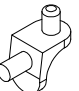


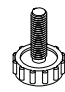


поз.	наименование детали	№ упак.	шт.	длина, мм	ширина, мм
1	Стенка боковая левая	1	1	755	400
2	Стенка боковая правая	1	1	755	400
3	Стенка боковая левая	2	2	300	100
4	Стенка боковая правая	2	2	300	100
5	Стенка задняя	2	2	310	100
6	Стенка передняя	2	1	372	165
7	Стенка передняя	2	1	372	165
8	Стенка передняя	1	2	752	60
9	Стенка-перегородка	1	1	504	357
10	Стенка-перегородка	2	1	159	357
11	Стенка горизонтальная	2	1	752	357
12	Стенка горизонтальная	1	1	752	376
13	Полка	2	2	368	356
14	Крышка	2	1	824	430
15	Дверь	1	1	496	372
16	Дверь	1	1	496	372
17	Стенка задняя	1	1	699	380
18	Стенка задняя	1	1	699	380
19	Стенка горизонтальная	2	2	320	293

3

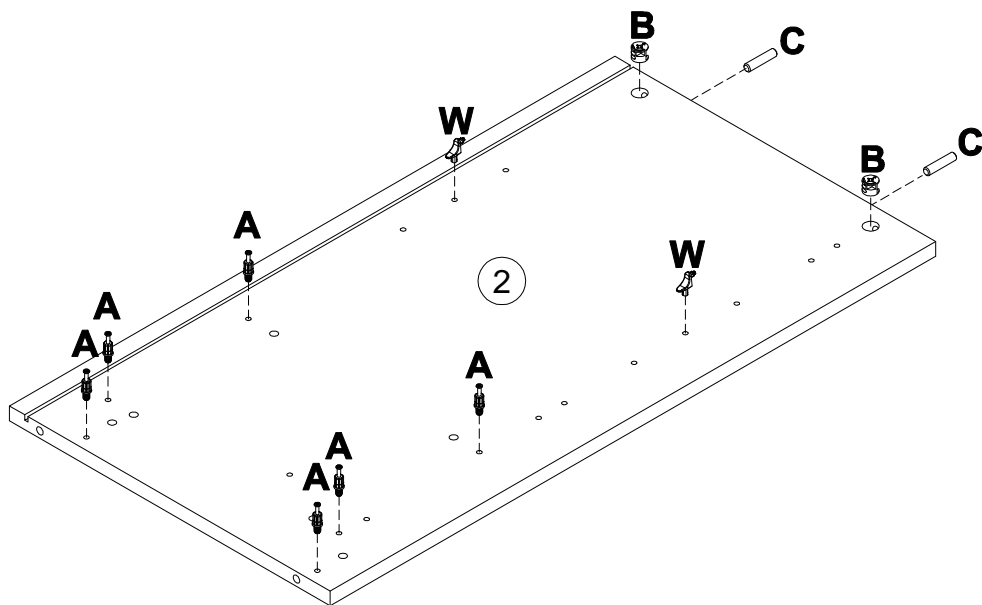
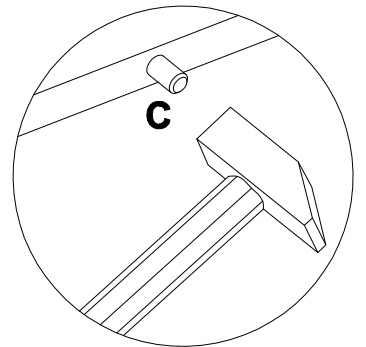
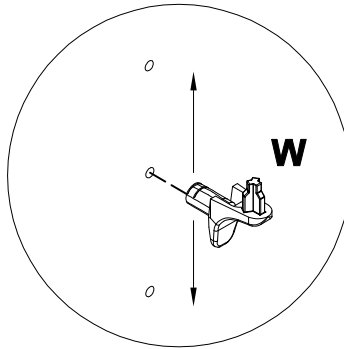
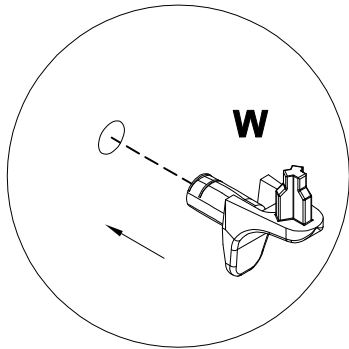
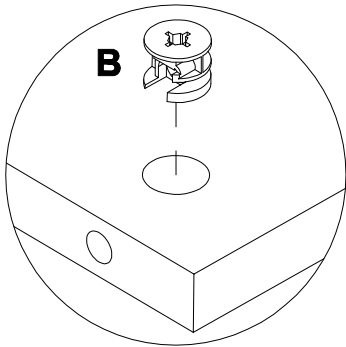
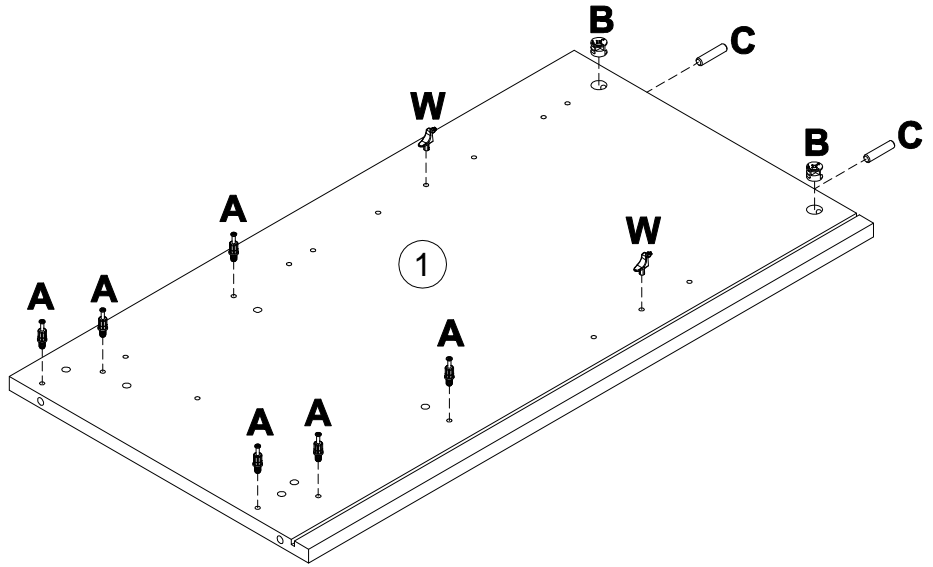
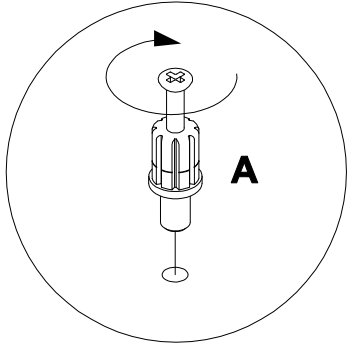


4

A 090913  7x32 x32	B 000146  15x12 x32	C 000151  8x35 x20	D 101608  7x50 x8	E 135021  x10	F 000759  3x20 x17
G 155999  x1	H 000754  3.5x16 x2	I 090185  4.5x45 x1	J 013859  8x40 x1	K 062367  x3	L 230041  22x16 x4
M 198819  L300 x2	N 098889  x8	O 000763  3.5x16 x28	P 161423  x4	Q 235594  6.3x16 x8	R 010942  4x16 x8
S 240533  x2	T 005960  M4x25 x2	U 231685  x2	V 002704  M4x20 x4	W 125913  x8	X 100640  20x0.5 x16
Y 007086  M6 x4	Z 007085  M6 x4				

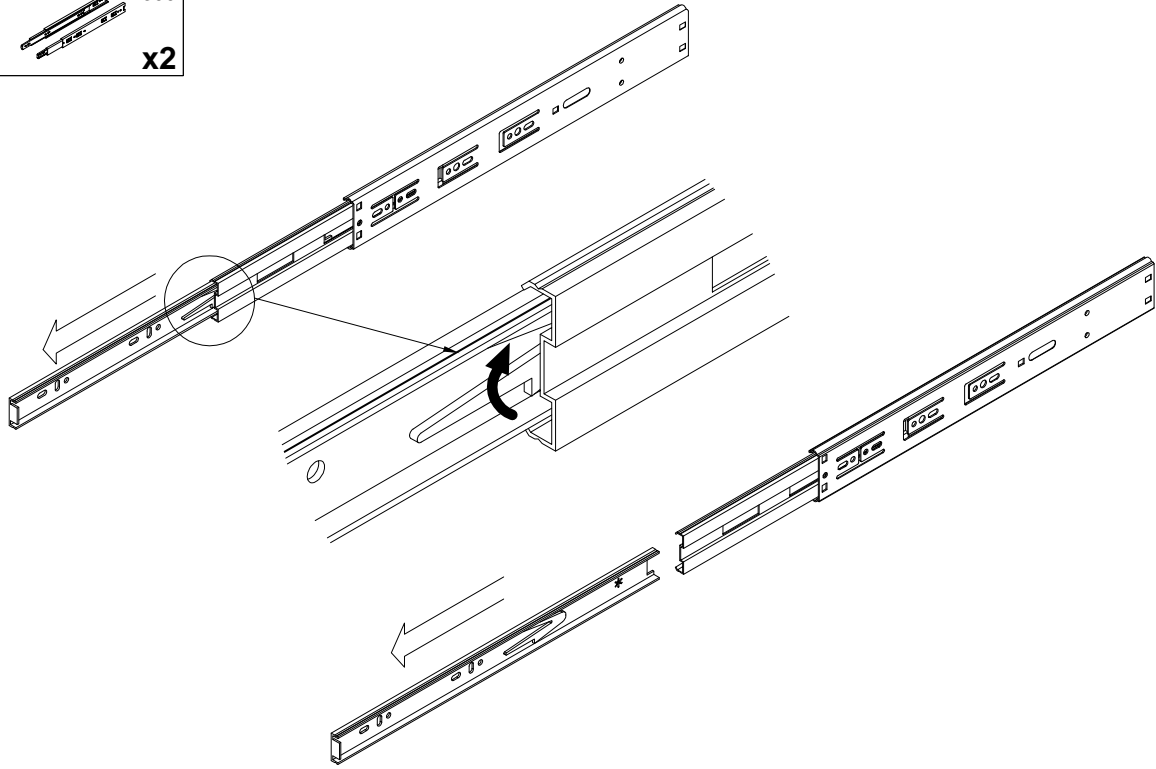
5

A 090913	7x32 x12	B 000146	15x12 x4	C 000151	8x35 x4	W 125913	x4
--------------------	-------------	--------------------	-------------	--------------------	------------	--------------------	----



6

M
198819 L300
x2



7

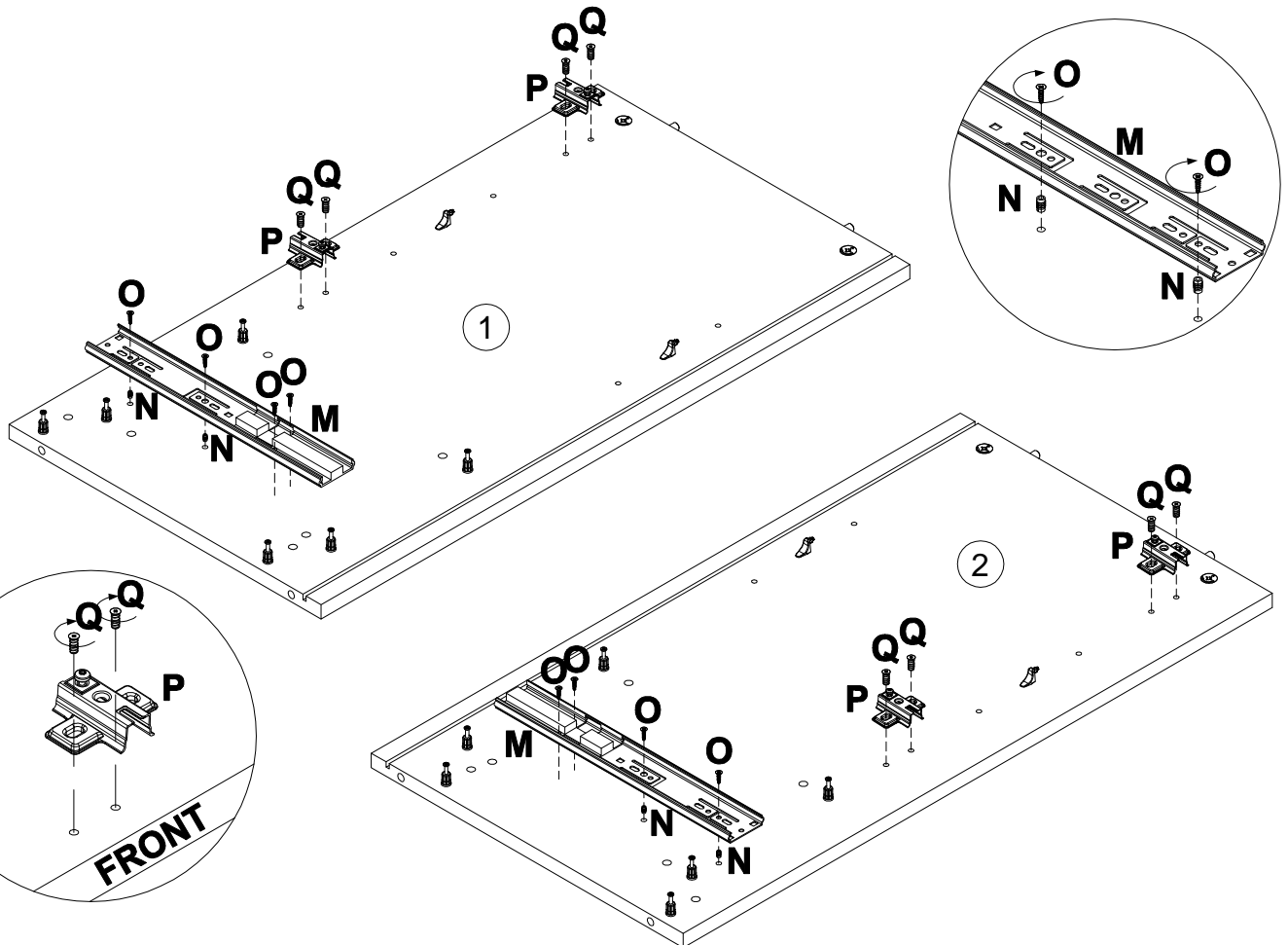
M
198819 L300
x1

N
098889
x4

O
000763 3.5x16
x8

P
161423
x4


Q
235594 6.3x16
x8

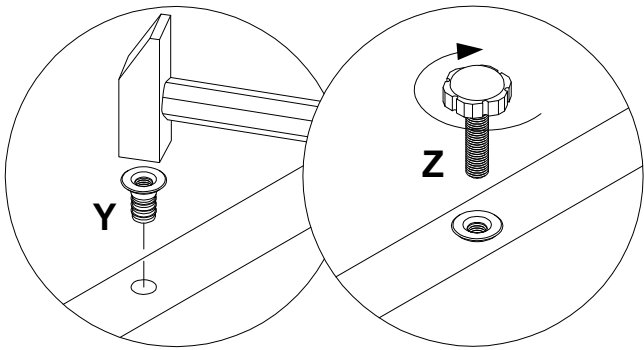
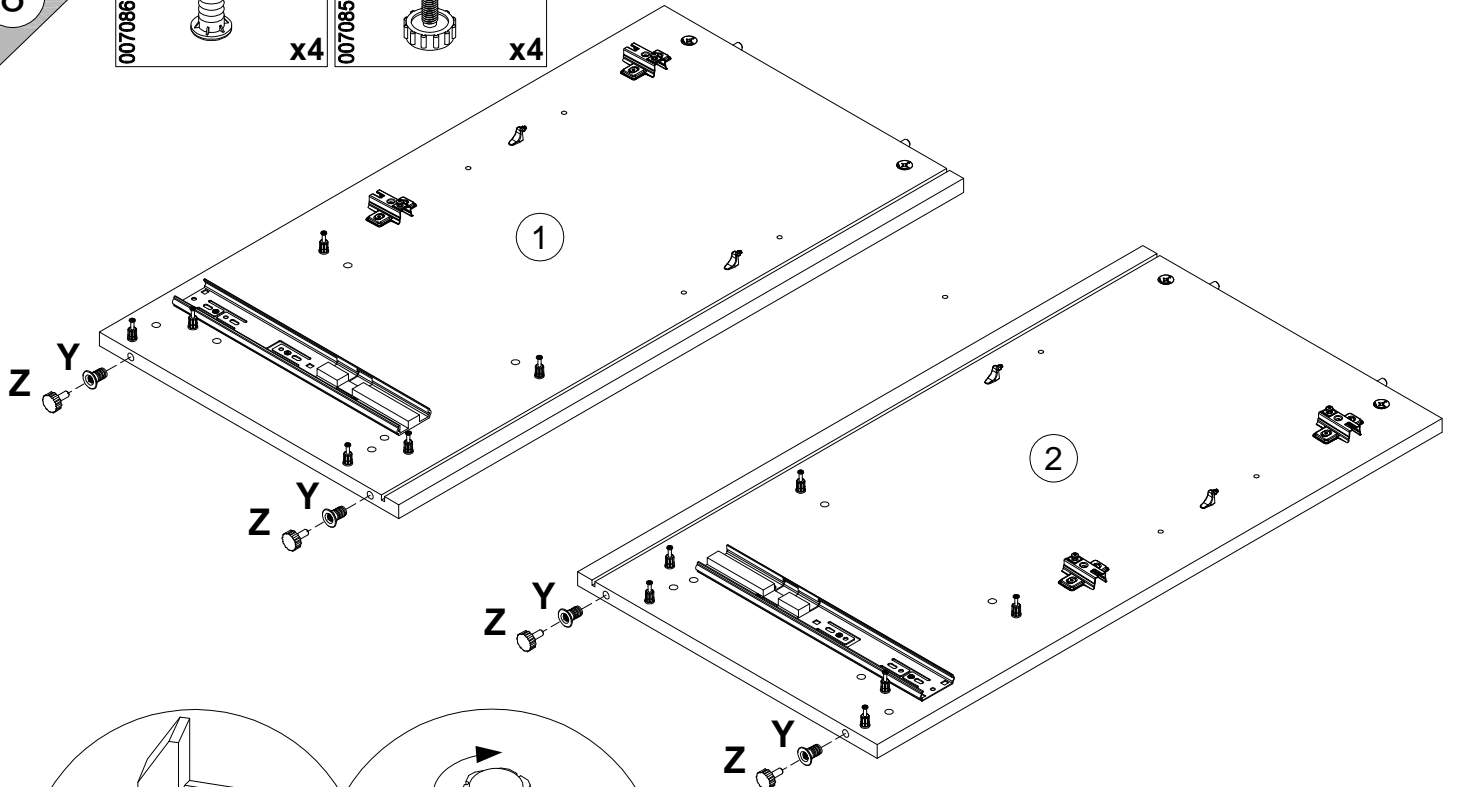


FRONT


6

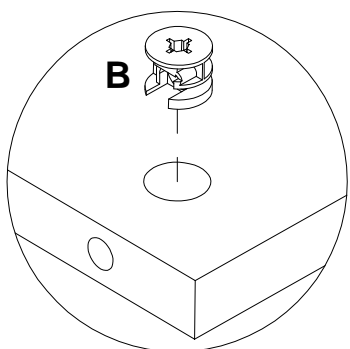
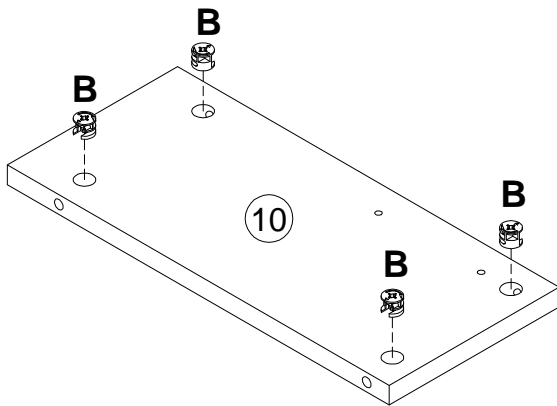
8

Y		M6	Z		M6
007086		x4	007085		x4

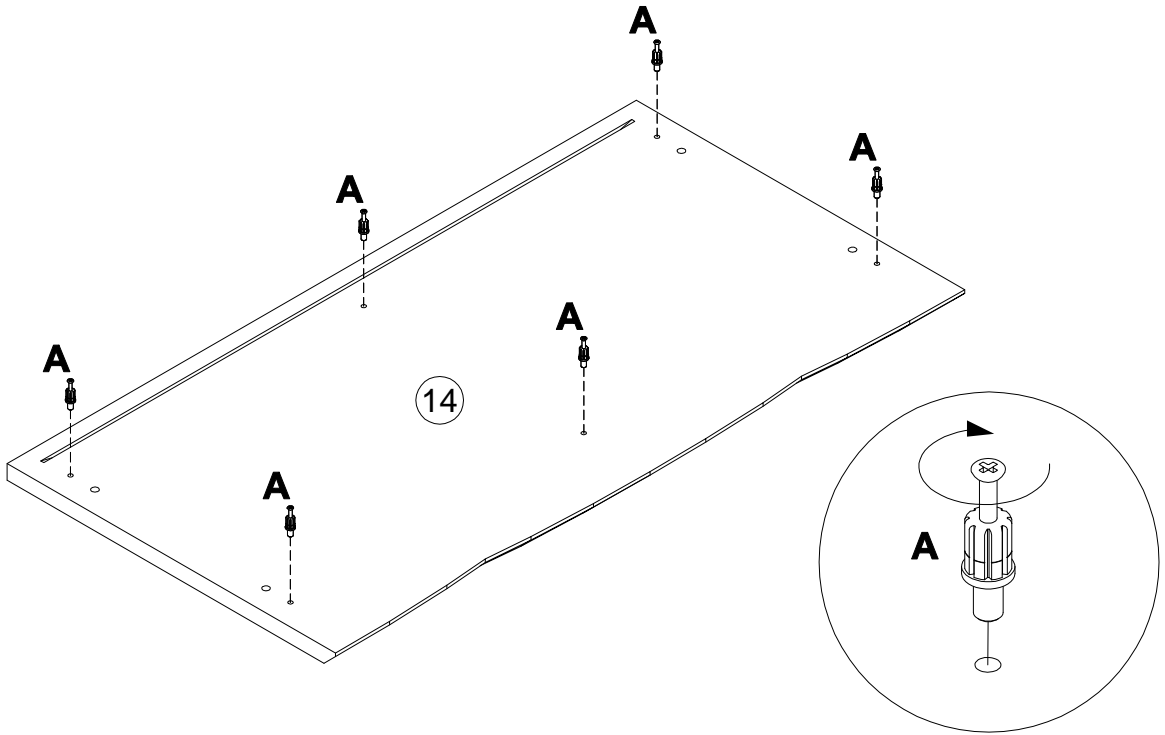
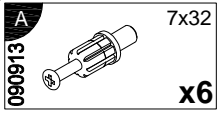


9

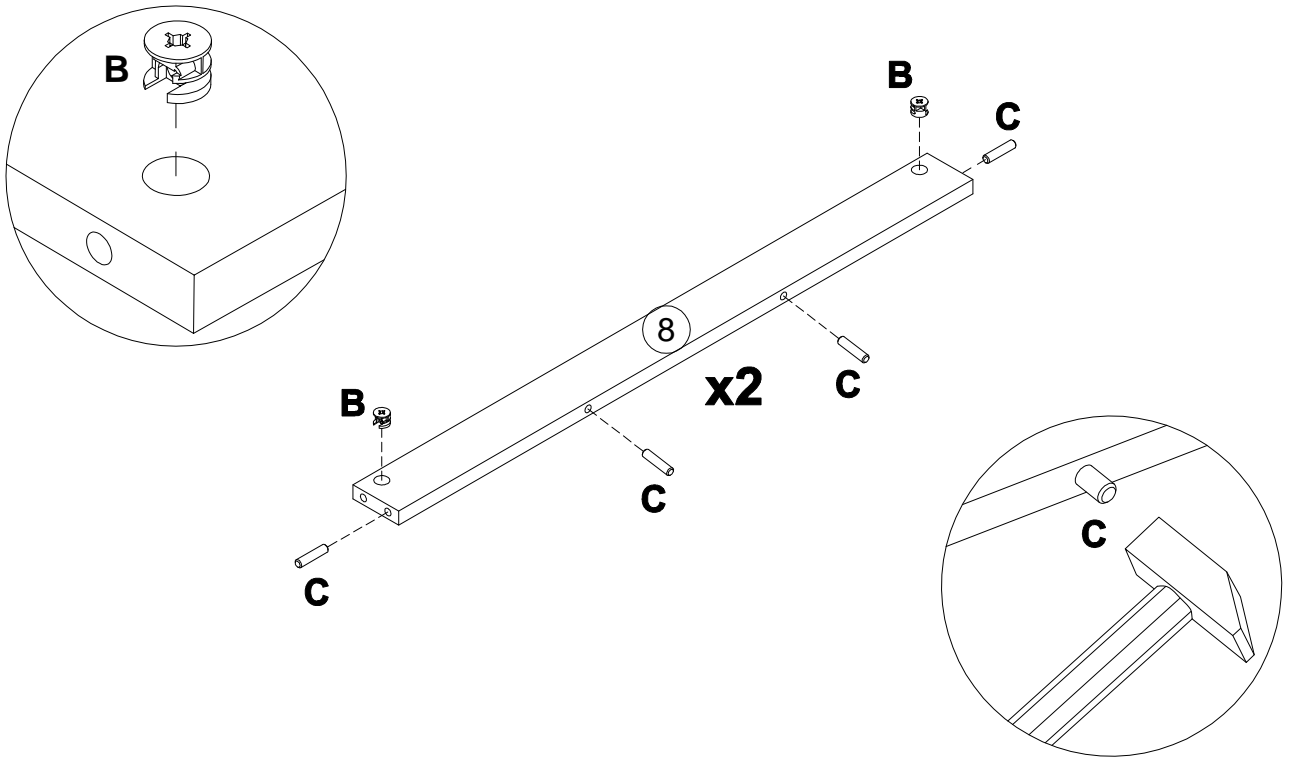
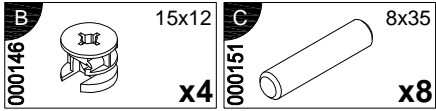
B		15x12
000146		x4



10

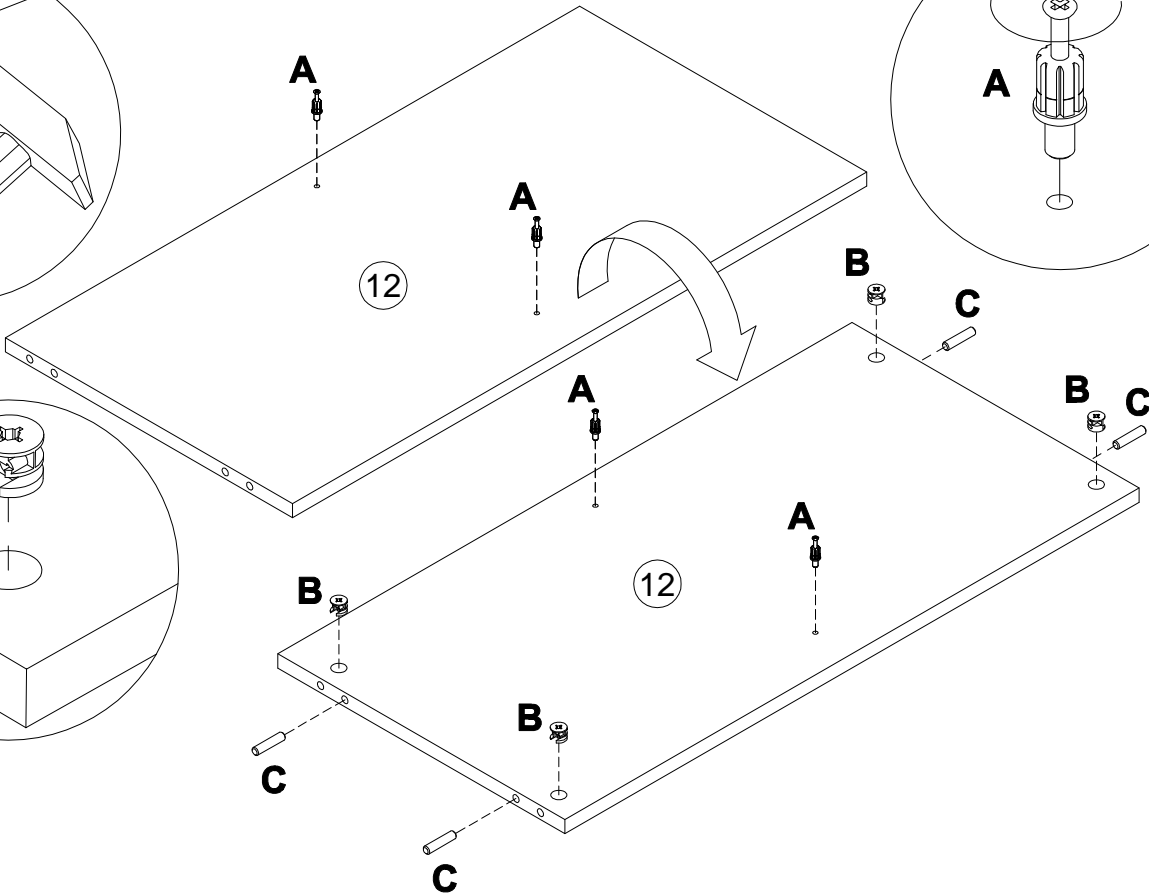
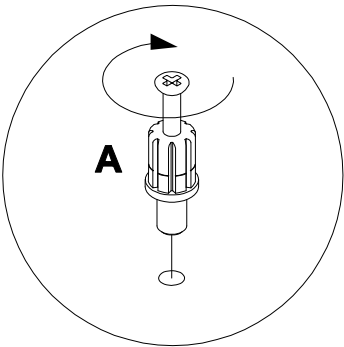
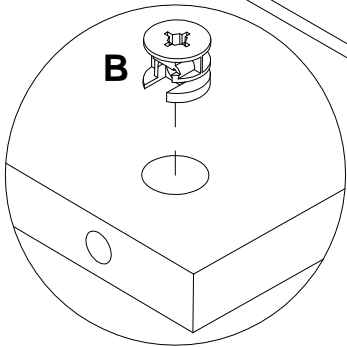
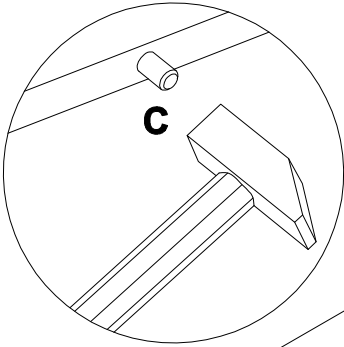


11



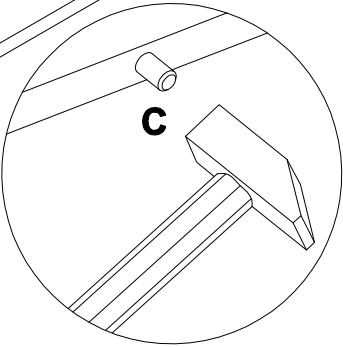
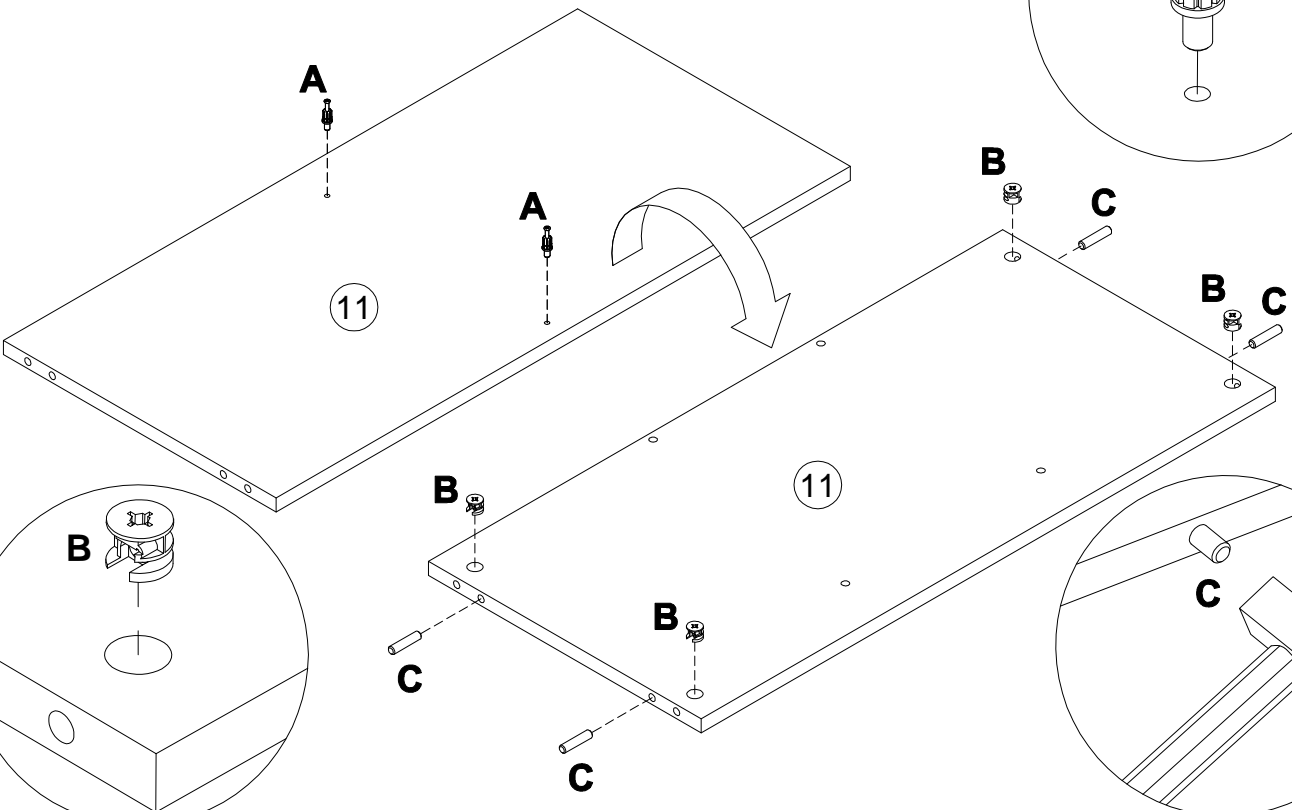
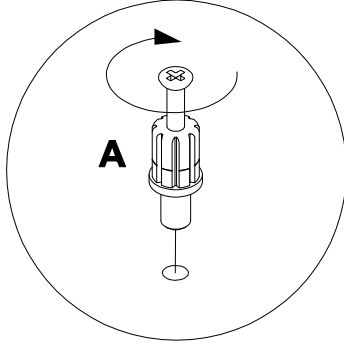
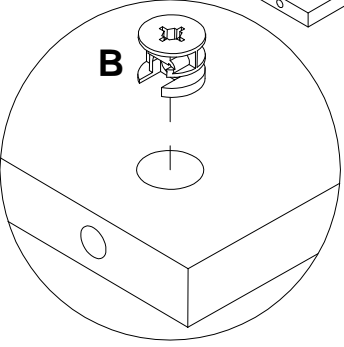
12

- | | | | | | | | | |
|----------|--------|------|----------|--------|-------|----------|--------|------|
| A | 090913 | 7x32 | B | 000146 | 15x12 | C | 000151 | 8x35 |
| | | | | | | | | |
| | | x4 | | | x4 | | | x4 |

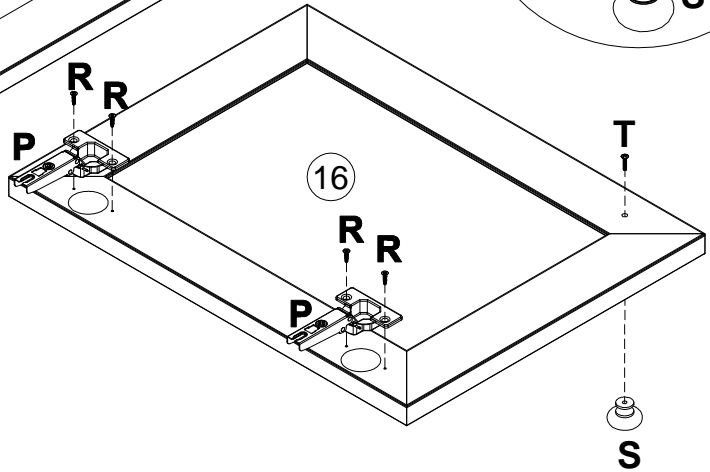
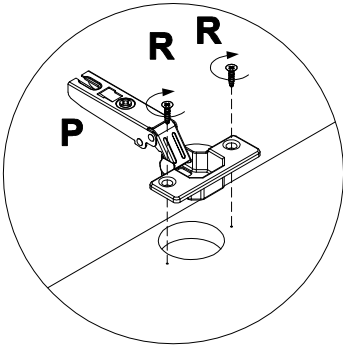
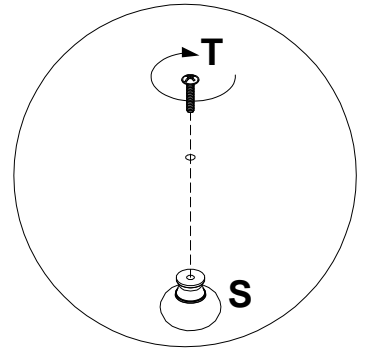
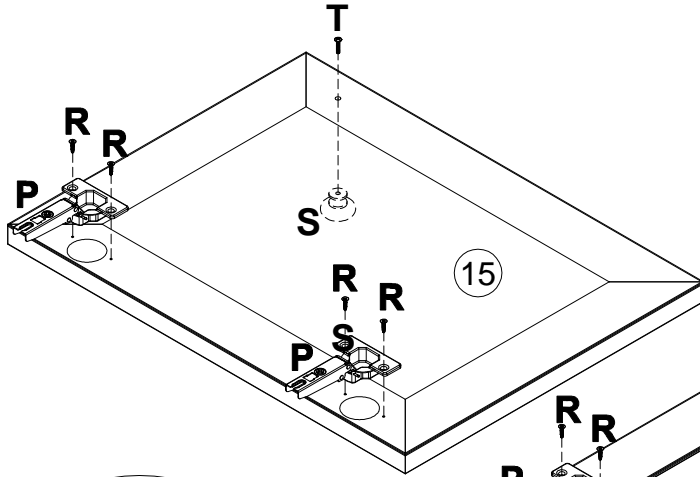
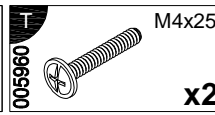
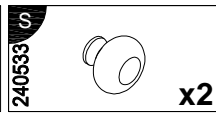
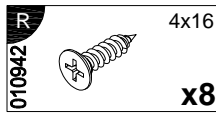
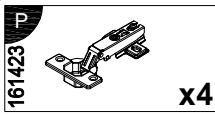


13

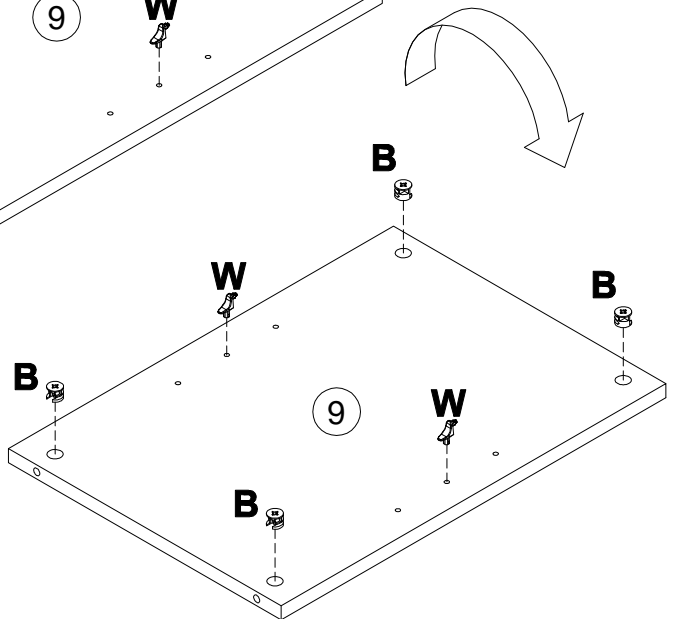
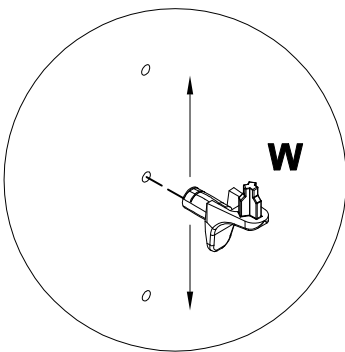
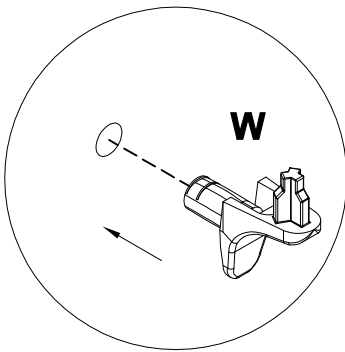
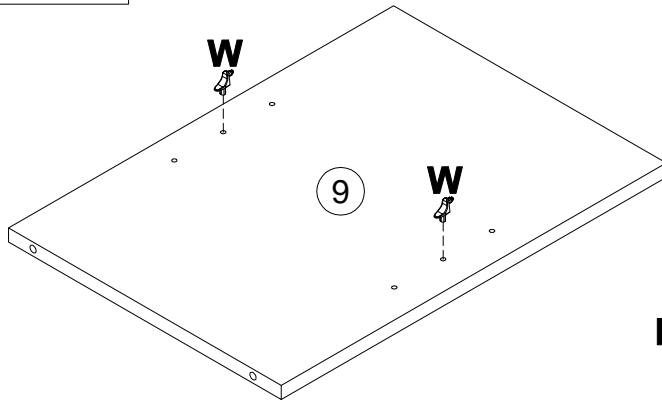
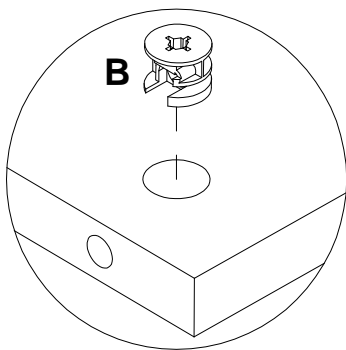
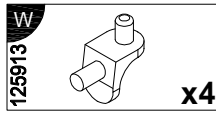
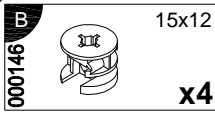
- | | | | | | | | | |
|----------|--------|------|----------|--------|-------|----------|--------|------|
| A | 090913 | 7x32 | B | 000146 | 15x12 | C | 000151 | 8x35 |
| | | | | | | | | |
| | | x2 | | | x4 | | | x4 |



14



15

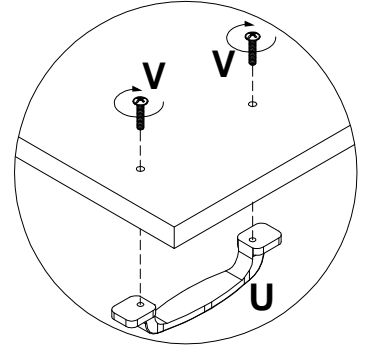
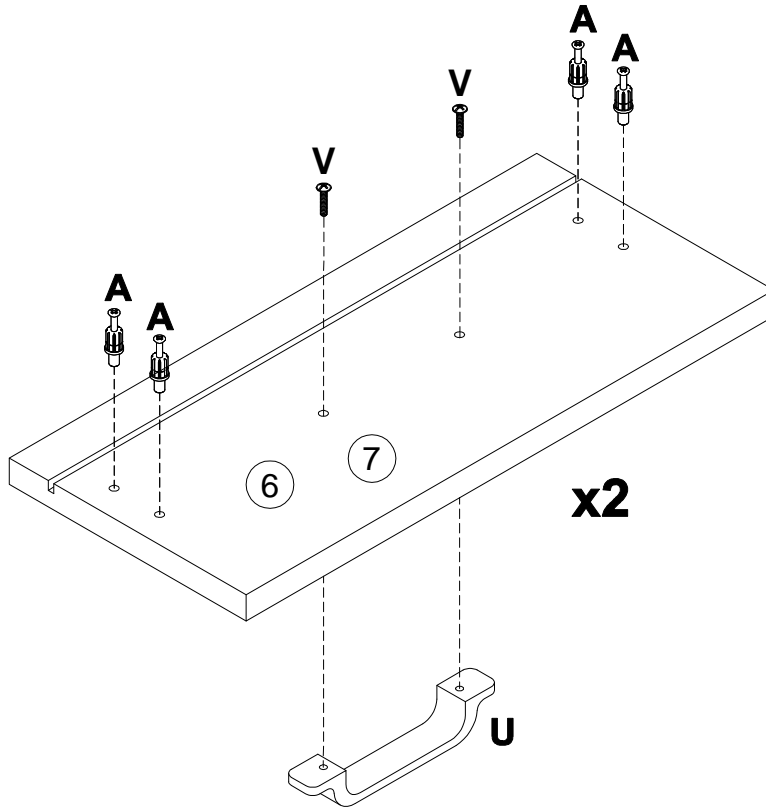


16

A
090913 7x32
x8

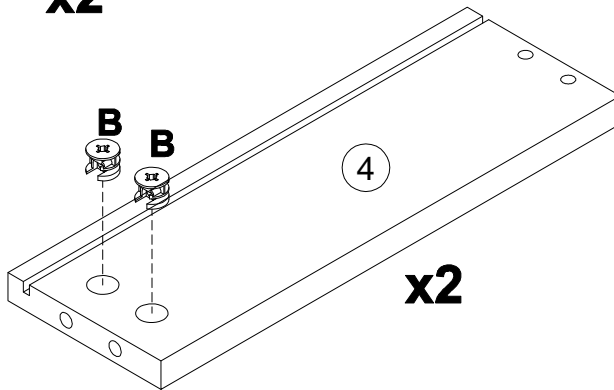
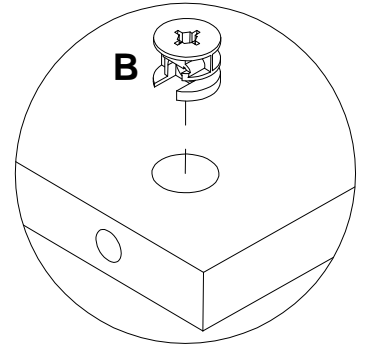
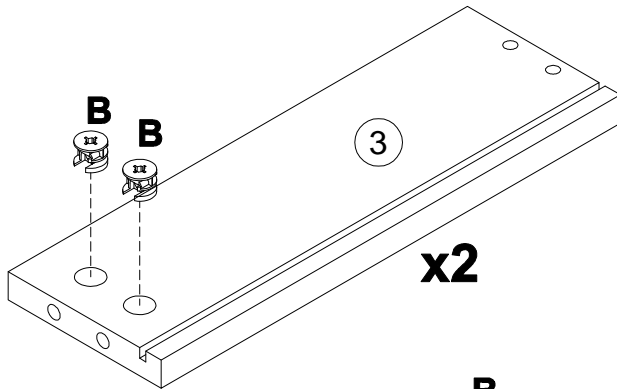
U
231685
x2

V
002704 M4x20
x4

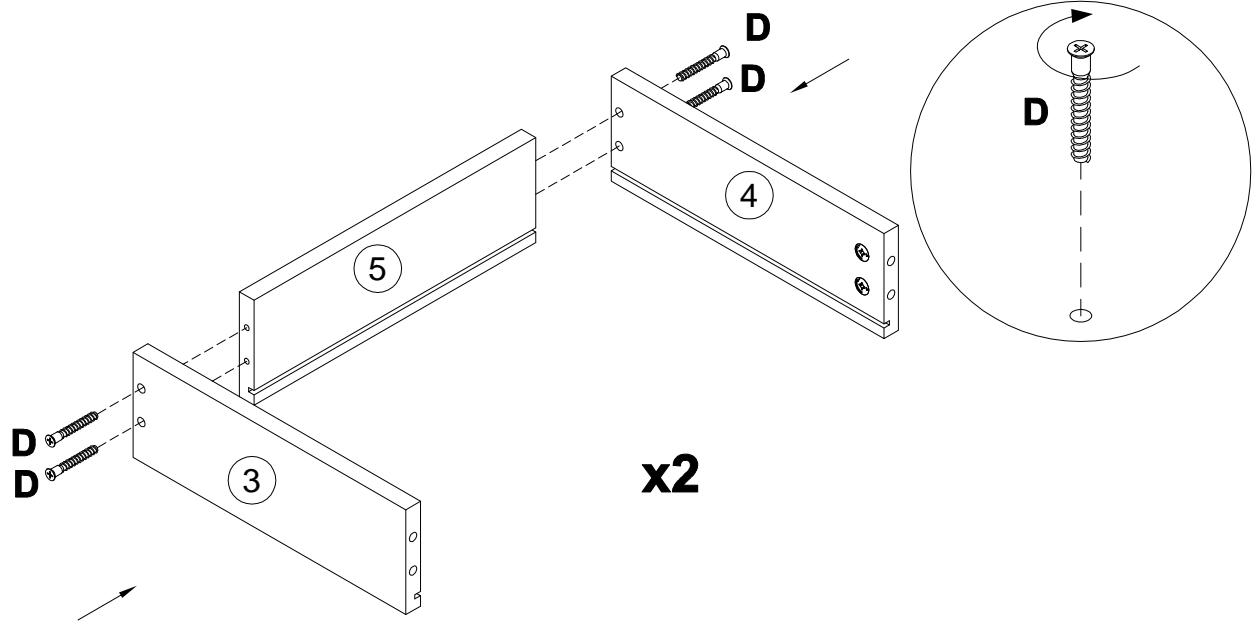
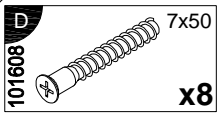


17

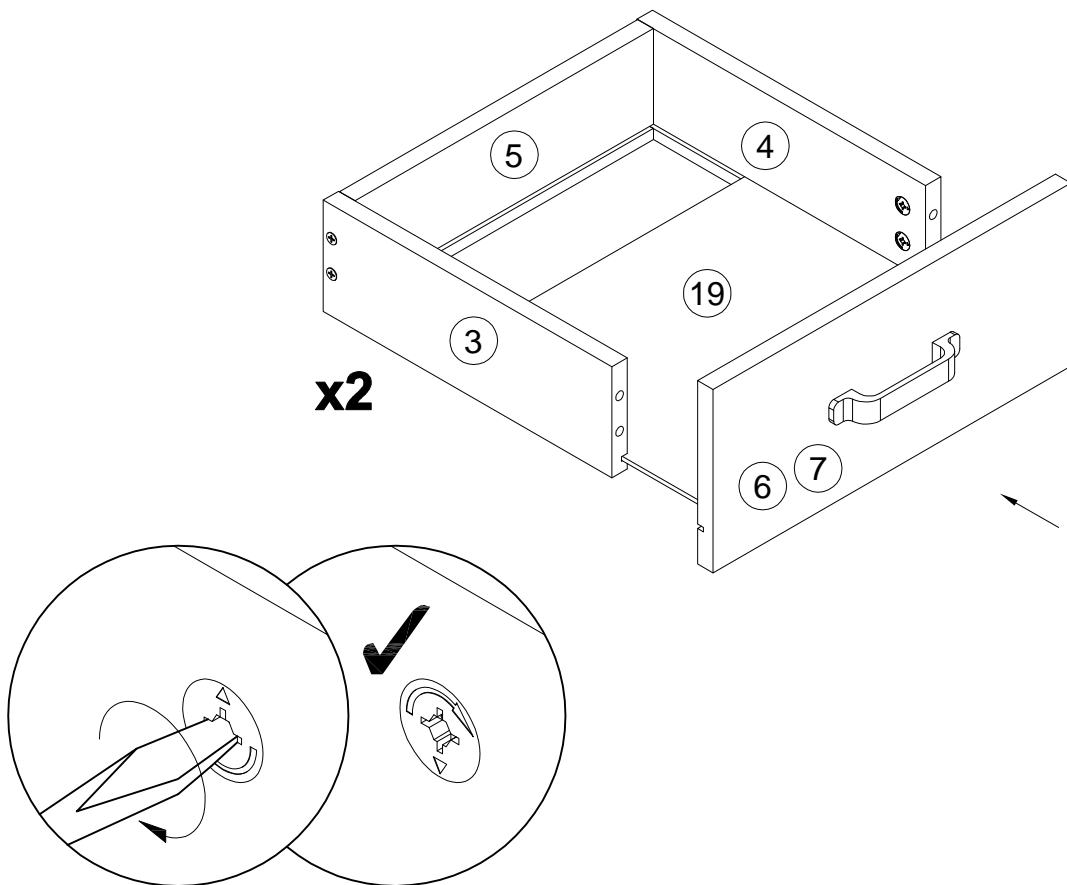
B
000146 15x12
x8



18

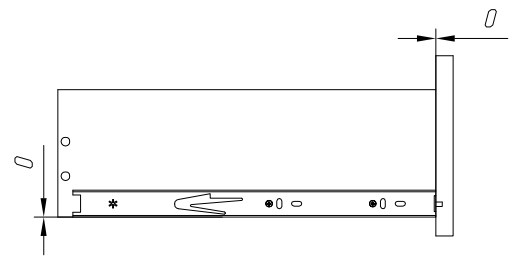
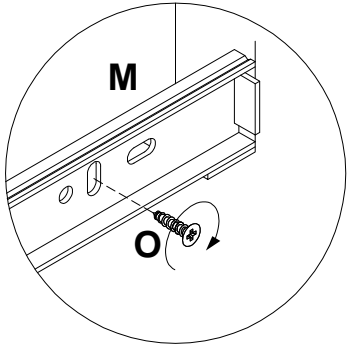
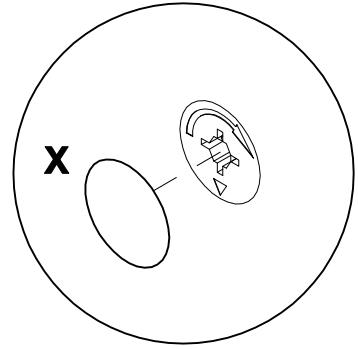
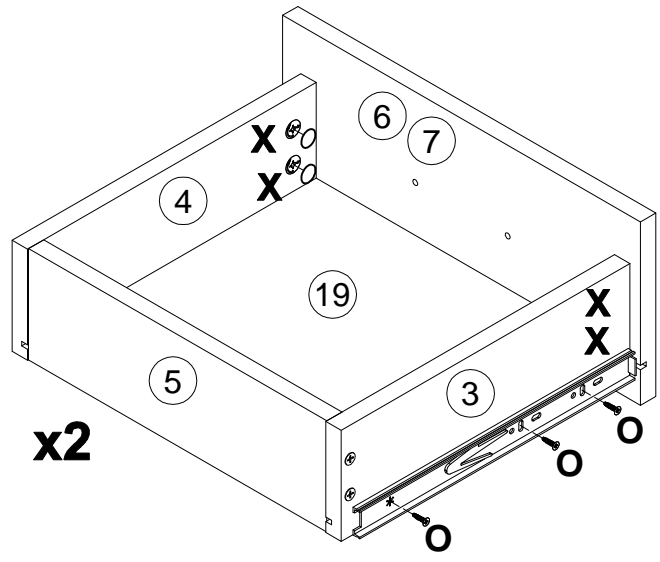


19



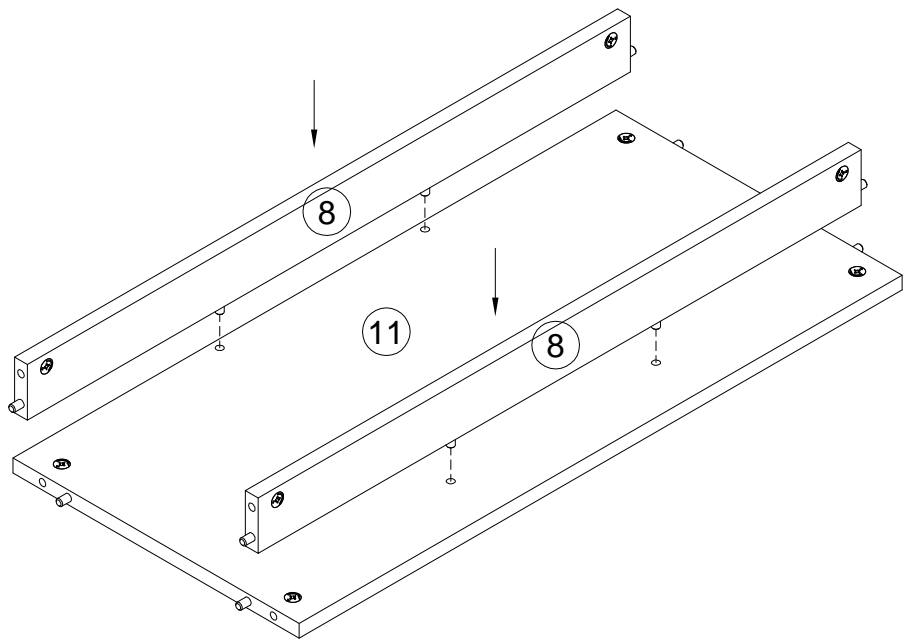
20

- M 198819 L300 x2
- O 000763 3.5x16 x12
- X 100640 20x0.5 x8

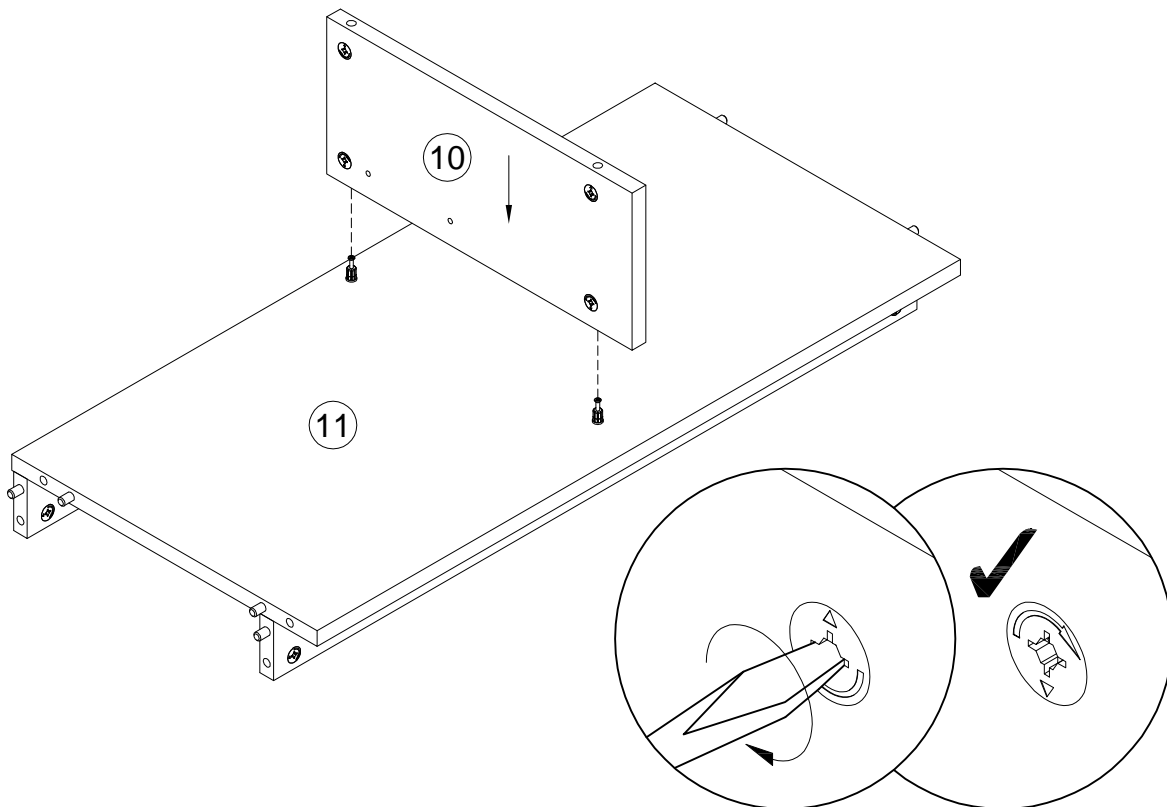


x2

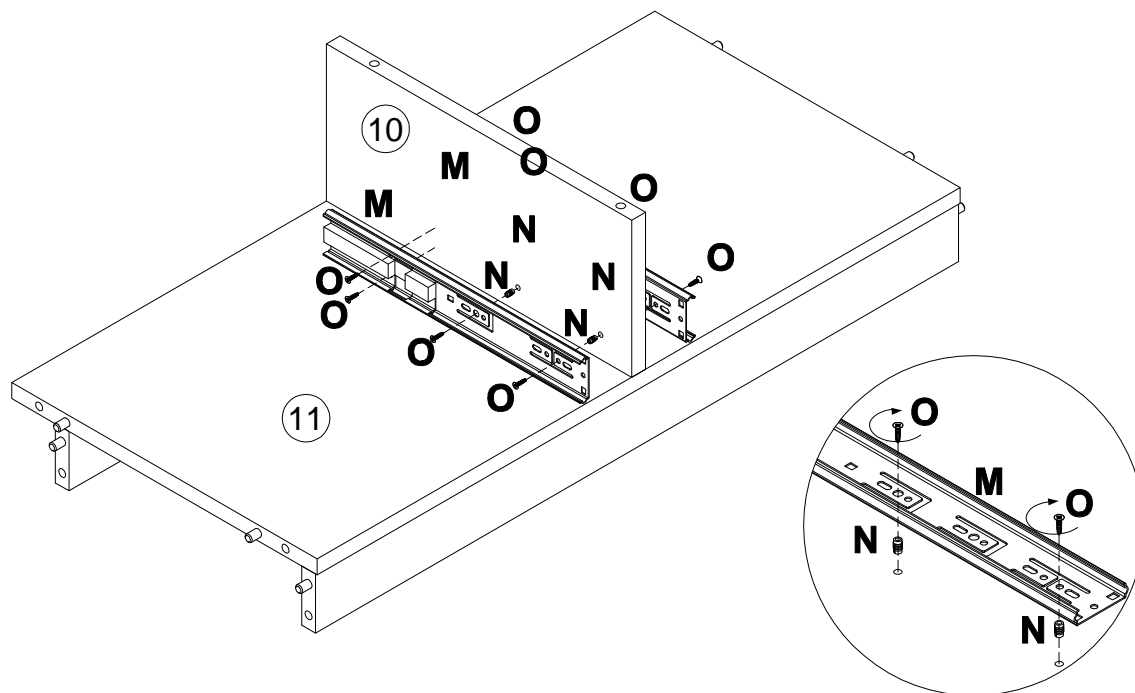
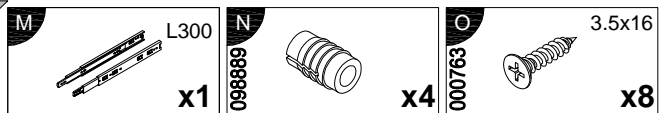
21



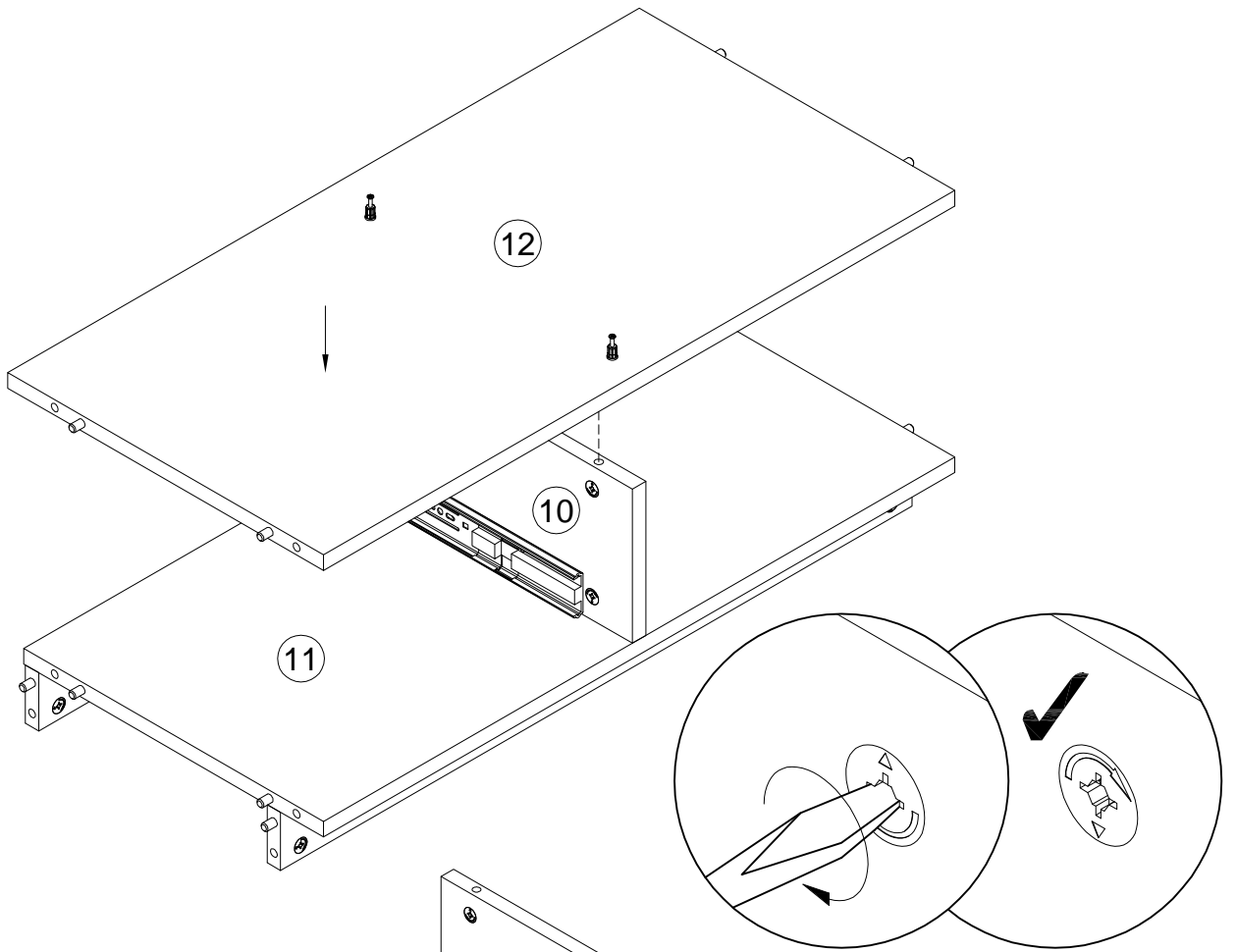
22



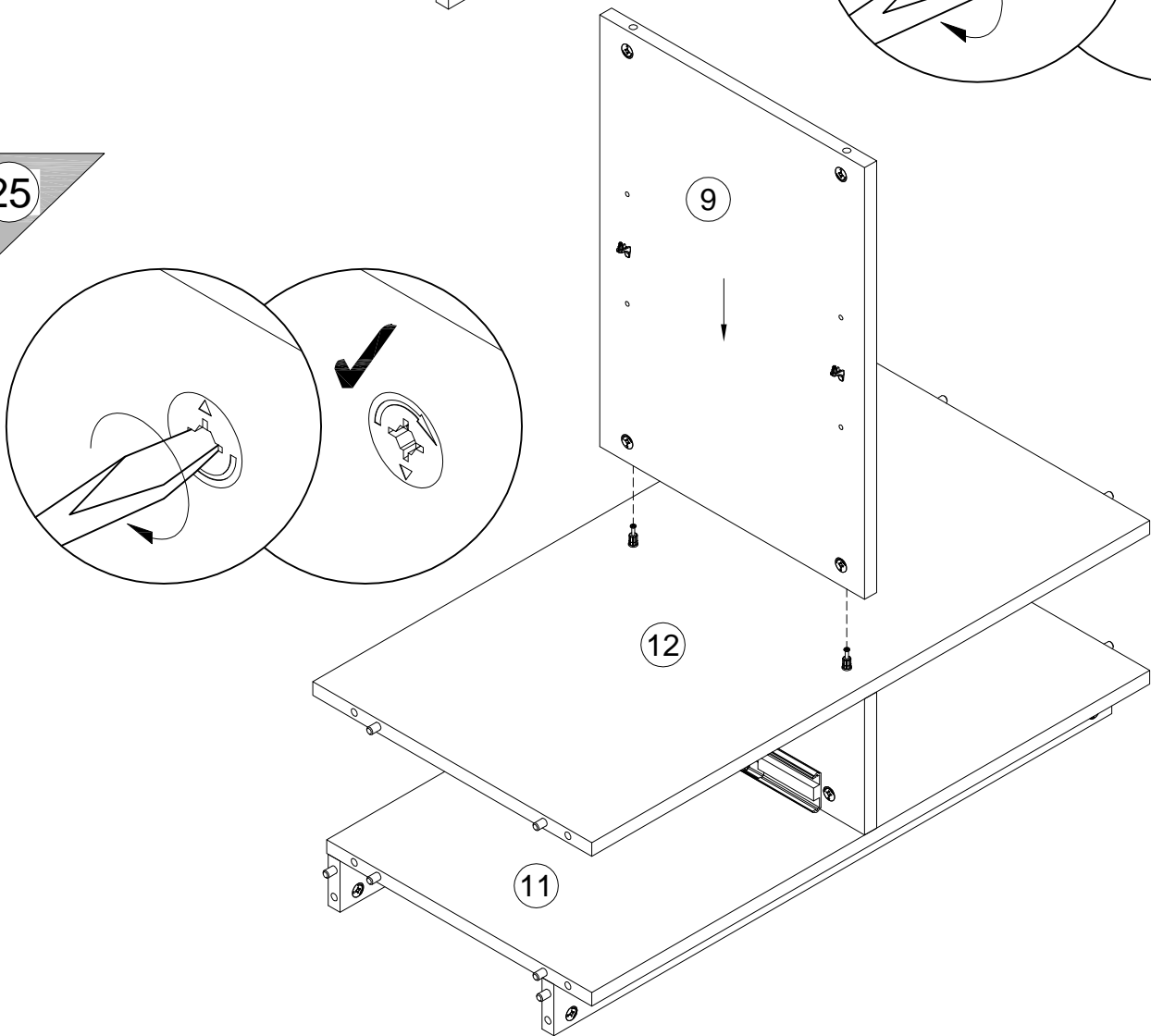
23

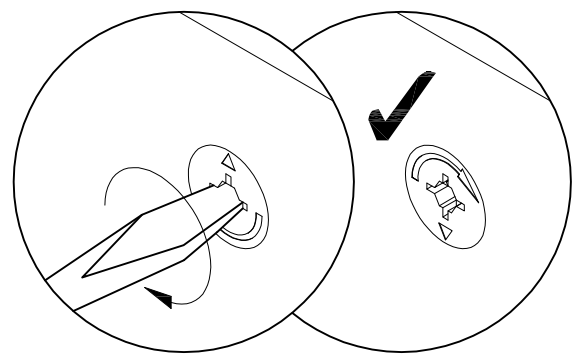
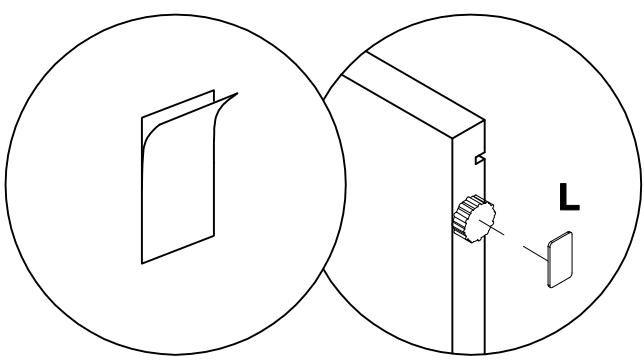
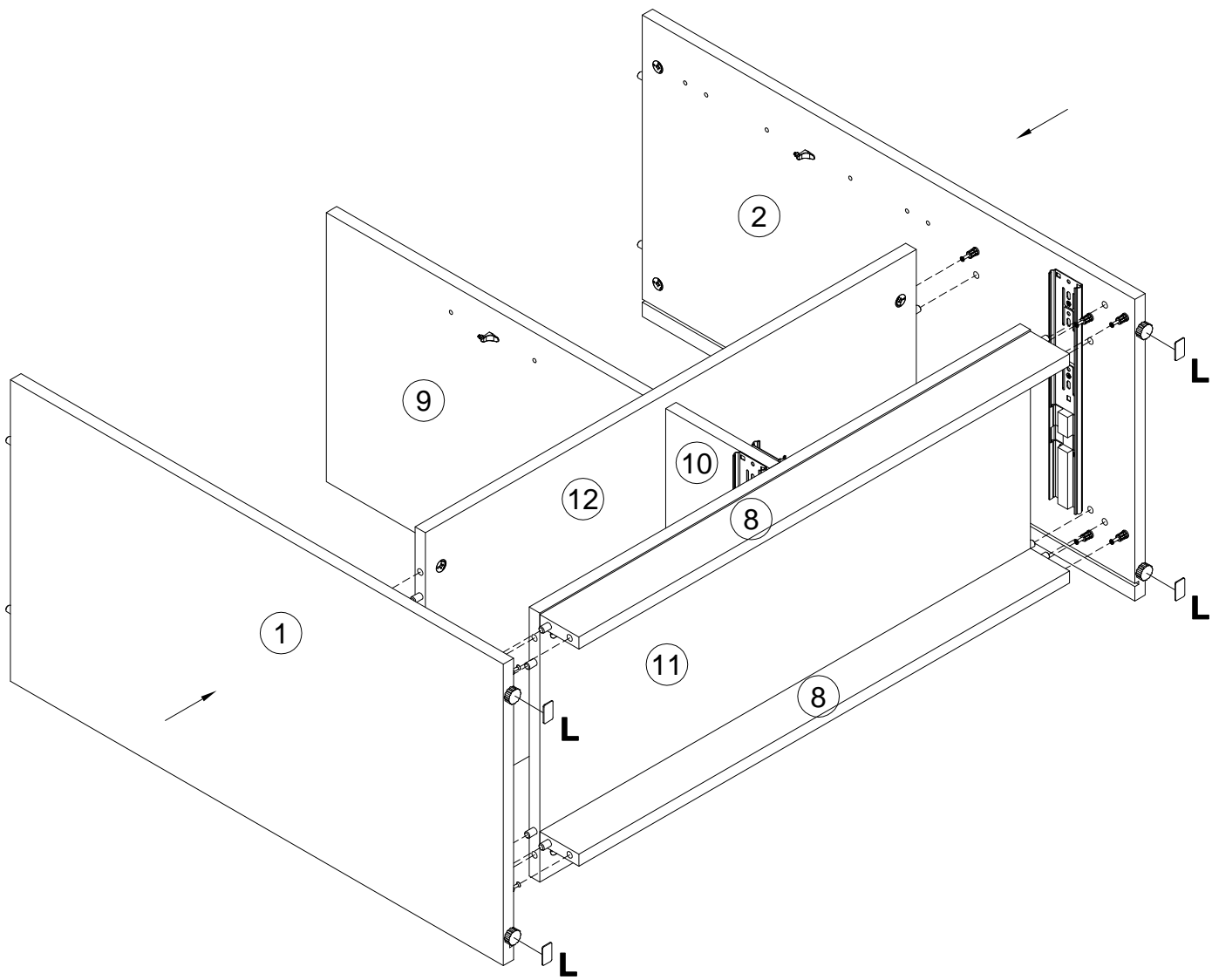
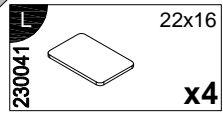


24

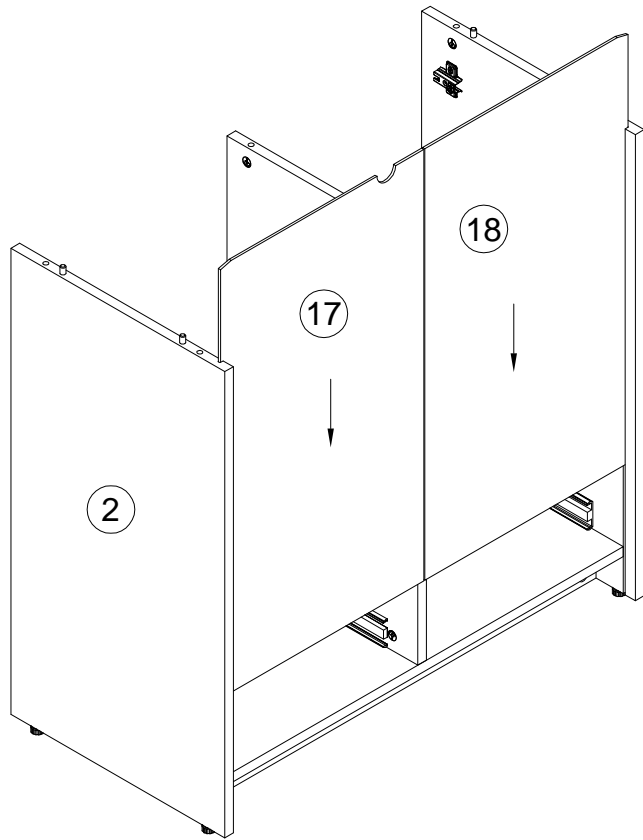


25

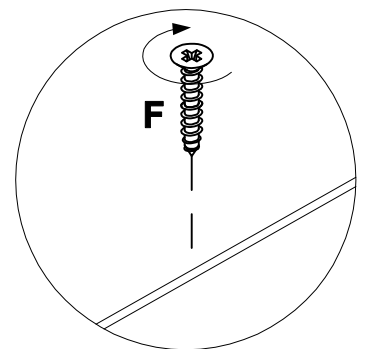
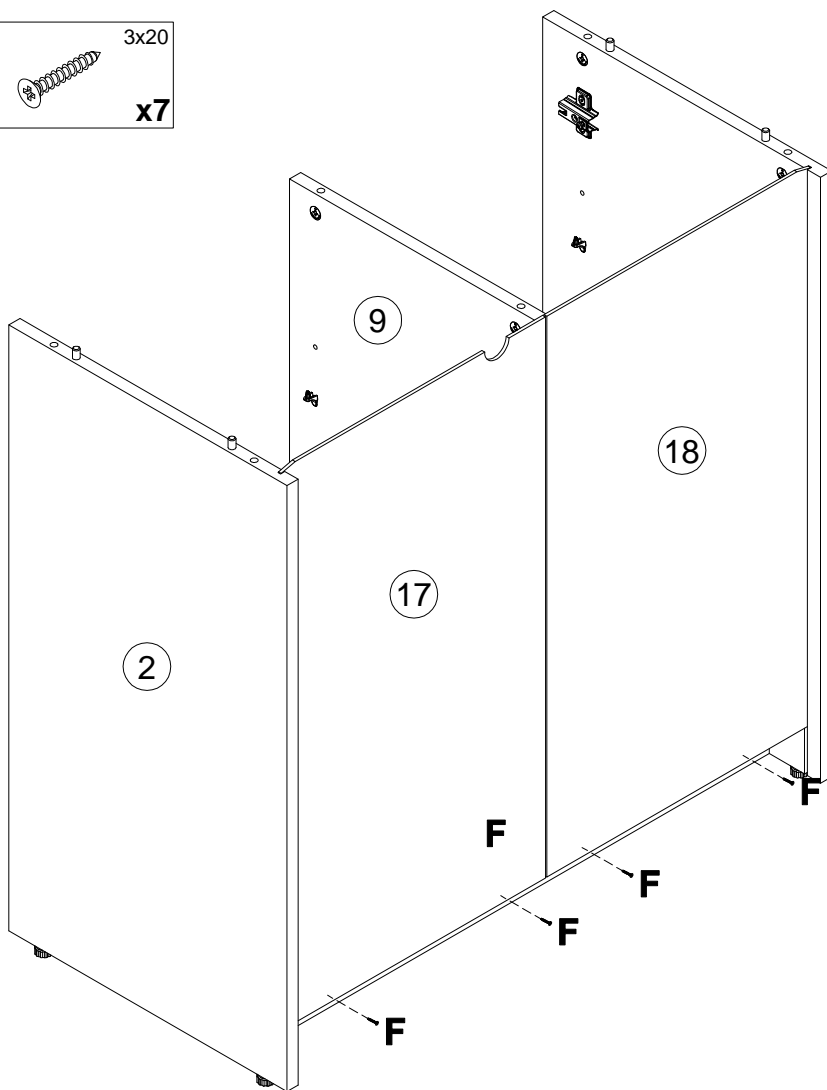
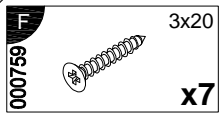




27

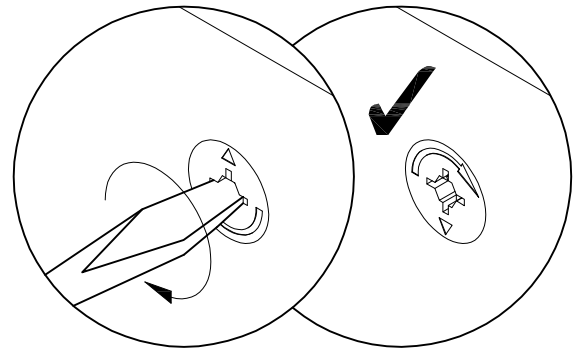
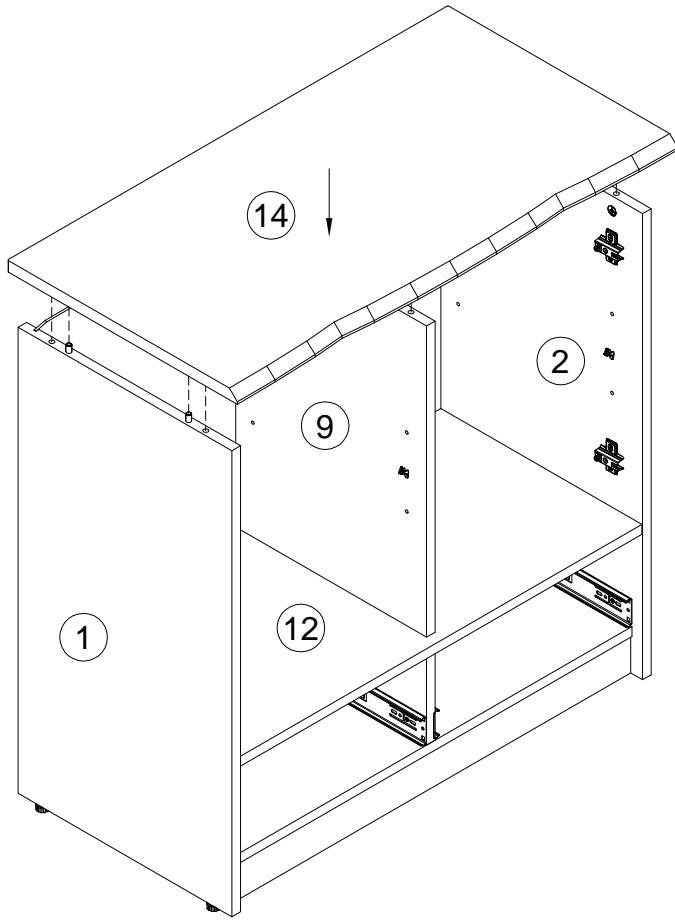


28


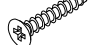



18

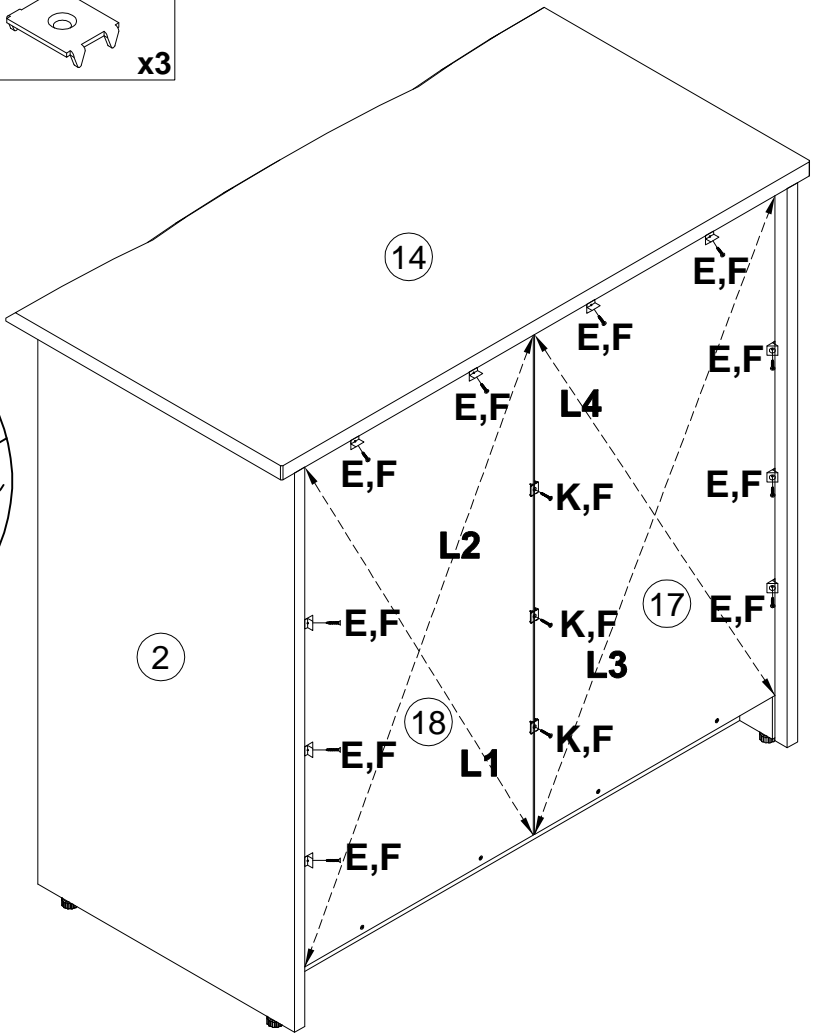
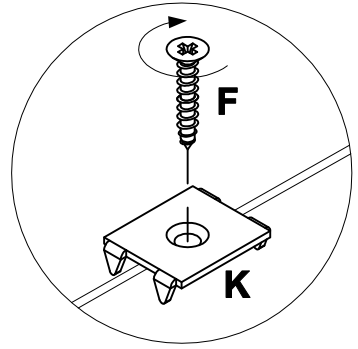
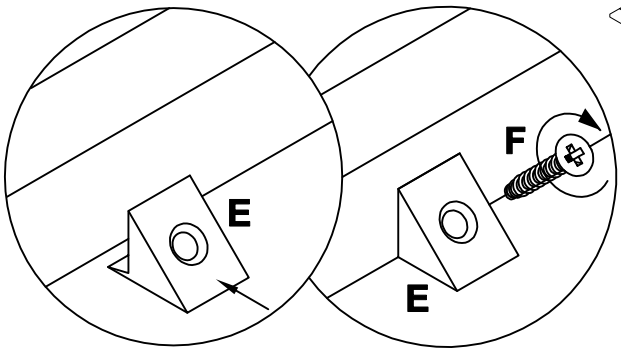
29



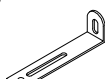
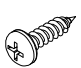



30

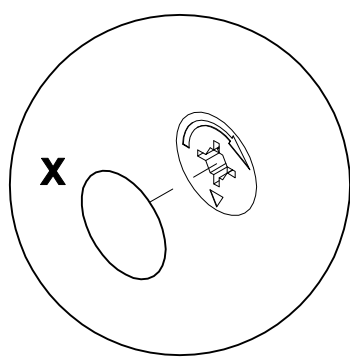
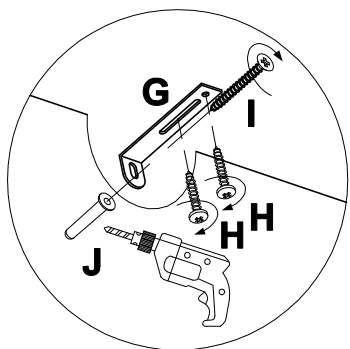
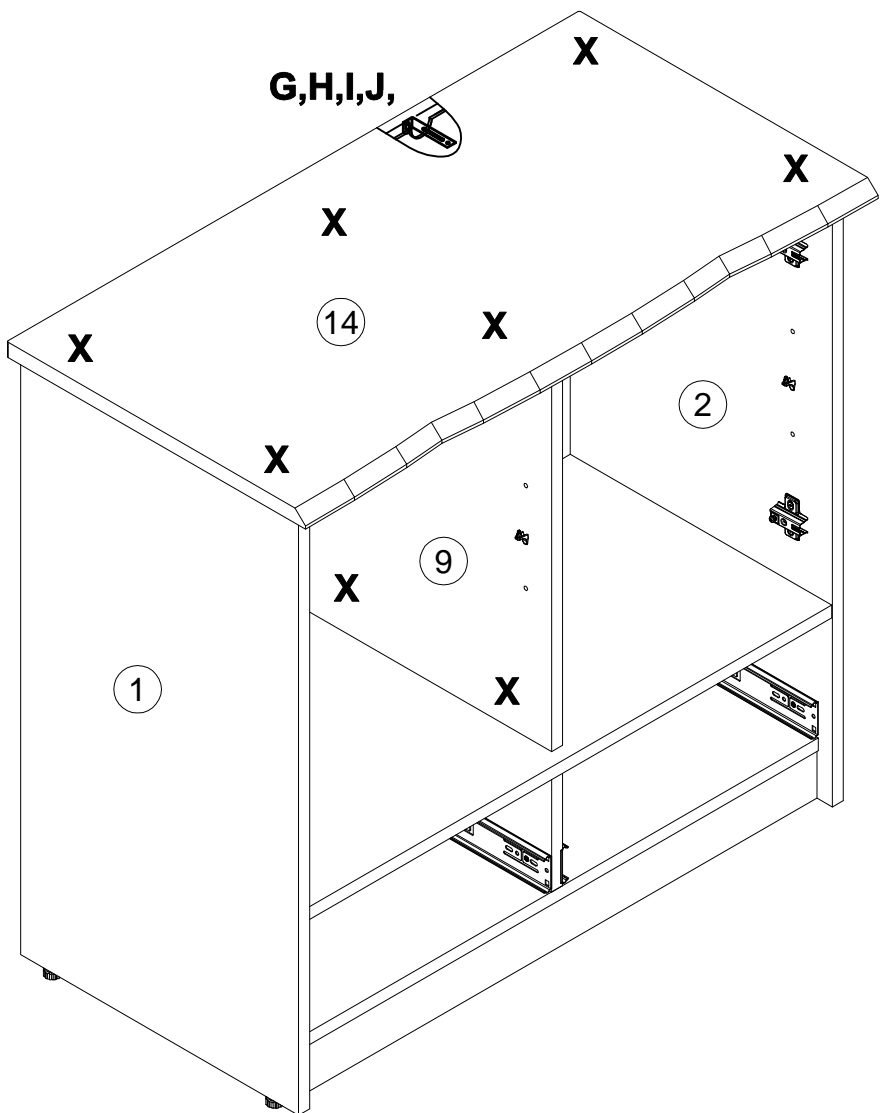
- 135021  x10
- 000759  3x20 x13
- 062367  x3

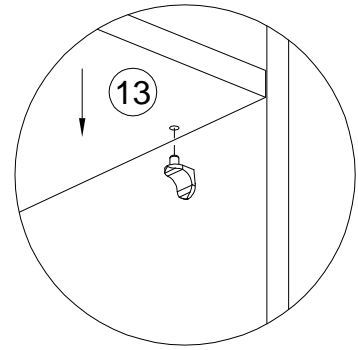
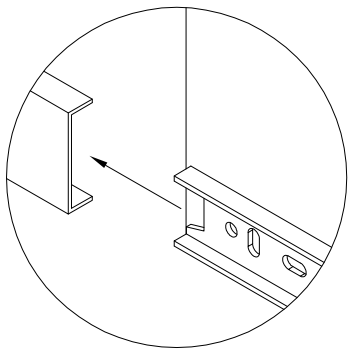
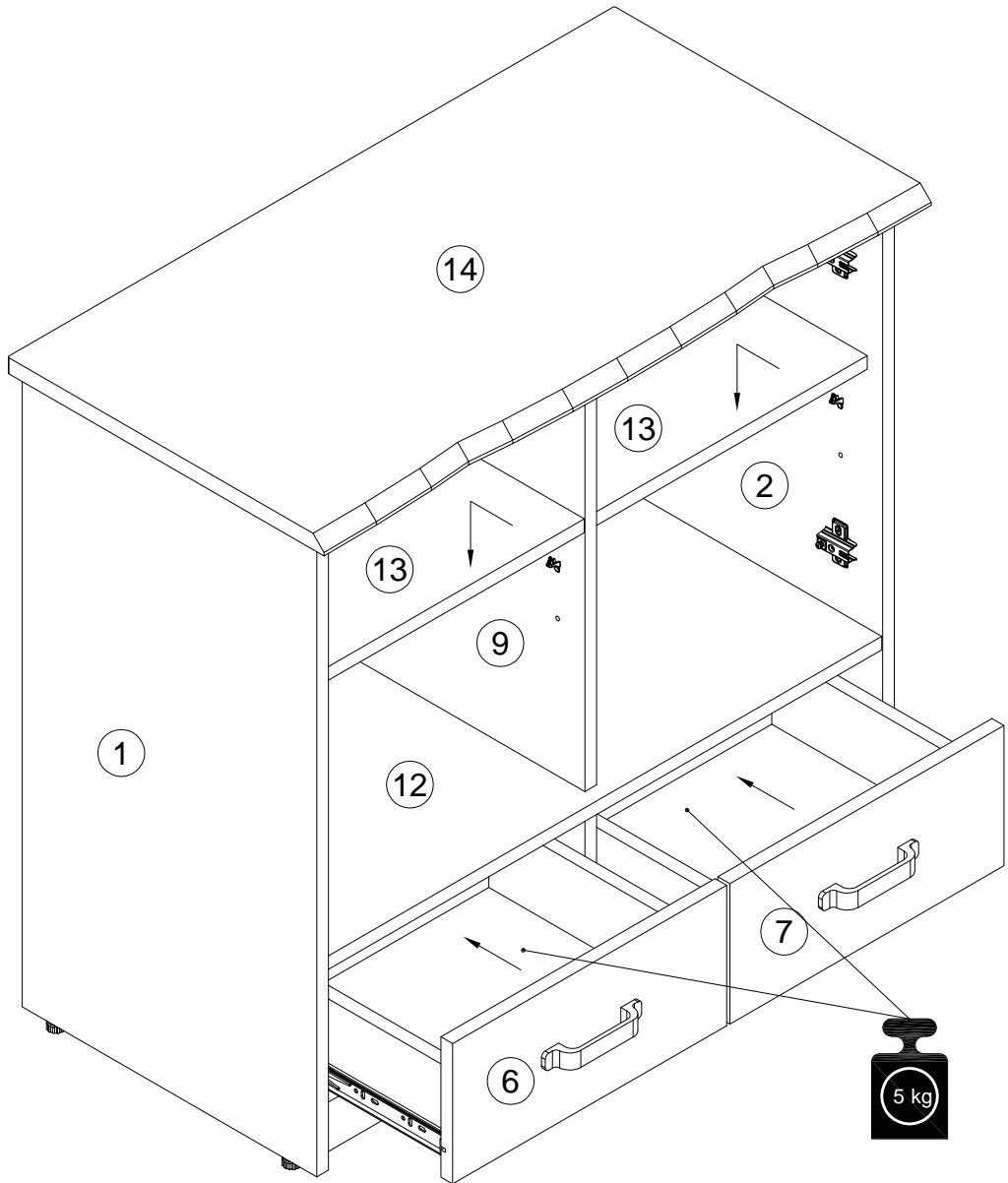
L1=L2
L3=L4

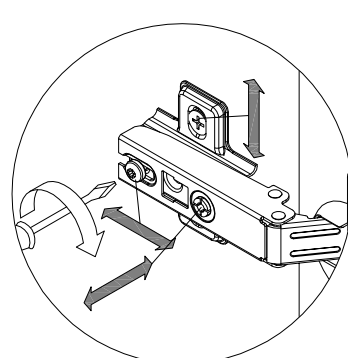
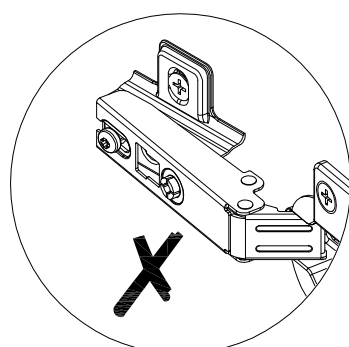
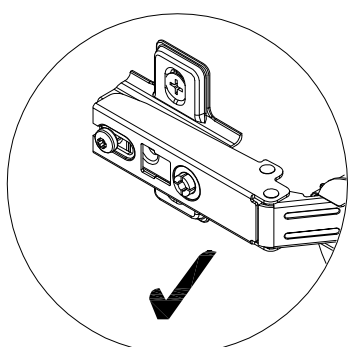
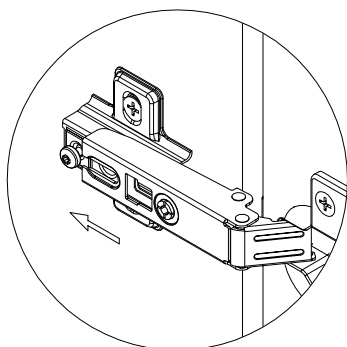
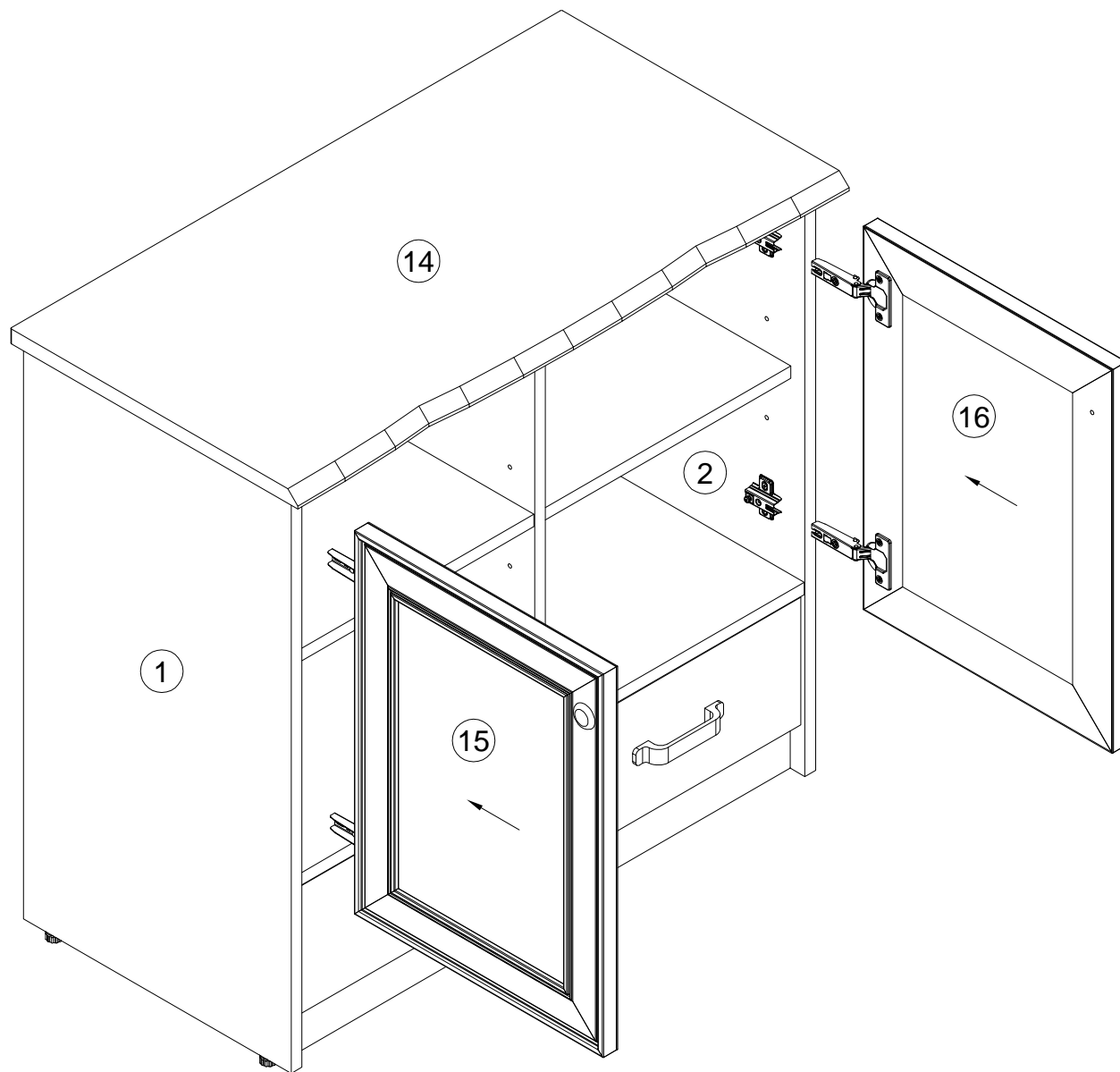


31

G 155999		x1	H 000754		3.5x16	x2	I 090185		4.5x45	x1	J 013859		8x40	x1	X 100640		20x0.5	x8
--------------------	--	-----------	--------------------	--	--------	-----------	--------------------	--	--------	-----------	--------------------	--	------	-----------	--------------------	--	--------	-----------







Инструкция по уходу за мебелью и правила эксплуатации

1. Мебель рекомендуется эксплуатировать в бытовых помещениях с температурой воздуха не ниже +2 °С и относительной влажностью 45-70%.
2. Мебель должна быть защищена от воздействия прямых солнечных лучей, так как это вредит внешнему виду изделий и может изменить цвет поверхности.
3. Не следует ставить на поверхность мебели горячие предметы.
4. Случайно попавшую на поверхность изделия влагу, жидкость следует снять сухой тканью.
5. Удаление пыли с полированной или лакированной поверхности следует производить сухой тканью (фланель, миткаль).
6. Полированные и лакированные поверхности мебели рекомендуется освежать специально предназначенными для этого средствами.
7. Очищать стекла рекомендуется специальными составами, нанесенными на мягкую ткань.
8. Не допускается применение соды, стиральных порошков, абразивных паст, порошков и прочих, не предназначенных для ухода за изделиями мебели препаратов.

В связи с постоянной работой, направленной на улучшение потребительских свойств мебели, предприятие-изготовитель оставляет за собой право на изменения конструкции, не влияющие на качество и внешний вид изделия.