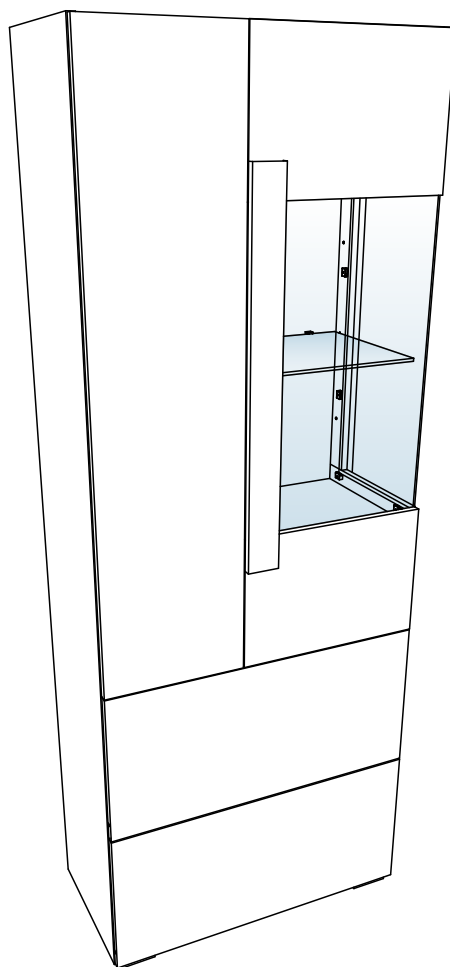


Инструкция по сборке

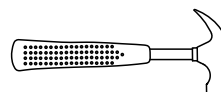
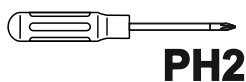
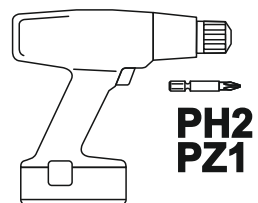
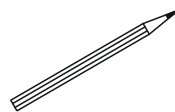
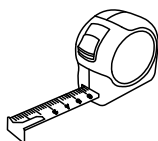
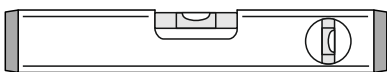
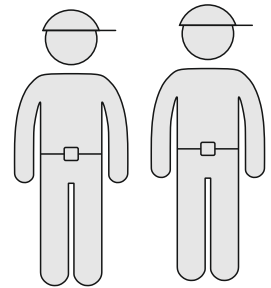
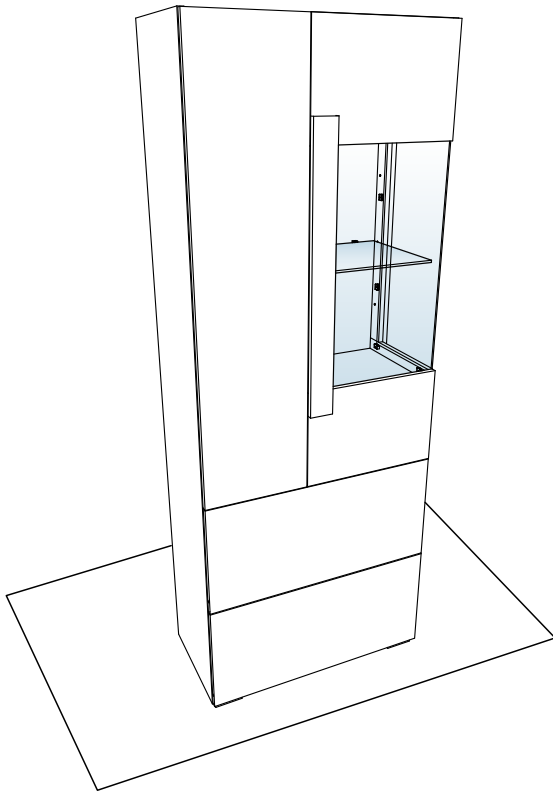
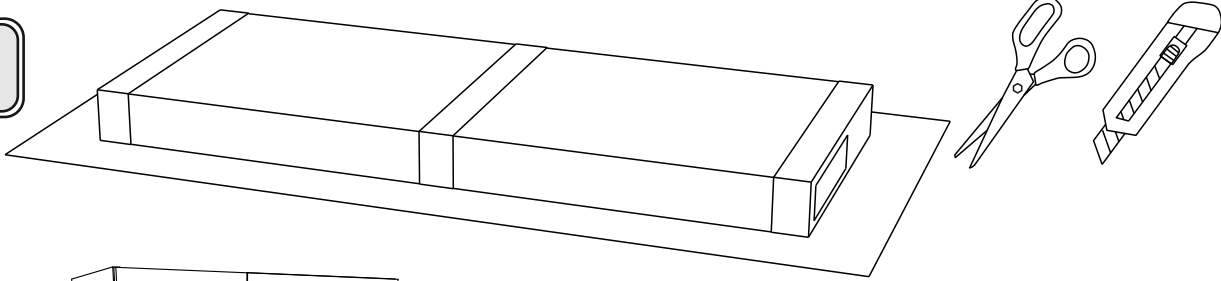
Шкаф-витрина левая арт. 4973

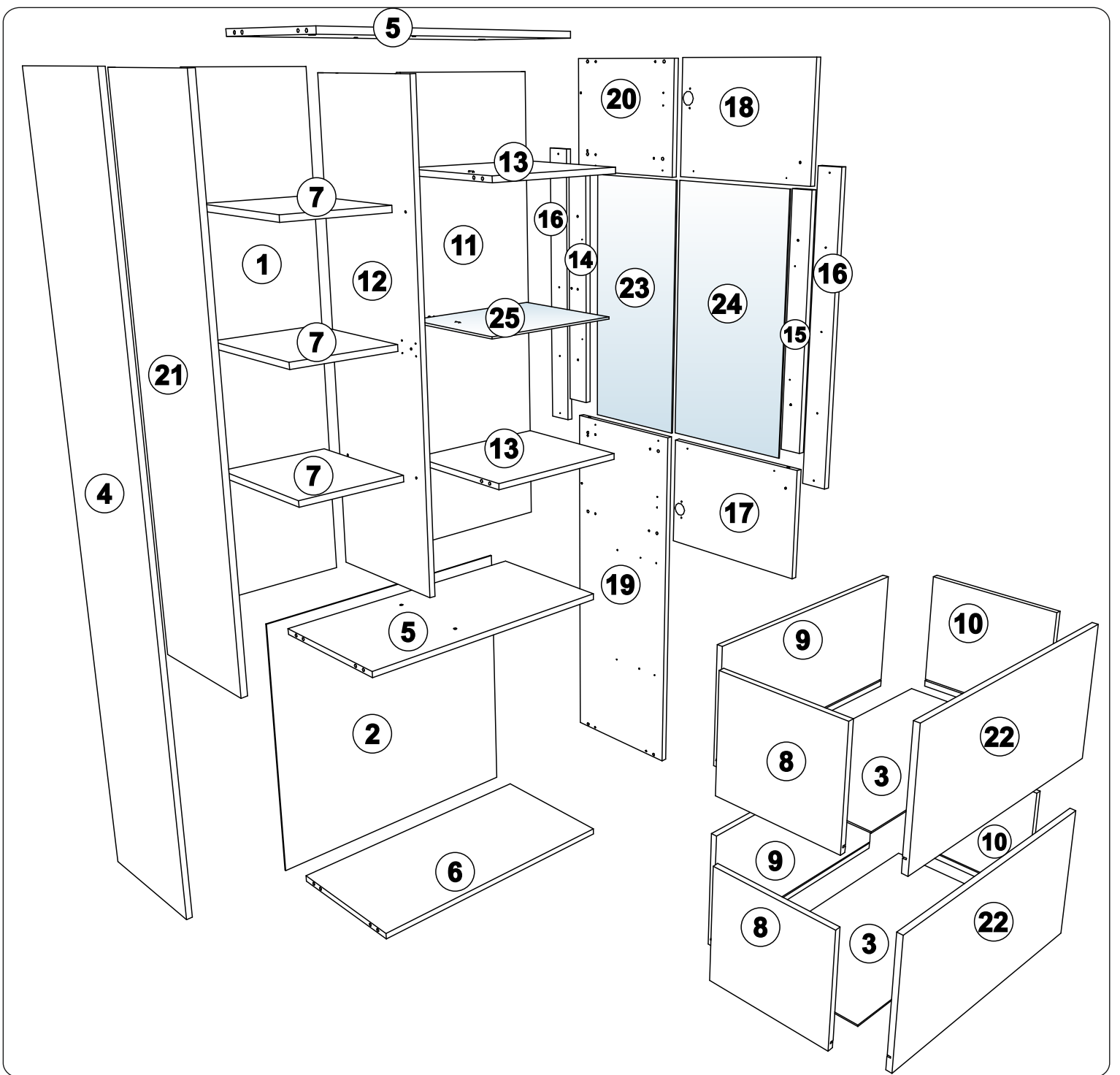
Габаритные размеры (Высота x Ширина x Глубина)
1995 x 766 x 395

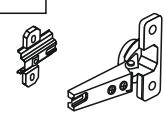
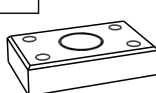

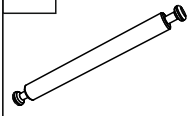
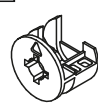
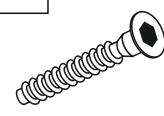


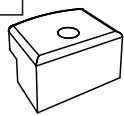
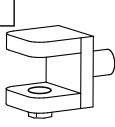
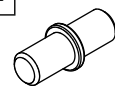
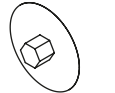
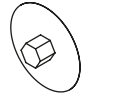
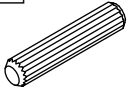
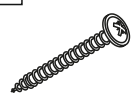

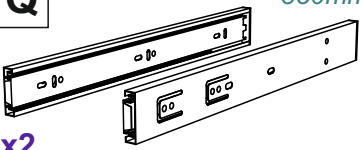
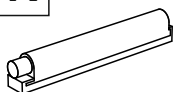
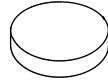



Меры предосторожности

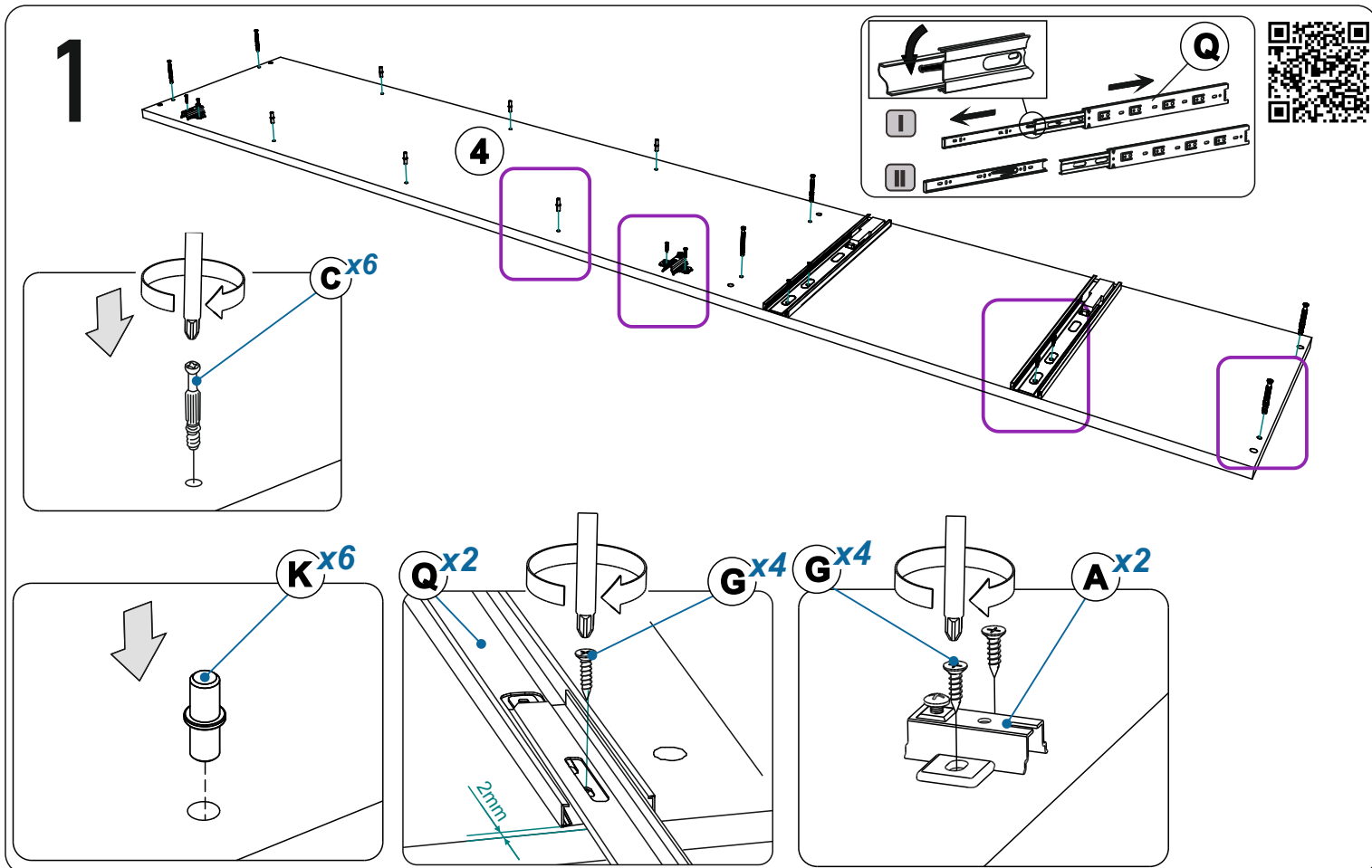
- Сборку изделия производите только в полном соответствии с прилагаемой инструкцией.
- Не рекомендуется вставлять на мебель, прыгать, подвергать повышенным динамическим нагрузкам.
- Рекомендуется периодически проверять плотность резьбовых соединений, креплений механизмов и подтягивать их при необходимости.
- Изделие может опрокинуться и нанести тяжёлые телесные повреждения. Прикрепите его к стене. Для крепления к стене используйте крепёж (не идет в комплекте), подходящий для материала стен Вашего дома. Если Вы не уверены какой тип крепления подходит для материала стен, обратитесь к специалисту или в специализированный магазин.
- При эксплуатации дверей и выдвижных ящиков не прилагайте чрезмерных усилий.
- Будьте осторожны при обращении с деталями из стекла. Избегайте ударных нагрузок. Из-за поврежденных краев и царапин на поверхности, стекло может внезапно треснуть и (или) разбиться.



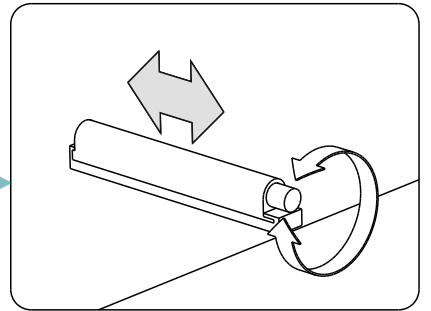
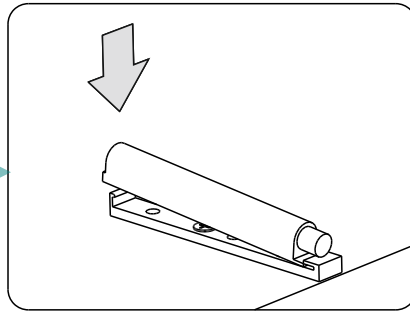
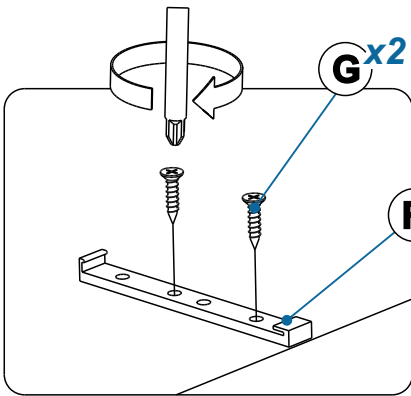
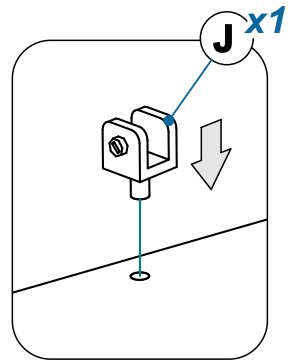
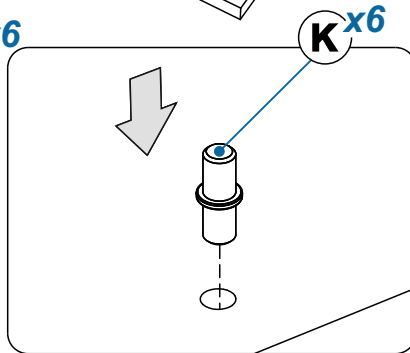
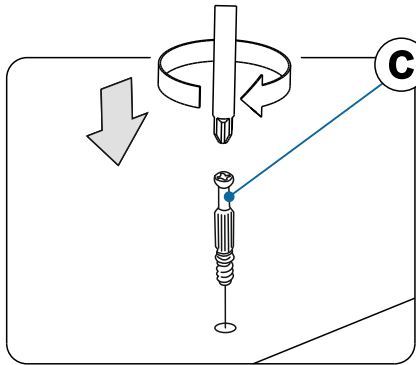
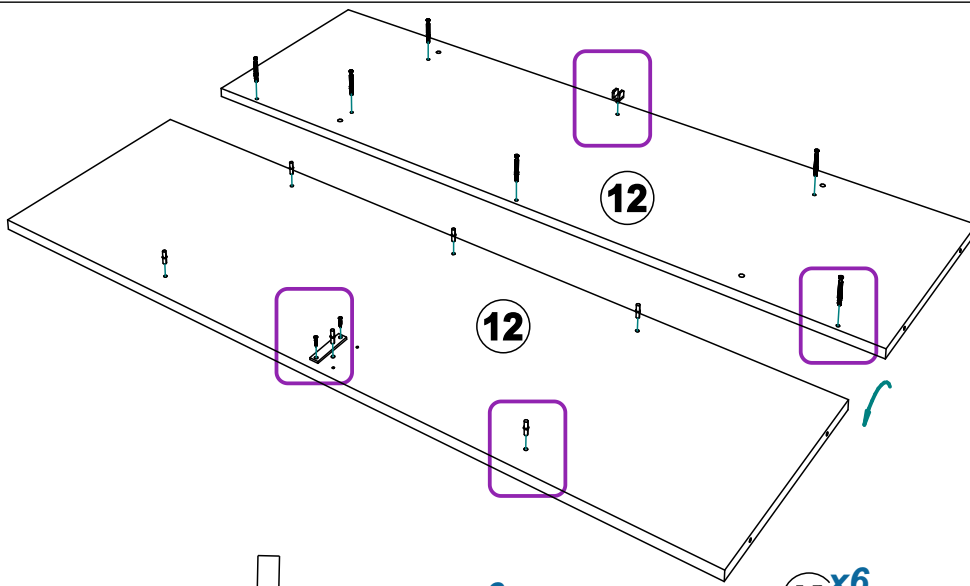


A  x4	B  x4	C  x34	D 68mm  x4	E  x42	F 6x50  x12	G 3.5x16  x58
H 3x20  x12	I  x12	J  x3	K  x12	L Ø10  x12	M Ø15  x20	N 8x30  x24
O 4x30  x12	P 2x20  x31	Q 350mm  x2	R  x1	S  x2	T 4mm  x1	

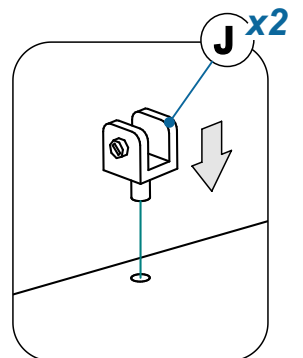
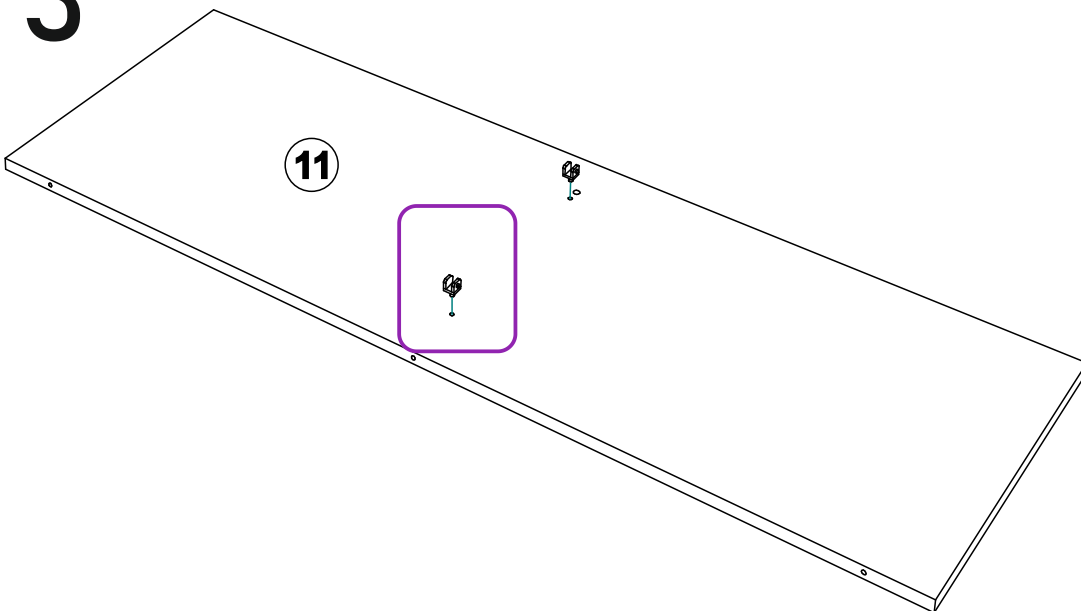
Поз.	Наименование	Длина	Ширина	Толщина	Кол-во	№ пакета
1	Стенка задняя	1252	321	3,2	1	1
2	Стенка задняя	718	746	3,2	1	2
3	Дно ящика	676	350	3,2	2	2
4	Бок	1974	360	16	1	1
5	Горизонталь	718	360	16	2	1
6	Горизонталь низ	718	360	16	1	1
7	Полка	291	335	16	3	1
8	Боковина ящика лв.	350	313	16	2	2
9	Задняя панель ящика	660	313	16	2	2
10	Боковина ящика пр.	350	313	16	2	2
11	Монтажный щит	1230	409	16	1	3
12	Средник	1230	360	16	1	3
13	Горизонталь средняя	409	343	16	2	3
14	Накладка внутр.	662	70	16	1	3
15	Накладка внутр.	662	60	16	1	3
16	Накладка внешн.	802	70	16	2	3
17	Фасад	298	428	16	1	4
18	Фасад	298	428	16	1	4
19	Бок	1012	360	16	1	4
20	Бок	300	360	16	1	4
21	Фасад	1258	316	16	1	4
22	Фасад ящика	746	353	16	2	4
23	фасад стекло	686	296	6	1	3
24	фасад стекло	686	367	6	1	3
25	полка стекло	401	325	6	1	3



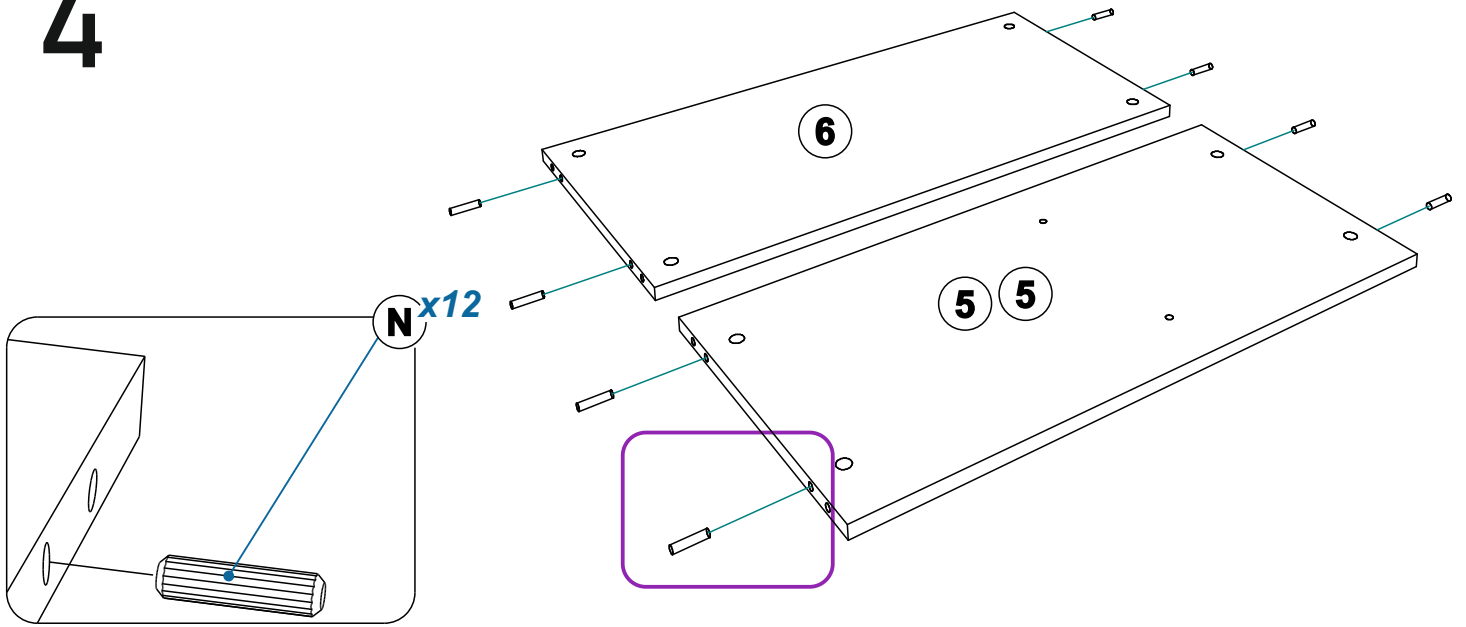
2



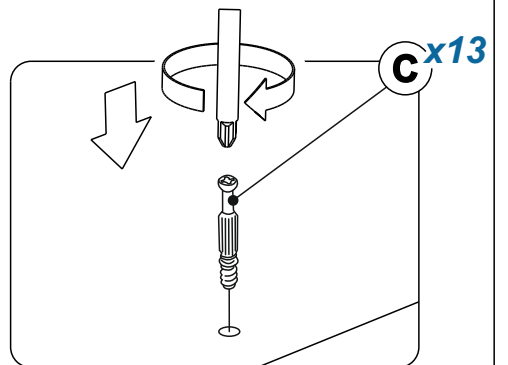
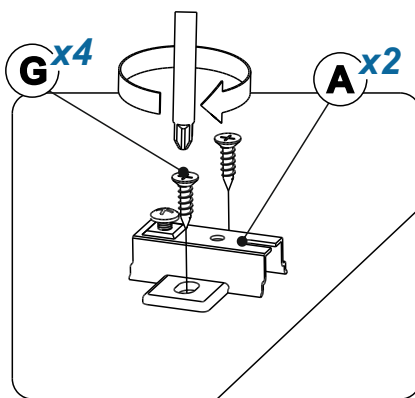
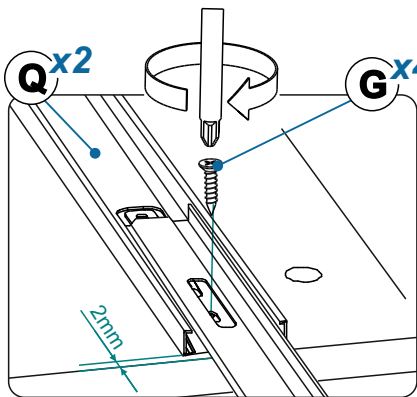
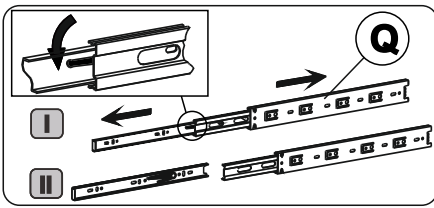
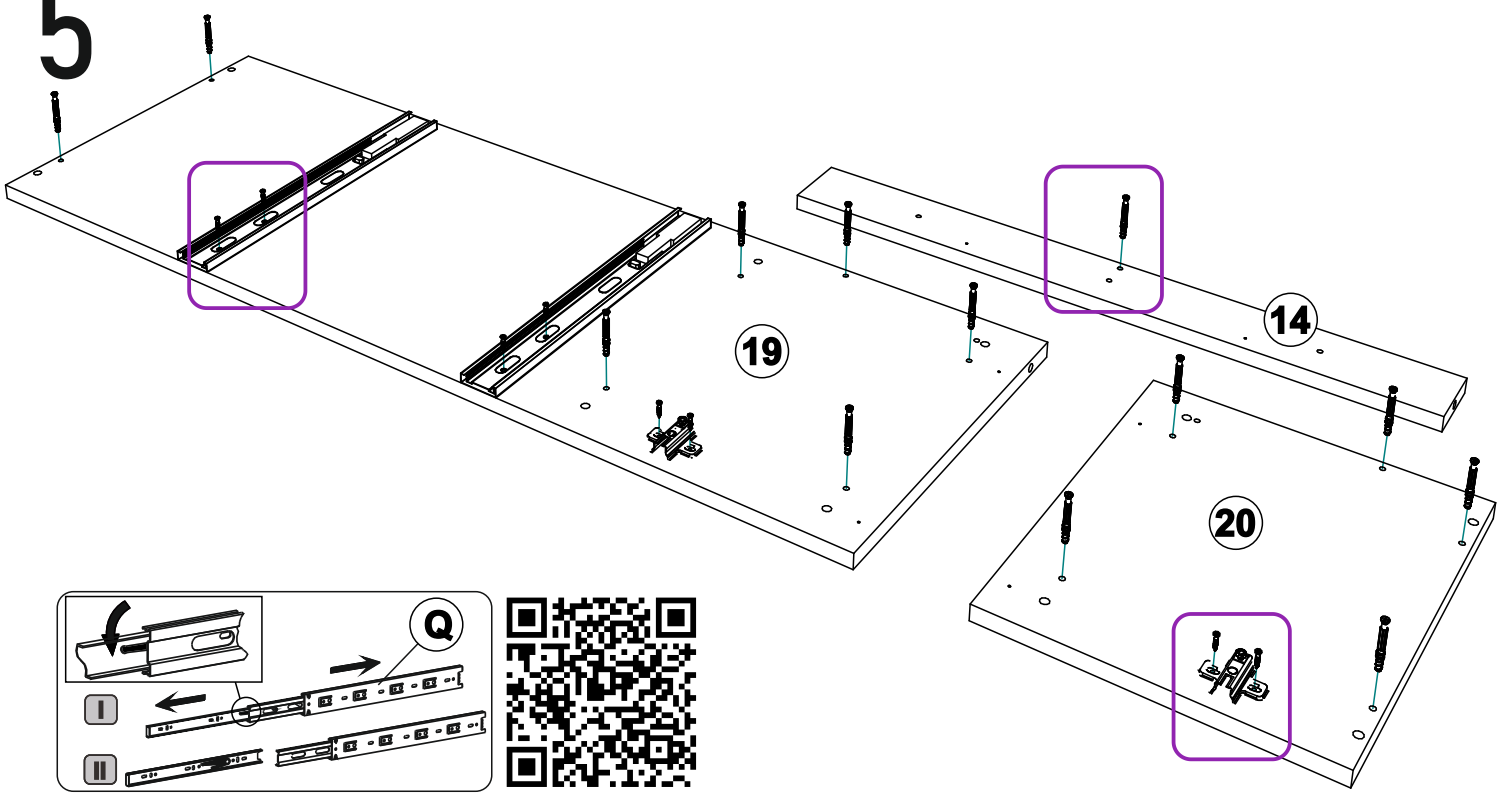
3



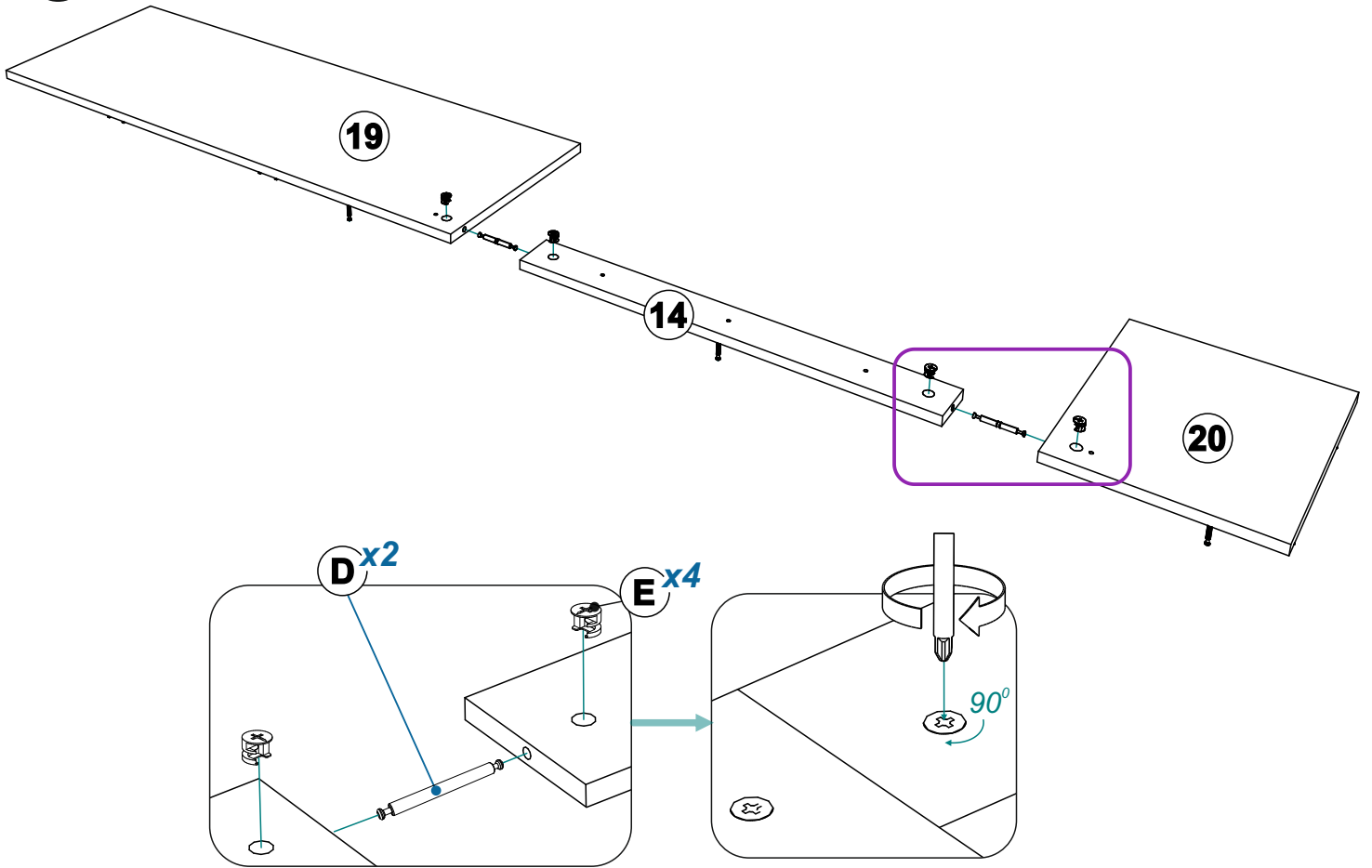
4



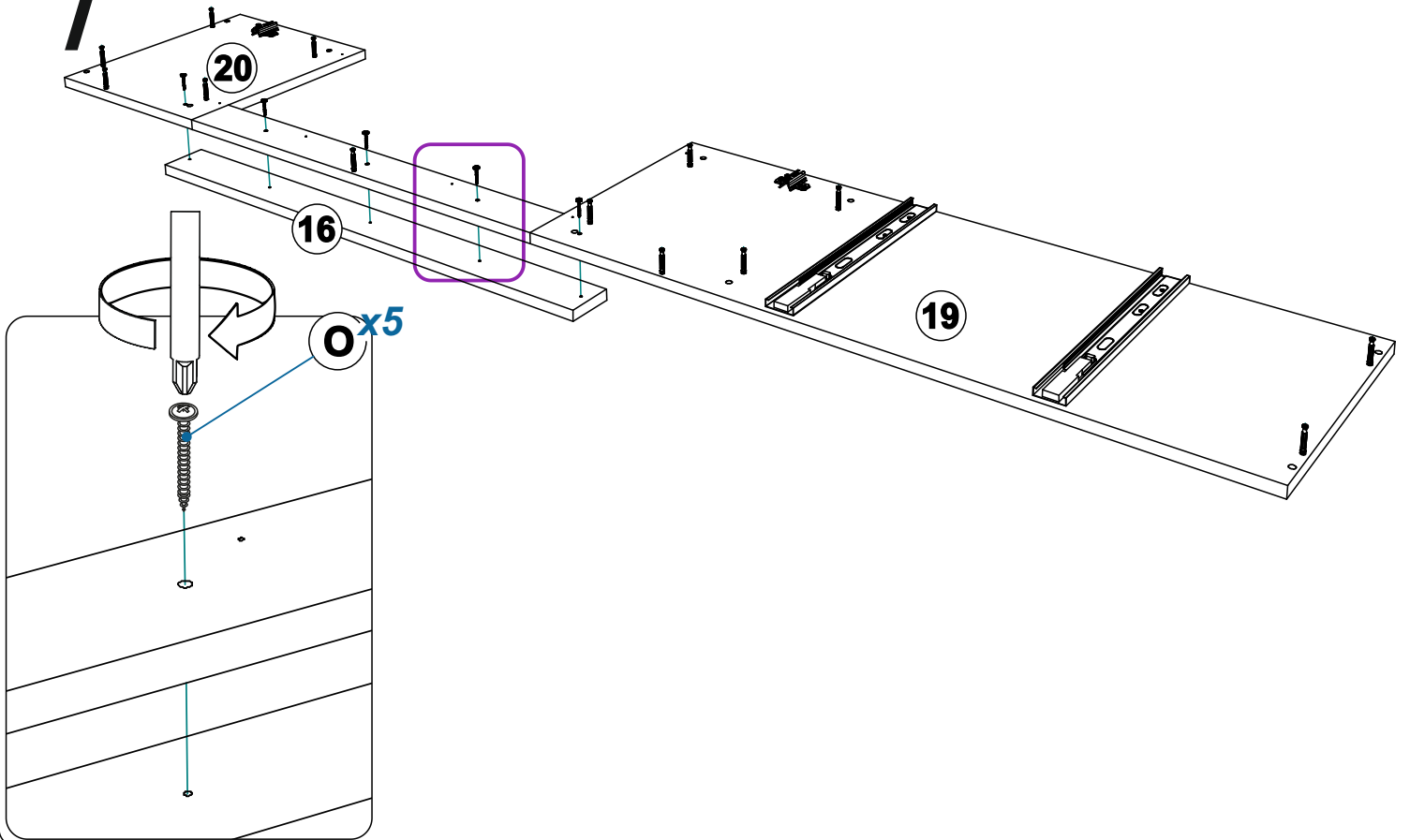
5



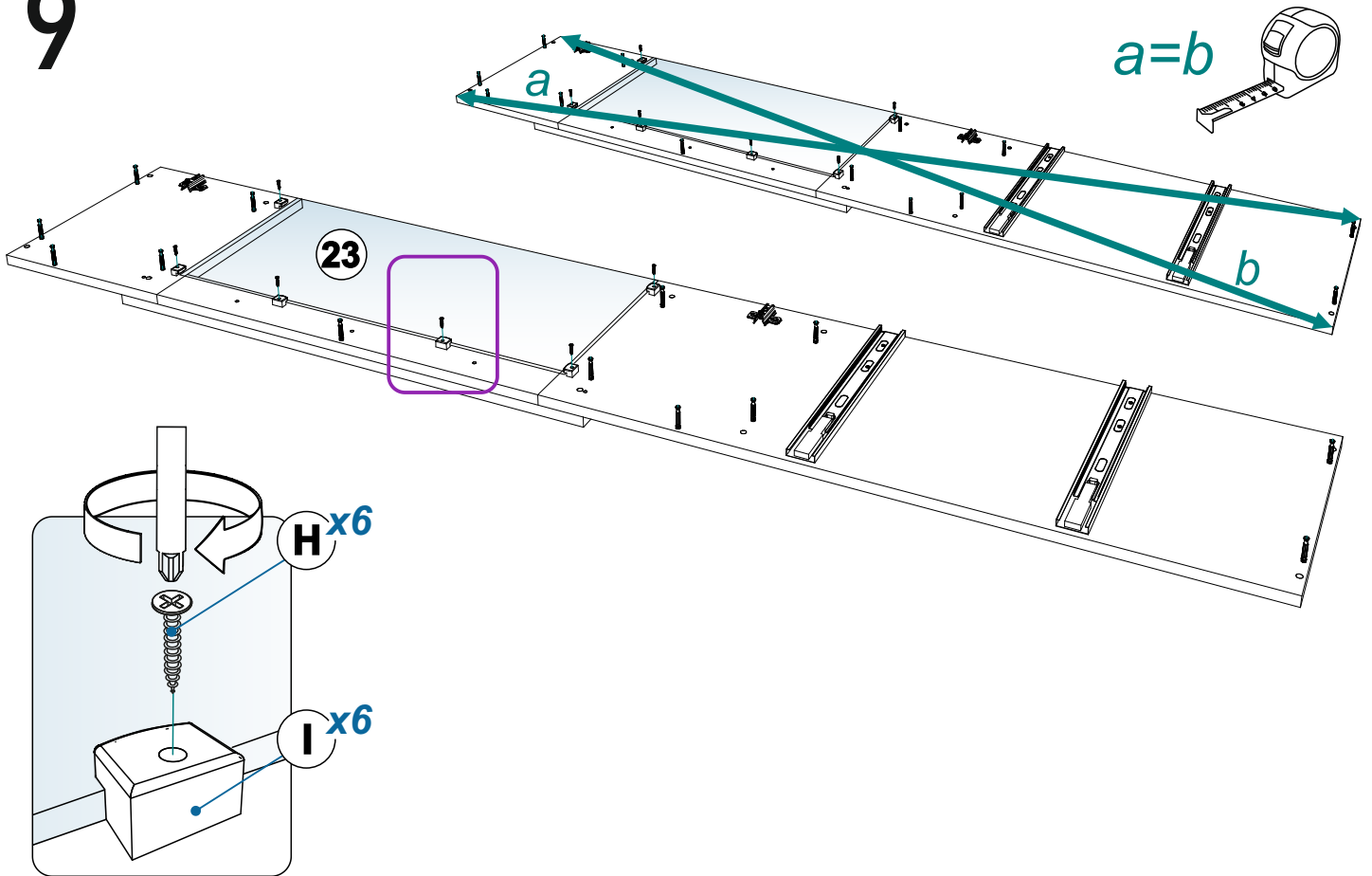
6



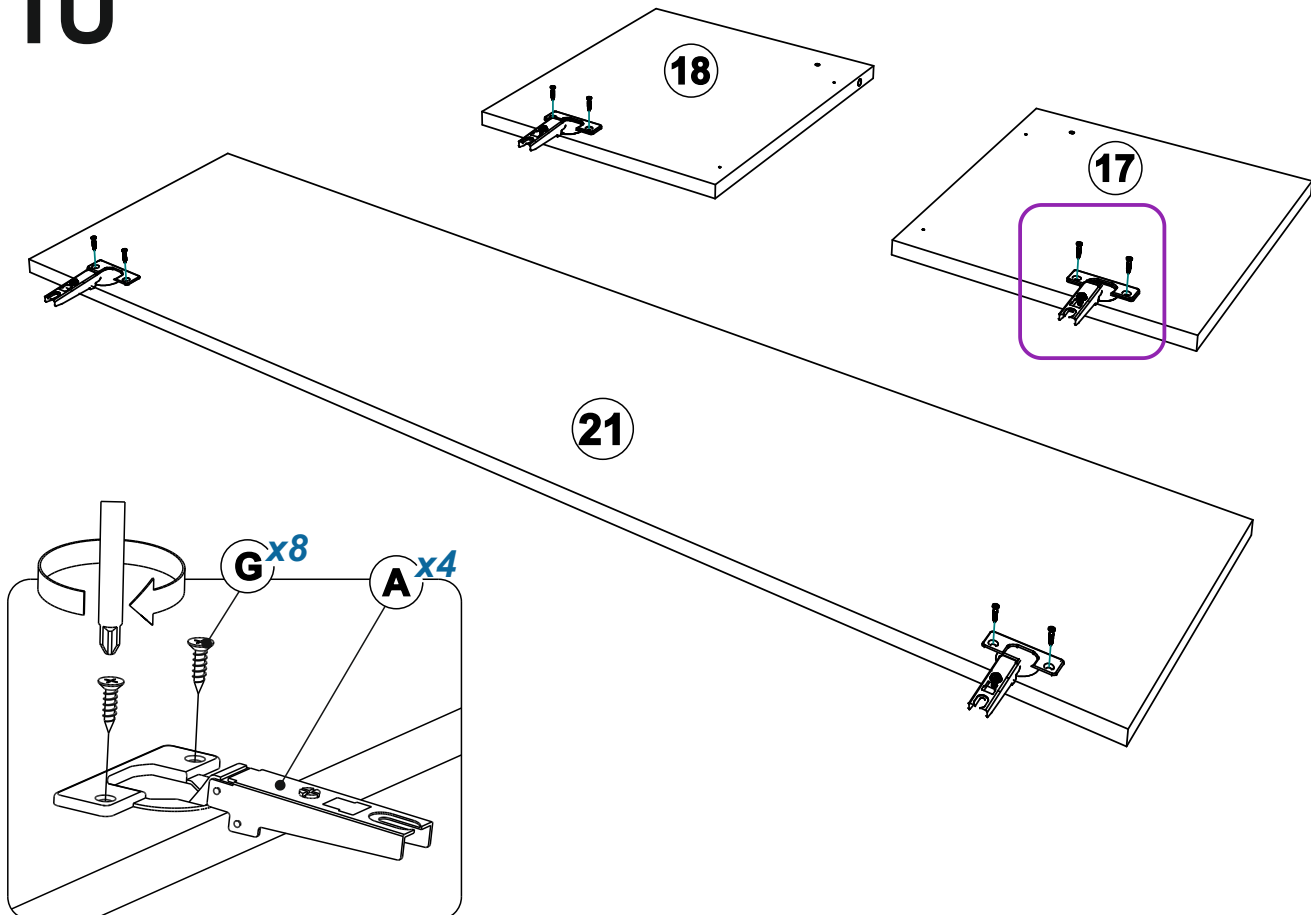
7



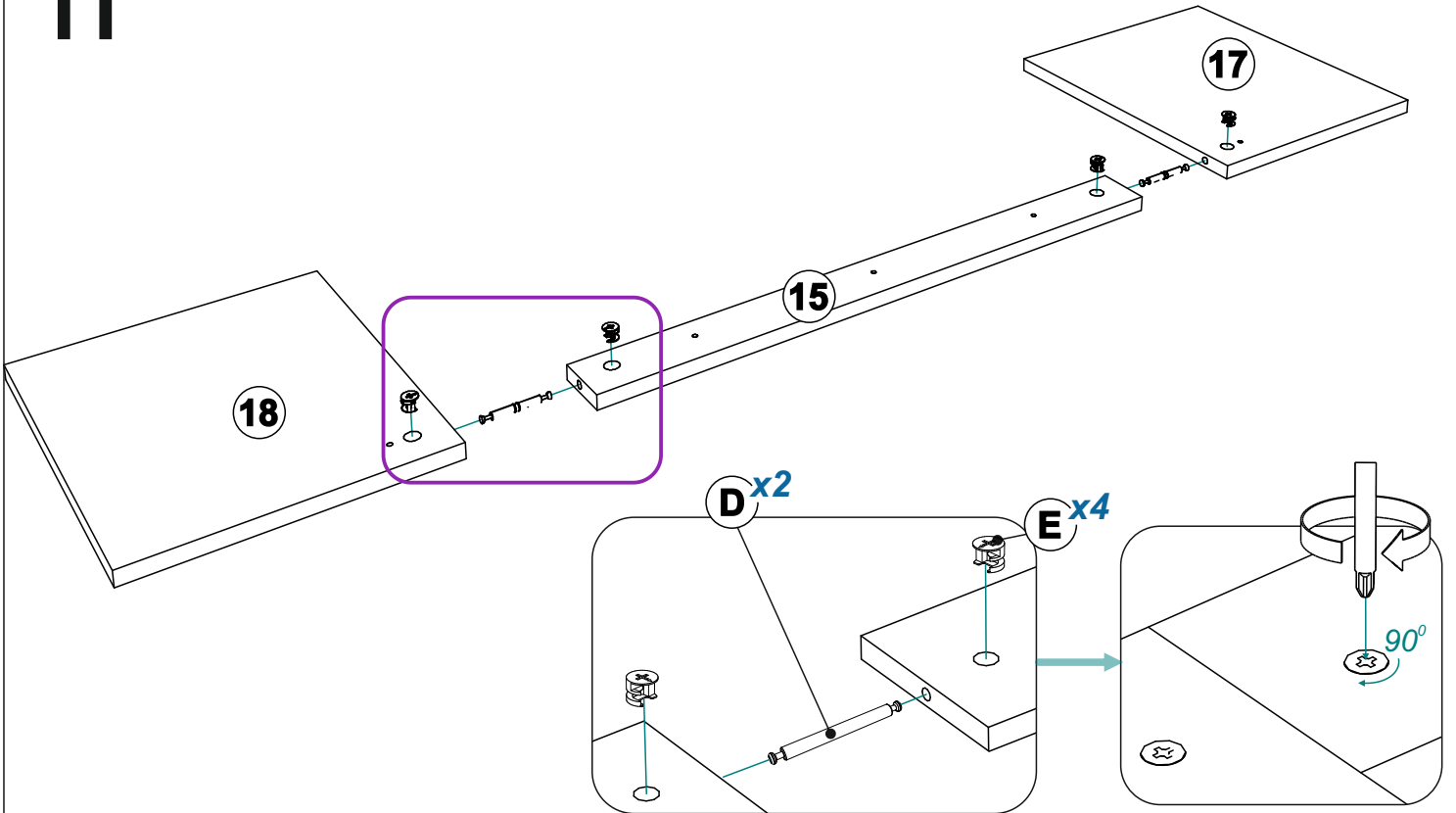
9



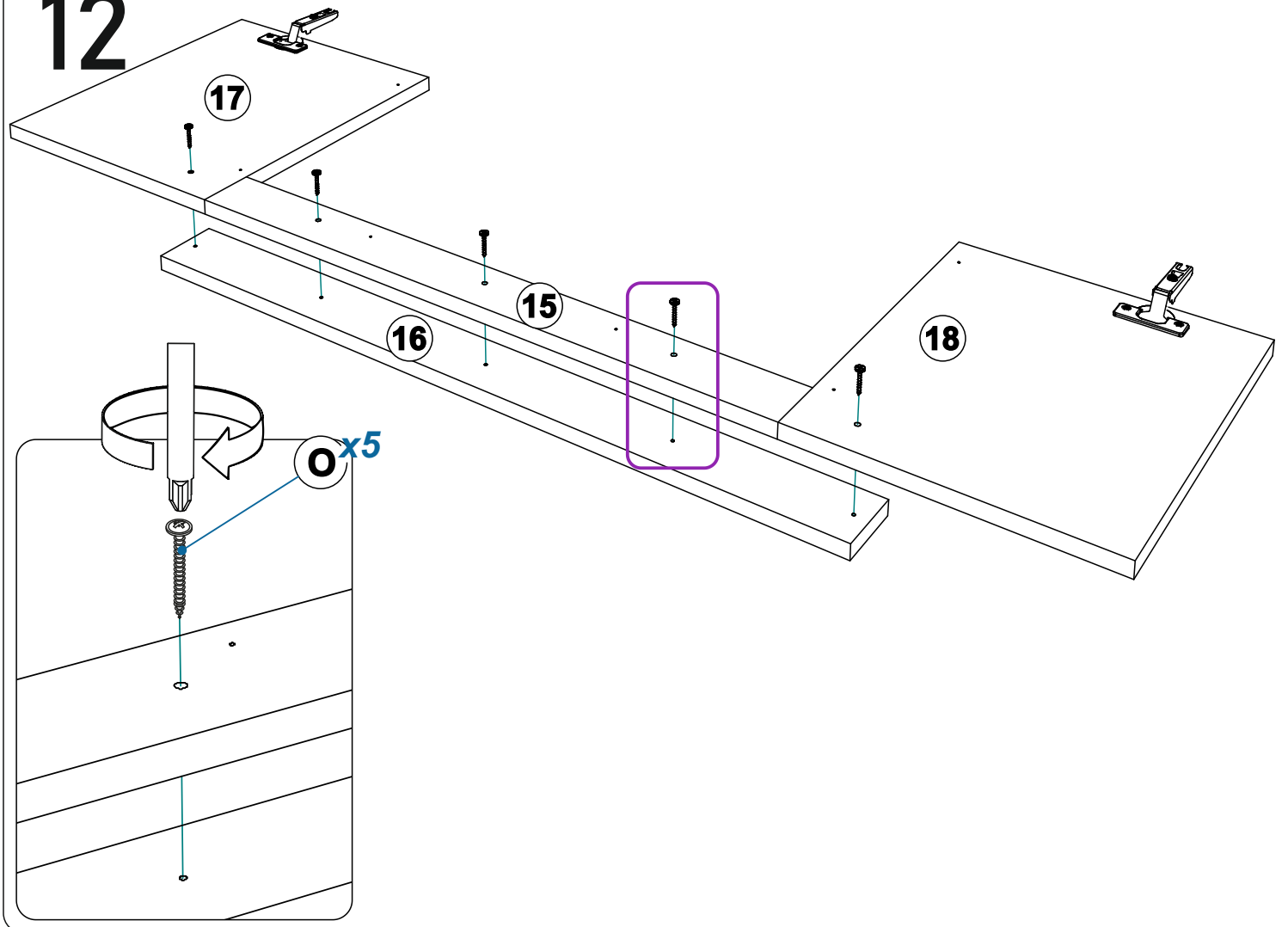
10



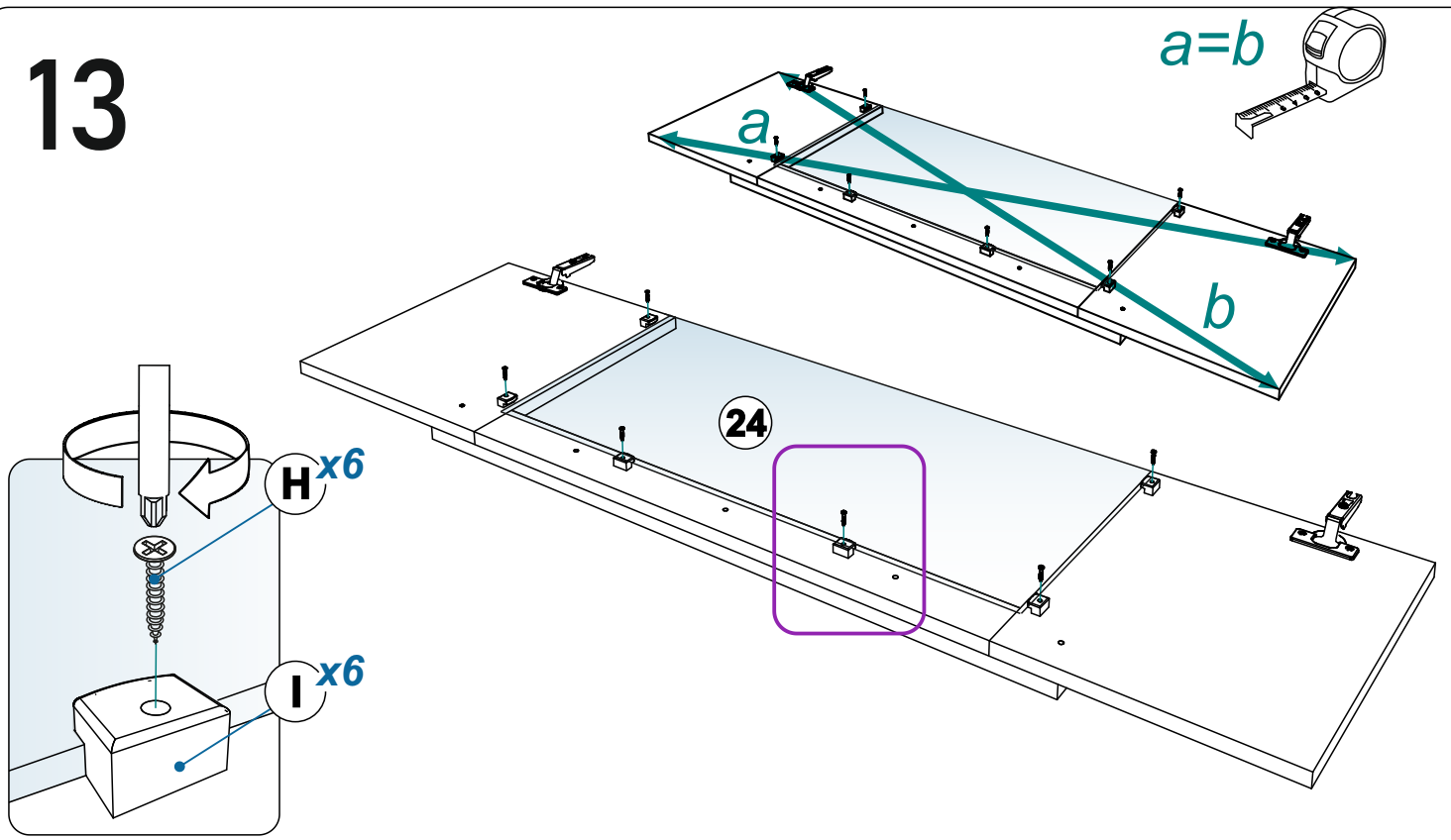
11



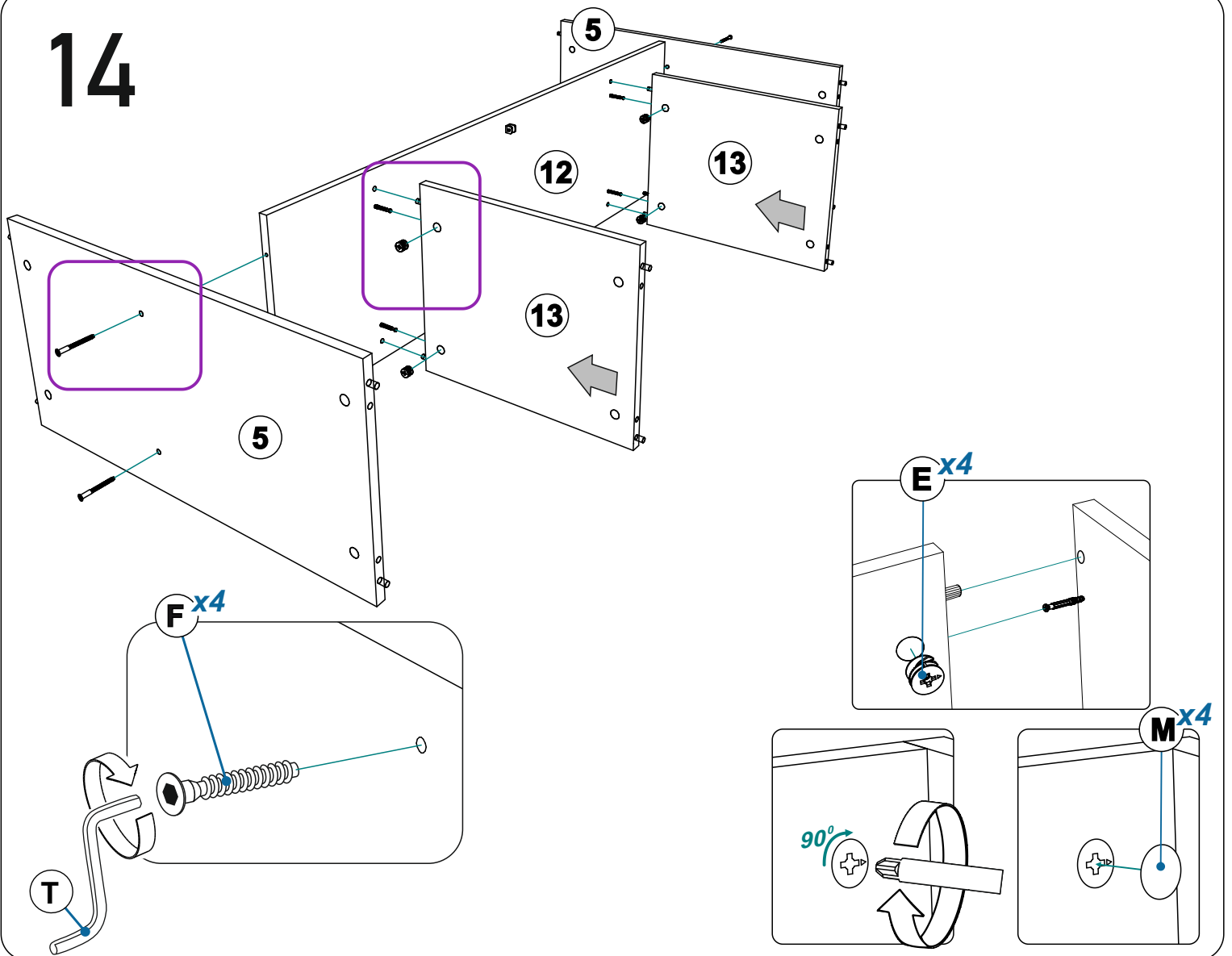
12



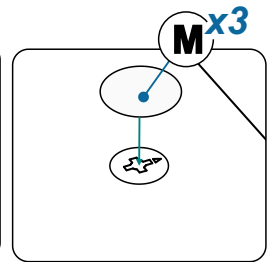
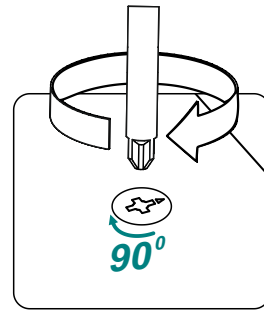
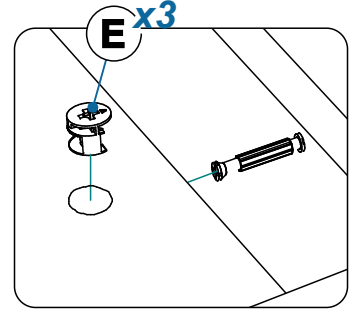
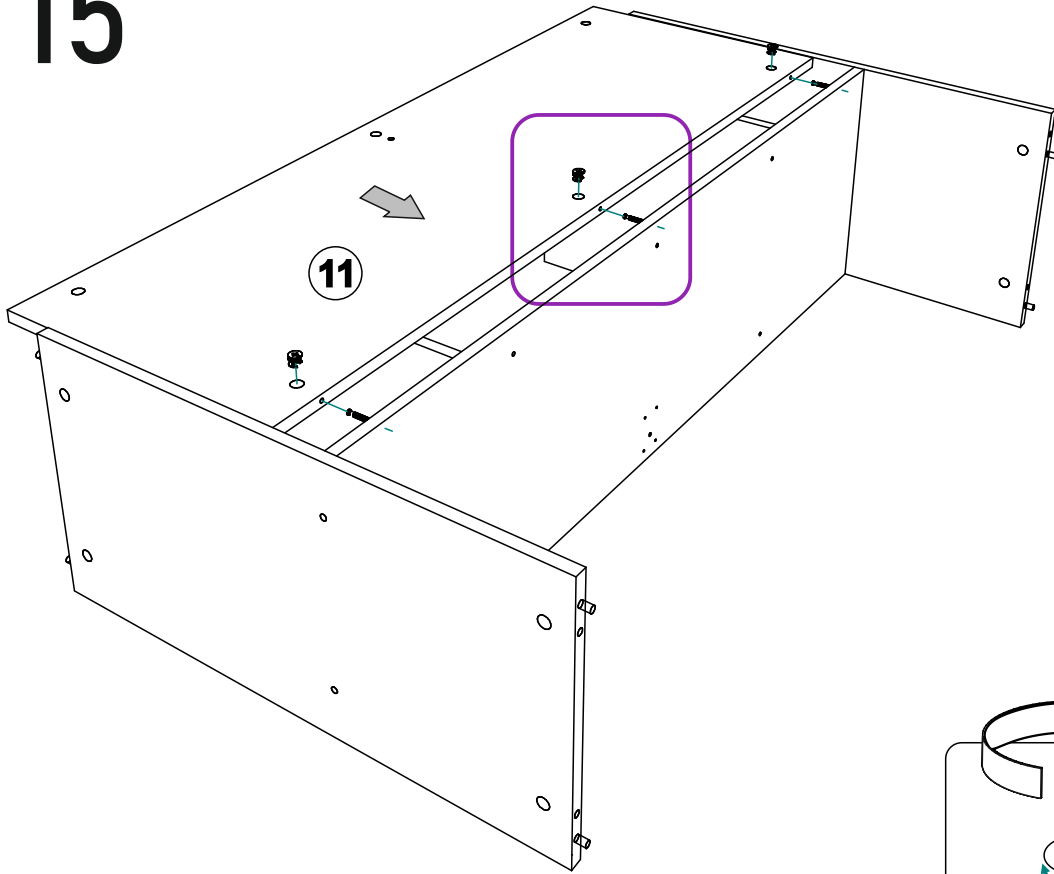
13



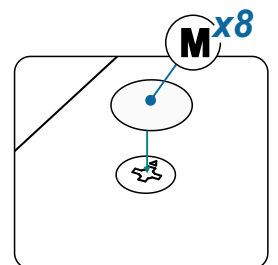
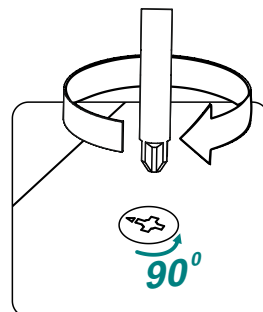
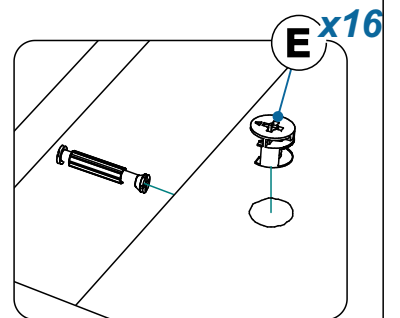
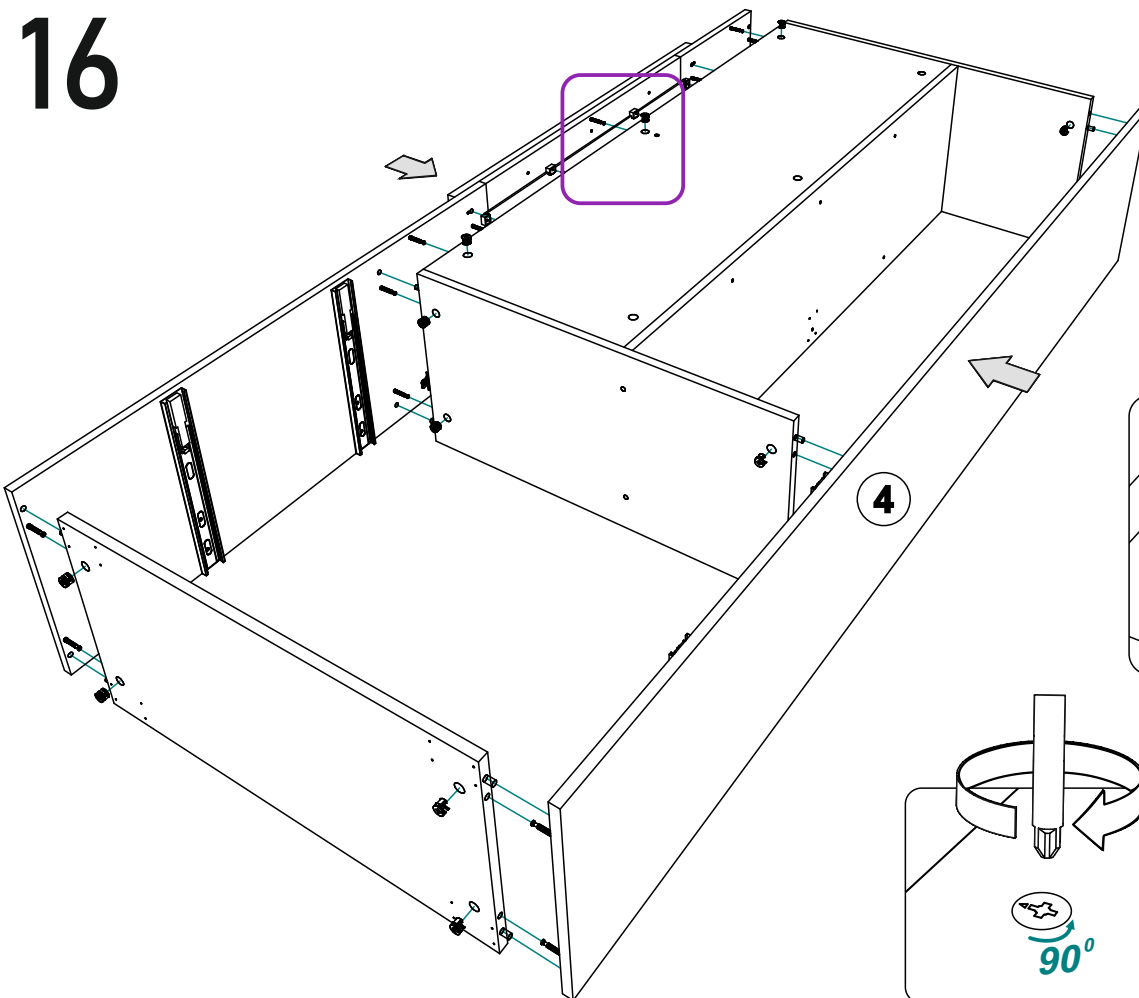
14



15

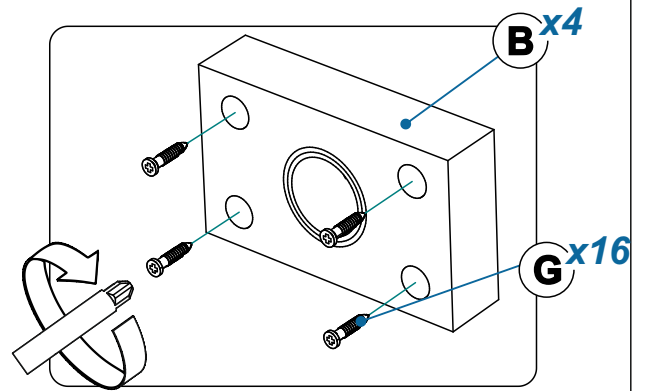
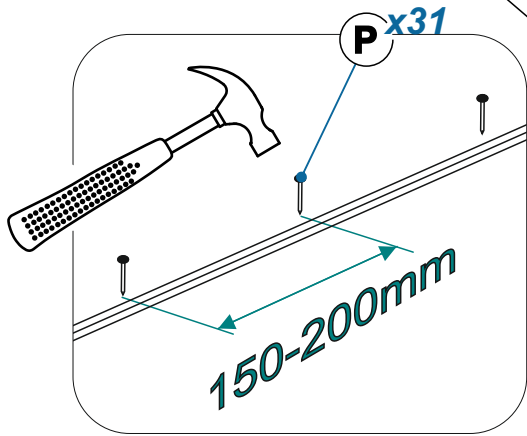
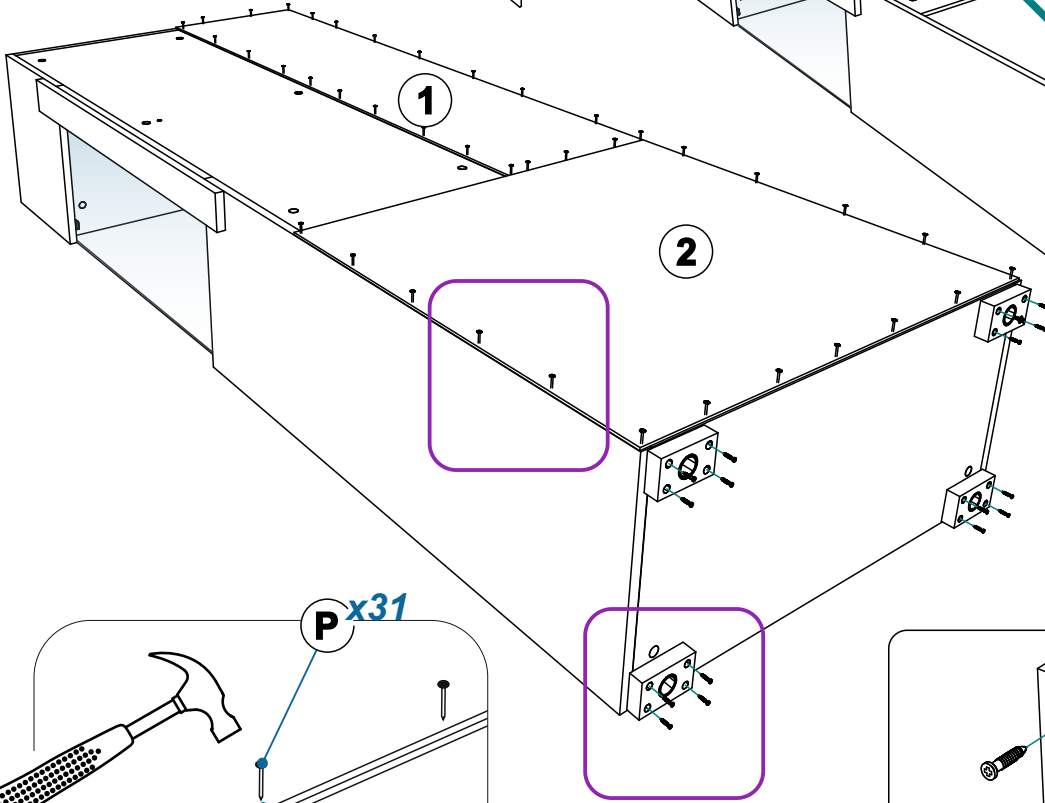
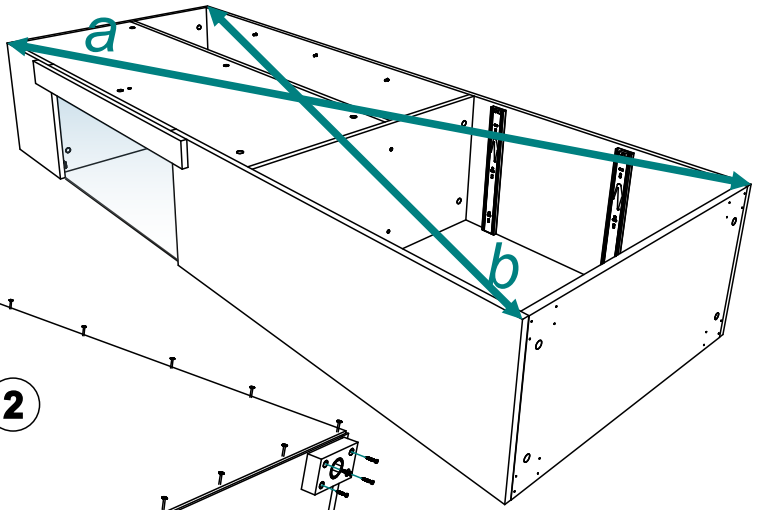
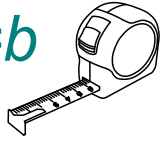


16

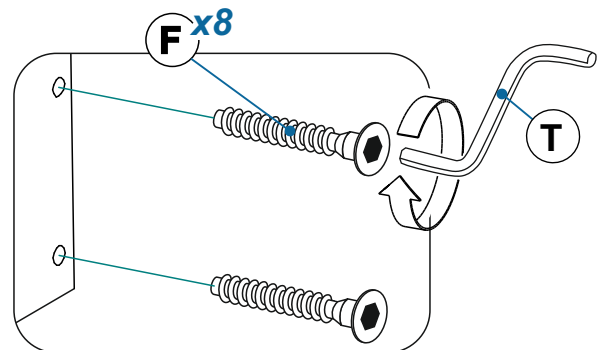
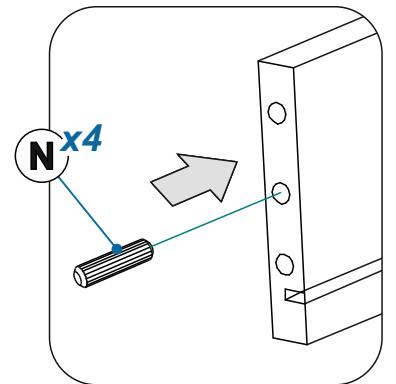
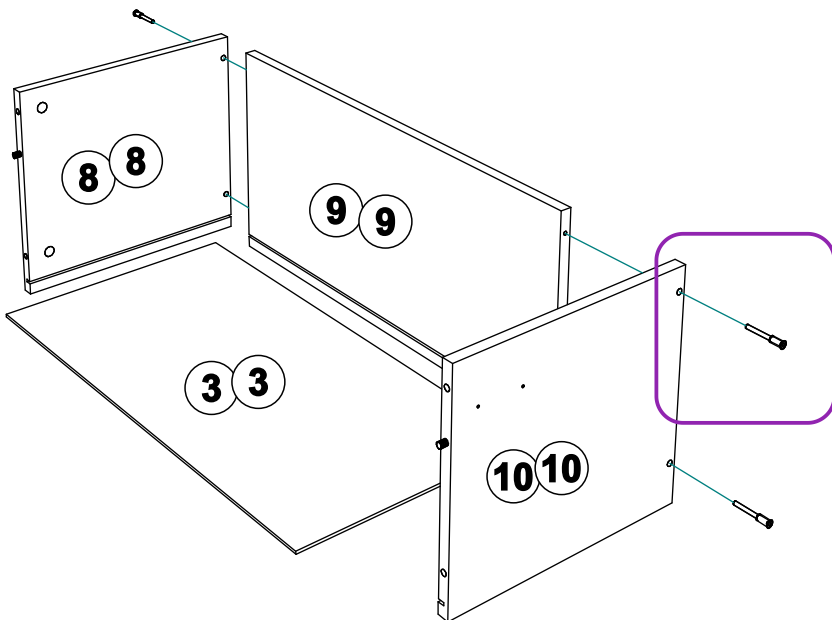


17

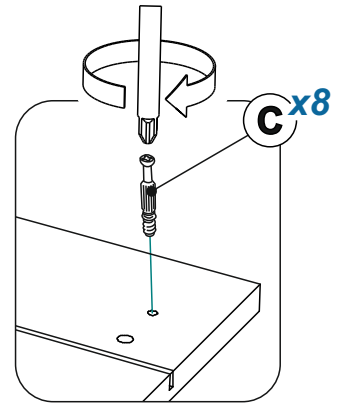
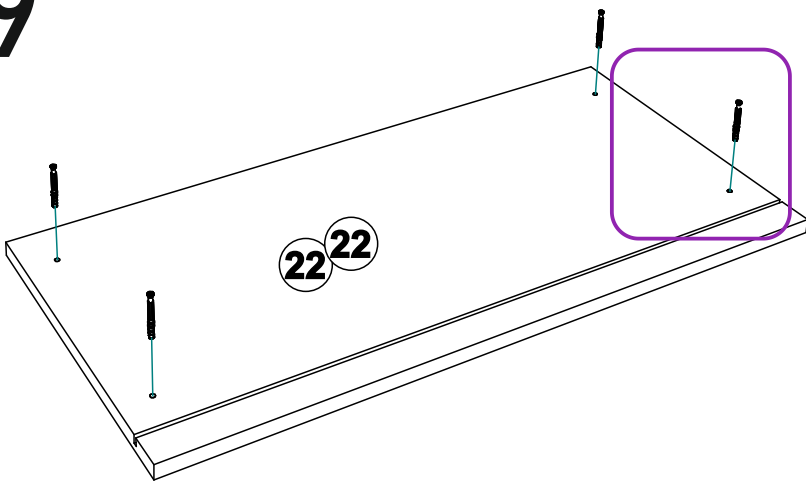
$a=b$



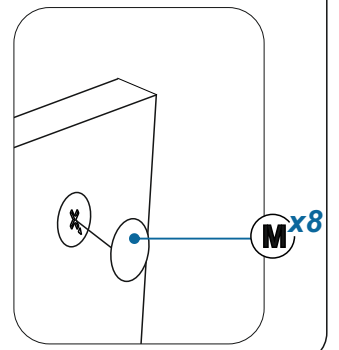
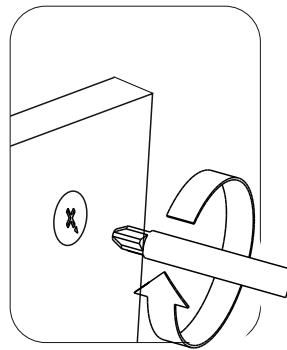
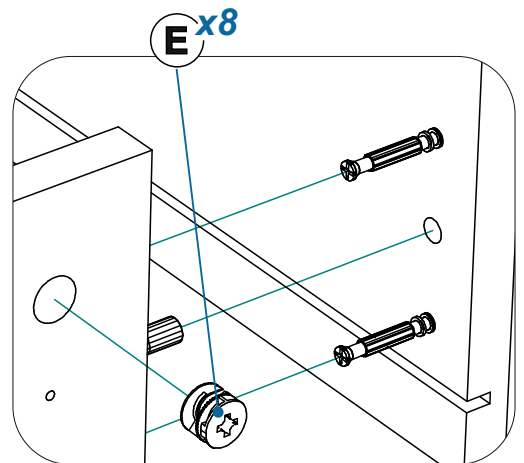
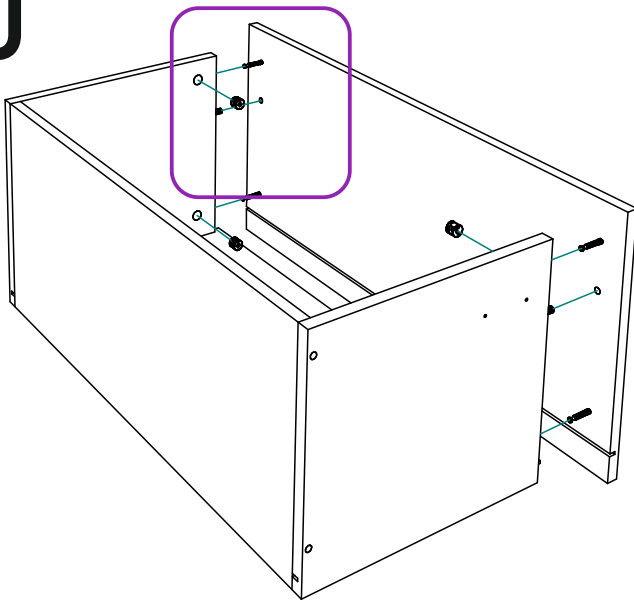
18



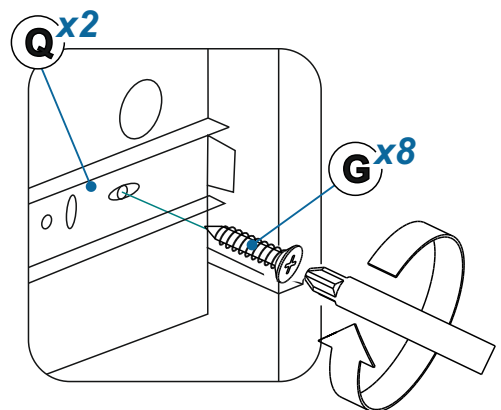
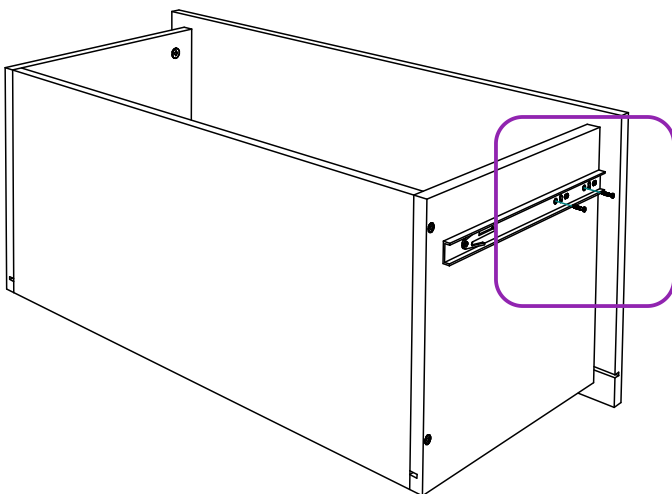
19



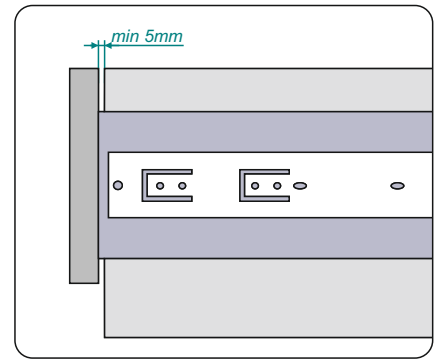
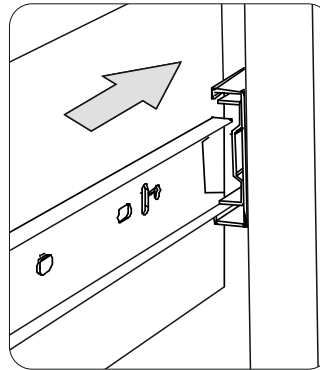
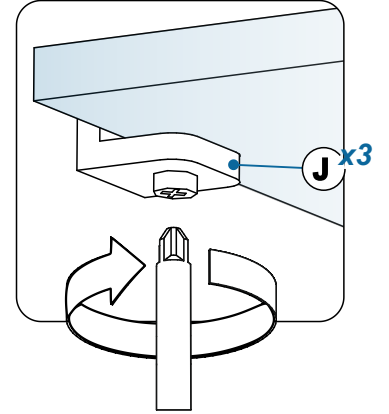
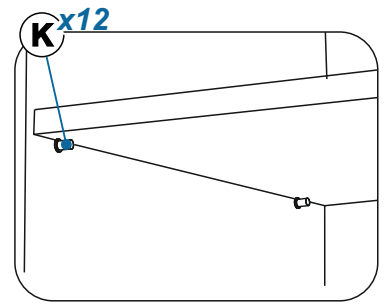
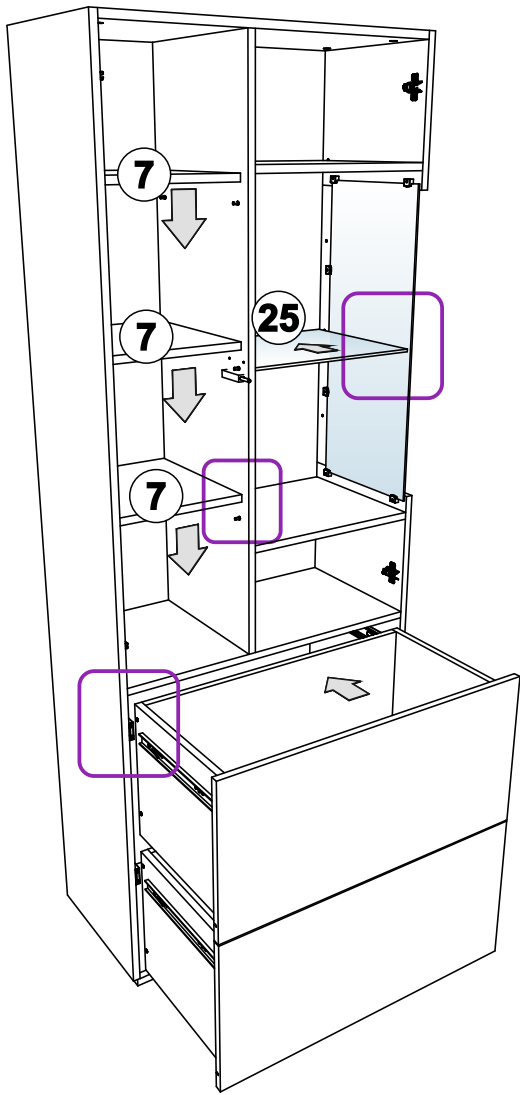
20



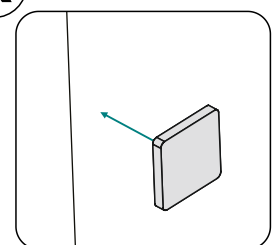
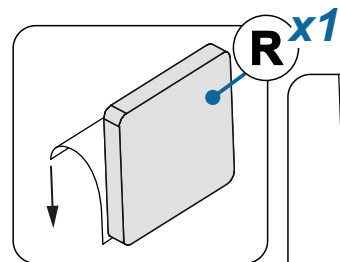
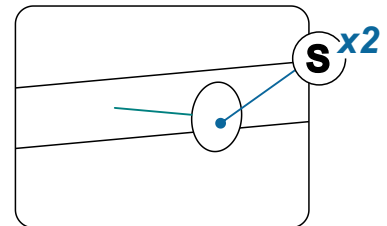
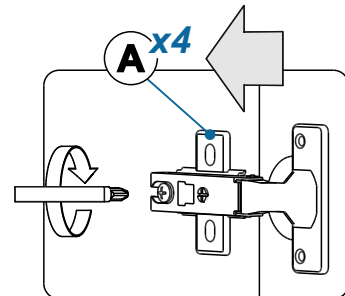
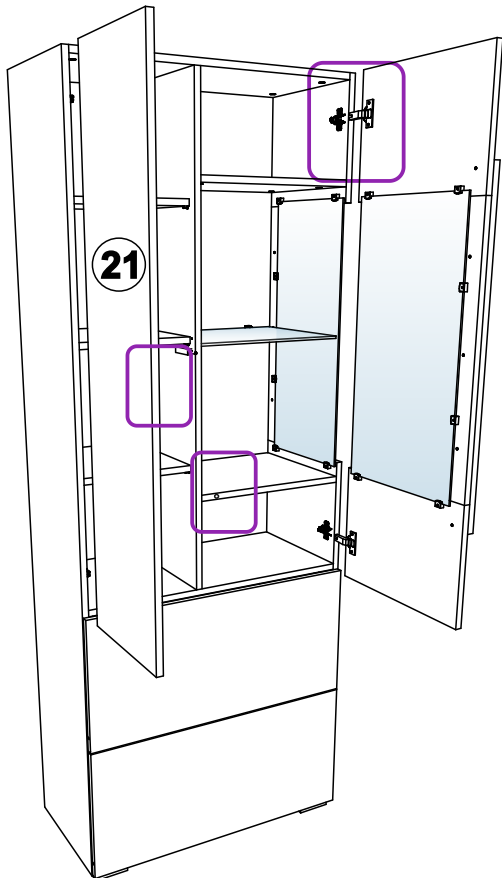
21



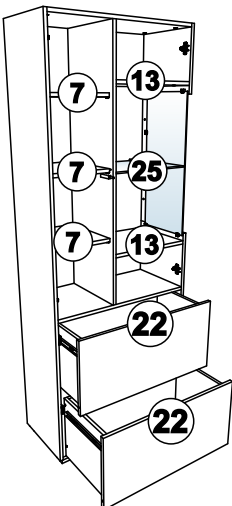
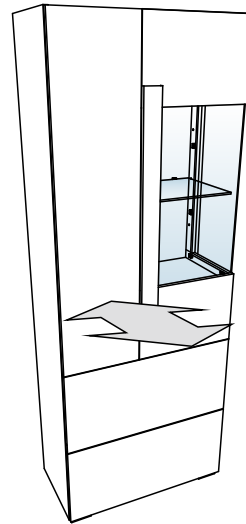
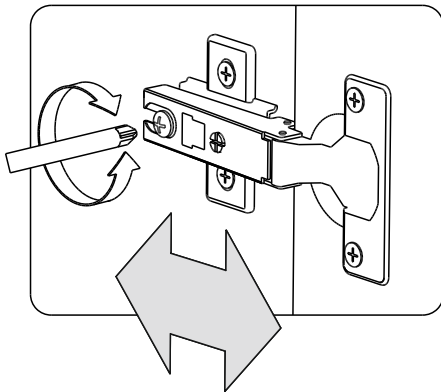
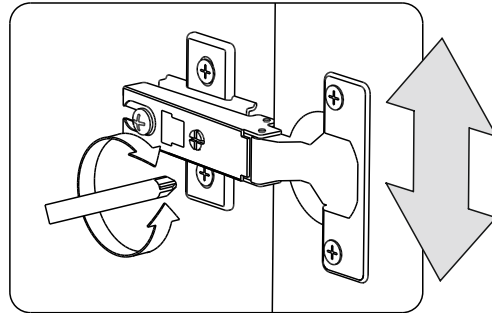
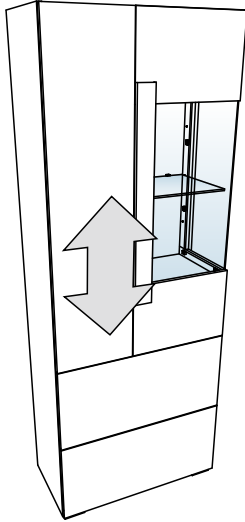
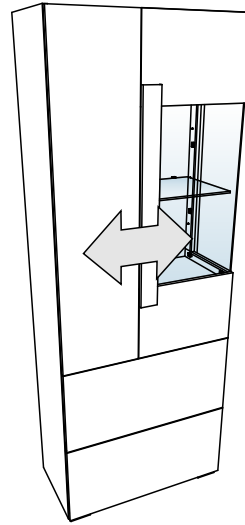
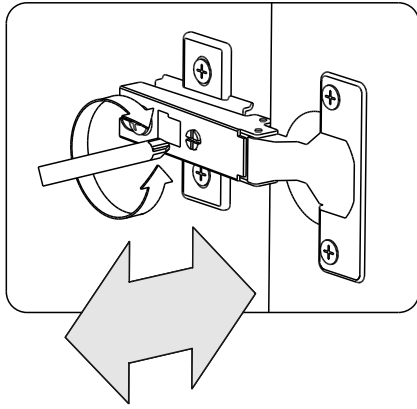
22



23



24



- 7** max. 5 kg
- 25** max. 3 kg
- 13** max. 5 kg



Инструкция по уходу за мебелью и правила эксплуатации

1. Мебель рекомендуется эксплуатировать в бытовых помещениях с температурой воздуха не ниже +2°C и относительной влажностью 45-70 %.
2. Мебель должна быть защищена от воздействия прямых солнечных лучей, так как это вредит внешнему виду изделий и может изменить цвет поверхности.
3. Не следует ставить на поверхность мебели горячие предметы.
4. Случайно попавшую на поверхность изделия влагу, жидкость следует снять сухой тканью.
5. Удаление пыли с полированной или лакированной поверхности следует производить сухой тканью (фланель, миткаль).
6. Полированные и лакированные поверхности мебели рекомендуется освежать специально предназначенными для этого средствами.
7. Очищать стекла рекомендуется специальными составами, нанесенными на мягкую ткань.
8. Не допускается применение соды, стиральных порошков, абразивных паст, порошков и прочих, не предназначенных для ухода за изделиями мебели препаратов.
9. Не размещайте и не перемещайте на поверхностях мебели предметы, имеющие острые углы, кромки, выступающие острые детали.
10. Мебель не должна располагаться ближе одного метра от источников тепла, нагревательных приборов.

Гарантии изготовителя

1. Гарантийный срок эксплуатации изделия - 24 месяцев со дня продажи магазином. В период гарантийного срока изготовитель гарантирует ремонт изделий или их замену, если потребителем не нарушены правила эксплуатации.
2. Претензии предъявляются потребителем непосредственно в торгующую организацию, в которой была приобретена мебель, предъявив настоящую "Инструкцию по сборке" и копию товарного чека.
3. Изделие, соответствует требованиям ГОСТ 16371-2014, ТР ТС 025/2012, ЕАЭС № RU Д-RU.PA01.B.80901/21 от 21.05.2021 по 19.05.2026
4. Срок службы мебели - 10 лет.
5. Предприятие-изготовитель оставляет за собой право вносить изменения в конструкцию изделия, не ухудшая его конструктивные и эксплуатационные характеристики.
6. Для сборки изделий рекомендуется привлекать квалифицированных специалистов.

Запах

От новой мебели может исходить запах материалов, из которых она изготовлена. Запах может сохраняться в течение трёх недель с момента сборки. Для снижения интенсивности запаха рекомендуется:

-для мягкой мебели - пропылесосить изделие и проветрить помещение.

Повторять 3-4 раза в день.

-для корпусной мебели - протирать тканью, смоченной мягким моющим средством, вытирать чистой сухой тканью и проветривать помещение, предварительно открывая все двери и ящики изделия.

Повторять 3-4 раза в день.

Важно! Сохраните, пожалуйста, инструкцию в случае повторной сборки мебели или рекламации. В случае составления рекламации пользуйтесь, пожалуйста, обозначением из инструкции сборки.

Изготовитель: ООО "Мелания",
Российская Федерация, Московская область, Солнечногорский р-н, ул. Карьер, строение 8.