

Поздравляем Вас с удачной покупкой!  
Вы приобрели изделие из высококачественных комплектующих.  
Мы надеемся, что наша продукция будет доставлять  
Вам радость в течение всего срока службы.

**LAZURIT** МЕБЕЛЬ



Успех начинается дома.

### УСЛОВИЯ ГАРАНТИИ

Изготовитель гарантирует соответствие мебели требованиям ГОСТ 19917-2014, ГОСТ 16371-2014 при соблюдении условий транспортирования, эксплуатации и рекомендаций по уходу за мебелью. Гарантийный срок эксплуатации мебели 18 месяцев со дня продажи мебели через торговую сеть. При покупке, покупатель обязан проверить внешний вид и комплектацию изделия. Претензии по данным показателям после приобретения продукции не принимаются. При обнаружении производственных дефектов, а также с претензиями по качеству следует обращаться в магазин, где приобретена мебель с обязательным приложением фотографии маркировочной этикетки изделия и заполненным гарантийным талоном.

### ГАРАНТИЙНОЕ ОБСЛУЖИВАНИЕ НЕ ПРОИЗВОДИТСЯ

По дефектам, возникшим в случае нарушения потребителями правил транспортирования, сборки, условий эксплуатации и рекомендаций по уходу за мебелью (естественного износа, небрежного обращения).

При наличии следов сборки и эксплуатации мебели (следы от метизов, следы воздействия влаги, перегрева и т.п.)

Дефекты, вызванные механическими, химическими, тепловыми и др. воздействиями и также образованные под влиянием агрессивных средств, красителей, загрязнений или воды.

*Транспортировка мебели должна осуществляться только в упаковке предприятия-изготовителя, в ином случае претензии по качеству изделия не принимаются.*

*Инструкция по уходу за мебелью и ее эксплуатации размещена на сайте предприятия-изготовителя.*

### ВНИМАНИЕ!

Допускаются незначительные изменения конструкции, не ухудшающие качество изделия. В производстве используются материалы и комплектующие, ЛКМ и ткани нескольких видов и из различных регионов, каждый из которых может иметь свой оттенок. Ввиду этого, оттеночность изделия может отличаться от образцов и от партии к партии. Данная особенность не является производственным дефектом изделия.

### В столах со стеклом допускается:

- слегка заметный разнотон стекла столешницы и вставок
- стекло ОРТИ может иметь заметный голубоватый оттенок (хим. состав стекла)
- цветопередача может отличаться от заявленных образцов
- габариты вставки и столешницы могут иметь допустимое отклонение до 1 мм.

### ГАРАНТИЙНЫЙ ТАЛОН

Наименование изделия: \_\_\_\_\_

Характеристика: \_\_\_\_\_

Дата продажи: \_\_\_\_\_ Номер заказа: \_\_\_\_\_

Продавец: \_\_\_\_\_

(ФИО, подпись)

Адрес: \_\_\_\_\_

С условиями гарантии согласен. Претензий к внешнему виду, техническим характеристикам, цвету, габаритным размерам и комплектации не имею.

ФИО, дата, подпись покупателя

## Инструкция по сборке стола Анталия



Контакты для связи:

☎ 8 800 100 50 22

238311, Калининградская область, Гурьевский район,  
п. Большое Исаково, ул. Калининградская 2Е

**EAC**  
MADE IN  
RUSSIA

**1** Распаковать изделие, проверить комплектацию поставки и внешний вид

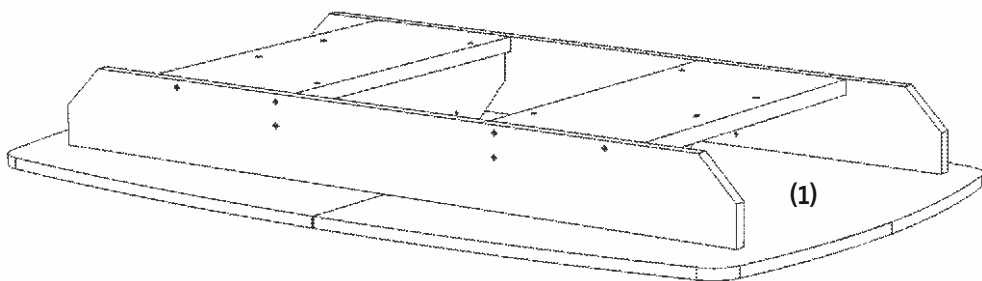
Комплект поставки

1	Стол в сборе (1)	1 к-т	4	Болт М8х40	8 шт
2	Колонна (2)	2 шт	5	Шайба М8	8 шт
3	Основание (3)	1 шт	6	Опора М8х25	6 шт

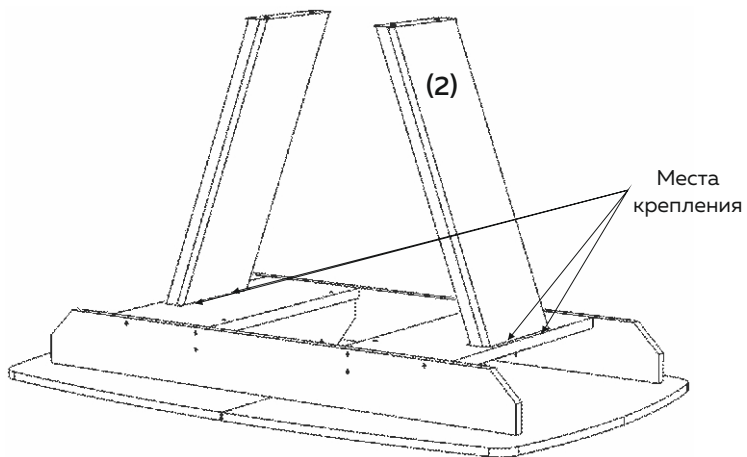
**Подготовка к сборке:**

- Упаковку сохранять до окончания сборки
- Сборка должна производиться на ровном полу, покрытым тканью и бумагой
- Во избежание образования дефектов сборку рекомендуется производить 2-м сборщикам мебельного салона

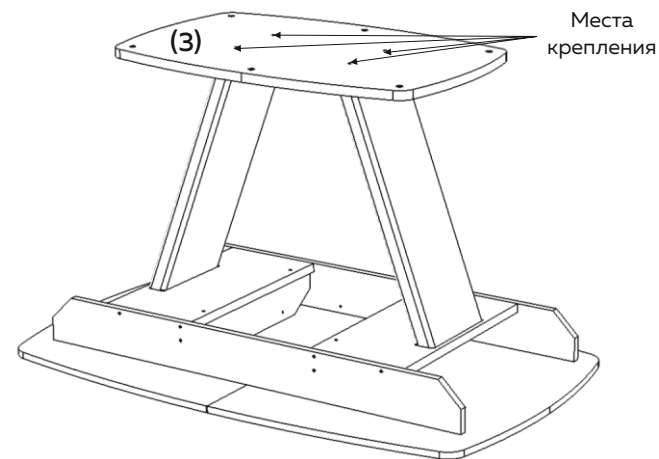
**2** Распаковать и положить стол стеклом вниз на ровную, покрытую мягкой тканью, поверхность.



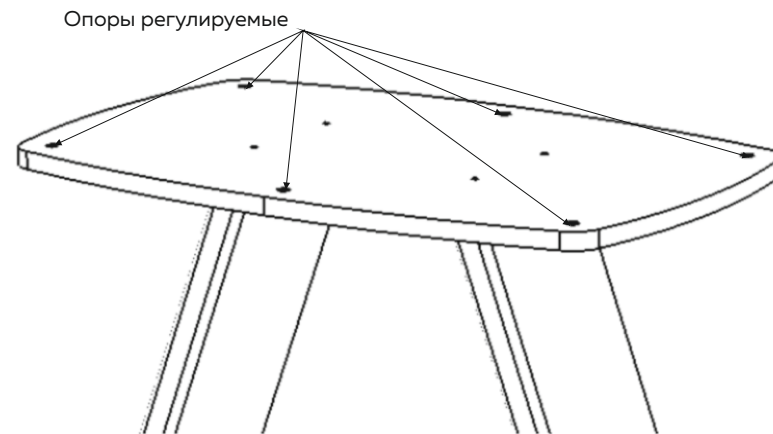
**3** Колонны прикрутить к столешнице с помощью болта М8х50 и Шайбы М8



**4** Прикрепить основание с помощью Болта М8х50 и Шайбы М8



**5** Прикрутить регулируемые опоры в назначенные отверстия основания.  
**ВНИМАНИЕ! ОПОРЫ ДО КОНЦА НЕ ЗАКРУЧИВАТЬ!**



**6** Аккуратно перевернуть стол на основание. Регулировать шаткость стола подкручиванием опор.

**7** Пробковые подпятники с невидимых мест столешницы **НЕ СНИМАТЬ!**

ВНИМАНИЕ! На столах имеется силиконовый подпятник, который обеспечивает ровное расположение вставок относительно полукрышек стола. ЕГО НЕОБХОДИМО ОСТАВИТЬ!

