

Стол «Белиндо», артикул сБЛ01 изготовлен на АО «Бештау» в соответствии с требованиями технического регламента Таможенного союза 025/2012 „О безопасности мебельной продукции”.
Декларация о соответствии ЕАЭС N RU Д-РУ.РА03.В.78790/22, действительна до 21.05.2027 г.

УСЛОВИЯ ГАРАНТИИ

1. Предприятие-изготовитель гарантирует соответствие изделия требованиям технического регламента Таможенного союза 025/2012, ГОСТ 16371-2014 при соблюдении условий транспортирования, хранения, сборки и эксплуатации.

Гарантийный срок эксплуатации - 24 месяца со дня продажи изделия.

Дефекты производственного характера, выявившиеся в течение гарантийного срока, устраняются за счет предприятия-изготовителя. Претензии на такие дефекты принимаются при наличии маркировки изделия.

2. Изделие снимается с гарантийного обслуживания в следующих случаях:

- наличие механических повреждений, следов постороннего вмешательства, изменений в конструкции, возникающих в результате неправильной эксплуатации, неквалифицированной сборки, ремонта или транспортировки.

- эксплуатация не в соответствии с назначением или в условиях, для которых оно не предназначено;

- превышение допустимых нагрузок на изделие

- несоблюдение правил эксплуатации и ухода за изделием.

3. Не допускается попадание влаги в место соединения столешницы с кромкой, это приводит к повреждению поверхности ЛДСП. Необходимо тщательно следить за чистотой и сухостью поверхностей.

4. Гарантия не распространяется на следующие неисправности:

- повреждения, вызванные стихией, пожаром, бытовыми факторами;

- повреждения, вызванные попаданием на поверхность изделий едких веществ или жидкостей;

- естественные выцветания лакокрасочных покрытий с течением времени.

ПРАВИЛА ЭКСПЛУАТАЦИИ И УХОДА.

1. Изделие должно храниться и эксплуатироваться в закрытых отапливаемых помещениях вдали от приборов отопления при температурном режиме от +2° С до +40° С и относительной влажности воздуха 50...70%

2. Не допускайте прямого воздействия солнечных лучей на изделие.

3. Не допускайте попадания на изделие влаги и соприкосновения с горячими предметами (нагреватели, посуда с кипятком и т.п.). Во избежание повреждения поверхности изделия пользуйтесь подставками для предметов и посуды, размещаемых на столешнице.

4. Поверхности изделия следует предохранять от воздействия различных растворителей, кислот, щелочей, абразивных материалов.

5. Поверхности изделия можно освежить, применяя специальные составы, имеющиеся в продаже.

Не допускается применение соды, порошков и других материалов, не предназначенных для ухода за мебелью из натуральной древесины с лакокрасочным покрытием, ламинированных древесностружечных плит и стекла.

6. При ослаблении элементов креплений необходимо их периодически подтягивать.

7. При соблюдении перечисленных правил срок службы изделия 10 лет.

ПРИМЕЧАНИЕ

Конструкционные материалы для изготовления стола согласно ГОСТ 16371-2014 «Мебель. Общие технические условия»:

- опора - плита древесностружечная, облицованная пленкой на основе термореактивных полимеров (ламинированная), плита древесноволокнистая средней плотности (МДФ) необлицованная;

- столешница и короб подстоля - плита древесностружечная, облицованная пленкой на основе термореактивных полимеров (ламинированная).

Лакокрасочное покрытие ГОСТ 9.032-74.

Успех начинается дома.

Стол обеденный «Белиндо» сБЛ01


900 x 900 x 1300 x 745



Паспорт и инструкция по сборке
Партия №1

ШТАМП ОТК
ДАТА ПРОДАЖИ
ШТАМП МАГАЗИНА

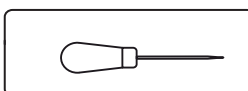
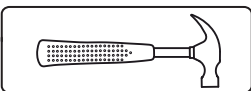
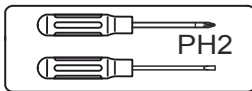
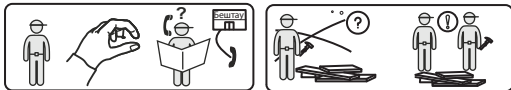
" _____ " _____ 20 г.

Предприятие оставляет за собой право вносить некоторые конструктивные изменения, не ухудшающие внешний вид и не влияющие на функциональные свойства изделия.

Уважаемый покупатель, если у Вас есть претензии к качеству деталей или Вы получили некомплектное изделие, Вам необходимо обратиться в магазин и предоставить следующие данные:

- дату выпуска и партию изделия (указаны в маркировке изделия),
- код детали (указан в данном паспорте),
- № упаковщика (указан на упаковке).

При сборке мебели необходимо строго следовать указаниям данной инструкции. Сборку производить на чистой и ровной поверхности, покрытой тканью или плотной бумагой, во избежание повреждения лакокрасочного покрытия.



КОМПЛЕКТОВОЧНАЯ ВЕДОМОСТЬ

Пакет №1 (из 2) Стол «Белиндо» Подстолье

Наименование	Код	Кол-во
Ножка 1	A	1
Ножка 2	B	1
Стойка центральная	C	1
Стойка боковая	D	2
Комплект фурнитуры	-	1

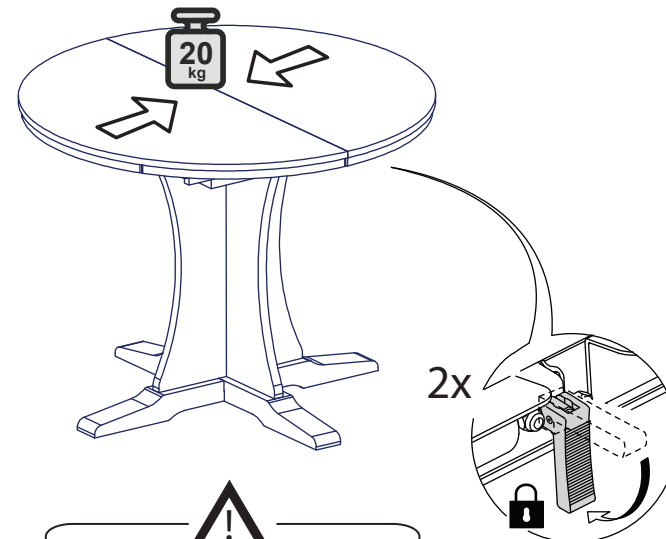
Пакет № 2 (из 2) Стол «Белиндо» Столешница

Наименование	Код	Кол-во
Дно короба	E	1
Царга продольная	H	2
Полукрышка (шканти)	K	1
Полукрышка (втулка)	M	1
Вставка	O	2

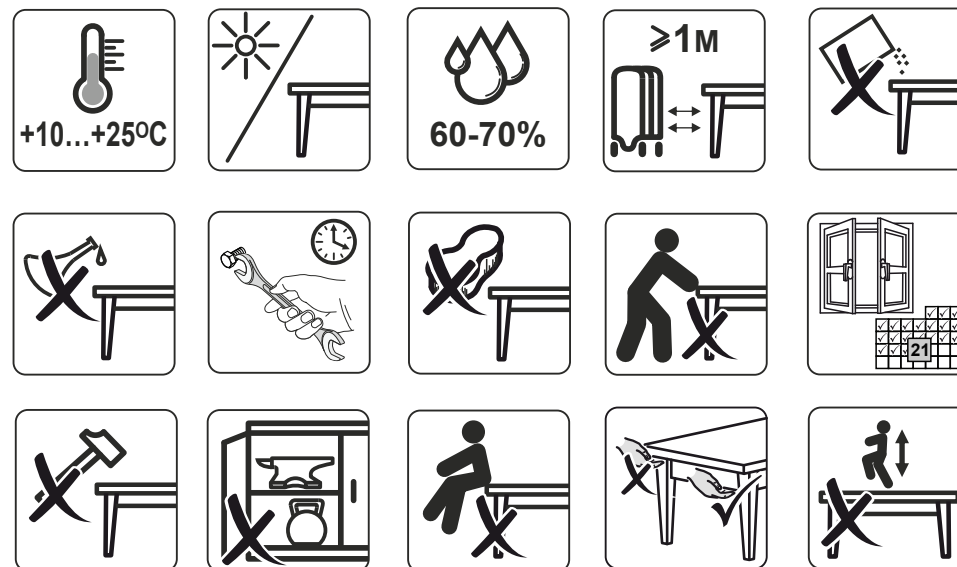
КОМПЛЕКТ ФУРНИТУРЫ

Вид	Наименование	Кол-во
	Шканти Ø8x35	4
	Шпилька M8x63	3
	Стяжка евро 50 мм / 70 мм	12 / 8
	Демпфер силиконовый Ø 9	8
	Заглушка 15x2	8
	Ключ L-образный 4мм.	1
	Саморез 3,5x16	48
	Саморез 3,5x20	2
	Механизм синхр. 610	2
	Подпятник фетровый	8
	Планка опорная 100x100x6	1
	Подпятник пластик. прямоуг. 50x17x7	2
	Петля врезная 16	2

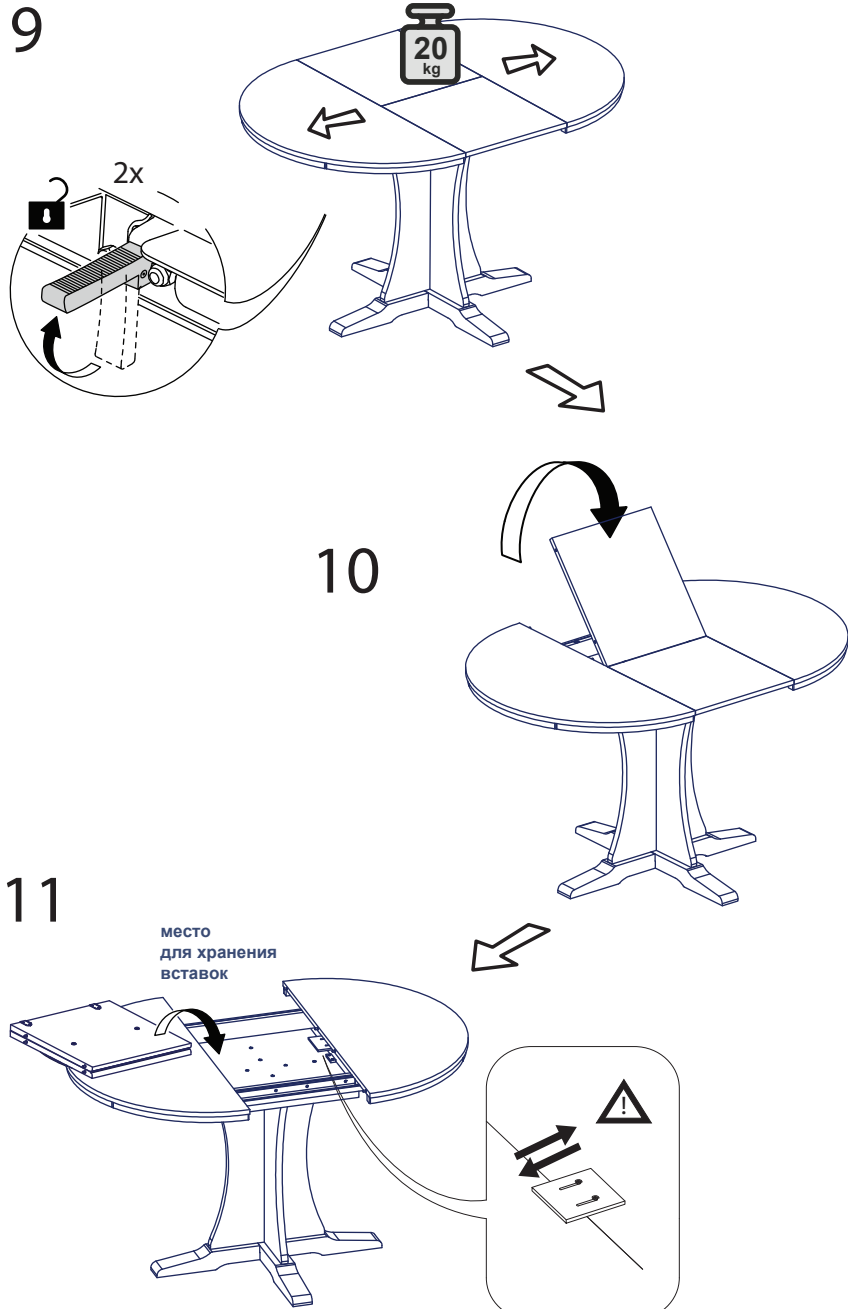
12



!
Стол следует перемещать в сложенном виде, предварительно вынув вставку из подстолья и придерживая снизу за царги, а не за столешницу.



ТРАНСФОРМАЦИЯ СТОЛА



Для удобства установки вставок при раскладывании стола использовать выдвижную планку в качестве опоры.

ПОСЛЕДОВАТЕЛЬНОСТЬ СБОРКИ

