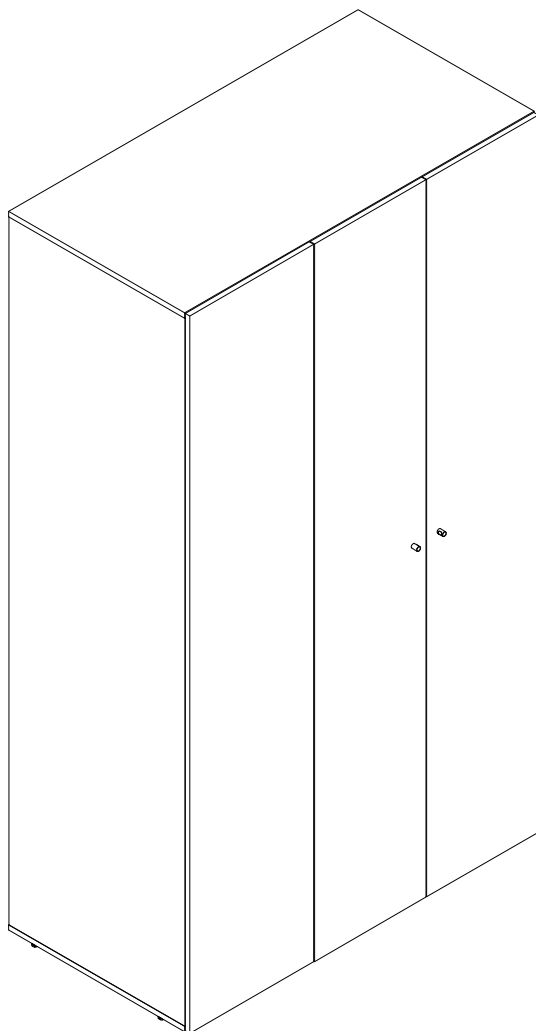


**EAC**

инструкция по сборке

# Шкаф двухдверный арт. 6980 правый



габаритные размеры

высота - 2218 мм

ширина - 1240 мм

глубина - 640 мм

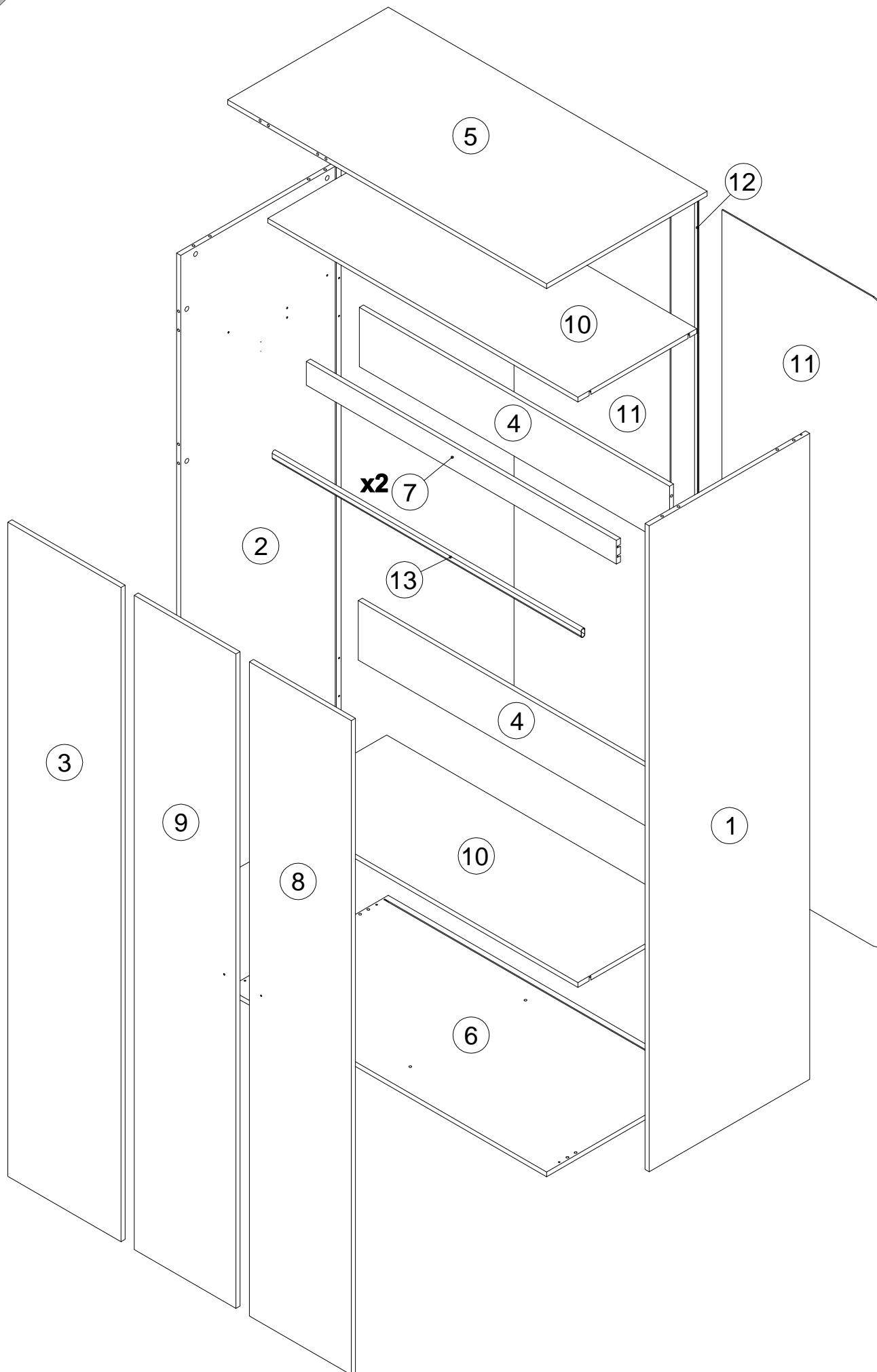
единая справочная служба:

**8 800 100-50-22**

(звонок по России бесплатный)

**LAZURIT**  
FURNITURE FACTORY

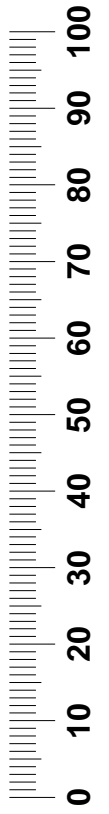
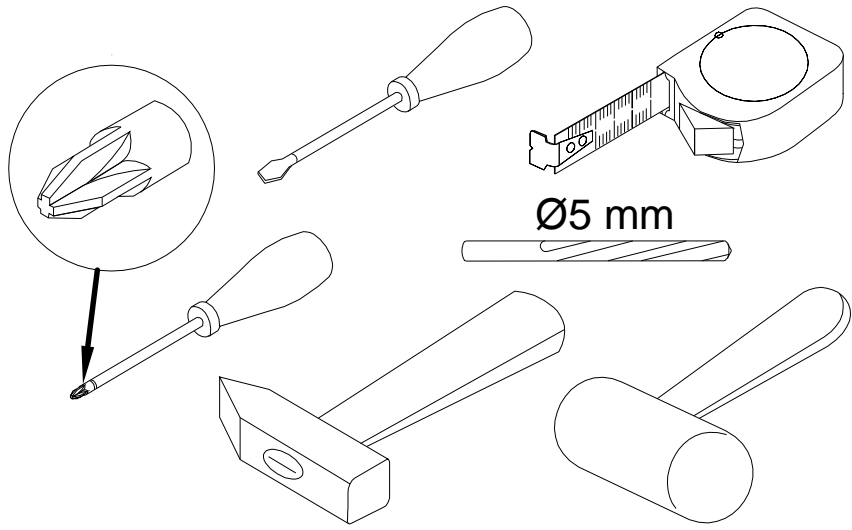
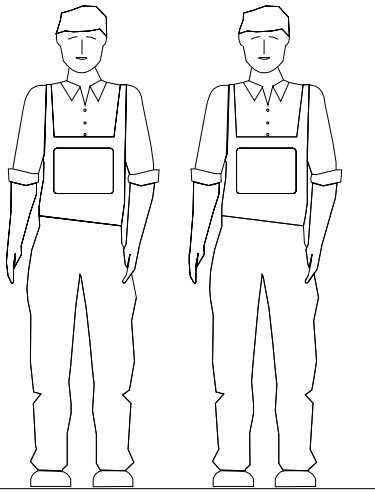
1








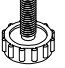
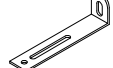



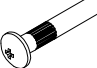

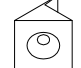
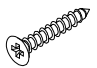
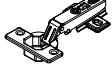
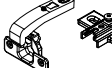



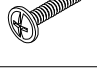
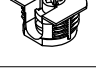
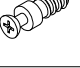

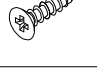
2

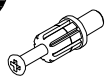
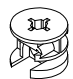



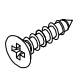
поз.	наименование детали	№ упак.	шт.	длина, мм	ширина, мм
1	Стенка боковая	3	1	2176	624
2	Стенка боковая	3	1	2176	624
3	Стенка передняя	2	1	2204	440
4	Стенка задняя	1	2	1206	200
5	Стенка горизонтальная	1	1	1240	624
6	Стенка горизонтальная	1	1	1240	624
7	Стенка вертикальная	1	2	1206	80
8	Дверь	2	1	2204	396
9	Дверь	2	1	2204	396
10	Полка	1	2	1206	462
11	Стенка задняя	3	2	2186	607
12	Планка	2	1	2174	
13	Штанга-труба	1	1	1201	

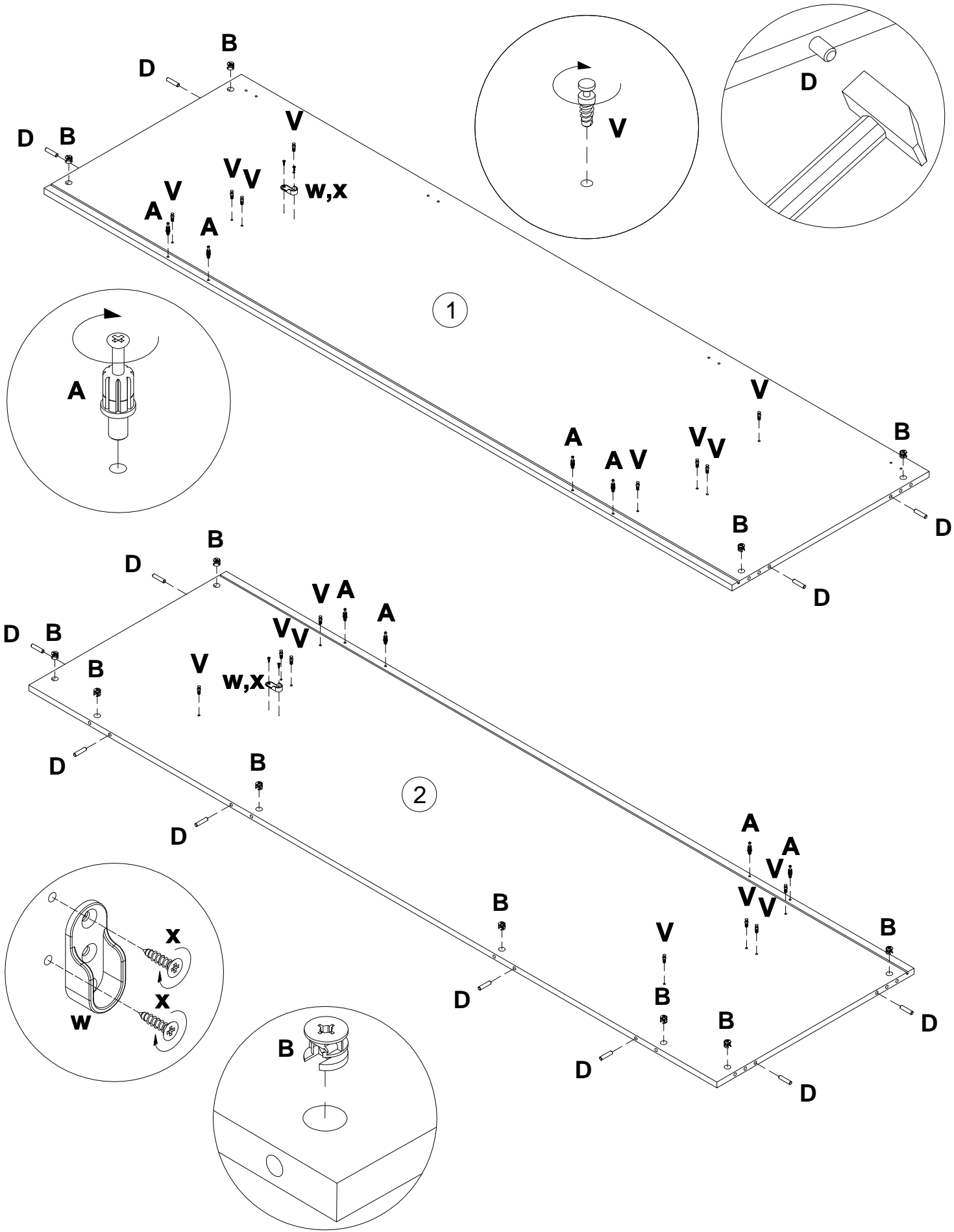
3

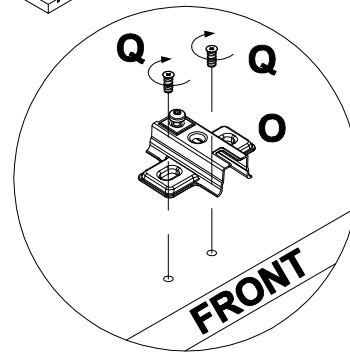
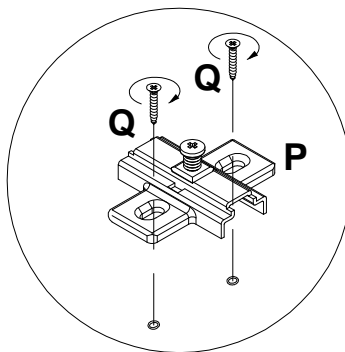
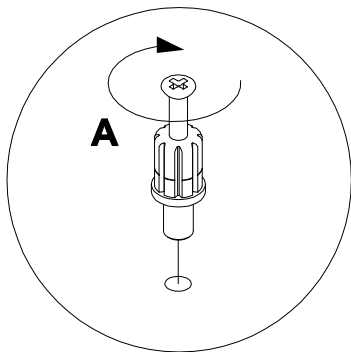
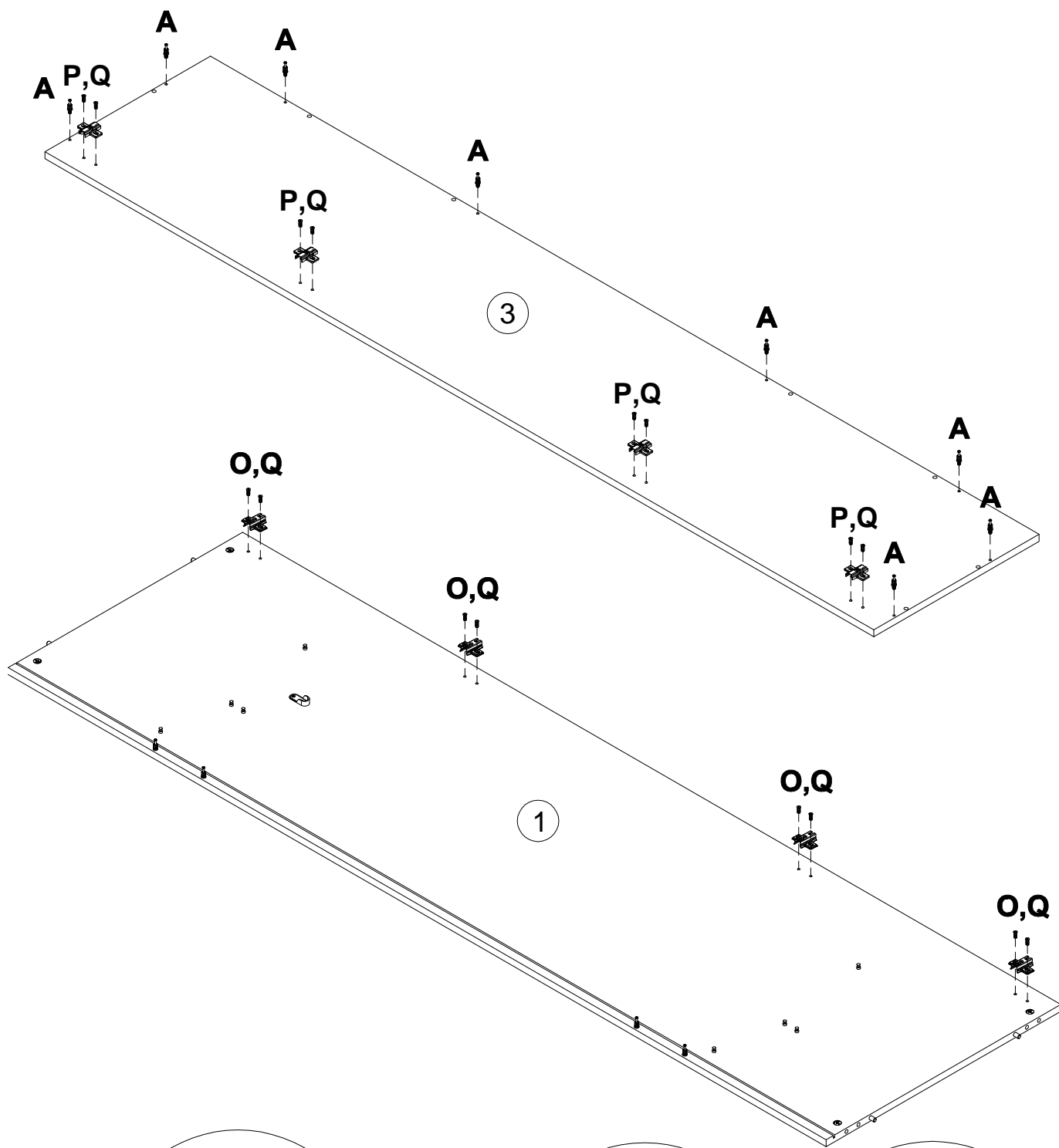
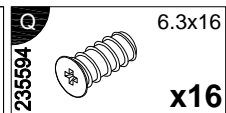
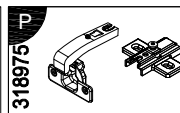
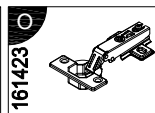
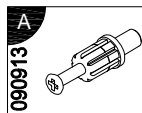


4

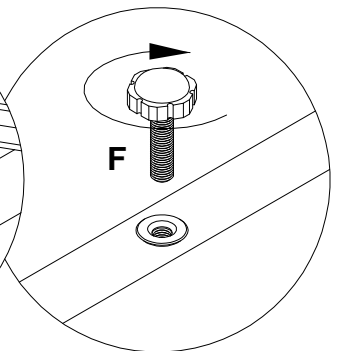
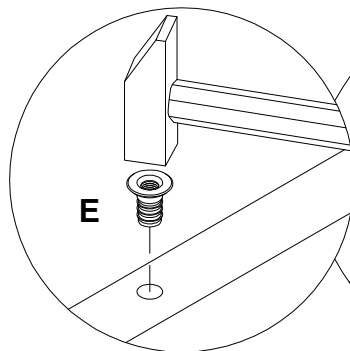
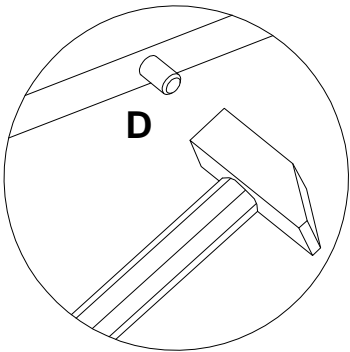
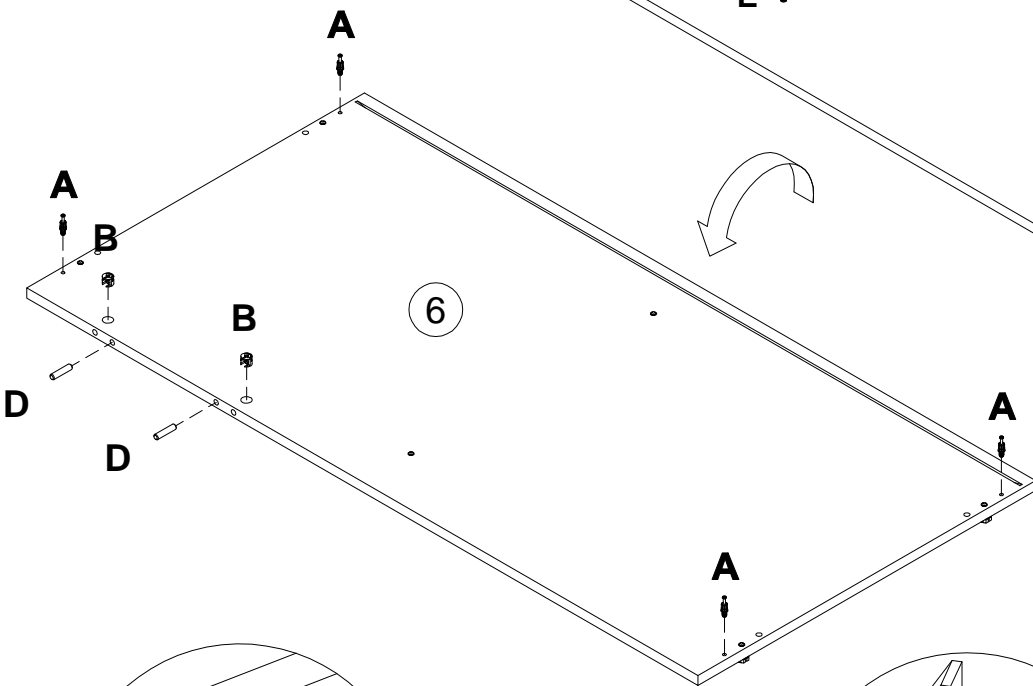
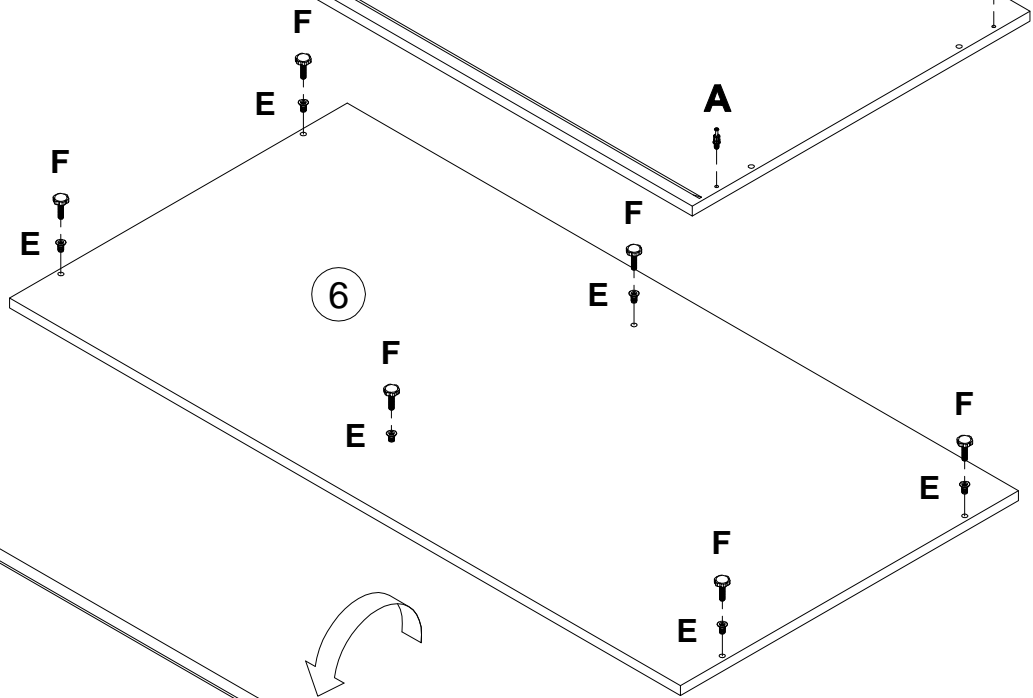
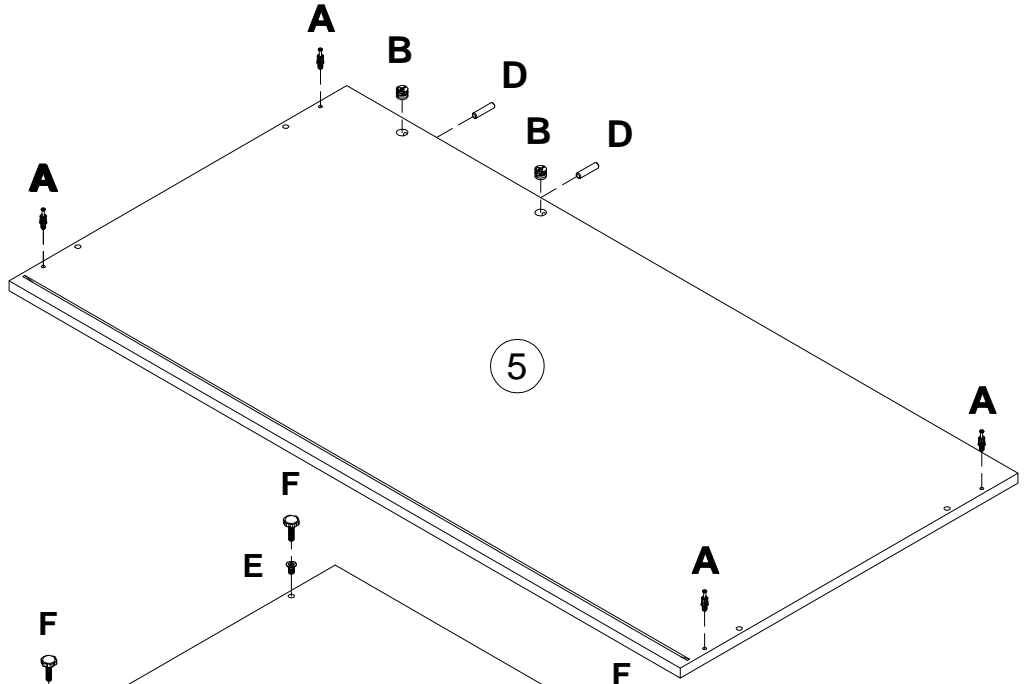
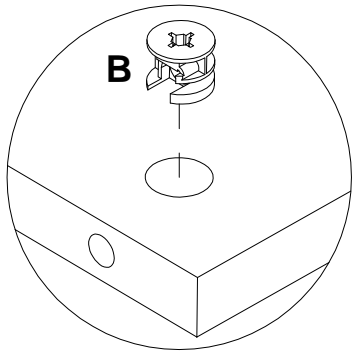
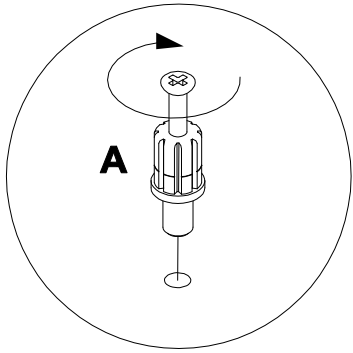
<b>A</b> 090913 7x32  <b>x24</b>	<b>B</b> 000146 15x12  <b>x24</b>	<b>C</b> 100640 20x0.5  <b>x24</b>	<b>D</b> 000151 8x35  <b>x16</b>	<b>E</b> 007086 M6  <b>x6</b>	<b>F</b> 208693 M6x16  <b>x6</b>
<b>G</b> 155999  <b>x1</b>	<b>H</b> 000754 3.5x16  <b>x2</b>	<b>I</b> 090185 4.5x45  <b>x1</b>	<b>J</b> 013859 8x40  <b>x1</b>	<b>K</b> 005145 M4x29  <b>x2</b>	<b>L</b> 000379 M4x16  <b>x2</b>
<b>M</b> 135021  <b>x20</b>	<b>N</b> 000759 3x20  <b>x20</b>	<b>O</b> 161423  <b>x4</b>	<b>P</b> 318975  <b>x4</b>	<b>Q</b> 235594 6.3x16  <b>x16</b>	<b>R</b> 010942 4x16  <b>x16</b>
<b>S</b> 310591  <b>x2</b>	<b>T</b> 002704 M4x20  <b>x2</b>	<b>U</b> 092070  <b>x16</b>	<b>V</b> 009956  <b>x16</b>	<b>W</b> 170390  <b>x2</b>	<b>X</b> 000762 3.5x13  <b>x4</b>

<b>A</b> 090913  7x32 x8	<b>B</b> 000146  15x12 x12	<b>D</b> 000151  8x35 x12	<b>V</b> 009956  x16	<b>W</b> 170390  x2	<b>X</b> 000762  3.5x13 x4
--	--	---	--	--	--




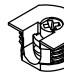


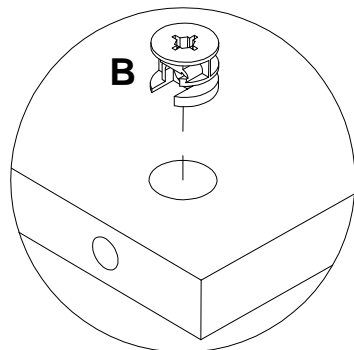
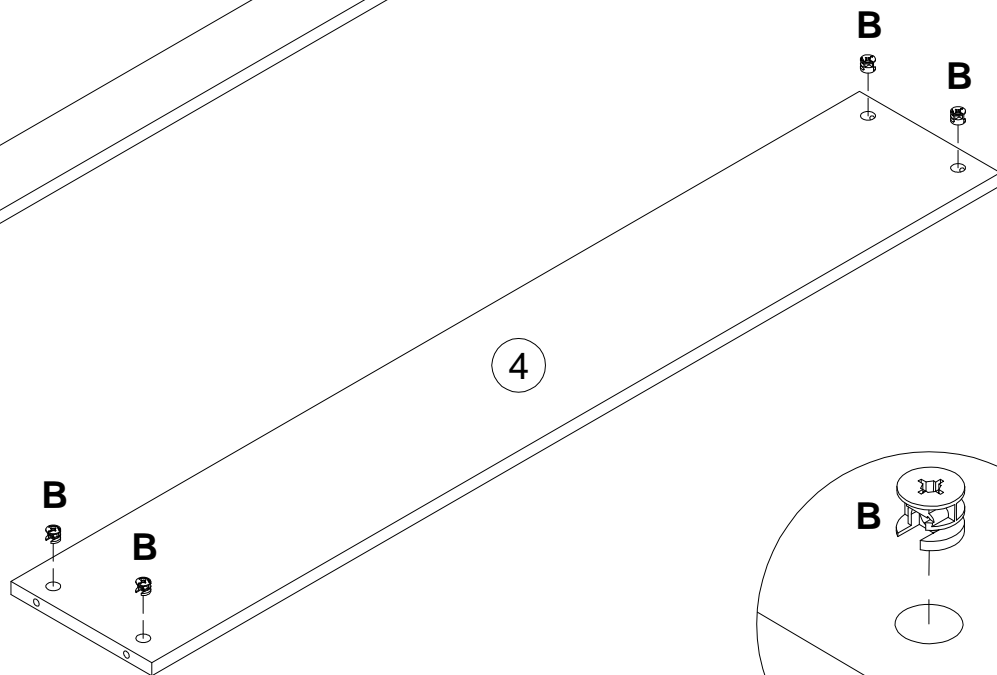
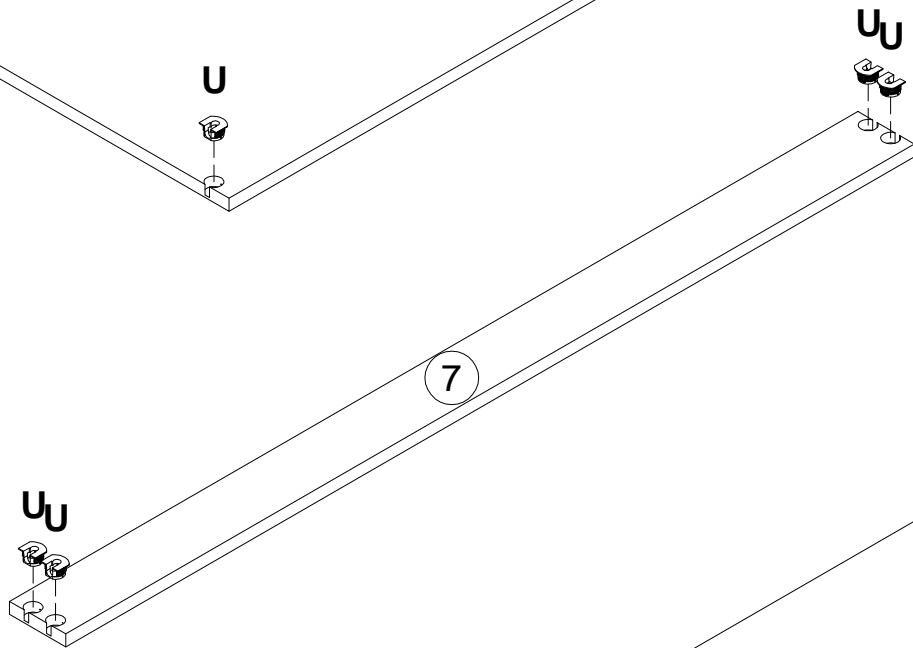
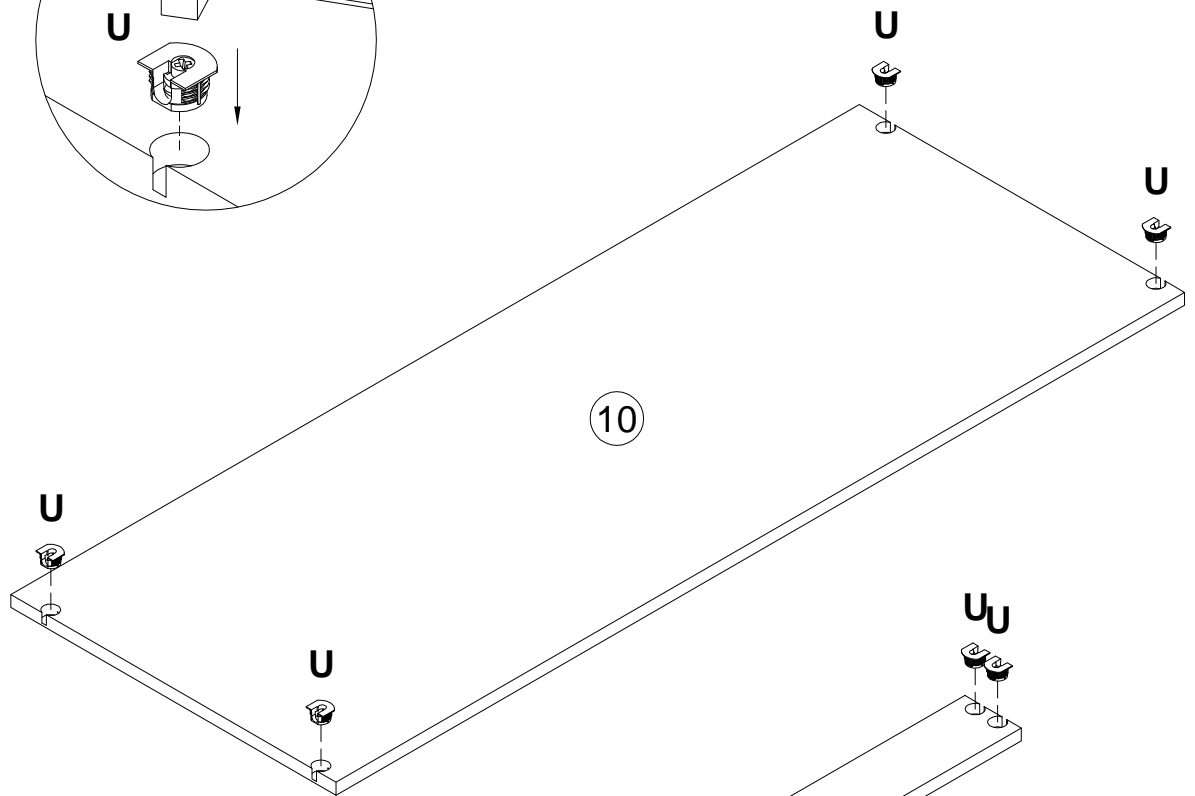
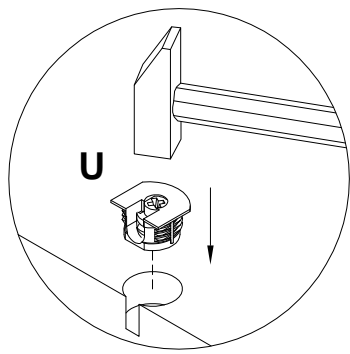
<b>A</b> 090913 7x32 x8	<b>B</b> 000146 15x12 x4	<b>D</b> 000151 8x35 x4	<b>E</b> 007086 M6 x6	<b>F</b> 208693 M6x16 x6
----------------------------------	-----------------------------------	----------------------------------	--------------------------------	-----------------------------------



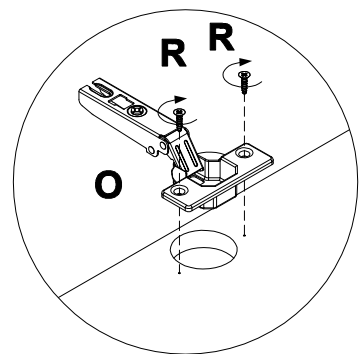
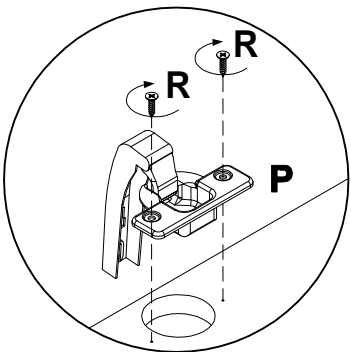
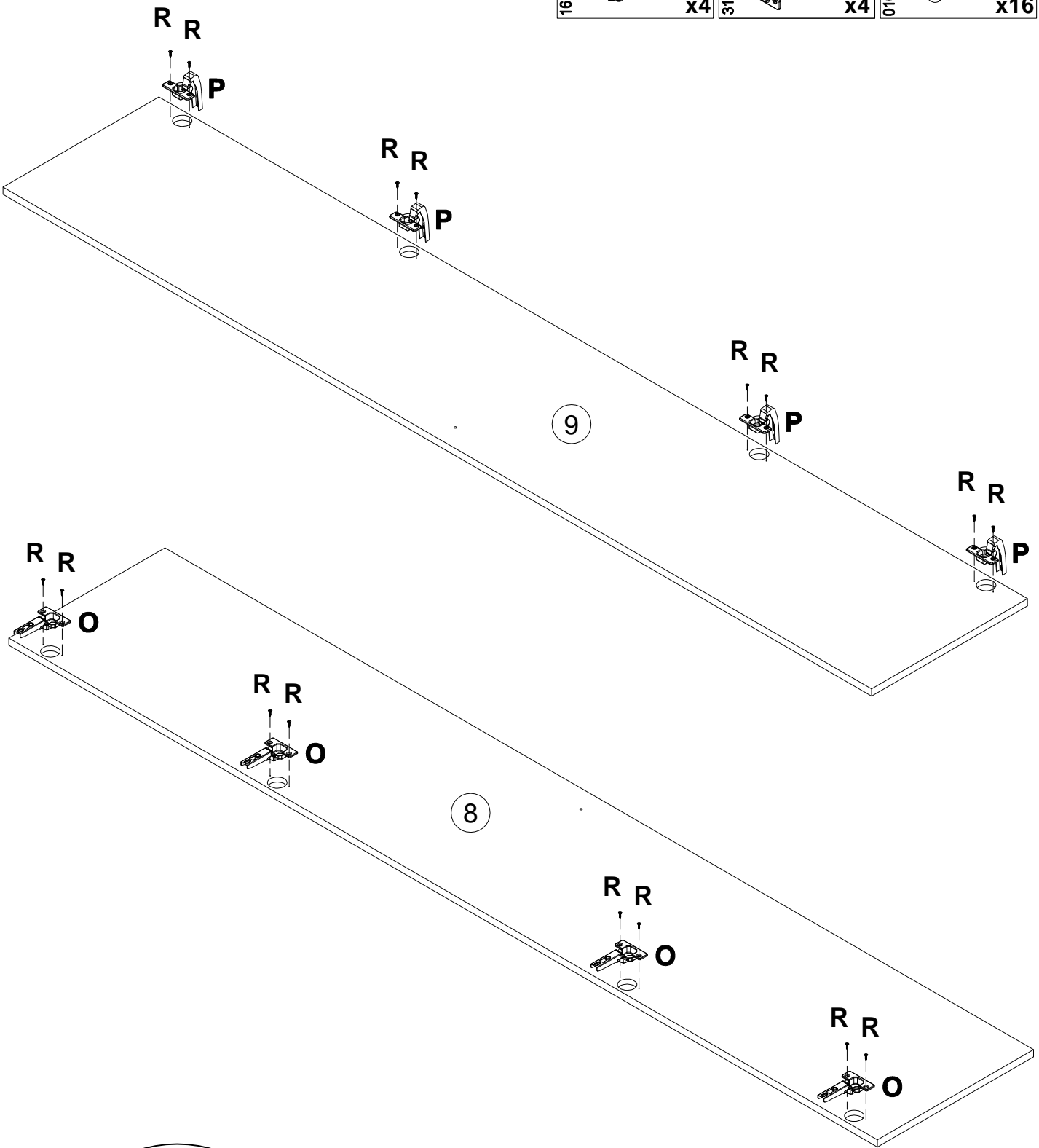
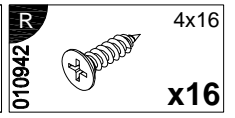
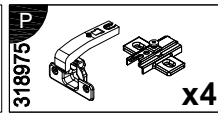
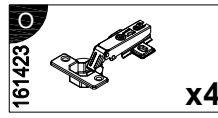
8

x2

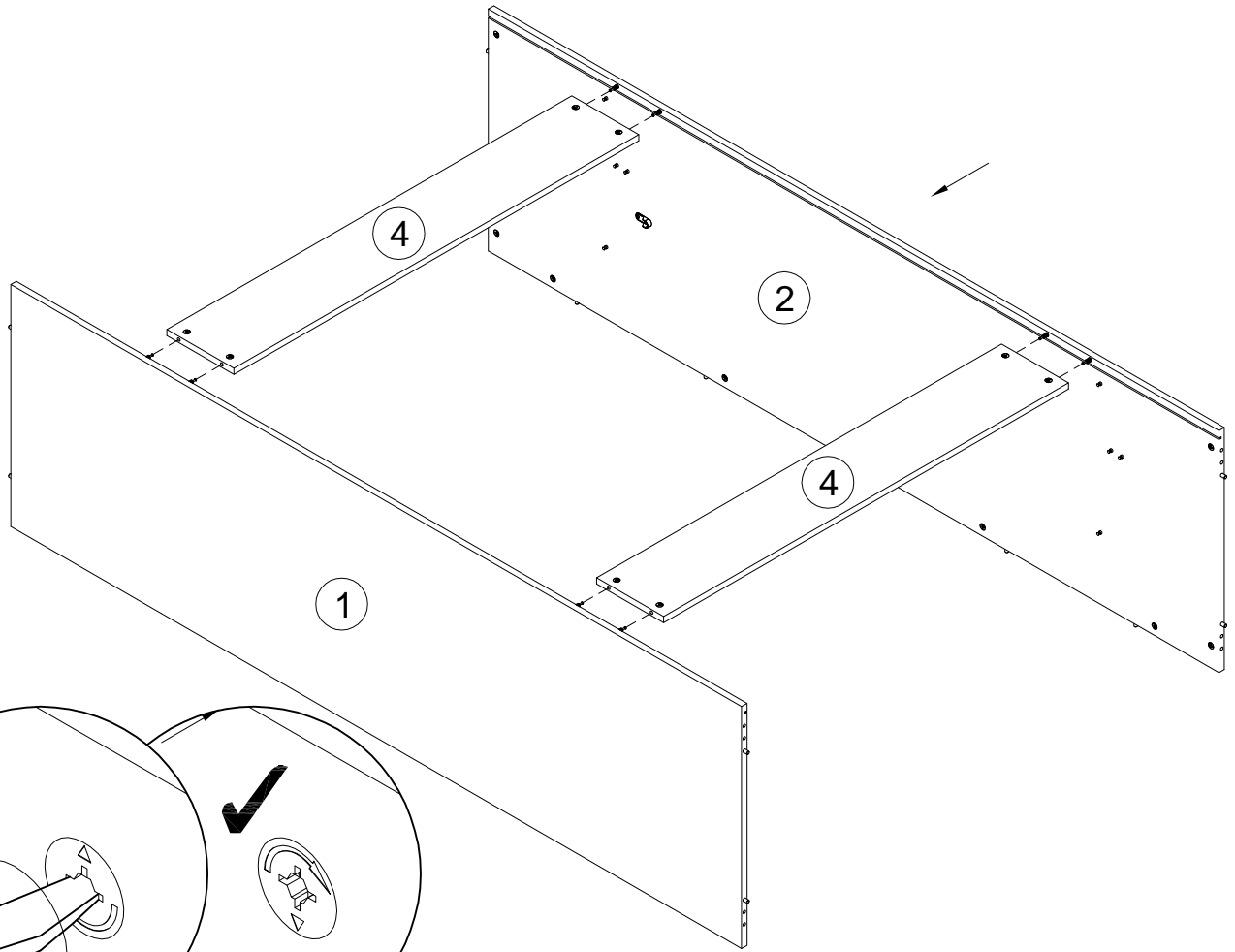
000146		15x12	
		x8	092070
			x16



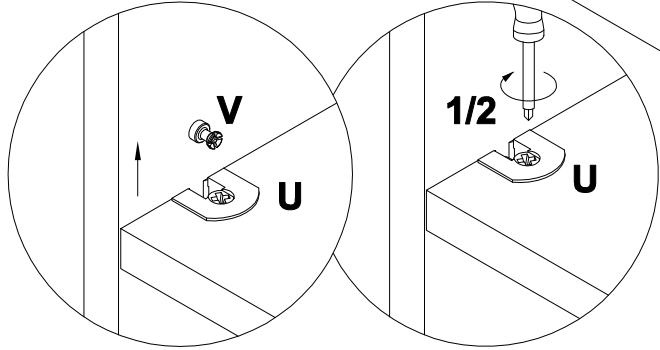
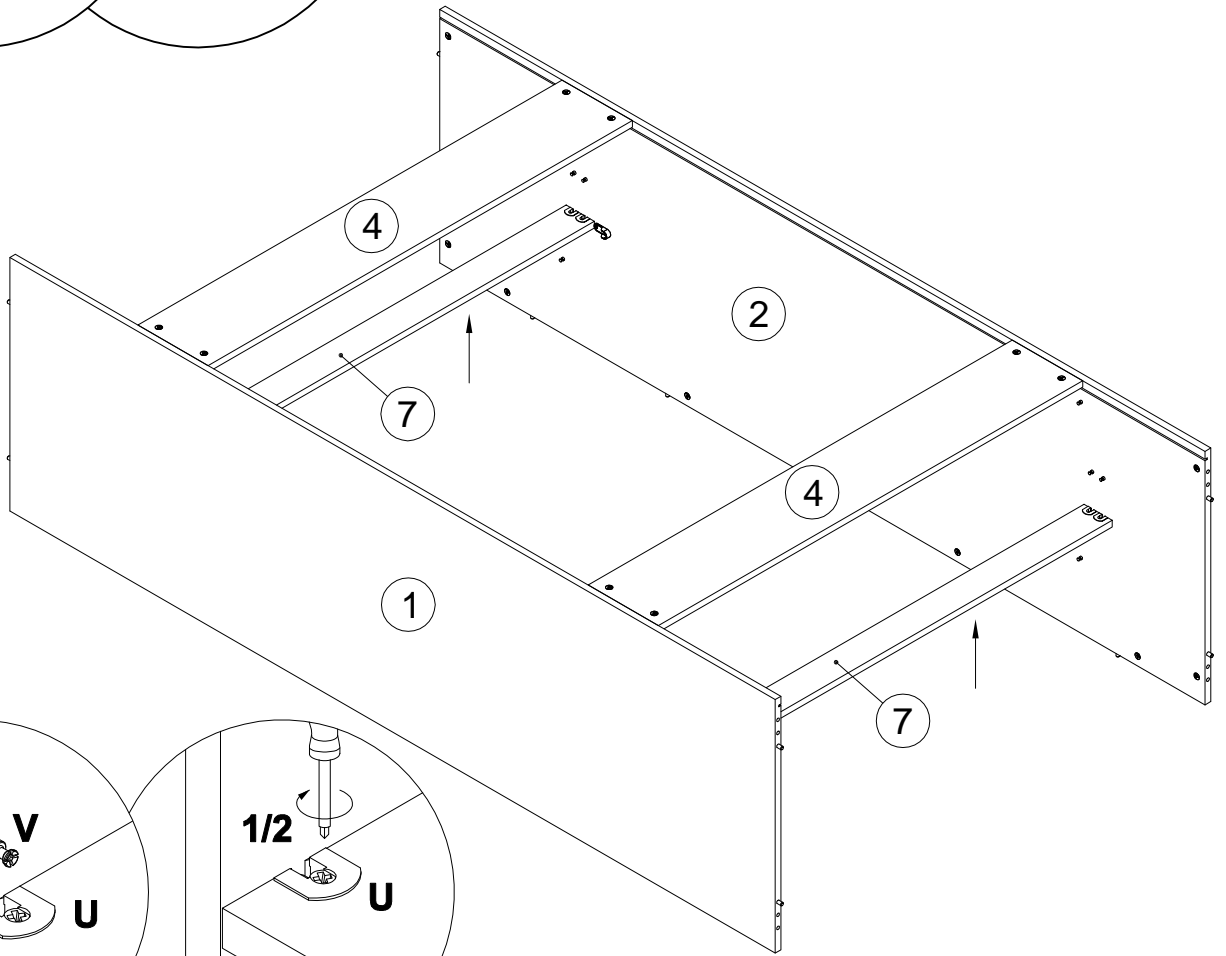




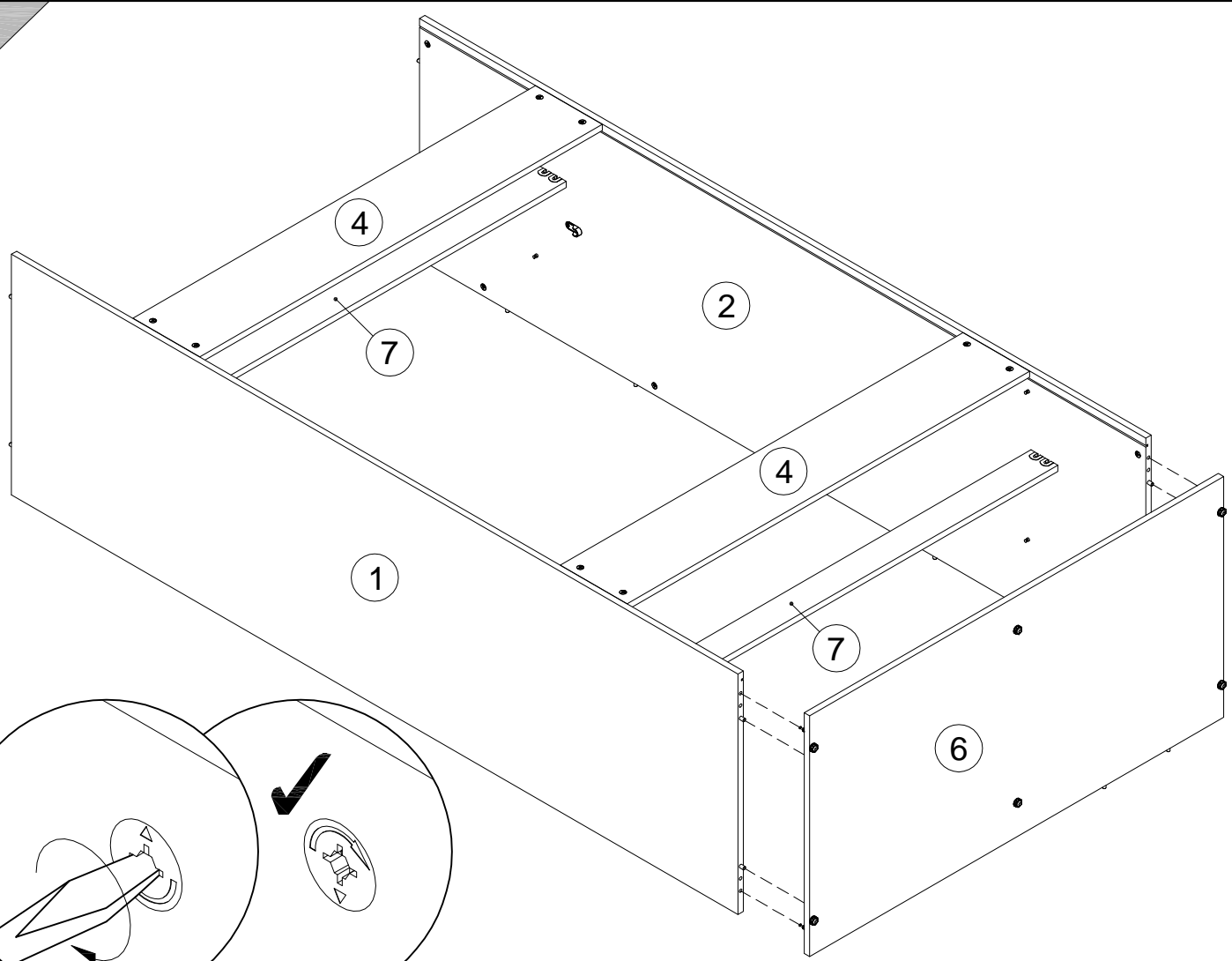
10



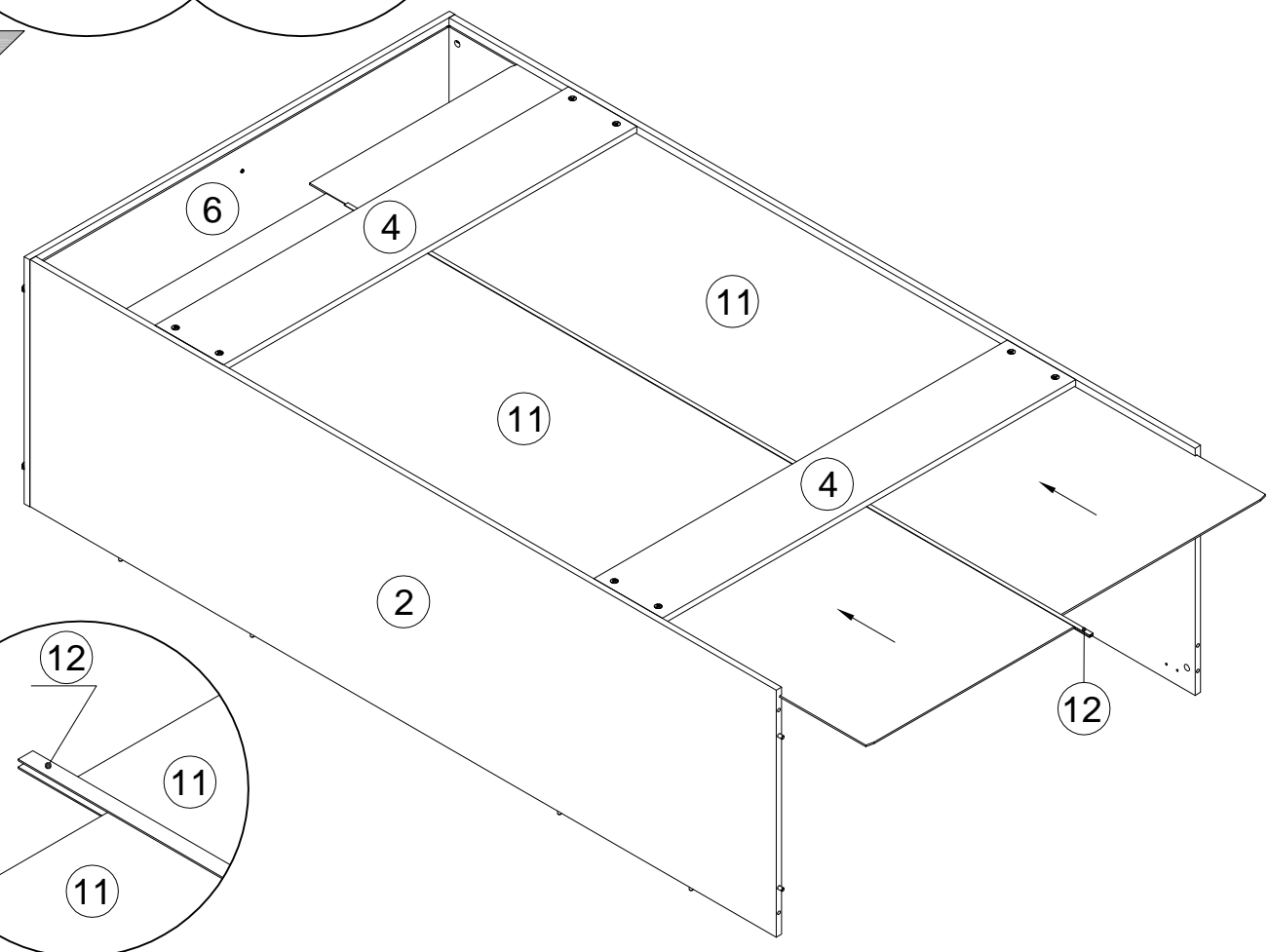
11



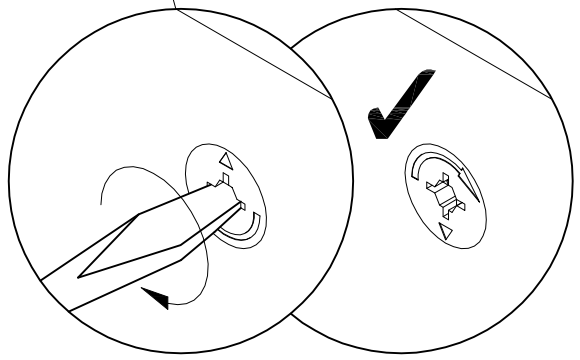
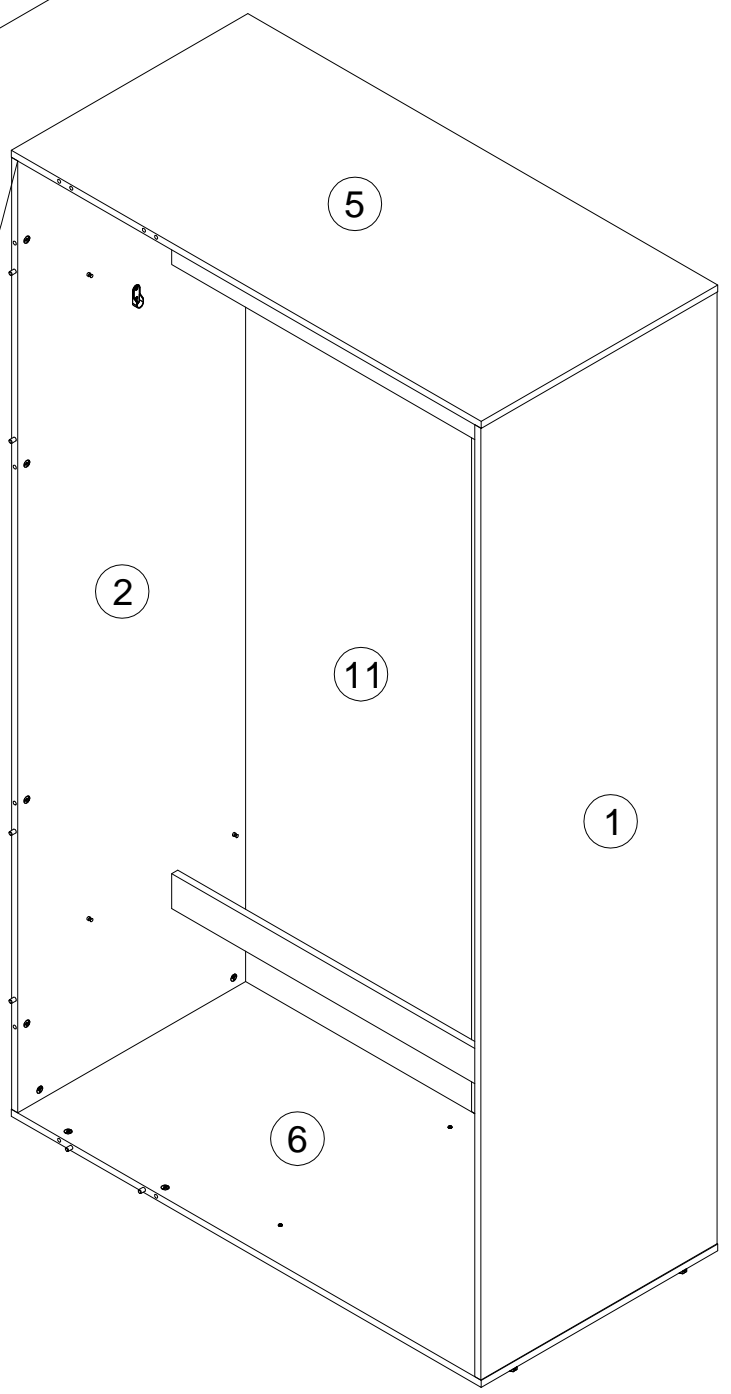
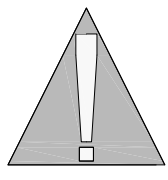
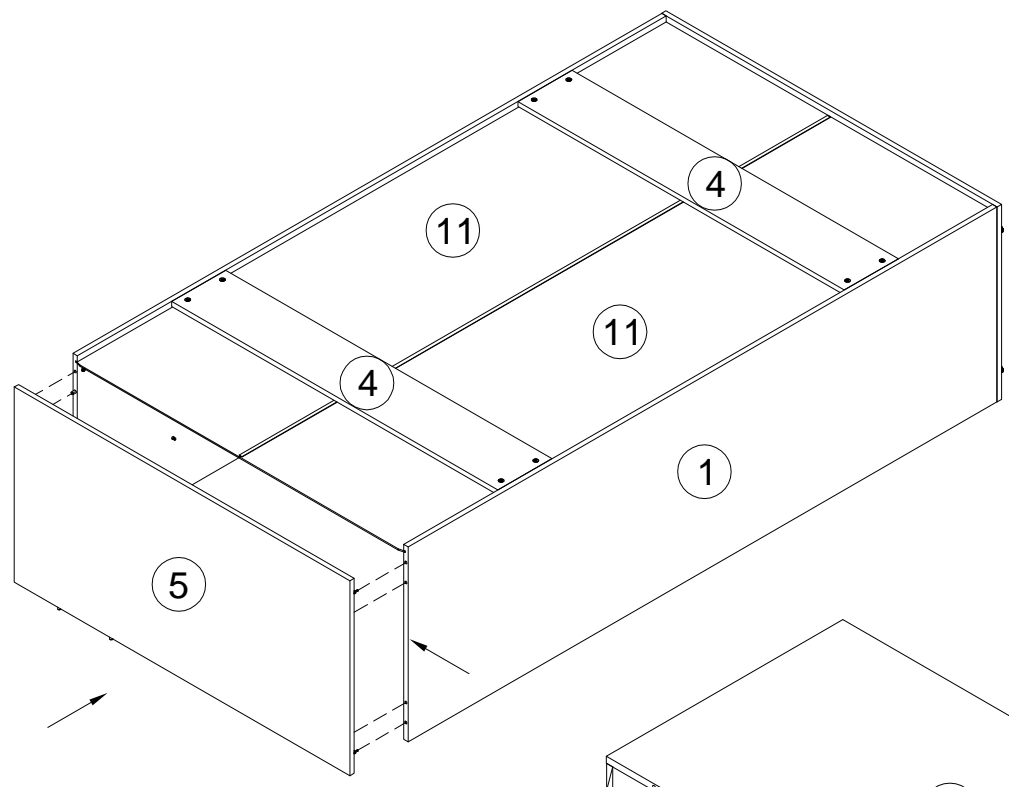
12



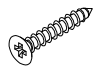


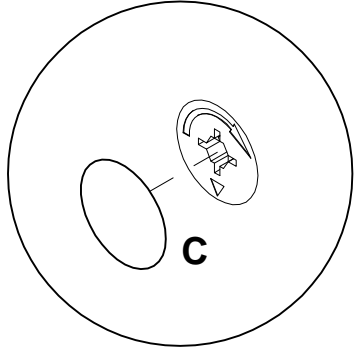
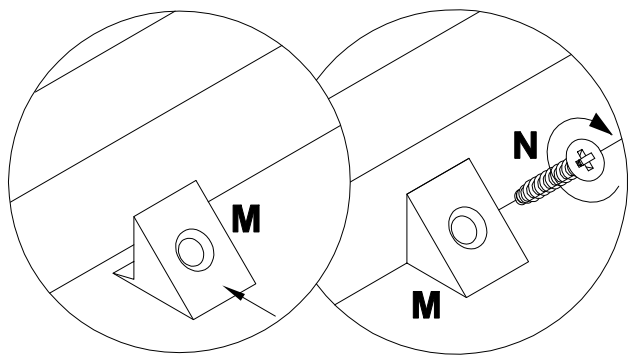
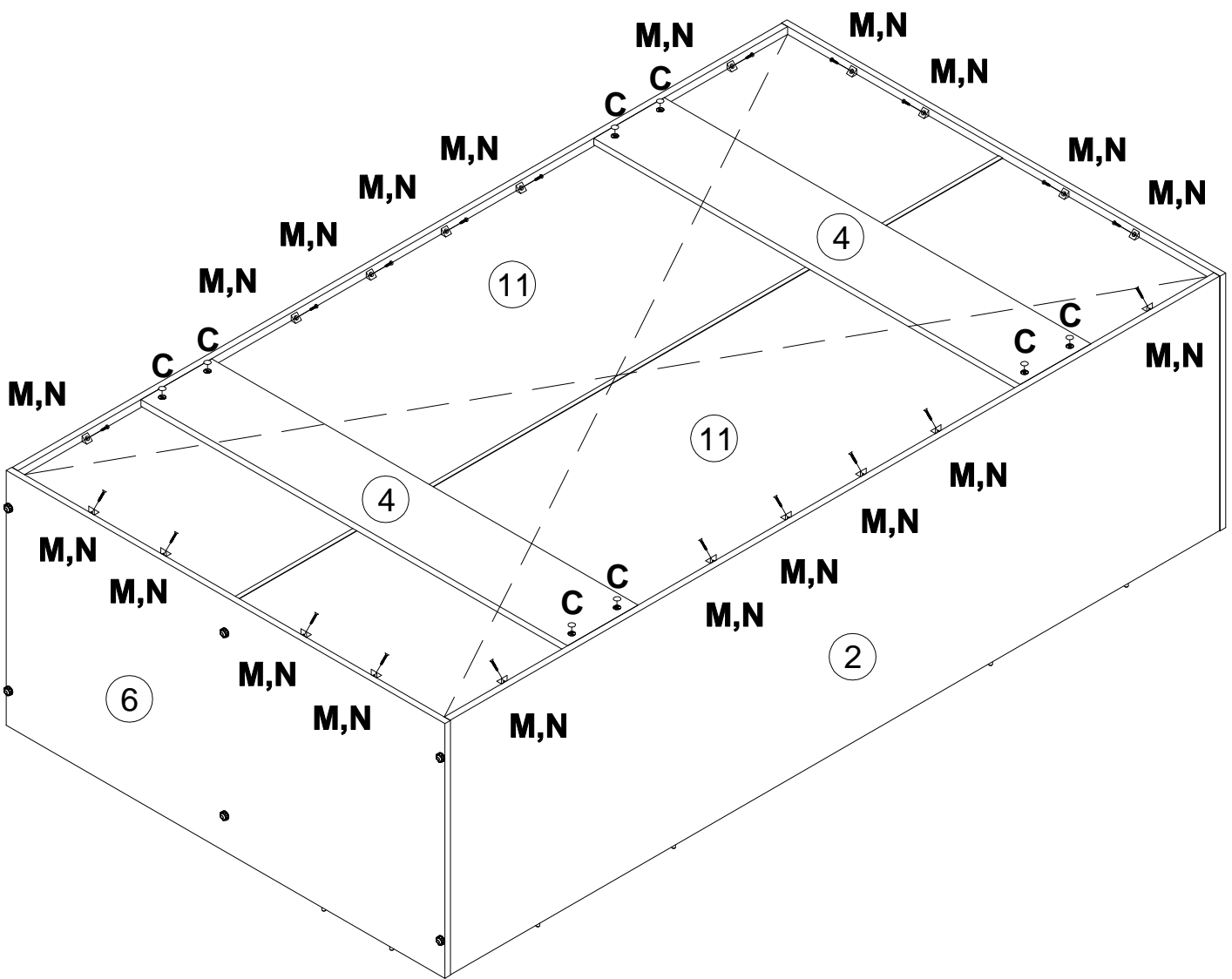
13



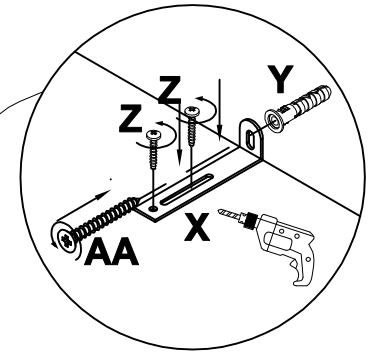
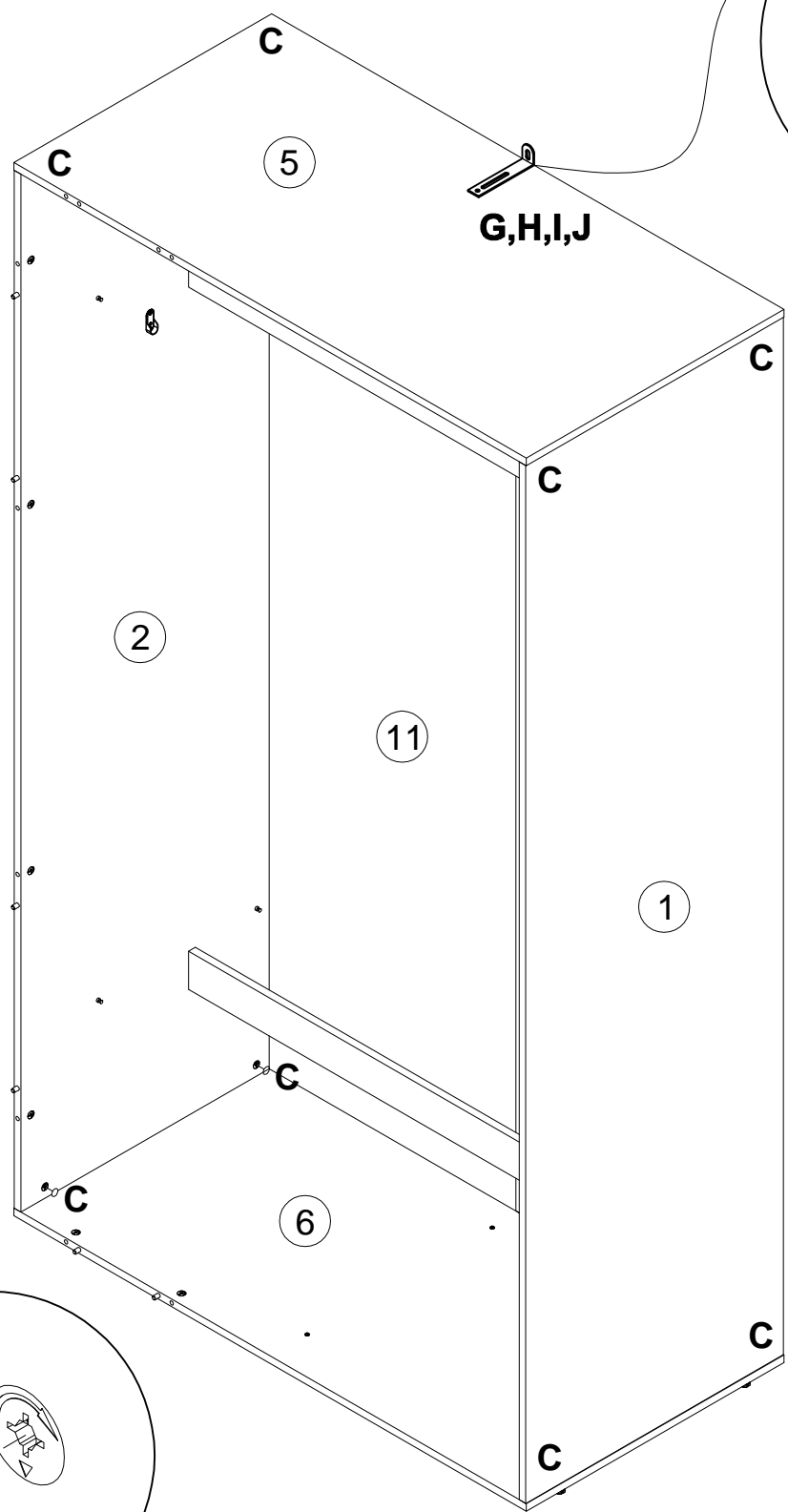
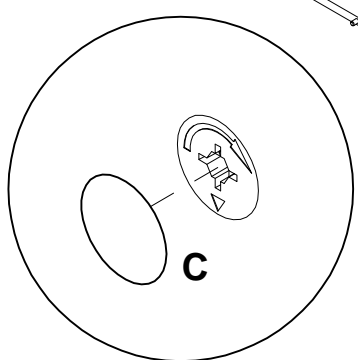
11

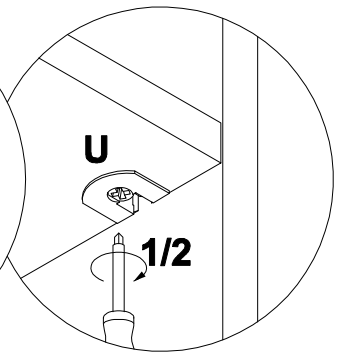
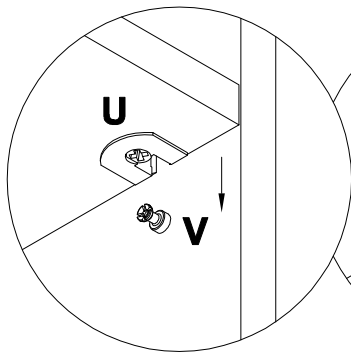
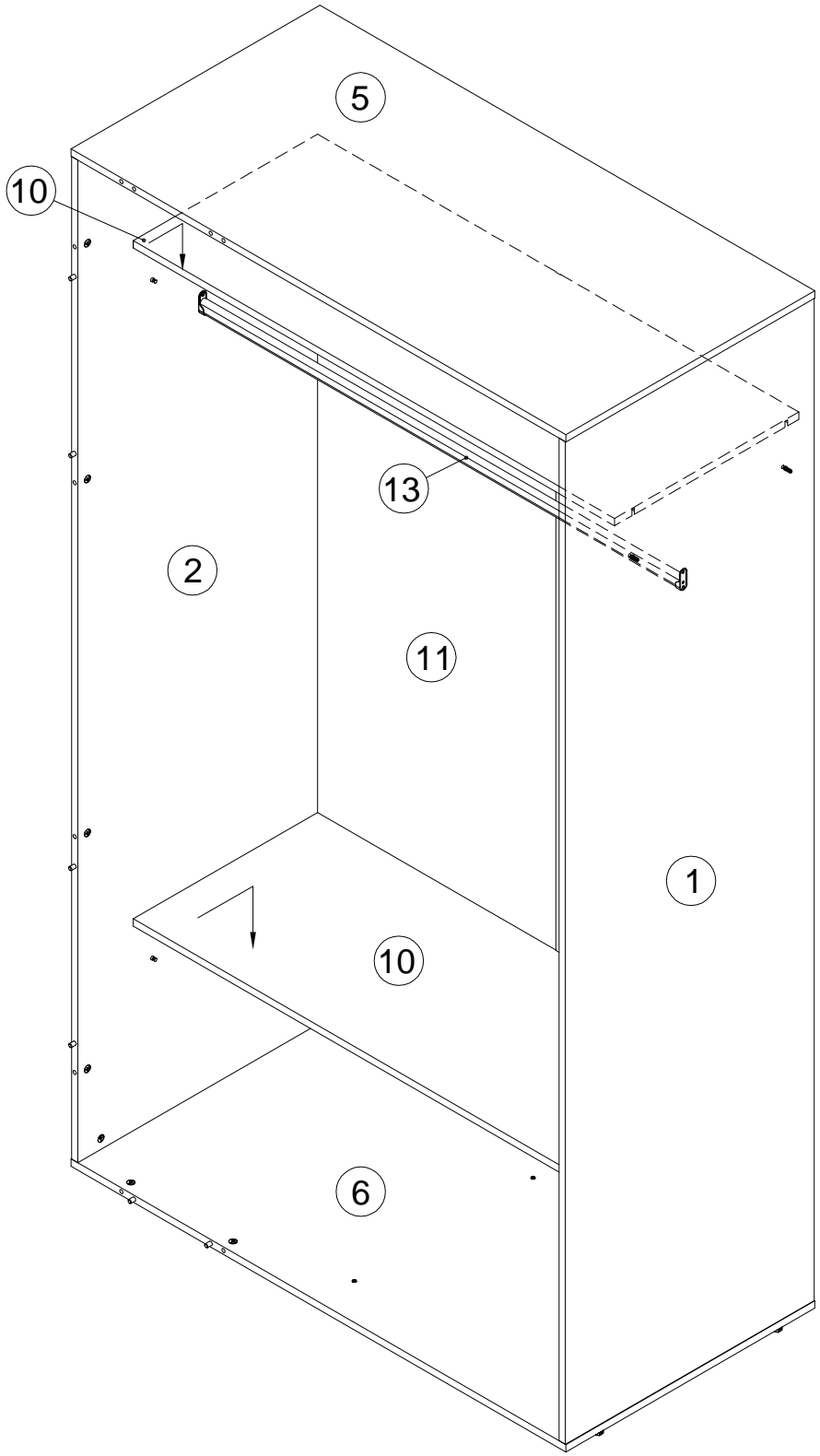
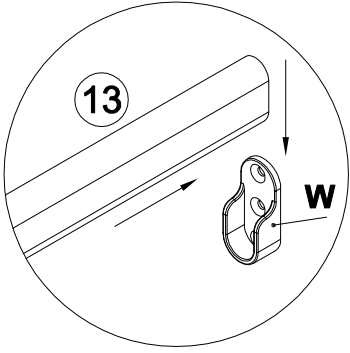


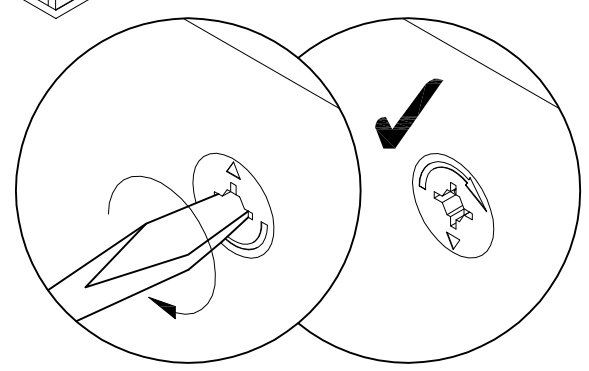
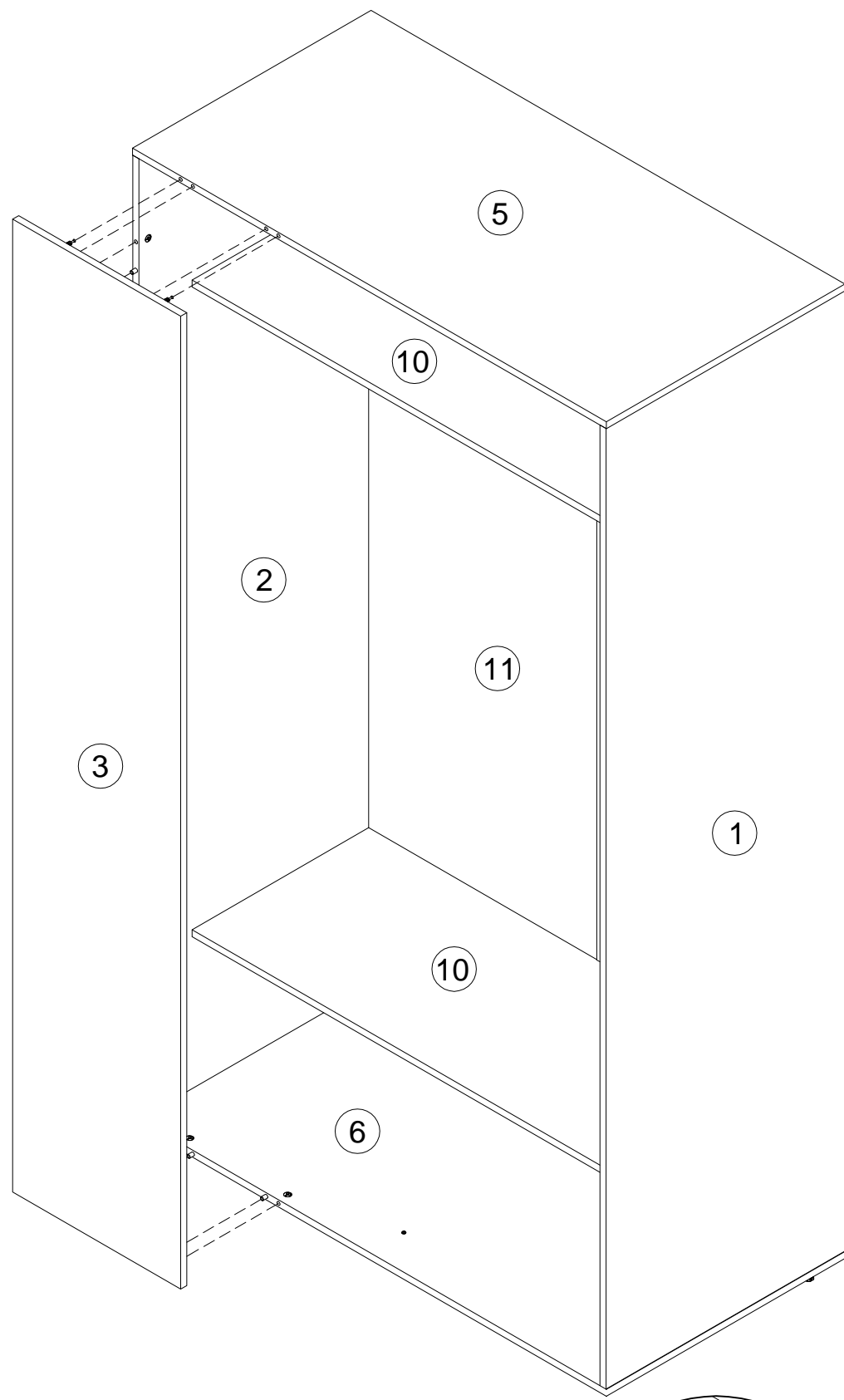
<b>C</b> 100640		20x0.5	<b>M</b> 135021		x20	<b>N</b> 000759		3x20	x20
--------------------	--	--------	--------------------	--	-----	--------------------	--	------	-----



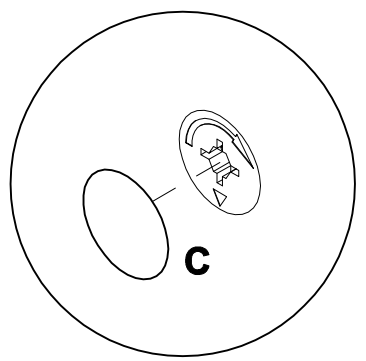
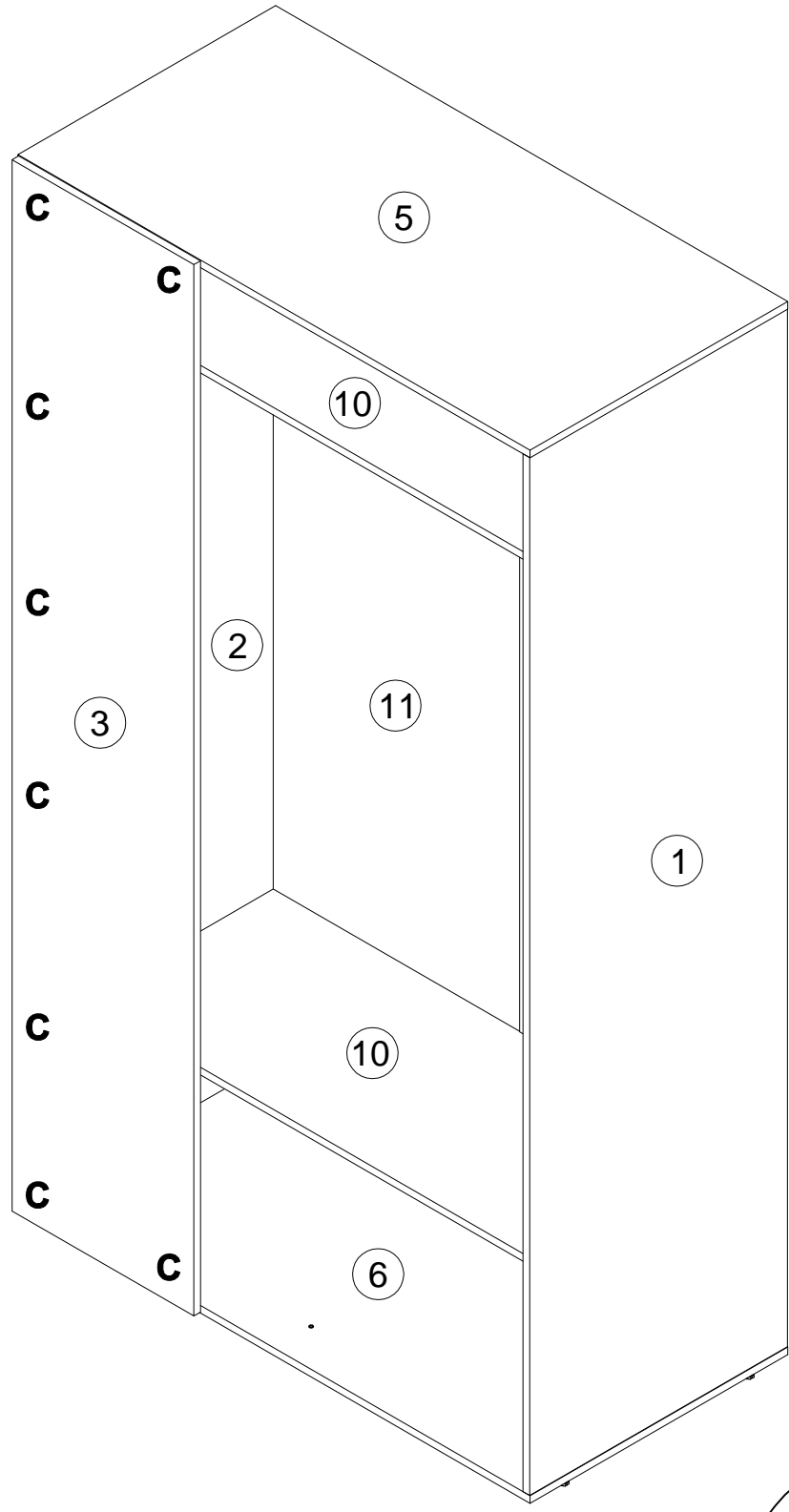
- C** 100640 20x0.5 x8
- G** 155999 x1
- H** 000754 3.5x16 x2
- I** 090185 4.5x45 x1
- J** 013859 8x40 x1

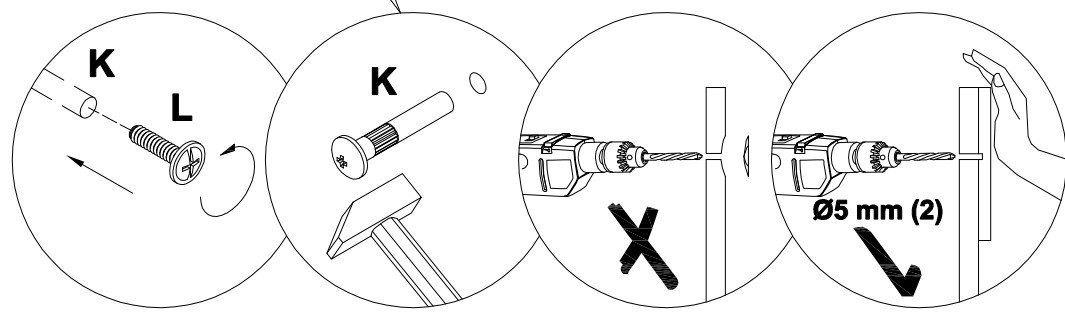
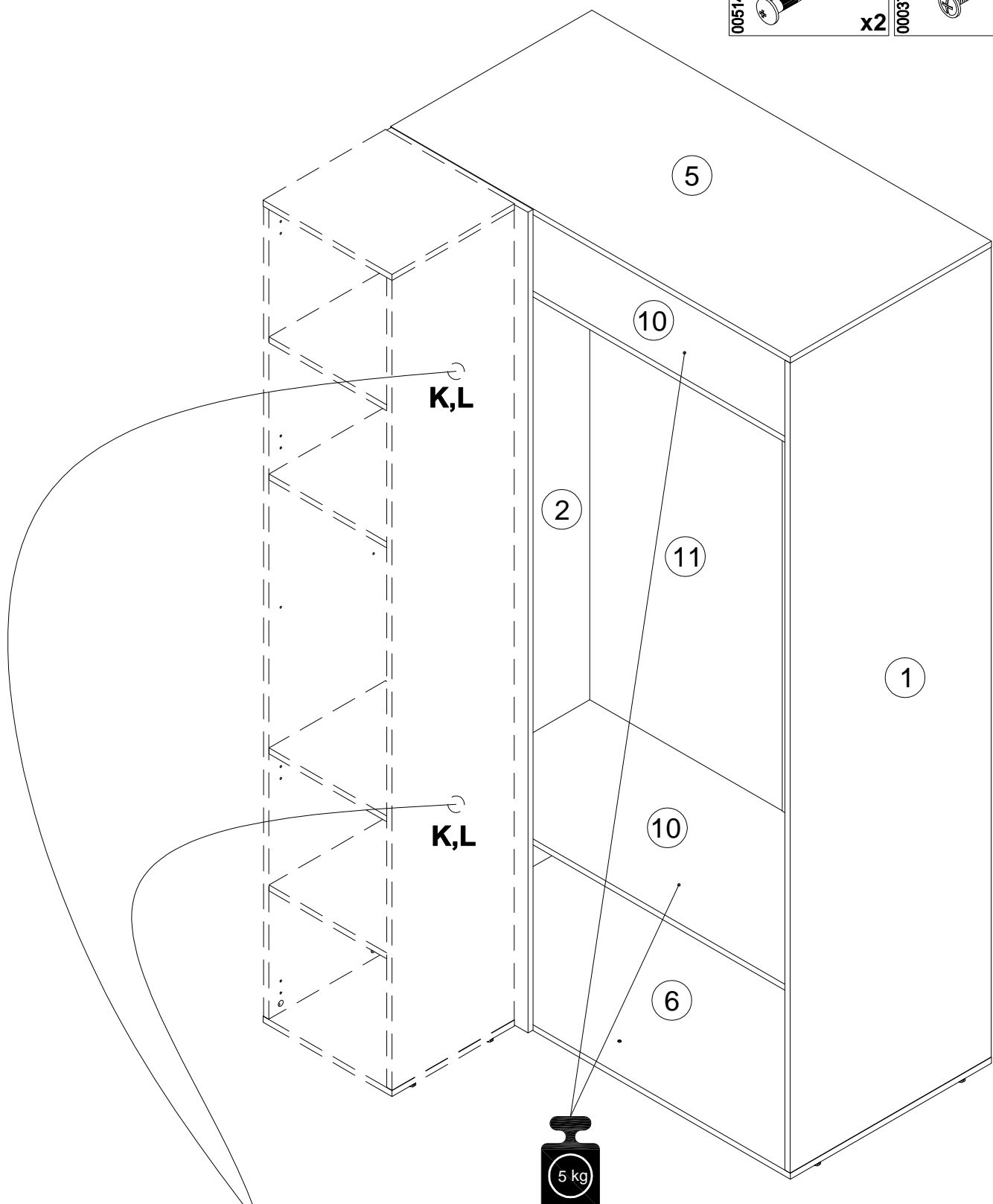
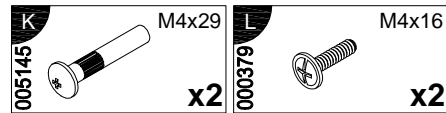






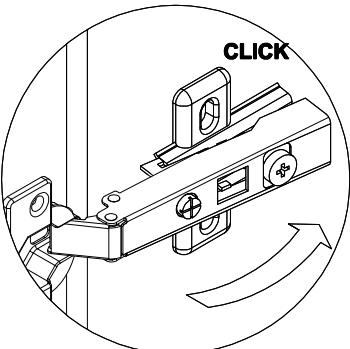
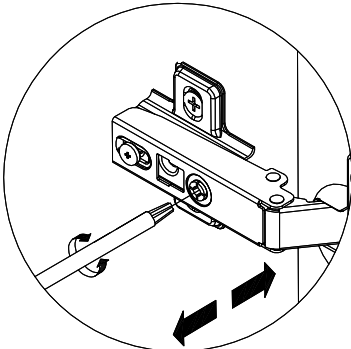
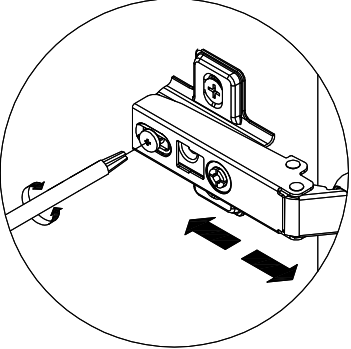
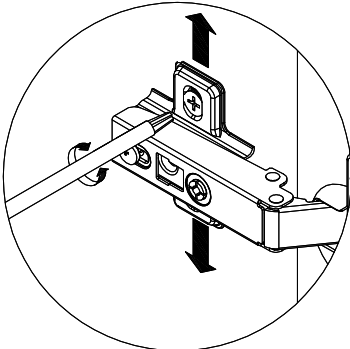
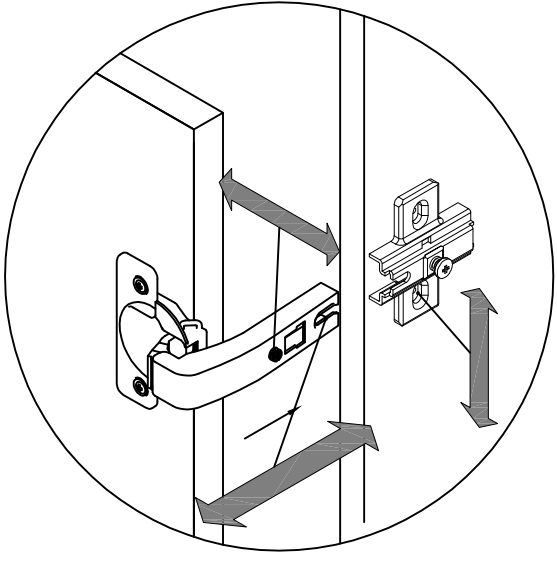
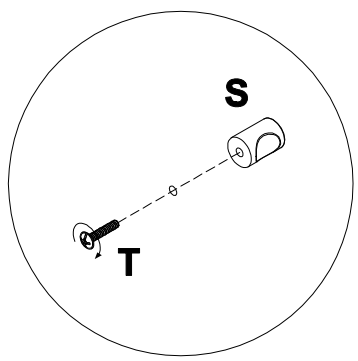
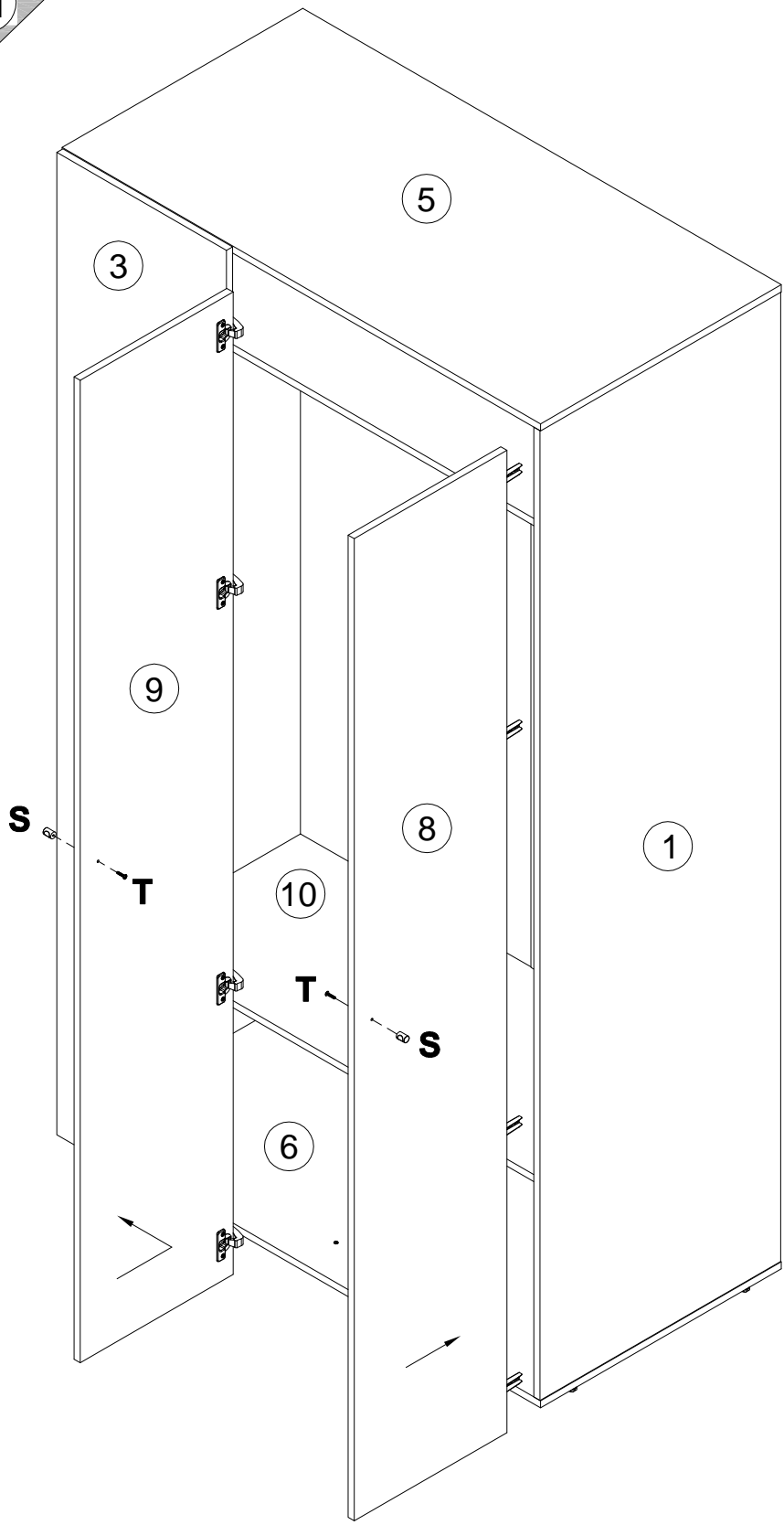








310591		x2	T	 M4x20	x2
--------	---	----	---	---	----



## Инструкция по уходу за мебелью и правила эксплуатации

1. Мебель рекомендуется эксплуатировать в бытовых помещениях с температурой воздуха не ниже +2 °С и относительной влажностью 45-70%.
2. Мебель должна быть защищена от воздействия прямых солнечных лучей, так как это вредит внешнему виду изделий и может изменить цвет поверхности.
3. Не следует ставить на поверхность мебели горячие предметы.
4. Случайно попавшую на поверхность изделия влагу, жидкость следует снять сухой тканью.
5. Удаление пыли с полированной или лакированной поверхности следует производить сухой тканью (фланель, миткаль).
6. Полированные и лакированные поверхности мебели рекомендуется освежать специально предназначенными для этого средствами.
7. Очищать стекла рекомендуется специальными составами, нанесенными на мягкую ткань.
8. Не допускается применение соды, стиральных порошков, абразивных паст, порошков и прочих, не предназначенных для ухода за изделиями мебели препаратов.

В связи с постоянной работой, направленной на улучшение потребительских свойств мебели, предприятие-изготовитель оставляет за собой право на изменения конструкции, не влияющие на качество и внешний вид изделия.