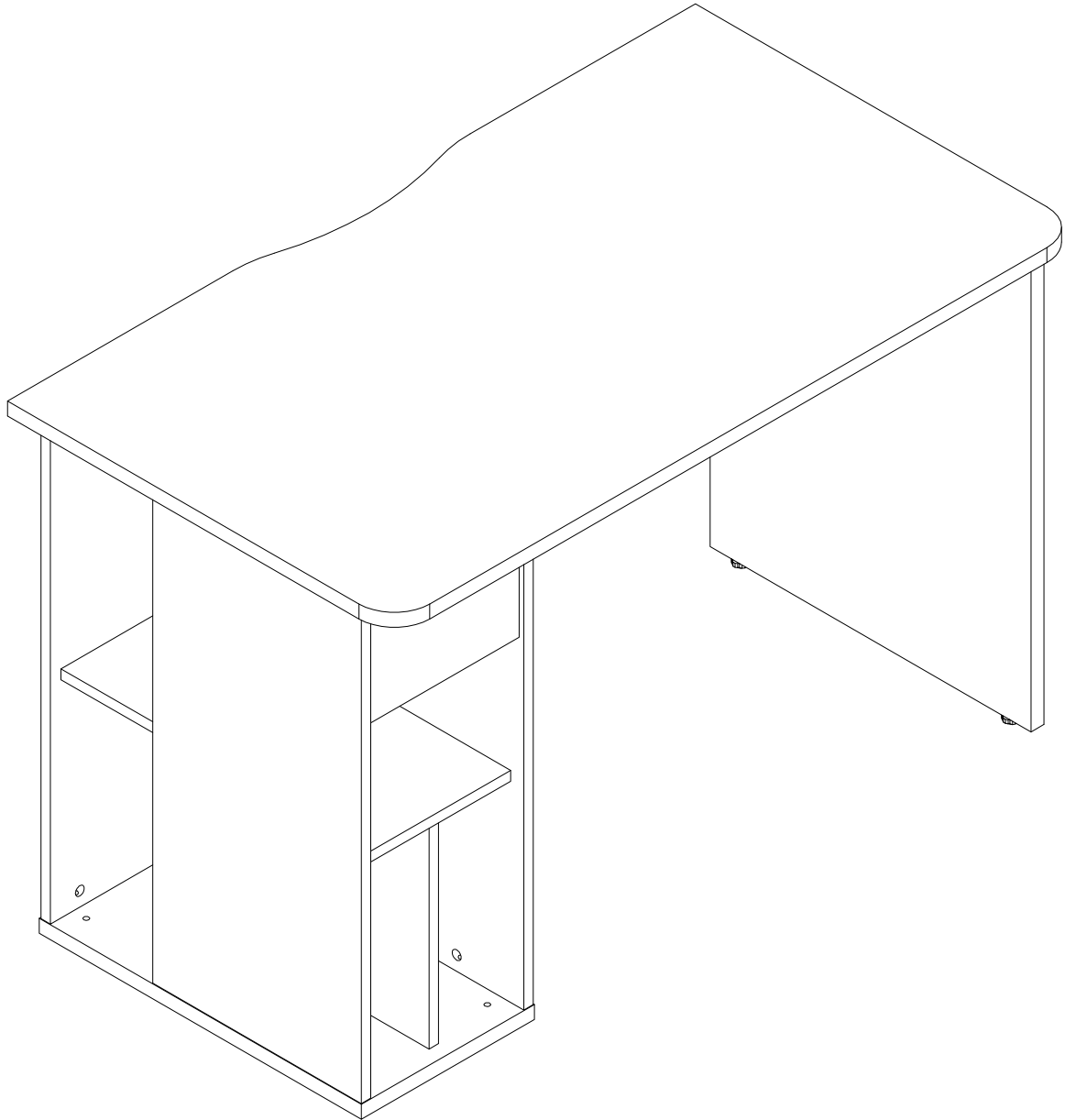


EAC

инструкция по сборке
Стол арт. 4550
левый



габаритные размеры

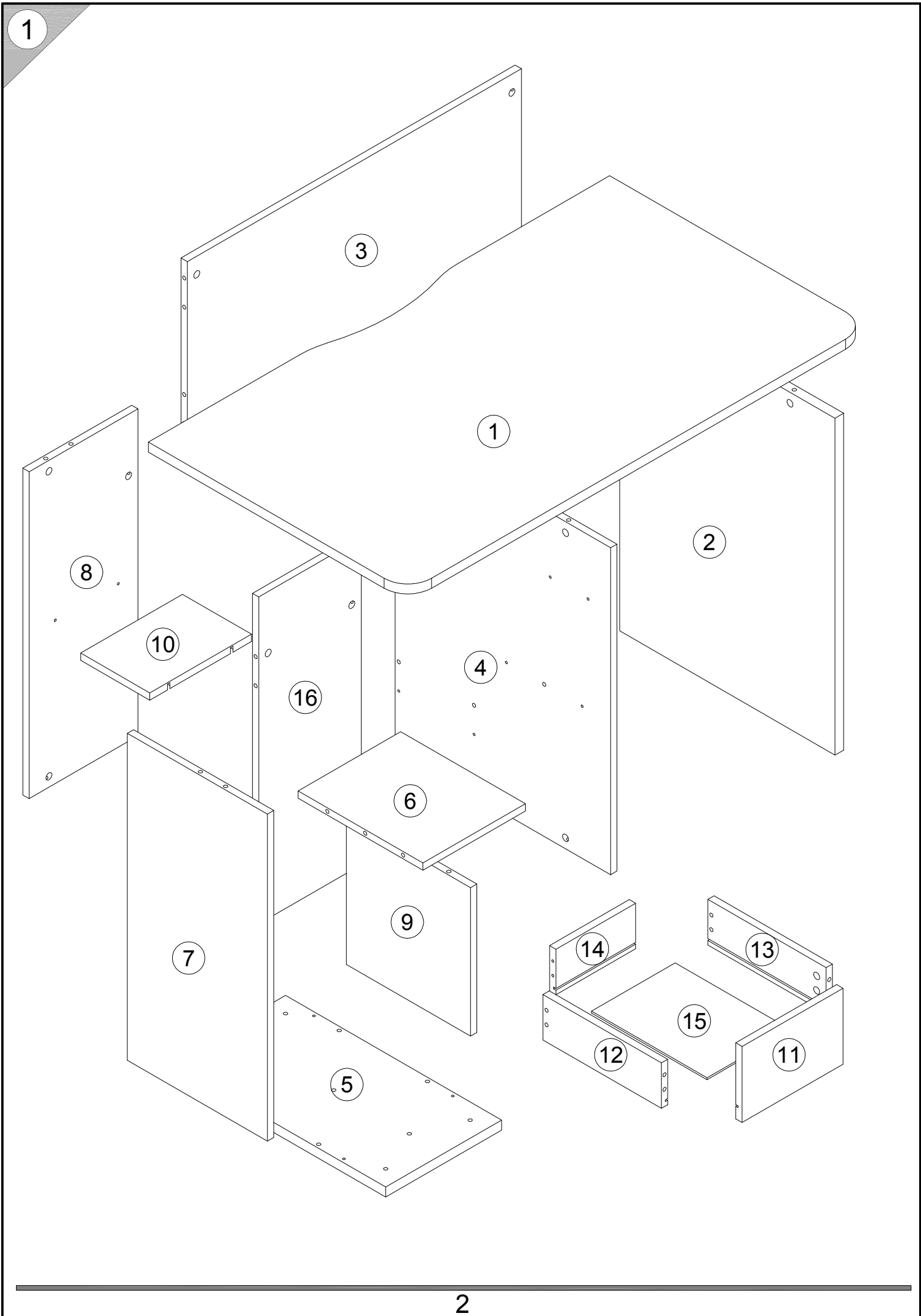
высота - 762 мм
ширина - 1170 мм
глубина - 658 мм

единая справочная служба:

8 800 100-50-22

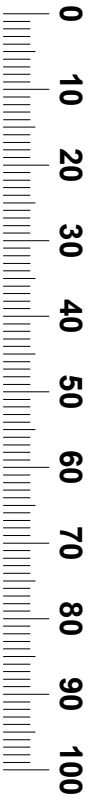
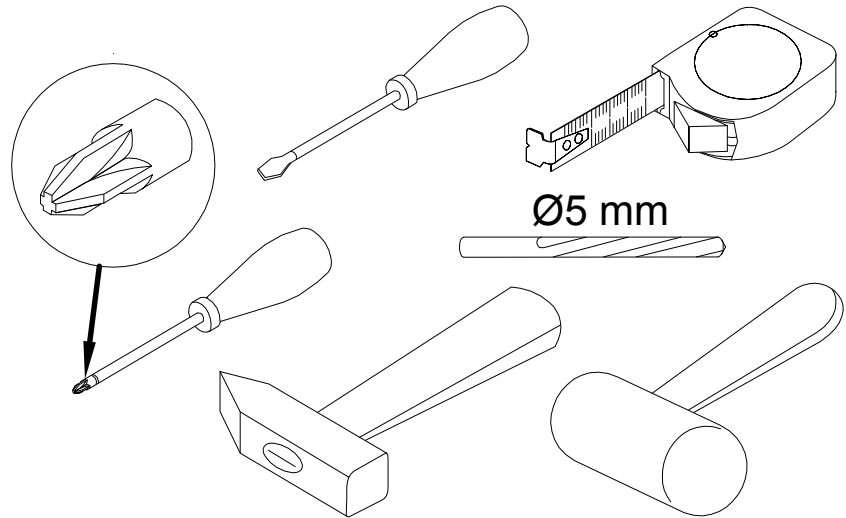
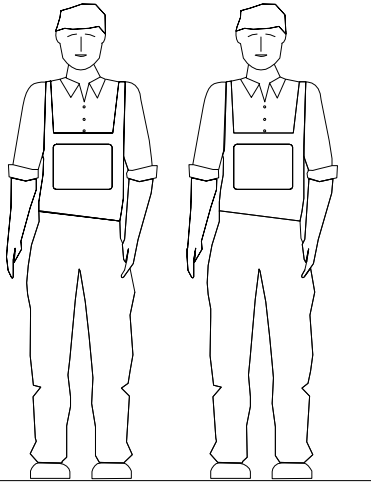
(звонок по России бесплатный)

LAZURIT
FURNITURE FACTORY

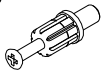


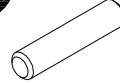


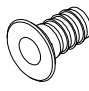
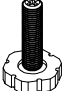

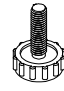
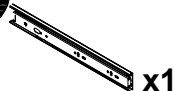

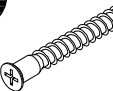
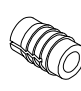
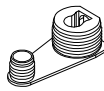
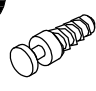


поз.	наименование детали	№ упак.	шт.	длина, мм	ширина, мм
1	Крышка	1	1	1170	658
2	Стенка боковая	1	1	740	546
3	Царга	1	1	847	400
4	Стенка боковая	1	1	718	546
5	Стенка горизонтальная	1	1	548	294
6	Полка	1	1	260	316
7	Стенка боковая	1	1	718	355
8	Стенка боковая	1	1	718	276
9	Стенка-перегородка	1	1	326	315
10	Полка	1	1	175	258
11	Стенка передняя	1	1	256	167
12	Стенка боковая	1	1	300	100
13	Стенка боковая	1	1	300	100
14	Стенка задняя	1	1	202	100
15	Стенка горизонтальная	1	1	293	212
16	Стенка задняя	1	1	718	260

3



4

A 090913  x28	B 000146  15x12 x26	C 000147  15x16 x2	D 000151  8x35 x26	E 100640  20x0.5 x10	F 100640  20x0.5 x10
G 000132  M8 x2	H 000131  M8 x2	I 007086  M6 x4	J 208693  M6x16 x4	K 198819  x1	L 000763  3.5x16 x14
M 101608  7x50 x4	N 098889  x4	O 092071  x4	P 092069  M6x12 x4		

5

A
090913



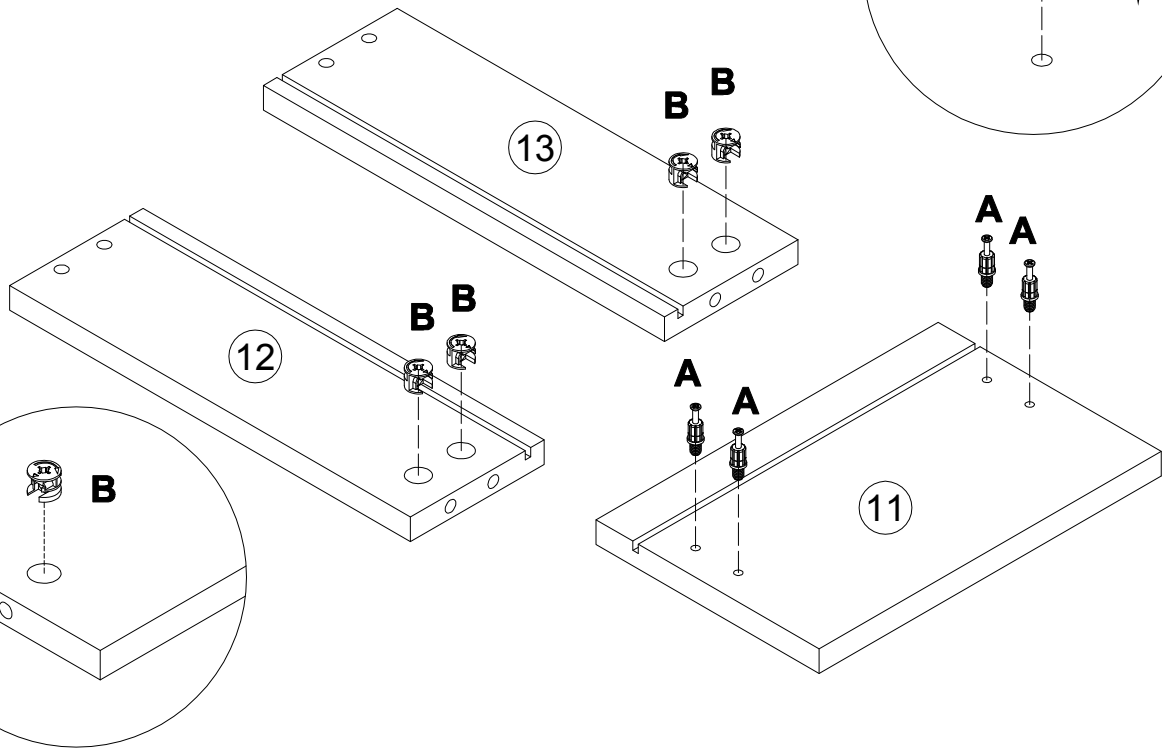
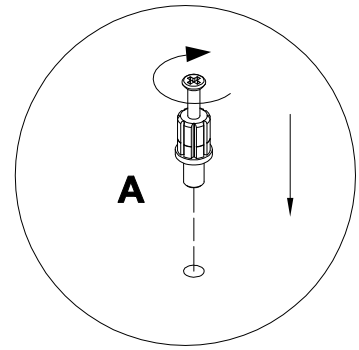
x4

B
000146



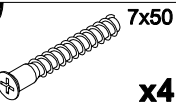
15x12

x4

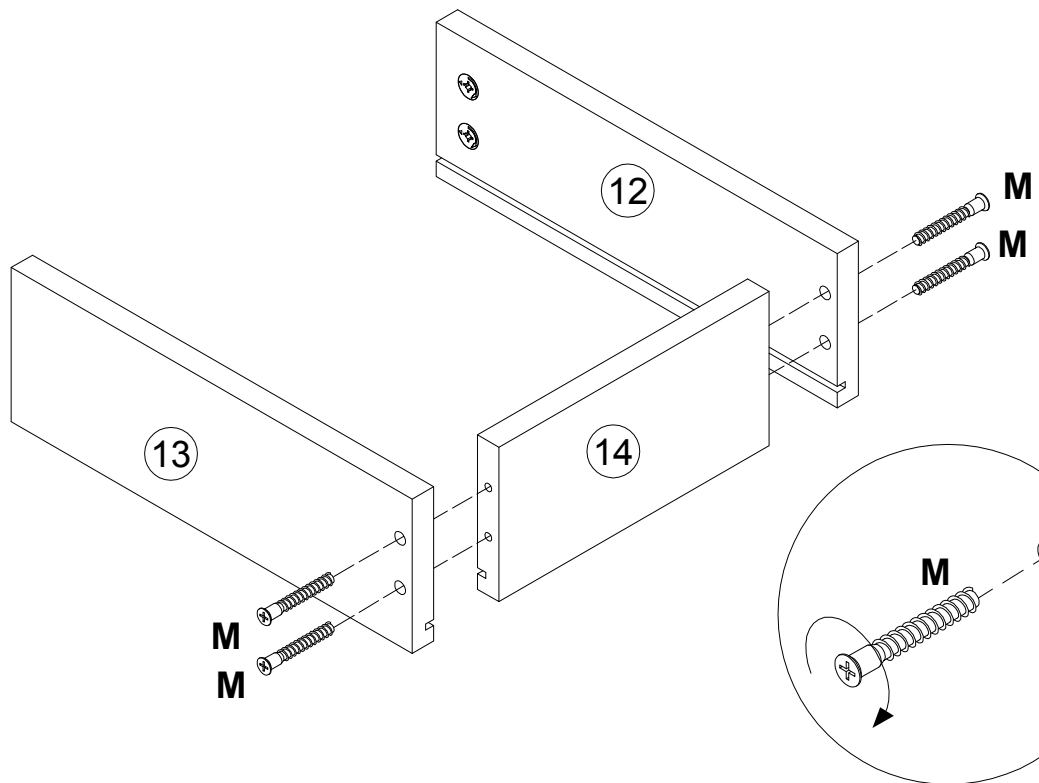


6

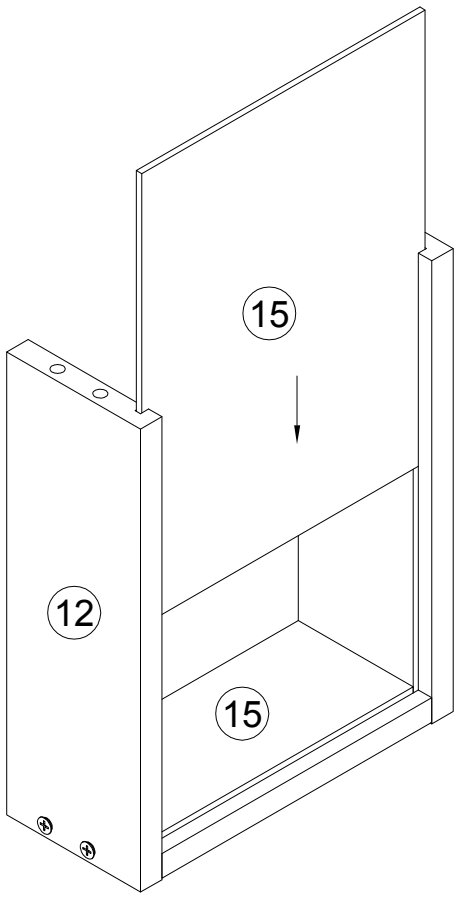
M
101608




x4

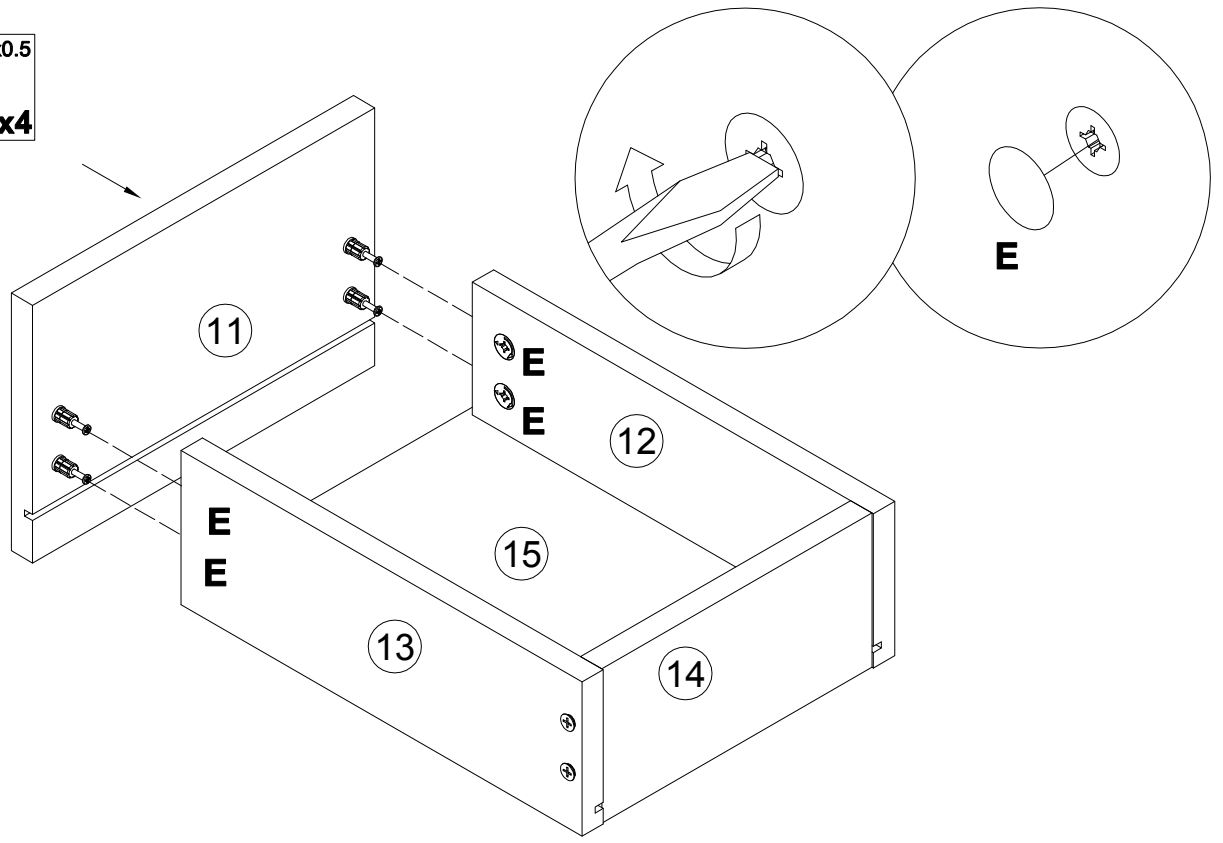


7

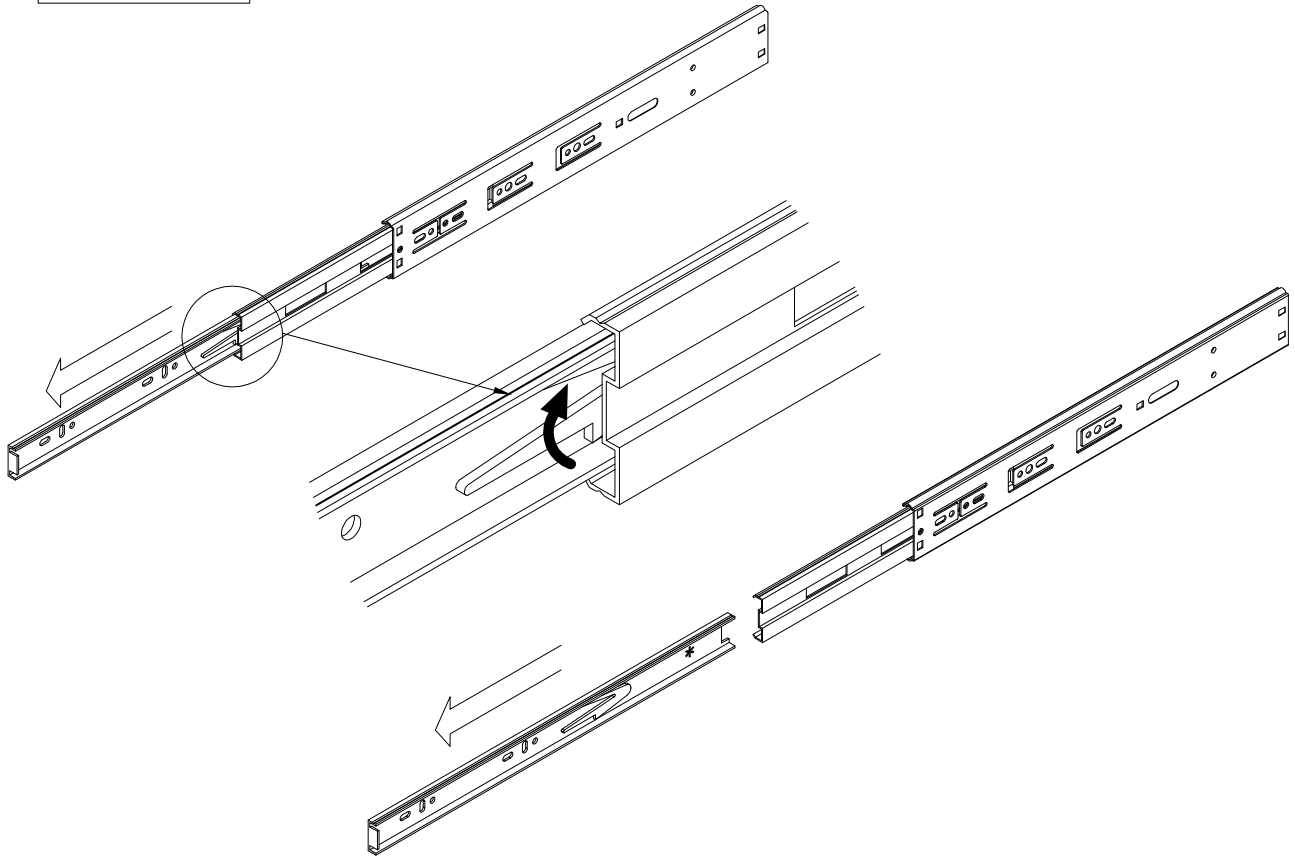
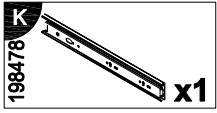


8

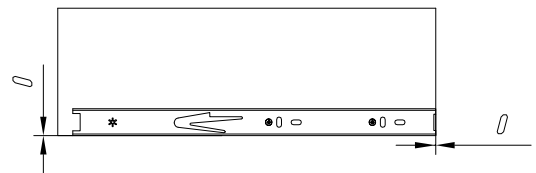
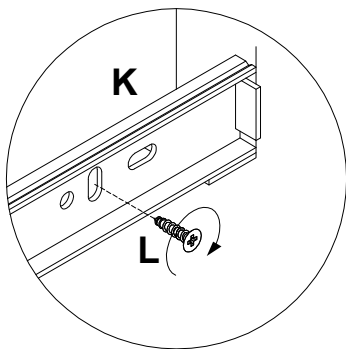
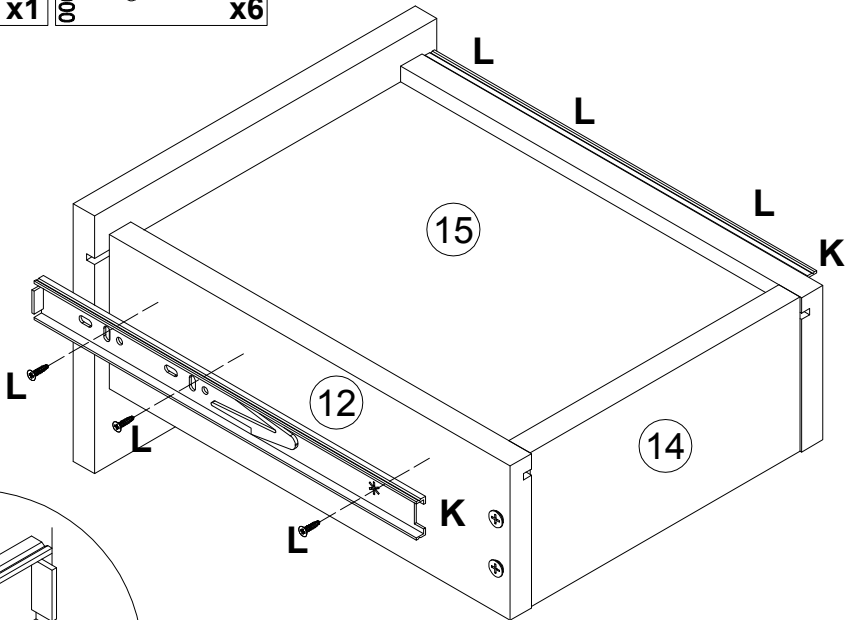
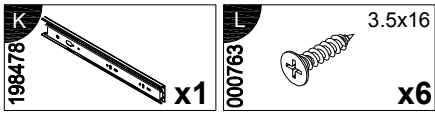
100640  20x0.5
x4



9

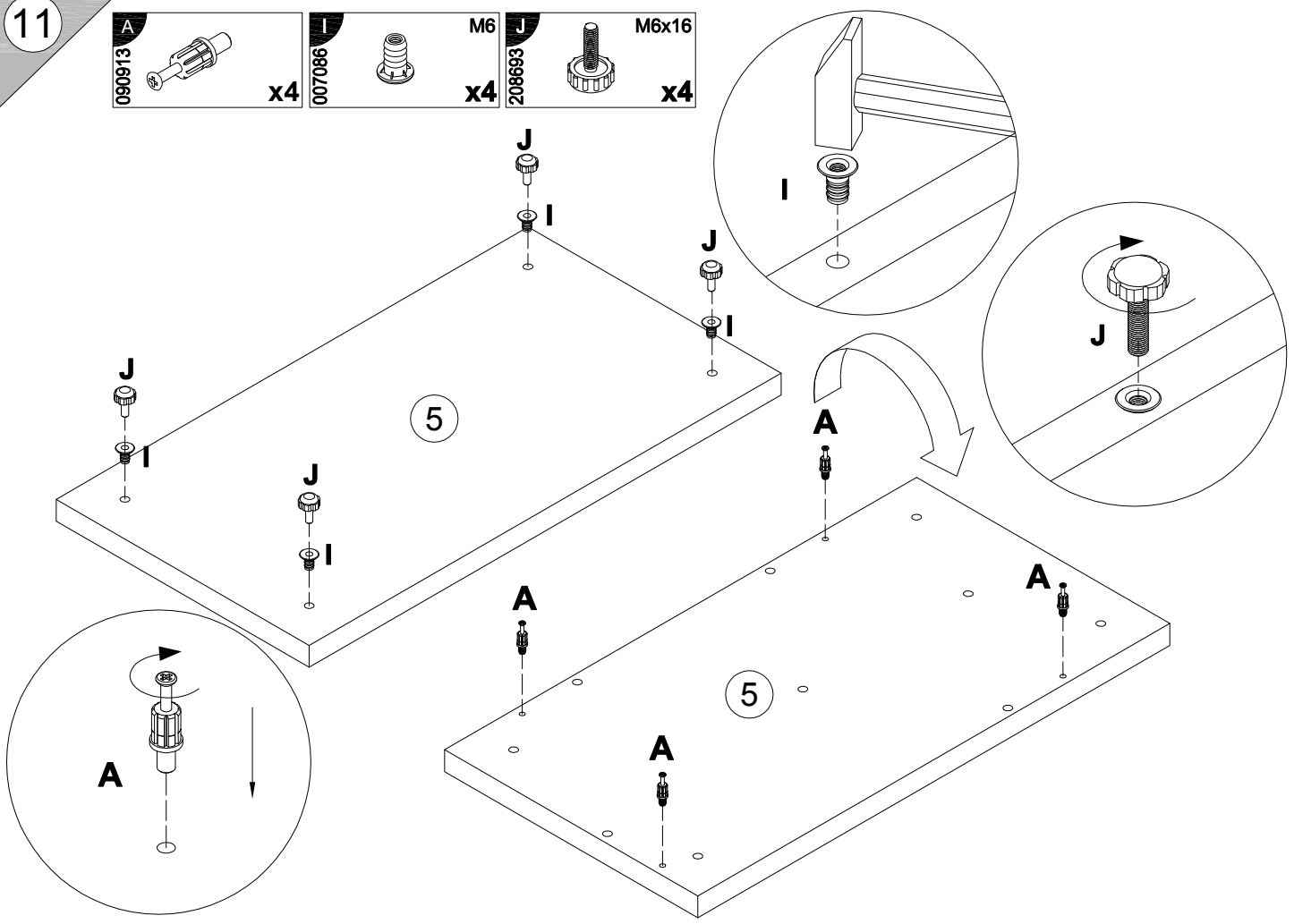


10



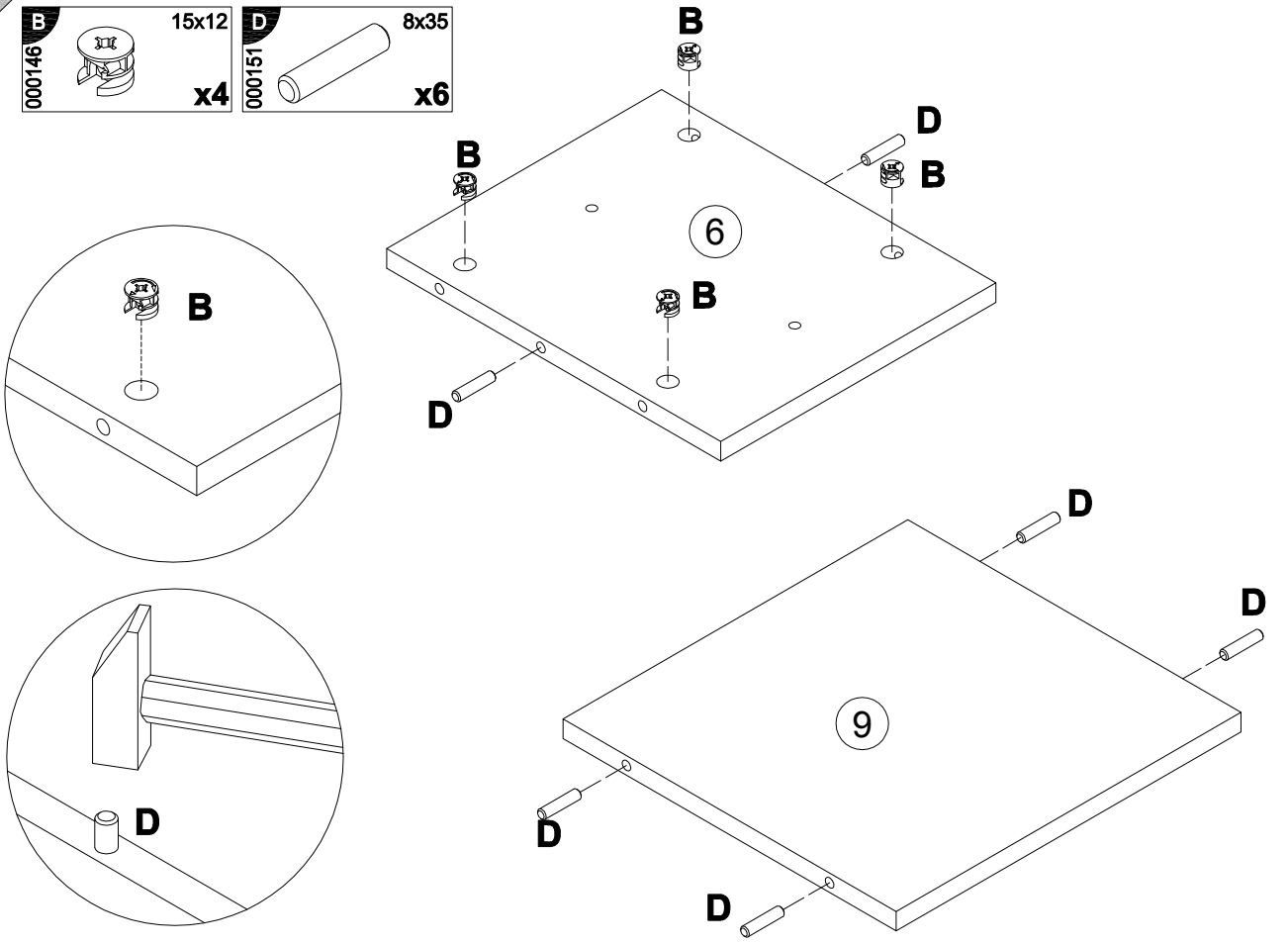
11

- A** 090913 x4
- I** 007086 x4
- M6** 208693 x4
- J** M6x16 x4


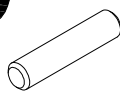


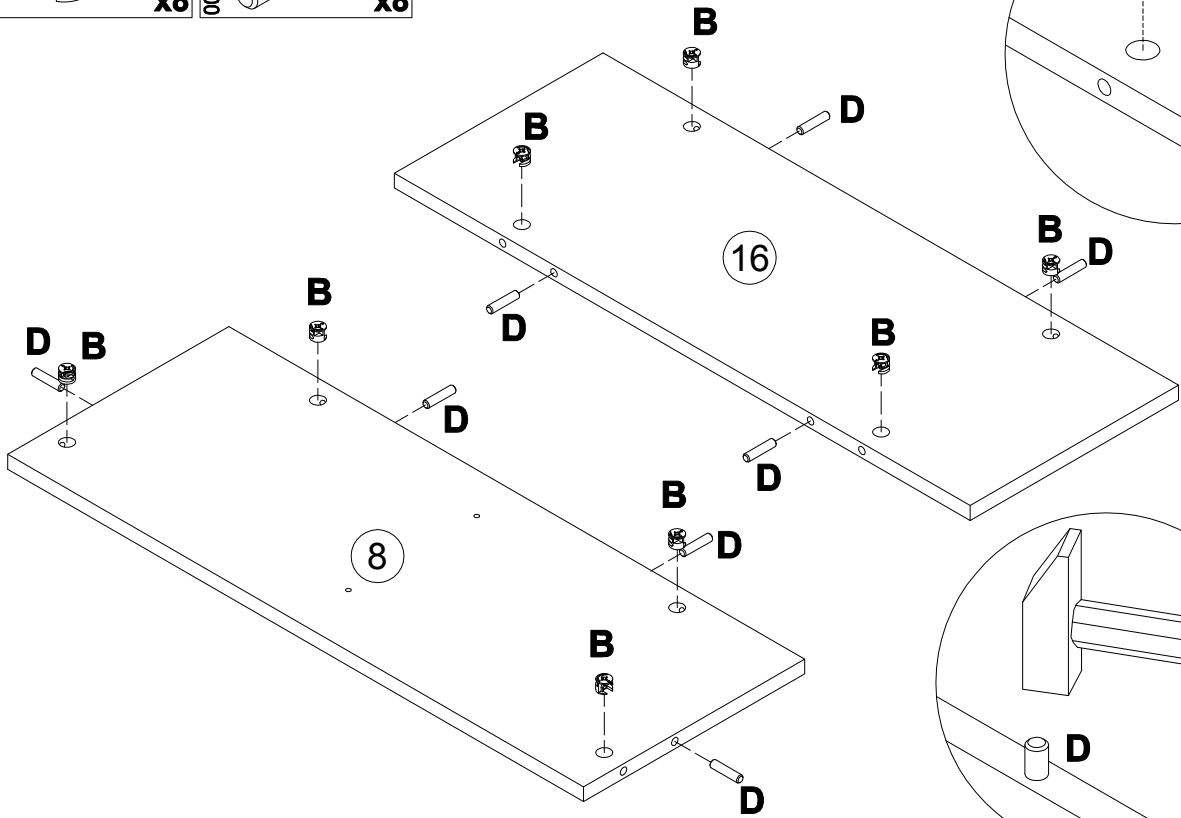
12

- B** 000146 15x12 x4
- D** 000151 8x35 x6

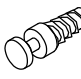


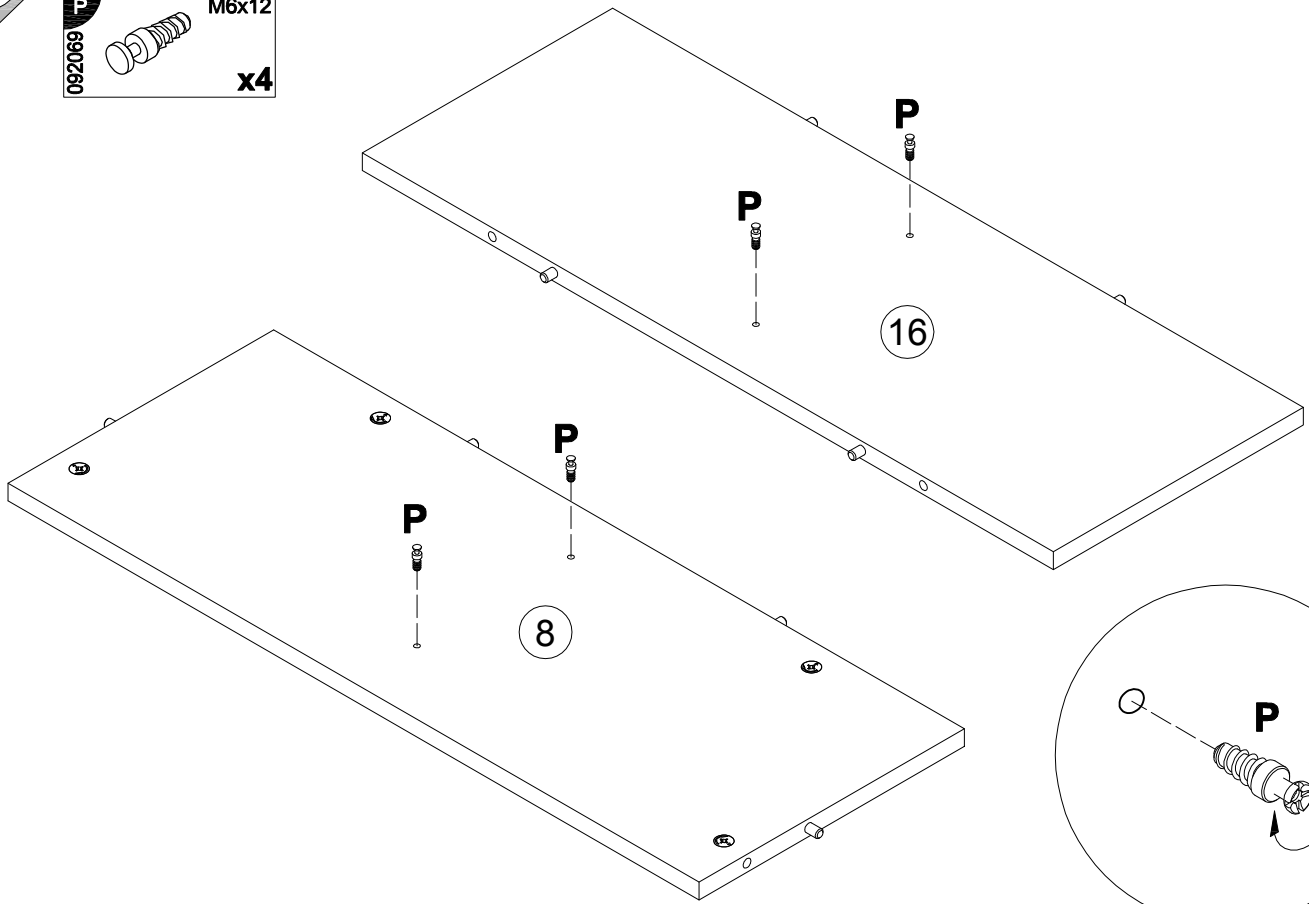
13

B	15x12	D	8x35
000146		000151	
	x8		x8





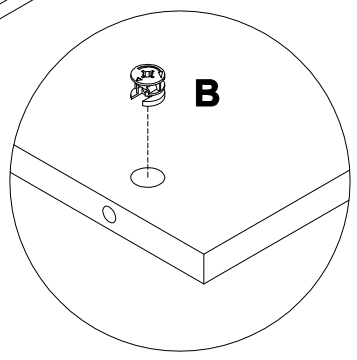
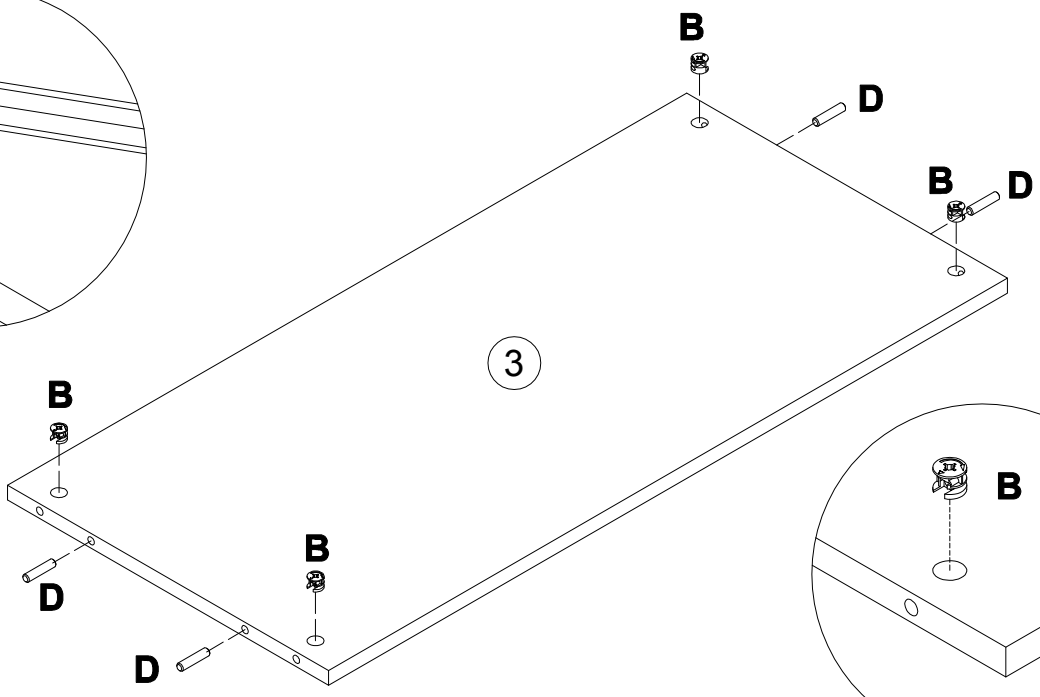
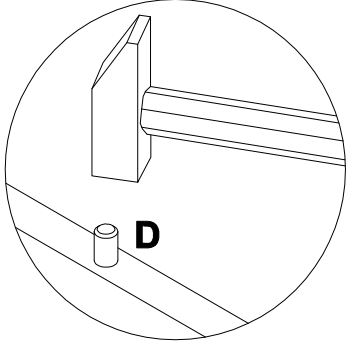
14

P	M6x12
092069	
	x4

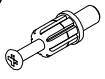


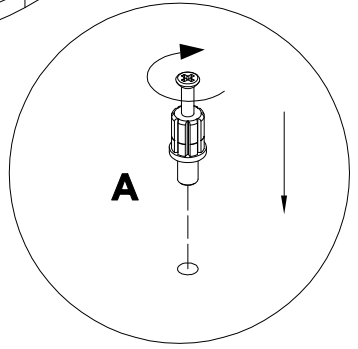
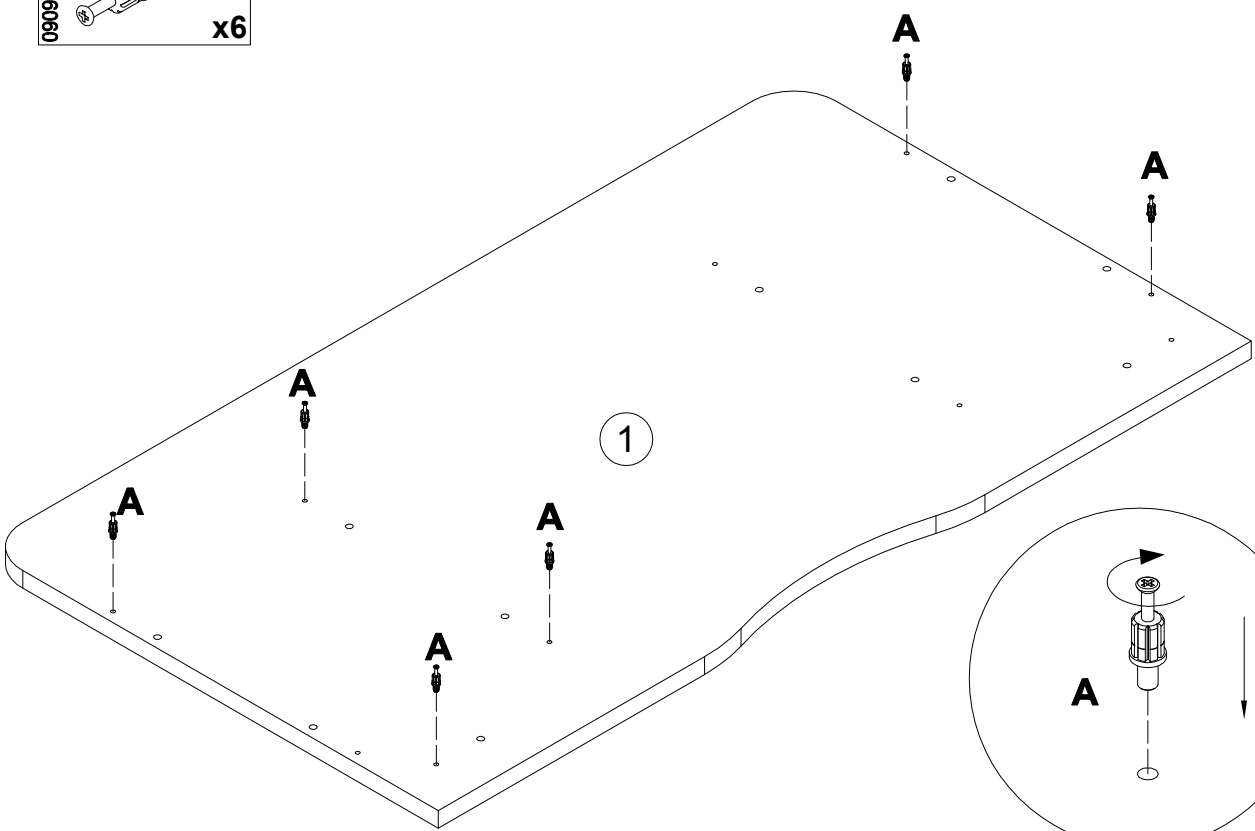
15

B	15x12	D	8x35
000146		000151	
	x4		x4



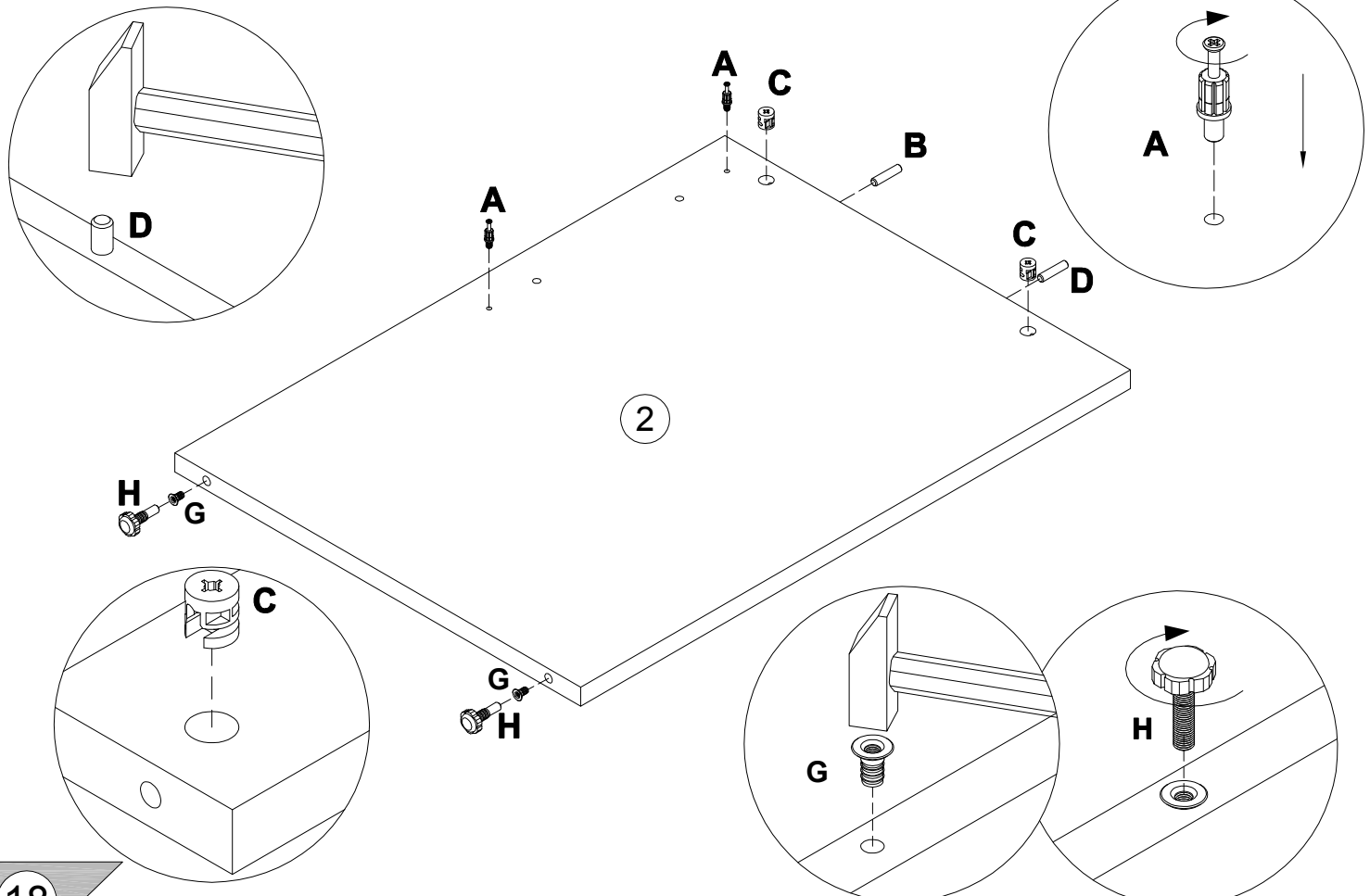
16

A	
090913	
	x6



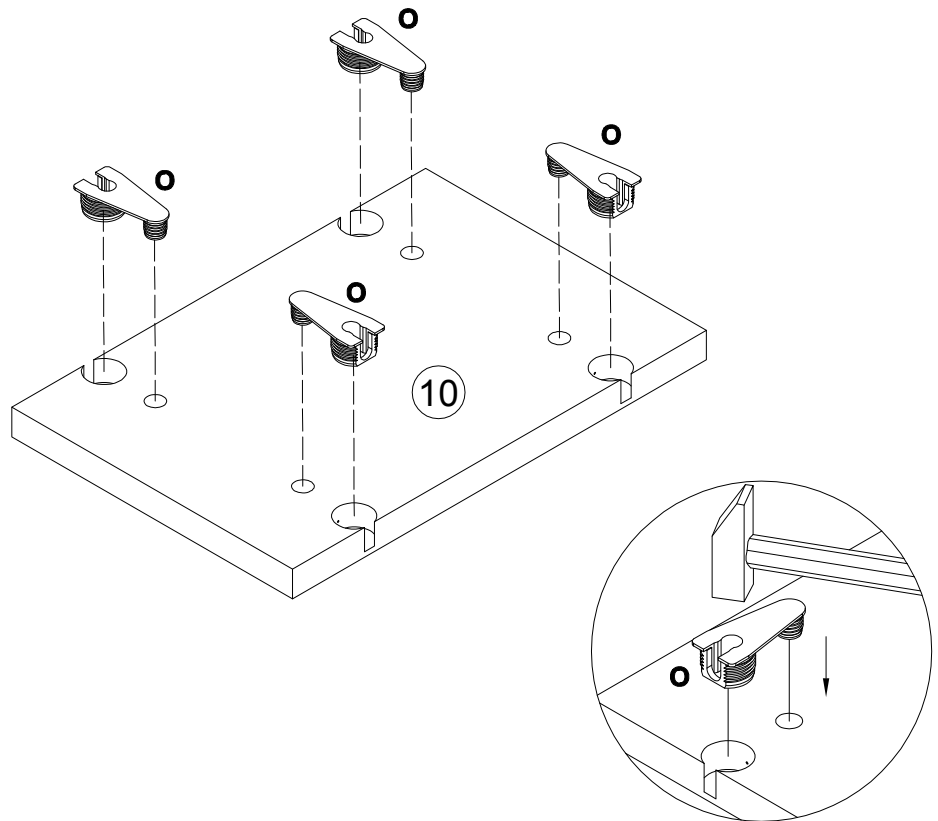
17

- A** 090913 x2
- C** 000147 15x16 x2
- D** 000151 8x35 x2
- G** 000132 M8 x2
- H** 000131 M8 x2

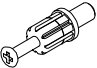
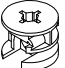



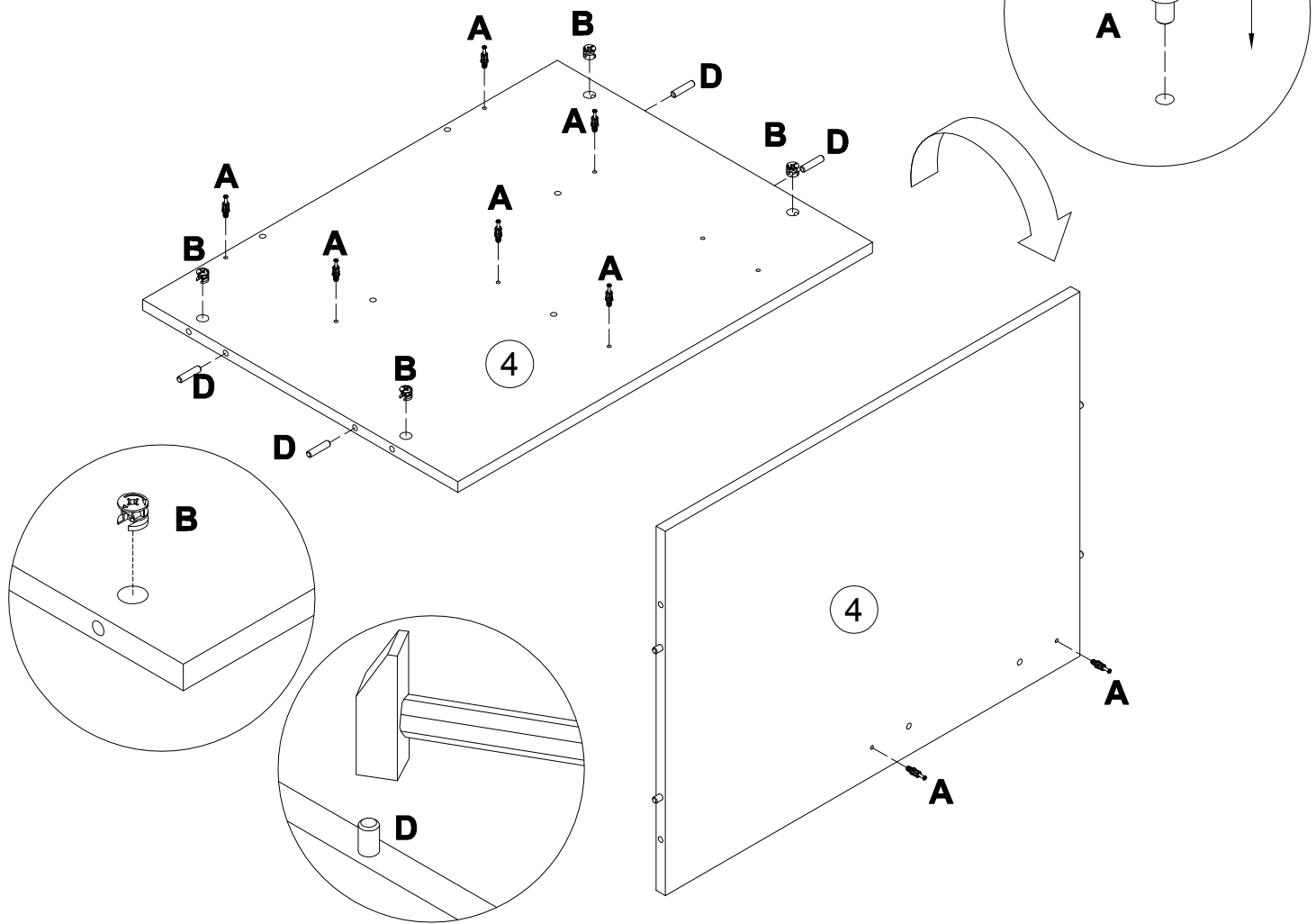
18

- O** 092071 x4

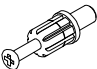




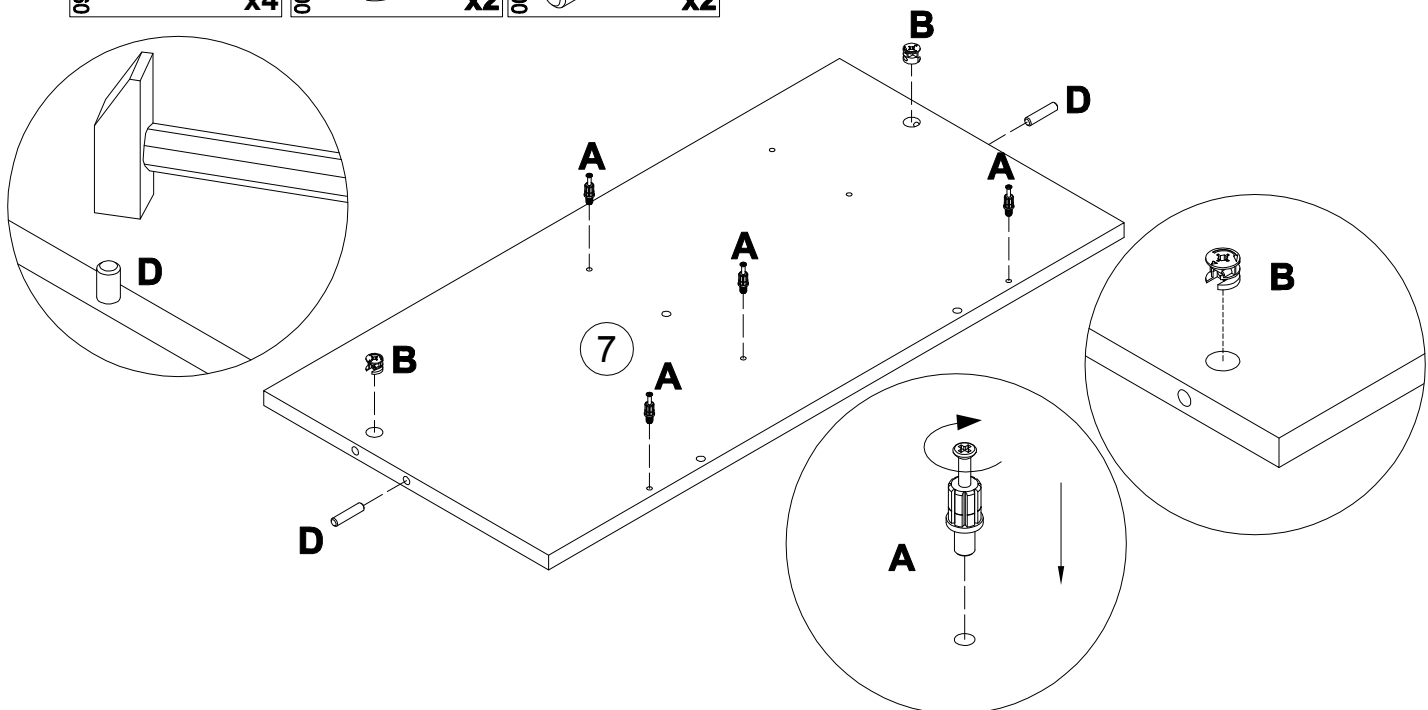
19

A 090913  x8	B 000146  15x12 x4	D 000151  8x35 x4
--	---	--

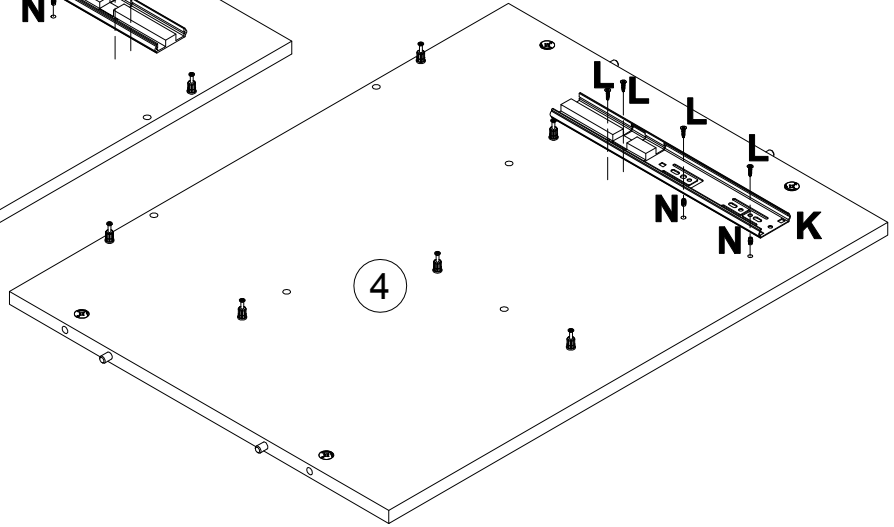
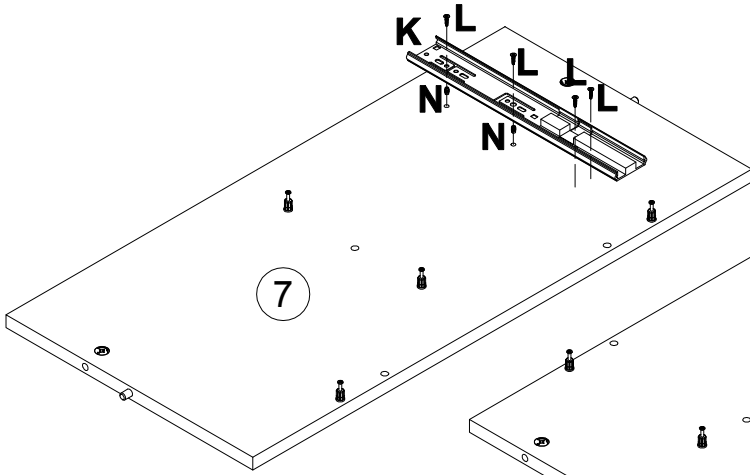
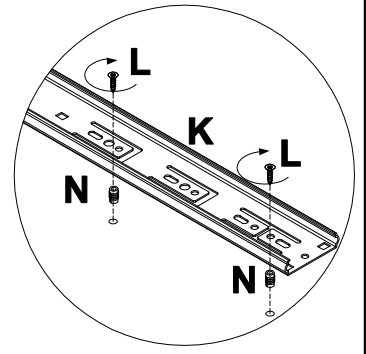
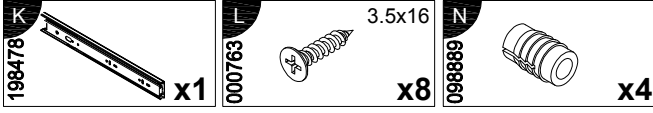


20

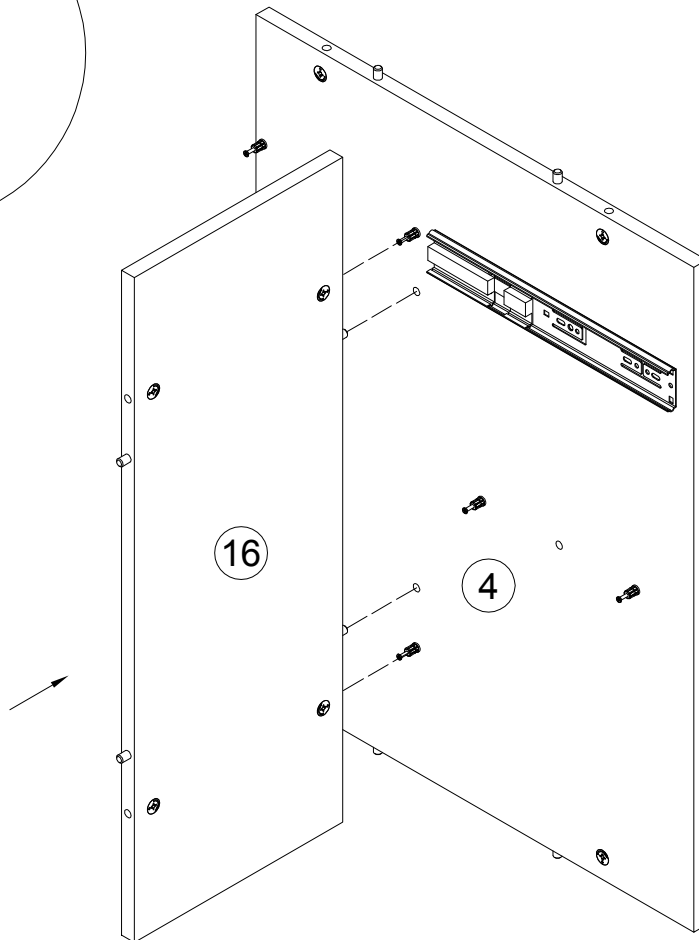
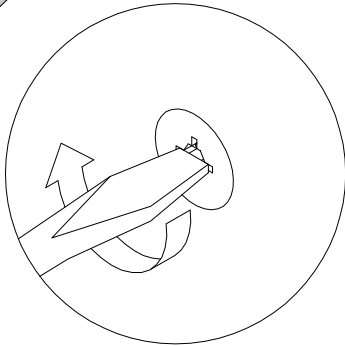
A 090913  x4	B 000146  15x12 x2	D 000151  8x35 x2
---	--	---



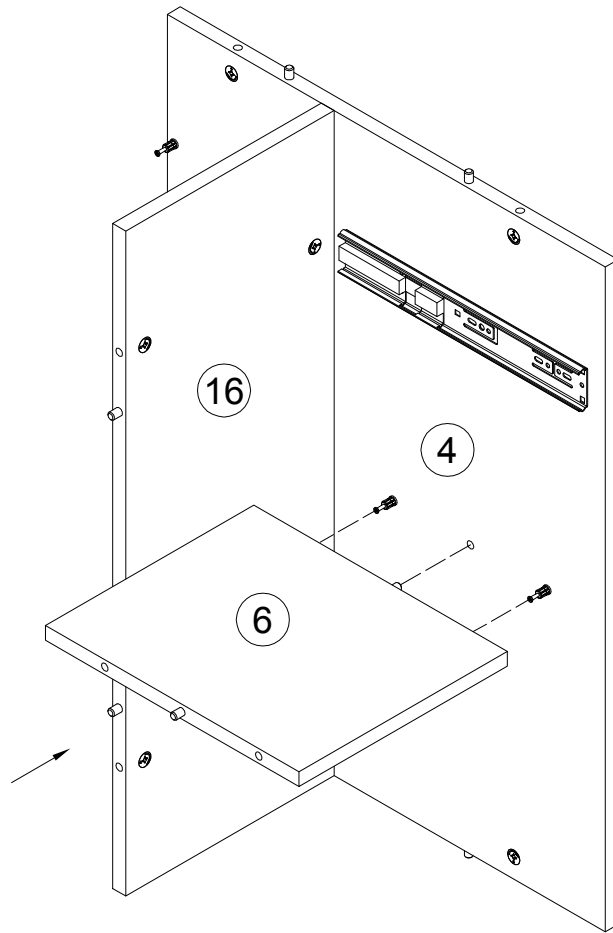
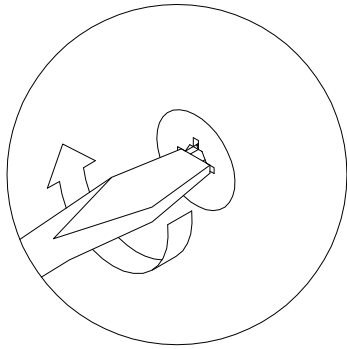
21



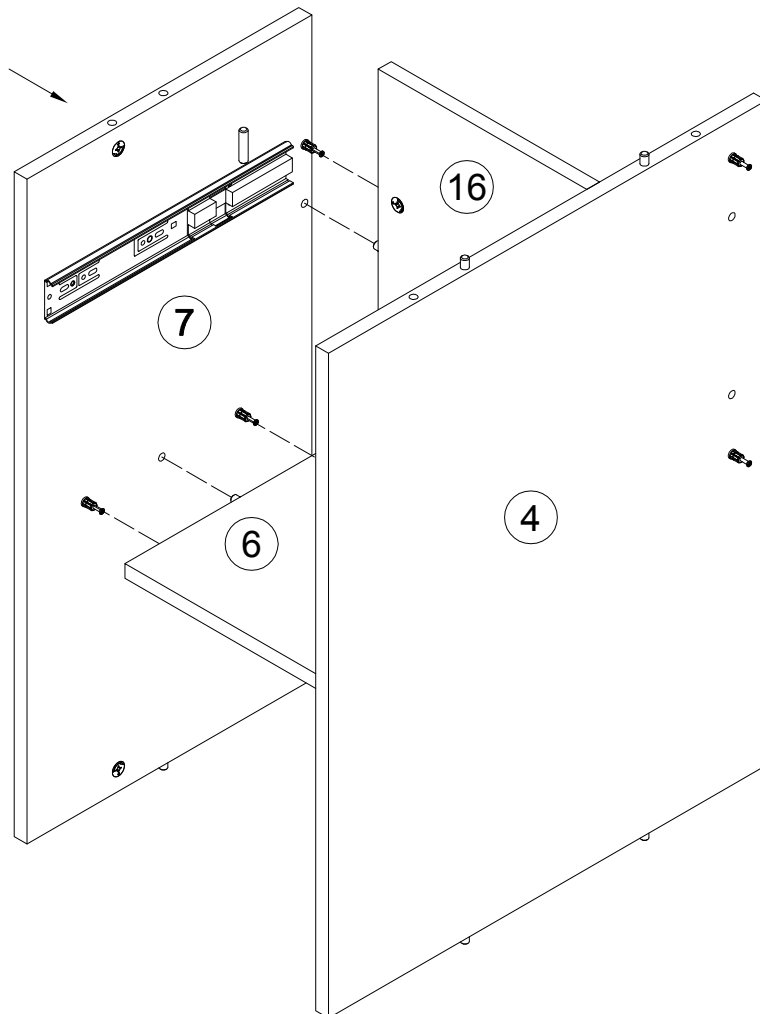
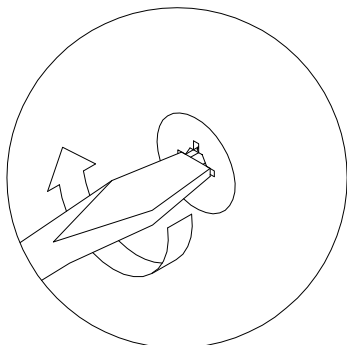
22



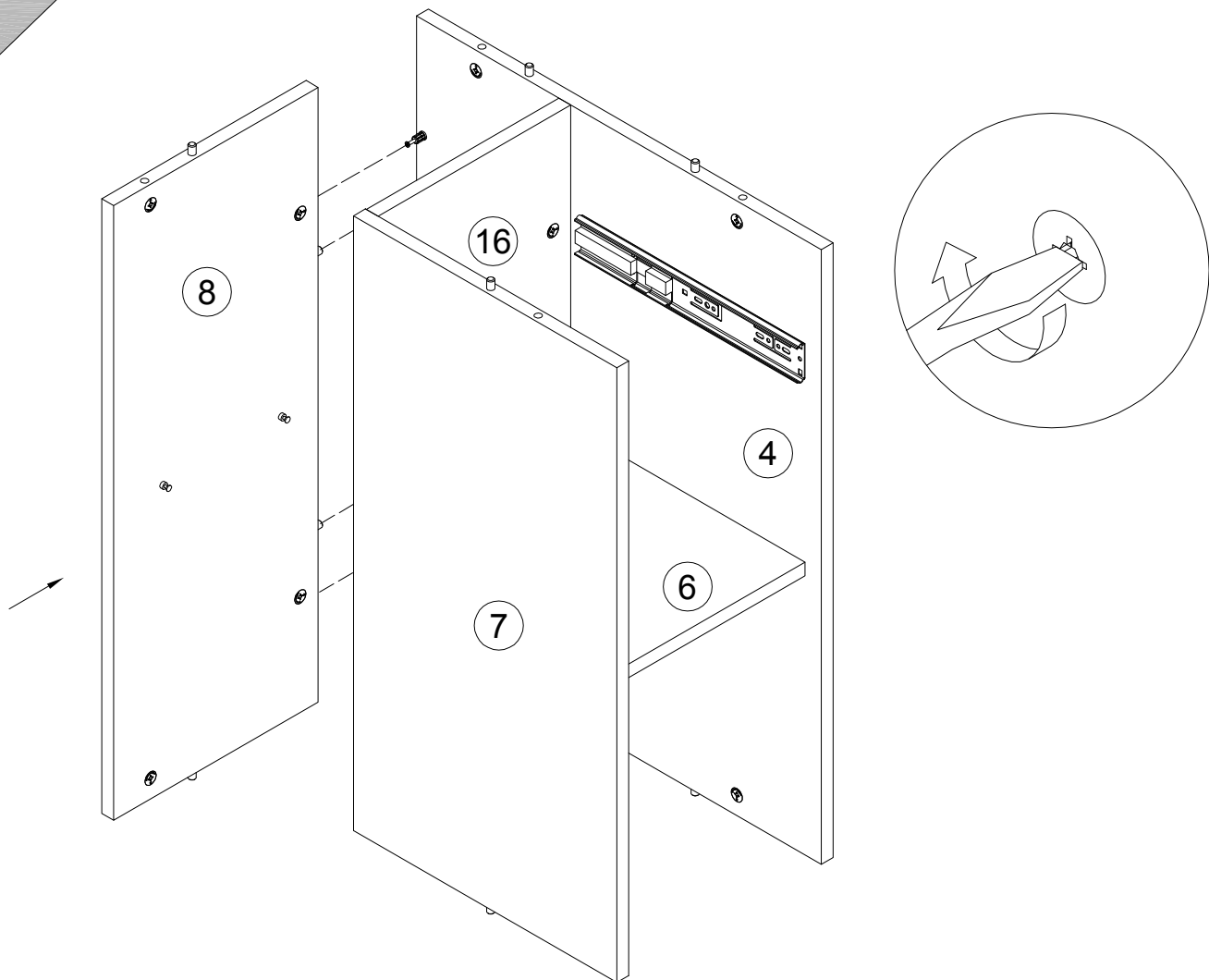
23



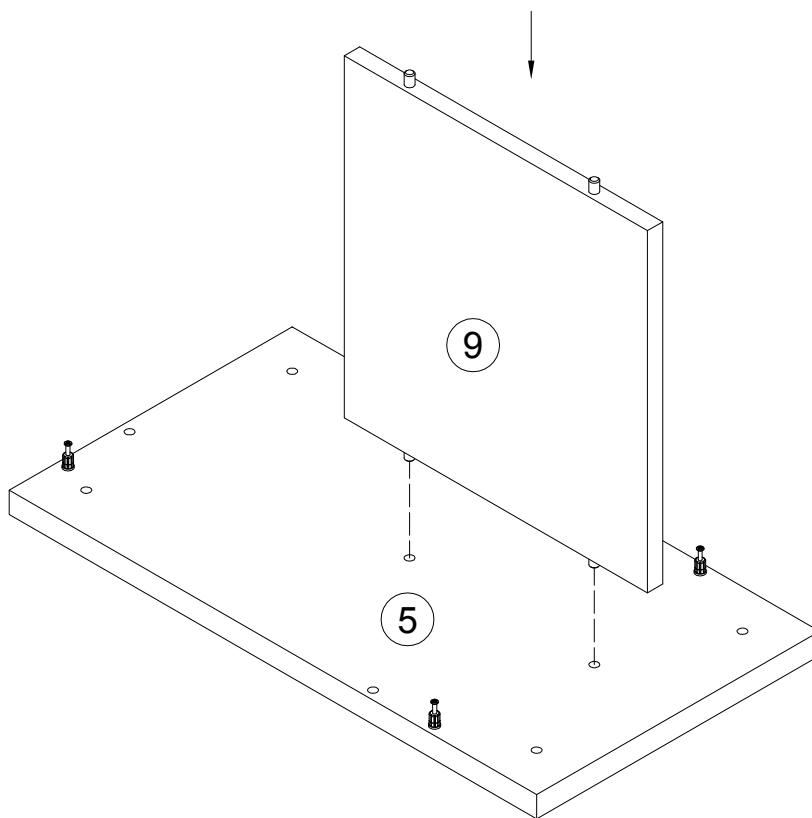
24



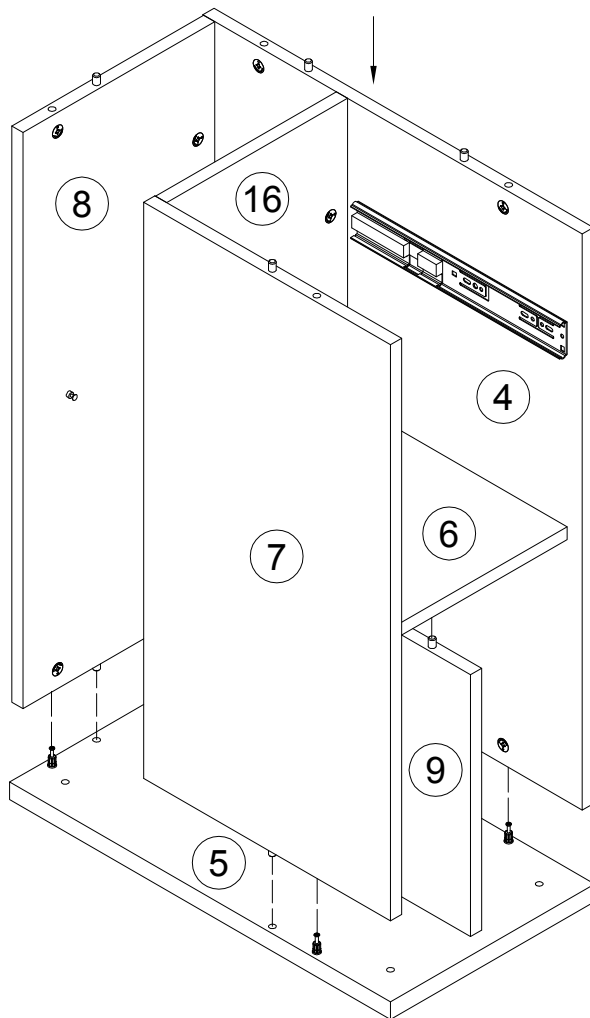
25



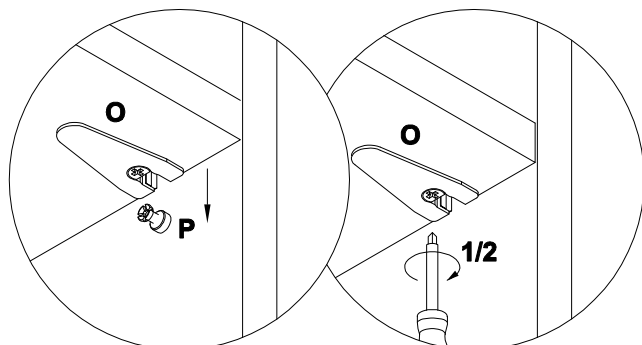
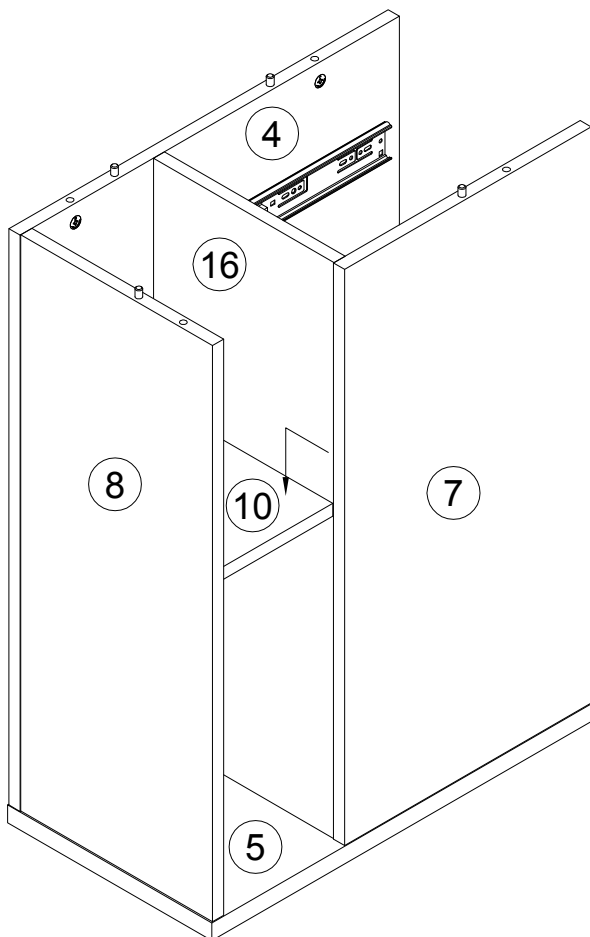
26



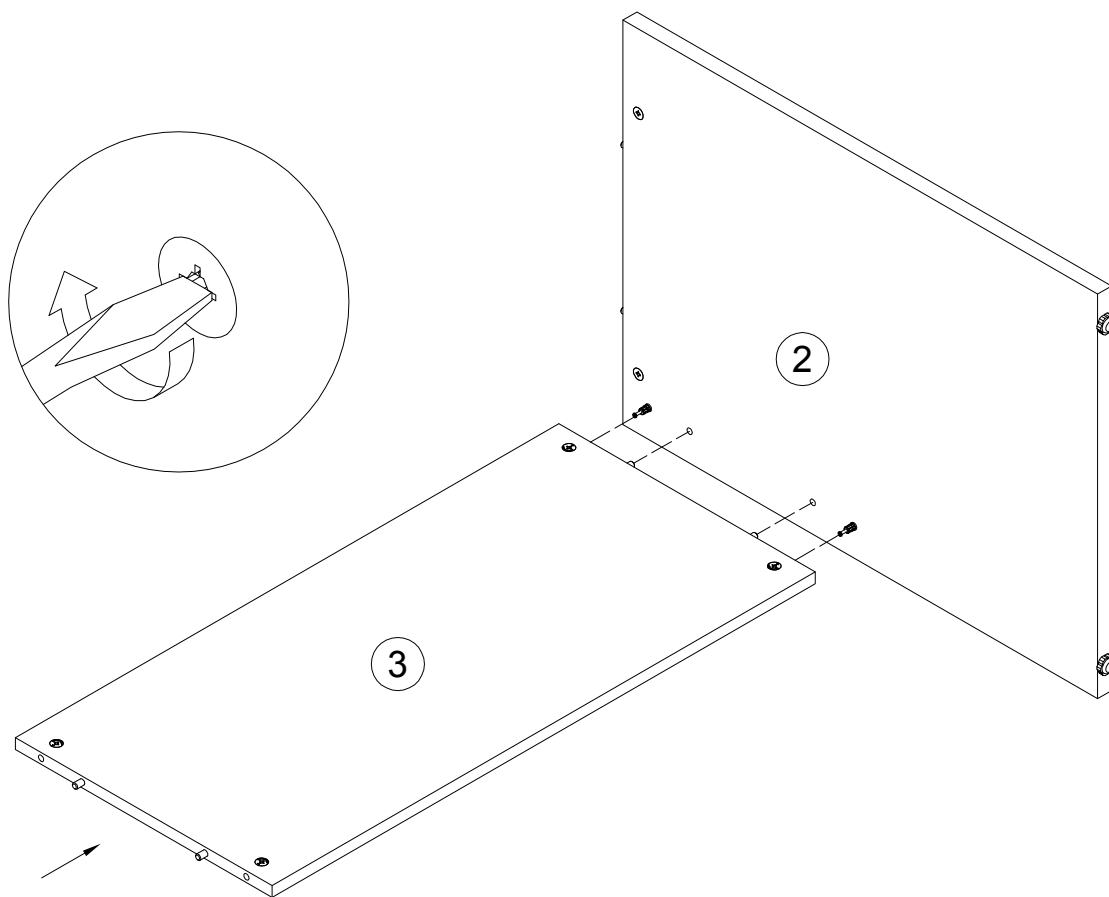
27



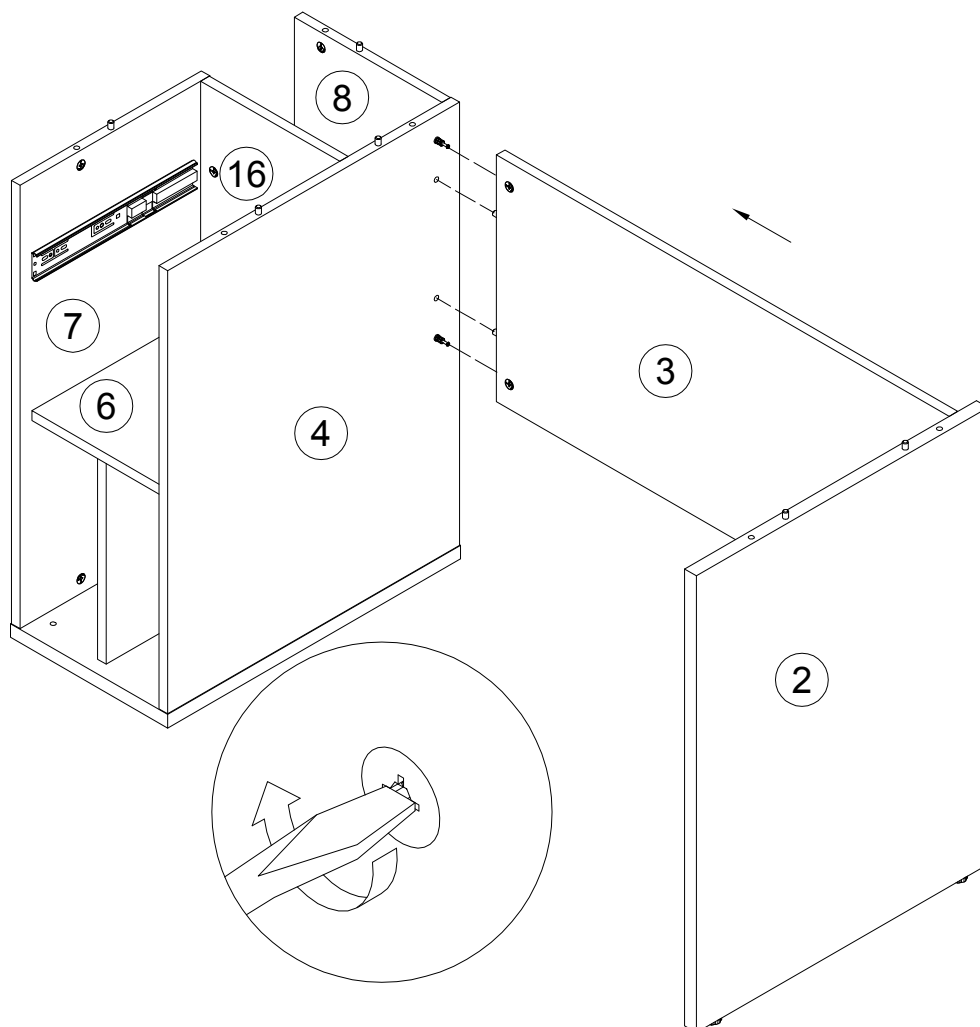
28



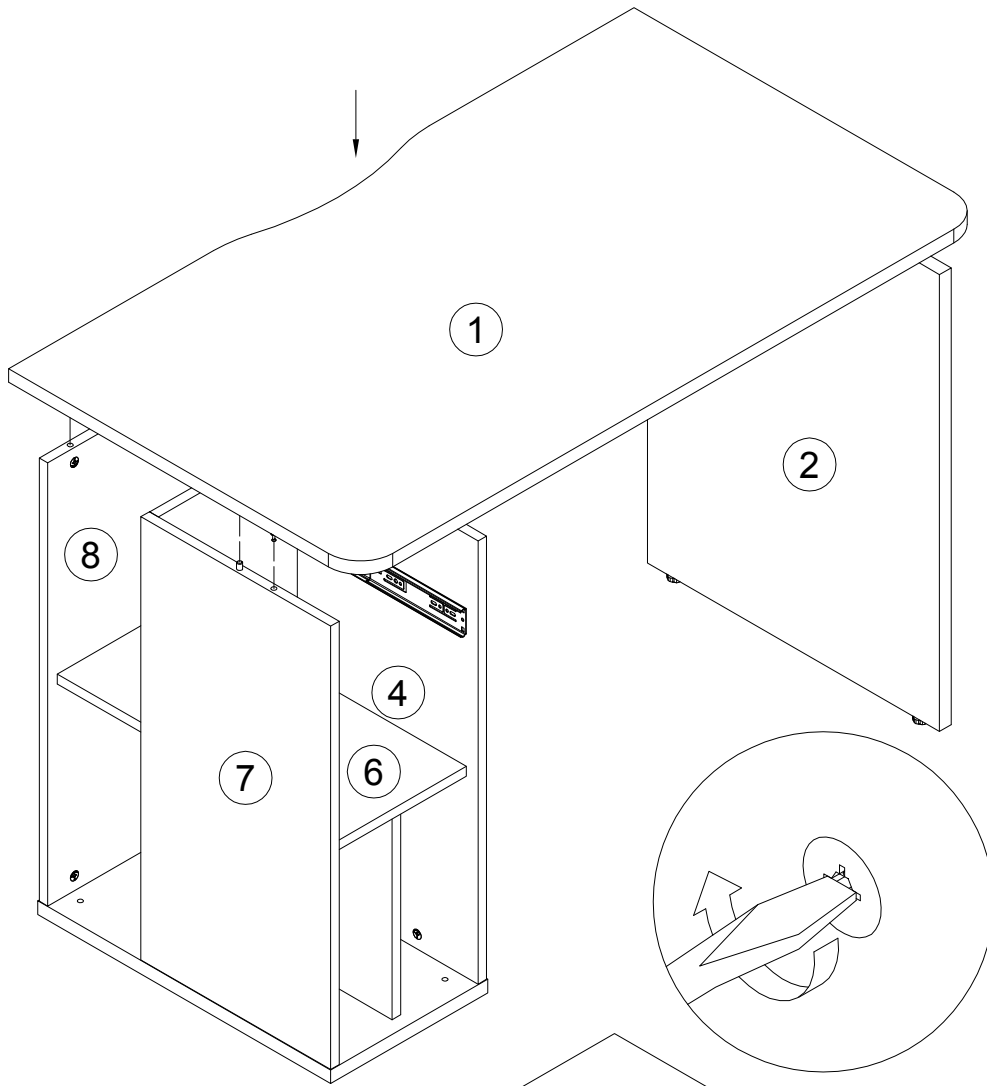
29



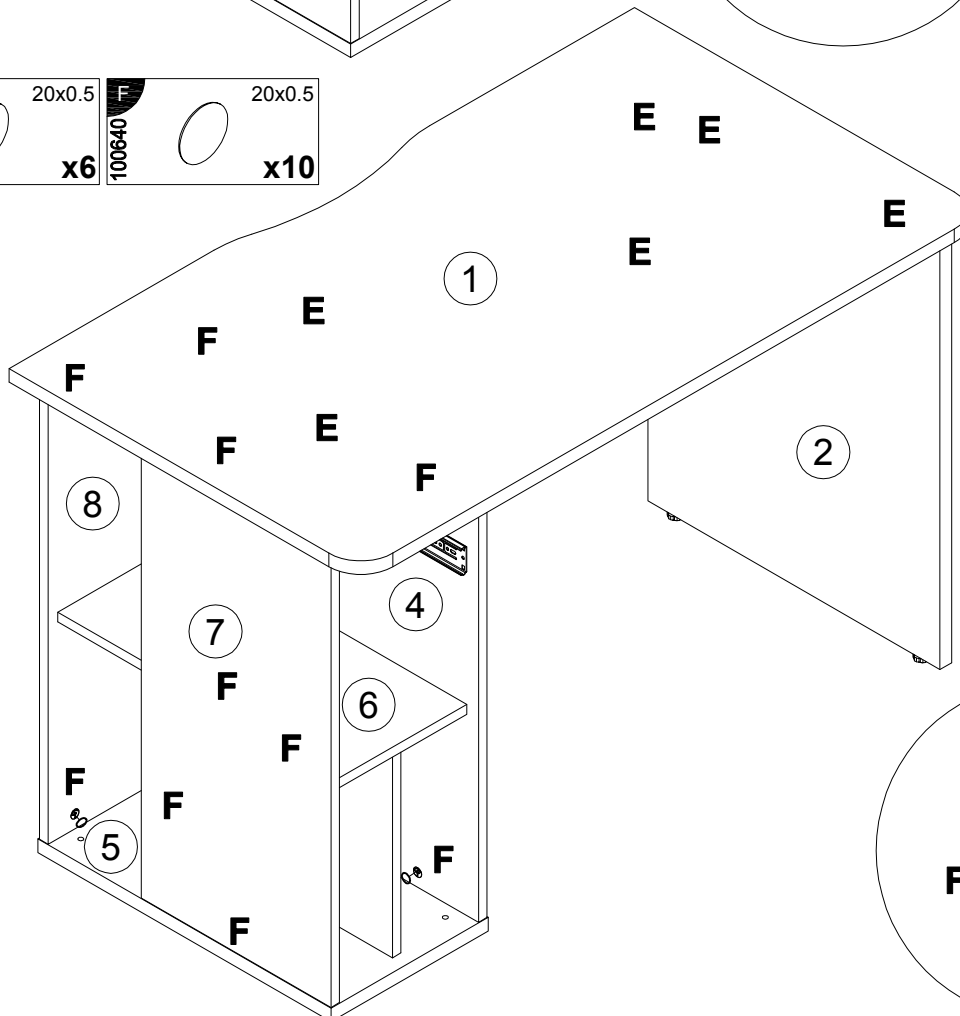
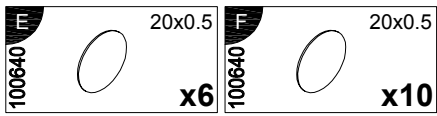
30

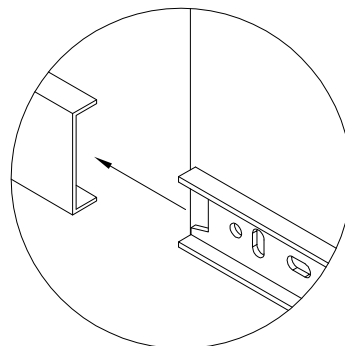
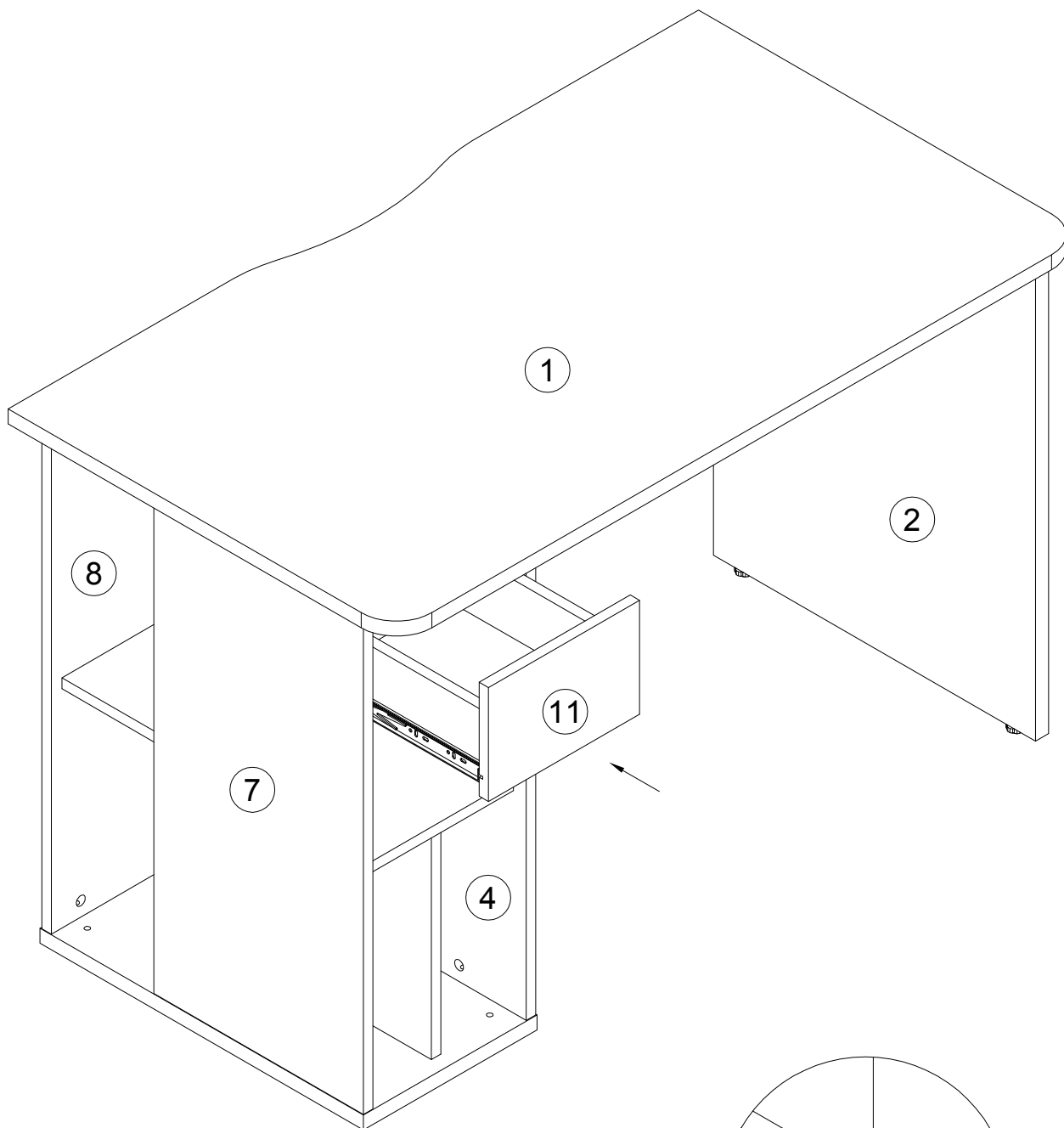


31



32





Инструкция по уходу за мебелью и правила эксплуатации

1. Мебель рекомендуется эксплуатировать в бытовых помещениях с температурой воздуха не ниже +2 °С и относительной влажностью 45-70%.
2. Мебель должна быть защищена от воздействия прямых солнечных лучей, так как это вредит внешнему виду изделий и может изменить цвет поверхности.
3. Не следует ставить на поверхность мебели горячие предметы.
4. Случайно попавшую на поверхность изделия влагу, жидкость следует снять сухой тканью.
5. Удаление пыли с полированной или лакированной поверхности следует производить сухой тканью (фланель, миткаль).
6. Полированные и лакированные поверхности мебели рекомендуется освежать специально предназначенными для этого средствами.
7. Очищать стекла рекомендуется специальными составами, нанесенными на мягкую ткань.
8. Не допускается применение соды, стиральных порошков, абразивных паст, порошков и прочих, не предназначенных для ухода за изделиями мебели препаратов.

В связи с постоянной работой, направленной на улучшение потребительских свойств мебели, предприятие-изготовитель оставляет за собой право на изменения конструкции, не влияющие на качество и внешний вид изделия.