

Инструкция по уходу за мебелью и правила эксплуатации

1. Мебель рекомендуется эксплуатировать в бытовых помещениях с температурой воздуха не ниже +2°C и относительной влажностью 45-70 %.
2. Мебель должна быть защищена от воздействия прямых солнечных лучей, так как это вредит внешнему виду изделий и может изменить цвет поверхности.
3. Не следует ставить на поверхность мебели горячие предметы.
4. Случайно попавшую на поверхность изделия влагу, жидкость следует снять сухой тканью.
5. Удаление пыли с полированной или лакированной поверхности следует производить сухой тканью (фланель, миткаль).
6. Полированные и лакированные поверхности мебели рекомендуется освежать специально предназначенными для этого средствами.
7. Очищать стекла рекомендуется специальными составами, нанесенными на мягкую ткань.
8. Не допускается применение соды, стиральных порошков, абразивных паст, порошков и прочих, не предназначенных для ухода за изделиями мебели препаратов.

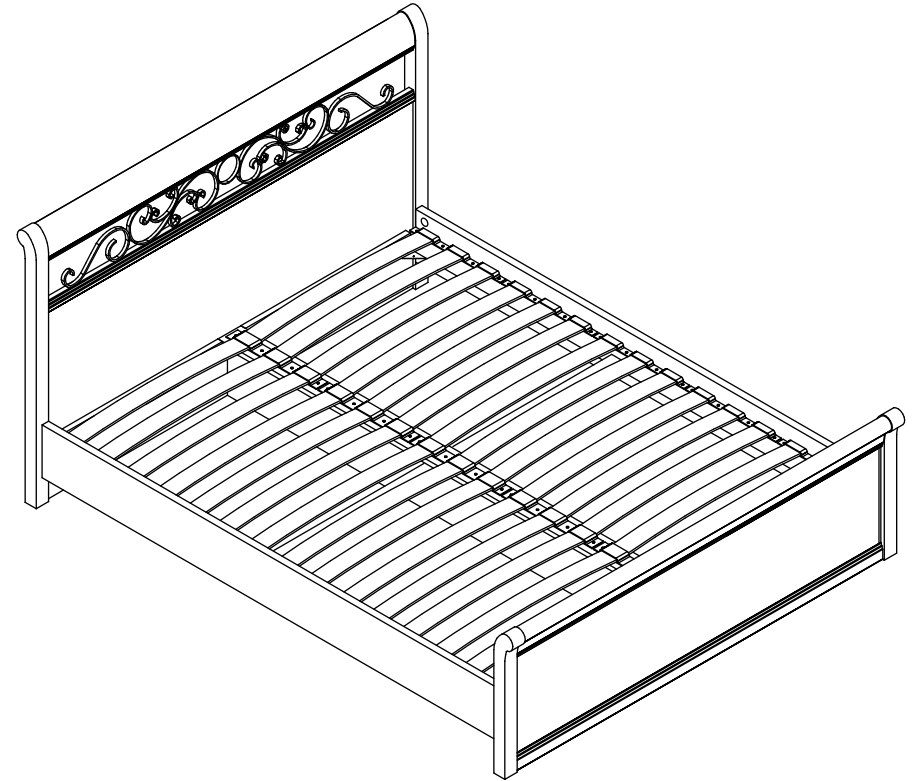
В связи с постоянной работой, направленной на улучшение потребительских свойств мебели, предприятие-изготовитель оставляет за собой право на изменения конструкции, не влияющие на качество и внешний вид изделия.

EAC

инструкция по сборке

Кровать

арт. 2343



габаритные размеры

высота: 1025 мм

ширина: 1512 мм

глубина: 2166 мм

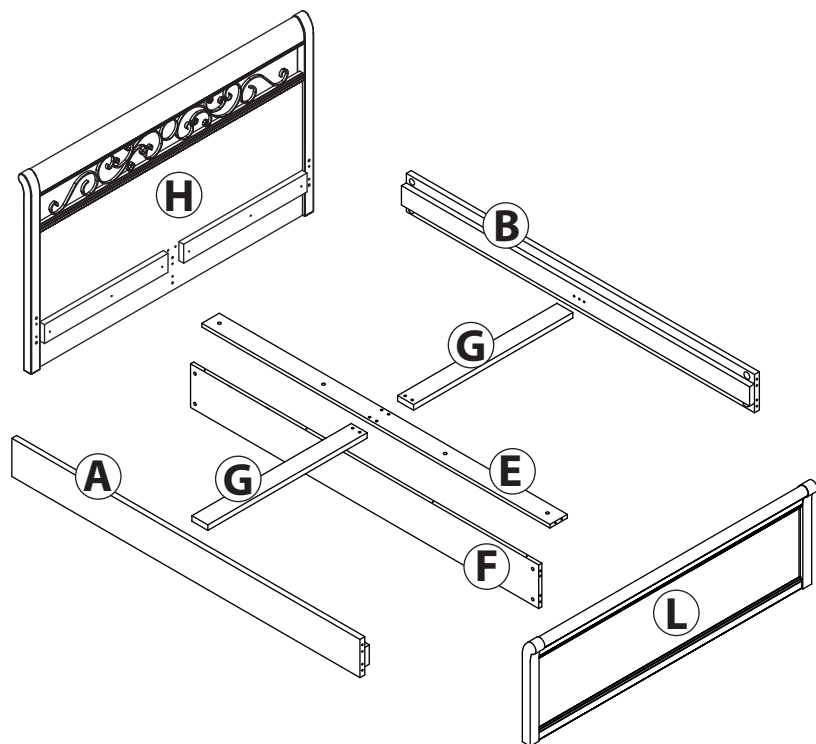
единая справочная служба:

8 800 100-50-22

(звонок по России бесплатный)

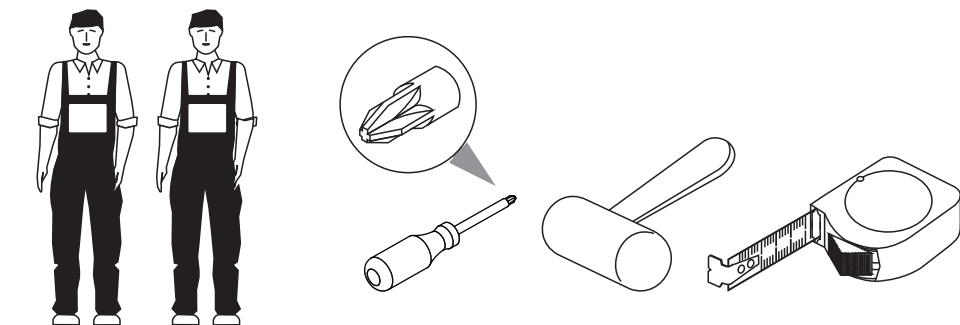
LAZURIT
FURNITURE FACTORY

1

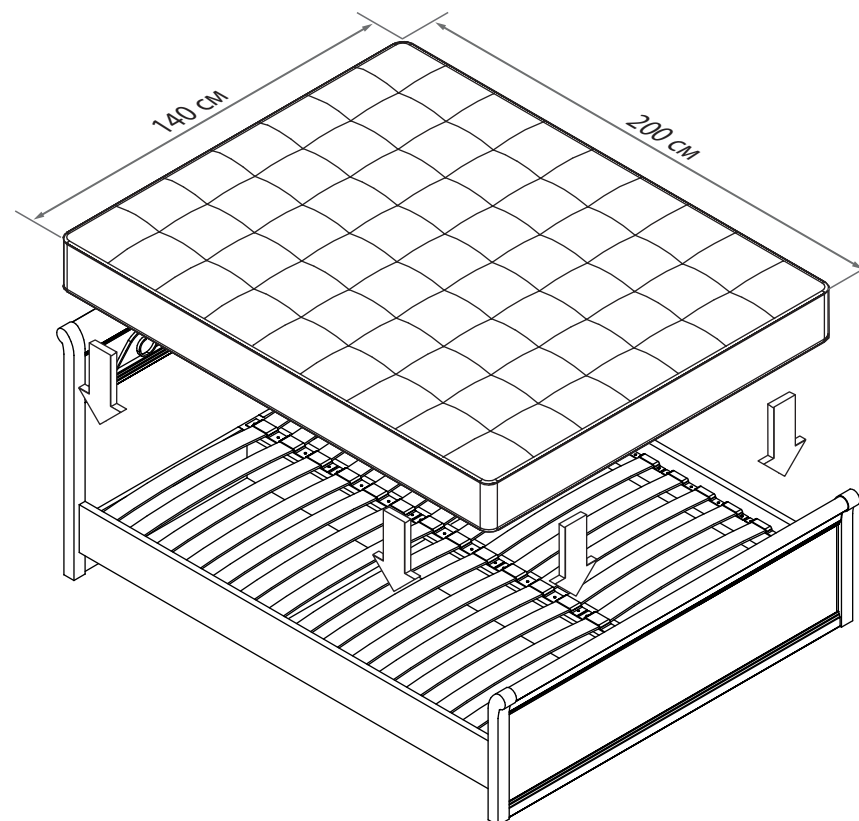


поз.	Название детали	№ упак.	кол-во, шт.	длина, мм	ширина, мм
A	Стенка боковая левая арт. 9318	1	1	2000	190
B	Стенка боковая правая арт. 9318	1	1	2000	190
H	Спинка передняя	1	1	1512	1025
L	Спинка задняя	2	1	1512	550
F	Царга арт. 9318	1	1	2030	216
E	Планка арт. 9318	1	1	2030	96
G	Брус	1	2	660	100

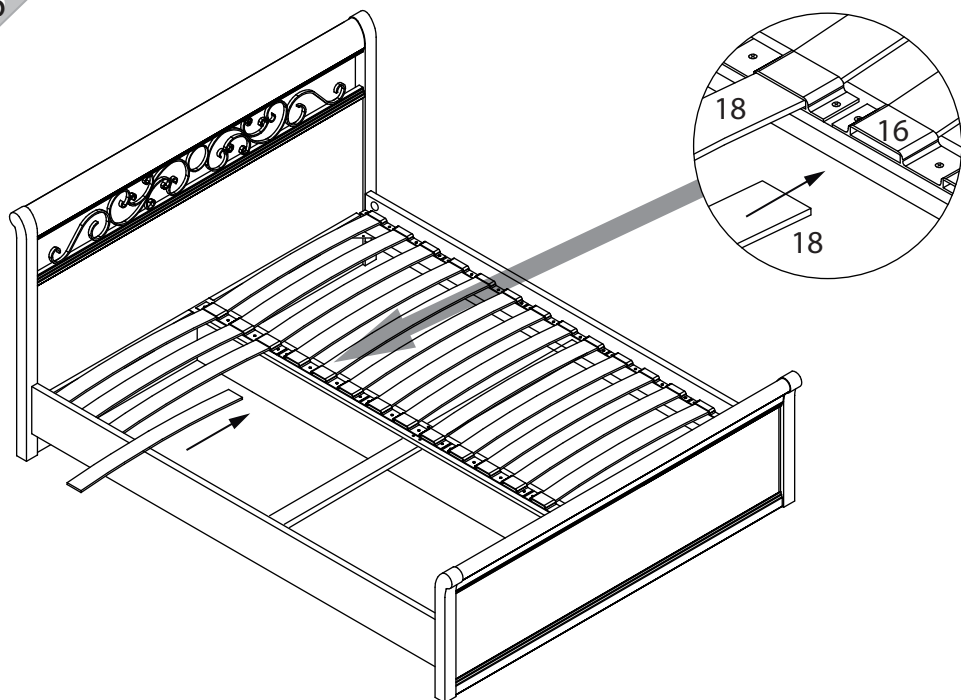
2



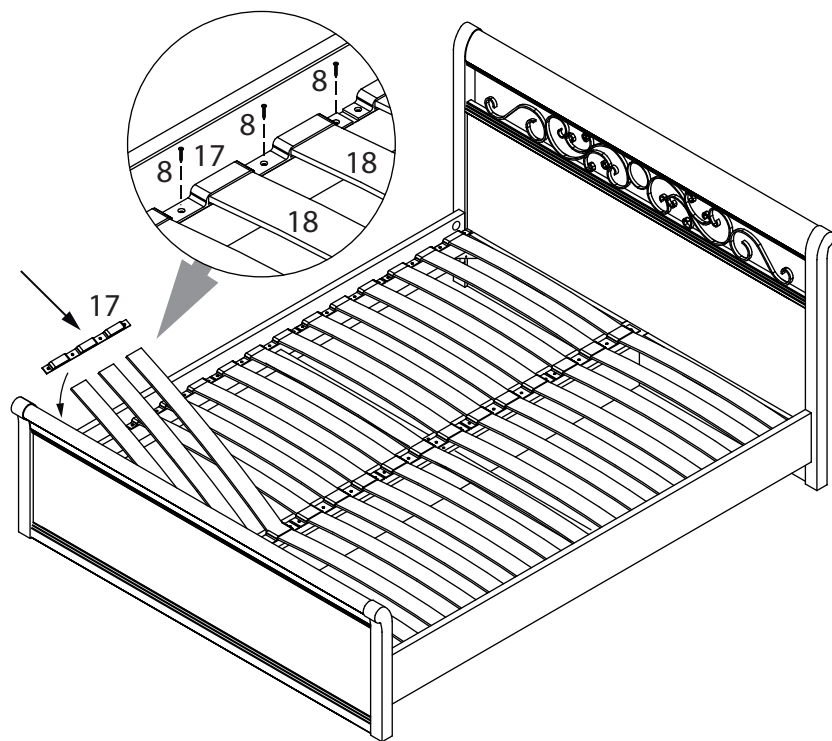
18



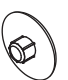
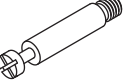
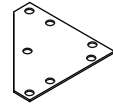

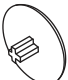

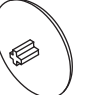

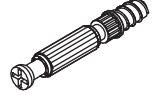

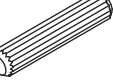
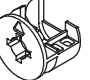

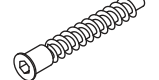
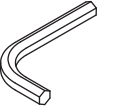
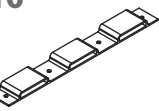
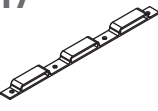
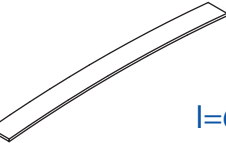
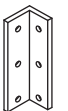



16



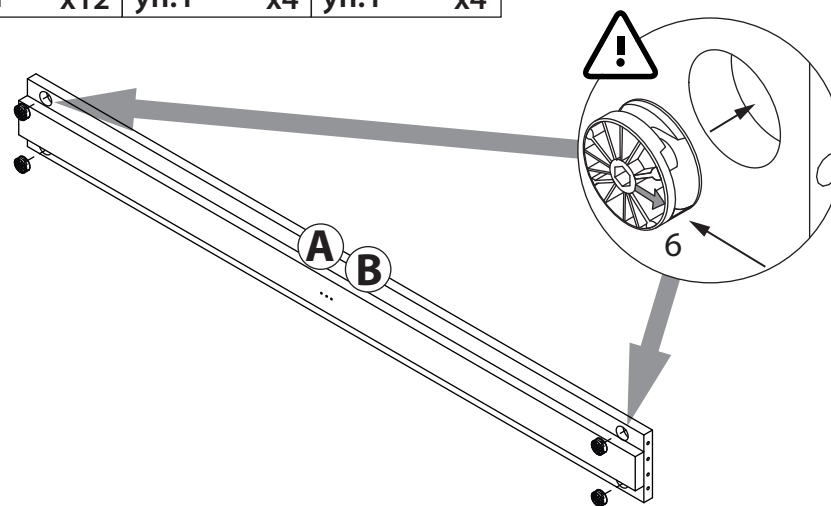
17

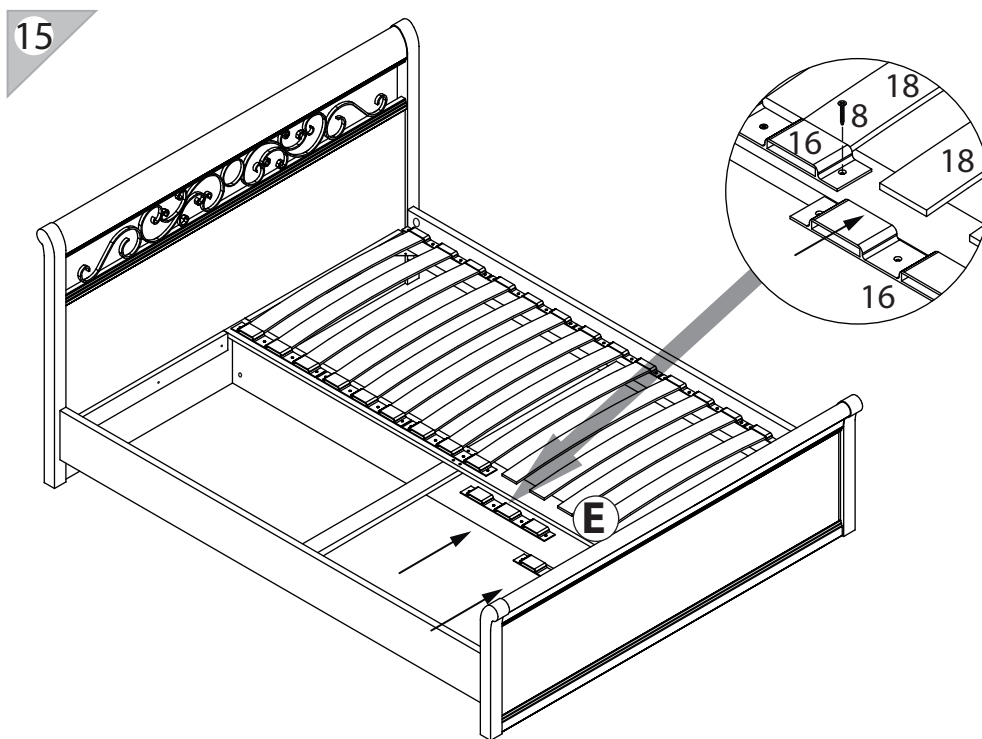
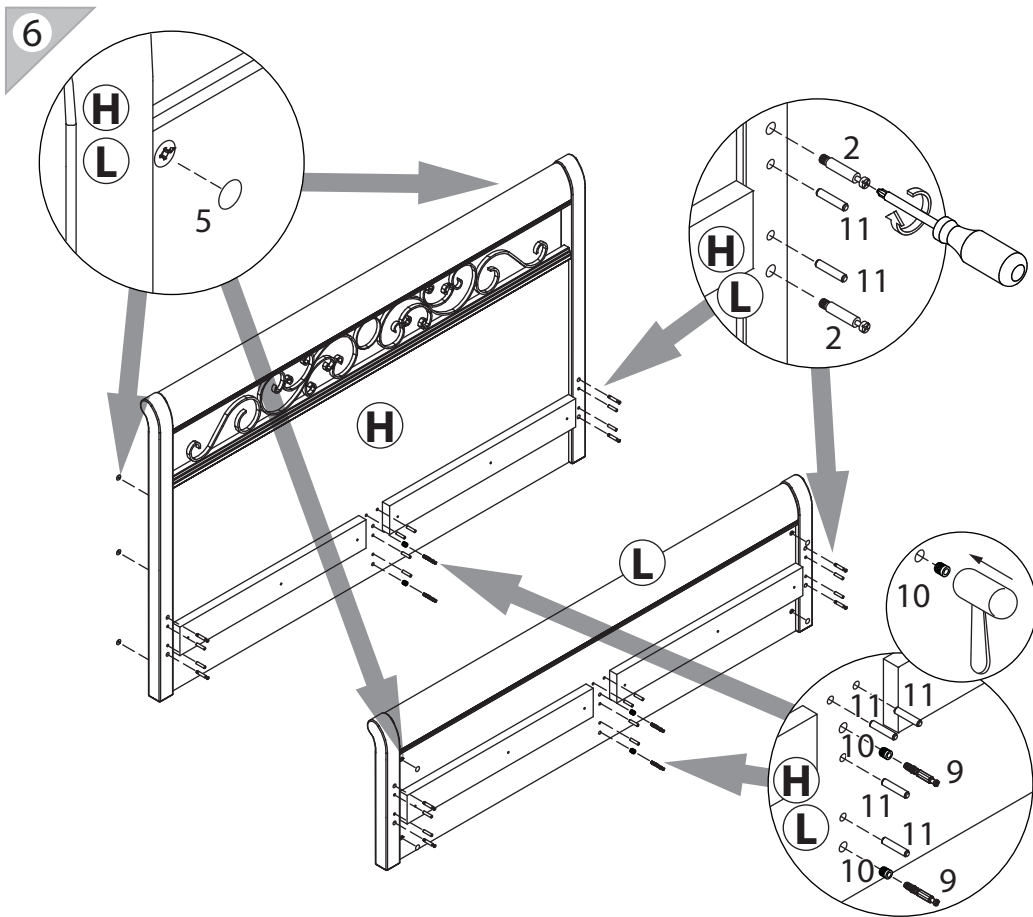
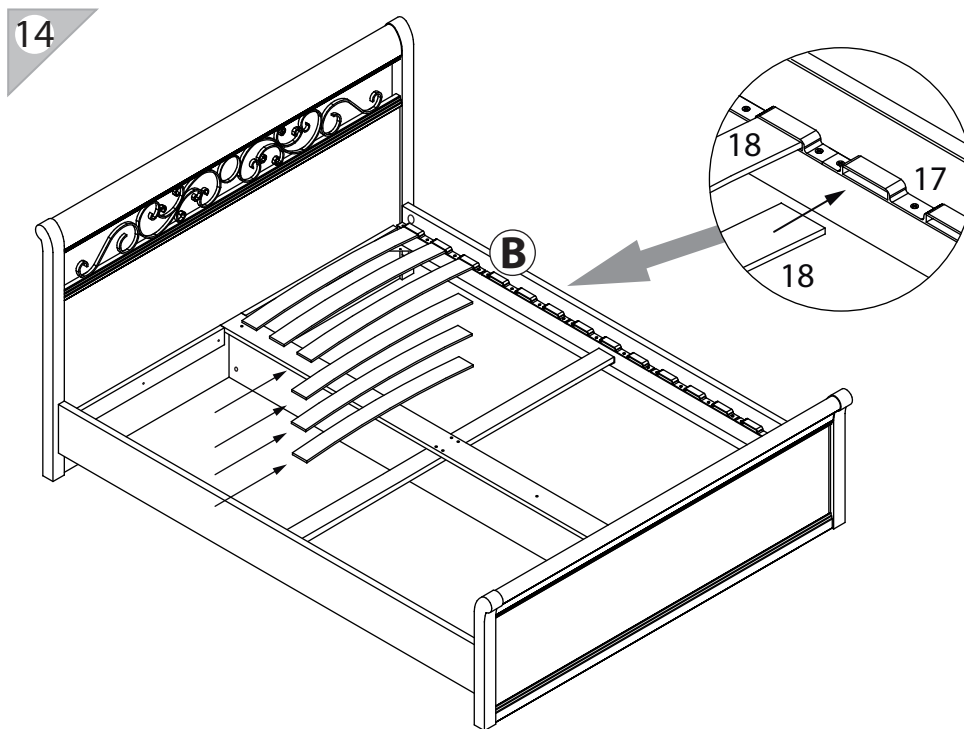
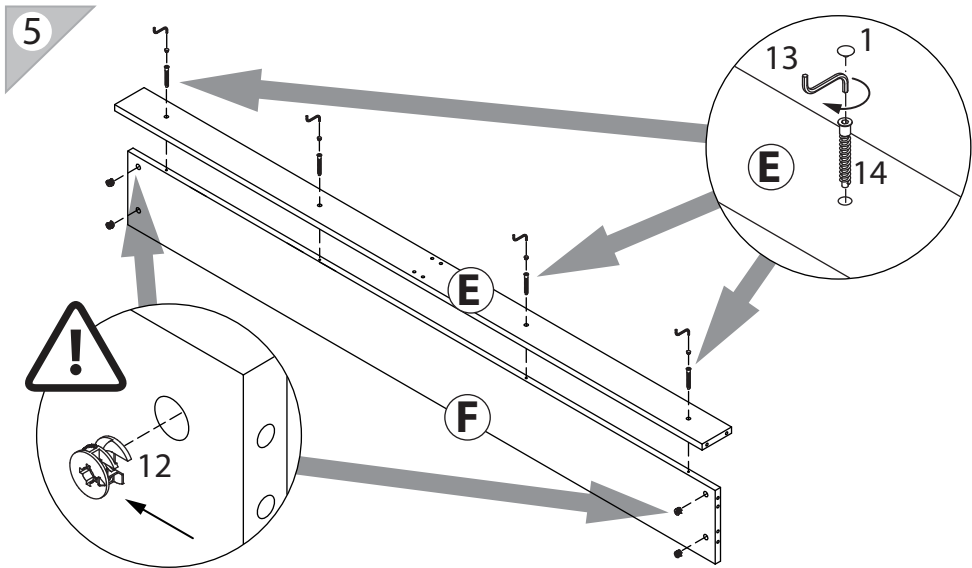


3

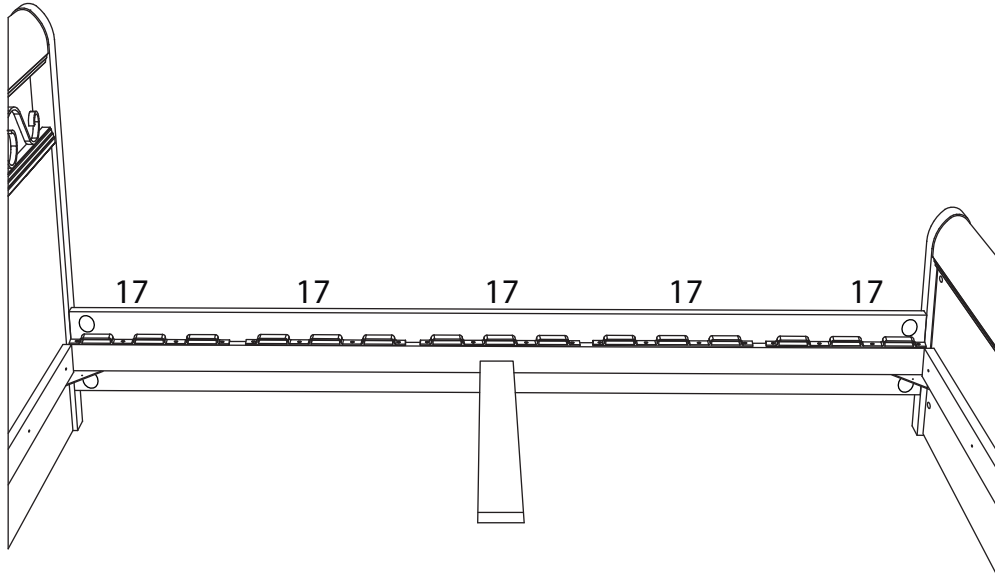
1  уп.1 x4	2  уп.1 x8	3  уп.1 x4	4  уп.1 x20	5  уп.1 x14
6  уп.1 x8	7  уп.1 x8	8  уп.1 x60	9  уп.1 x4	10  уп.1 x4
11  уп.1 x16	12  уп.1 x4	13  уп.1 x1	14  уп.1 x4	15  уп.1 x1
16  уп.1 x5	17  уп.1 x10	18  уп.1 l=690 x30	19  уп.1 x2	
20  уп.1 x12	21  уп.1 x4	22  уп.1 x4		

4

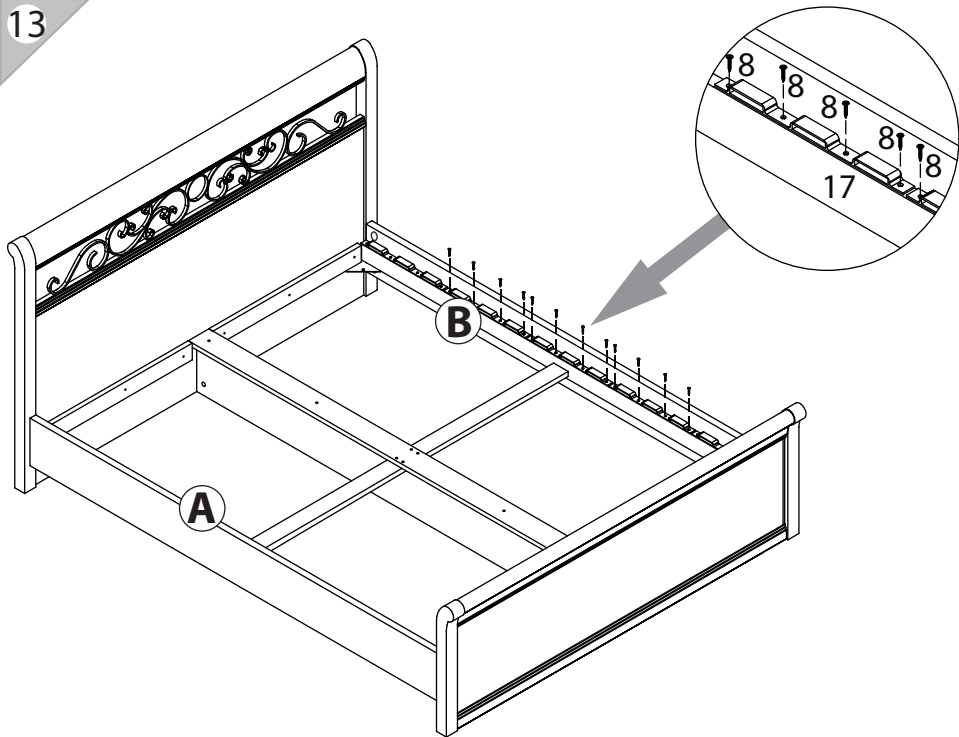




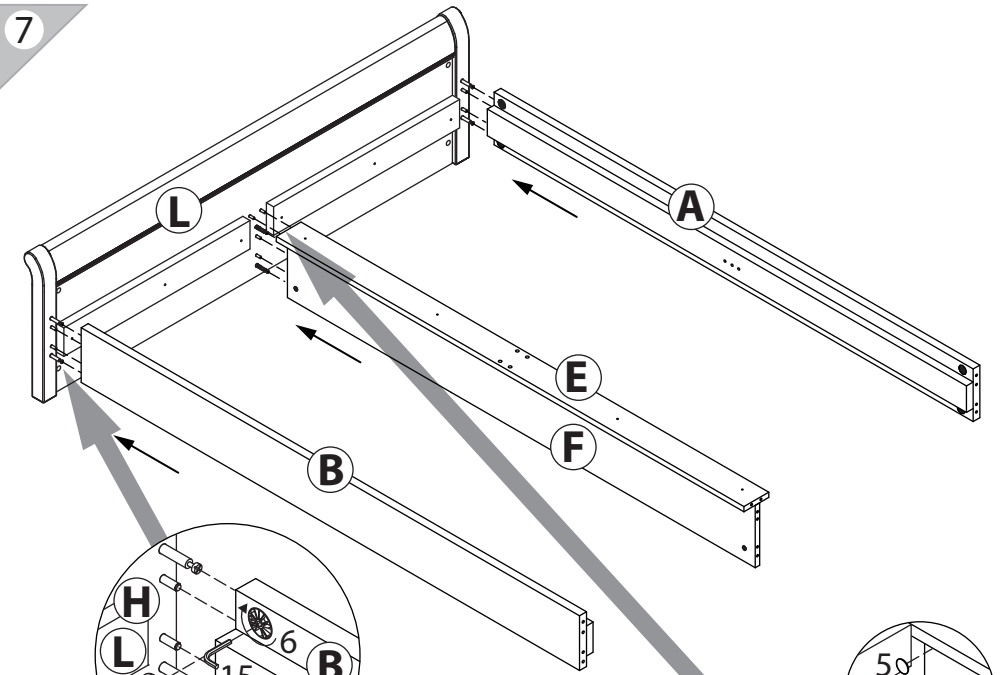
12



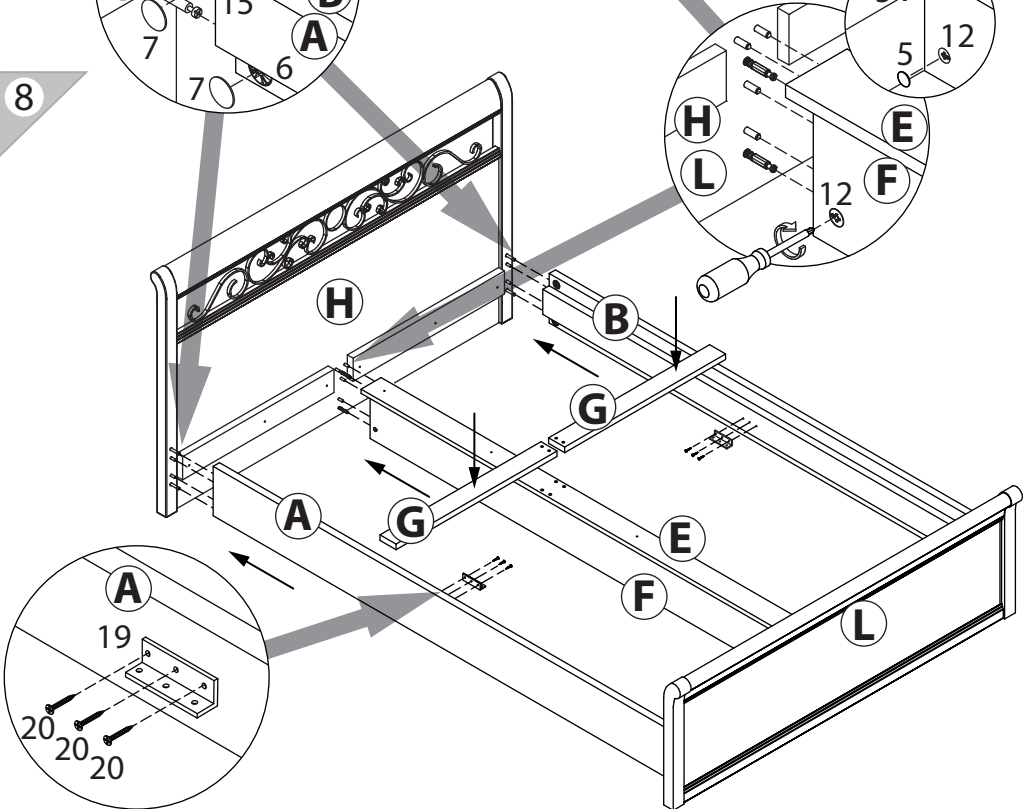
13



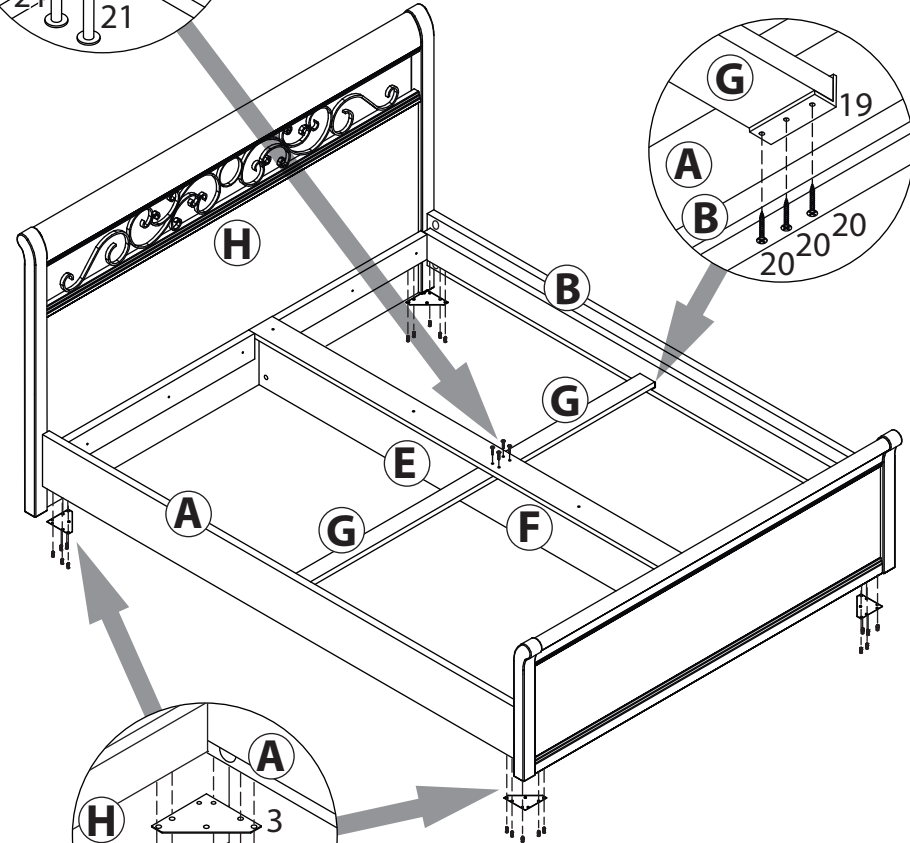
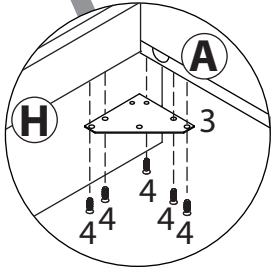
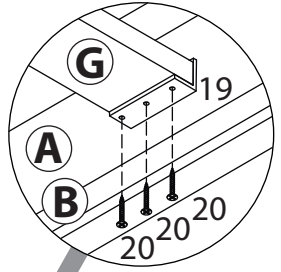
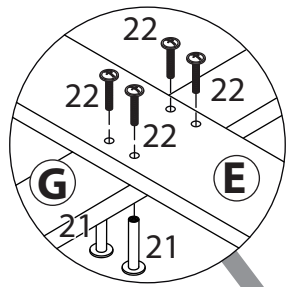
7



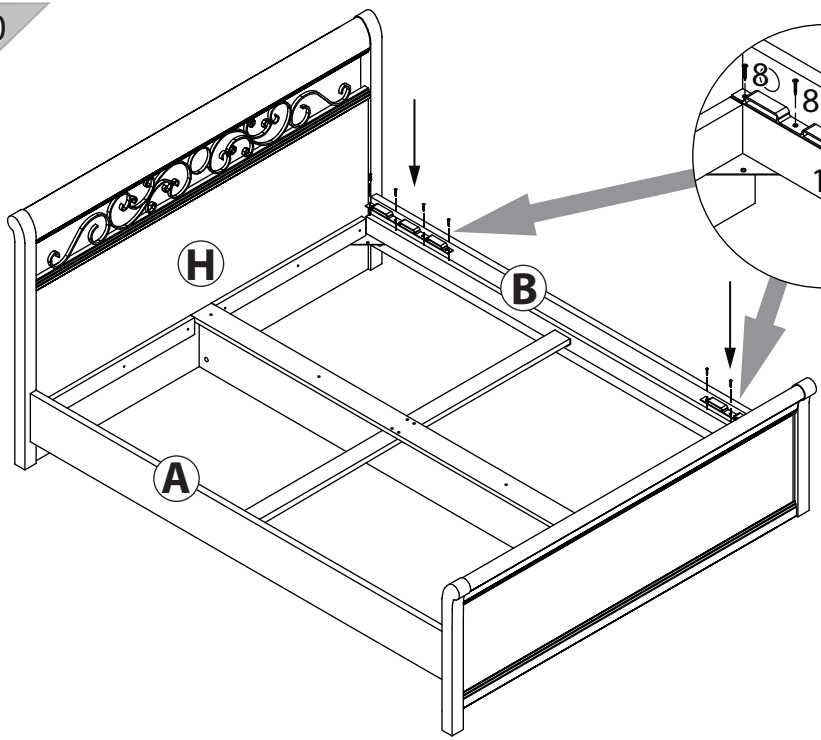
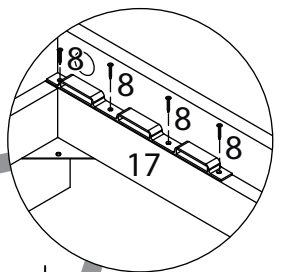
8



9



10



11

