

Инструкция по уходу за мебелью и правила эксплуатации

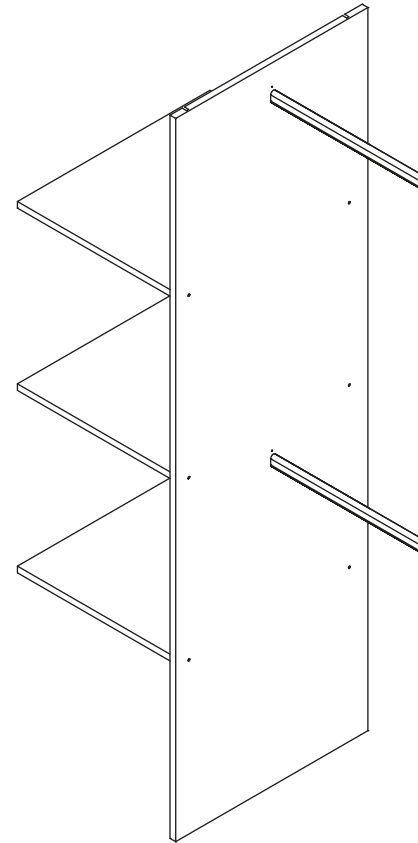
1. Мебель рекомендуется эксплуатировать в бытовых помещениях с температурой воздуха не ниже +2°C и относительной влажностью 45-70 %.
2. Мебель должна быть защищена от воздействия прямых солнечных лучей, так как это вредит внешнему виду изделий и может изменить цвет поверхности.
3. Не следует ставить на поверхность мебели горячие предметы.
4. Случайно попавшую на поверхность изделия влагу, жидкость следует снять сухой тканью.
5. Удаление пыли с полированной или лакированной поверхности следует производить сухой тканью (фланель, миткаль).
6. Полированные и лакированные поверхности мебели рекомендуется освежать специально предназначенными для этого средствами.
7. Очищать стекла рекомендуется специальными составами, нанесенными на мягкую ткань.
8. Не допускается применение соды, стиральных порошков, абразивных паст, порошков и прочих, не предназначенных для ухода за изделиями мебели препаратов.

В связи с постоянной работой, направленной на улучшение потребительских свойств мебели, предприятие-изготовитель оставляет за собой право на изменения конструкции, не влияющие на качество и внешний вид изделия.

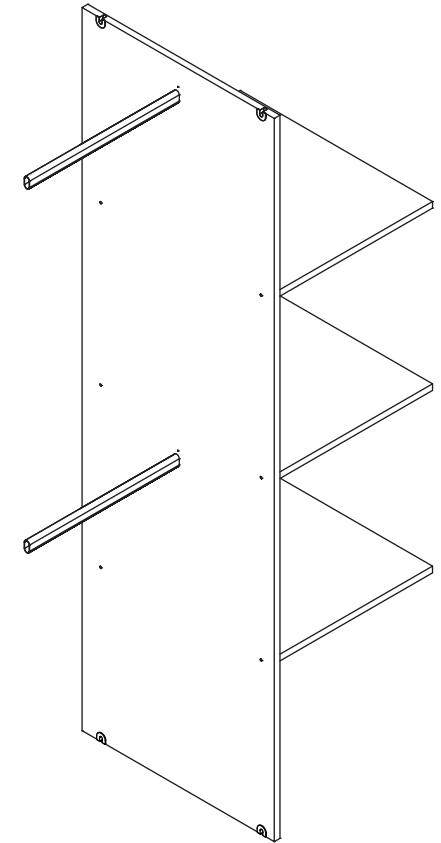
EAC

инструкция по сборке

Полки арт. 5423



правый вариант



левый вариант

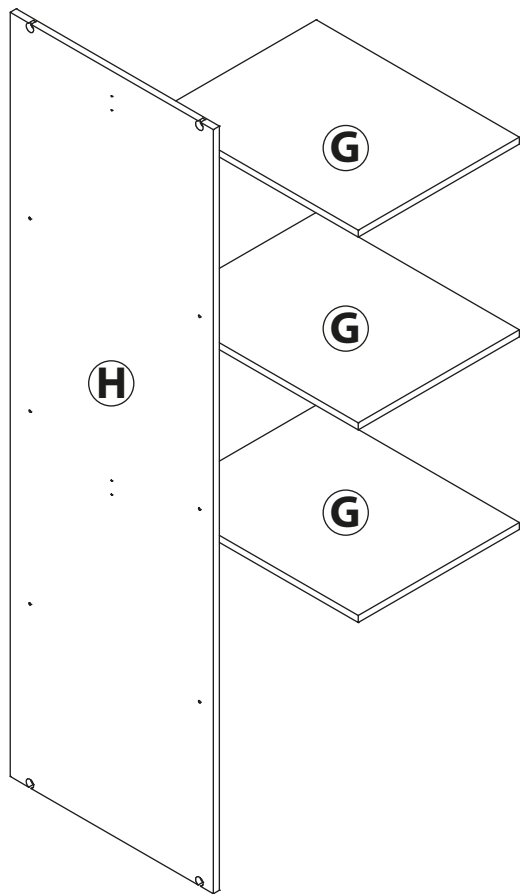
габаритные размеры

высота: 1749 мм
ширина: 864 мм
глубина: 537 мм

единая справочная служба:
8 800 100-50-22
(звонок по России бесплатный)

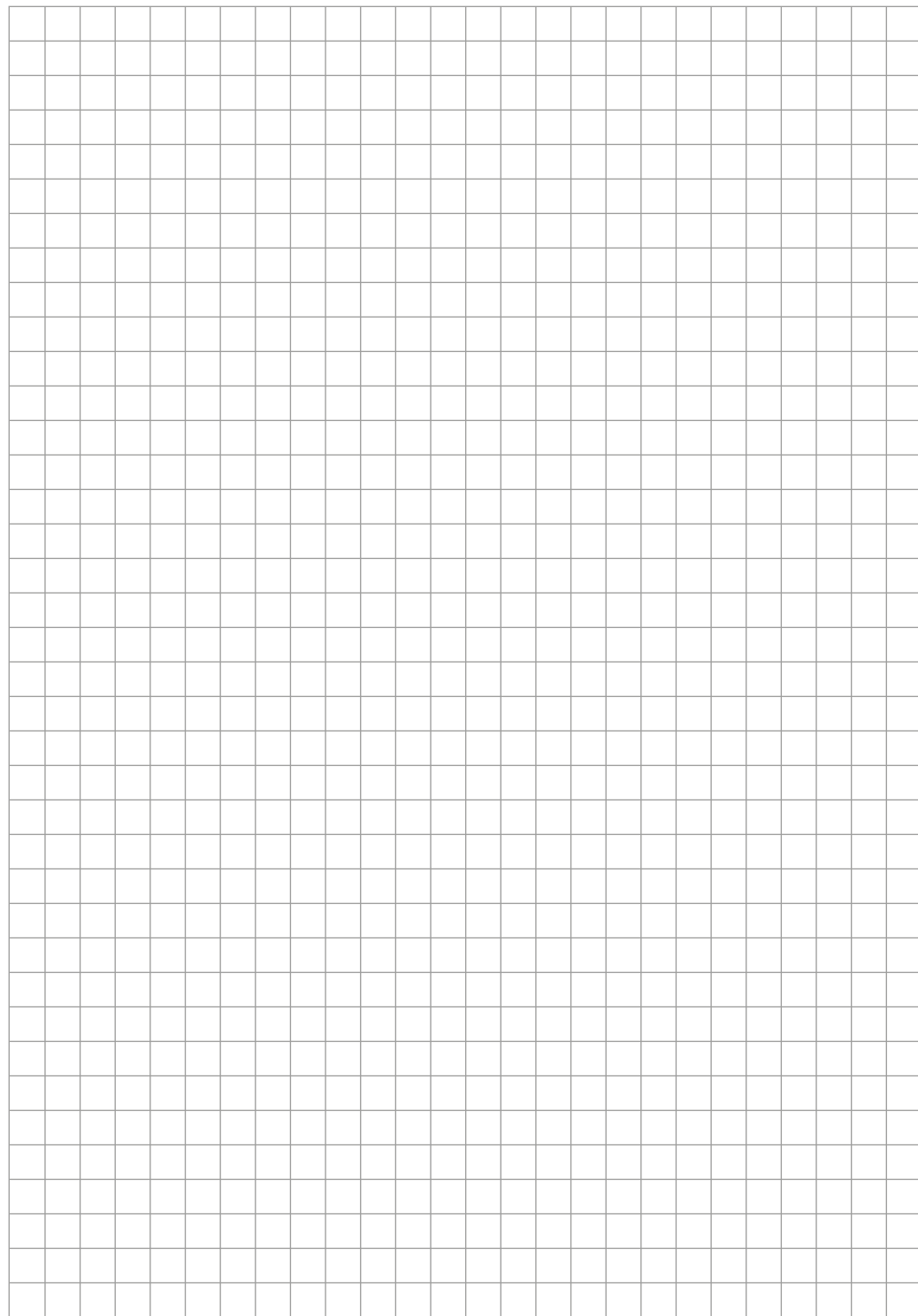
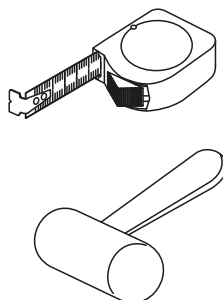
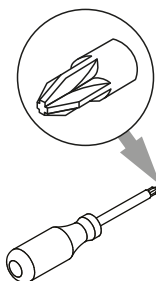
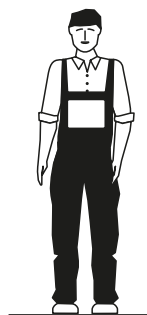
LAZURIT

1

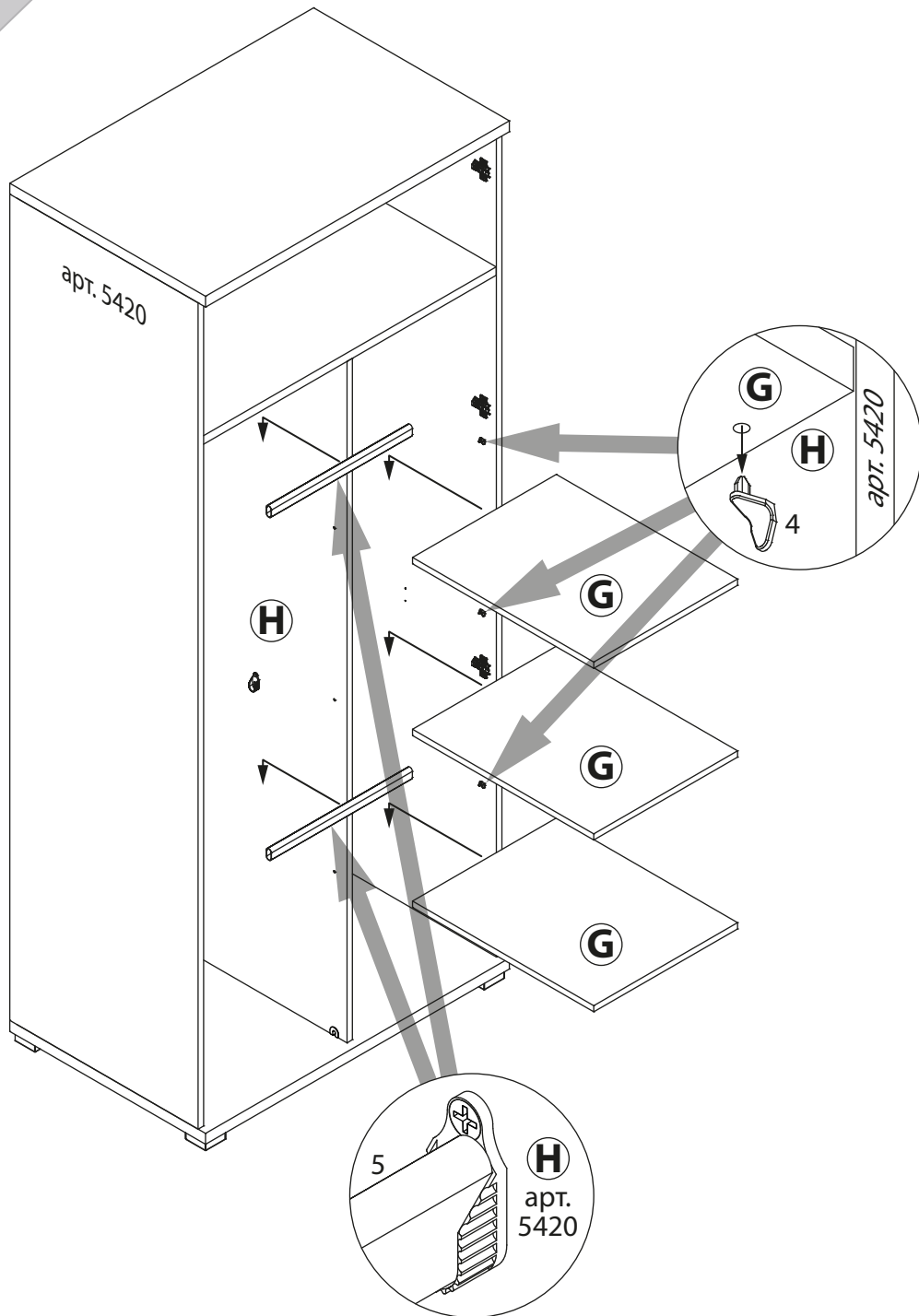


поз.	Название детали	№ упак.	кол-во, шт.	длина, мм	ширина, мм
G	Полка стяжная	1	3	426	537
H	Стенка промежуточная	1	1	1749	537


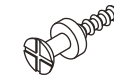


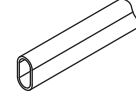
2



7

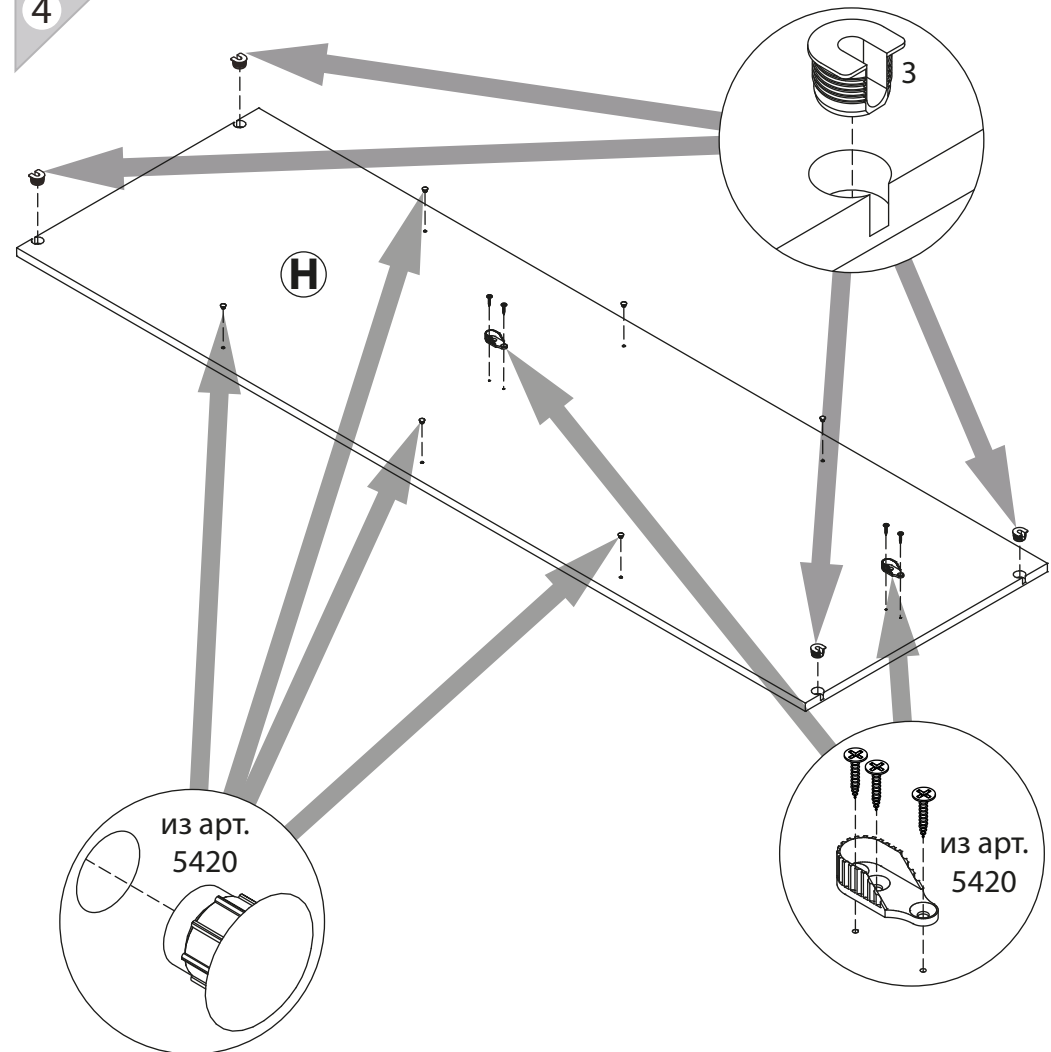


3

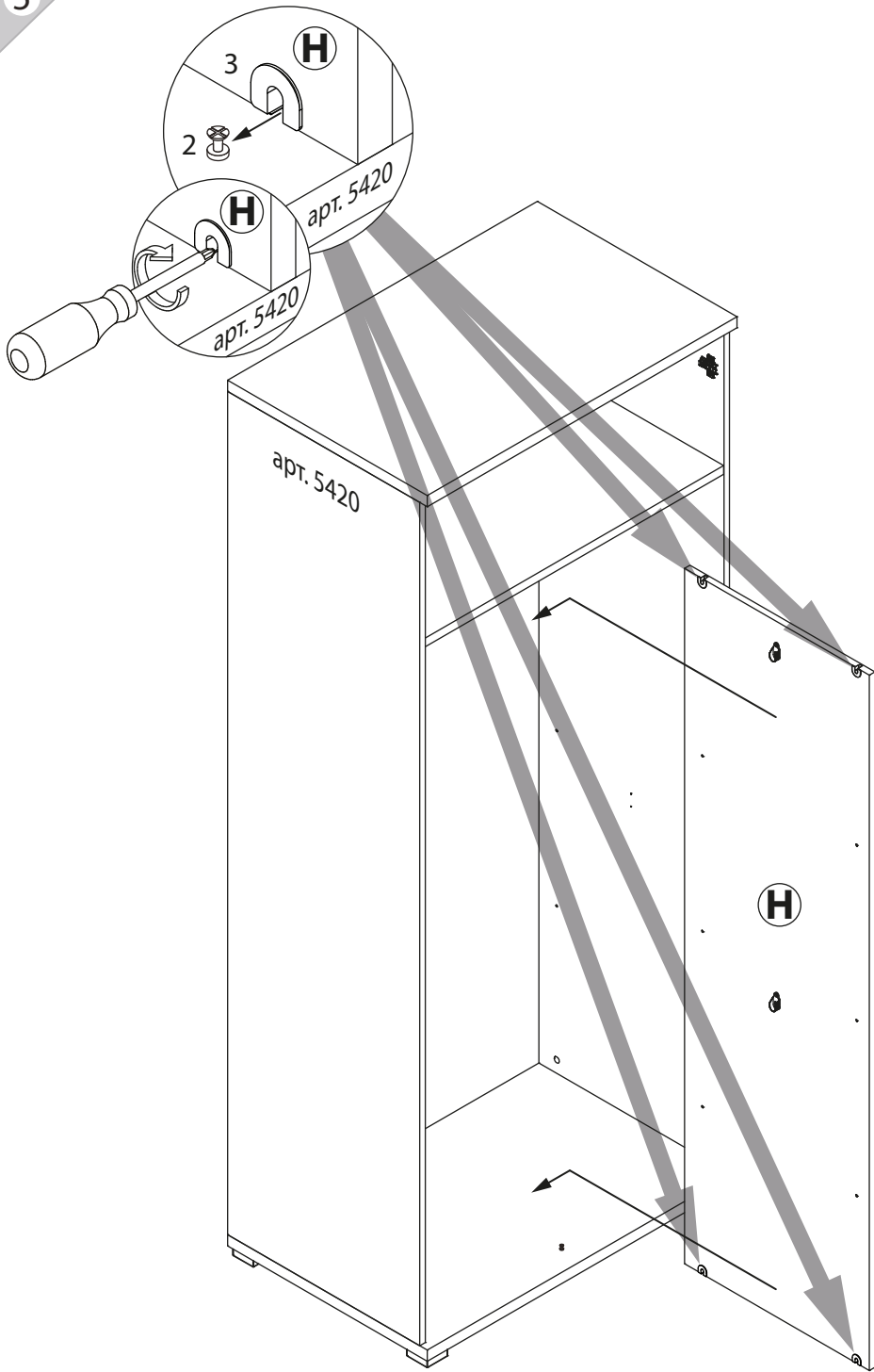
1	2	3 VB35M/16	4	5 l=418
				
уп.1 x4	уп.1 x4	уп.1 x4	уп.1 x12	уп.1 x2

Пример сборки правого варианта:

4



5



6

