

Инструкция по уходу за мебелью и правила эксплуатации:

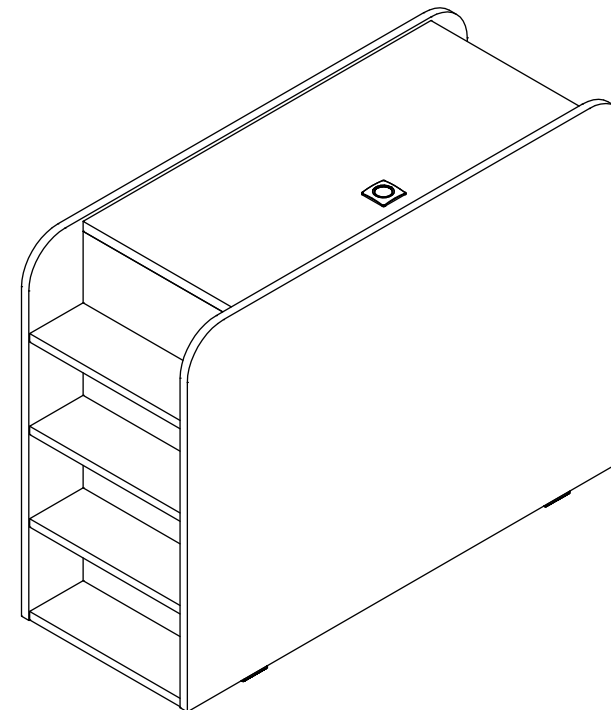
1. Мебель рекомендуется эксплуатировать в бытовых помещениях с температурой воздуха не ниже +2°C и относительной влажностью 45-70 %.
2. Мебель должна быть защищена от воздействия прямых солнечных лучей, так как это вредит внешнему виду изделий и может изменить цвет поверхности.
3. Не следует ставить на поверхность мебели горячие предметы.
4. Случайно попавшую на поверхность изделия влагу, жидкость следует снять сухой тканью.
5. Удаление пыли с полированной или лакированной поверхности следует производить сухой тканью (фланель, миткаль).
6. Полированные и лакированные поверхности мебели рекомендуется освежать специально предназначенными для этого средствами.
7. Очищать стекла рекомендуется специальными составами, нанесенными на мягкую ткань.
8. Не допускается применение соды, стиральных порошков, абразивных паст и прочих средств, не предназначенных для ухода за предметами мебели.

В связи с постоянной работой, направленной на улучшение потребительских свойств мебели, предприятие-изготовитель оставляет за собой право на изменения конструкции, не влияющие на качество и внешний вид изделия.



инструкция по сборке

Сундук
арт. 5467



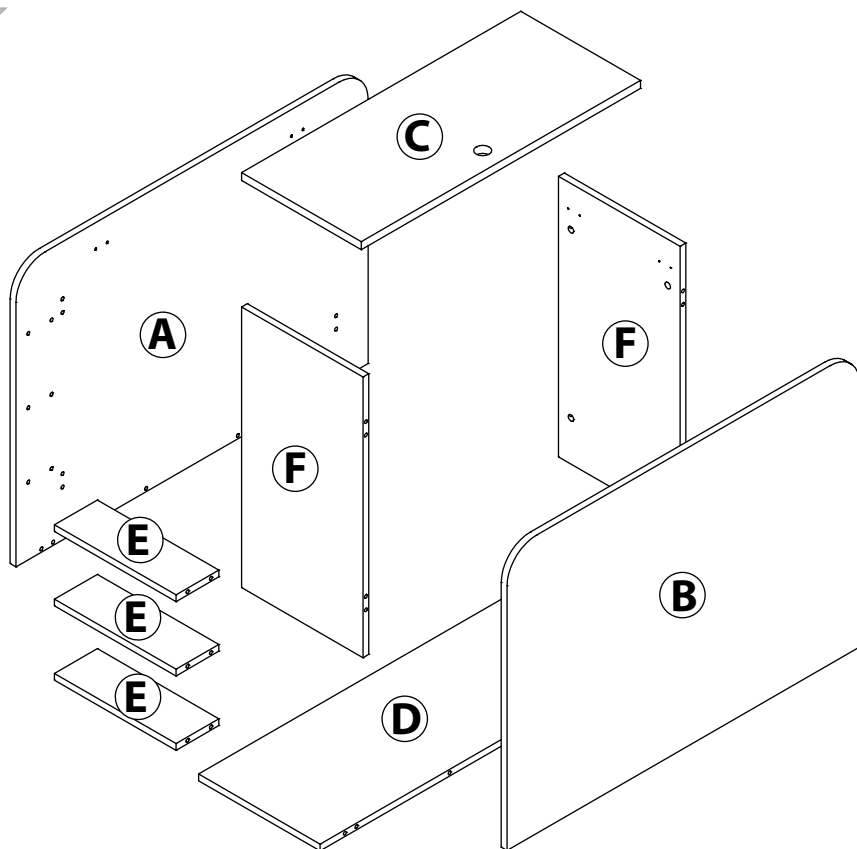
габаритные размеры

высота: 715 мм
ширина: 366 мм
глубина: 968 мм

единая справочная служба:
8 800 100-50-22
(звонок по России бесплатный)

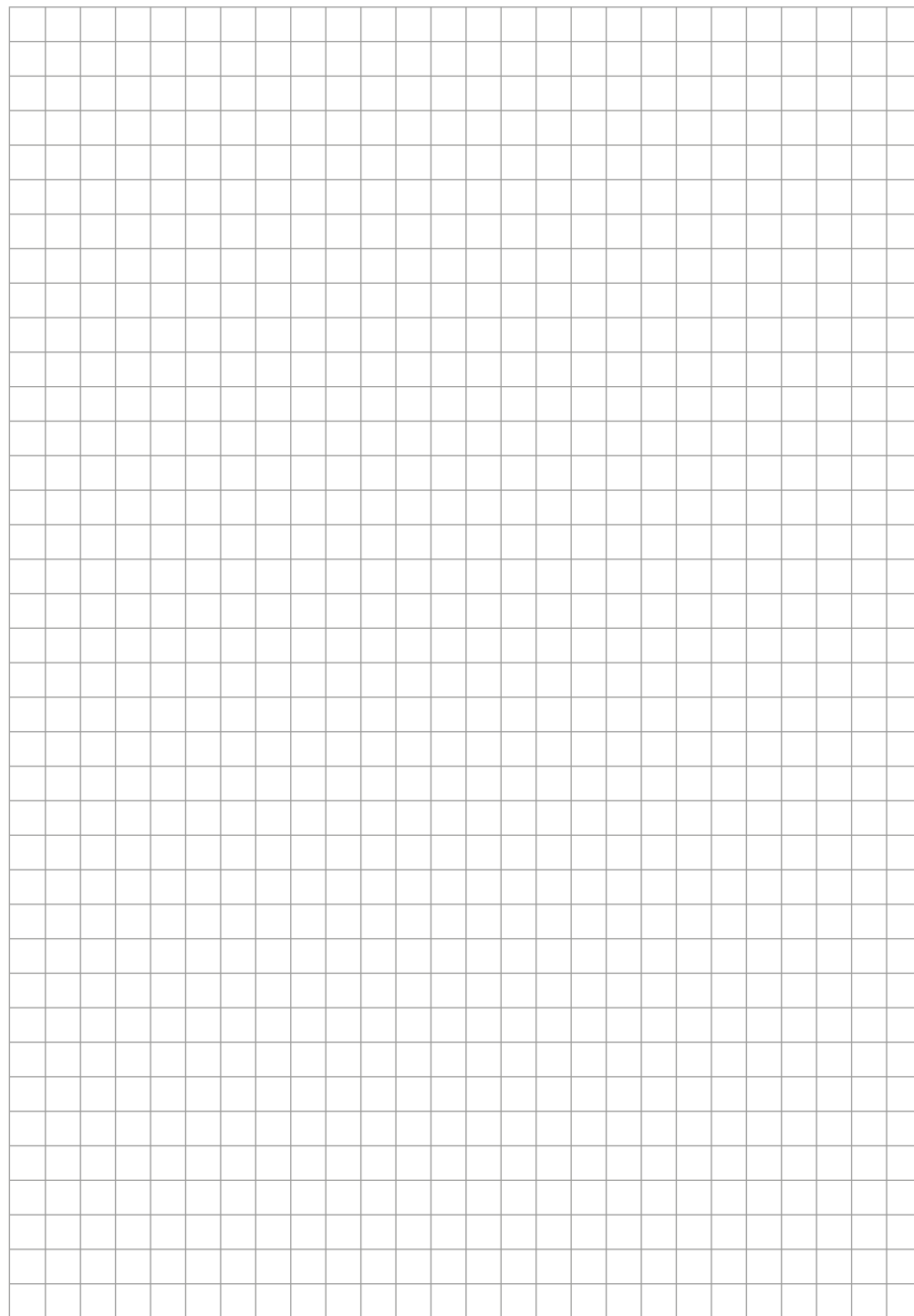
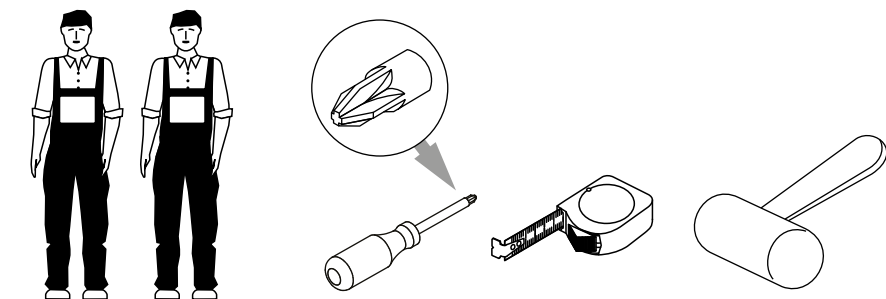
LAZURIT

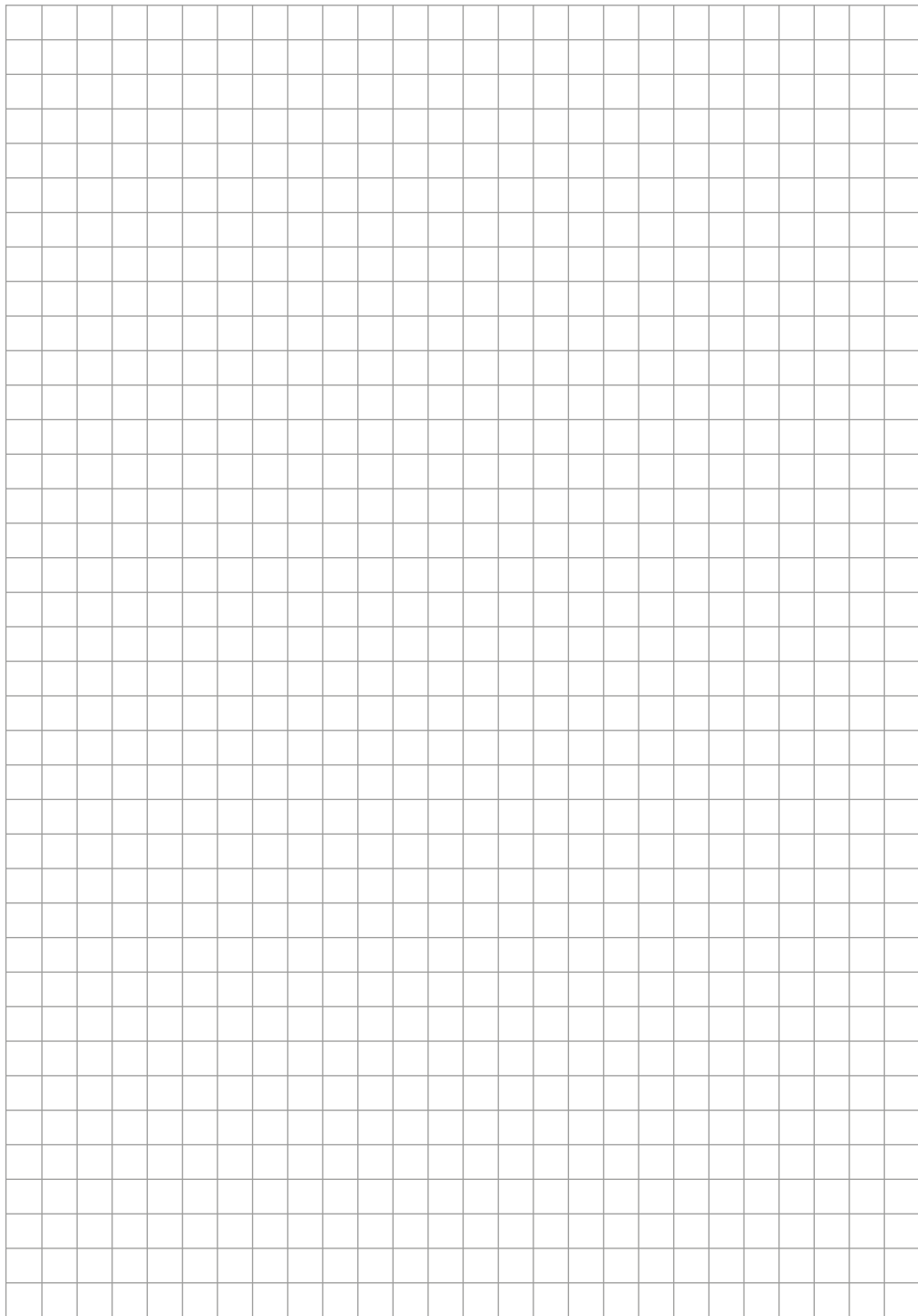
1



поз.	название детали	№ упак.	кол-во, шт.	длина, мм	ширина, мм
A	Стенка боковая левая	1	1	968	710
B	Стенка боковая правая	1	1	968	710
C	Дверь арт. 9939	1	1	329	768
D	Дно	1	1	334	964
E	Полка стяжная	1	3	334	118
F	Стенка промежуточная	1	2	334	668

2

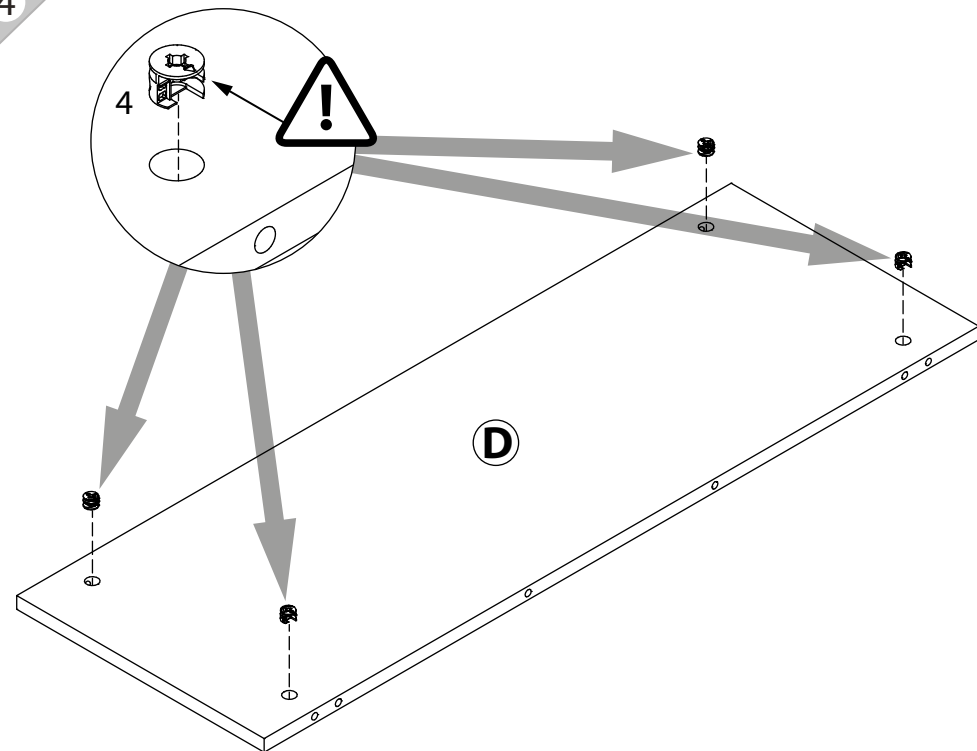




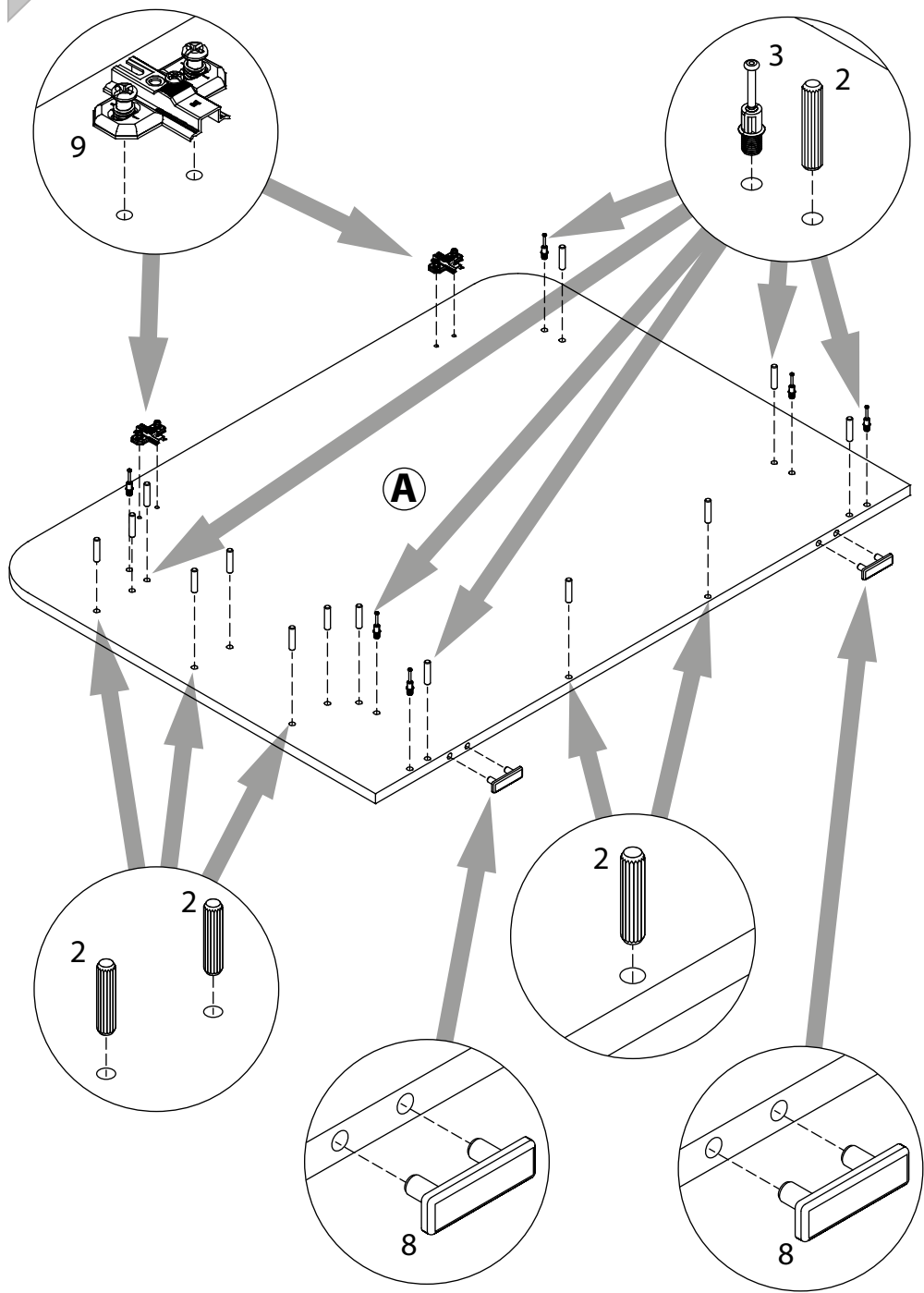
3

1 3.5x16 уп.1 x4	2 Ø8 уп.1 x28	3 уп.1 x12	4 уп.1 x12	5 Ø15 уп.1 x12
6 Ø5 уп.1 x4	7 уп.1 x1	8 уп.1 x4	9 уп.1 x2	10 уп.1 x2
11 уп.1	12 Ø8 уп.1 x2			

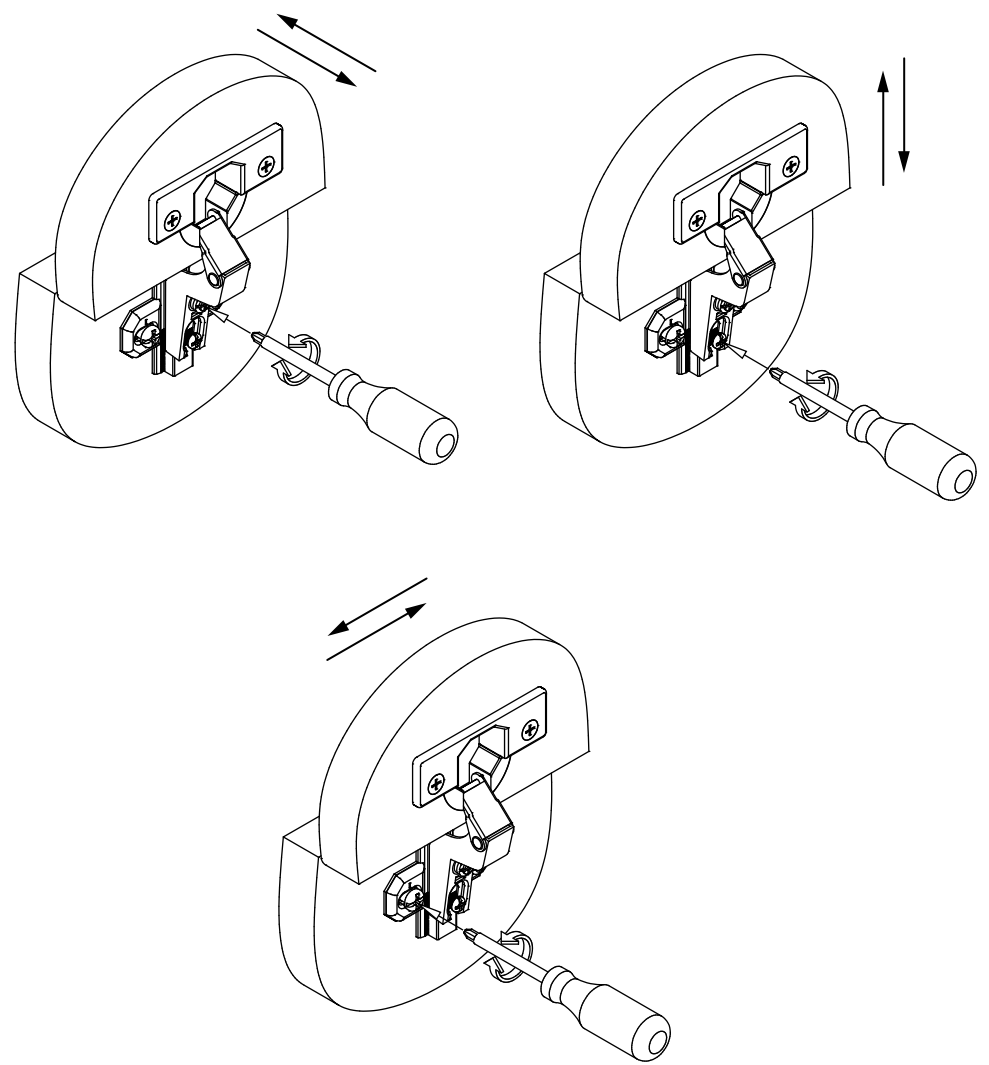
4



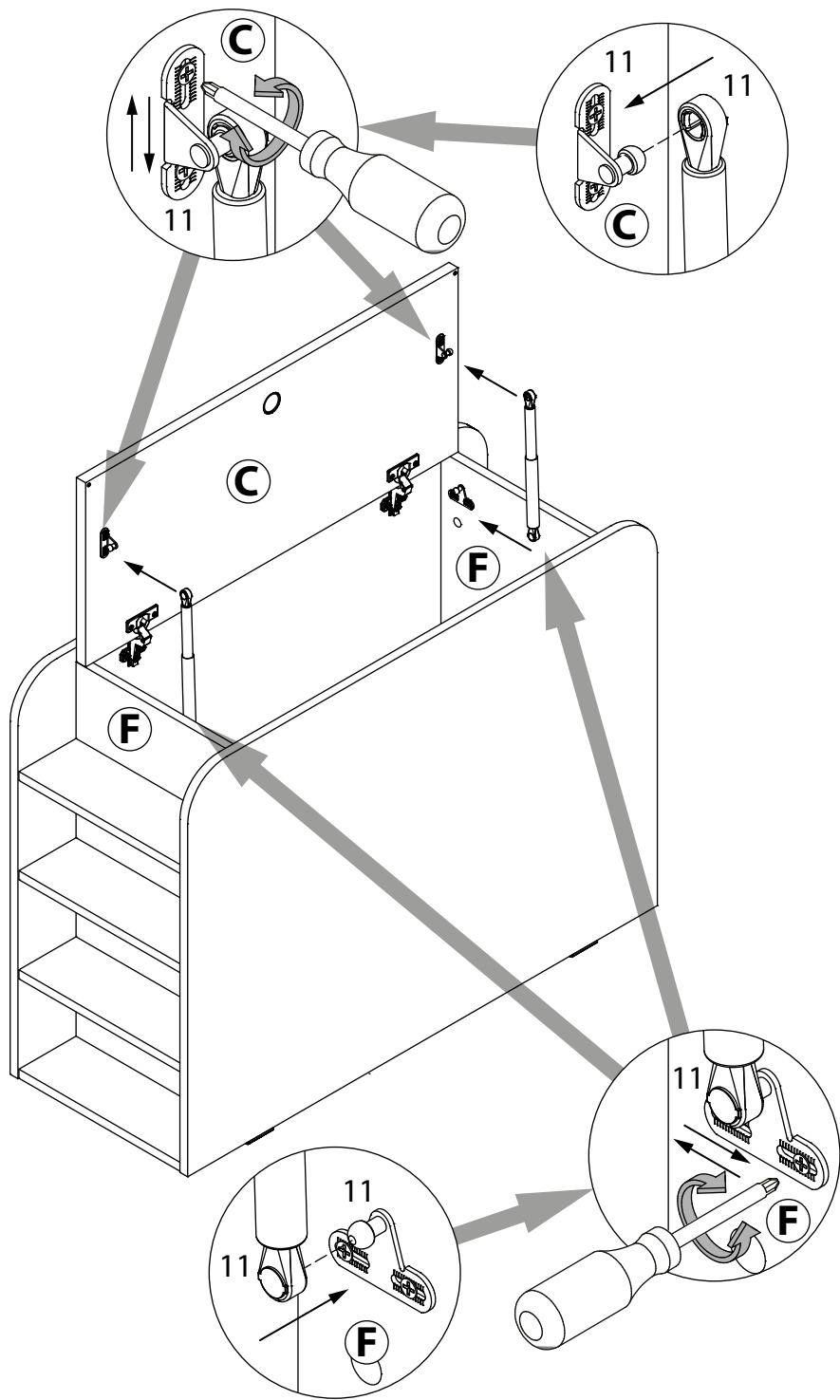
5



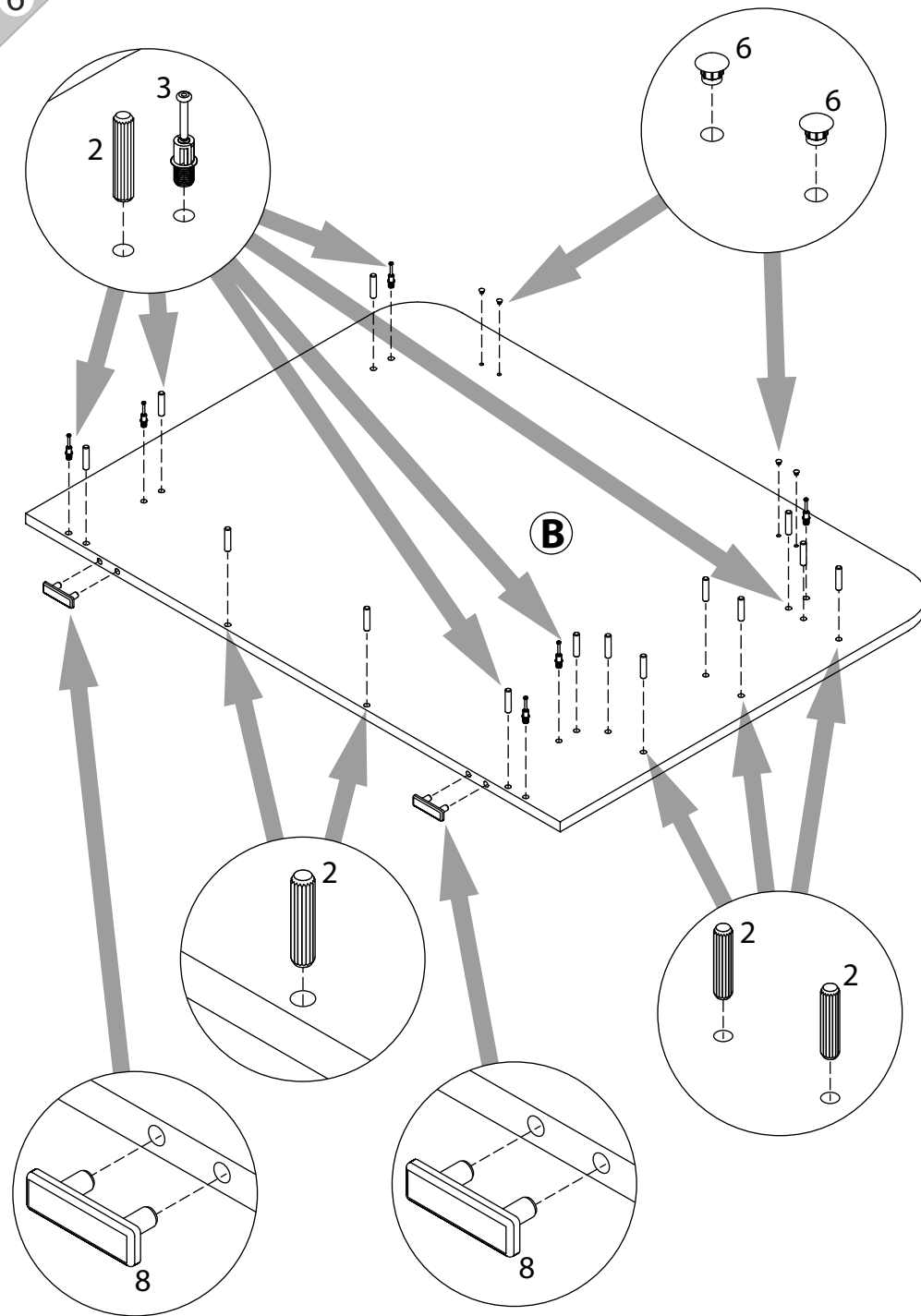
16



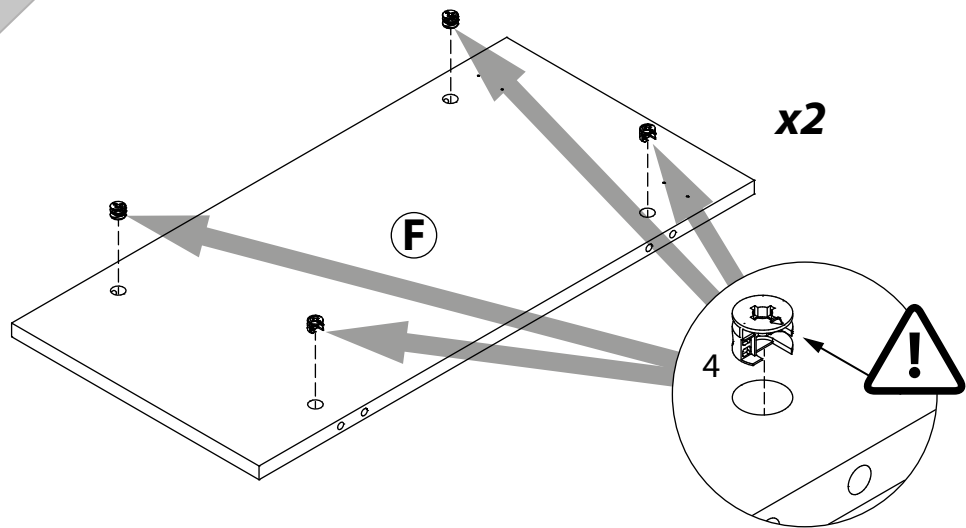
15



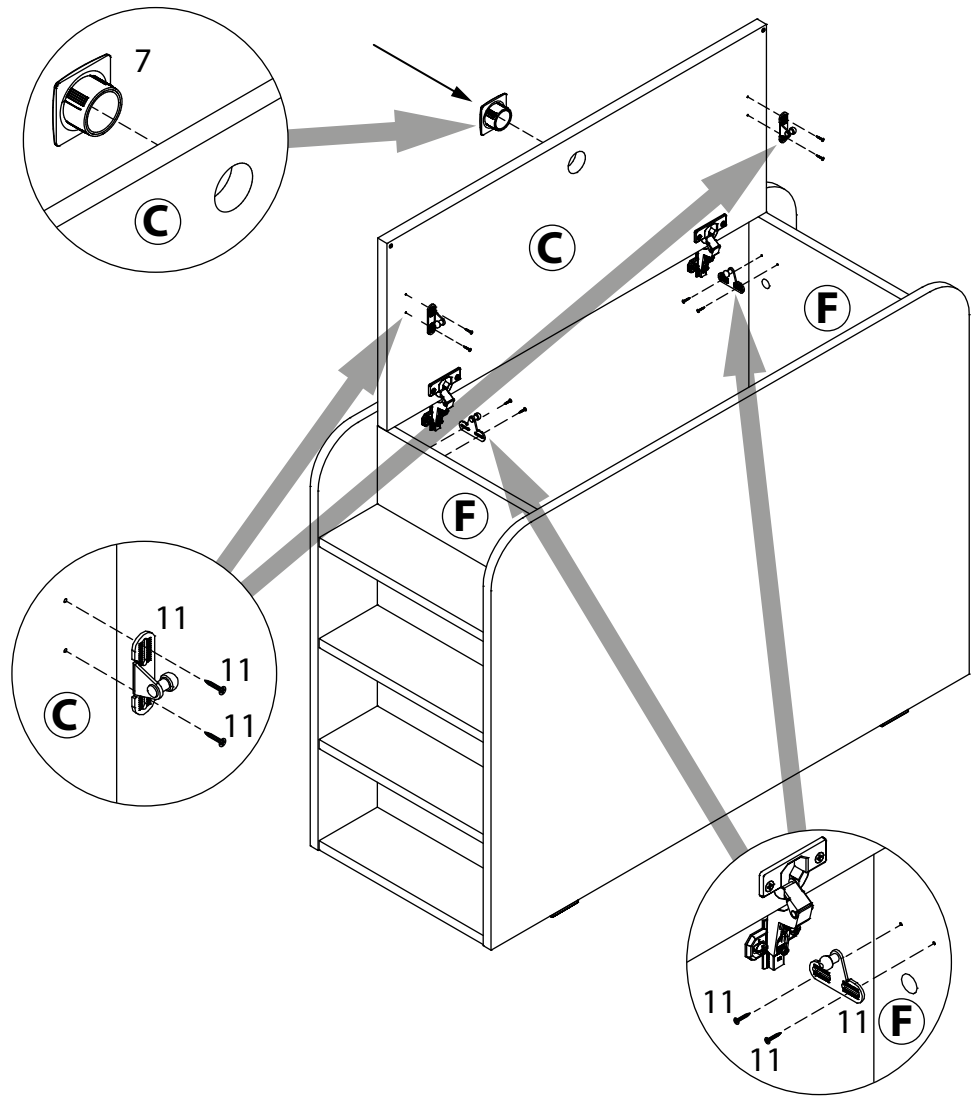
6



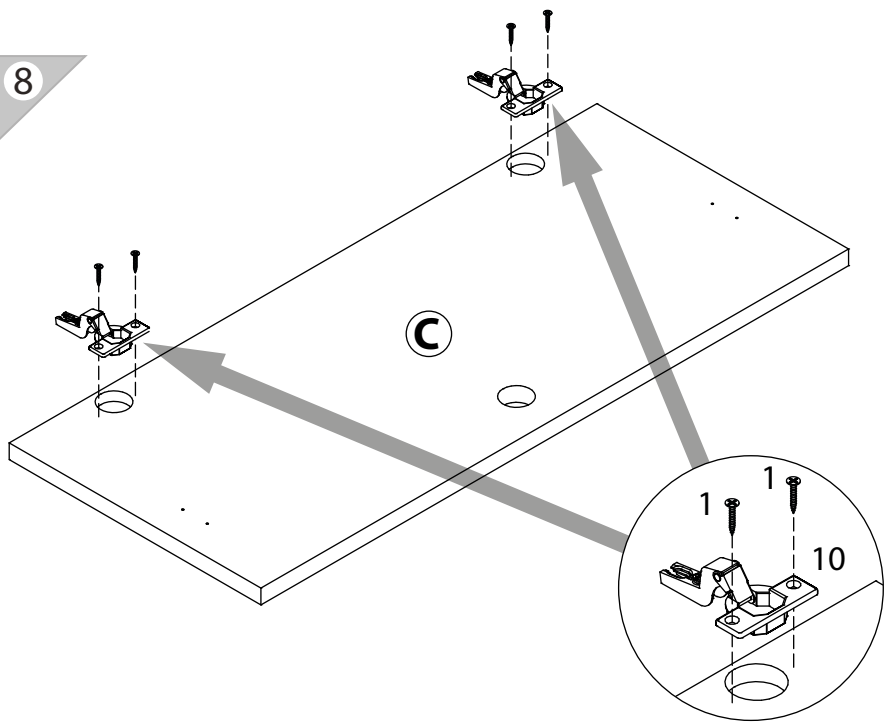
7



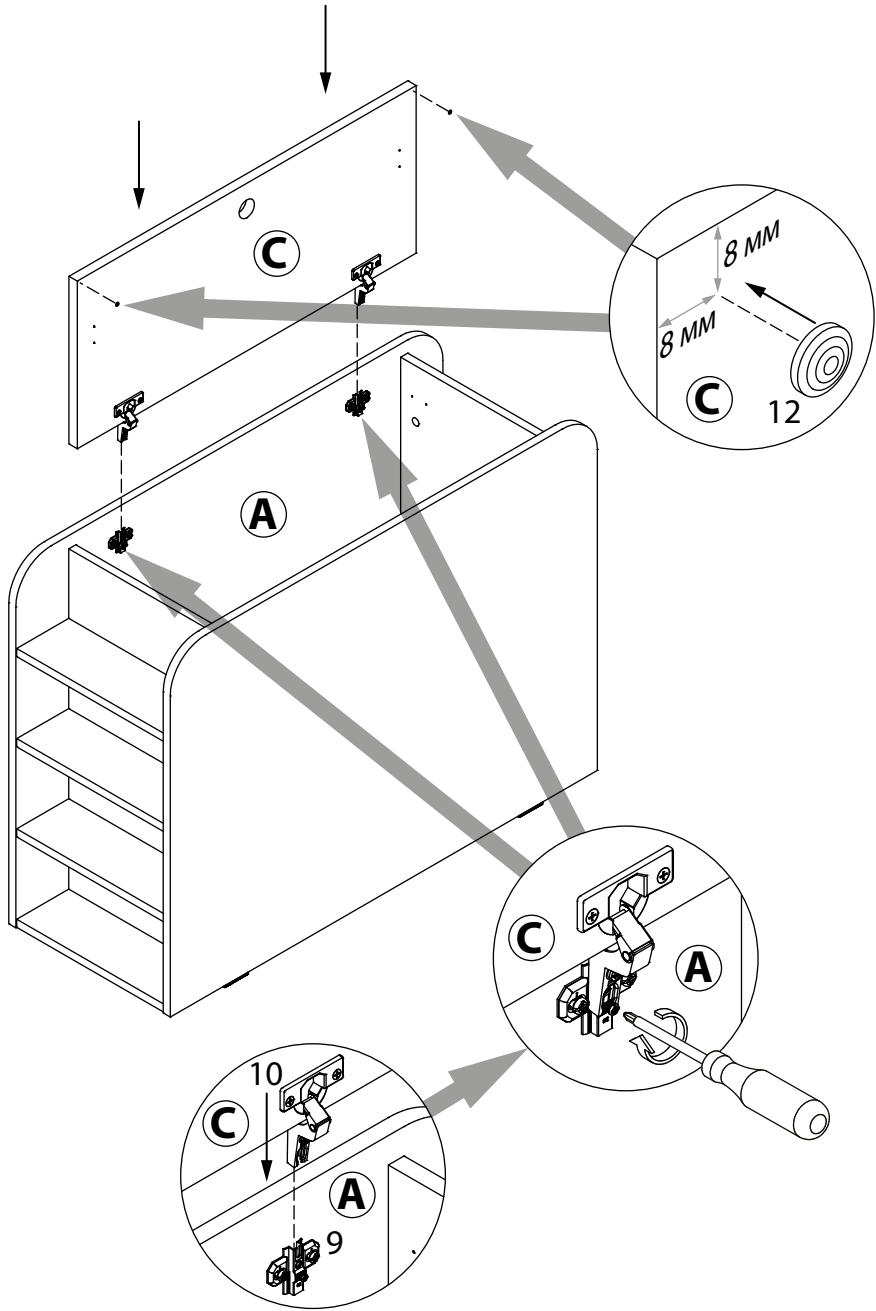
14



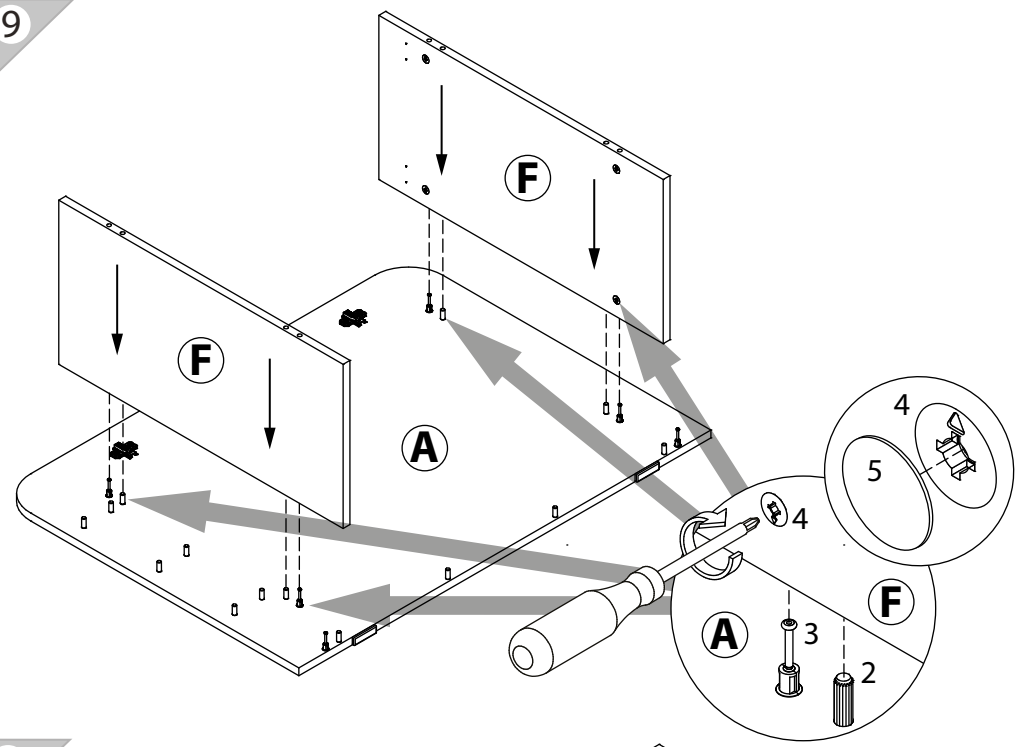
8



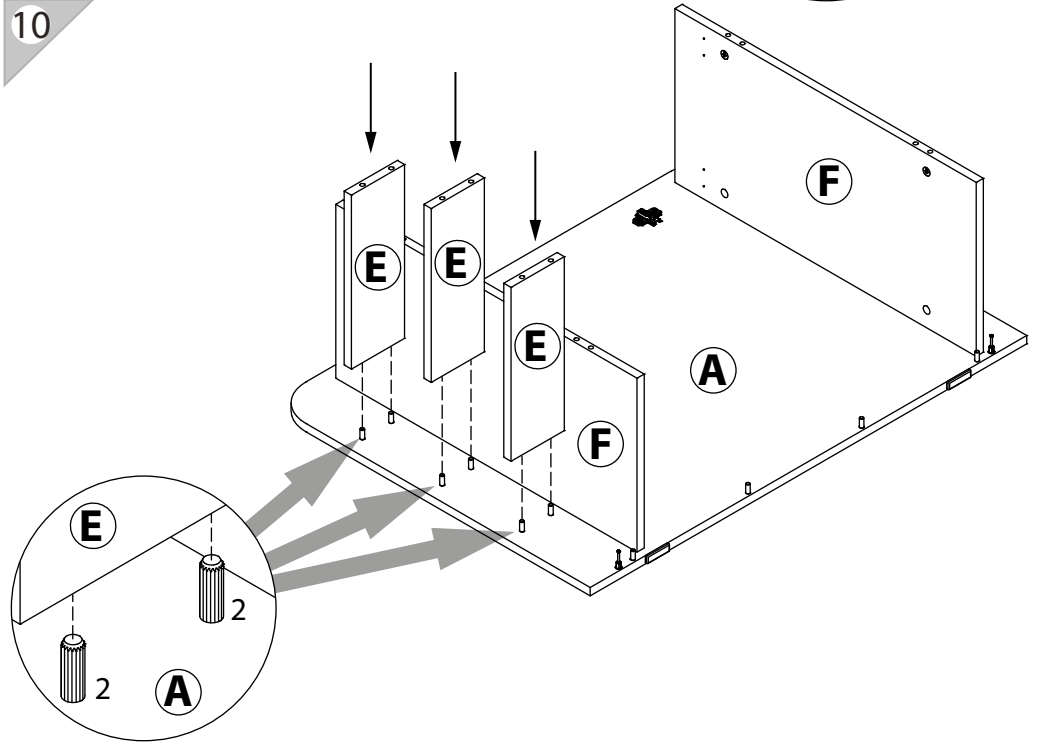
13



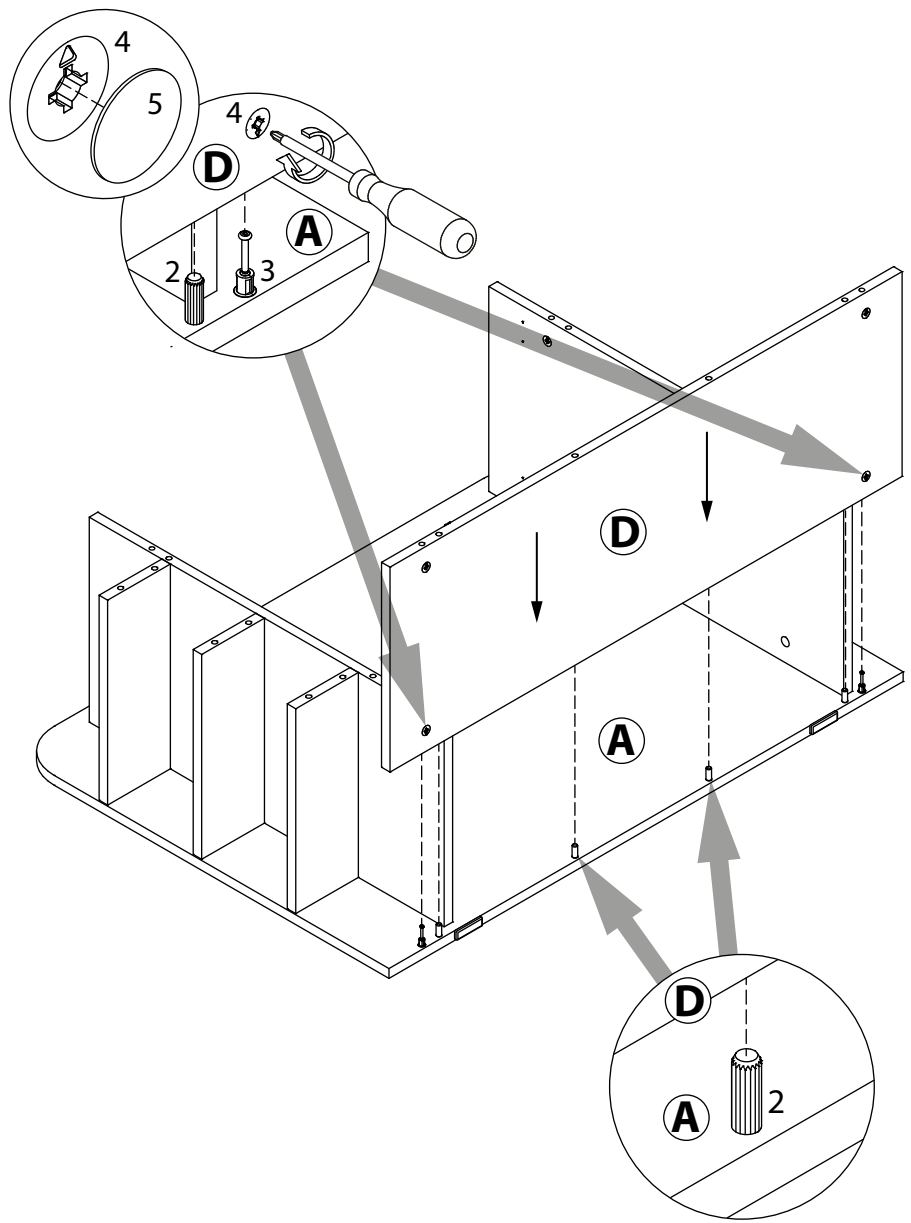
9



10



11



12

