

Инструкция по уходу за мебелью и правила эксплуатации

1. Мебель рекомендуется эксплуатировать в бытовых помещениях с температурой воздуха не ниже +2°C и относительной влажностью 45-70 %.
2. Мебель должна быть защищена от воздействия прямых солнечных лучей, так как это вредит внешнему виду изделий и может изменить цвет поверхности.
3. Не следует ставить на поверхность мебели горячие предметы.
4. Случайно попавшую на поверхность изделия влагу, жидкость следует снять сухой тканью.
5. Удаление пыли с полированной или лакированной поверхности следует производить сухой тканью (фланель, миткаль).
6. Полированные и лакированные поверхности мебели рекомендуется освежать специально предназначенными для этого средствами.
7. Очищать стекла рекомендуется специальными составами, нанесенными на мягкую ткань.
8. Не допускается применение соды, стиральных порошков, абразивных паст и прочих средств, не предназначенных для ухода за предметами мебели.

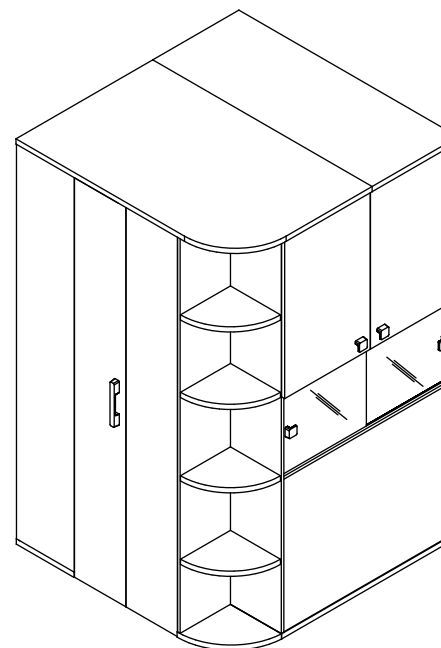
В связи с постоянной работой, направленной на улучшение потребительских свойств мебели, предприятие-изготовитель оставляет за собой право на изменения конструкции, не влияющие на качество и внешний вид изделия.

EAC

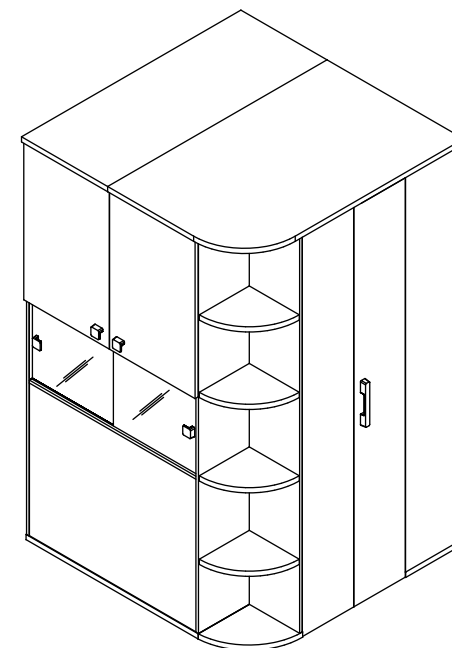
инструкция по сборке

Шкаф

арт. 5434



левый



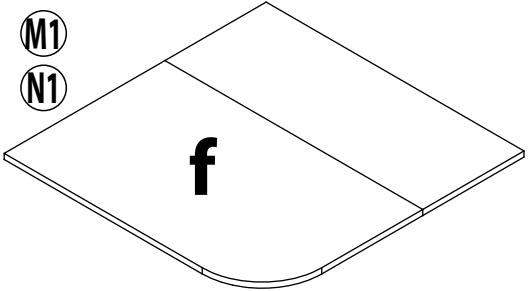
правый

габаритные размеры

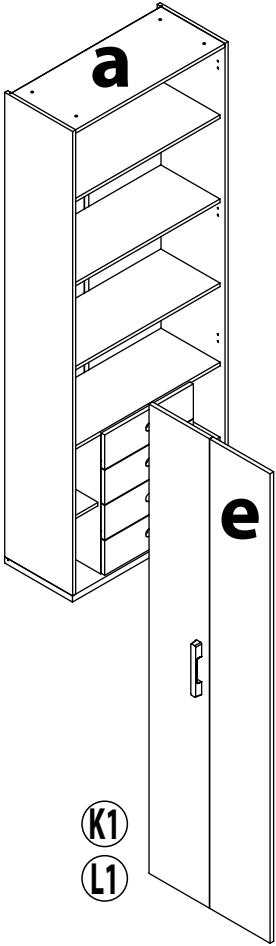
высота: 2202 мм
ширина: 1360 мм
глубина: 1386 мм

единая справочная служба:
8 800 100-50-22
(звонок по России бесплатный)

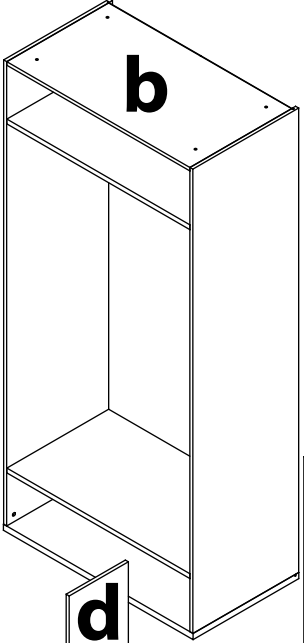
LAZURIT
FURNITURE FACTORY



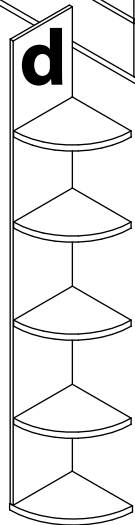
- A
- B
- C
- D
- E
- F
- G
- H
- I
- J
- K
- L
- M
- N
- O



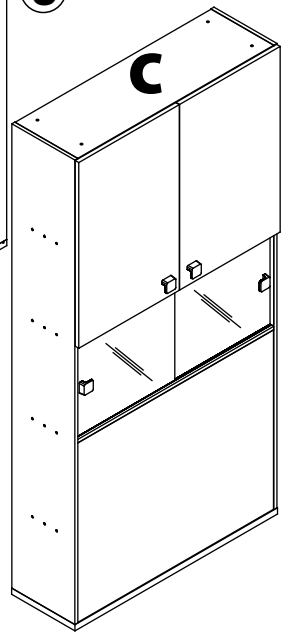
- K1
- L1



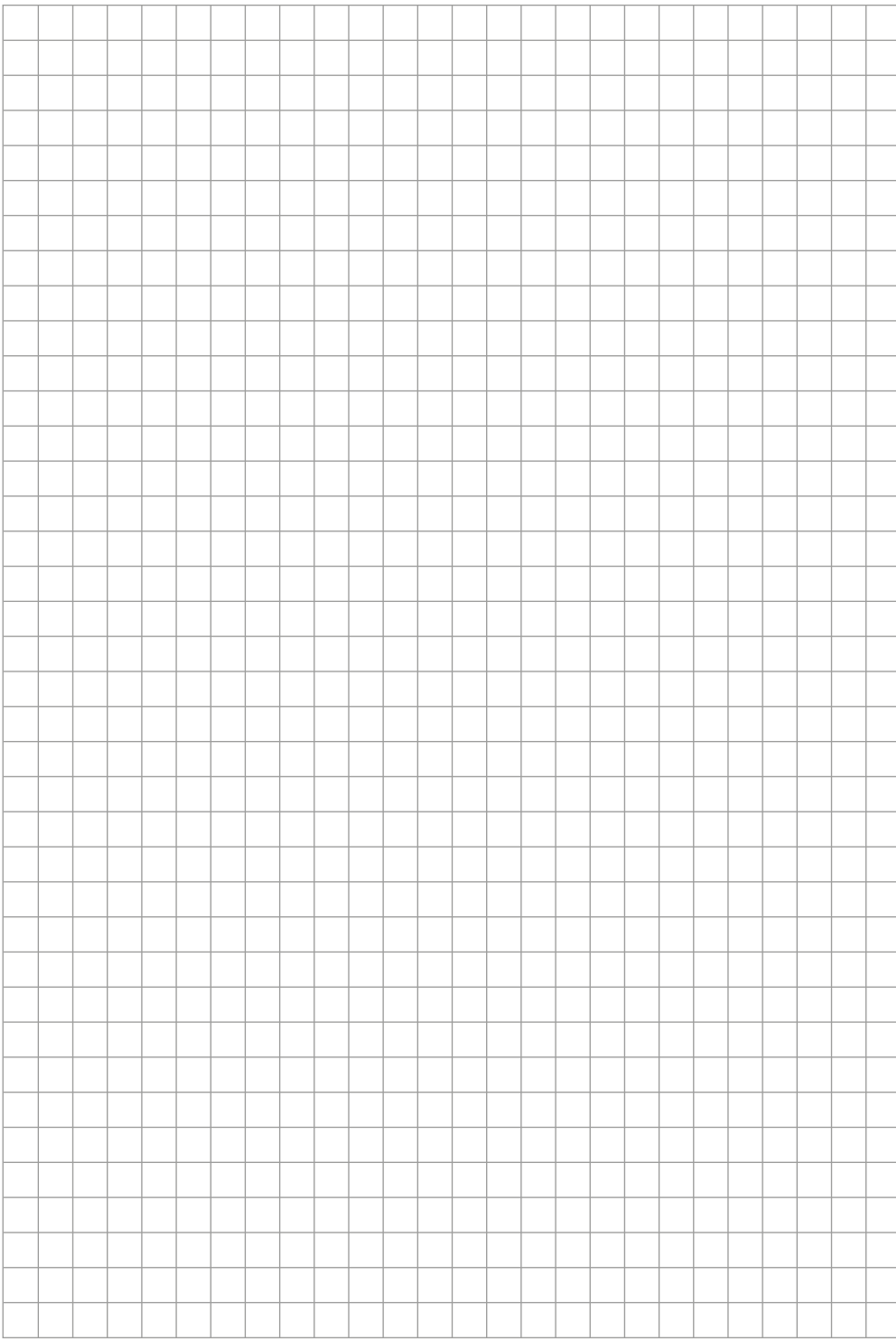
- P
- Q
- R
- S
- T
- U





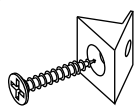


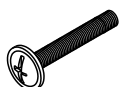



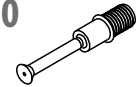
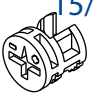
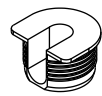
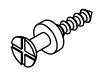

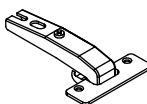
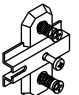

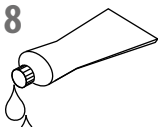
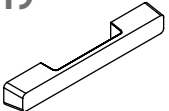
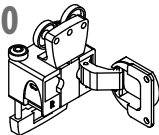
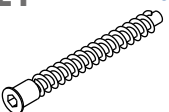

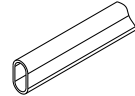
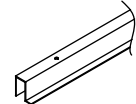

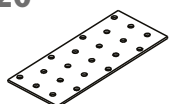

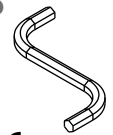
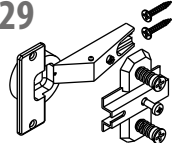

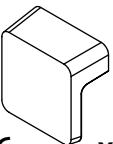
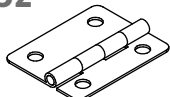

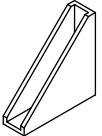

- H1
- I1
- J1

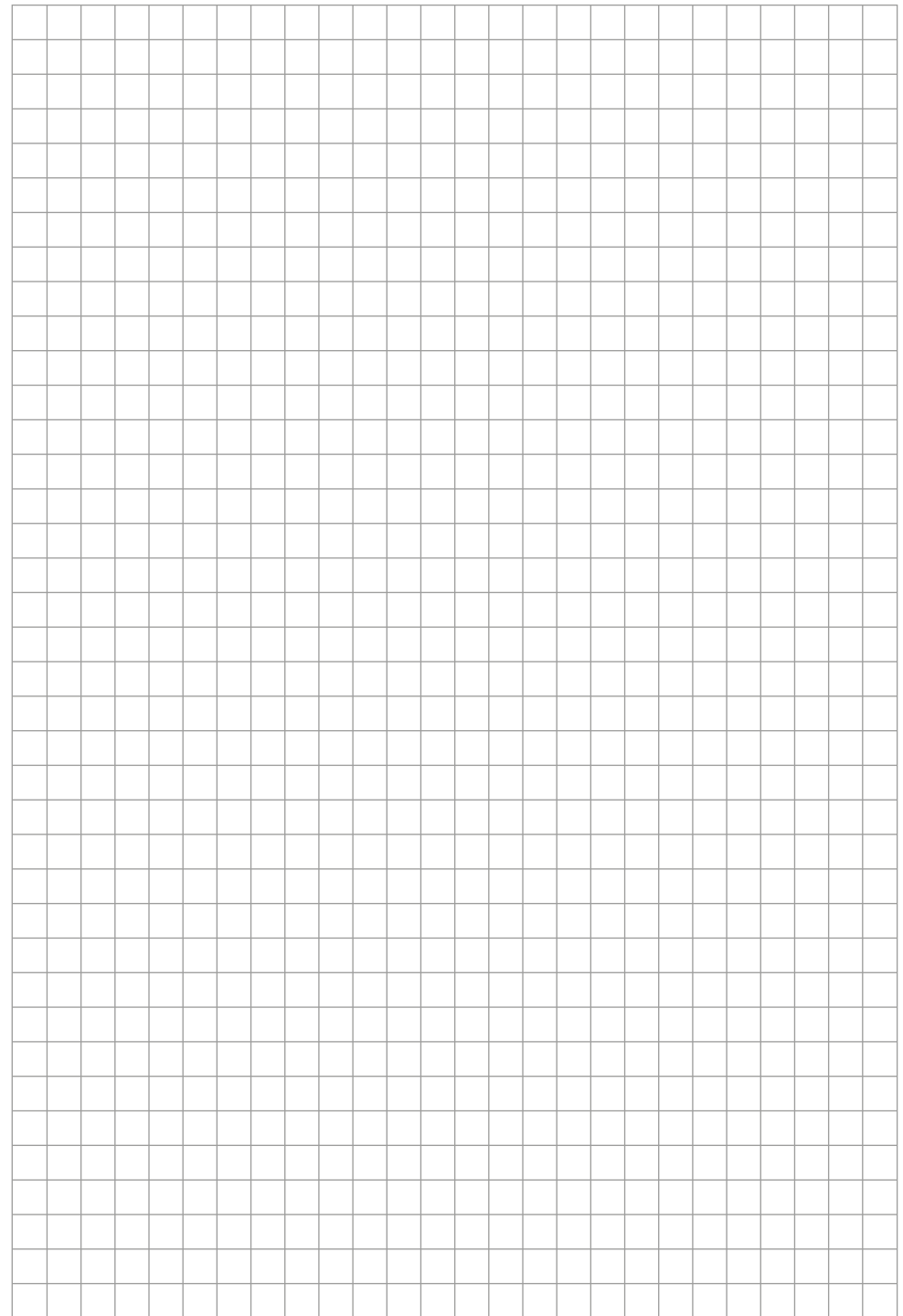


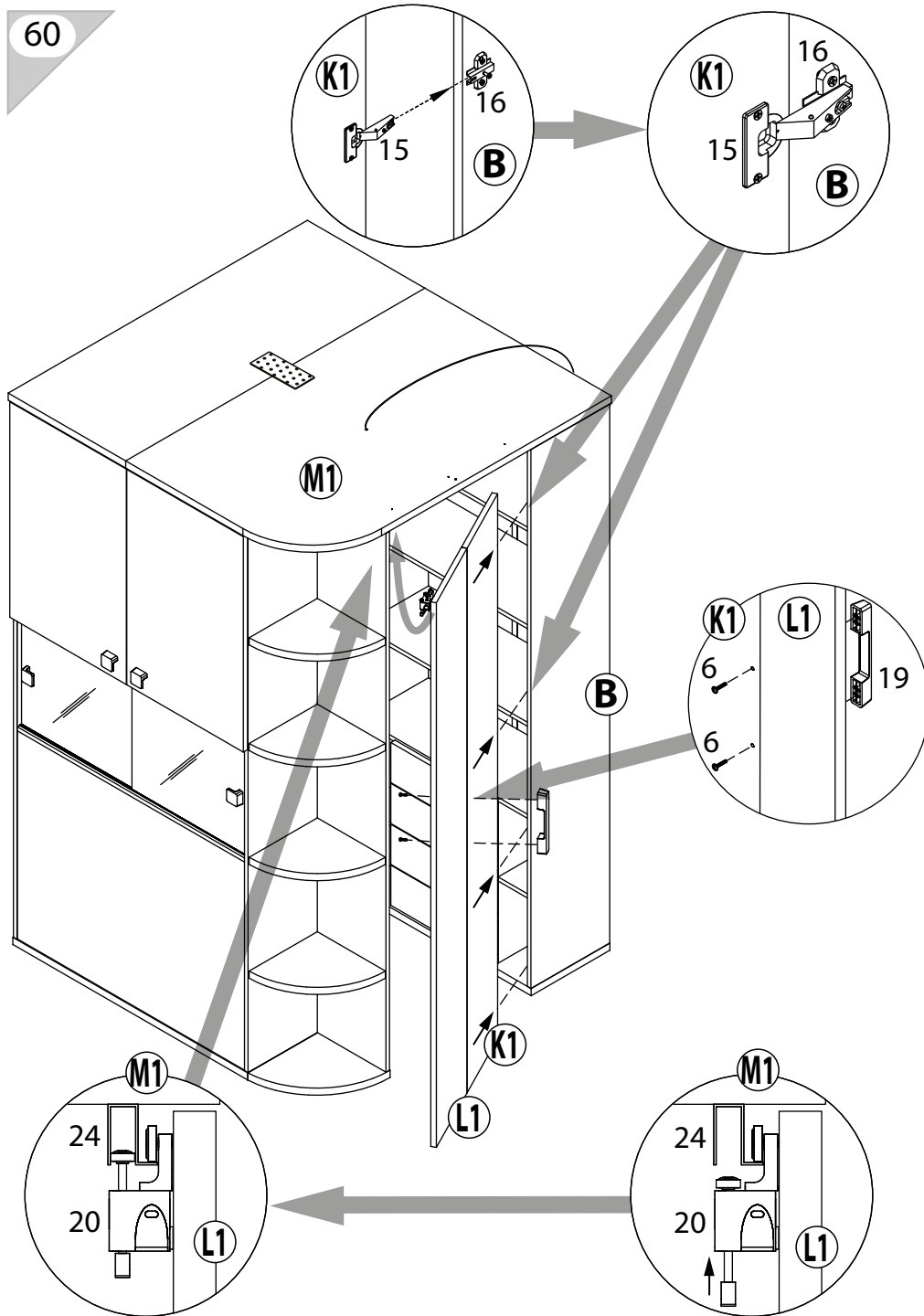
- V
- W
- X
- Y
- Z
- A1
- B1
- C1
- D1
- E1
- F1
- G1
- G2



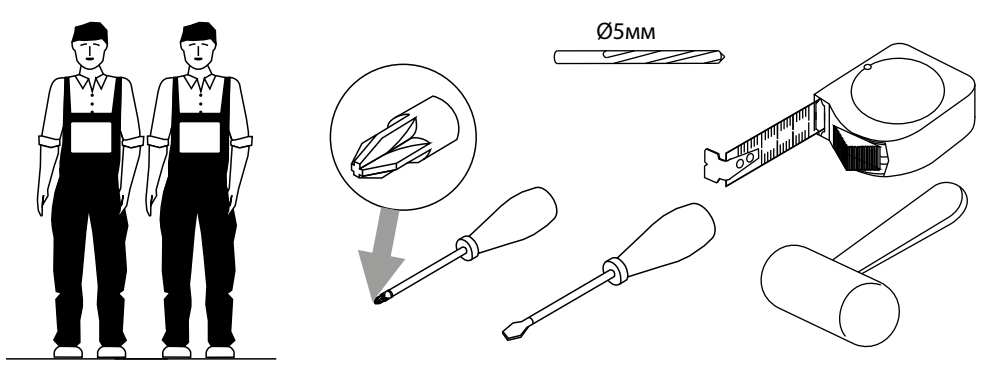
группа	поз.	название детали	№ упак.	кол-во, шт.	длина, мм	ширина, мм
a	A	Стенка боковая левая	3	1	2121	358
	B	Стенка боковая правая	3	1	2121	358
	C	Крышка	4	1	788	337
	D	Дно	4	1	822	358
	E	Полка вкладная	3	2	786	312
	E	Полка вкладная	4	1	786	312
	F	Полка стяжная	3	1	788	312
	G	Стенка промежуточная левая	3	1	636	312
	H	Стенка промежуточная правая	3	1	636	312
	I	Полка вкладная	4	2	156	312
	J	Стенка задняя	3	2	2125	399
	K	Бок ящика левый	4	4	300	100
	L	Бок ящика правый	4	4	300	100
	M	Панель ящика	4	4	468	158
	N	Стенка задняя ящика	4	4	400	86
O	Дно ящика	3	4	410	305	
b	P	Крышка	1	1	966	537
	Q	Полка стяжная	1	2	966	537
	R	Дно	1	1	1000	558
	S	Стенка боковая левая	1	1	2121	558
	T	Стенка боковая правая	1	1	2121	558
U	Стенка задняя	1	2	2125	488	
c	V	Крышка	6	1	1036	330
	W	Дно	6	1	1068	334
	X	Полка стяжная	6	1	1036	330
	Y	Полка стяжная	6	1	1036	330
	Z	Стенка промежуточная	5	1	432	277
	A1	Полка вкладная	6	2	1034	313
	B1	Экран	6	2	820	1036
	C1	Стенка боковая левая	5	1	2121	332
	D1	Стенка боковая правая	5	1	2121	332
	E1	Экран	6	1	432	1036
	F1	Дверь	8	2	848	530
	G1	Дверь стекло внешняя	7	1	437	526
G2	Дверь стекло внутренняя	7	1	437	536	
d	H1	Стенка задняя	5	1	2121	312
	I1	Дно	5	1	314	334
	J1	Полка стяжная	5	4	310	310
e	K1	Дверь с ручкой арт. 9936	1	1	2144	318
	L1	Дверь арт. 9936	1	1	2144	318
f	M1	Крышка	2	1	848	1360
	N1	Крышка	2	1	538	1360

1  3x16 уп.1/4 x8/22	2  3.5x16 уп.1/2/4 x6/37/16	3  RV8 уп.1/4 x8/8	4  M4x10 уп.6 x2	5  M4x16 уп.6 x2
6  M4x25 уп.2/6 x2/4	7  Ø5 уп.4/6 x8/4	8  Ø8 уп.1/4/6 x8/36/40	9  Ø15 уп.1/4/6 x8/28/30	10  уп.1/4/6 x8/28/30
11  15/16 уп.1/4/6 x8/28/22	12  уп.1 x8	13  уп.1 x8	14  уп.1 x8	15  уп.2 x4
16  уп.2 x4	17  Ø13 уп.2 x24	18  уп.4 x2	19  уп.2 x1	20  уп.2 x1
21  7x70 уп.6 x2	22  Ø5 уп.4/6 x20/8	23  l=960 уп.1 x1	24  l=640 уп.2 x1	25  уп.2/6 x1/2
26  уп.2 x1	27  уп.1 x2	28  уп.6 x1	29  уп.6 x4	30  уп.4 x4
31  уп.6 x4	32  уп.2 x4	33  15/22 уп.6 x8	34  уп.2 x2	35  3.5x20 уп.2 x3

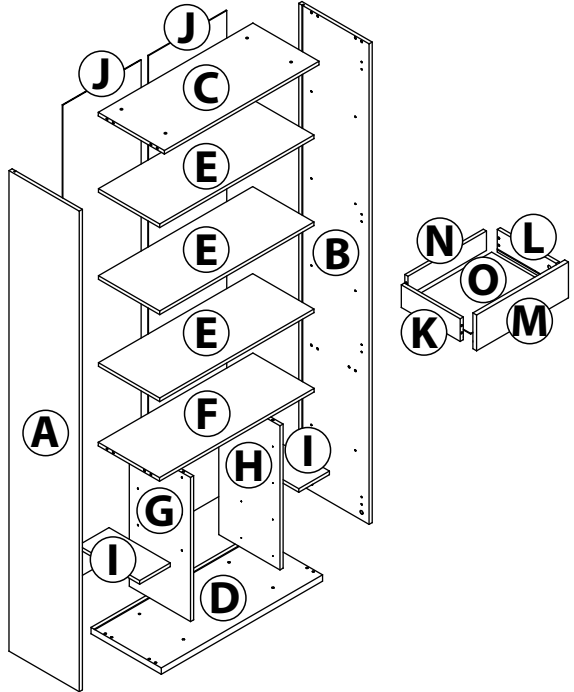




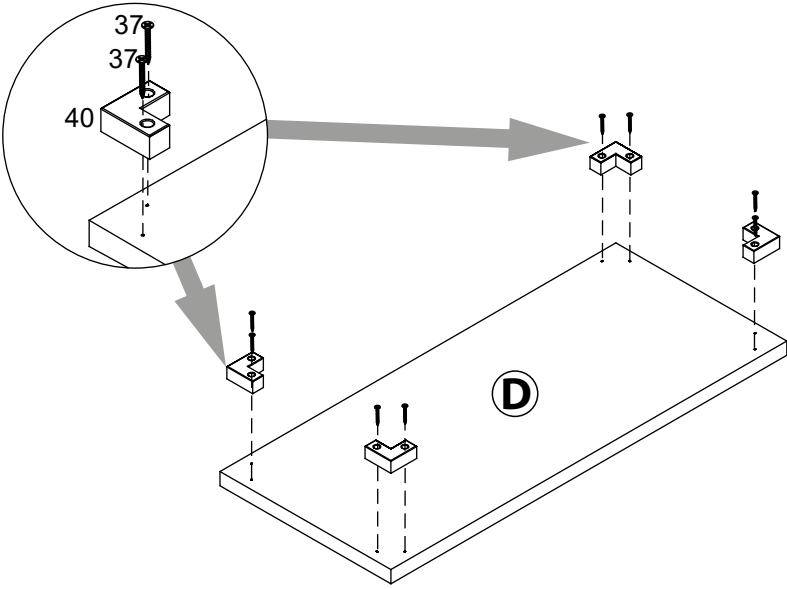
<p>36 $\varnothing 5$</p> <p>уп.2 x1</p>	<p>37 3.5x30</p> <p>уп.1/4/6 x8/8/14</p>	<p>38 4x30</p> <p>уп.2 x12</p>	<p>39</p> <p>уп.4 x4</p>
<p>40</p> <p>уп.1/4/6 x4/4/7</p>	<p>41 l=2102</p> <p>уп.1/3 x1/1</p>	<p>42</p> <p>уп.2 l=3750</p>	<p>43</p> <p>уп.7 x2</p>
<p>44 l=4</p> <p>уп.7 x4</p>	<p>45 3,5x16</p> <p>уп.2 x1</p>		



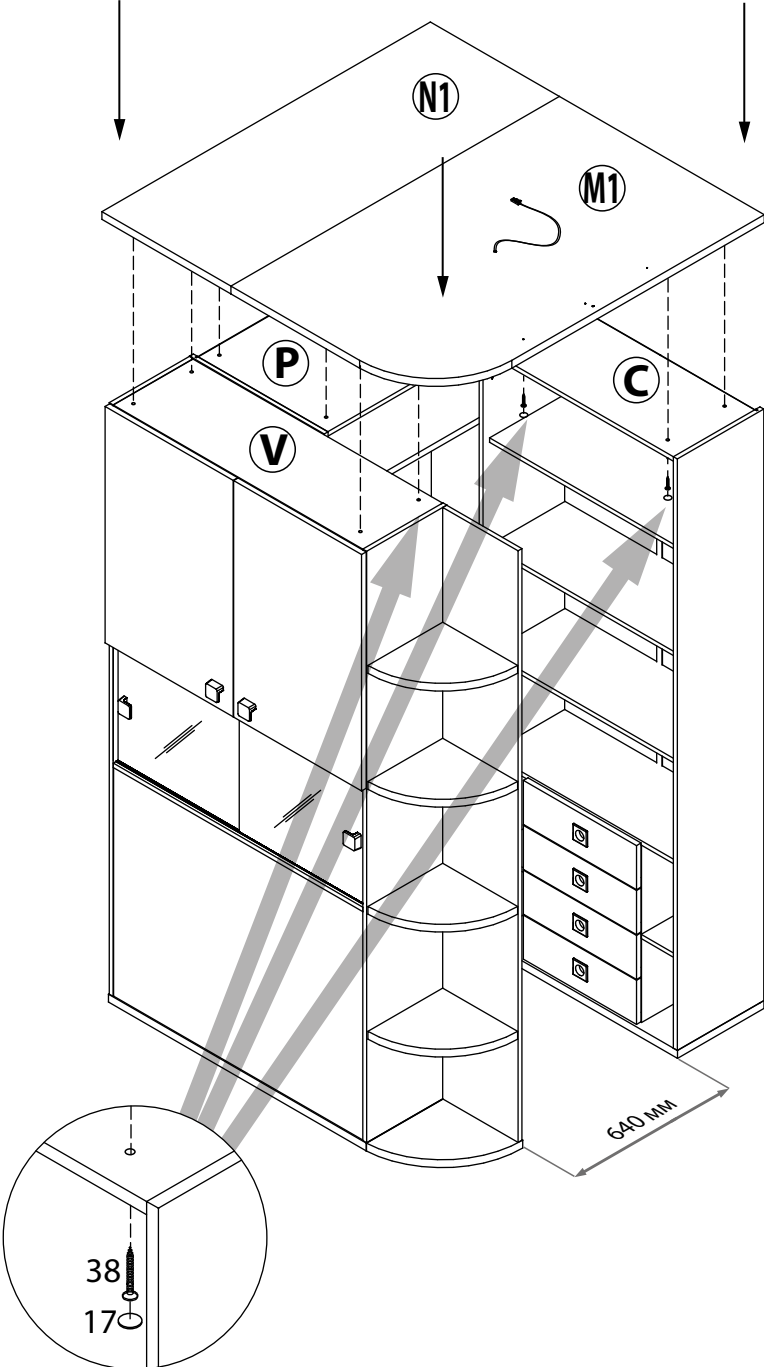
5 a



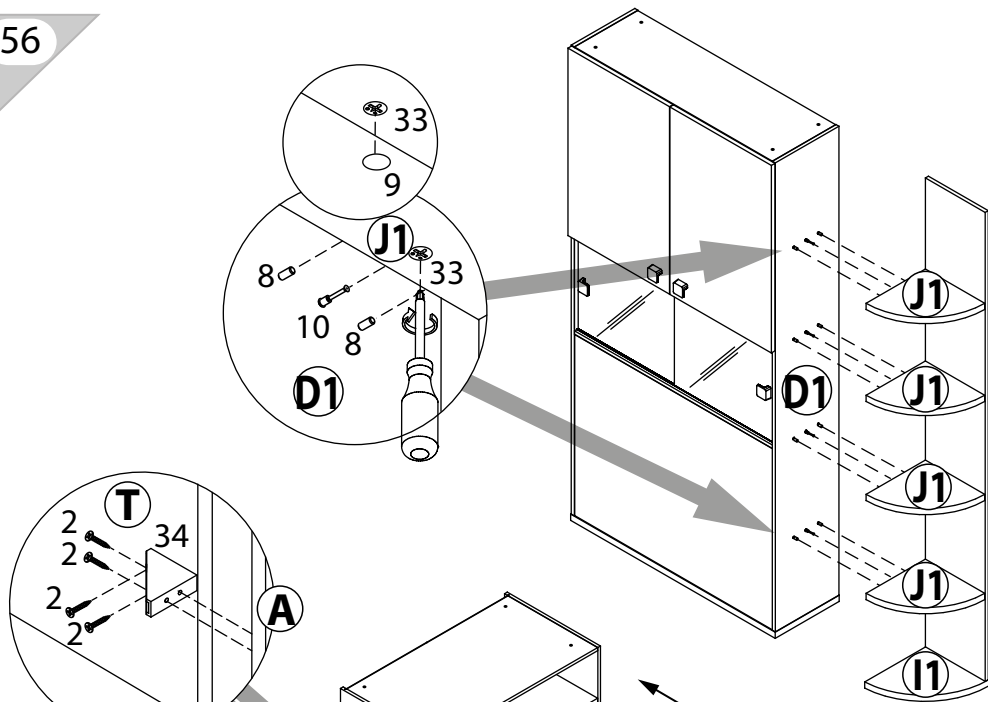
6 a



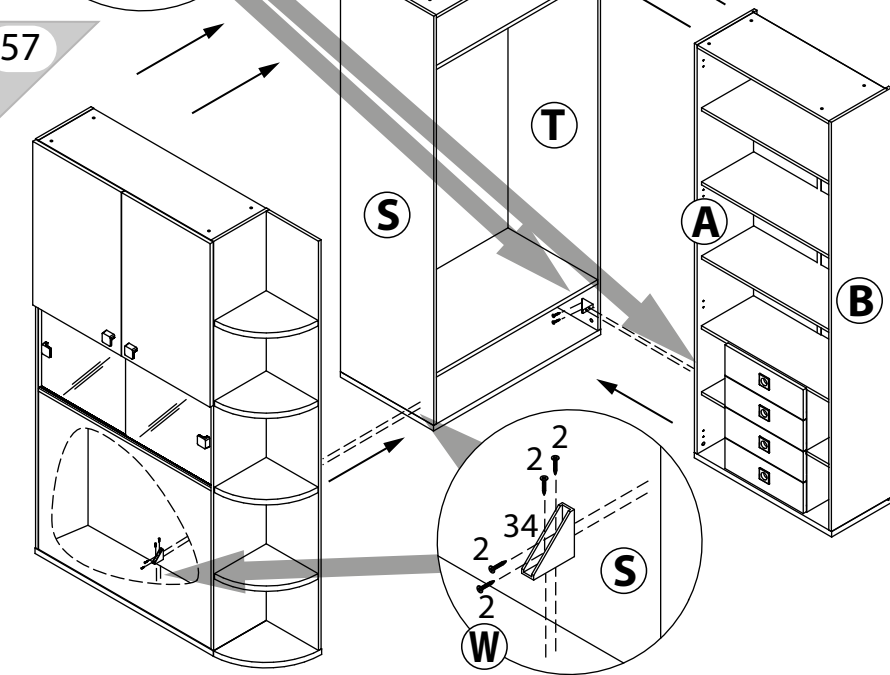
58



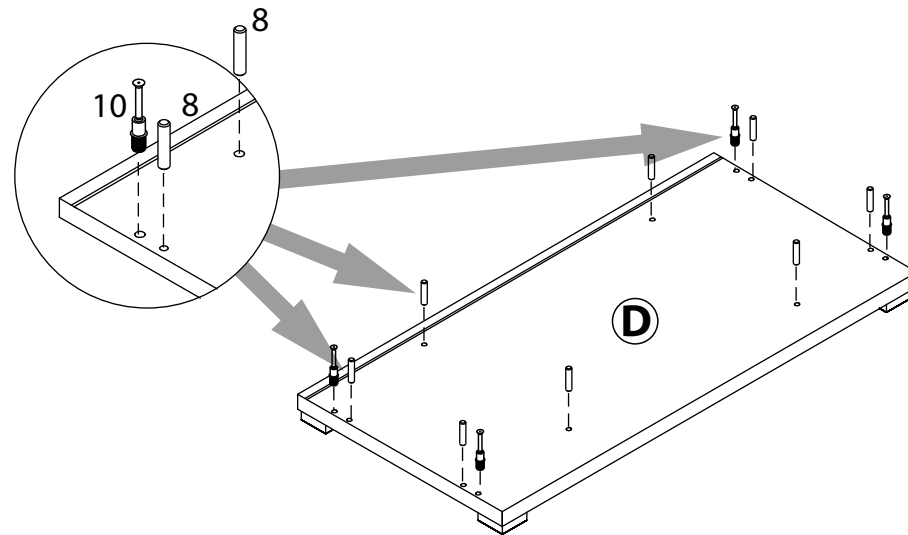
56



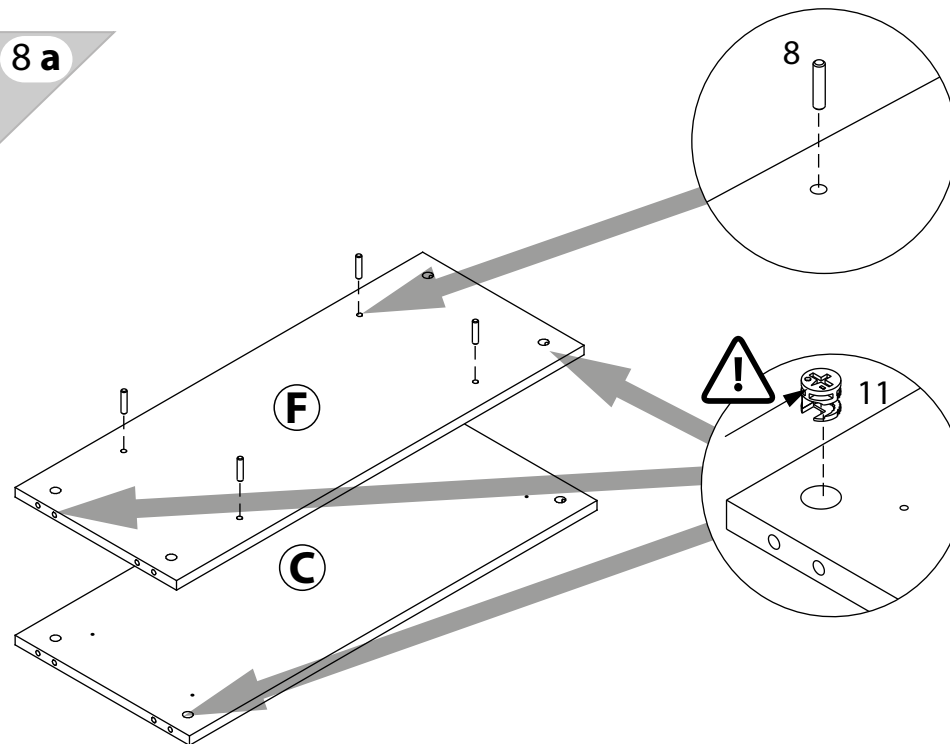
57



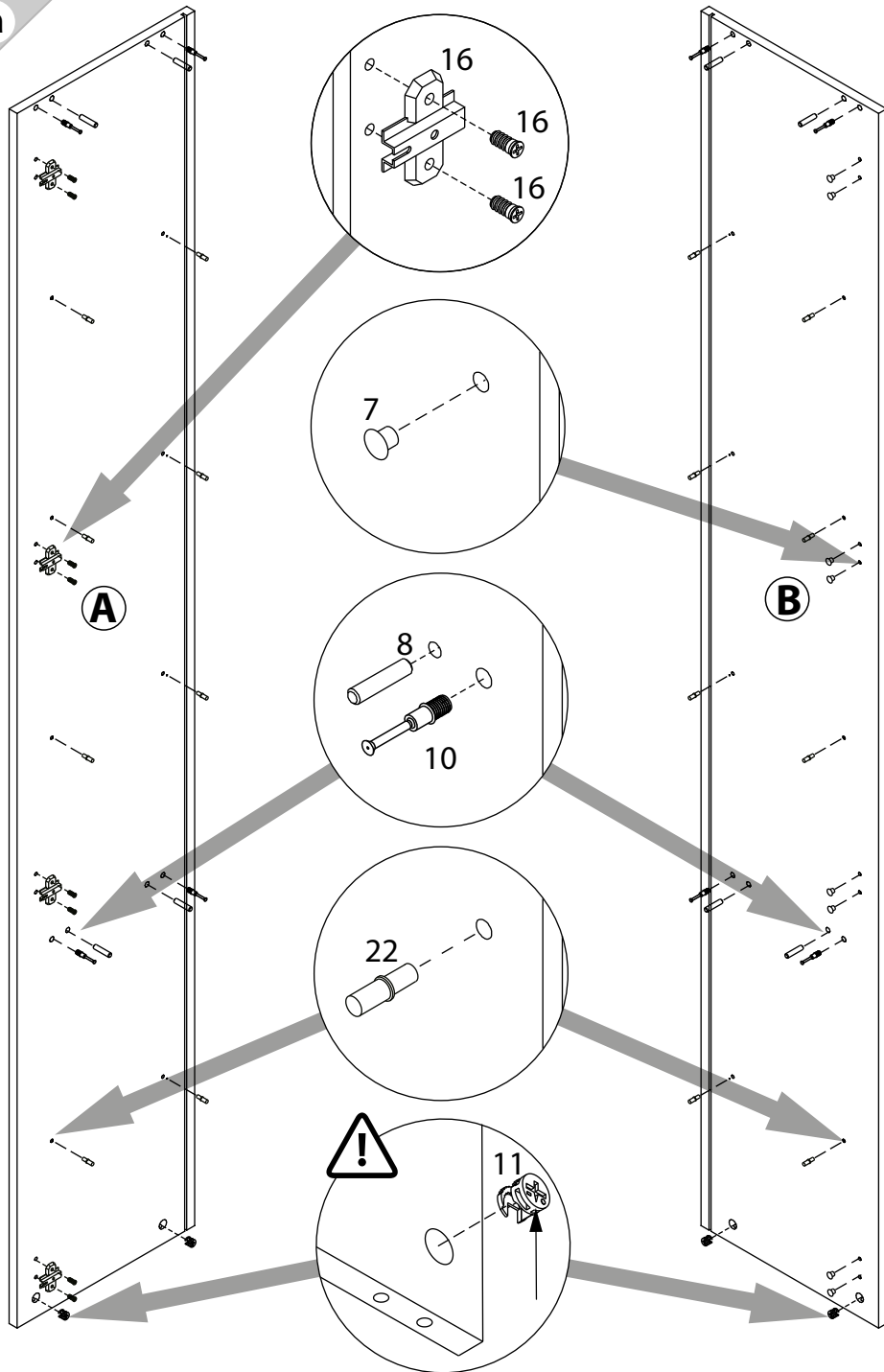
7 a



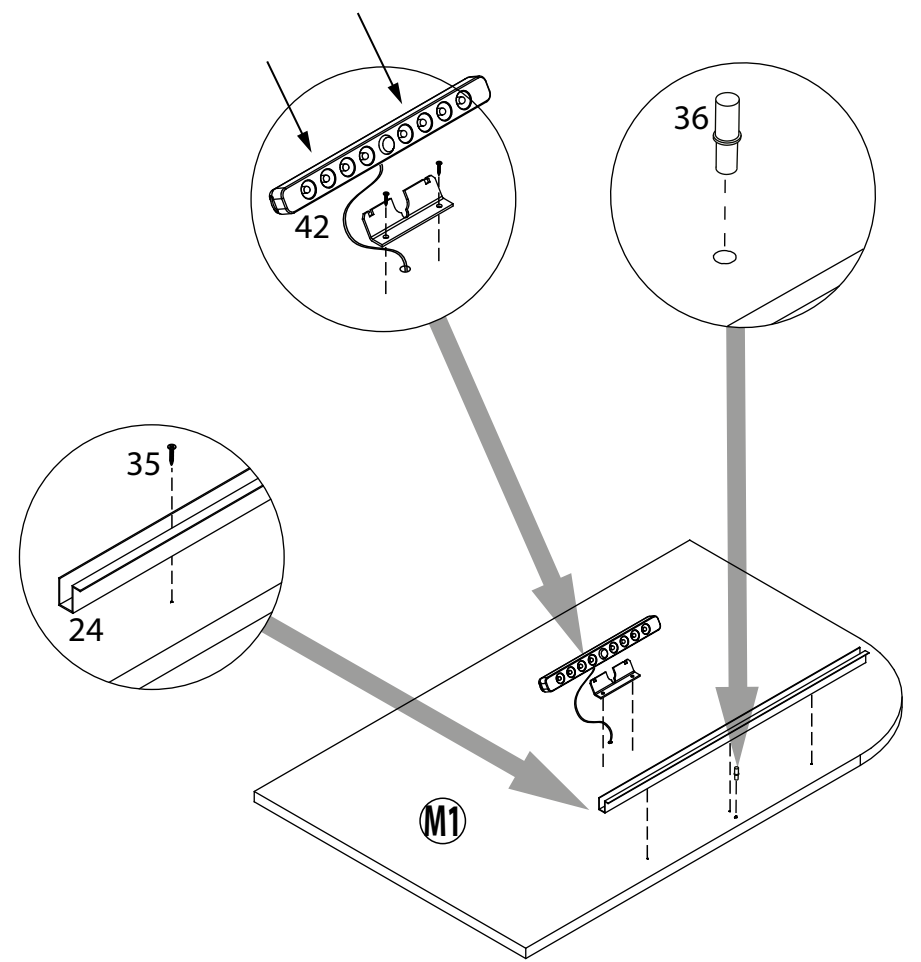
8 a



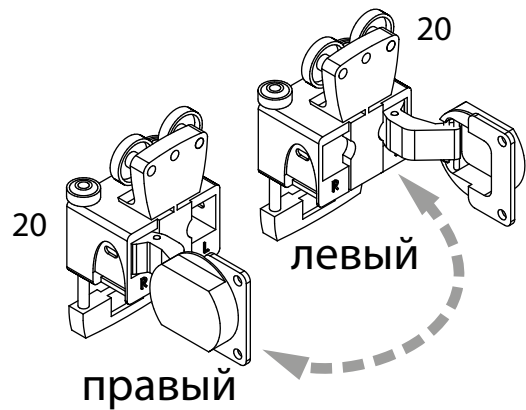
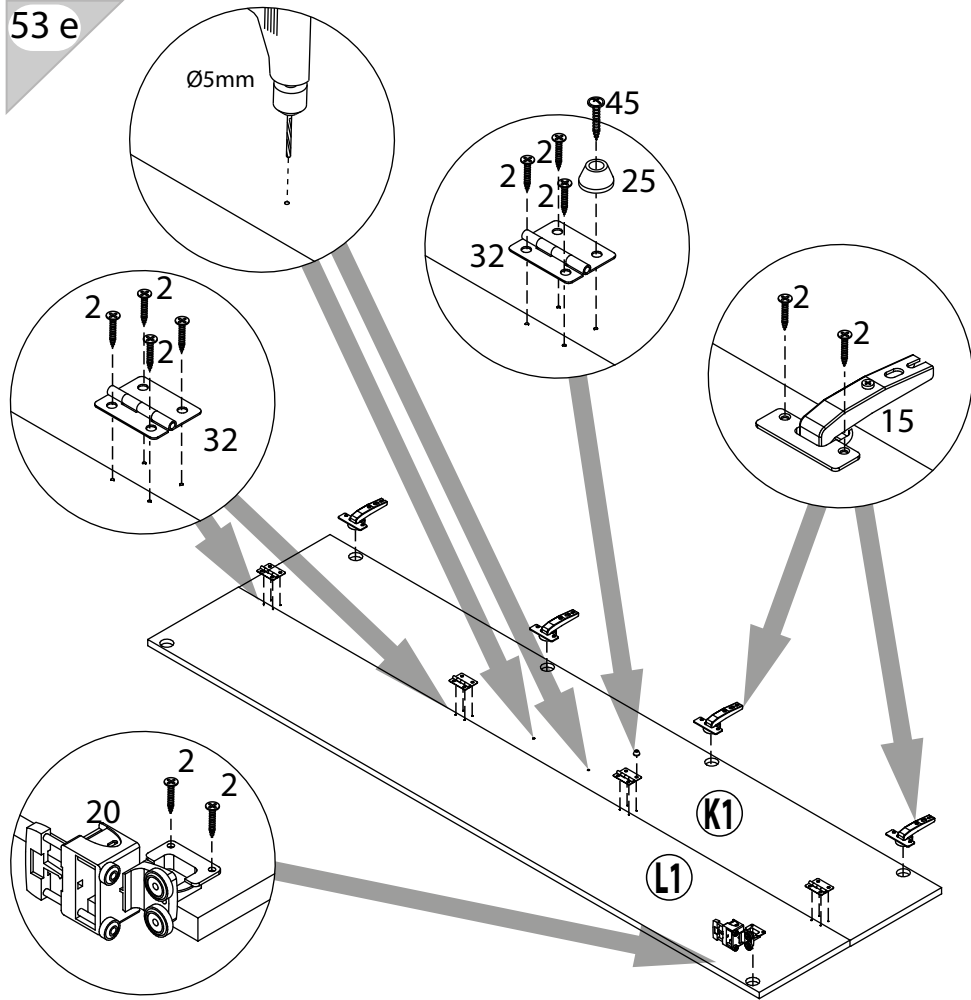
9 a



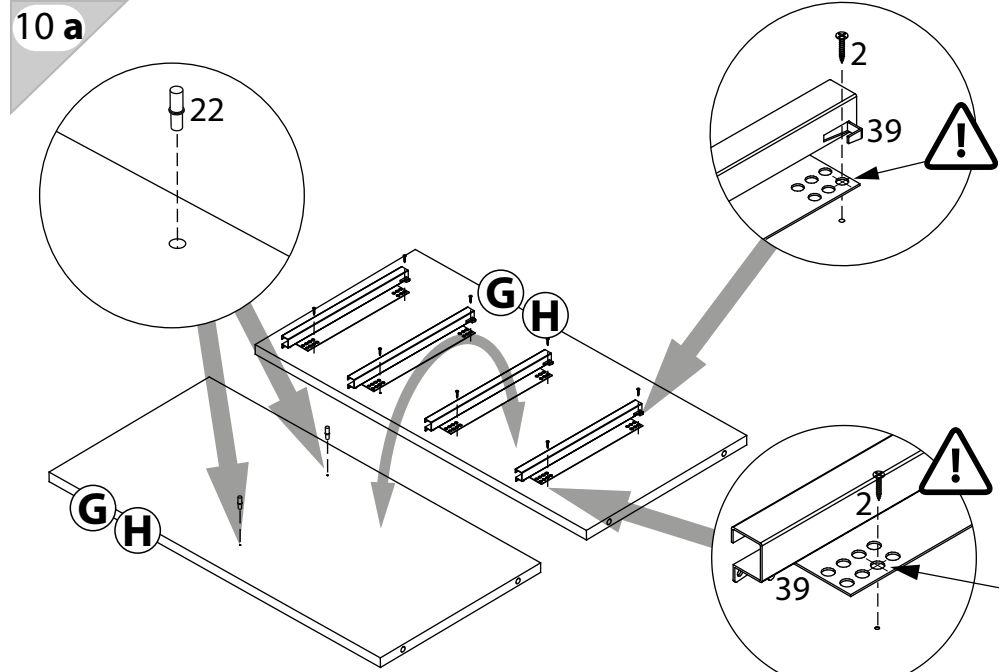
55 f



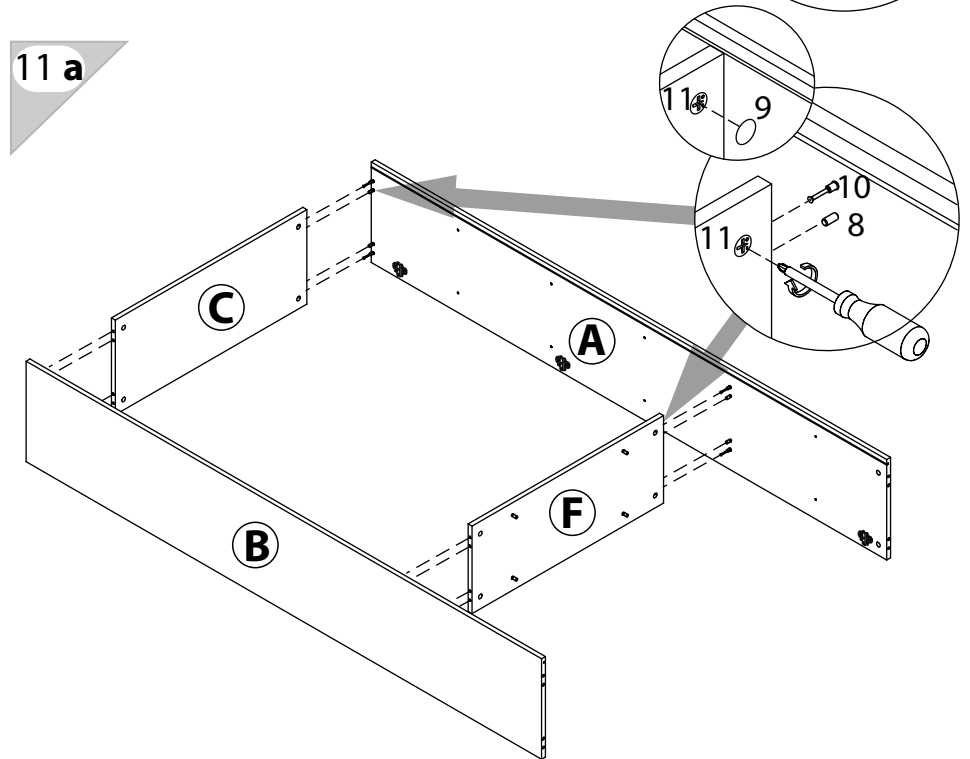
53 e



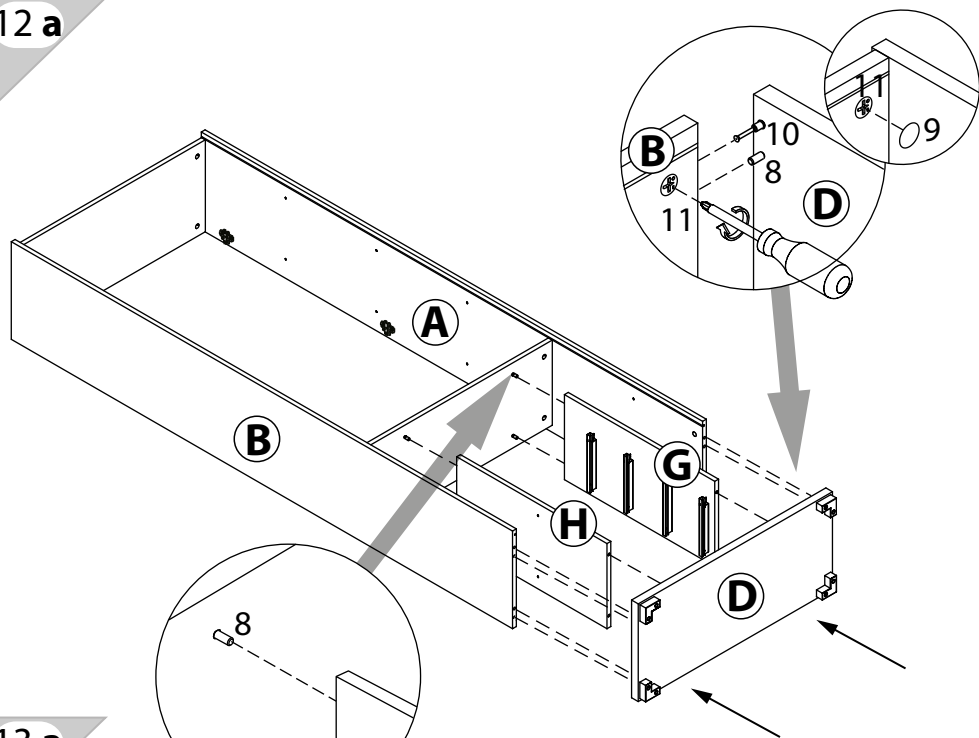
10 a



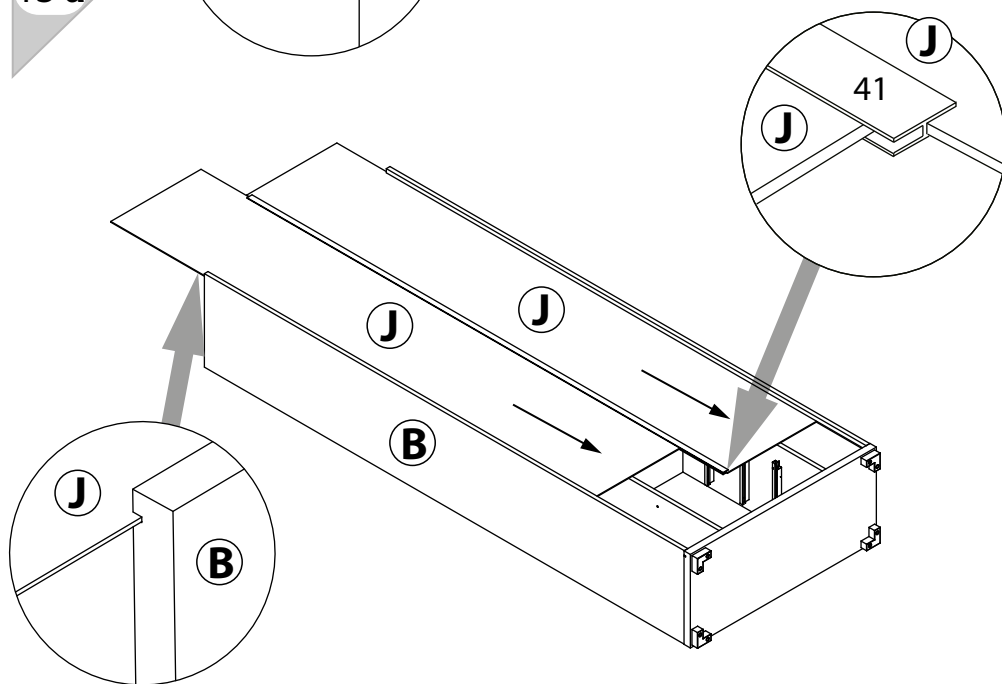
11 a



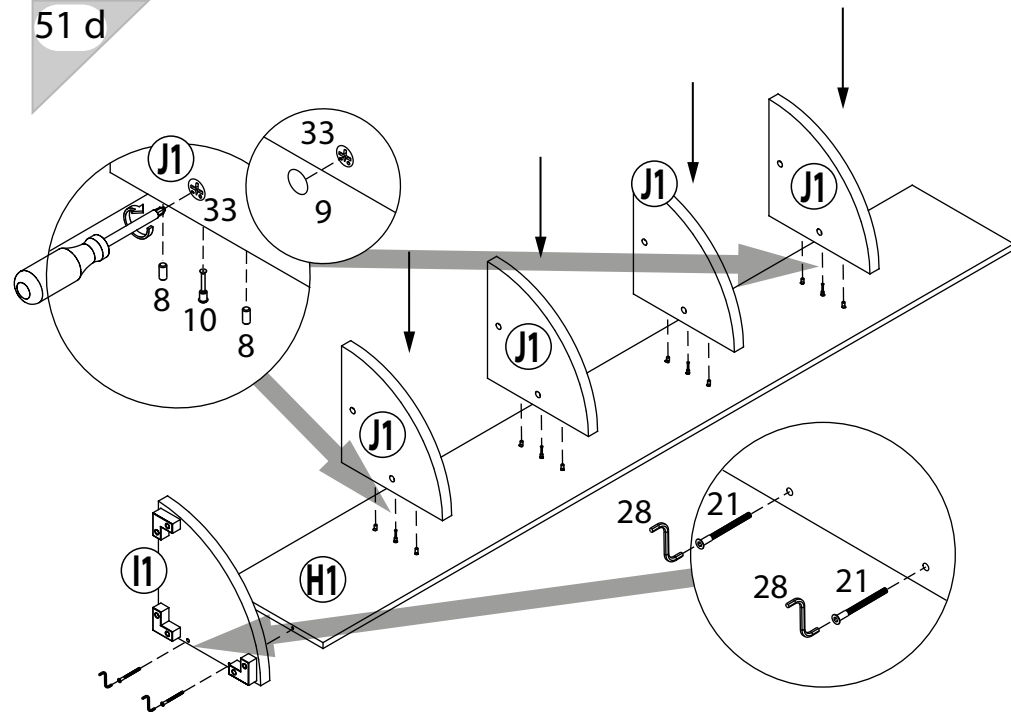
12 a



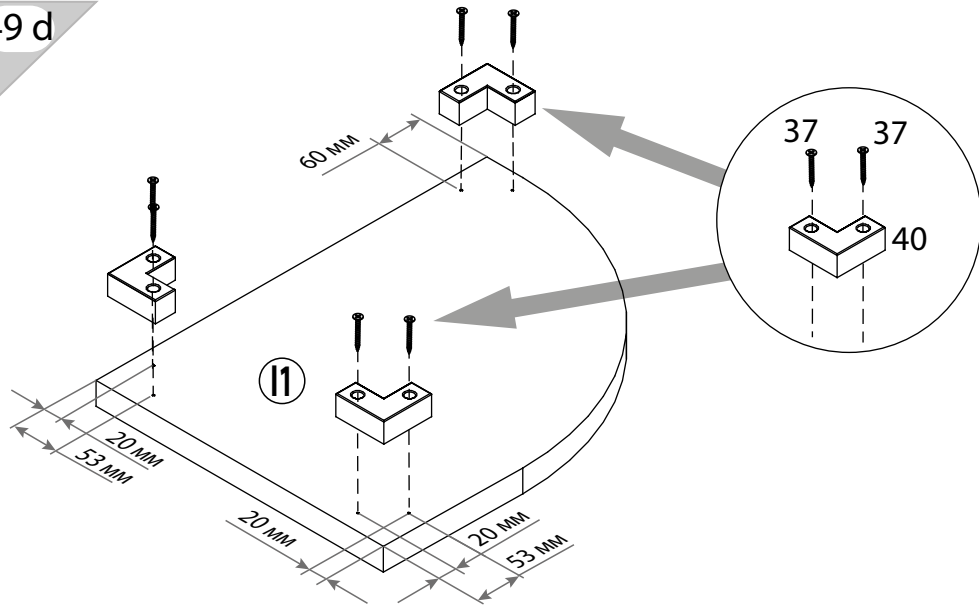
13 a



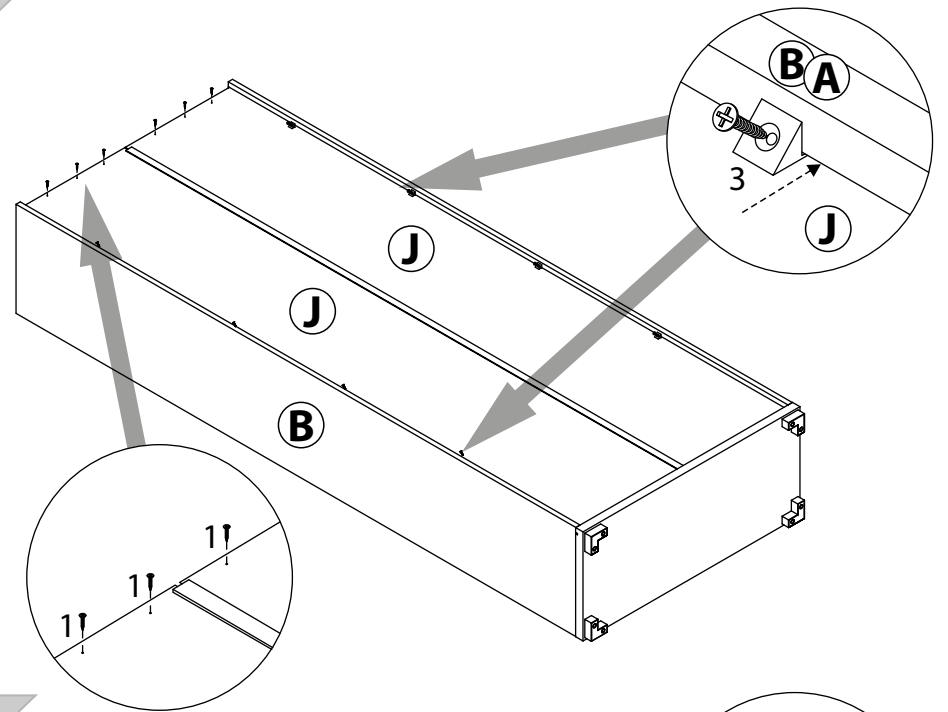
51 d



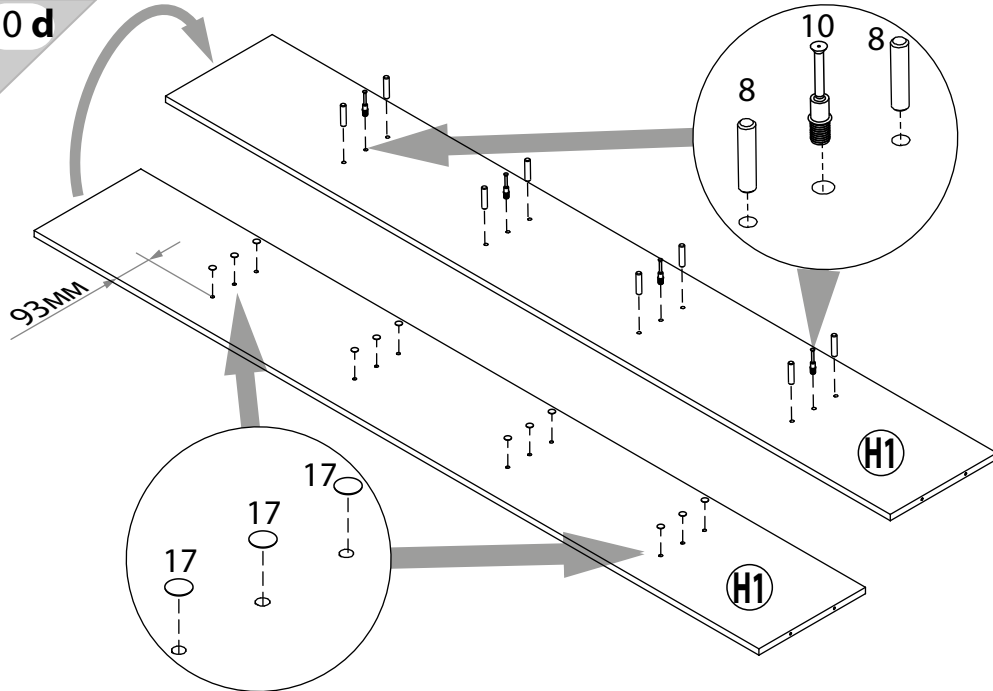
49 d



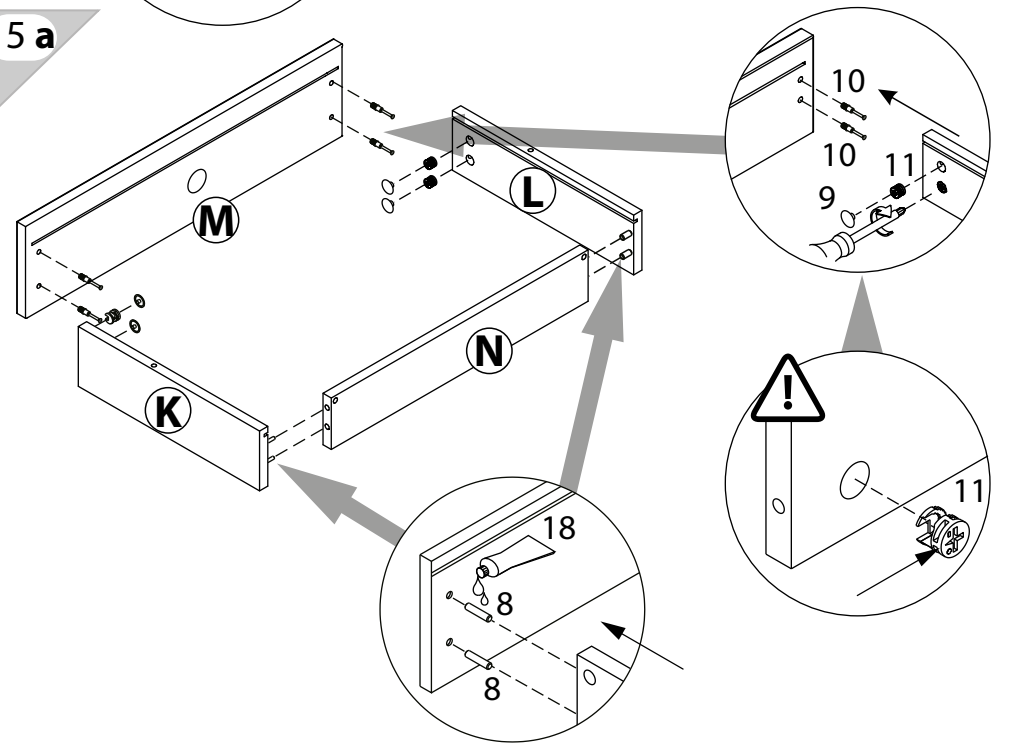
14 a



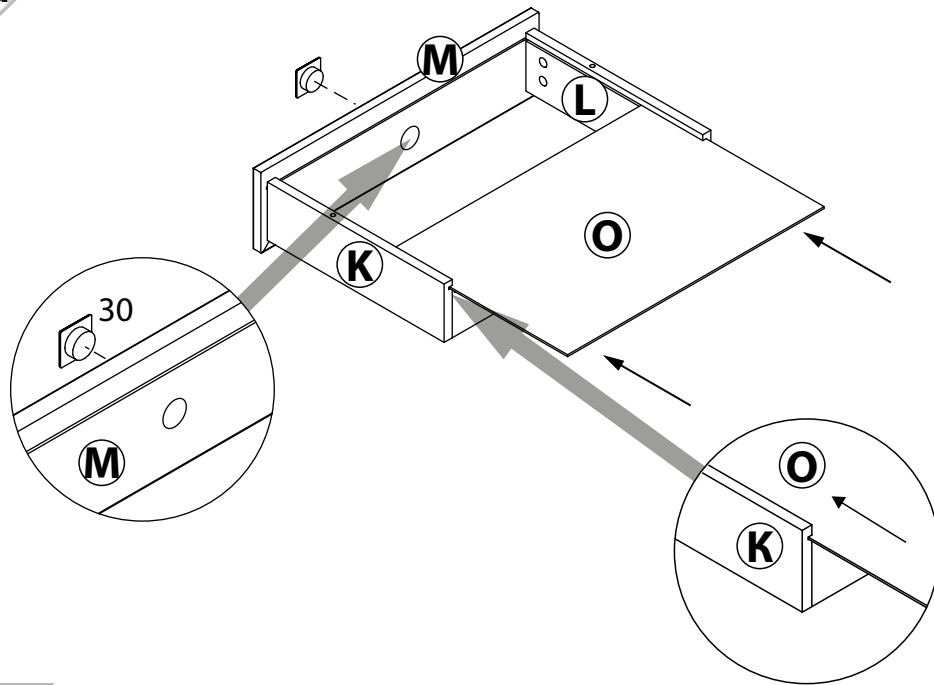
50 d



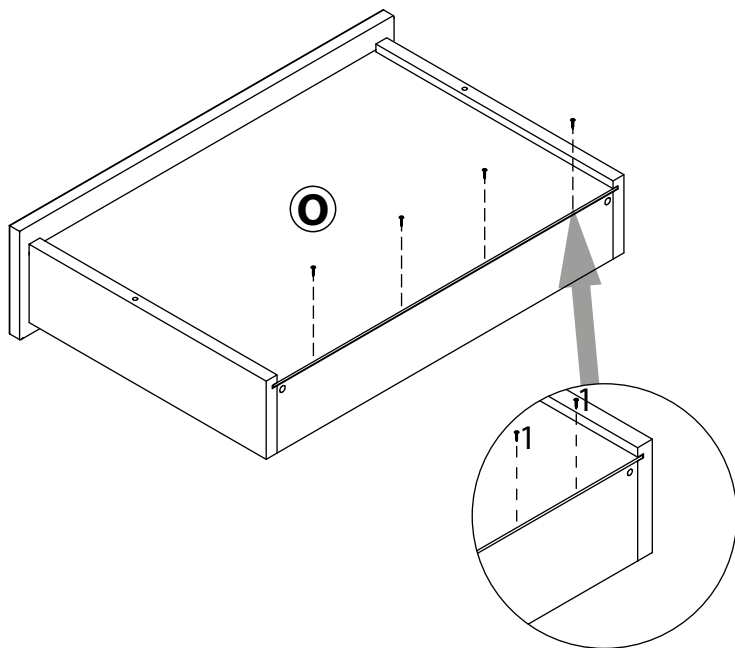
15 a



16 a



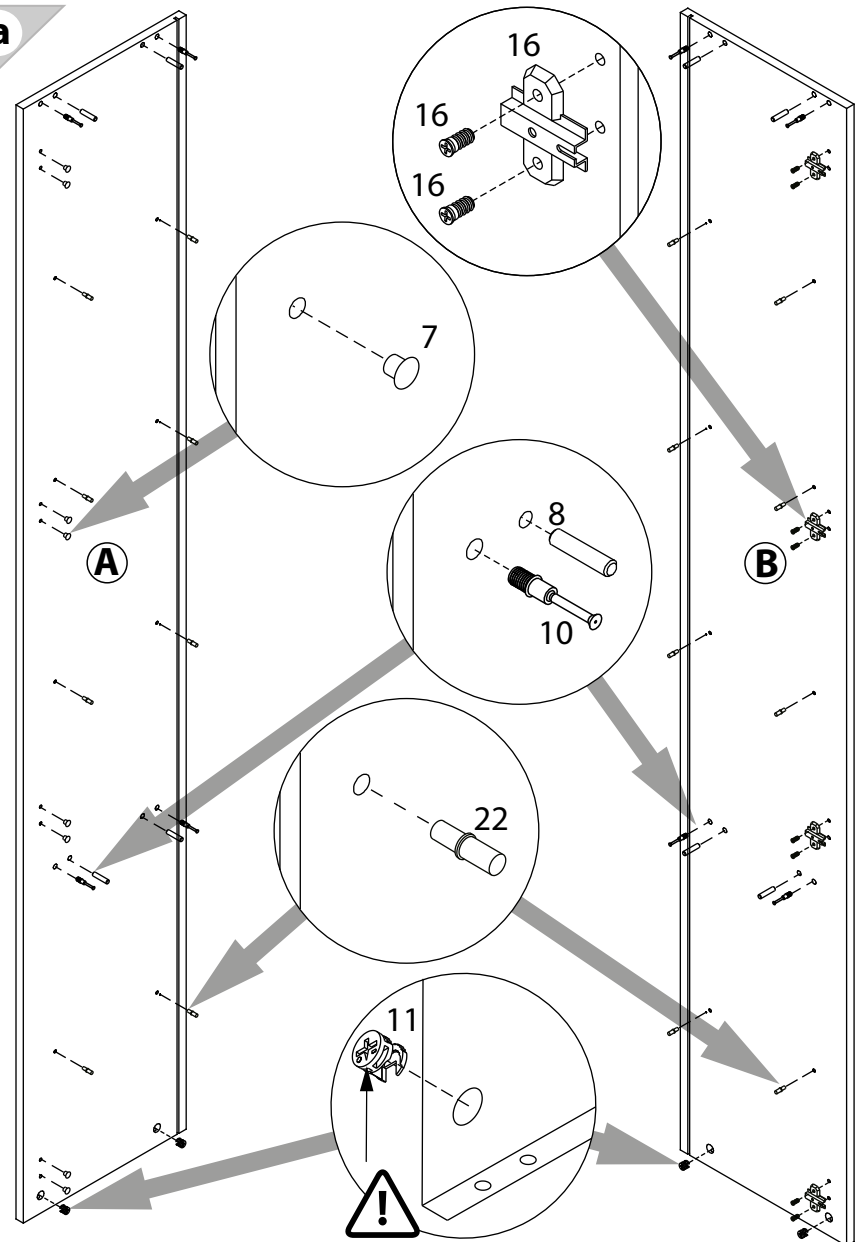
17 a

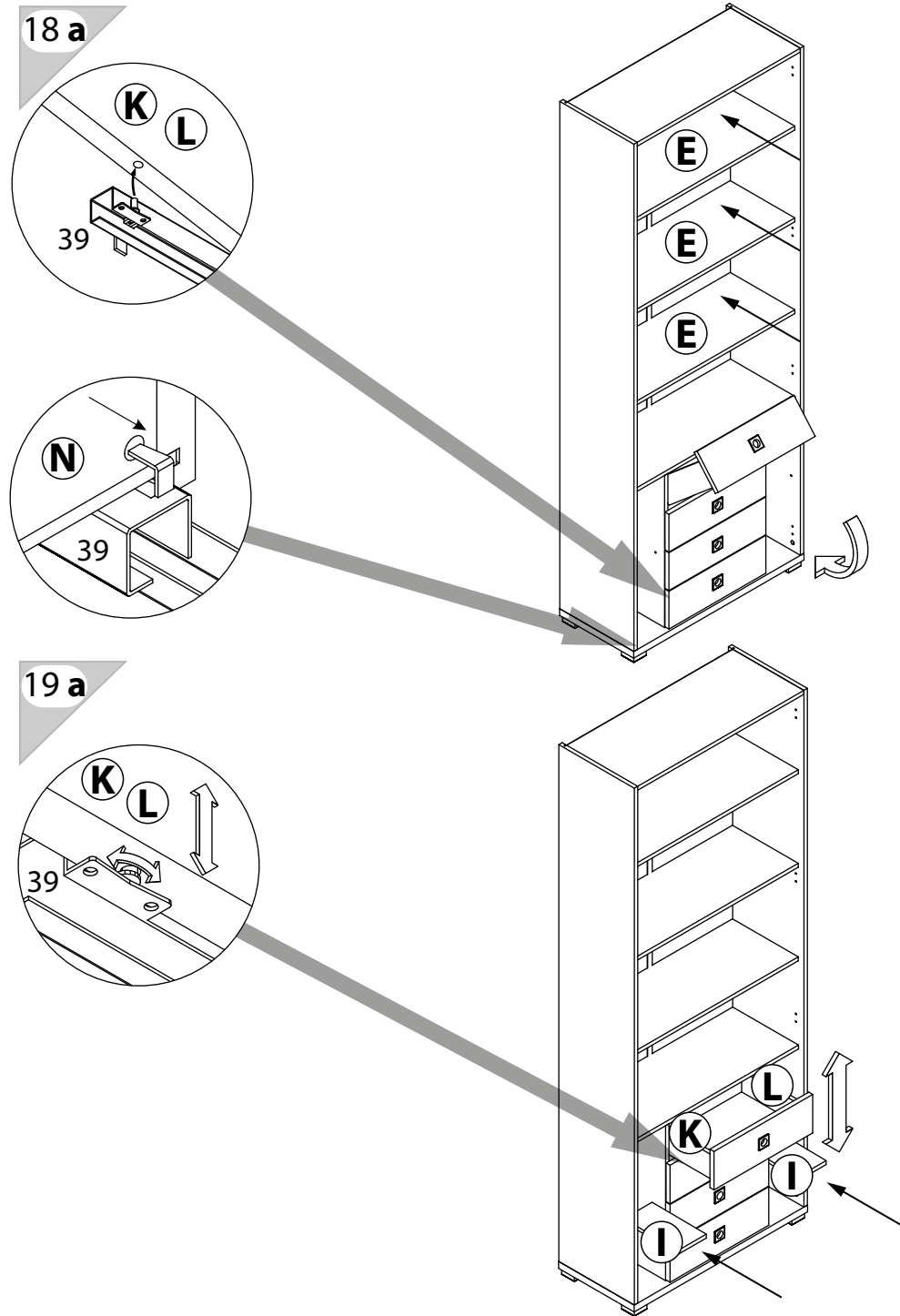
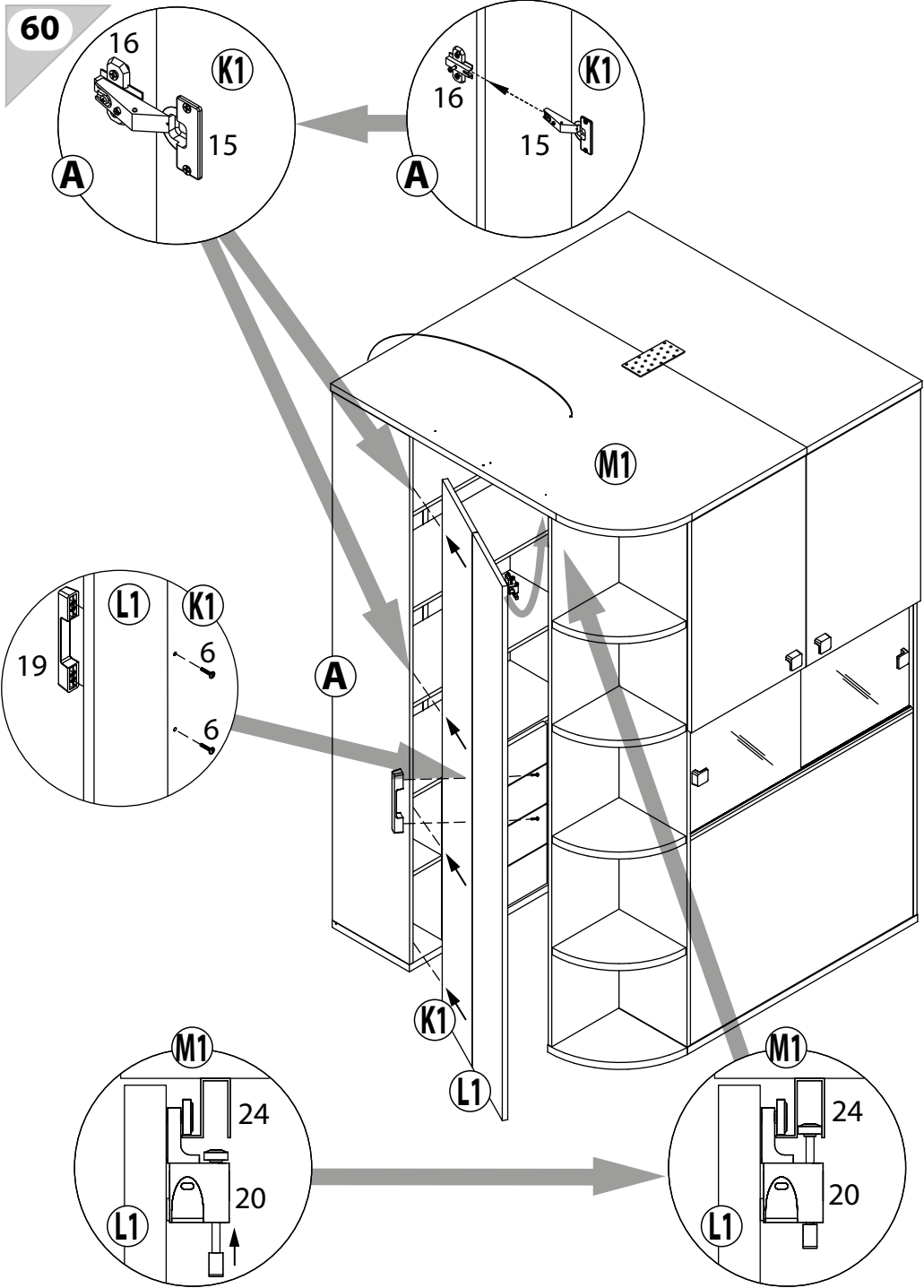


В настоящей инструкции показана последовательность сборки в **левом** варианте.

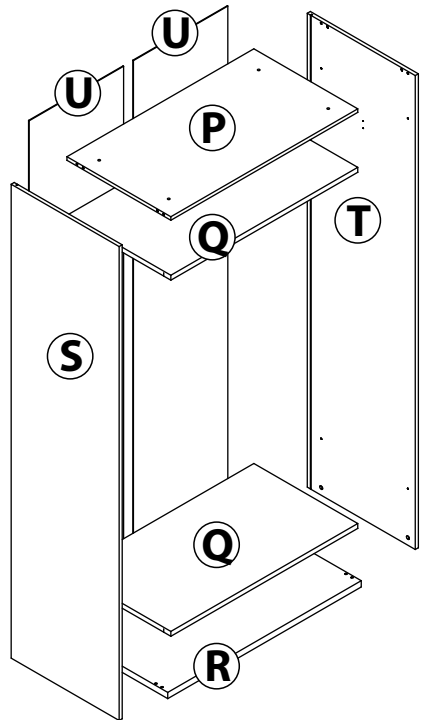
Для сборки шкафа в **правом** варианте следует изменить действия по следующим пунктам инструкции

9 a

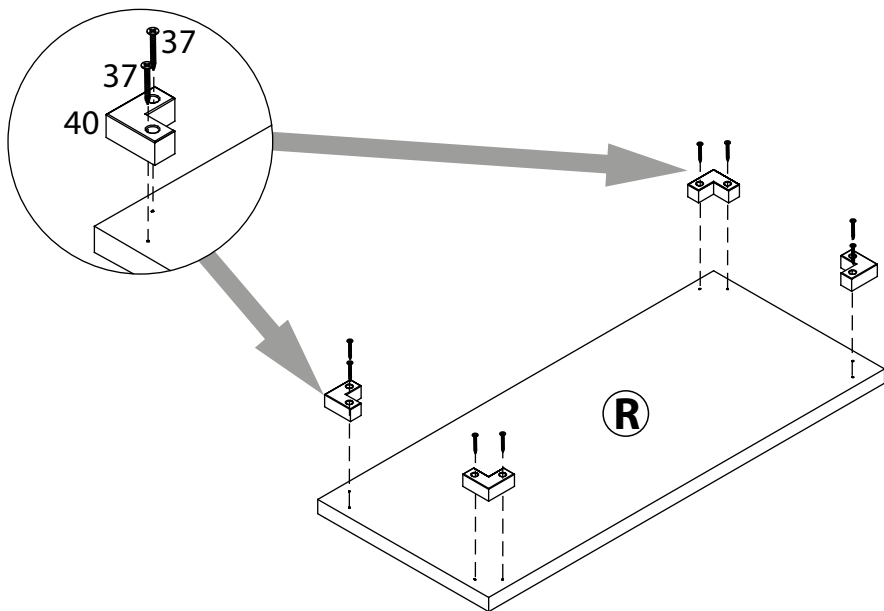




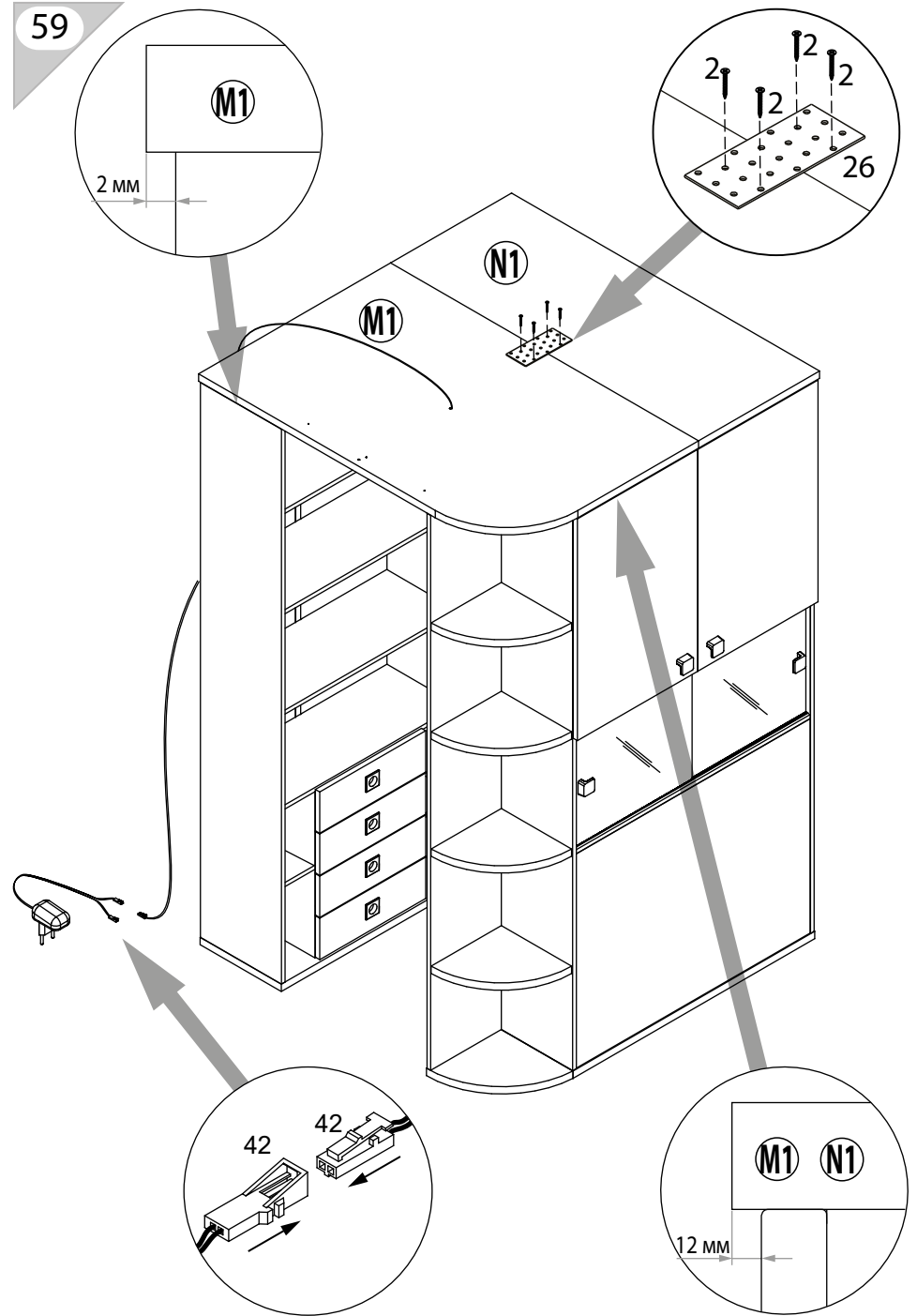
20 b



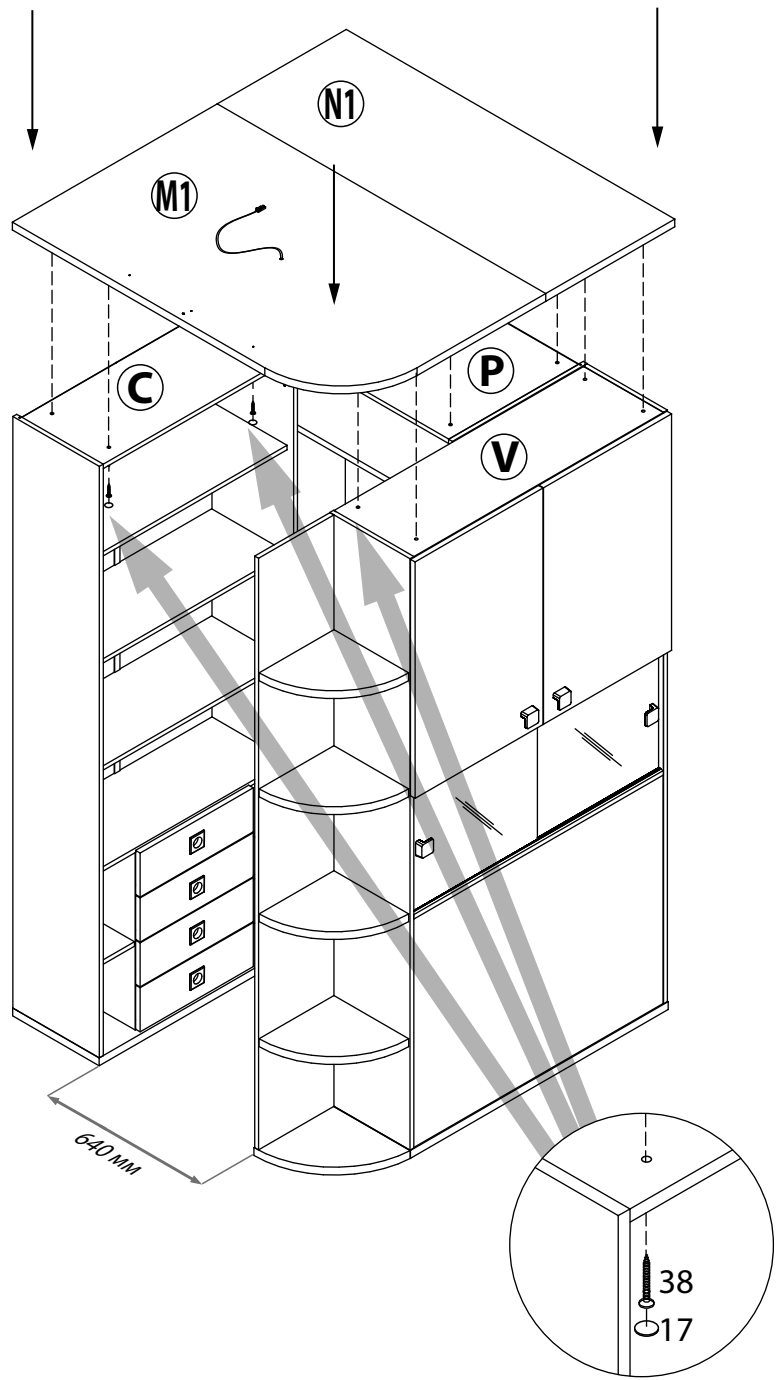
21 b



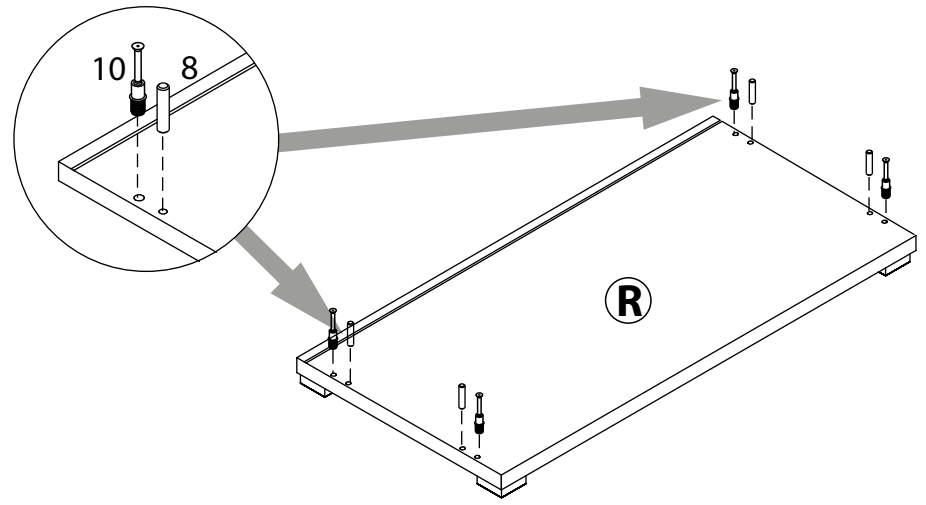
59



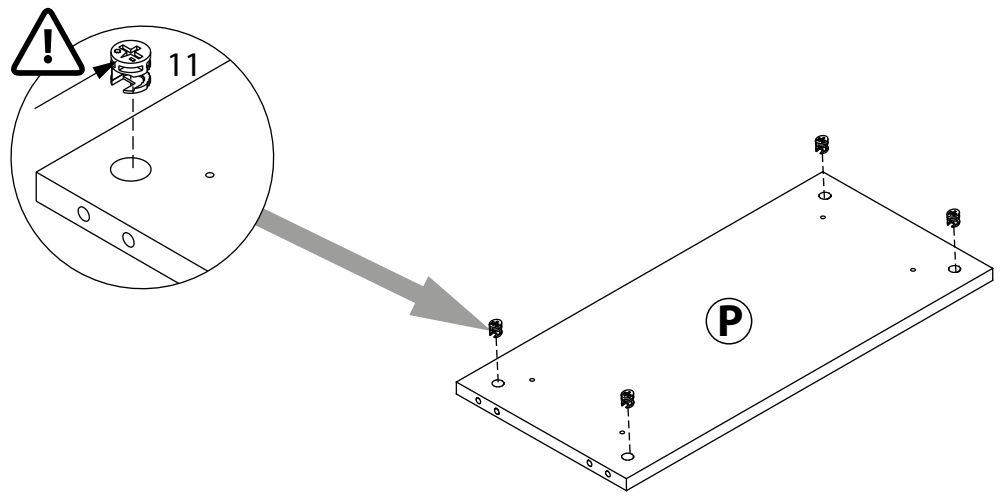
58



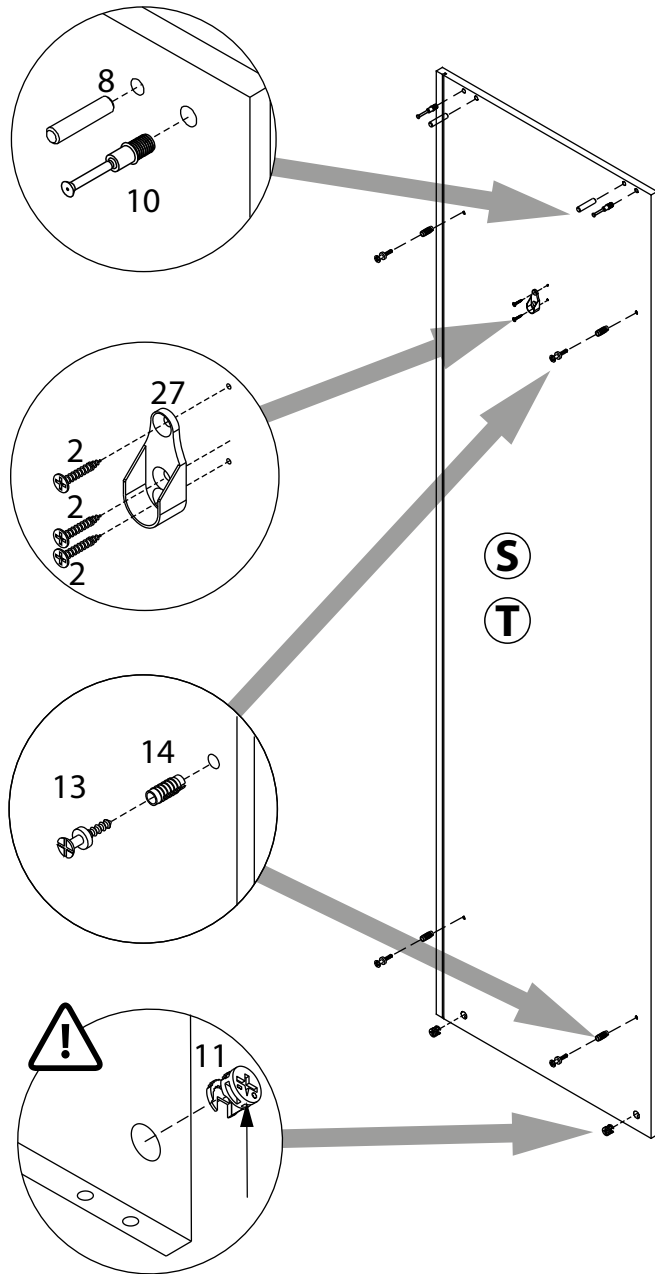
22 b



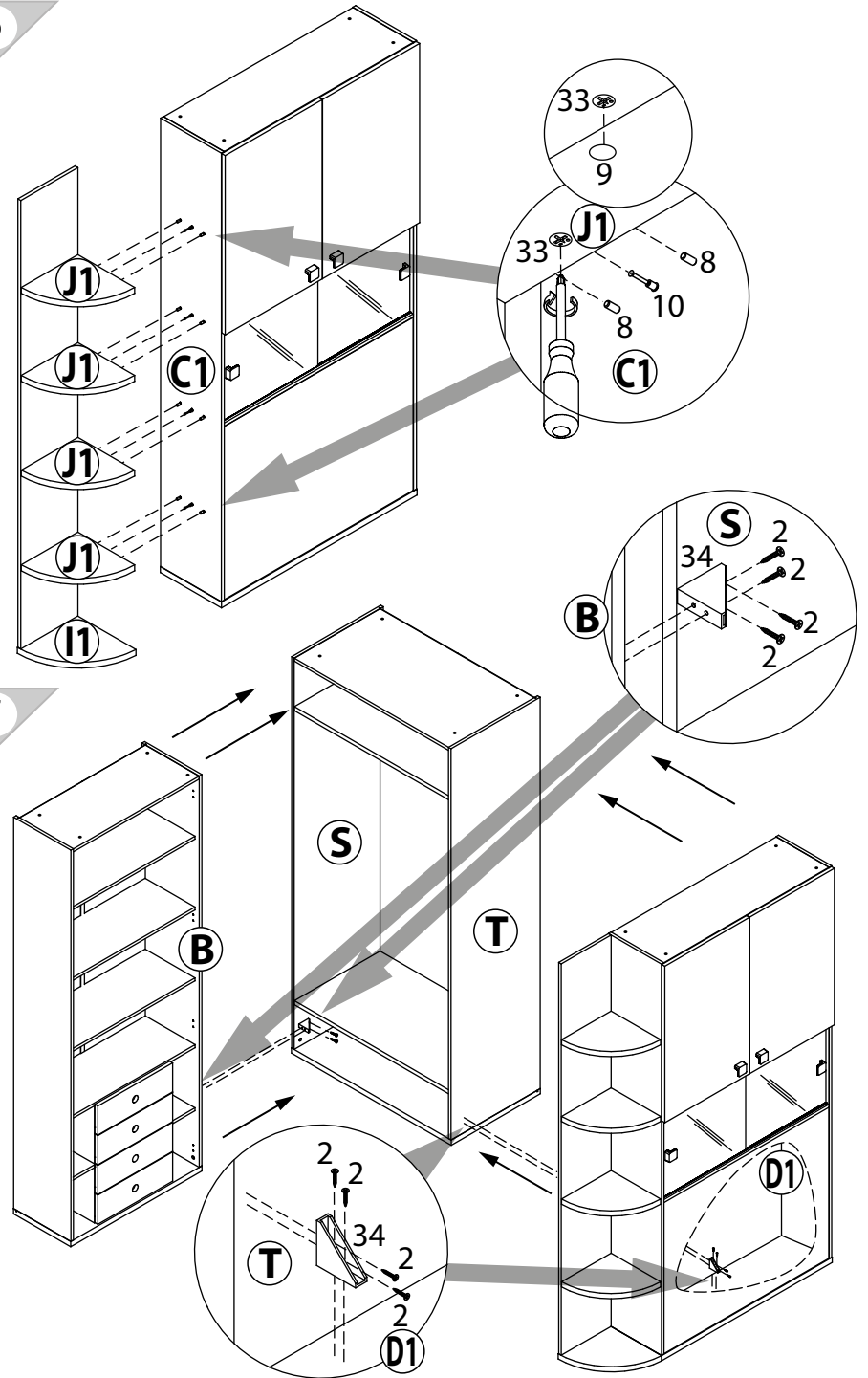
23 b



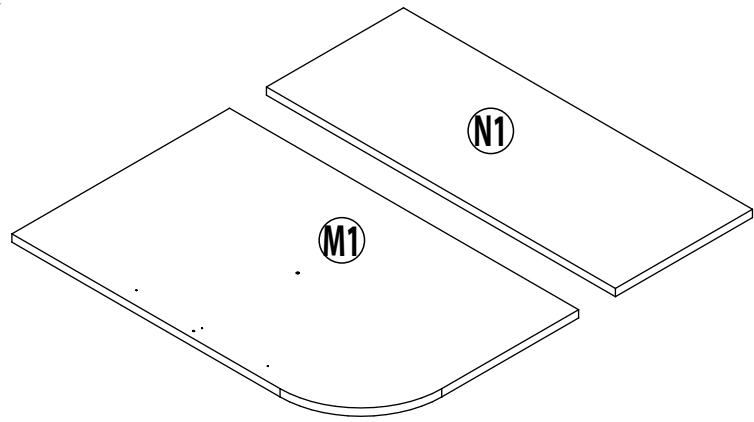
24 b



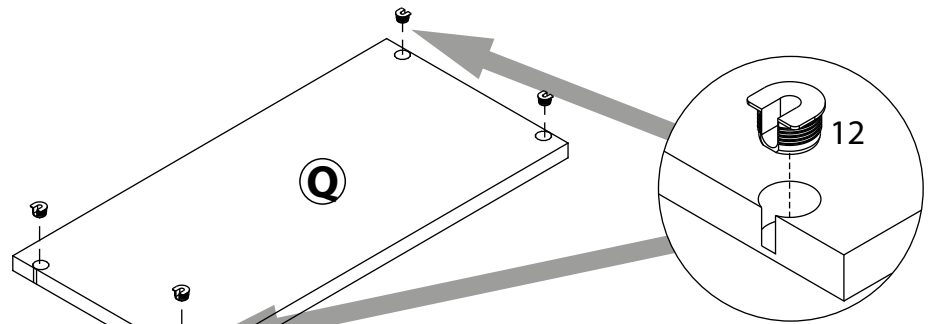
56



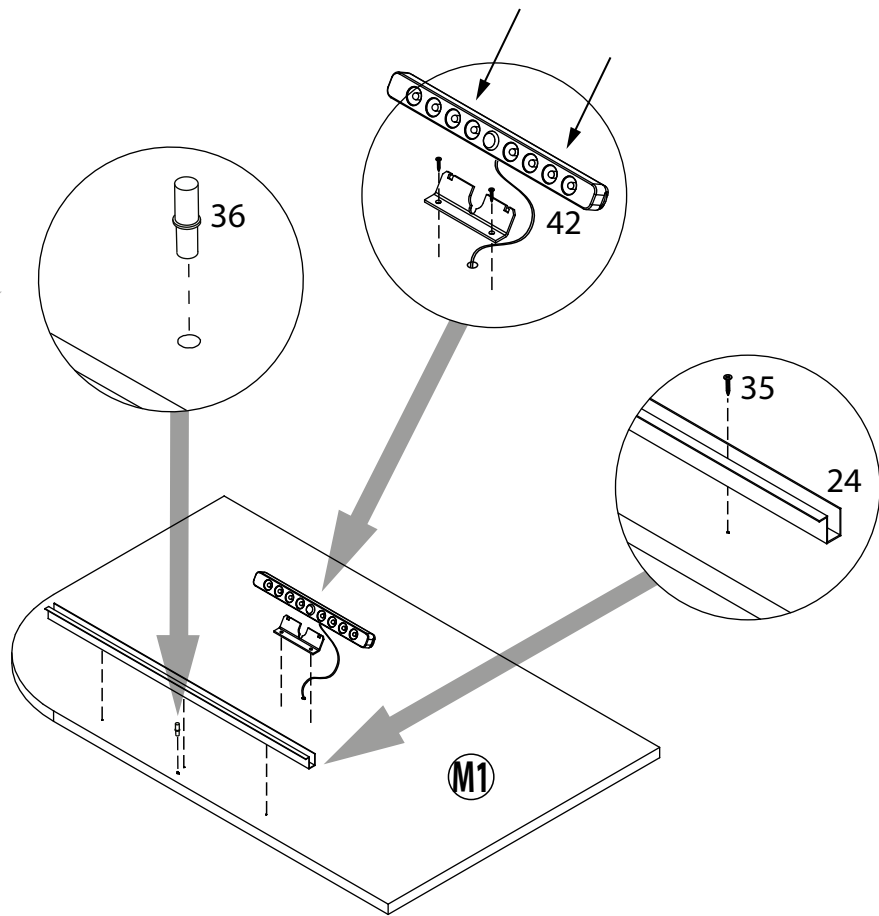
54 f



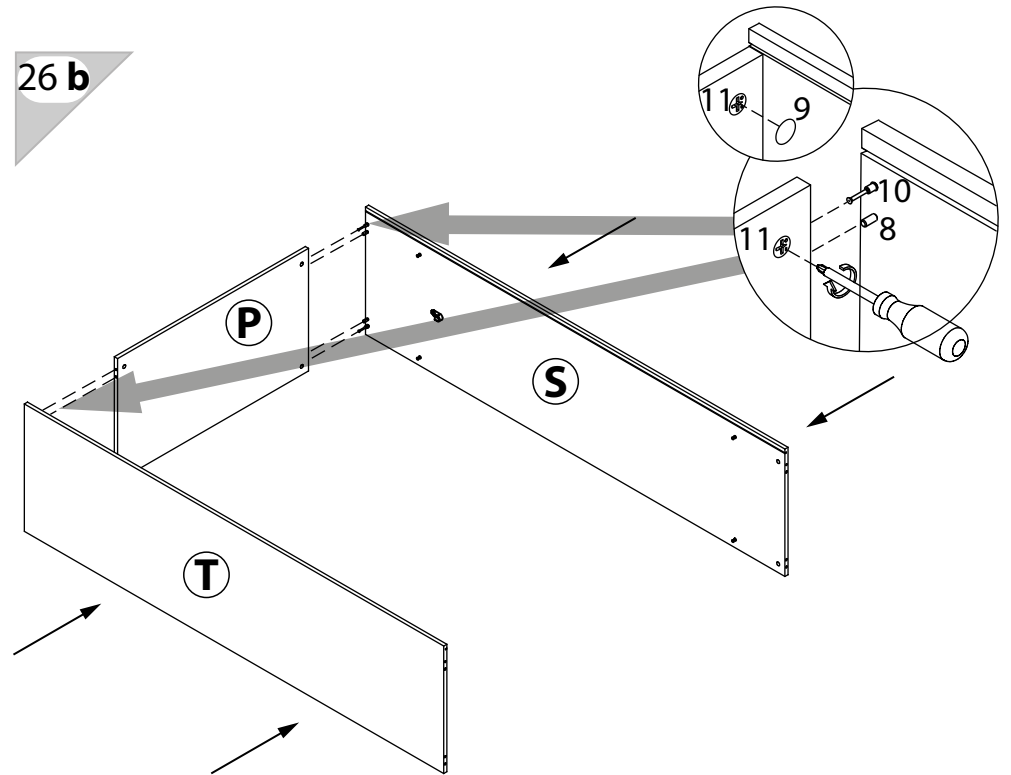
25 b



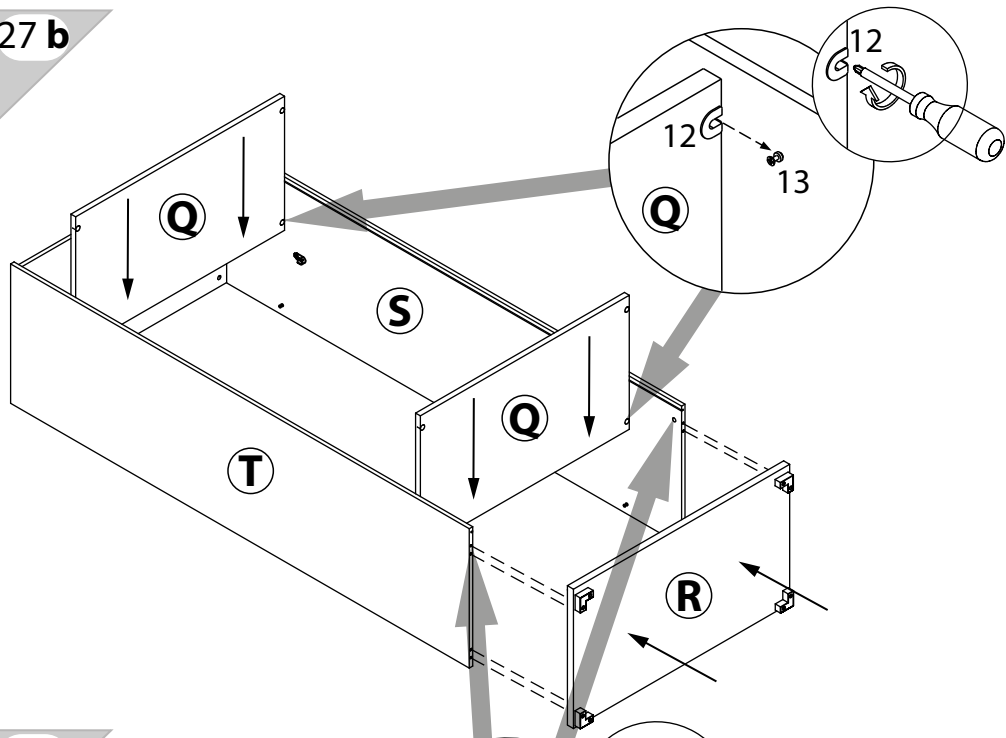
55 f



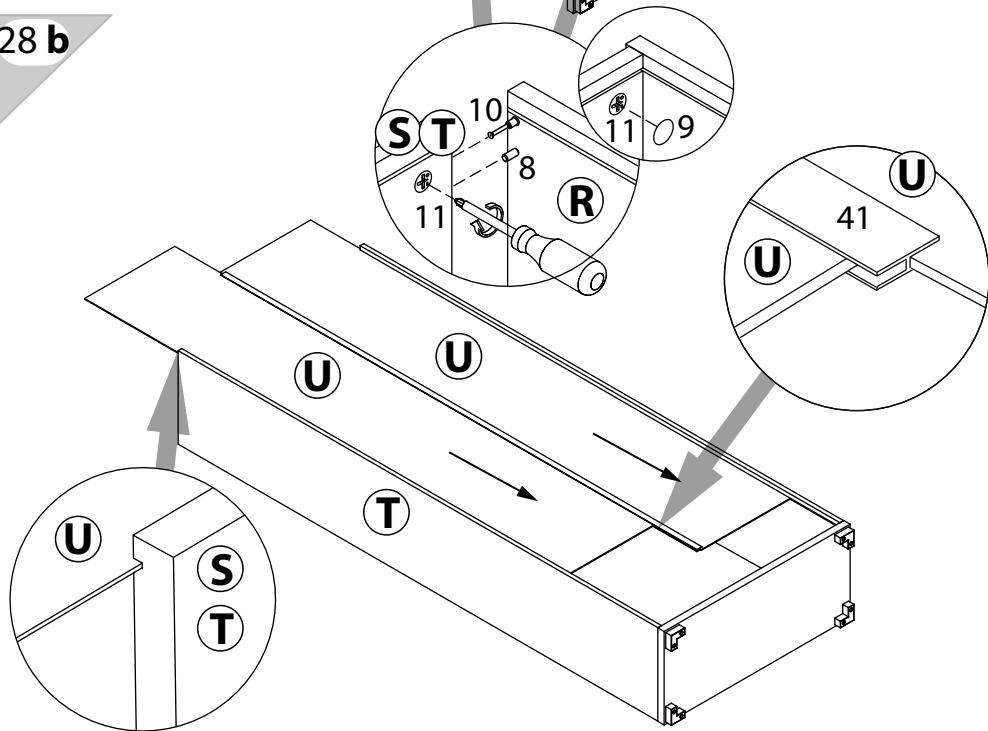
26 b



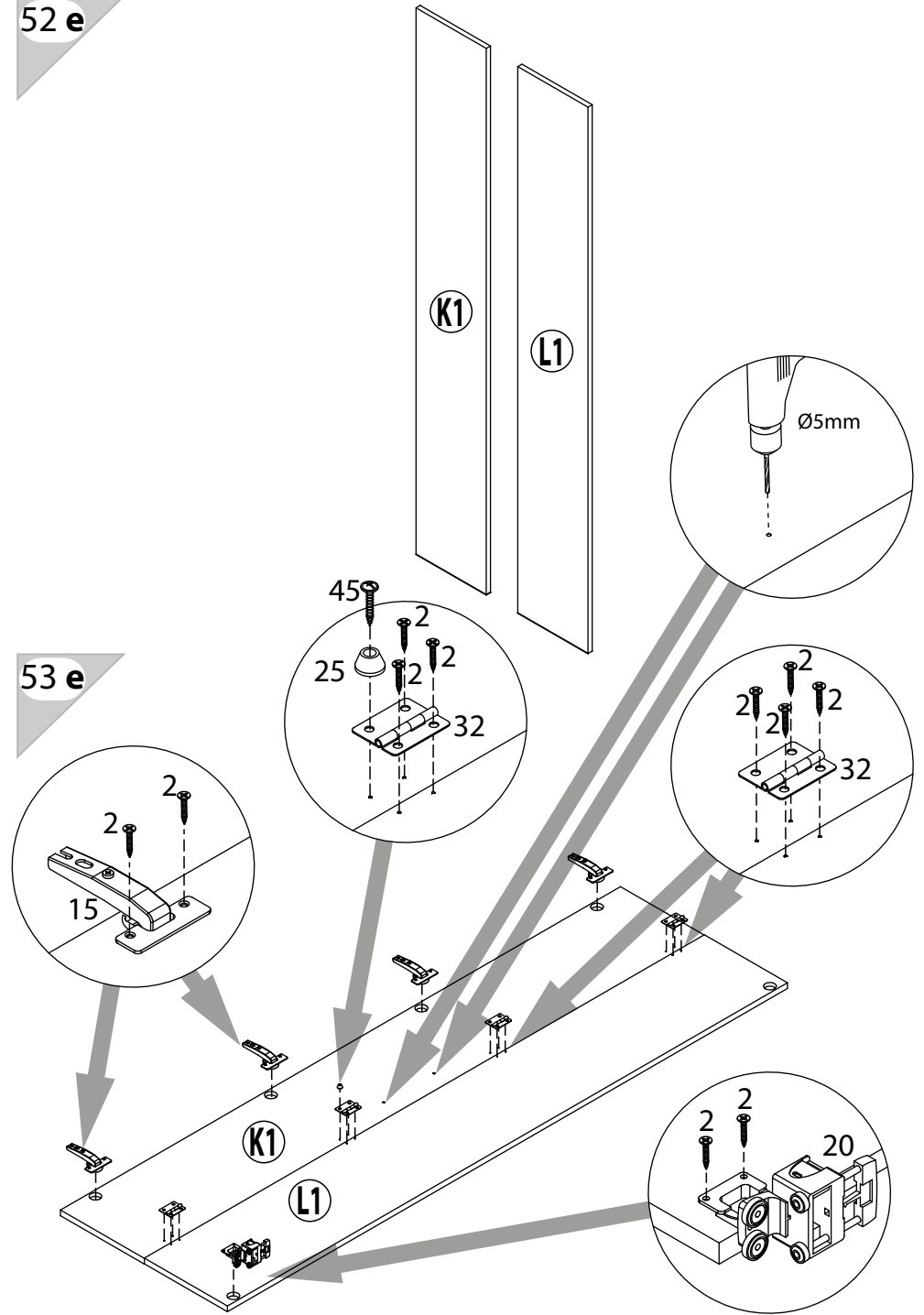
27 b



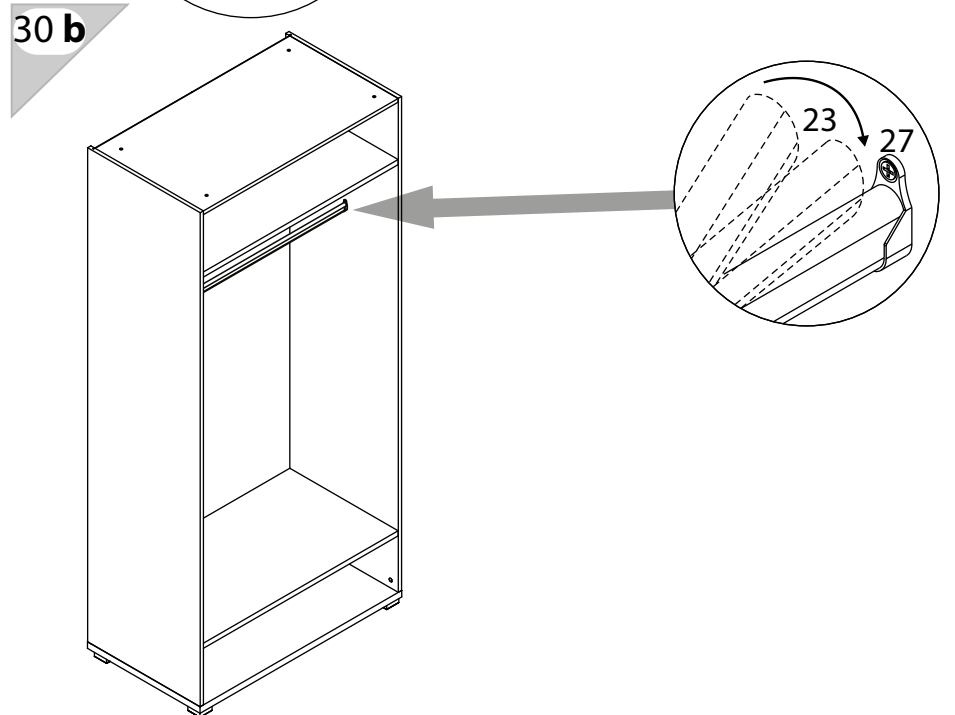
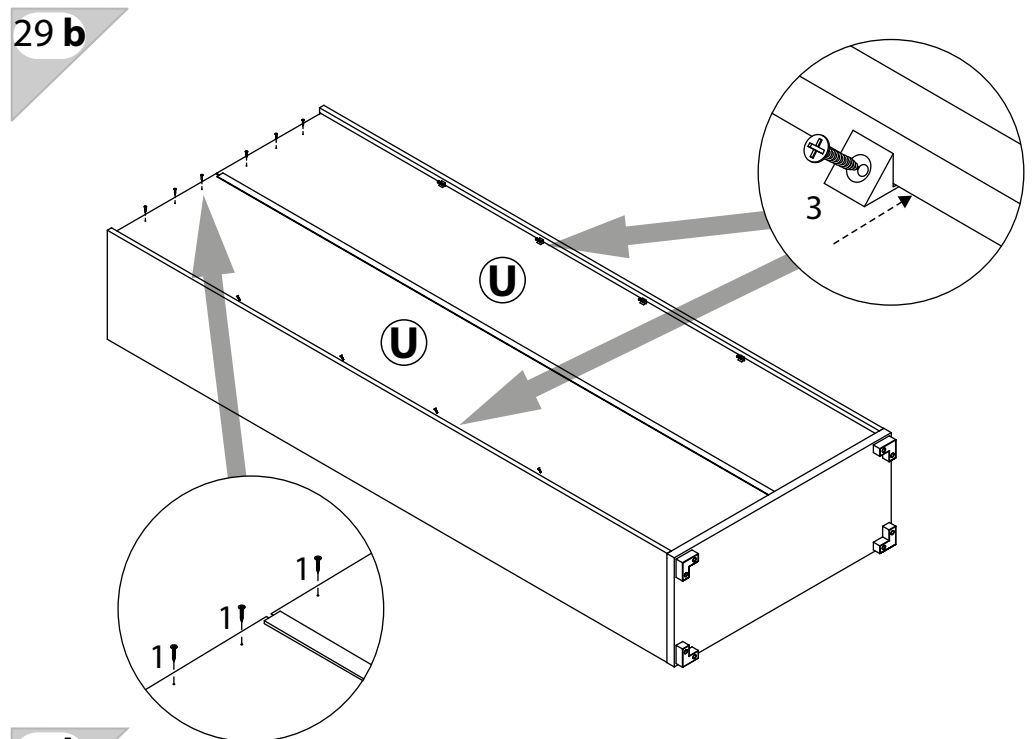
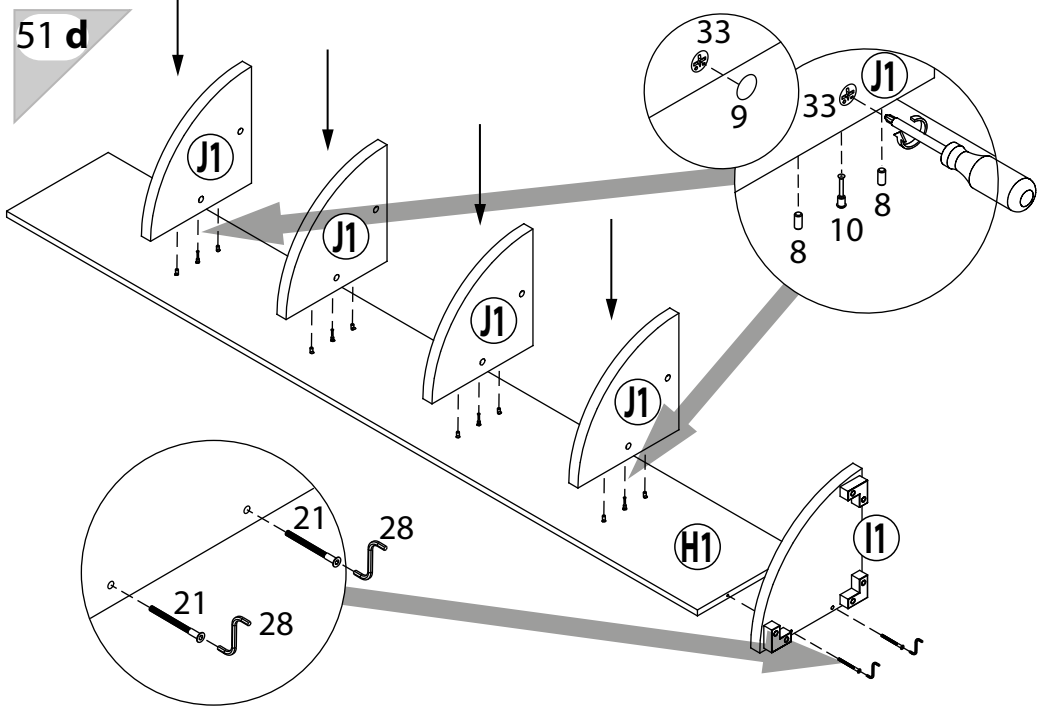
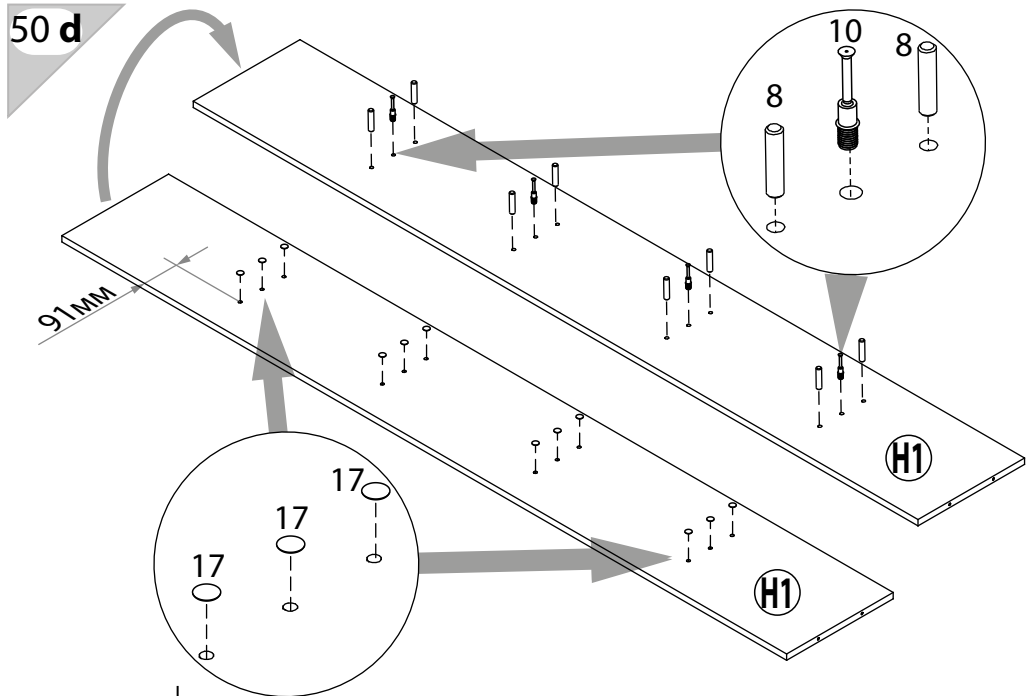
28 b



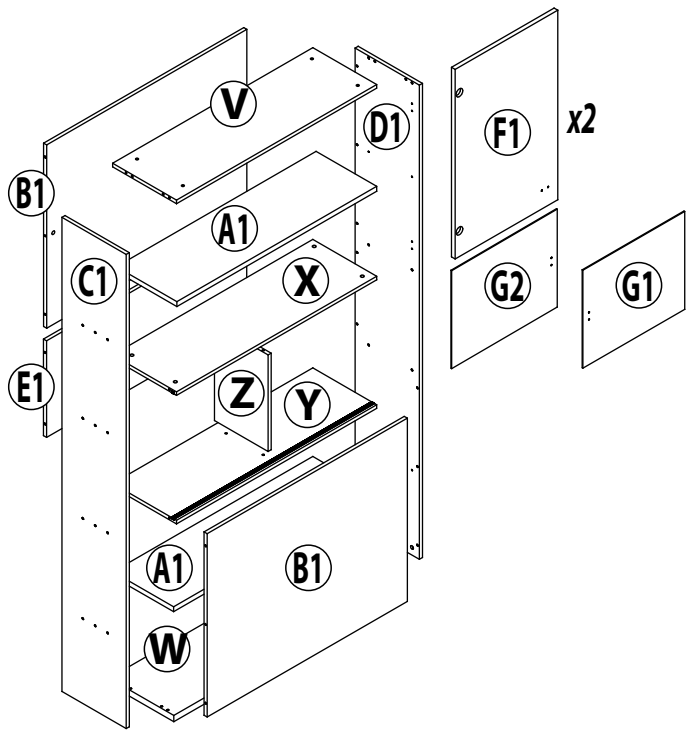
52 e



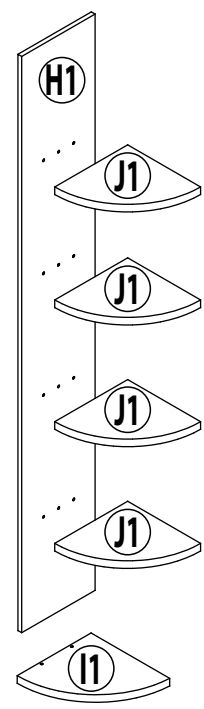
53 e



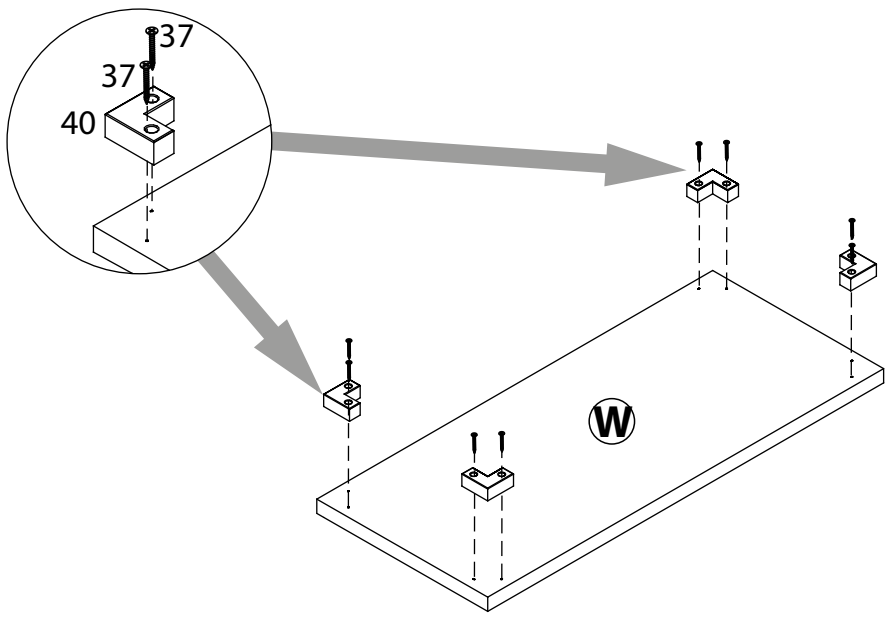
31 c



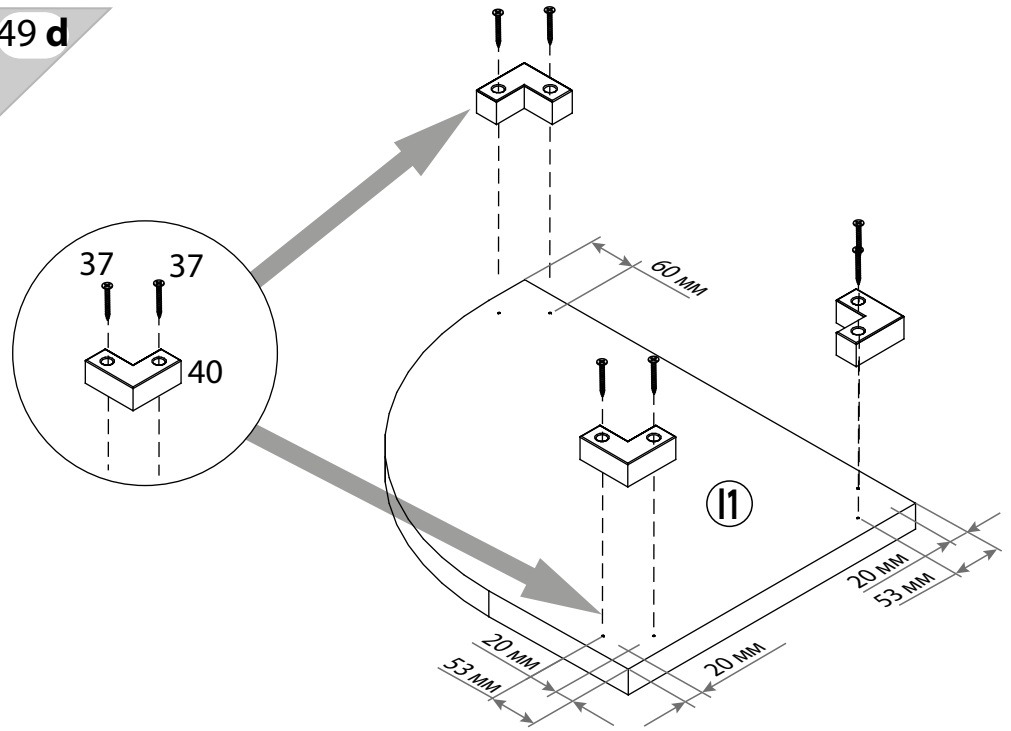
48 d



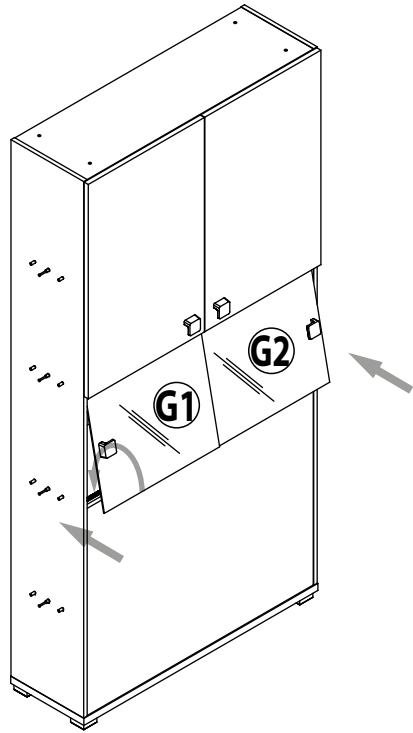
32 c



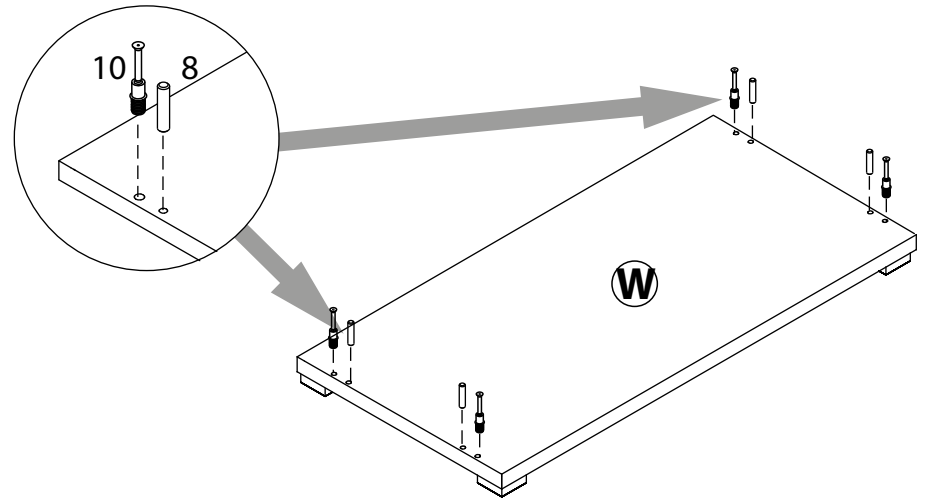
49 d



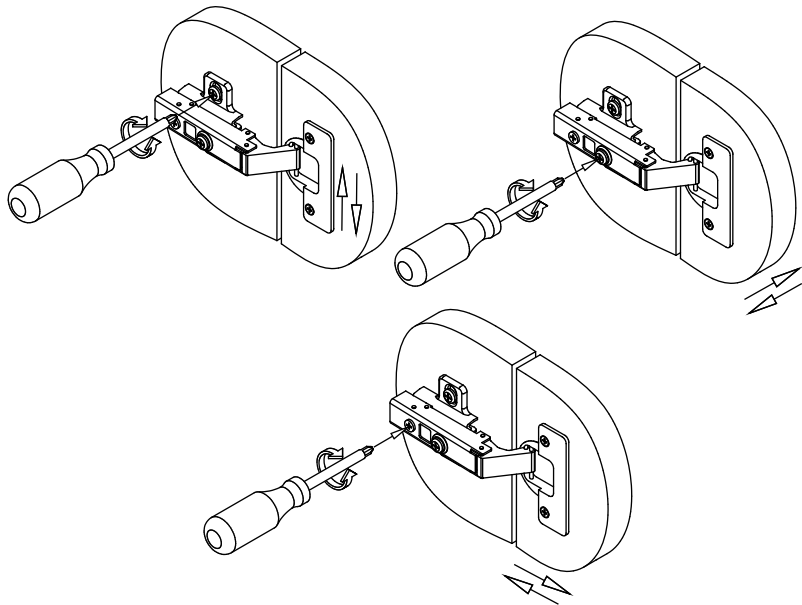
46 c



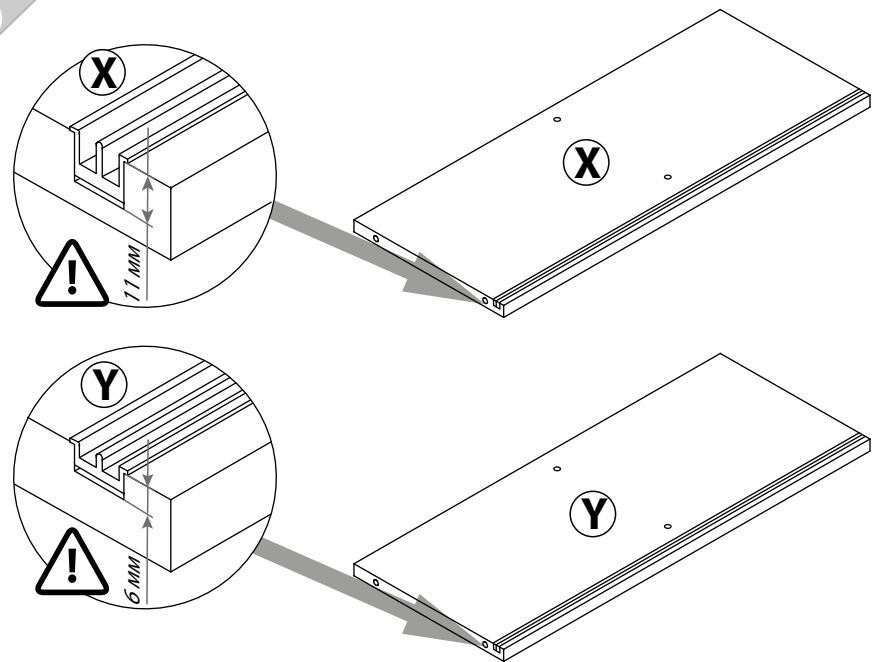
33 c



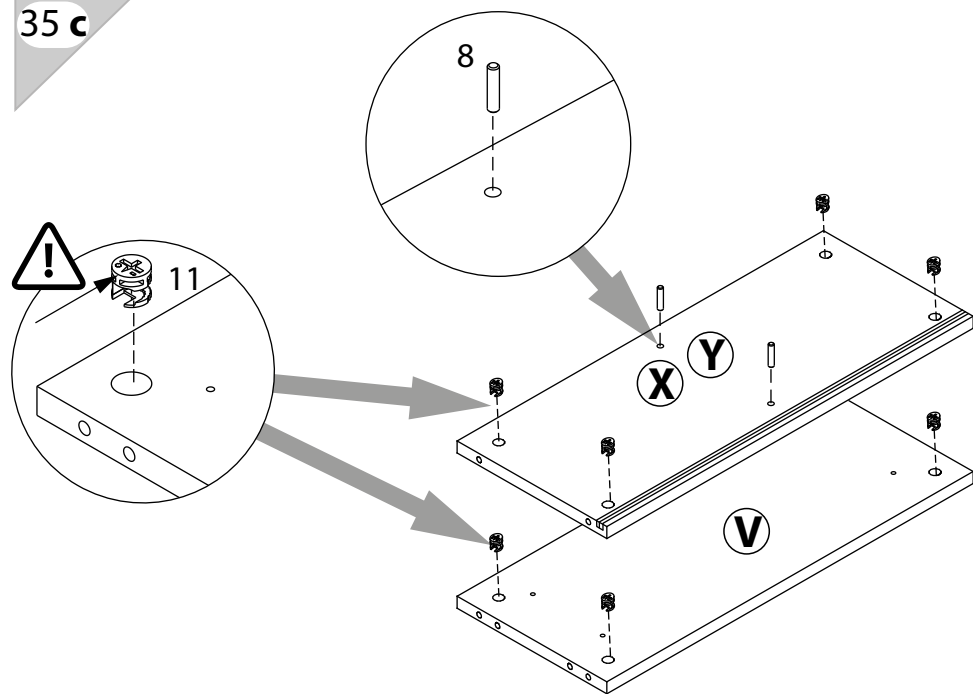
47 c



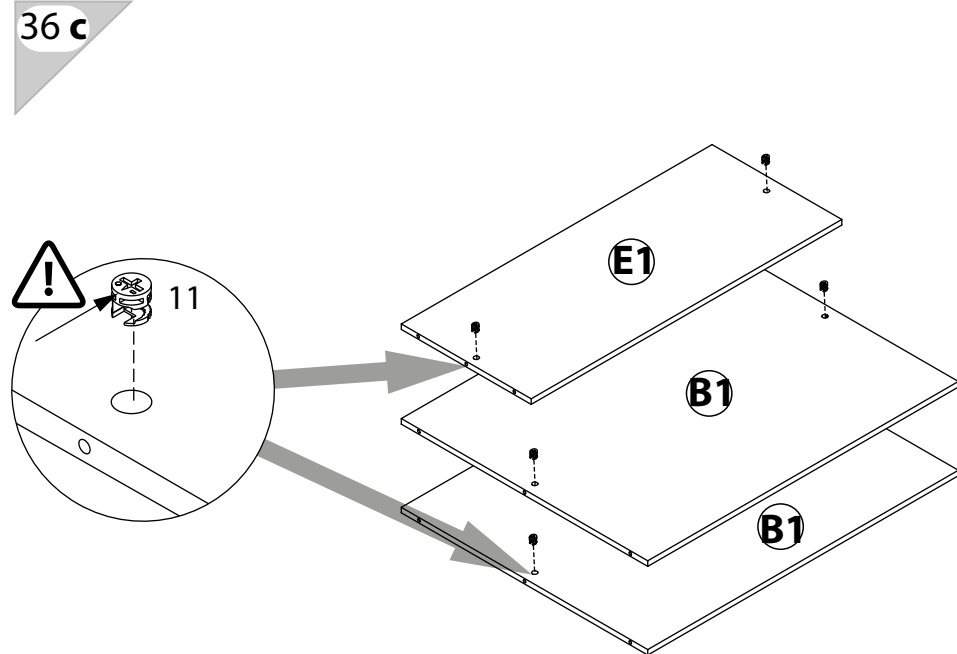
34 c



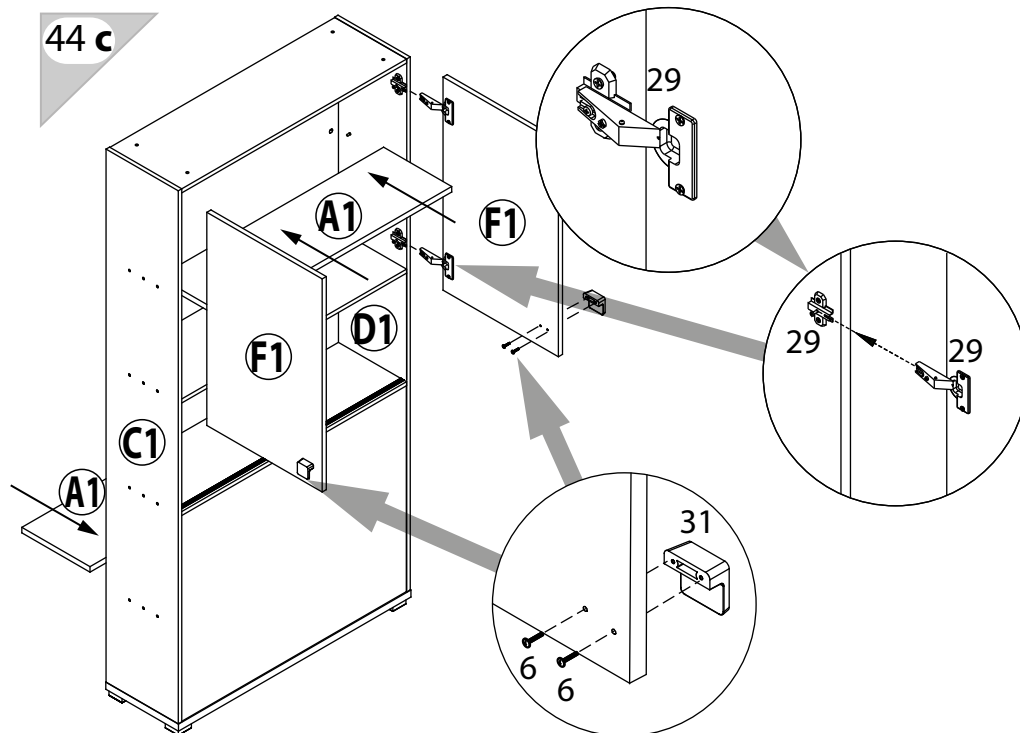
35 c



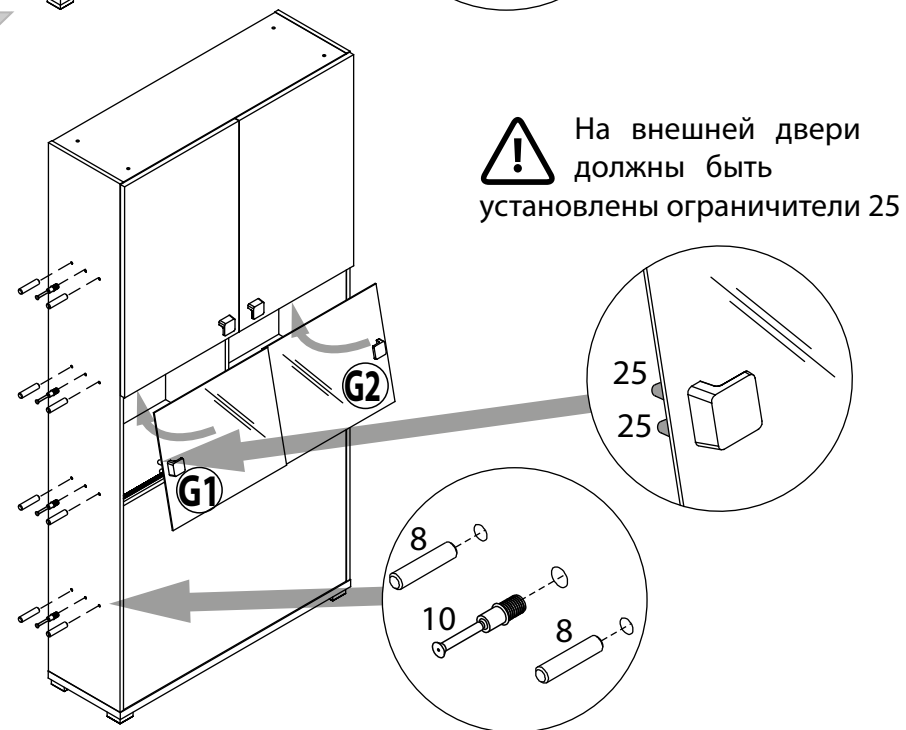
36 c




44 c

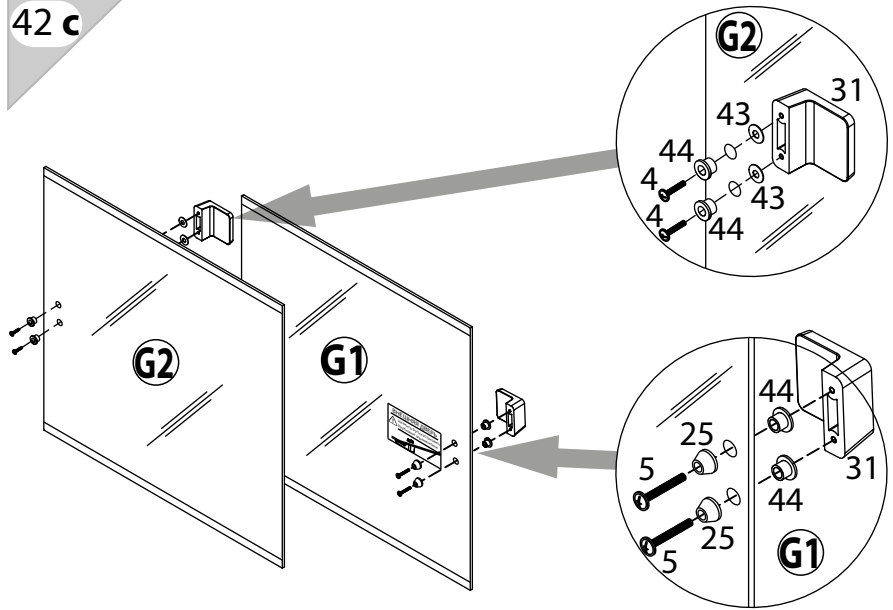


45 c

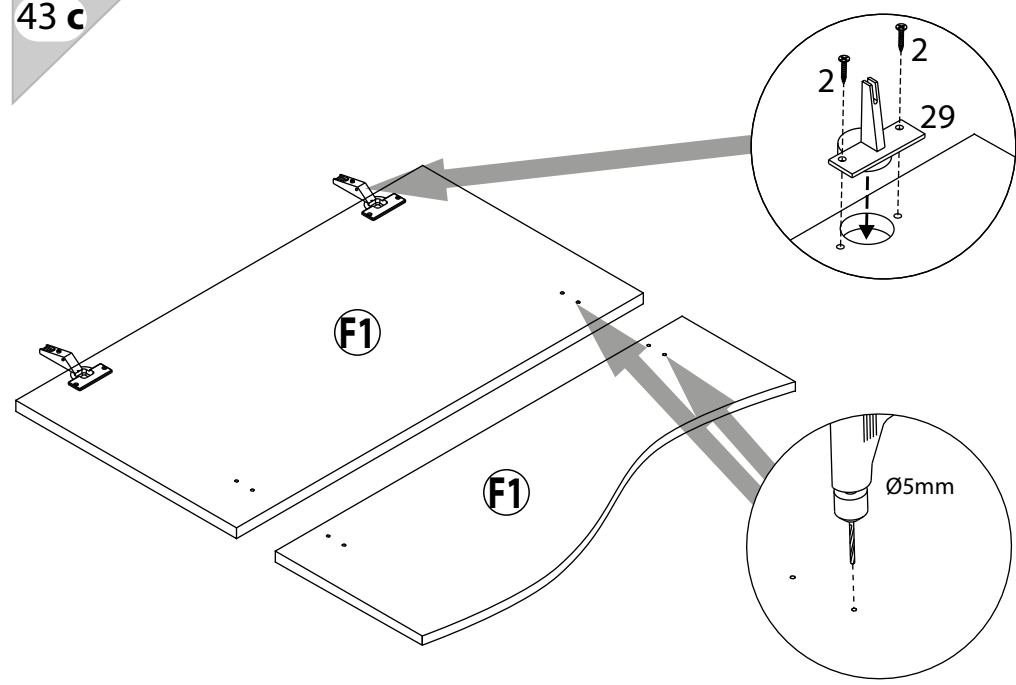


 На внешней двери должны быть установлены ограничители 25

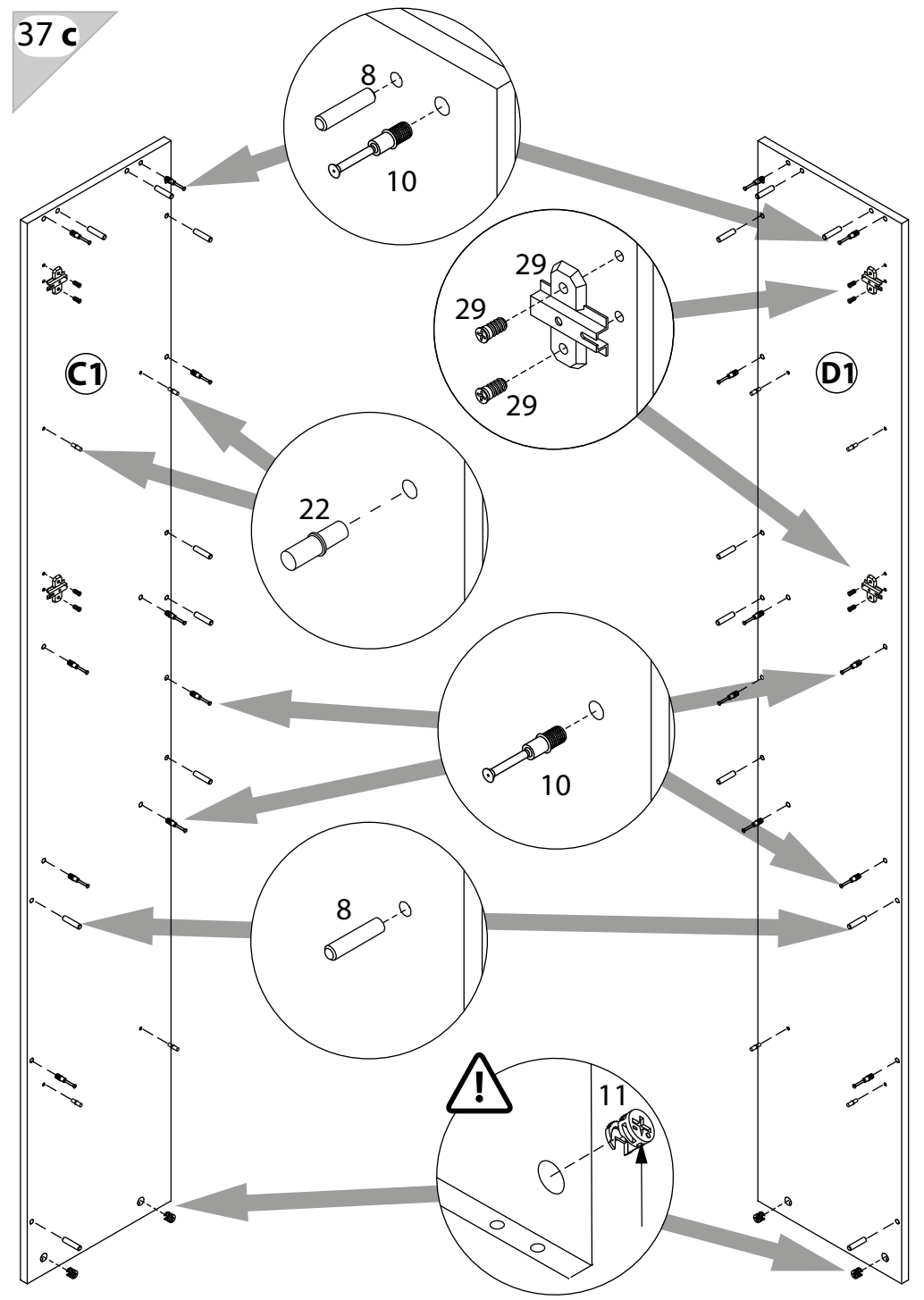
42 c



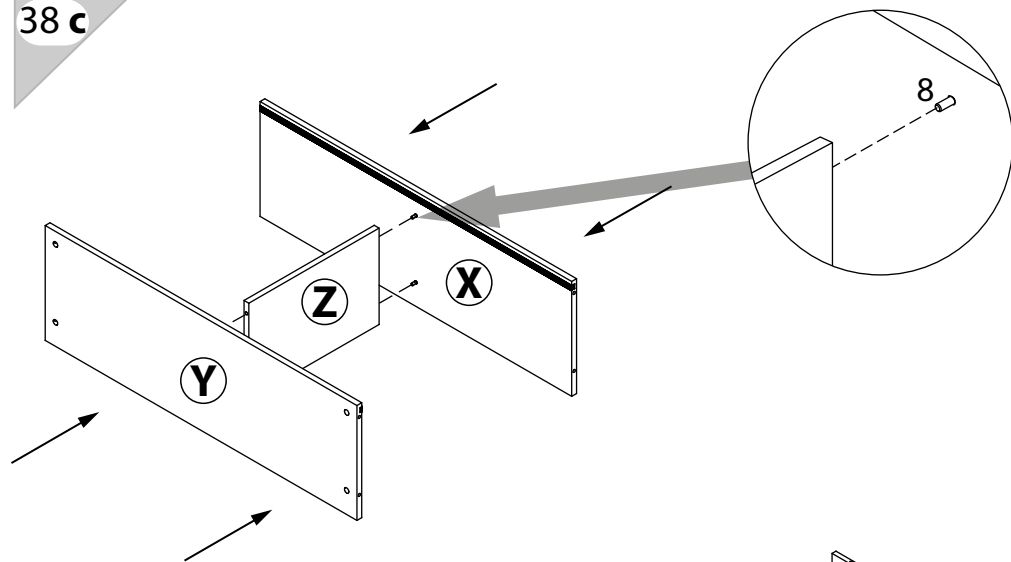
43 c



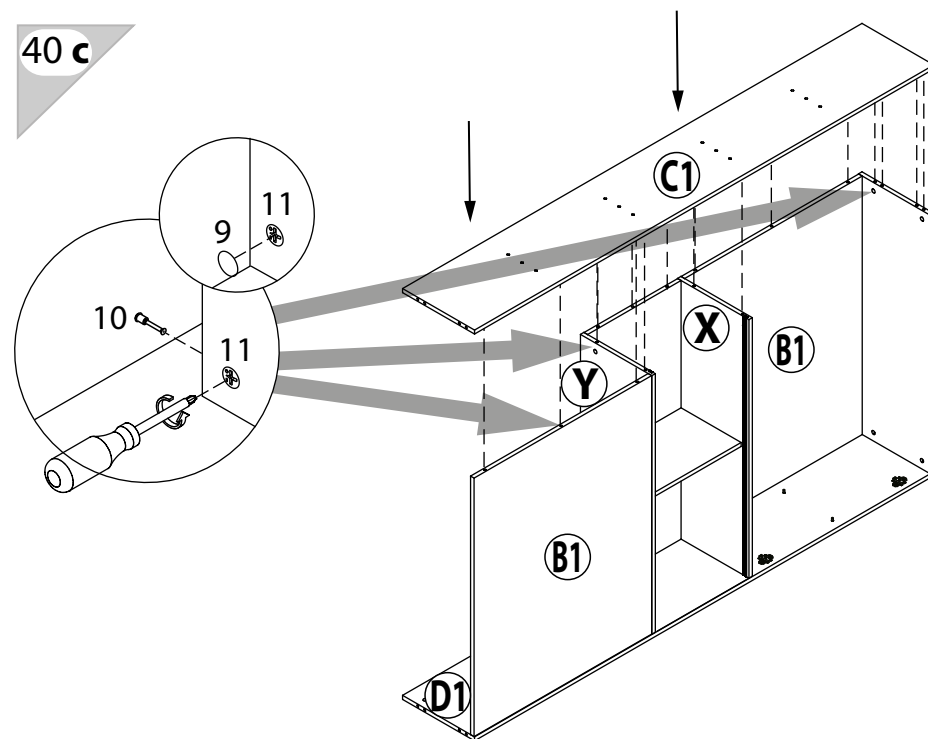
37 c



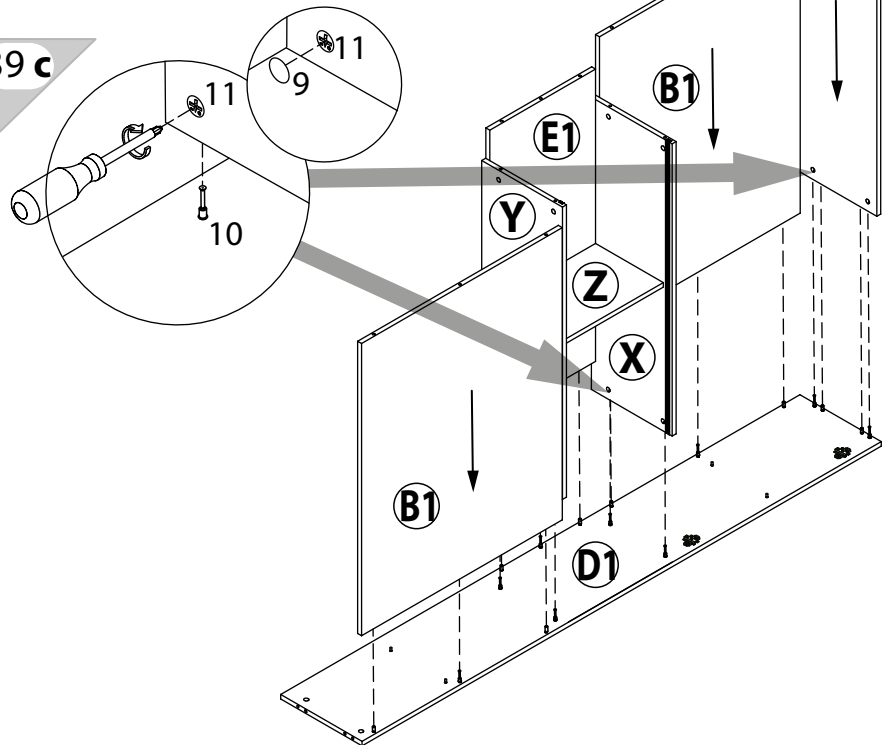
38 c



40 c



39 c



41 c

