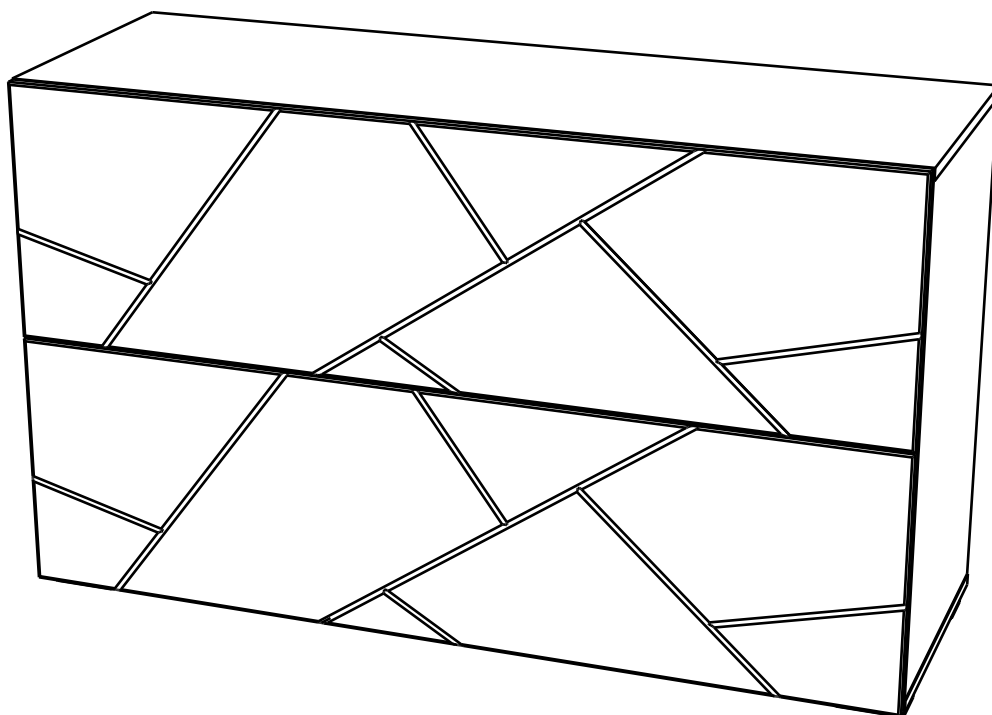


# Инструкция по сборке. Тумба СЕЛЕСТА арт. 4158.

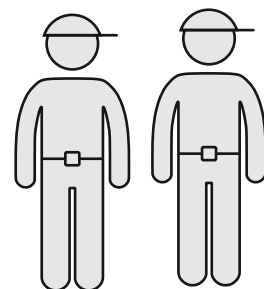
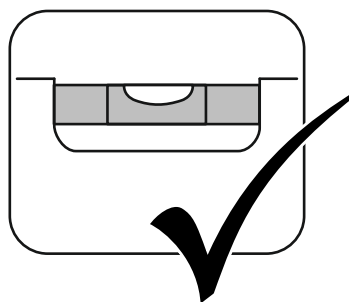
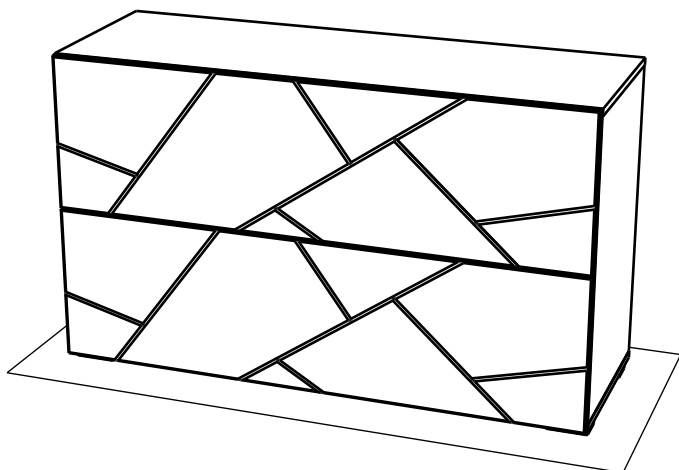
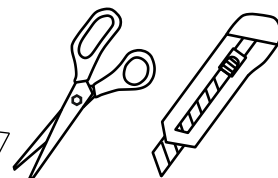
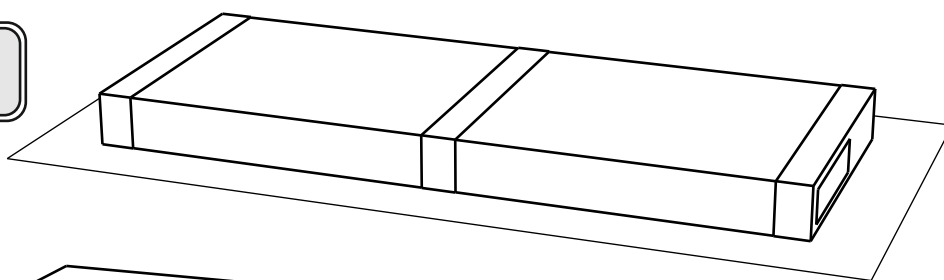
Габаритные размеры (Высота x Ширина x Глубина)  
720 x 1202 x 416.

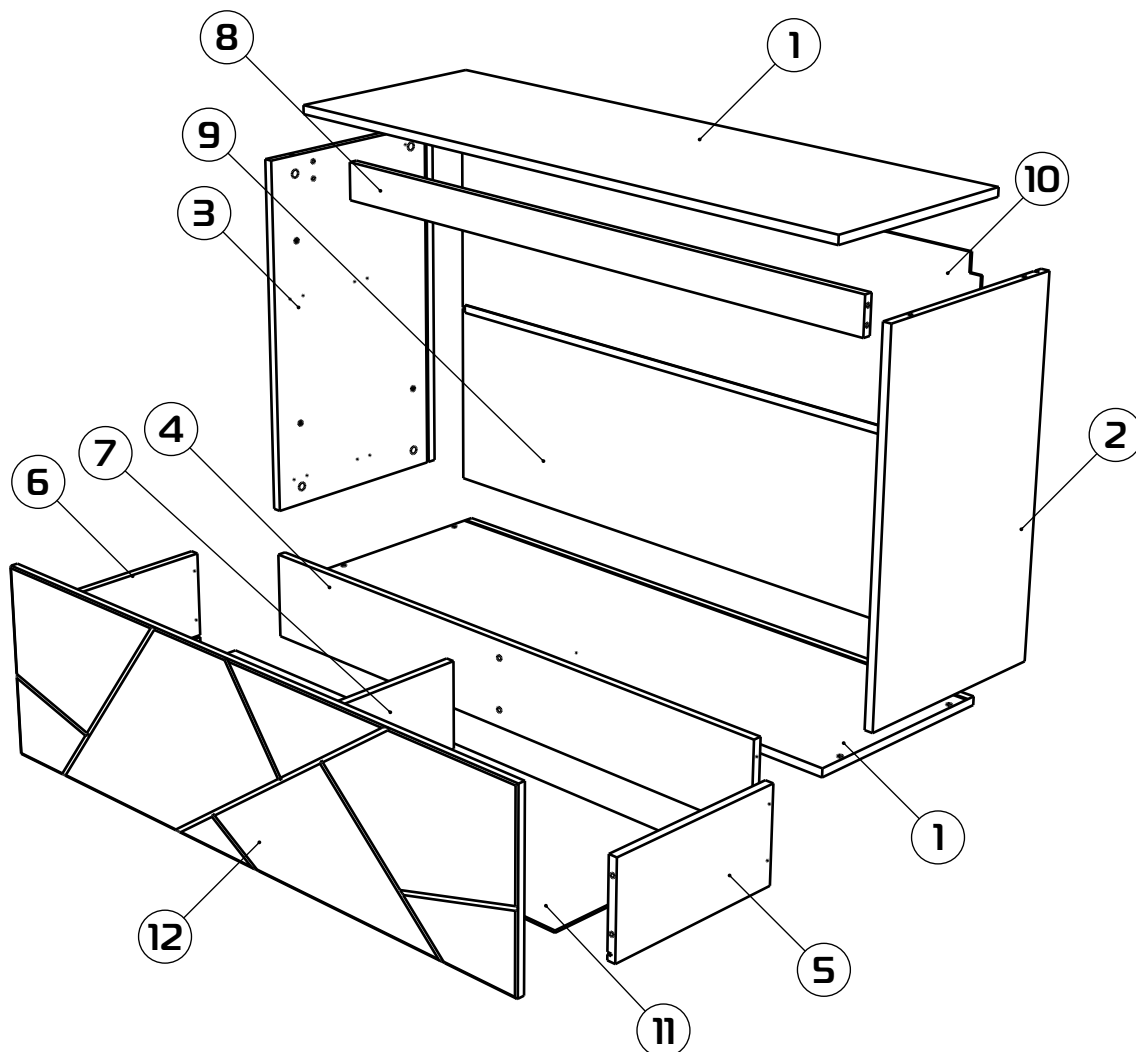
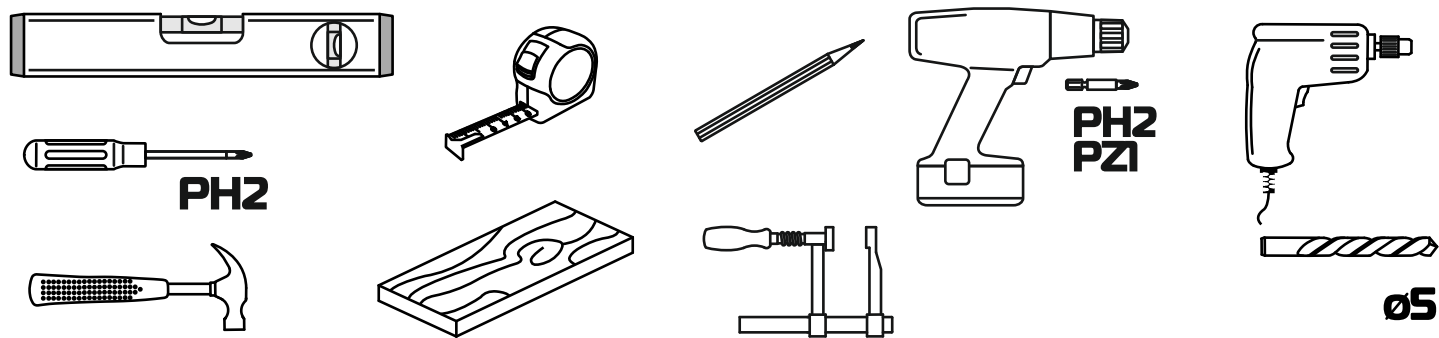


## Требования по эксплуатации изделия и меры предосторожности

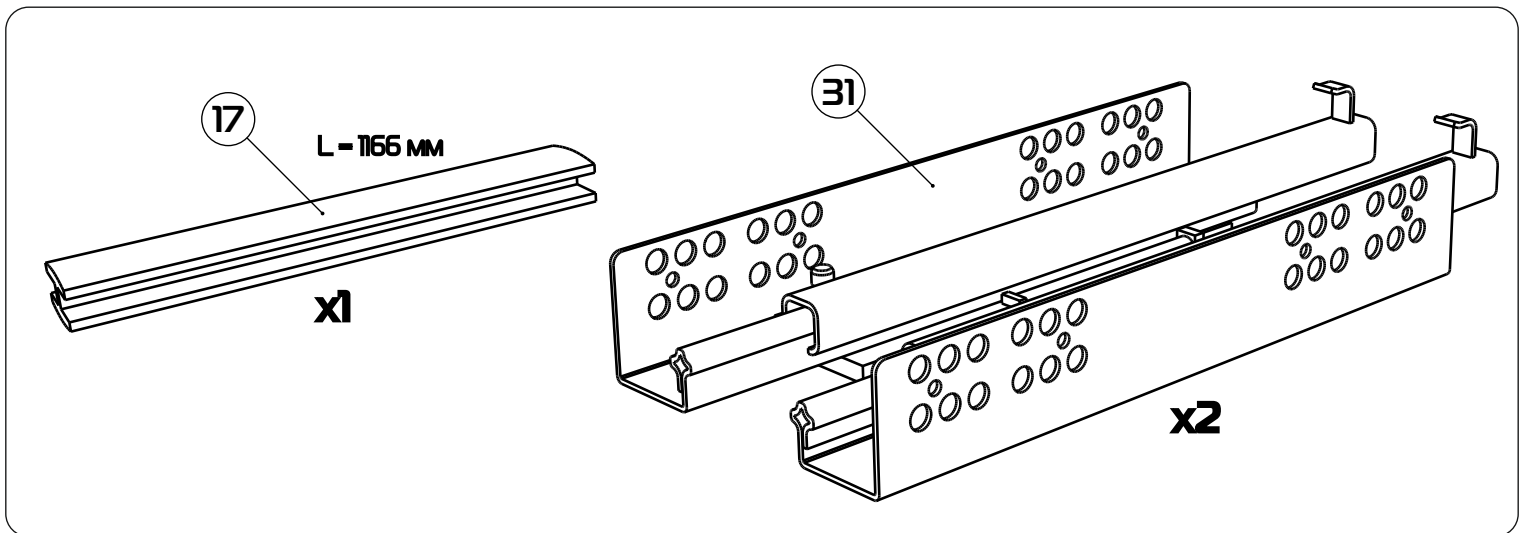
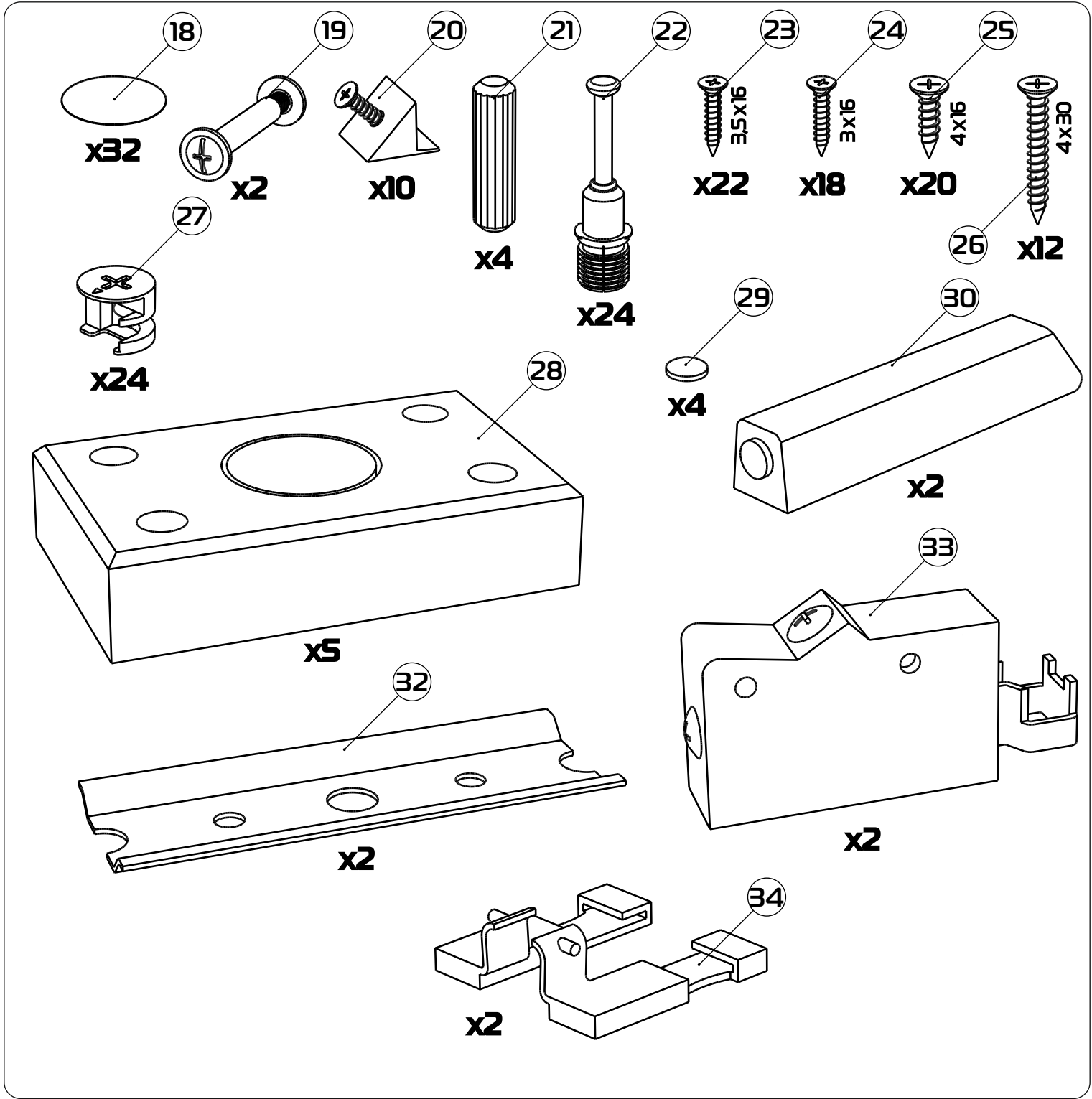
Срок, в течение которого мебель сохраняет красоту и исправность, в значительной степени зависит от условий её хранения и эксплуатации. Придерживаясь некоторых простых практических советов, Вы сможете поддерживать в наилучшем состоянии все элементы Вашей мебели.

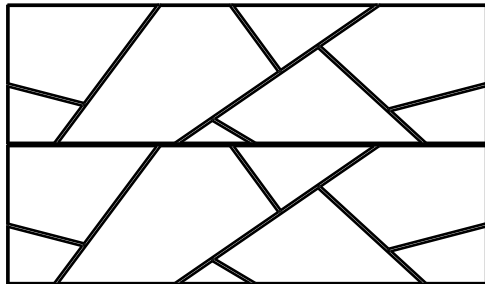
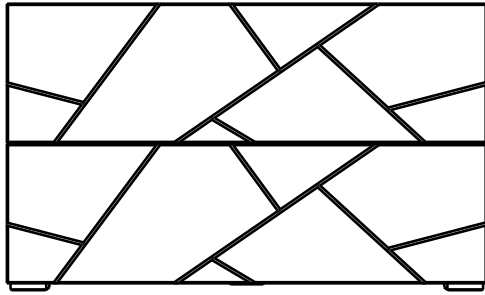
- Не допускайте прямого воздействия солнечных лучей на мебель. Продолжительное прямое воздействие света на некоторые участки может вызвать изменение их цветовых характеристик по сравнению с другими участками, которые меньше подвергались воздействию.
- Мебель не должна располагаться ближе одного метра от источников тепла, нагревательных приборов. Рекомендуемая температура воздуха для хранения и эксплуатации от +10 до +25 °С.
- Рекомендуемая относительная влажность местонахождения мебели 60-70%. Не размещайте мебель вблизи влажных и сырых стен, предметов.
- Не допускайте попадания на мебель горячих предметов (утюги, посуда с кипятком и пр.), а также продолжительного воздействия вызывающих нагревание излучений (свет мощных ламп, микроволновые излучатели и т. п.).
- Всегда содержите поверхности мебели в полной сухости. При необходимости, протирайте поверхности мебели сухой мягкой тканью (фланель, сукно, войлок и т.п.). В случае стойких загрязнений рекомендуется использовать специальные очистители. Внимательно изучайте инструкцию моющего средства: средство должно подходить под тип покрытия Вашей мебели.
- Недопустимо применение моющих средств, содержащих абразивные вещества. Недопустимо применение соды, стиральных порошков и прочих средств, не предназначенных для ухода за мебелью. Уход за поверхностями должен осуществляться специализированными моющими средствами.
- Не размещайте и не перемещайте на поверхностях мебели предметы, имеющие острые углы, кромки, выступающие острые детали.
- Сборку изделия производите только в полном соответствии с прилагаемой инструкцией.
- Не рекомендуется вставать на мебель, прыгать, подвергать повышенным динамическим нагрузкам.
- Рекомендуется периодически проверять плотность резьбовых соединений, креплений механизмов и подтягивать их при необходимости.
- Изделие может опрокинуться и нанести тяжёлые телесные повреждения. Прикрепите его к стене. Для крепления к стене используйте крепёж, подходящий для материала стен Вашего дома. Если Вы не уверены какой тип крепления подходит для материала стен, обратитесь к специалисту или в специализированный магазин.
- При эксплуатации дверей и выдвигающих ящиков не прилагайте чрезмерных усилий.
- Будьте осторожны при обращении с деталями из стекла. Избегайте ударных нагрузок. Из-за поврежденных краев и царапин на поверхности, стекло может внезапно треснуть и (или) разбиться.



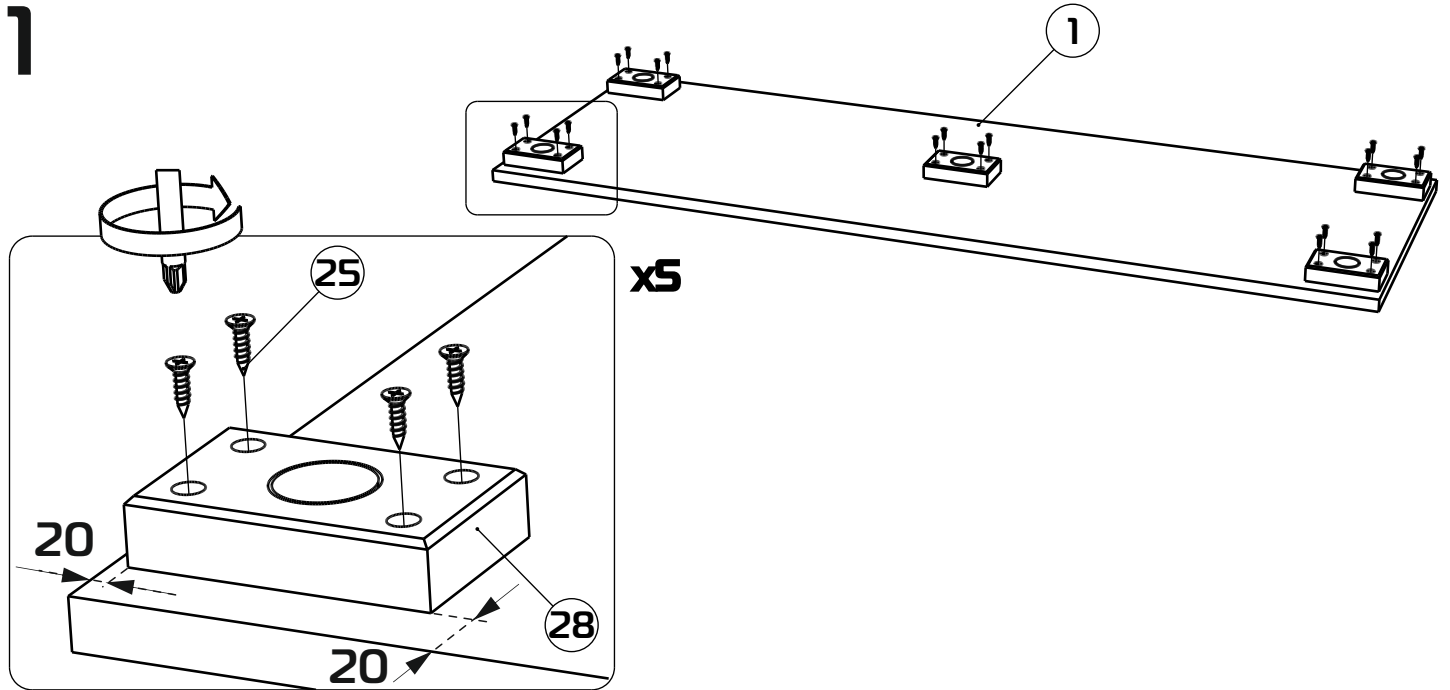


Поз.	Наименование	Δ x Ш x Т	Кол-во	№ пакета
1	Стенка горизонтальная	1202x400x16	(x2)	1
2	Стенка вертикальная	668x400x16	(x1)	1
3	Стенка вертикальная	668x400x16	(x1)	1
4	Стенка ящика	1128x160x16	(x2)	1
5	Стенка ящика боковая	350x174x16	(x2)	1
6	Стенка ящика боковая	350x174x16	(x2)	1
7	Стенка ящика	334x160x16	(x2)	1
8	Планка	1168x70x16	(x1)	1
9	Стенка задняя	1182x340x3,2	(x1)	1
10	Стенка задняя	1182x340x3,2	(x1)	1
11	Дно ящика	1144x356x3,2	(x2)	1
12	Стенка фасадная ящика	1198x348x16	(x2)	2

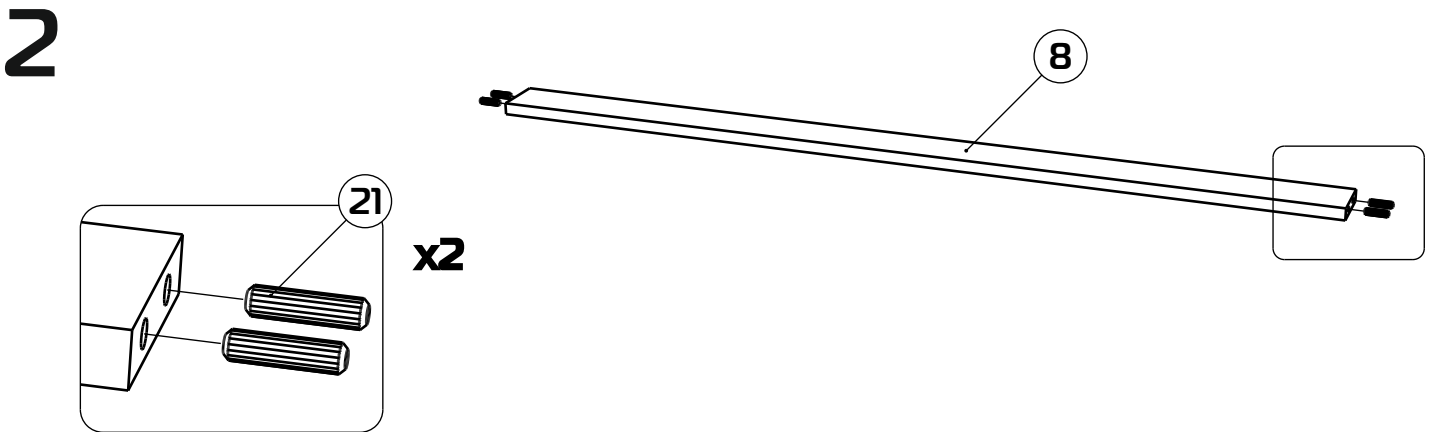




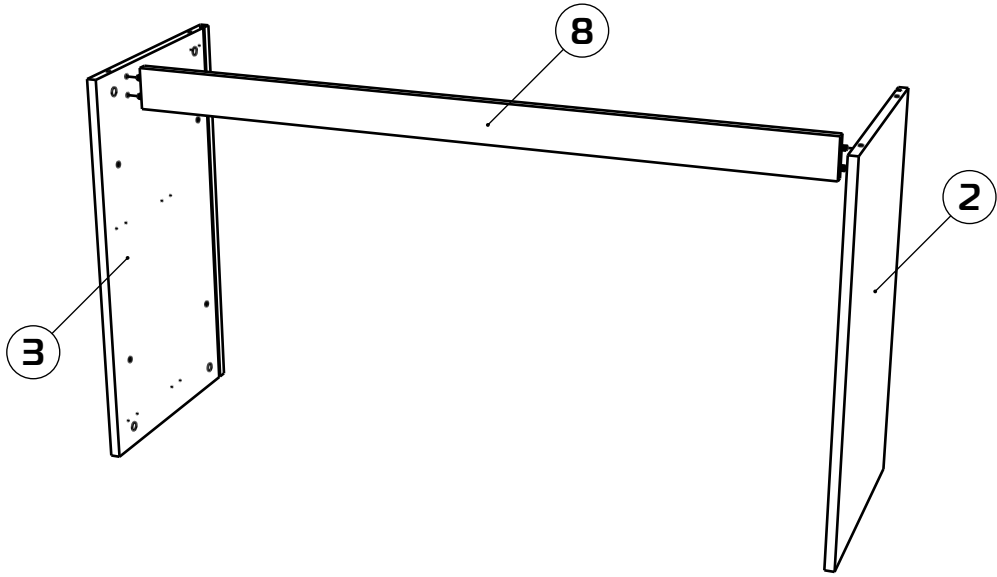
**1**



**2**

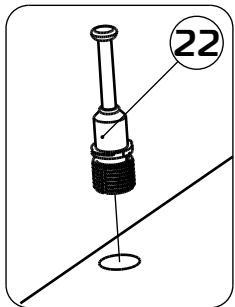
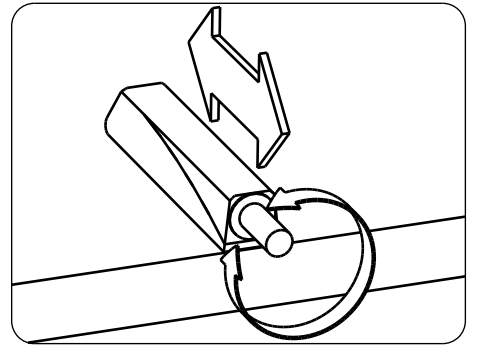
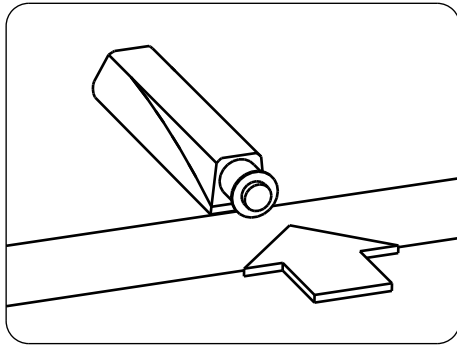
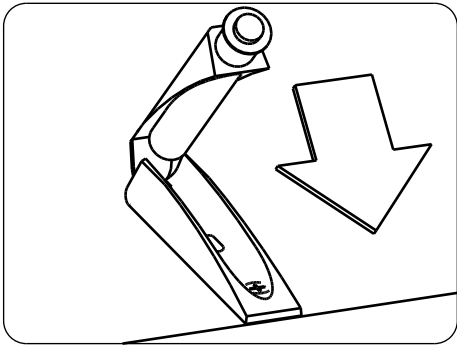
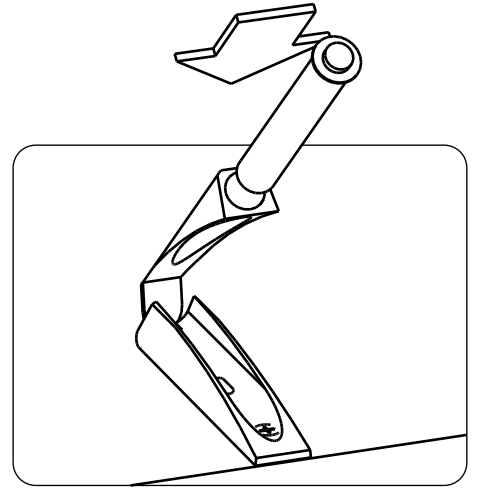
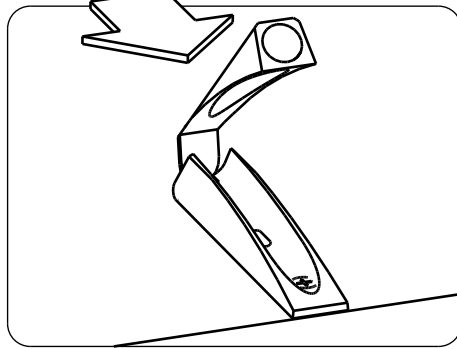
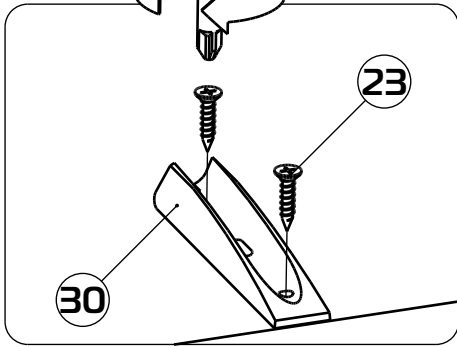


# 3

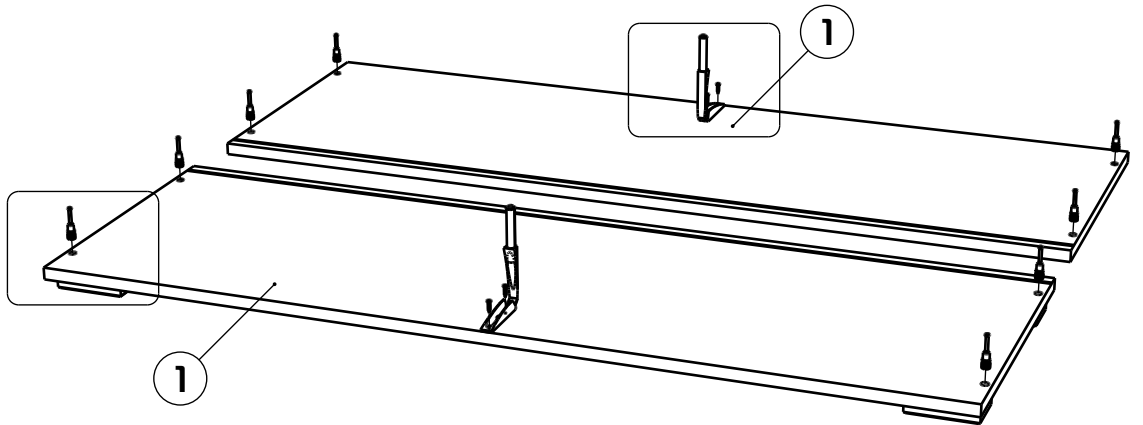


# 4

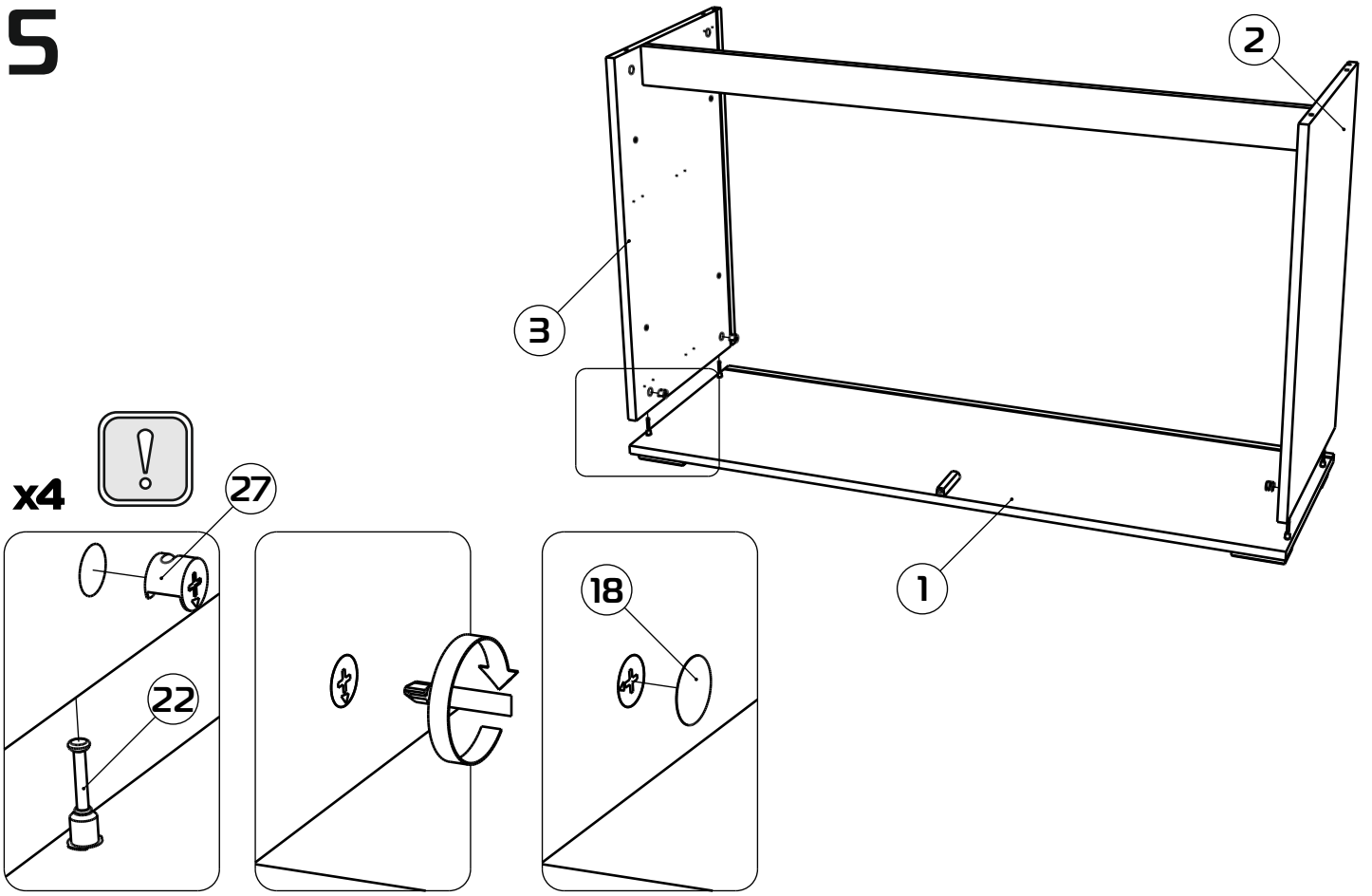
x2



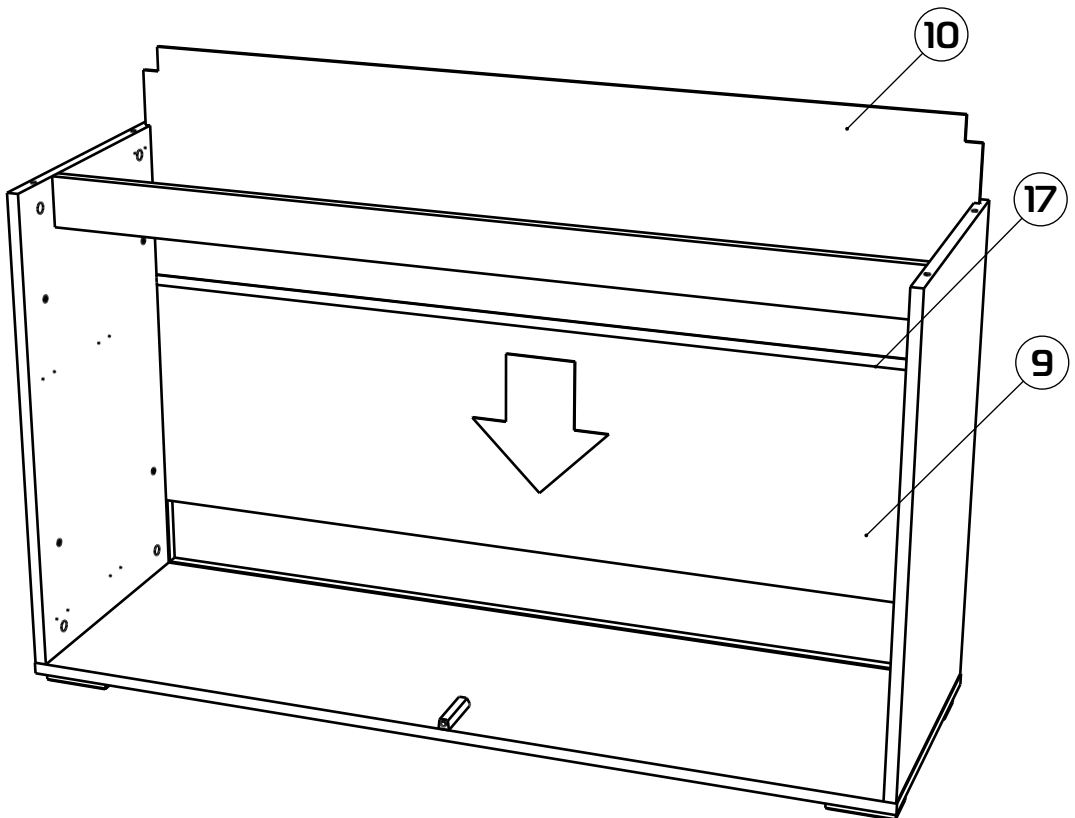
x8



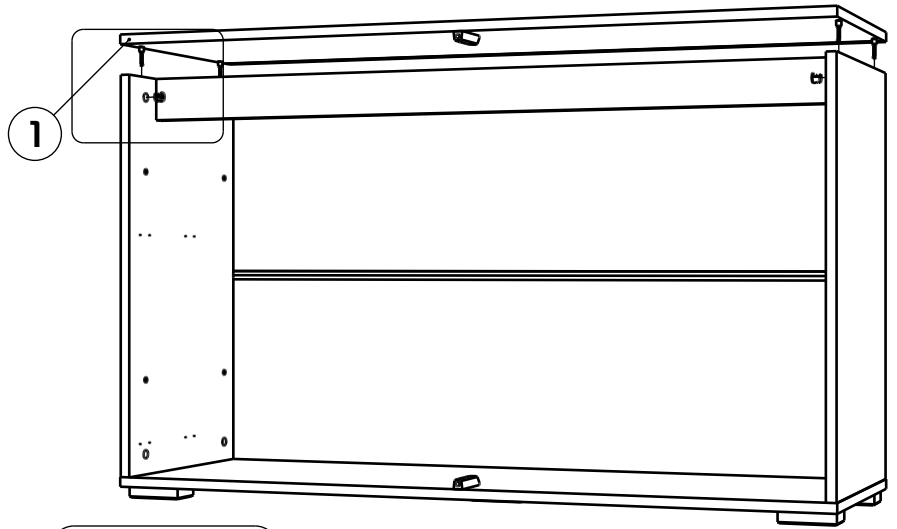
# 5



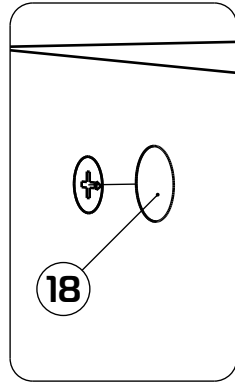
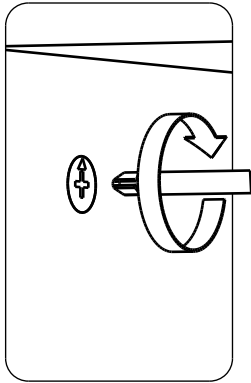
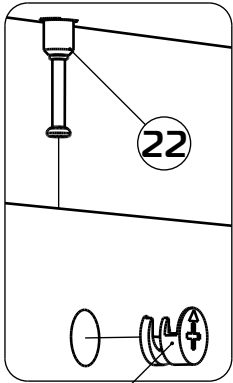
# 6



# 7

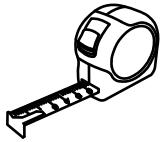


x4

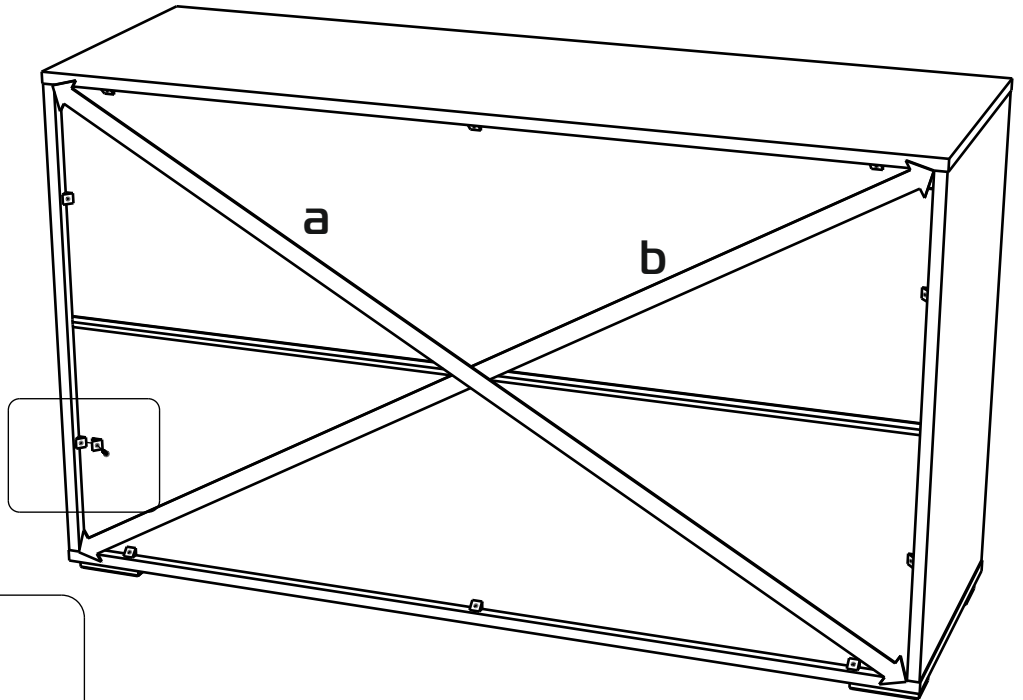


27

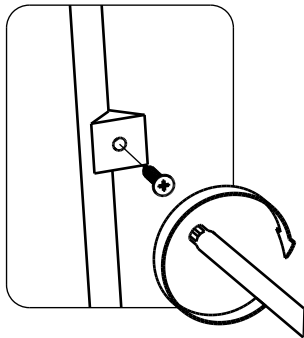
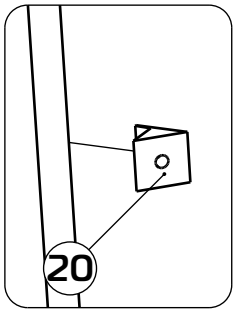
# 8



a=b

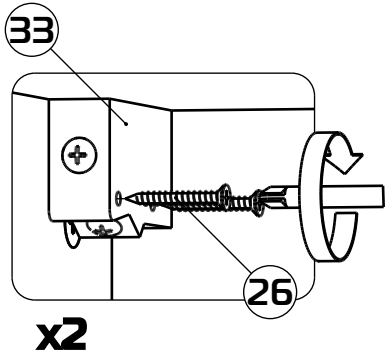


x10

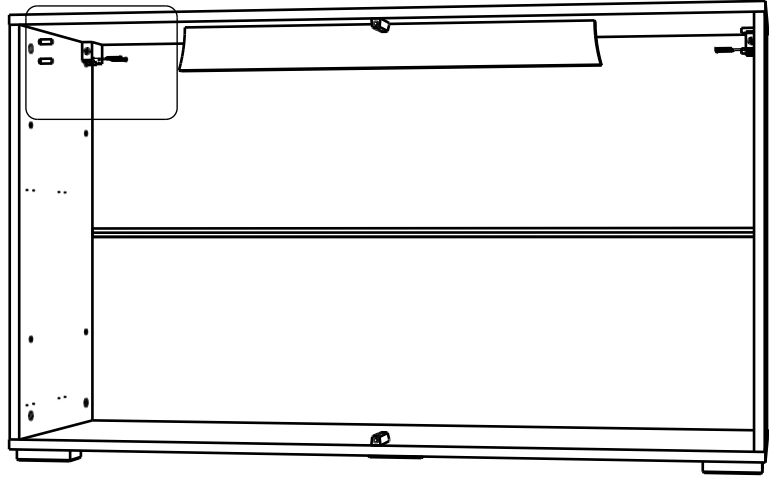




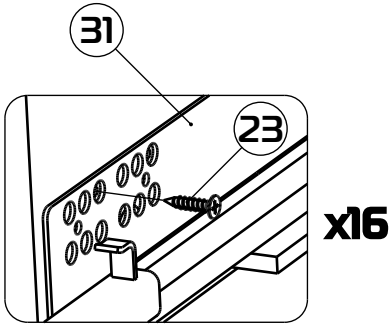
# 9



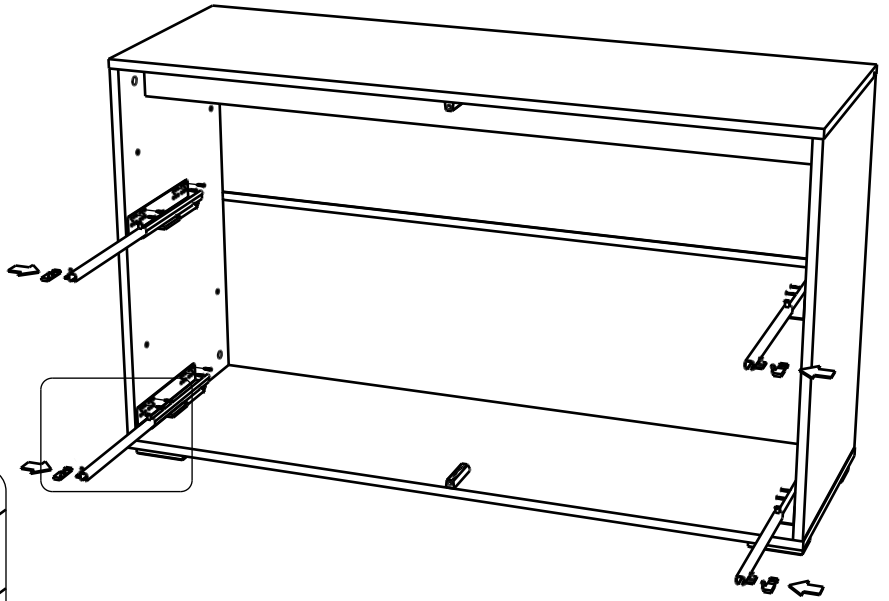
x2



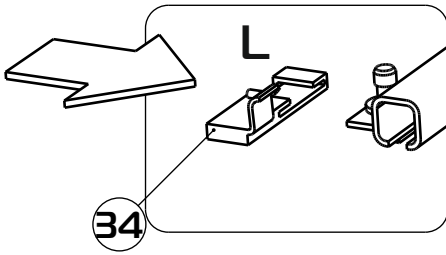
# 10



x16

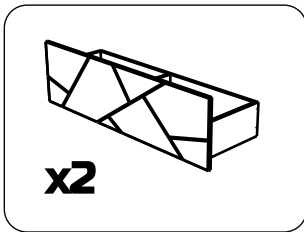


L

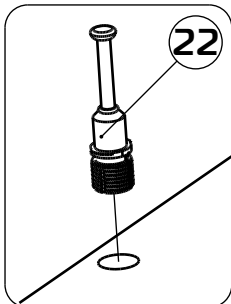
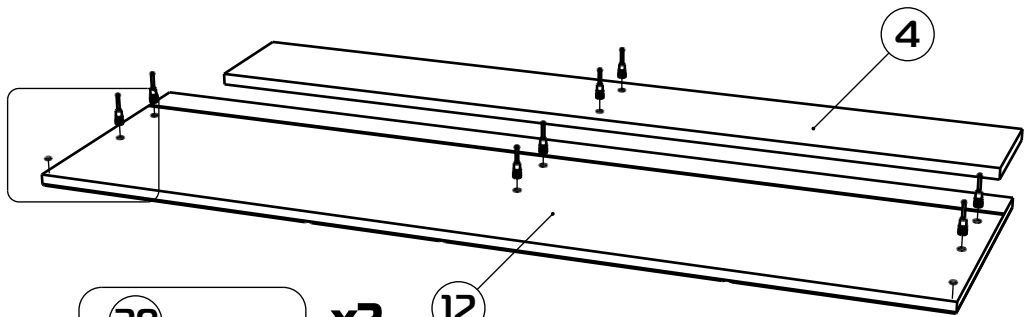


x4

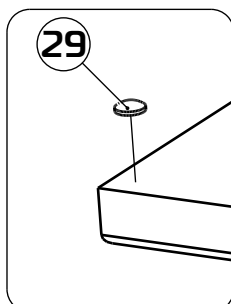
# 11



x2



x8

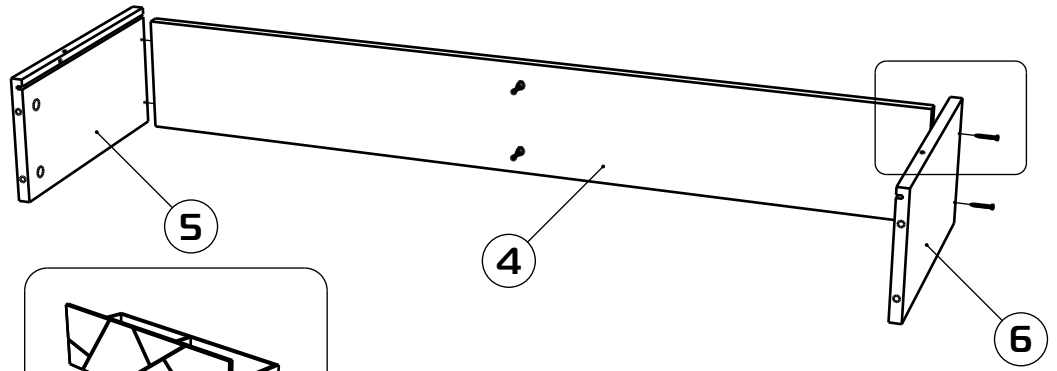
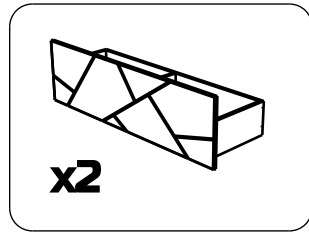
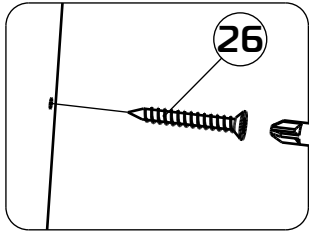


x2

12

# 12

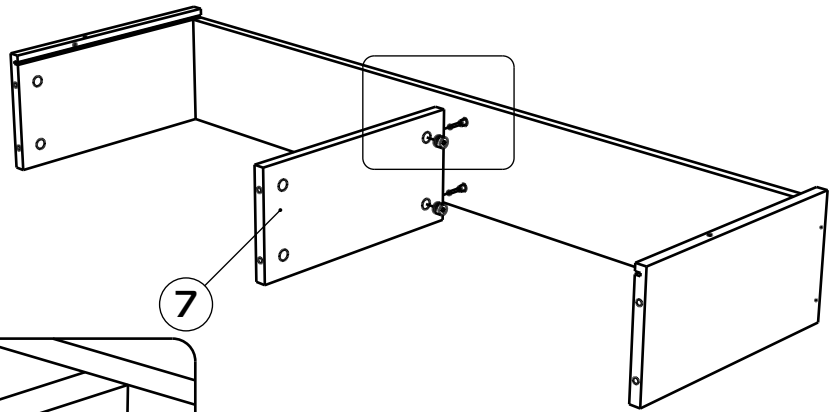
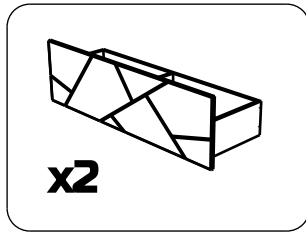
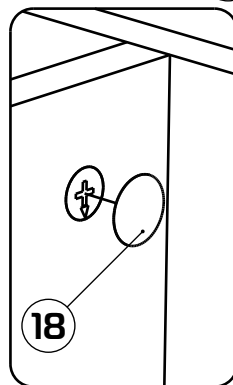
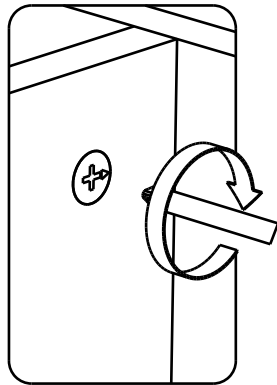
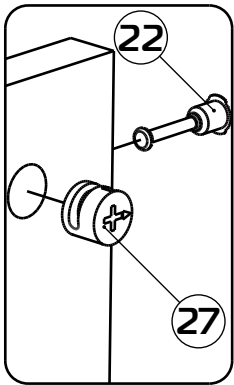
x4



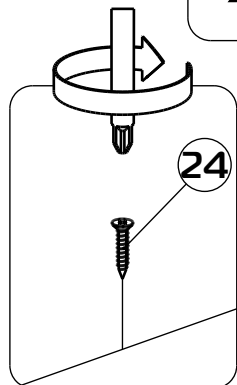
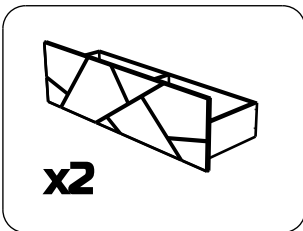
# 13



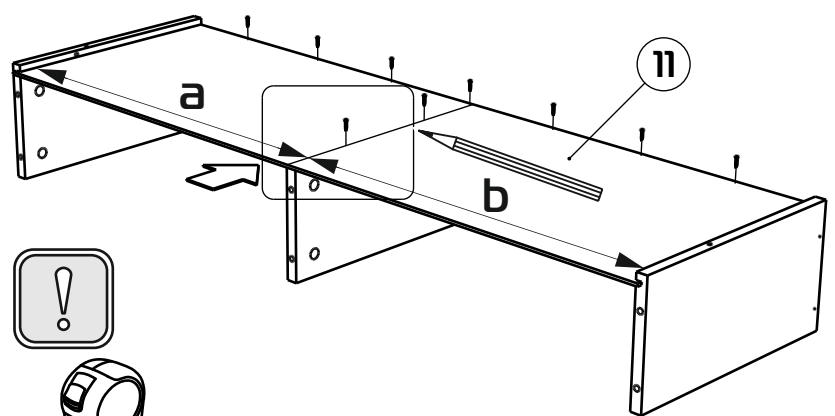
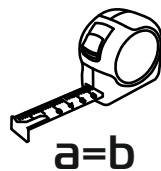
x2



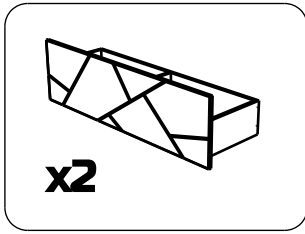
# 14



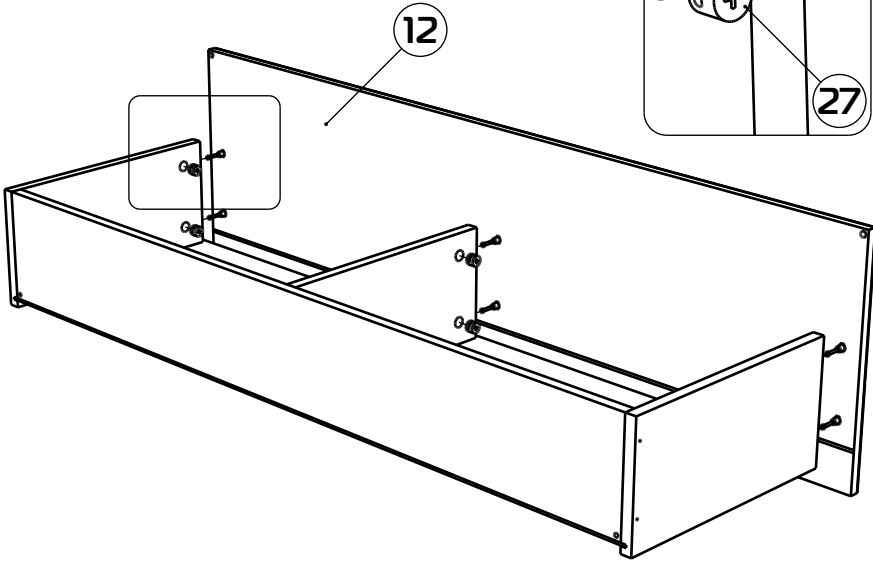
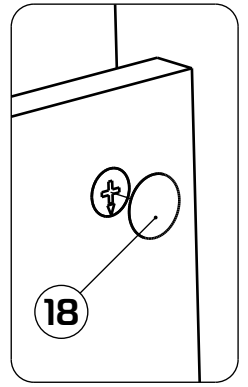
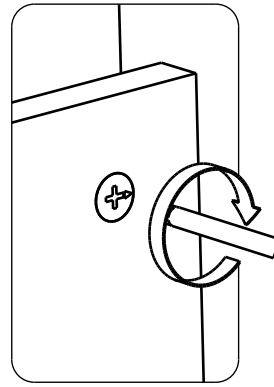
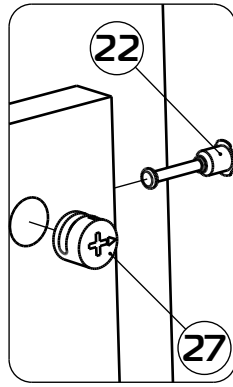
x9



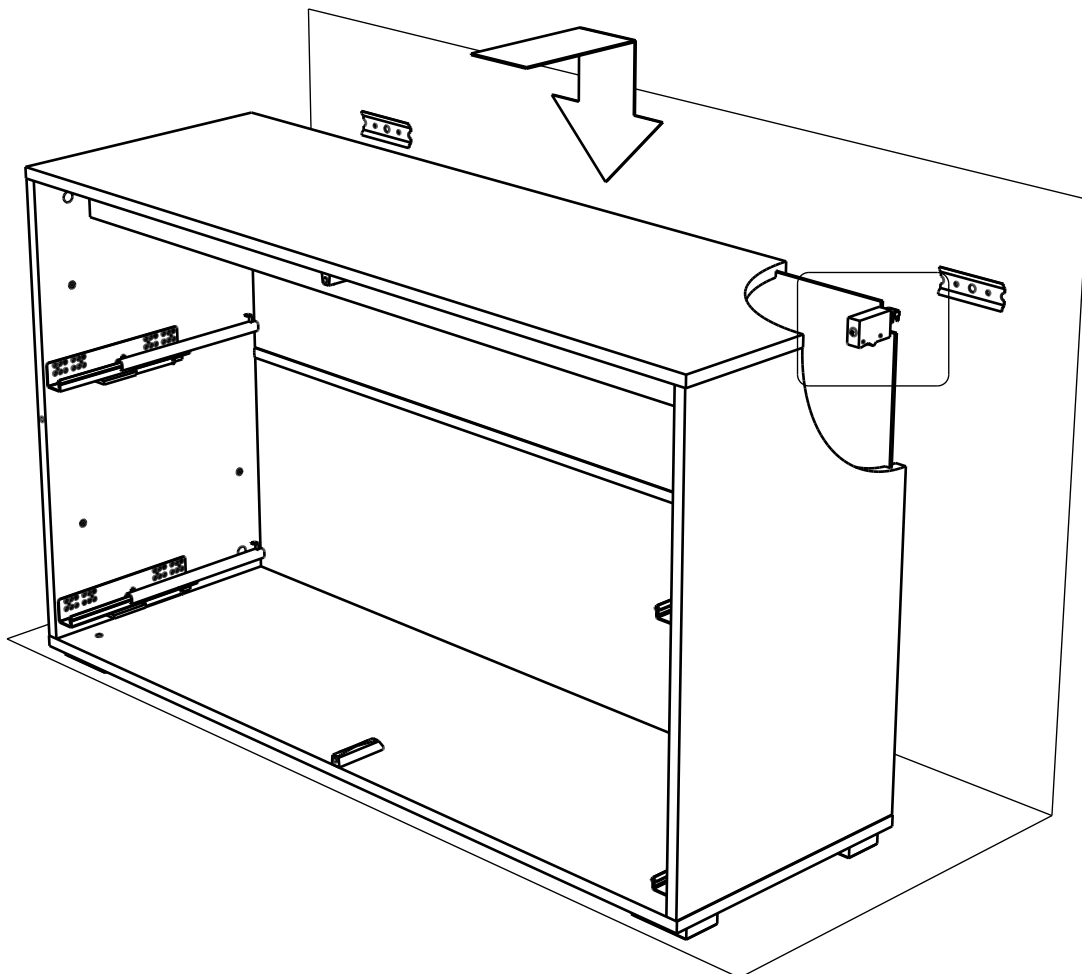
# 15



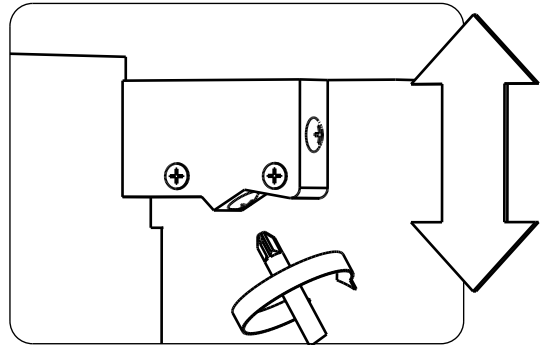
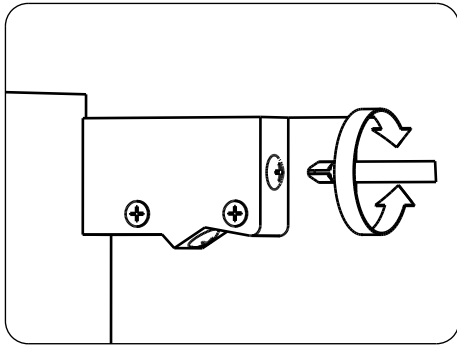
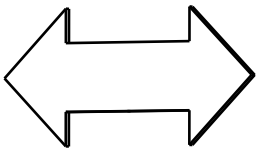
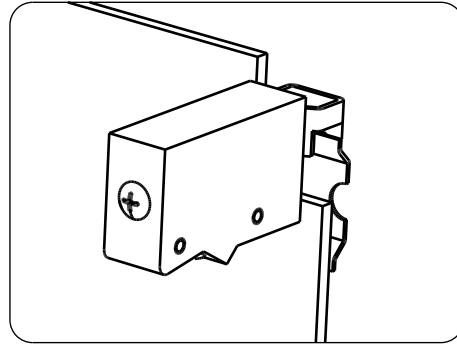
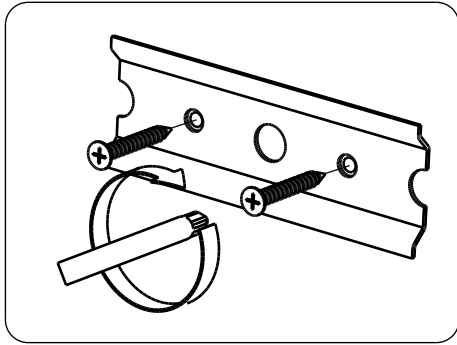
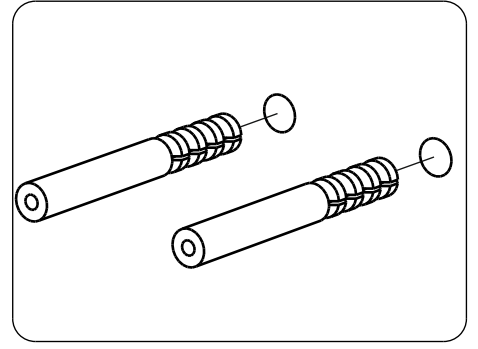
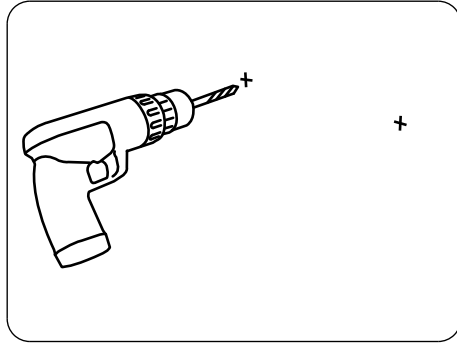
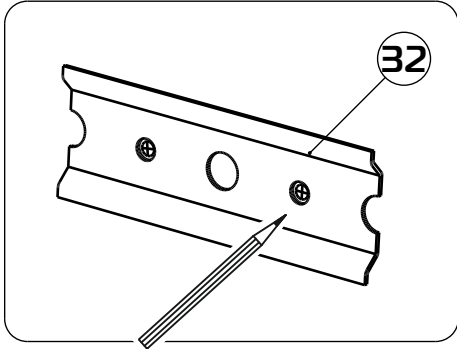
x6



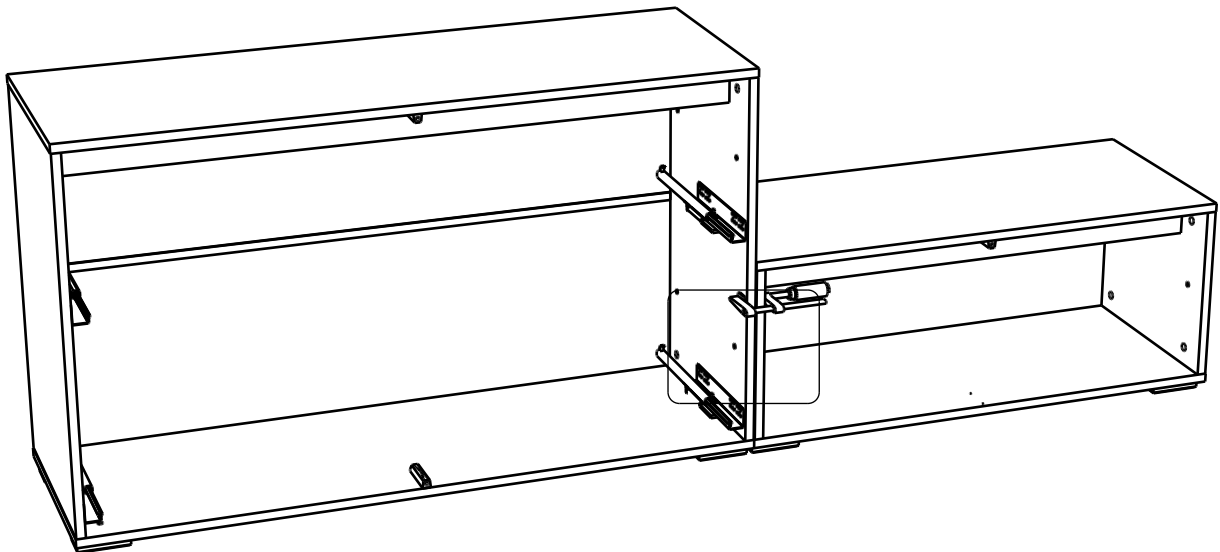
# 16



16  
x2

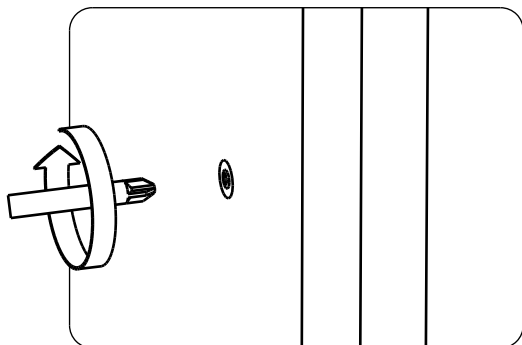
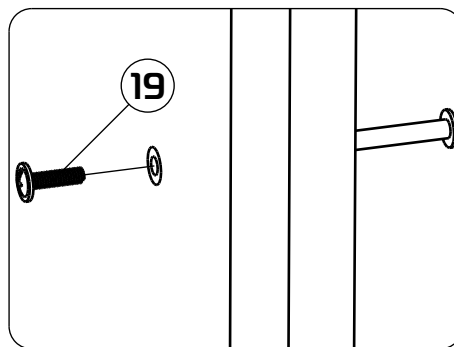
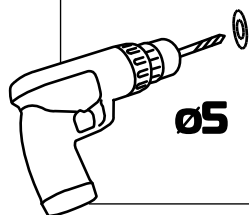


17

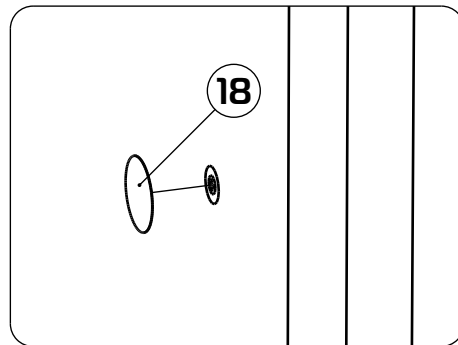


# 17

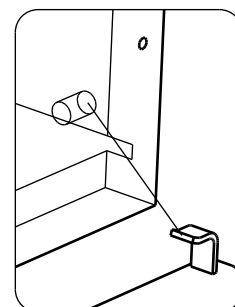
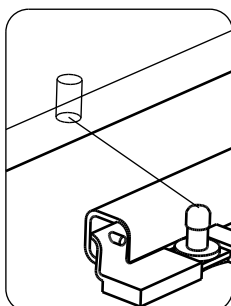
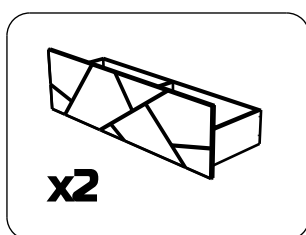
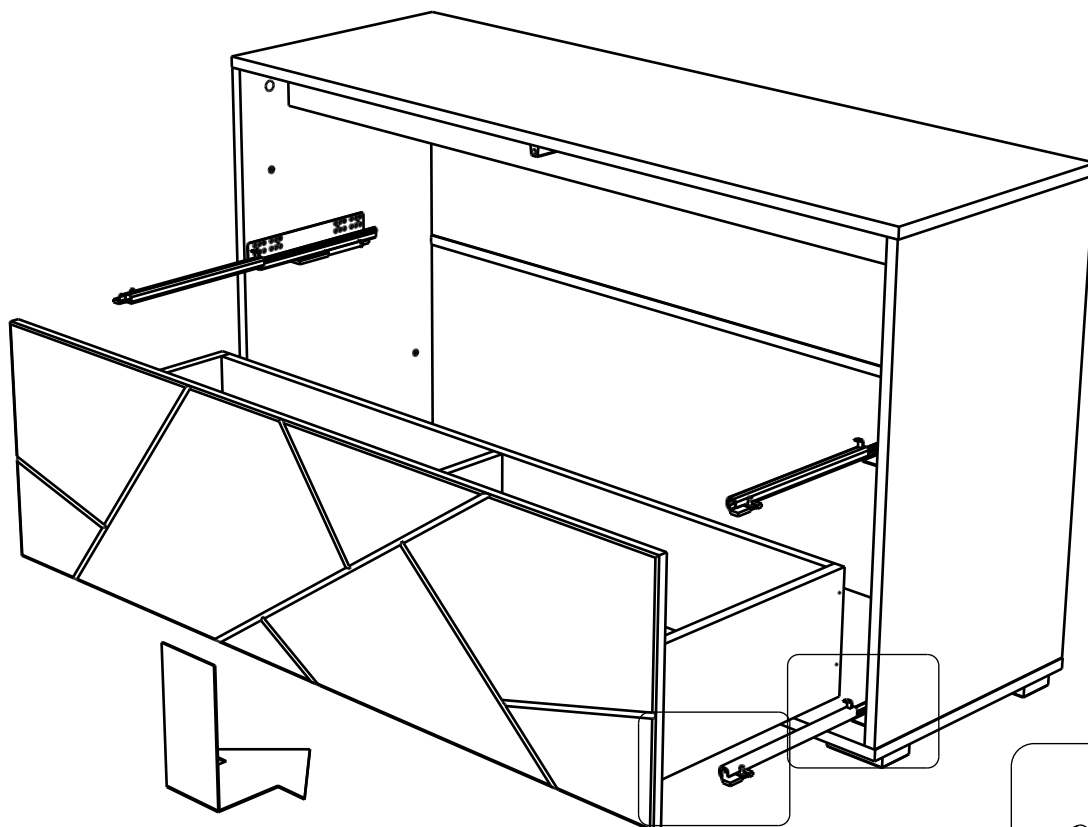
x2



x8



# 18



19

