

Инструкция по уходу за мебелью и правила эксплуатации

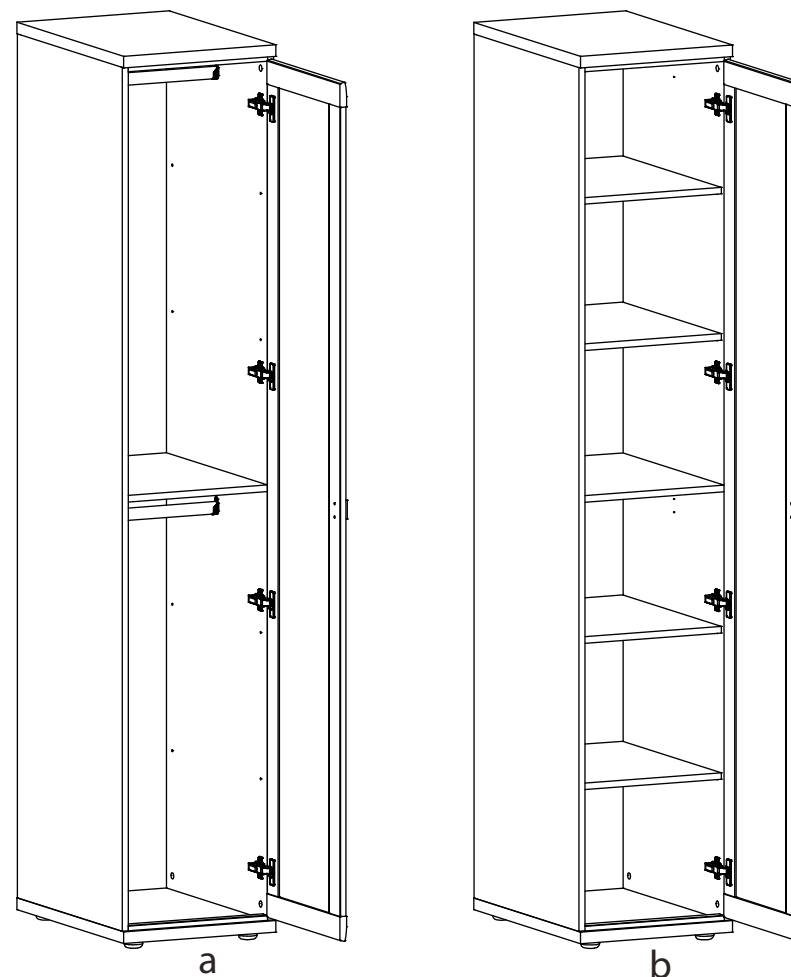
1. Мебель рекомендуется эксплуатировать в бытовых помещениях с температурой воздуха не ниже +2°C и относительной влажностью 45-70 %.
2. Мебель должна быть защищена от воздействия прямых солнечных лучей, так как это вредит внешнему виду изделий и может изменить цвет поверхности.
3. Не следует ставить на поверхность мебели горячие предметы.
4. Случайно попавшую на поверхность изделия влагу, жидкость следует снять сухой тканью.
5. Удаление пыли с полированной или лакированной поверхности следует производить сухой тканью (фланель, миткаль).
6. Полированные и лакированные поверхности мебели рекомендуется освежать специально предназначенными для этого средствами.
7. Очищать стекла рекомендуется специальными составами, нанесенными на мягкую ткань.
8. Не допускается применение соды, стиральных порошков, абразивных паст, порошков и прочих, не предназначенных для ухода за изделиями мебели препаратов.

В связи с постоянной работой, направленной на улучшение потребительских свойств мебели, предприятие-изготовитель оставляет за собой право на изменения конструкции, не влияющие на качество и внешний вид изделия.

EAC

инструкция по сборке

Шкаф арт. 4883

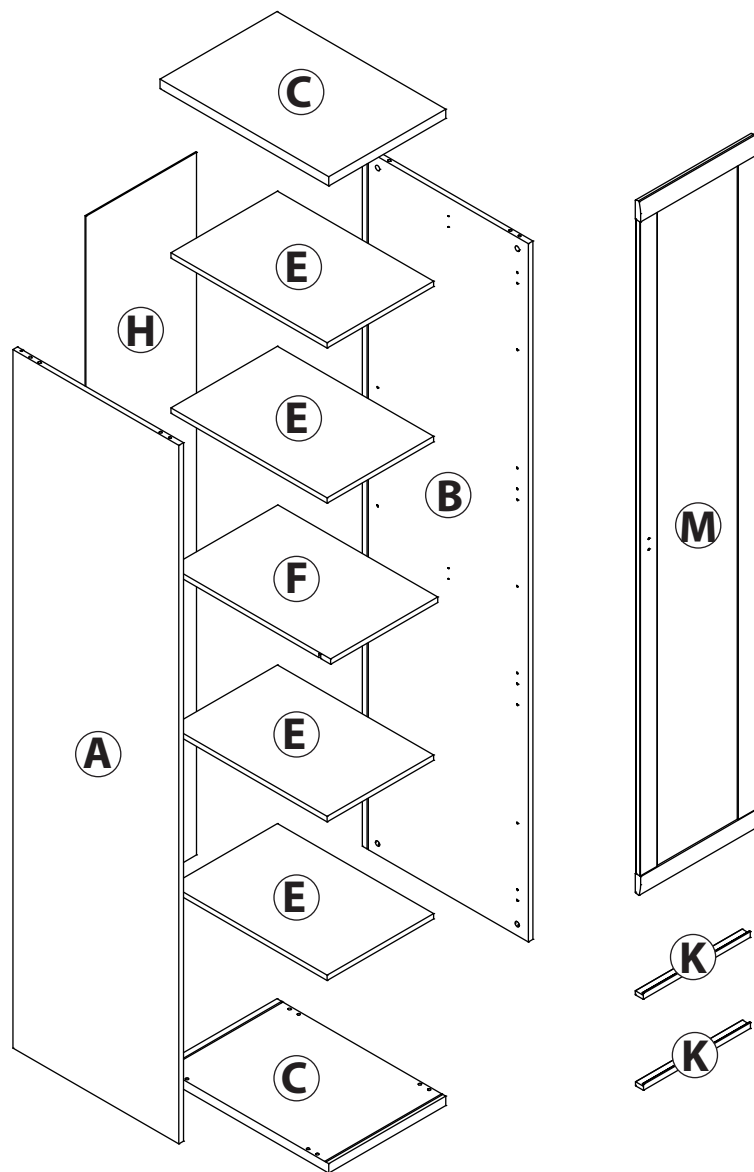


габаритные размеры

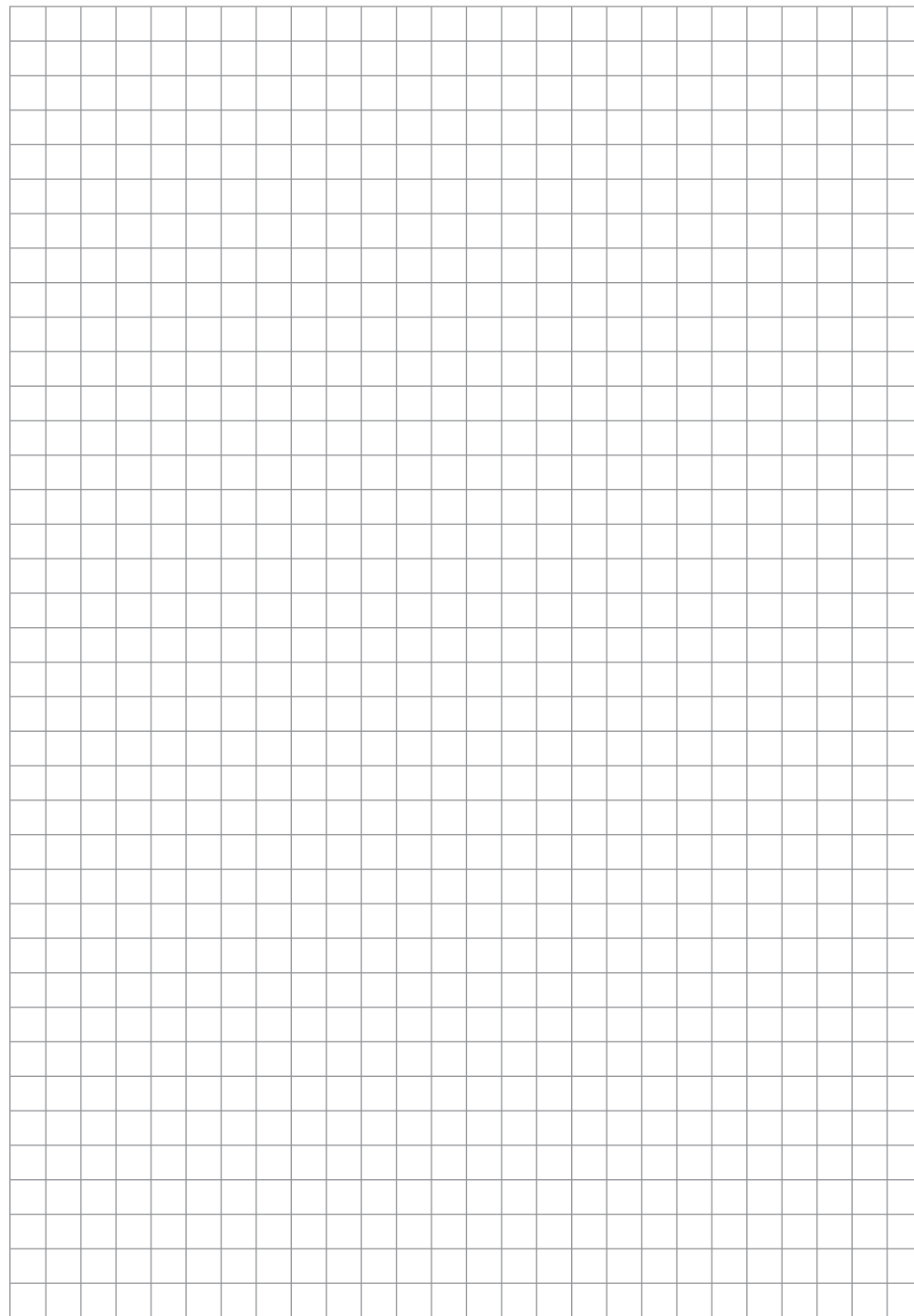
высота: 2154мм
ширина: 402мм
глубина: 588мм

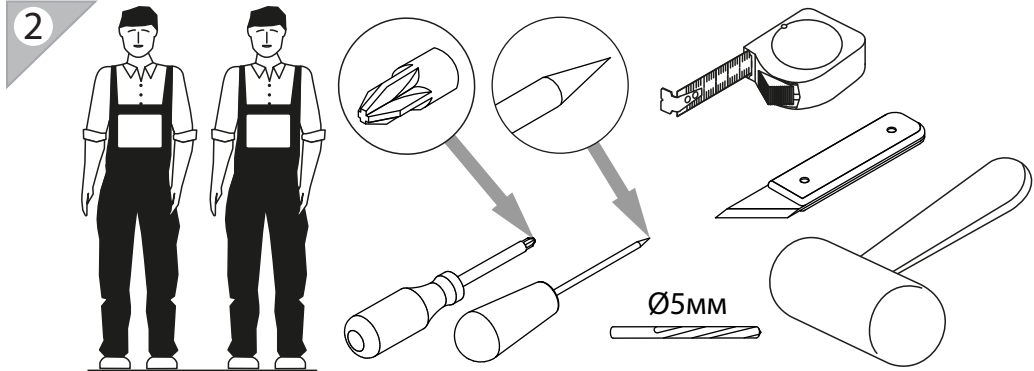
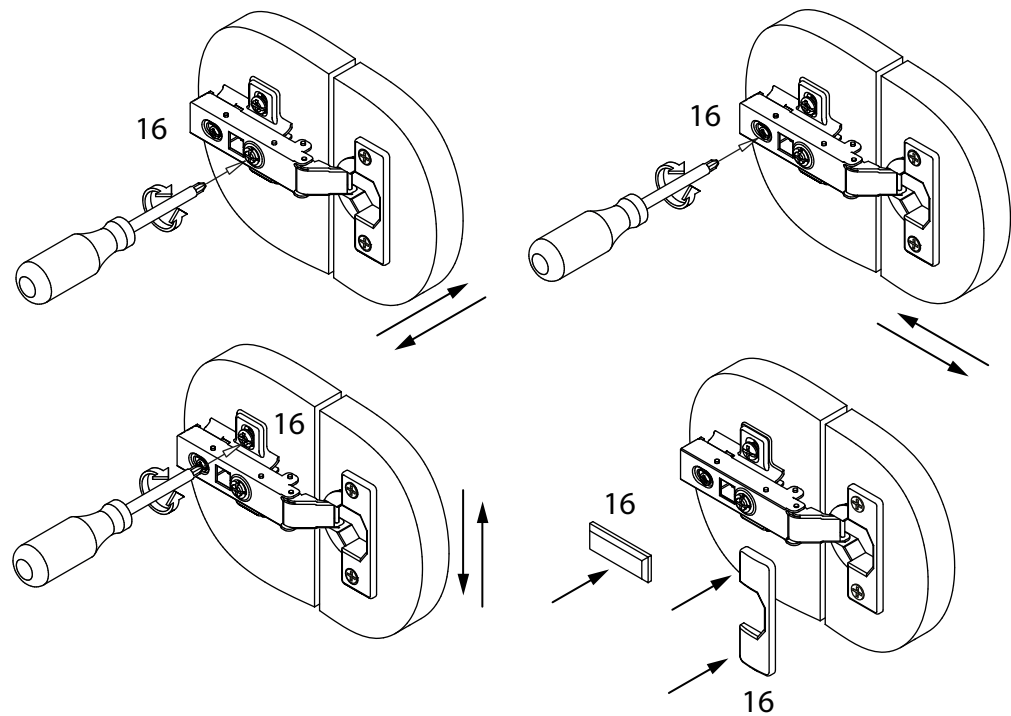
единая справочная служба:
8 800 100-50-22
(звонок по России бесплатный)

LAZURIT




поз.	название детали	№ упак.	кол-во, шт.	длина, мм	ширина, мм
A	Стенка боковая левая	1	1	2078	570
B	Стенка боковая правая	1	1	2078	570
C	Крышка	1	2	402	580
E	Полка вкладная арт. 4823	2	4	366	536
F	Полка стяжная	1	1	368	549
H	Стенка задняя	1	1	2090	380
K	Планка декоративная	1	2	367	28
M	Дверь арт. 0885	1	1	2066	396



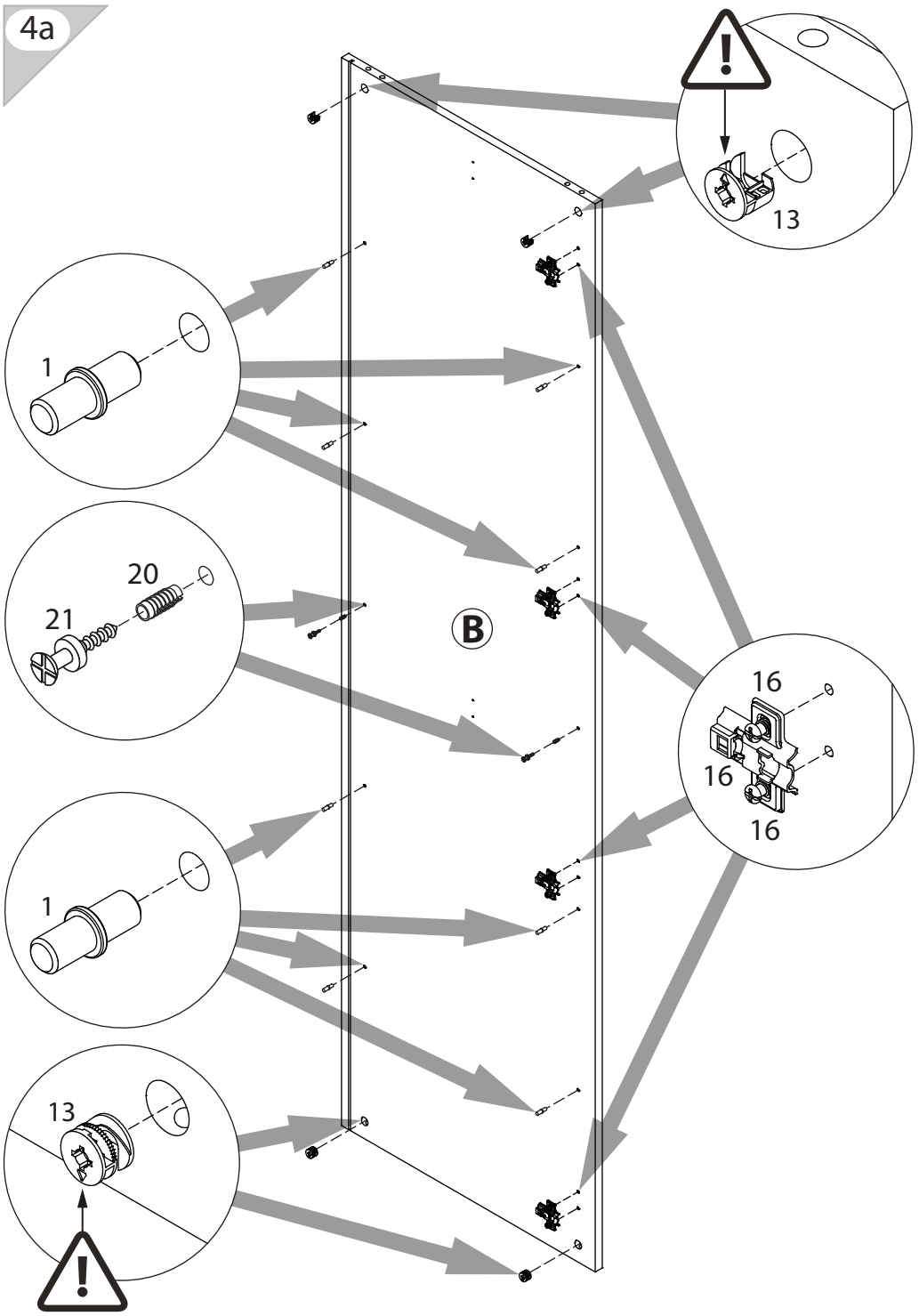


3

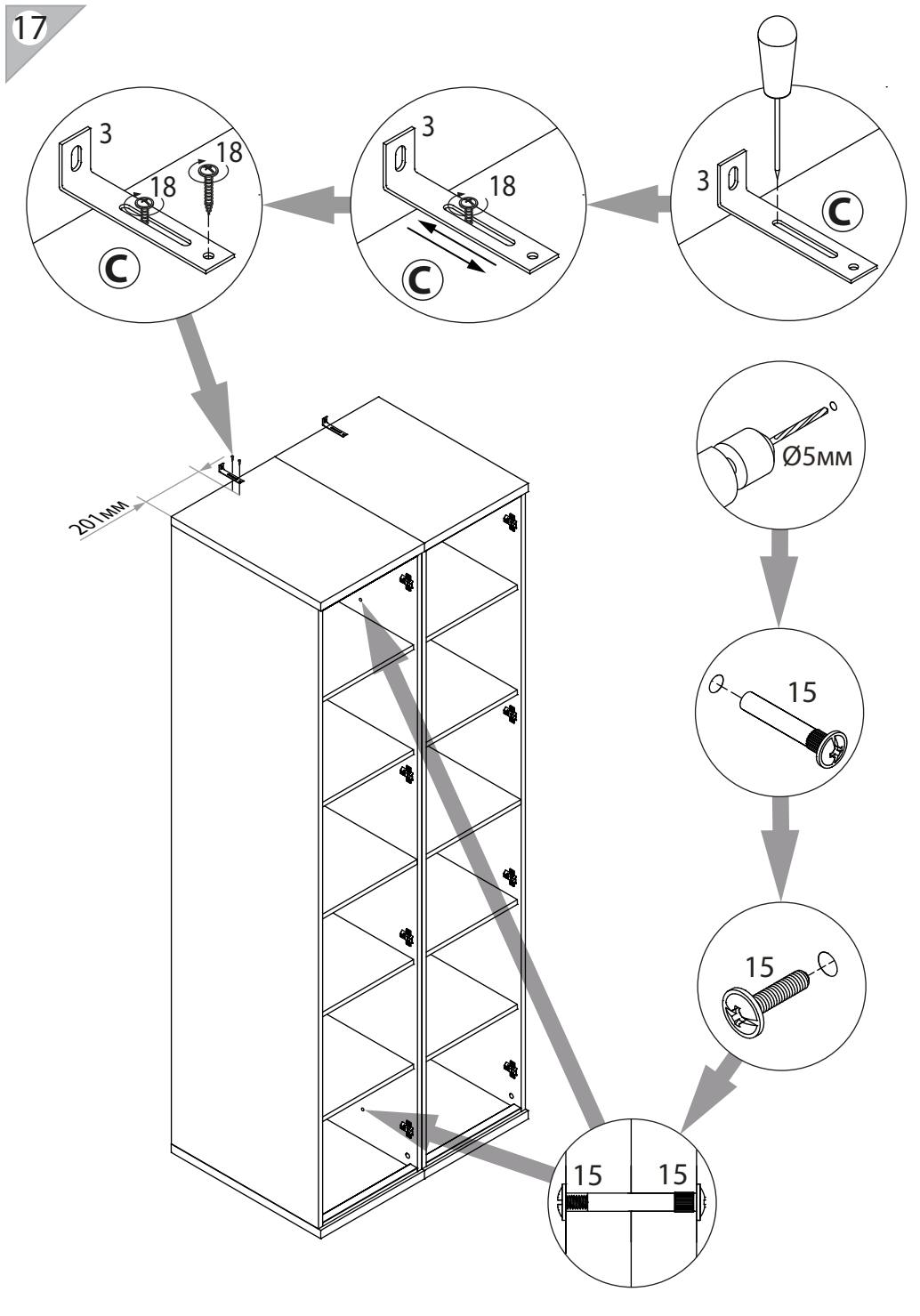
1 Ø5 уп.1 x16	2 3.5x16 уп.1 x12	3 уп.1 x1	4 M4x20 уп.1 x2	5 3.5x30 уп.1 x4
6 уп.1 x1	7 уп.1 x4	8 Ø8 уп.1 x8	9 Ø15 уп.1 x8	10 уп.1 x8
11 уп.1 x1	12 уп.1 x4	13 15/16 уп.1 x8	14 RV8 уп.1 x6	15 уп.1 x2
16 уп.1 x4	17 Ø5 уп.1 x24	18 3.5x16 уп.1 x2	19 l=360 уп.1 x2	20 уп.1 x4
21 уп.1 x4	22 VB35M/16 уп.1 x4			

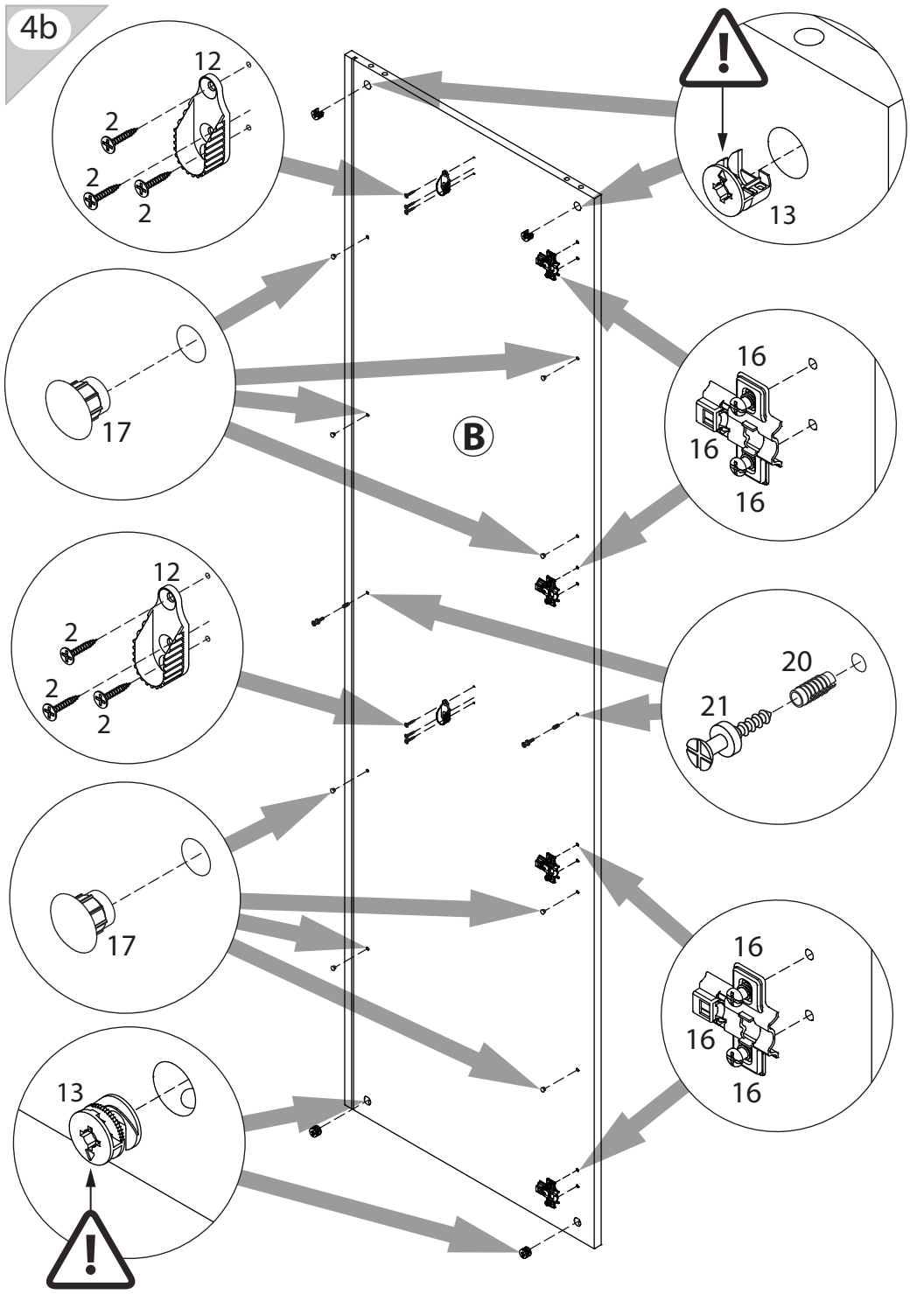
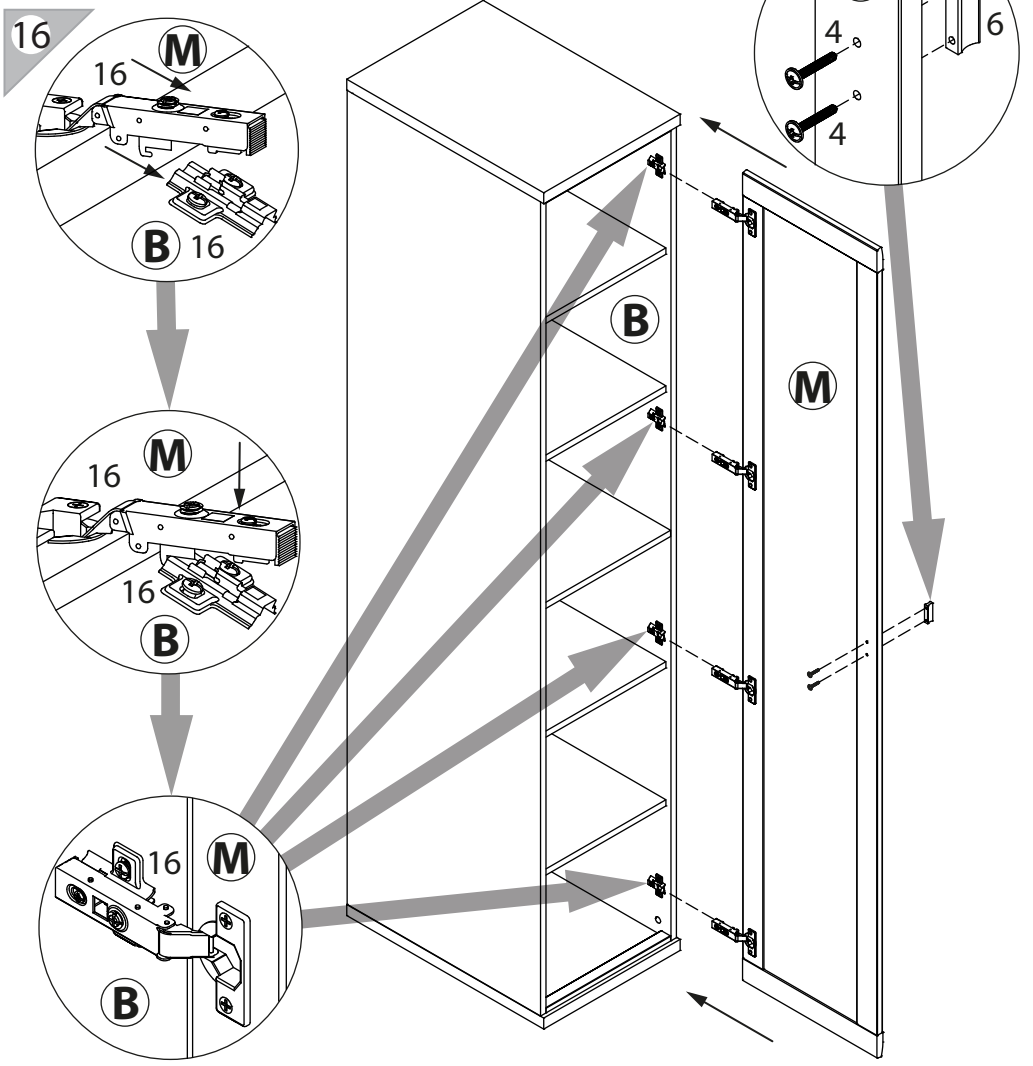
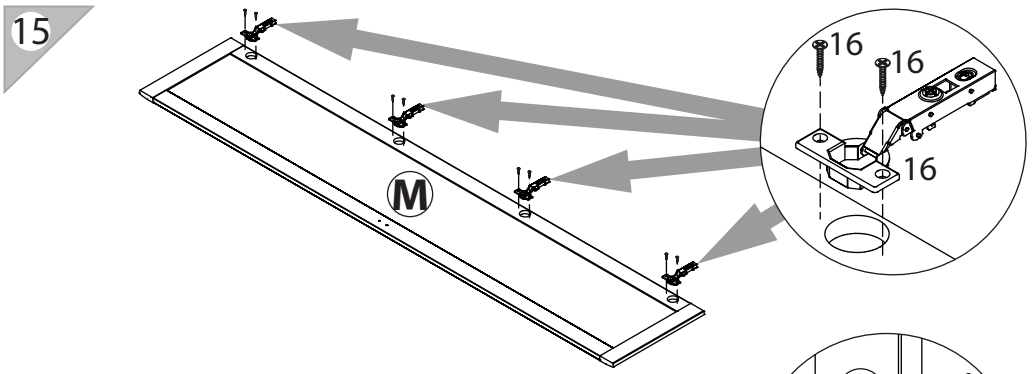
 Далее сборка на примере правого варианта (левый - зеркально).

4a

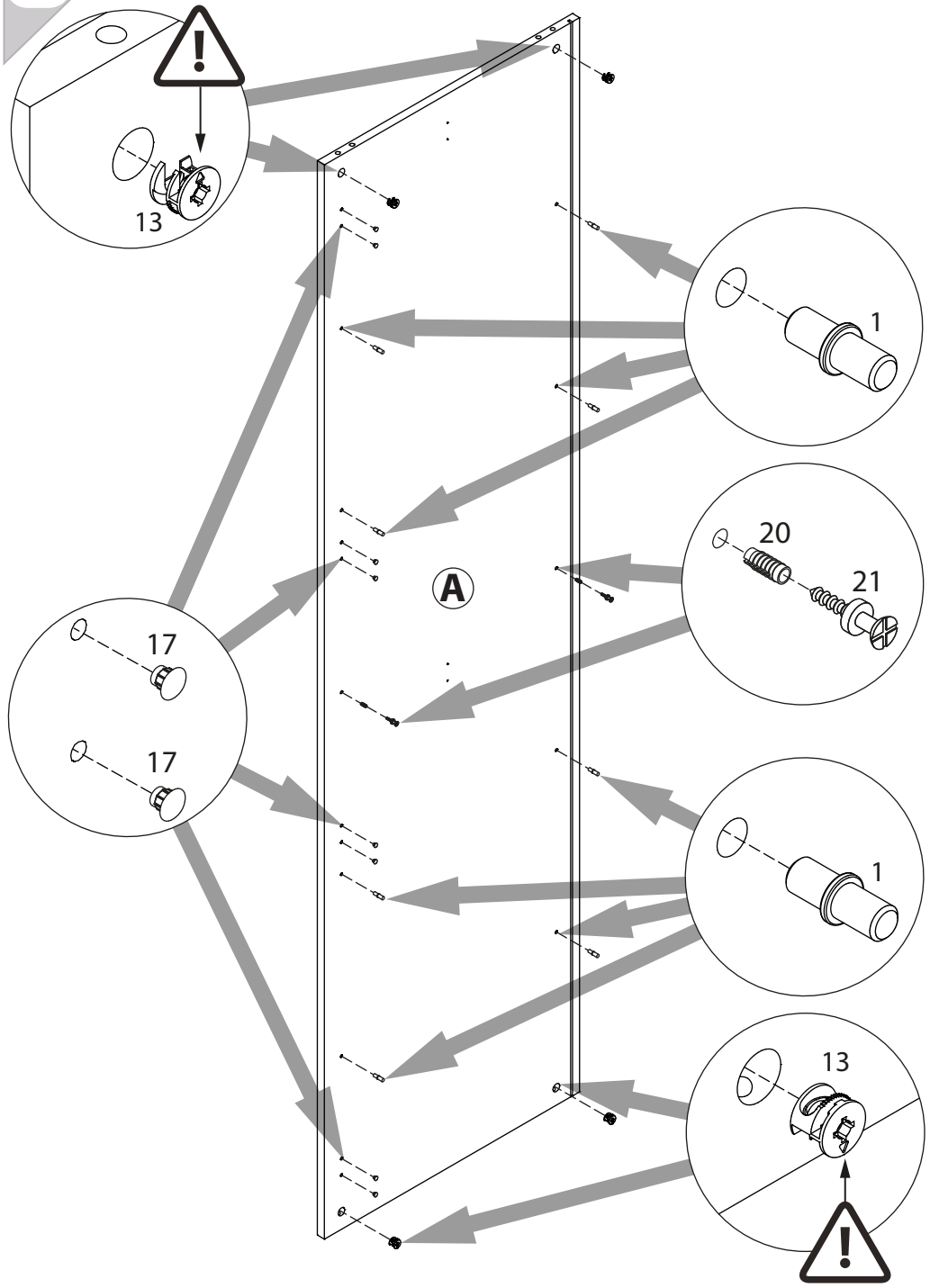


17

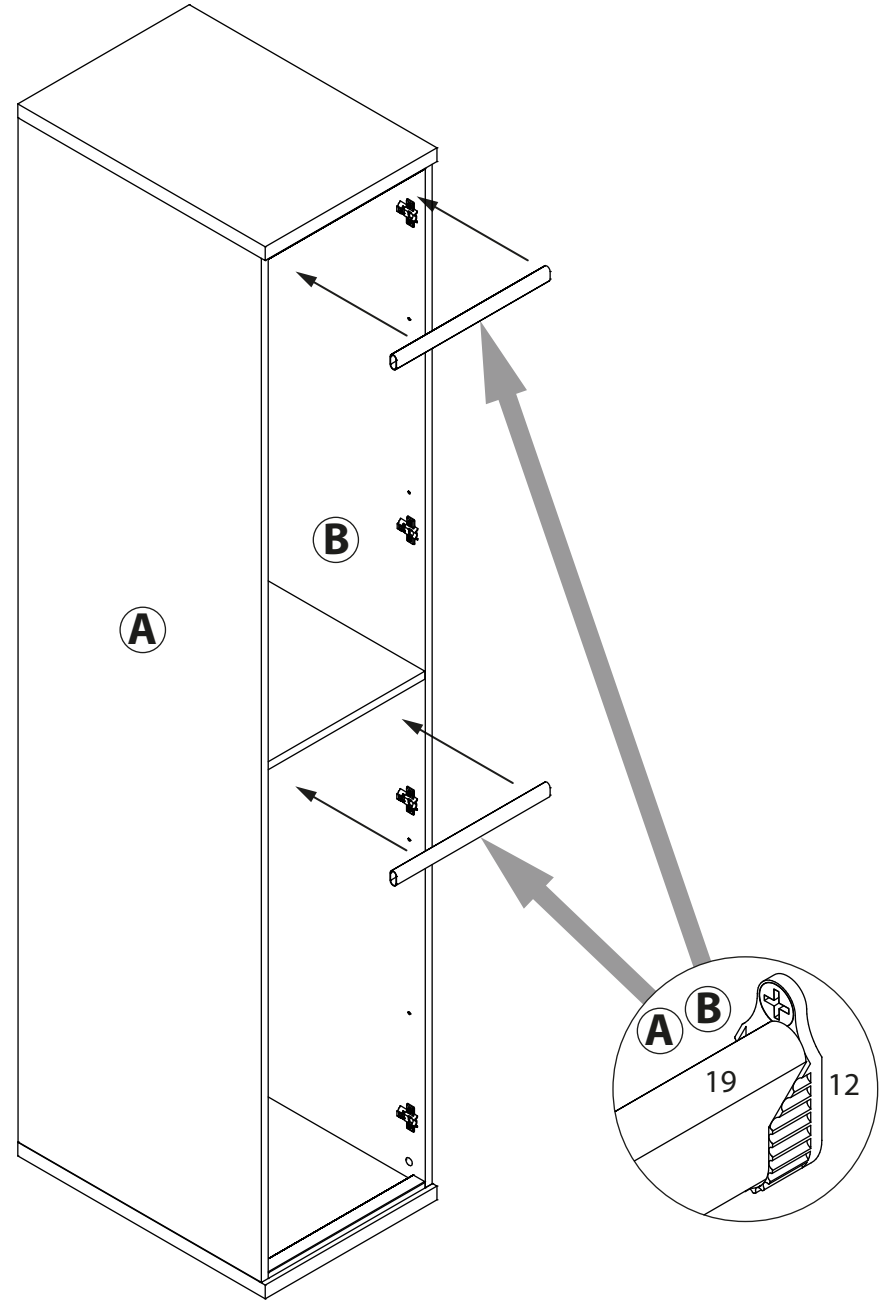




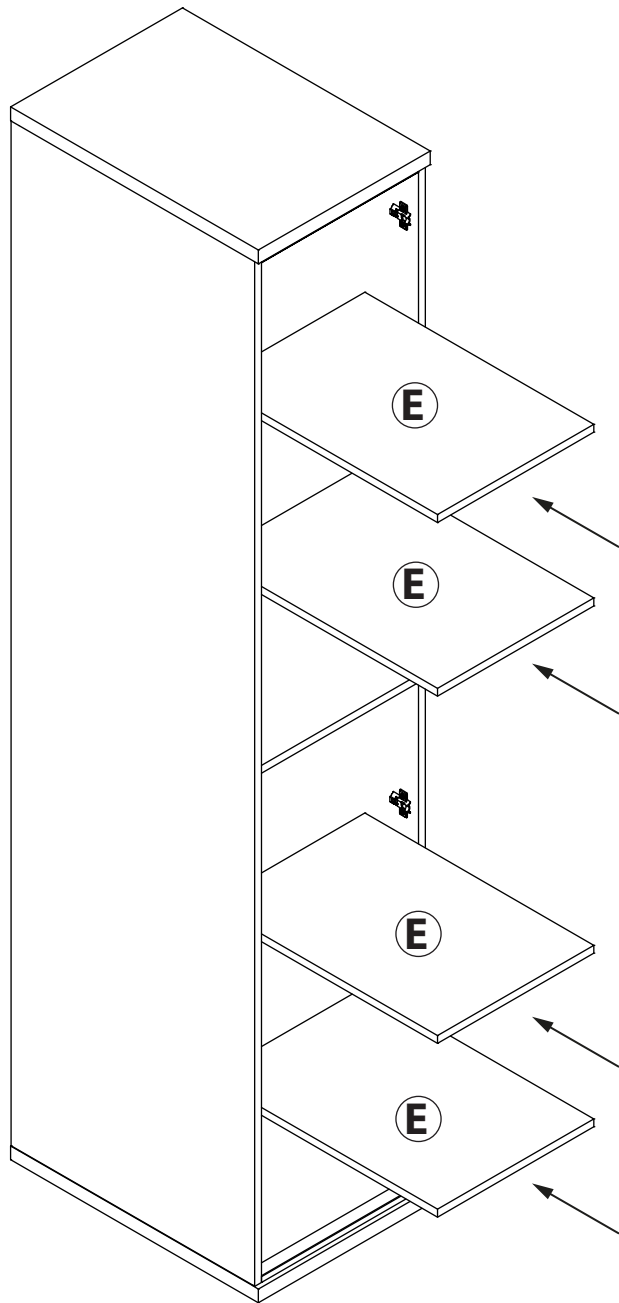
5a



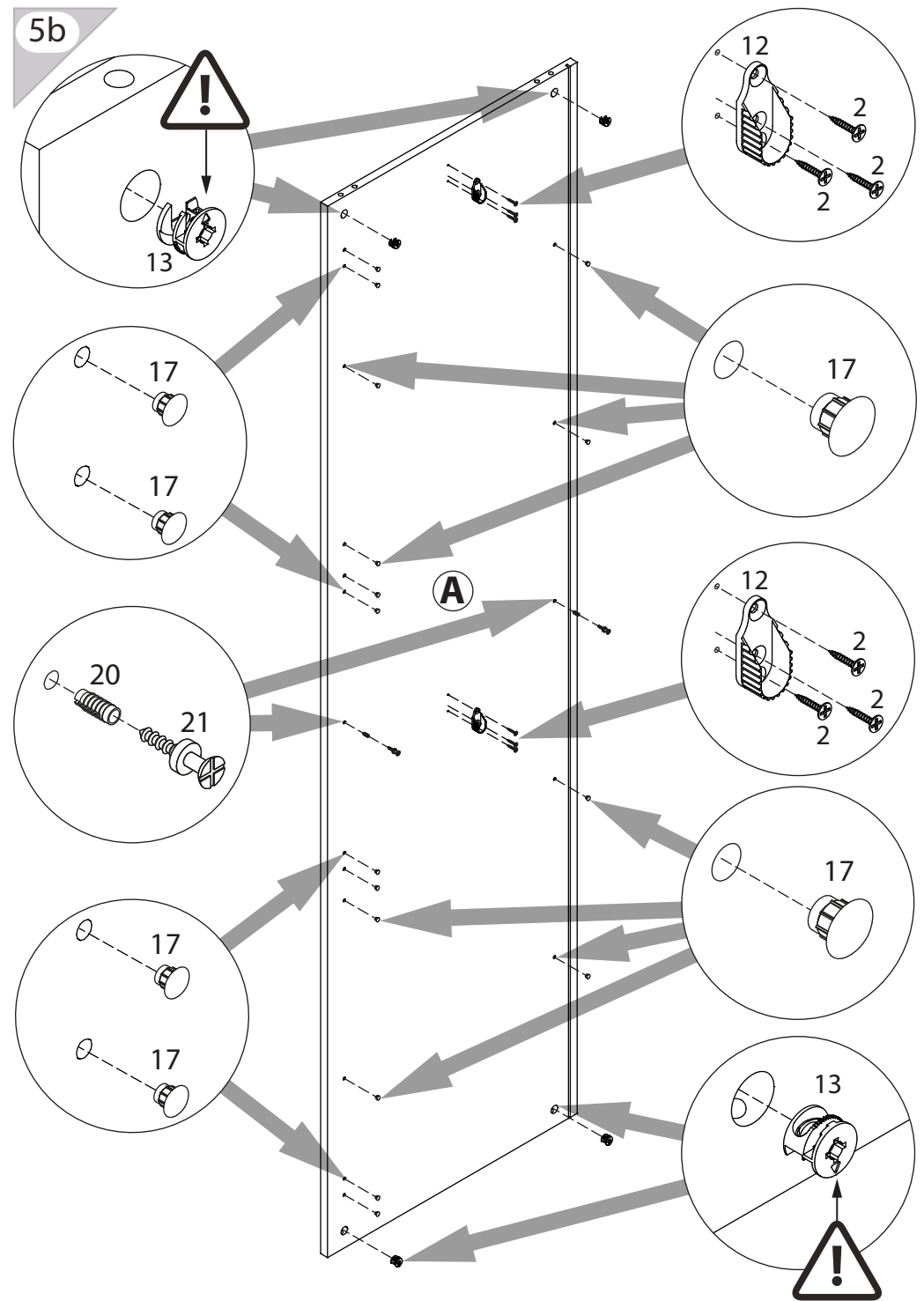
14b

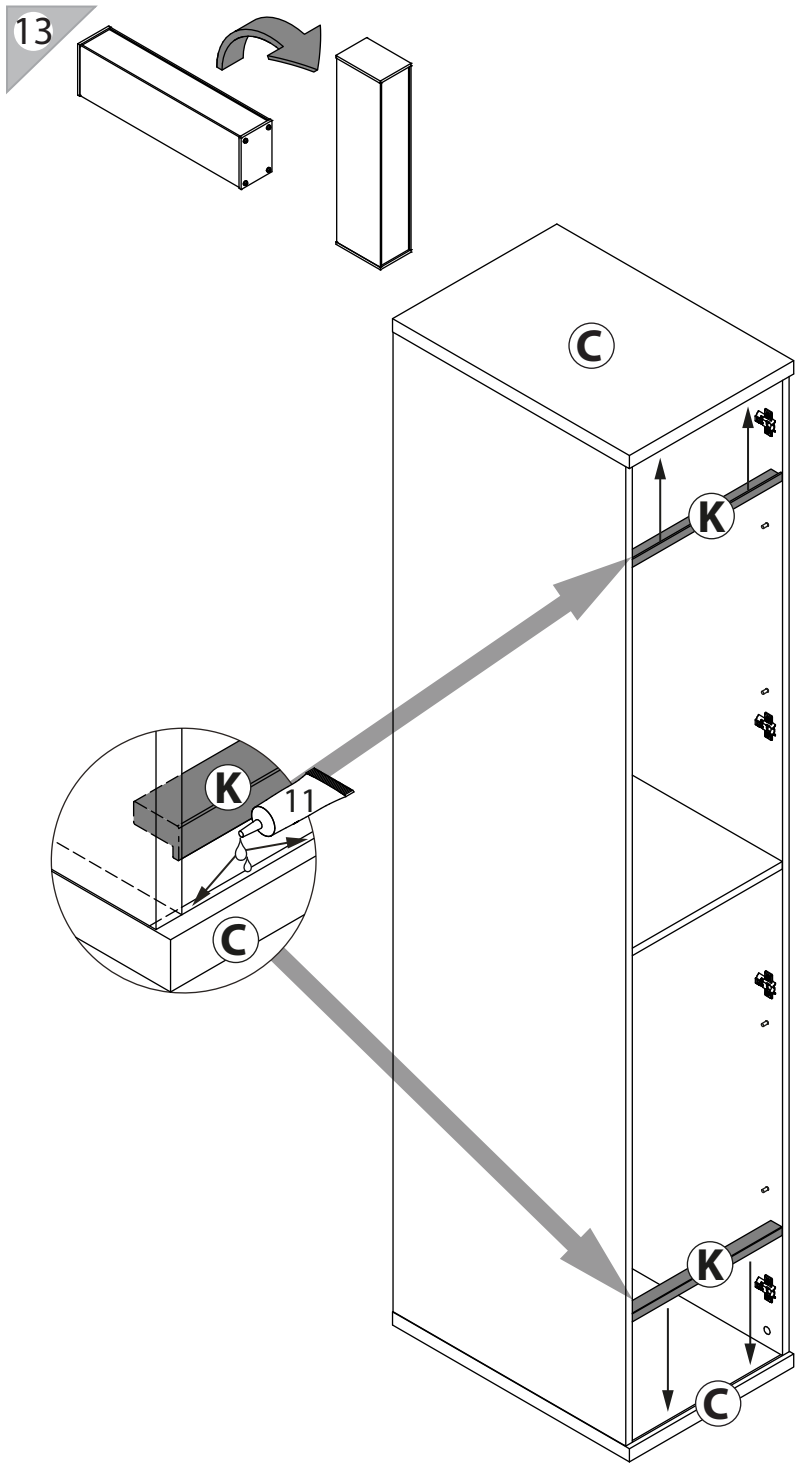
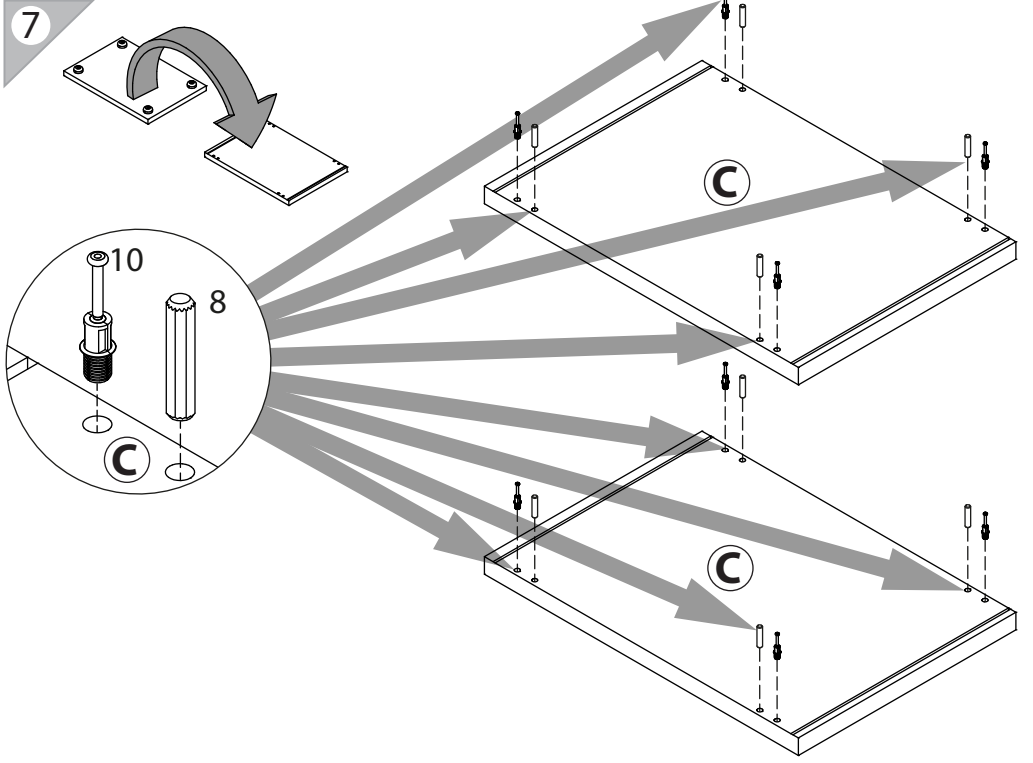
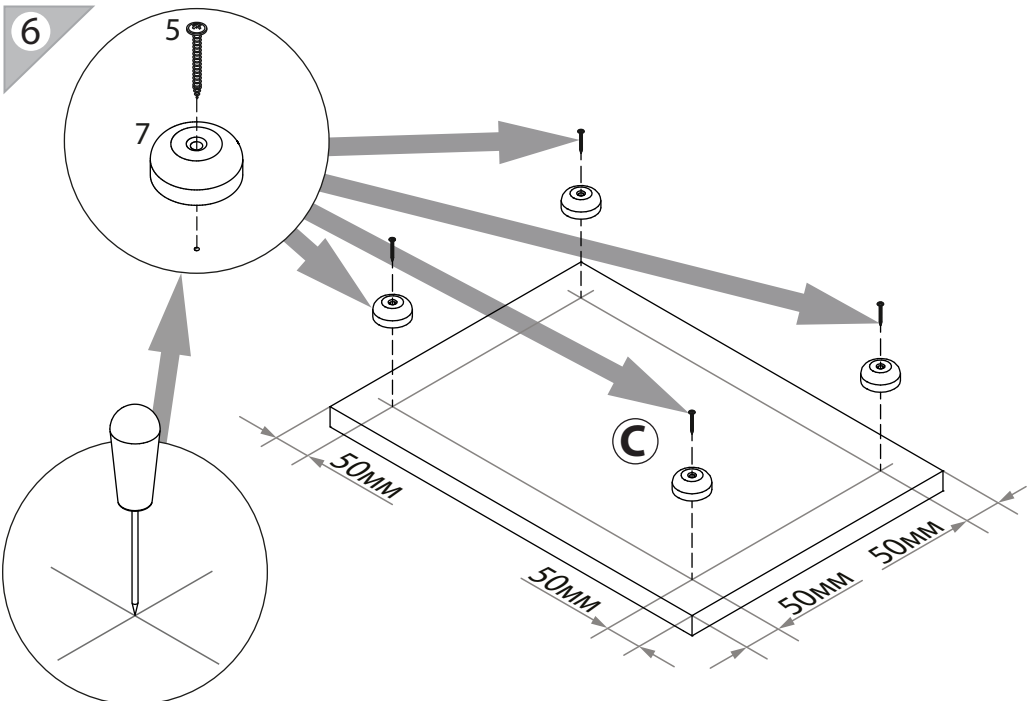


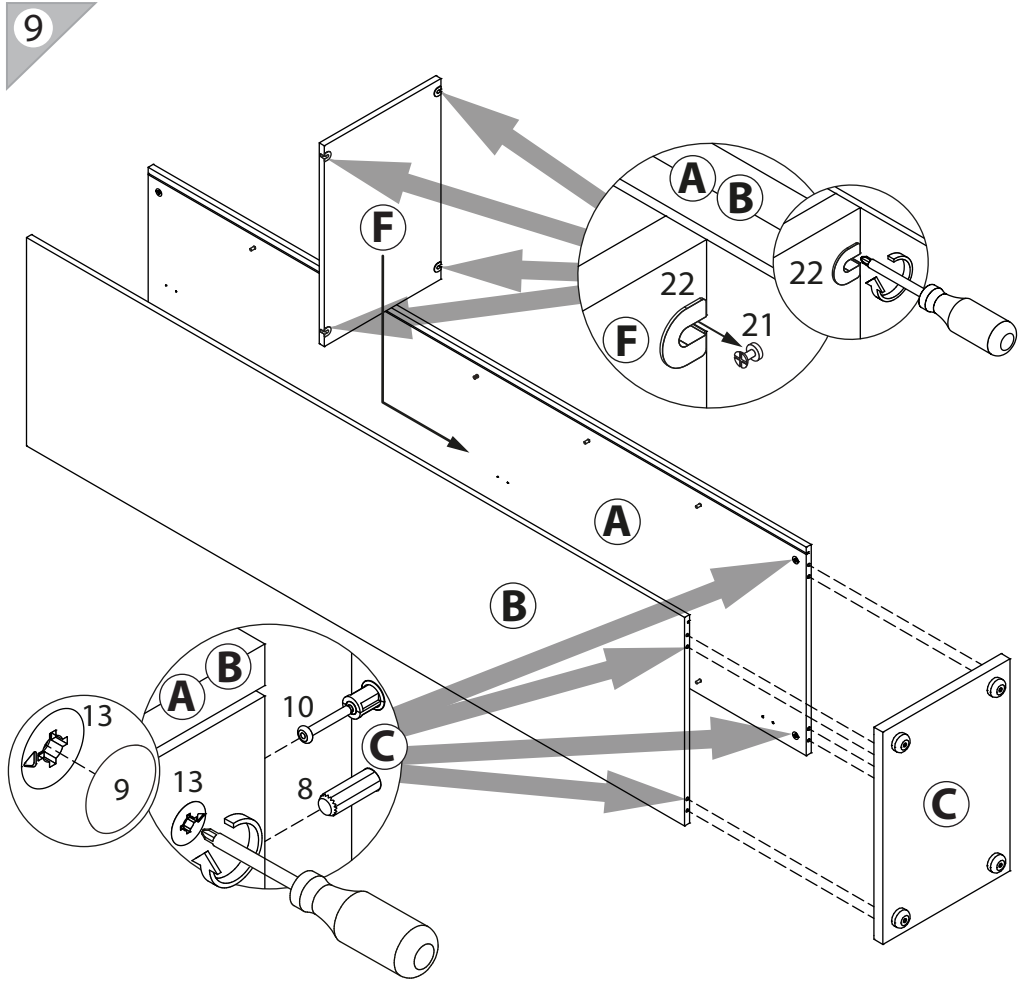
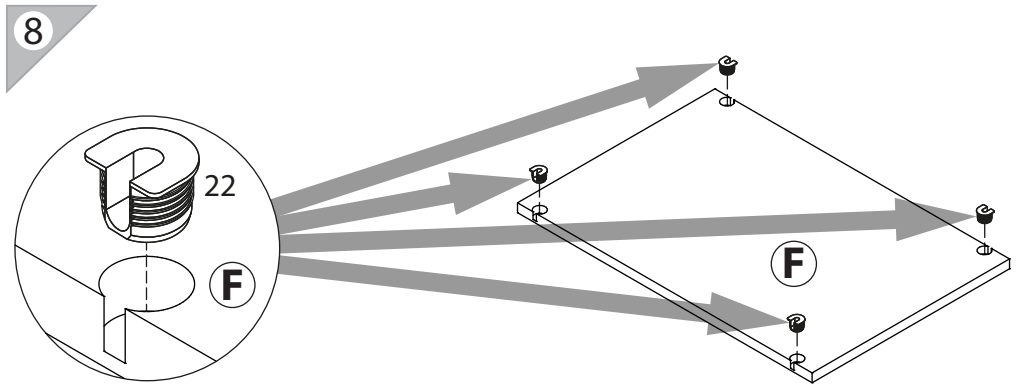
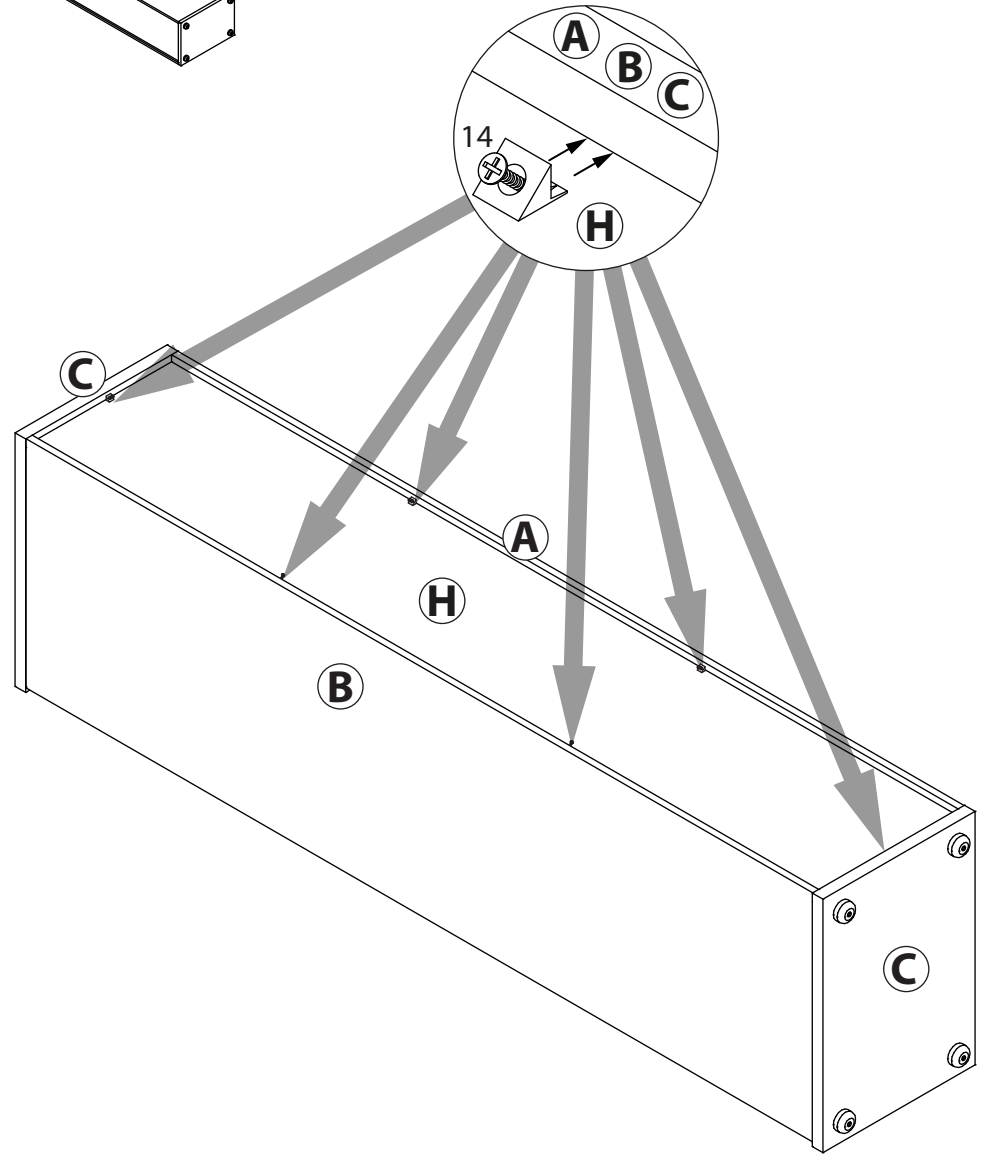
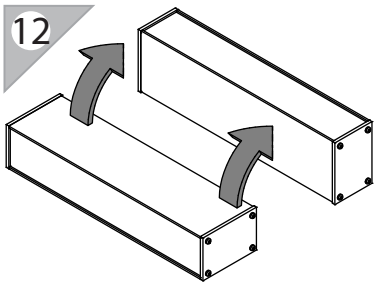
14a



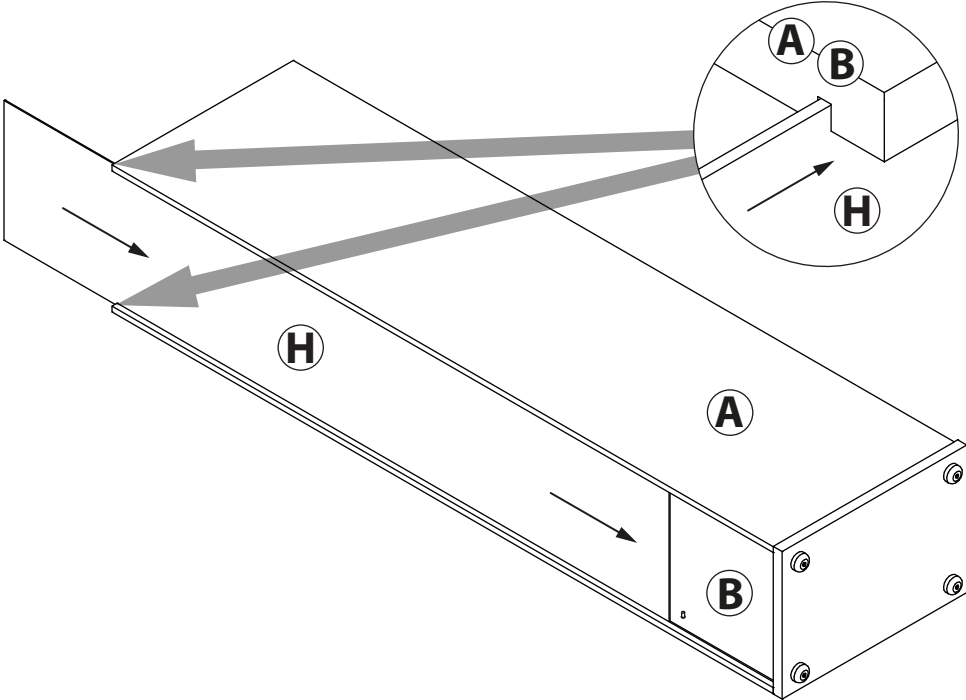
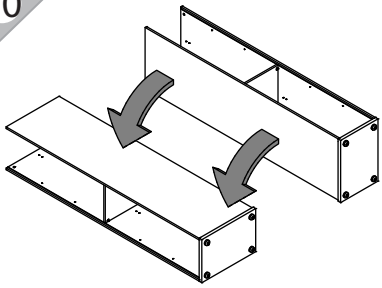
5b







10



11

