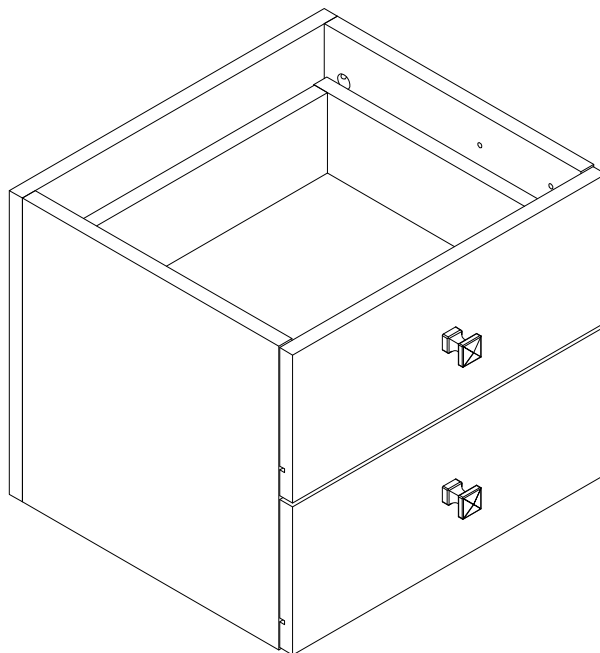


EAC

инструкция по сборке
Комплект ящиков шкафа арт. 4671



габаритные размеры

высота - 324 мм

ширина - 388 мм

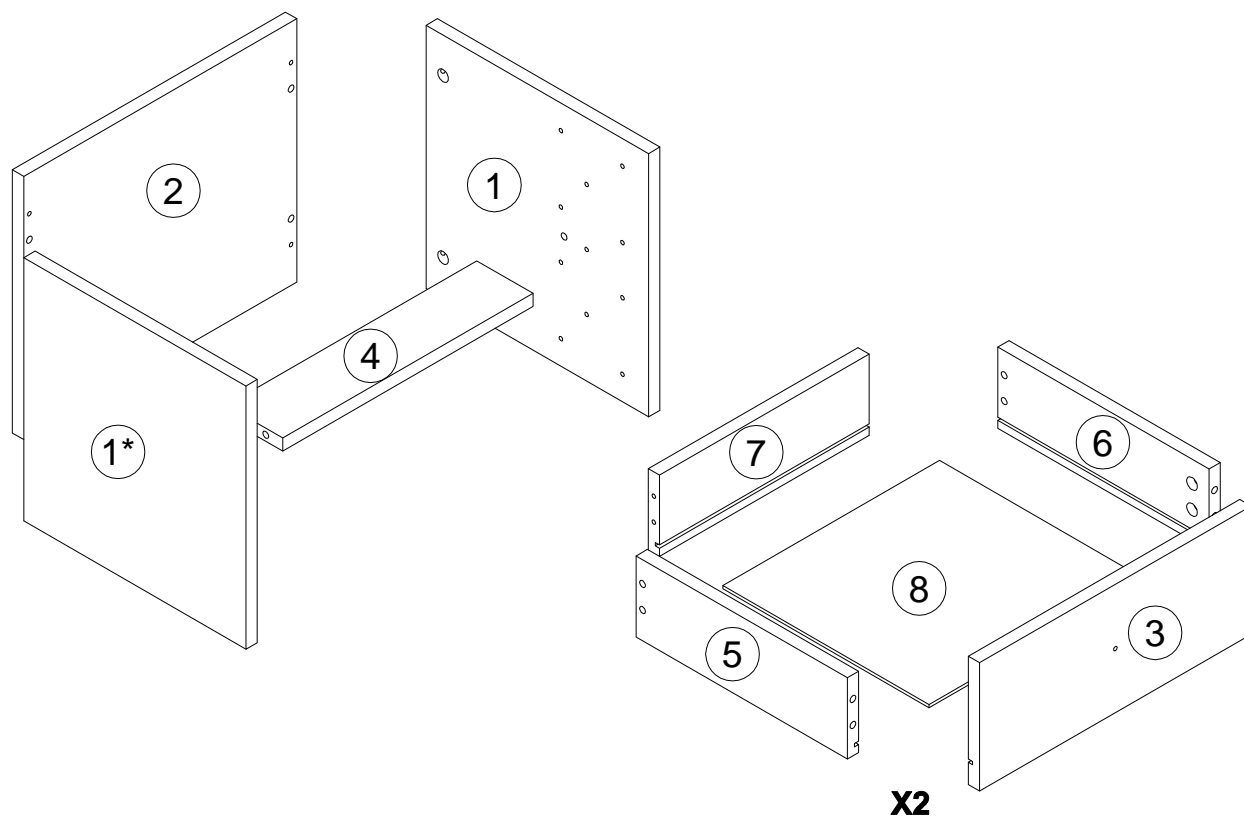
глубина - 348 мм

единая справочная служба:

8 800 100-50-22

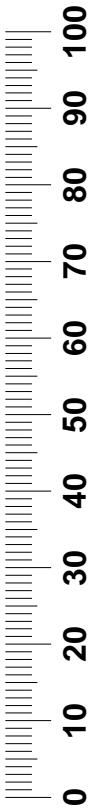
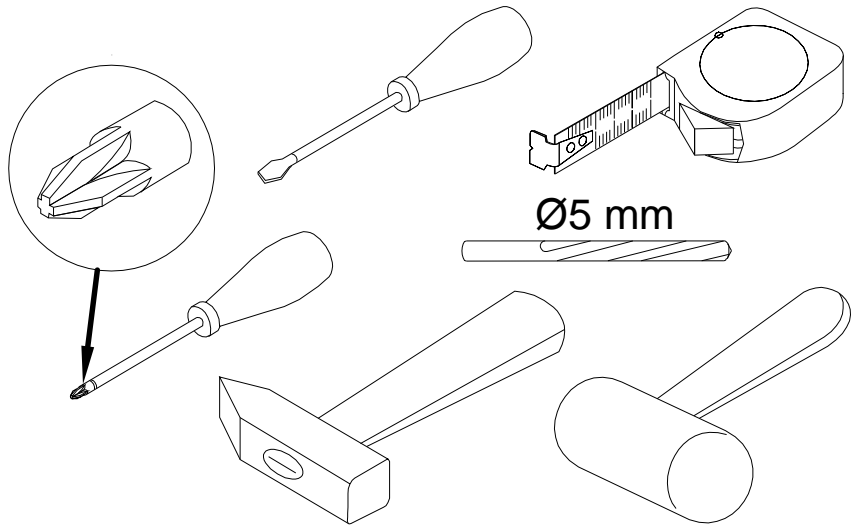
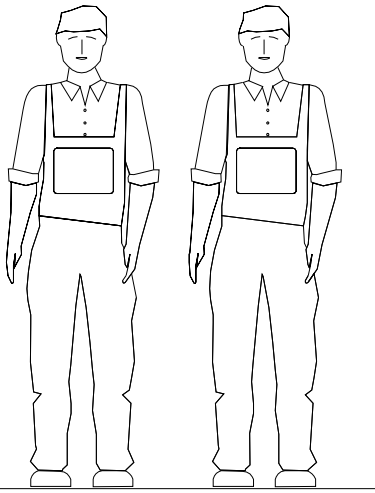
(звонок по России бесплатный)

LAZURIT
FURNITURE FACTORY



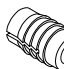

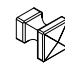
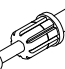
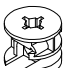


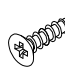
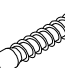



поз.	наименование детали	№ упак.	шт.	длина, мм	ширина, мм
1	Стенка боковая	1	2	324	316
2	Стенка задняя	1	1	388	324
3	Стенка передняя	1	2	386	158
4	Стенка горизонтальная	1	1	356	80
5	Стенка боковая левая	1	2	300	100
6	Стенка боковая правая	1	2	300	100
7	Стенка задняя	1	2	298	100
8	Стенка горизонтальная	1	2	293	308

2



3

A  20x0.5 x8 100640	B  4x30 x4 038912	C  x8 098889	D  M4x20 x2 002704	E  x2 194064	F  7x32 x14 090913
G  15x12 x6 000146	H  15x10 x2 090912	I  300 x2 198819	J  3.5x13 x20 000762	K  7x50 x8 101608	L  8x35 x6 000151

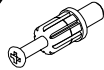
4

098889



x8

090913



7x32

x2

000146



15x12

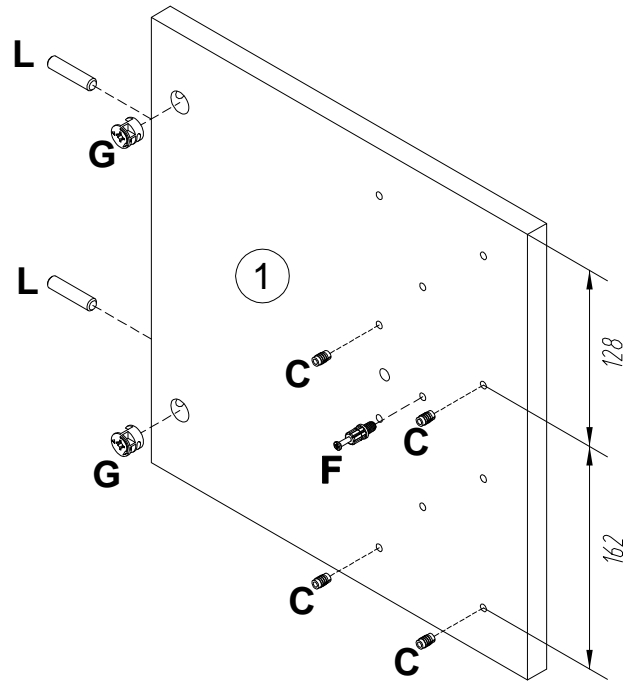
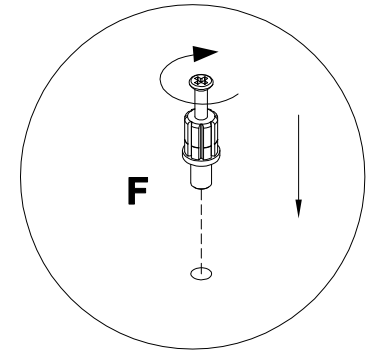
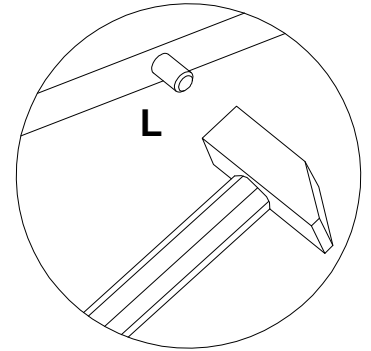
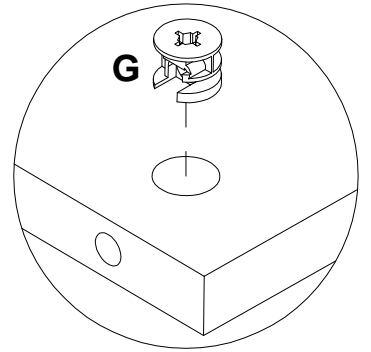
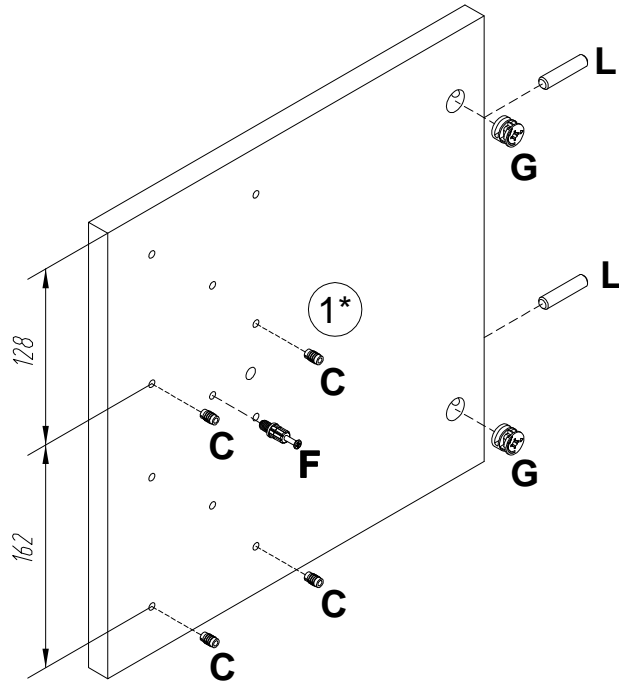
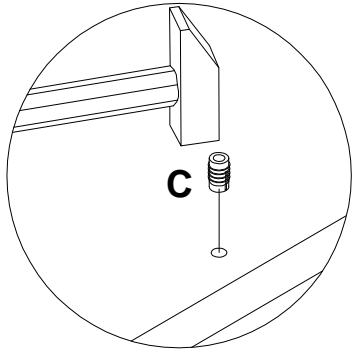
x4

000151

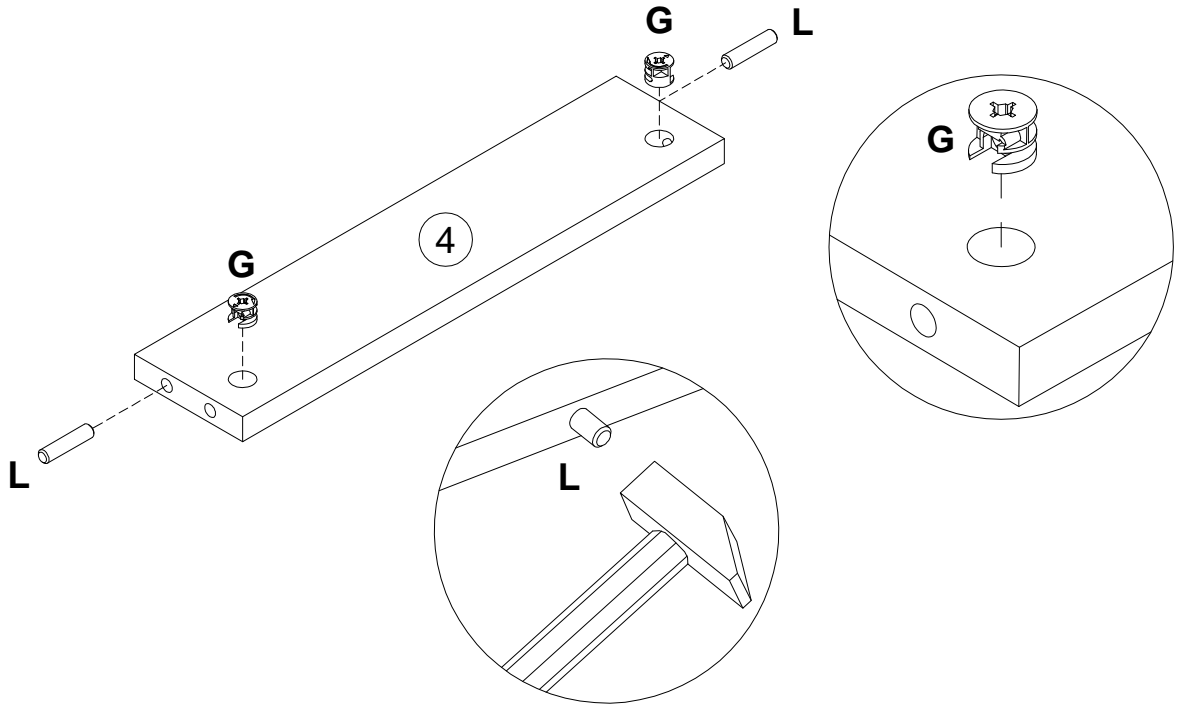
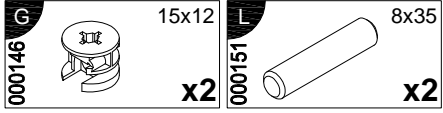


8x35

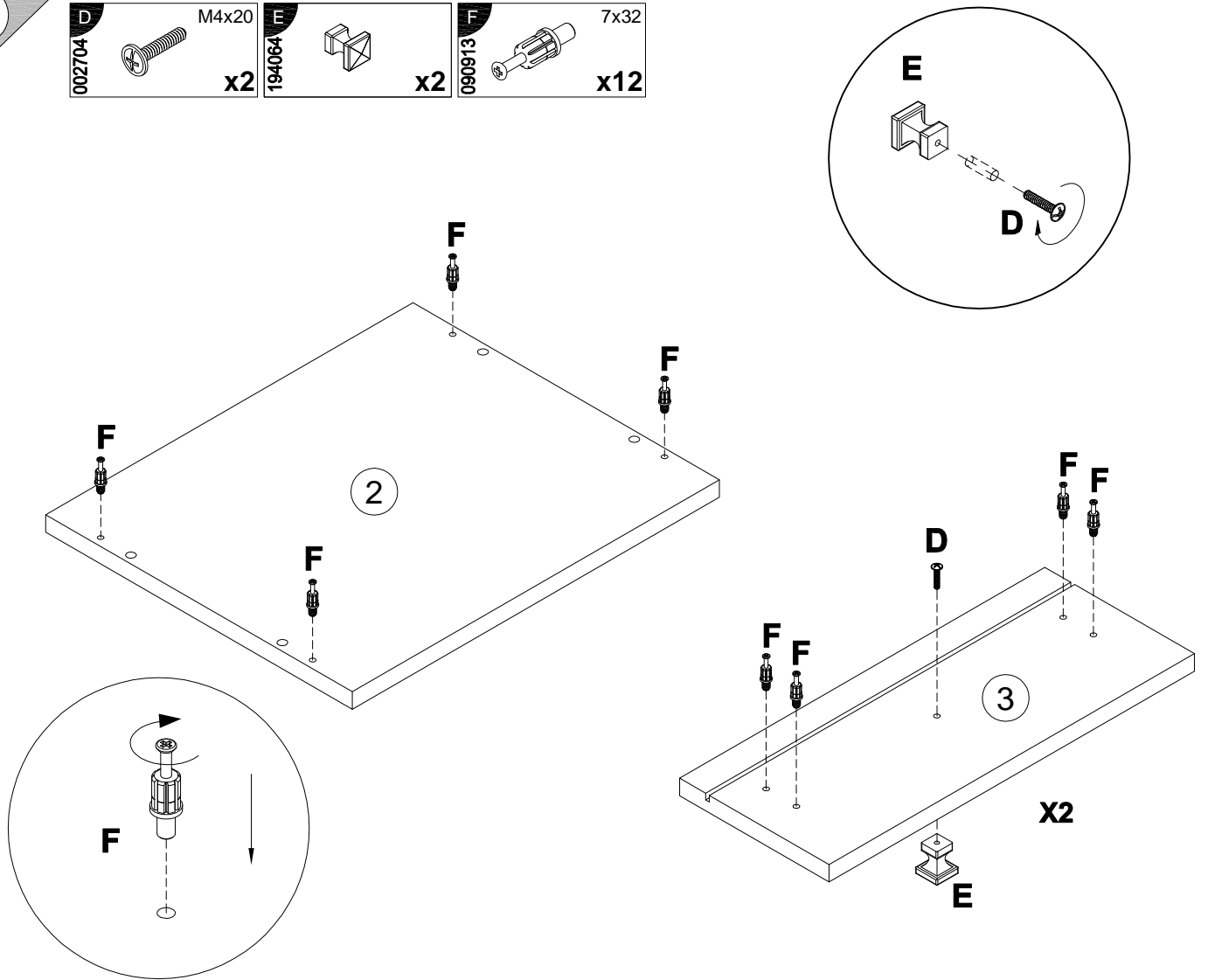
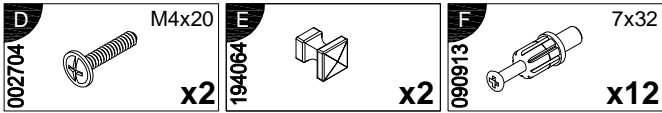
x4



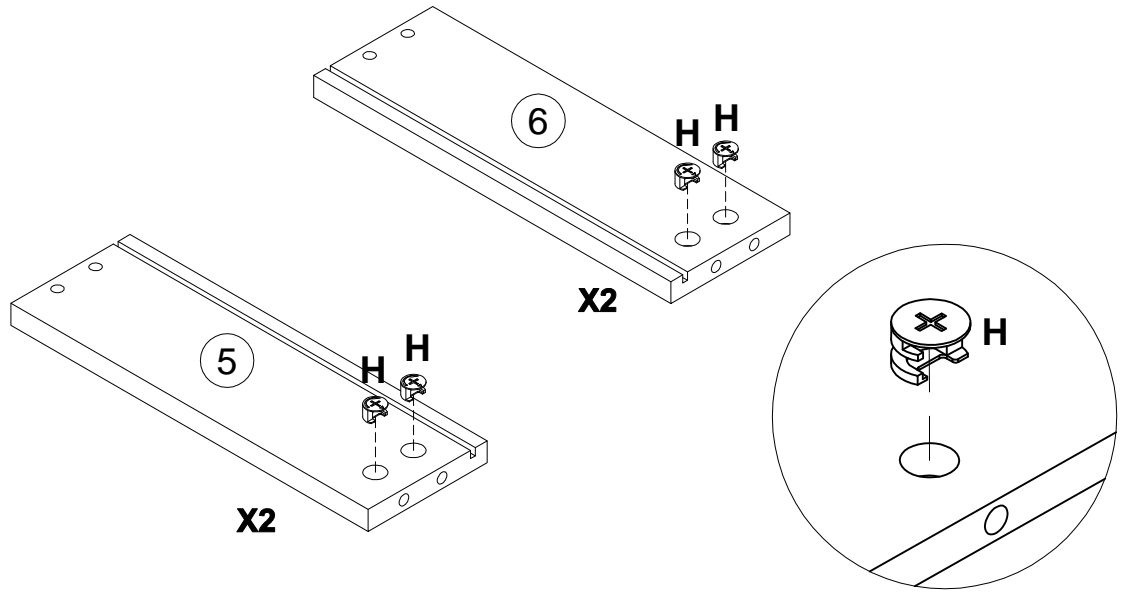
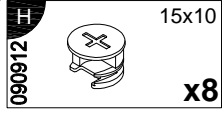
5



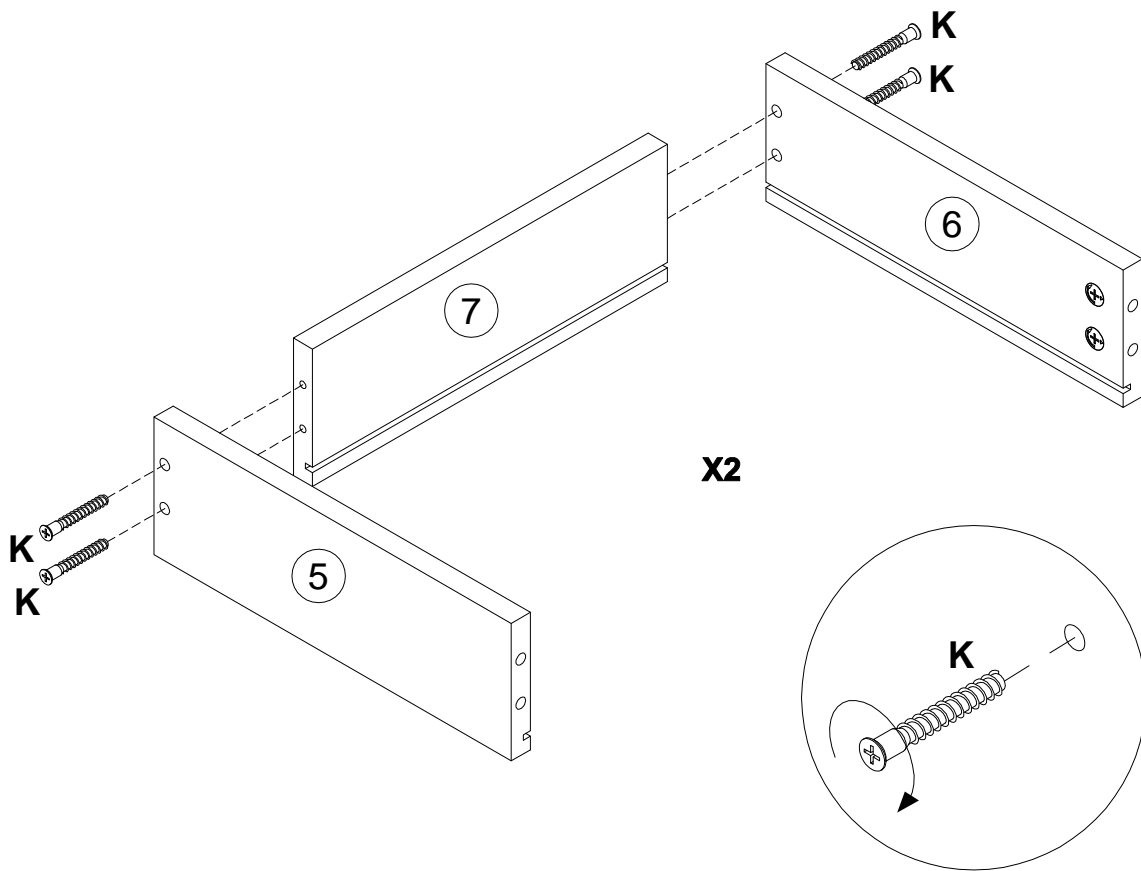
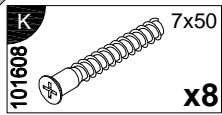
6



7

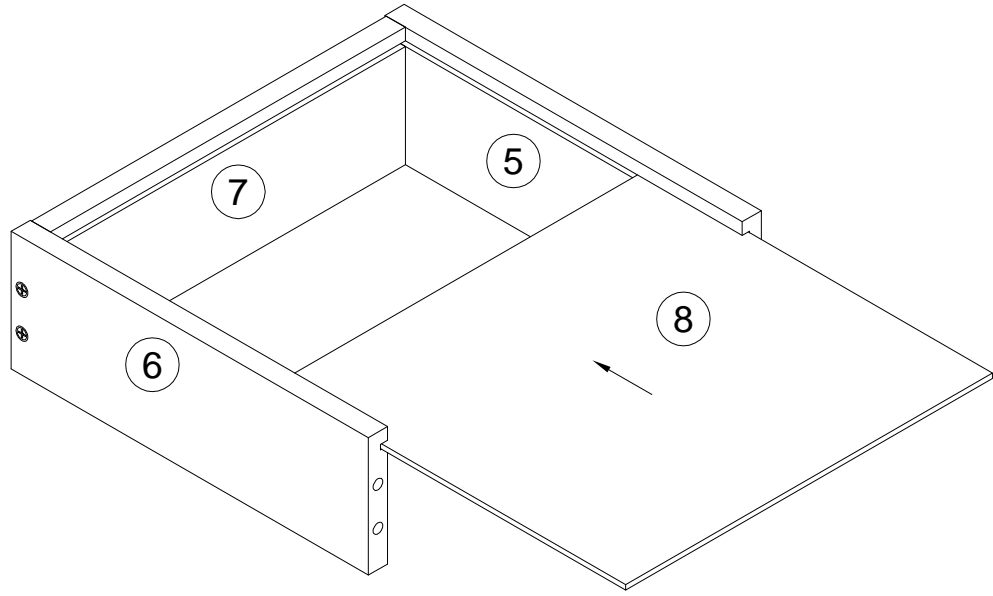


8



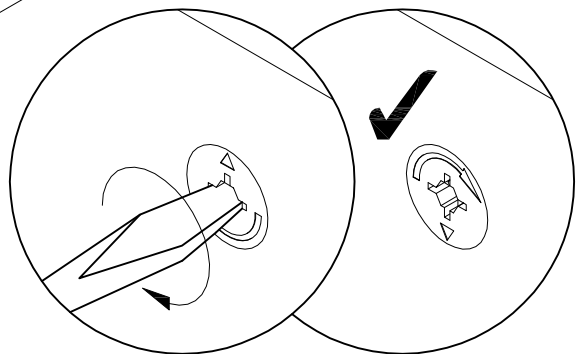
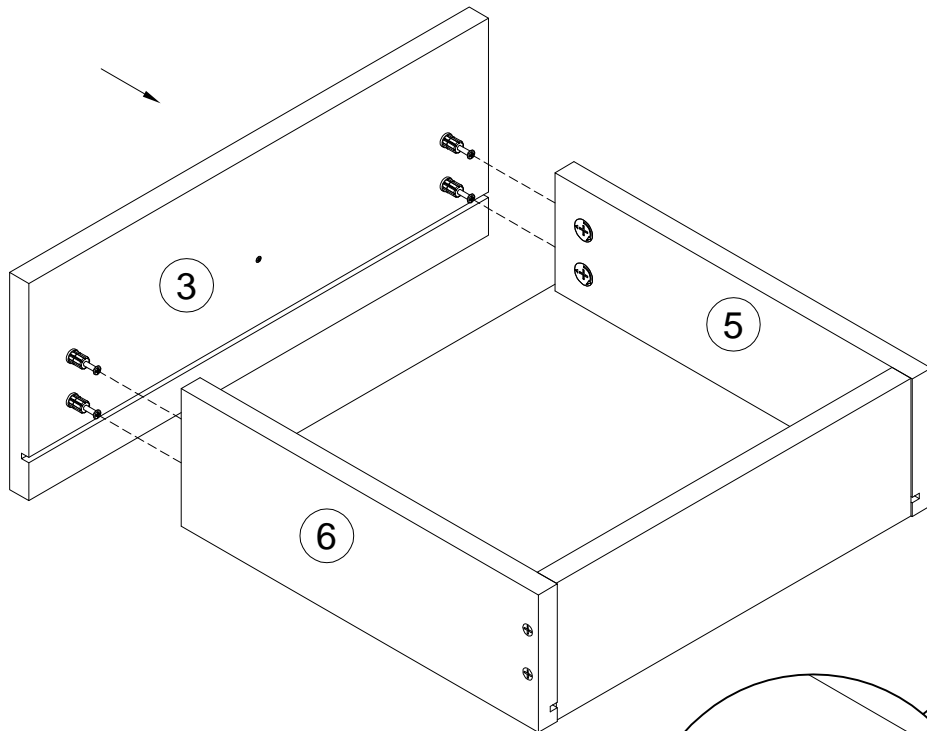
9

X2

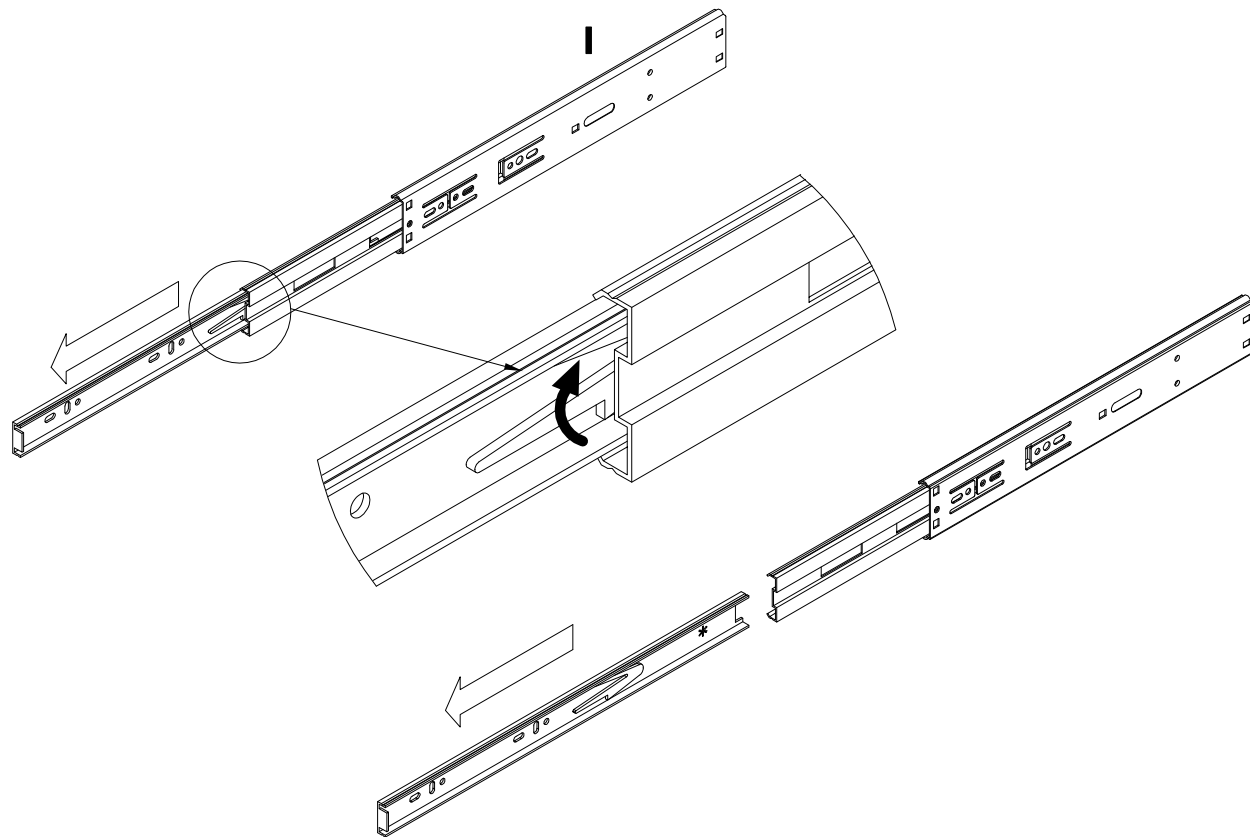


10

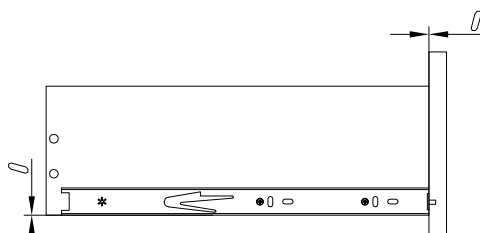
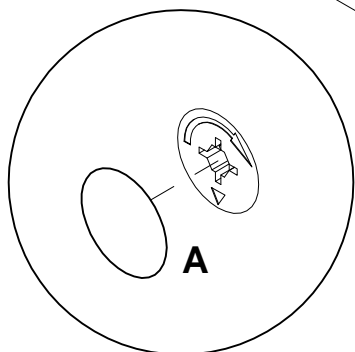
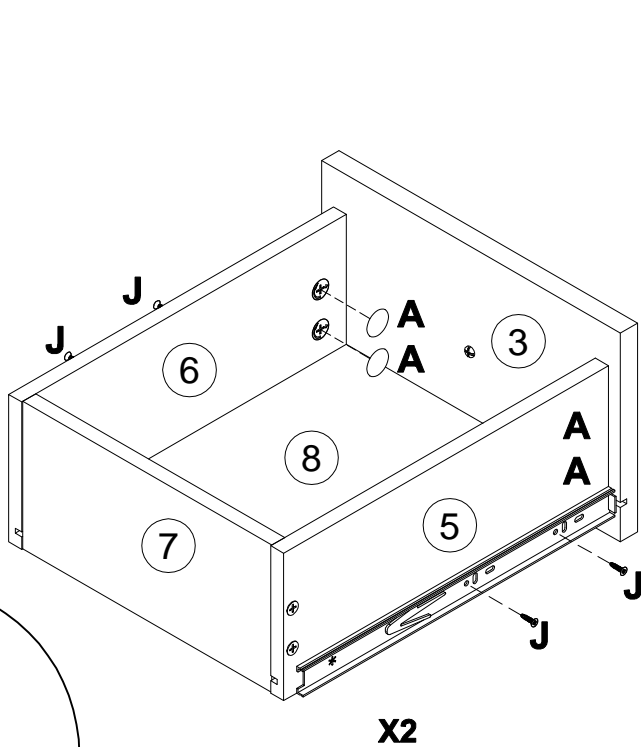
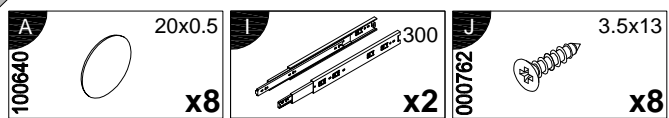
X2



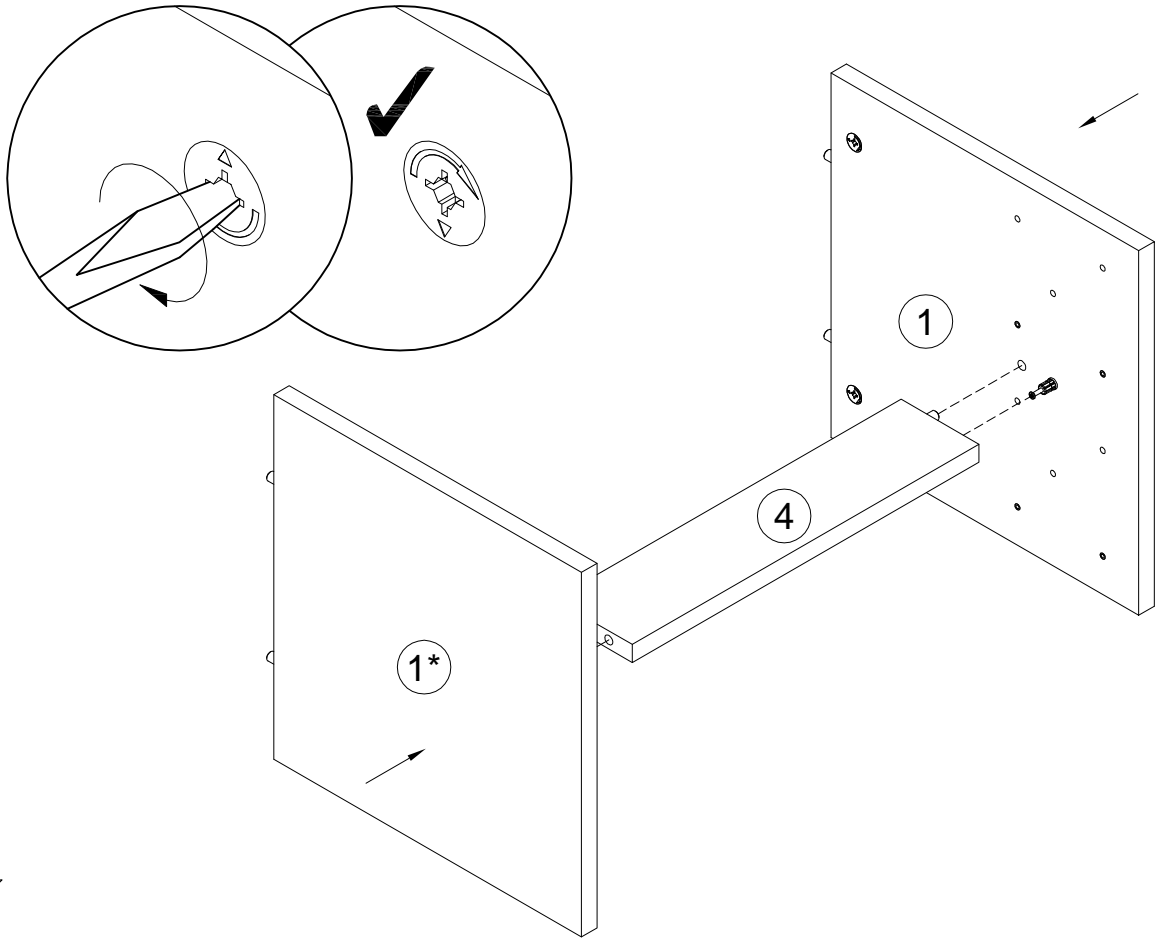
11



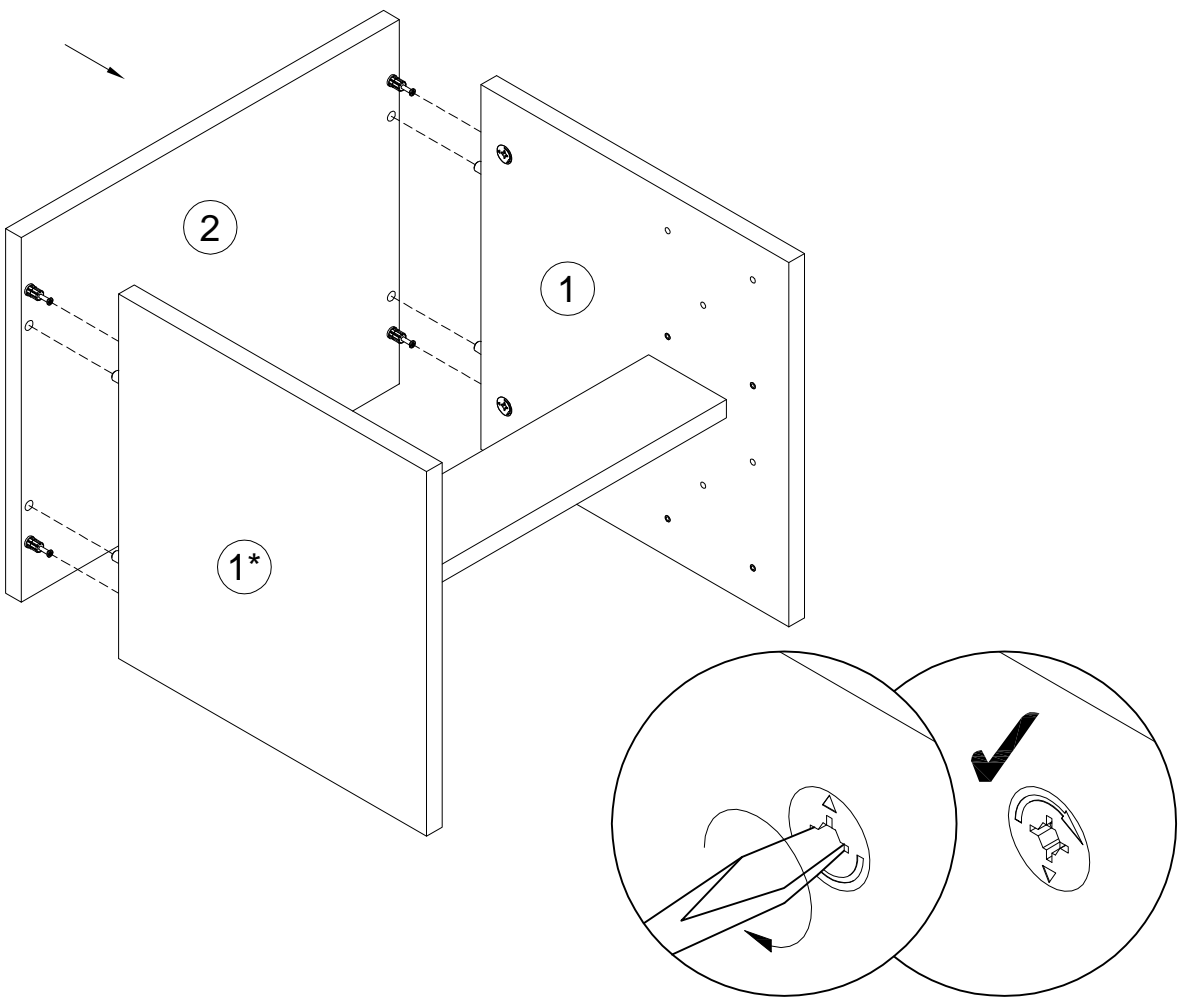
12

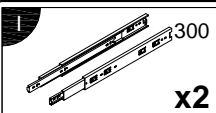
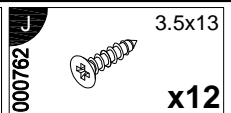


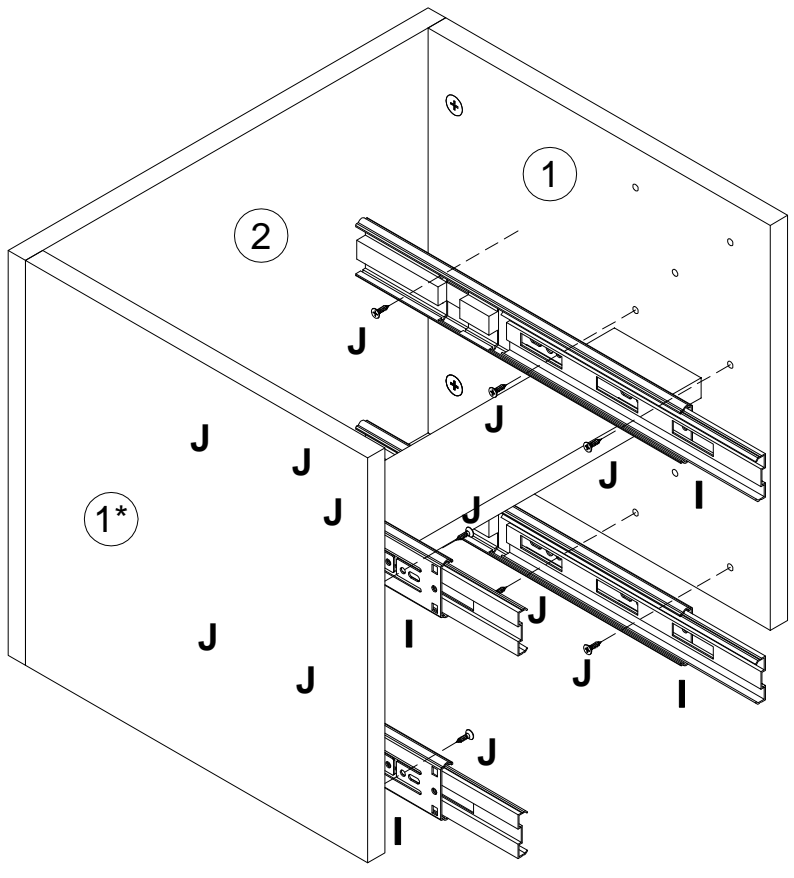
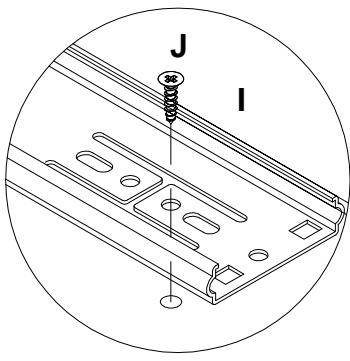
13

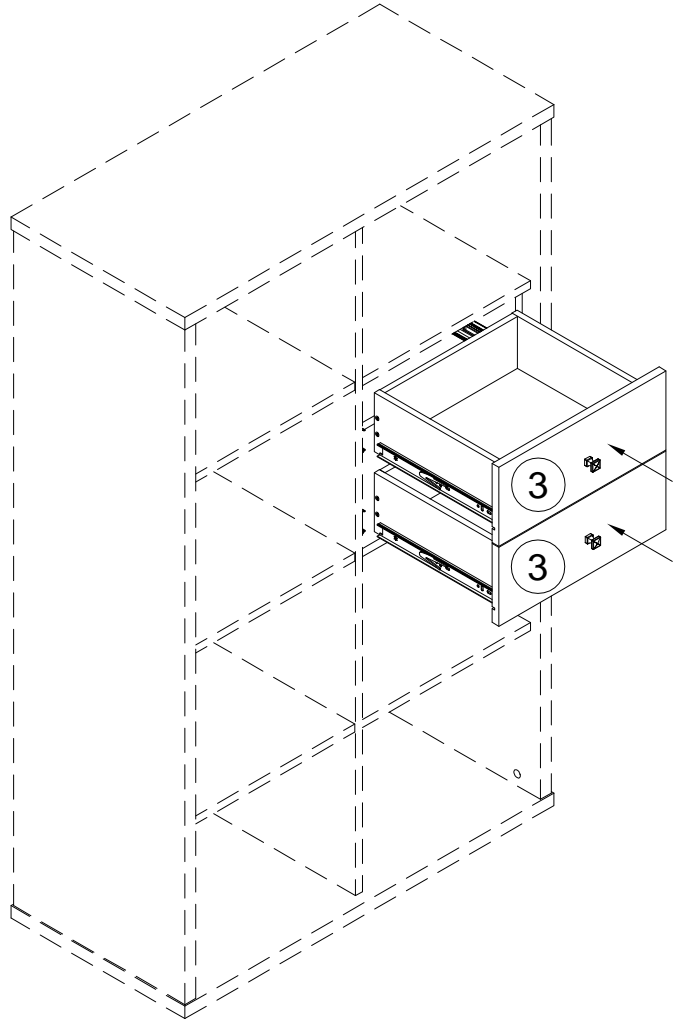
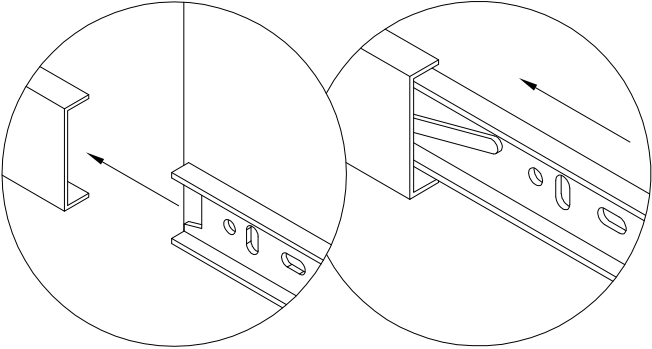
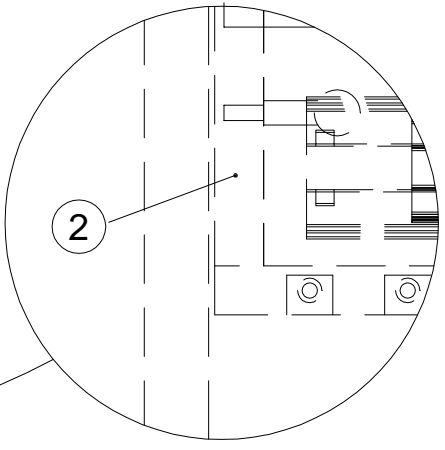
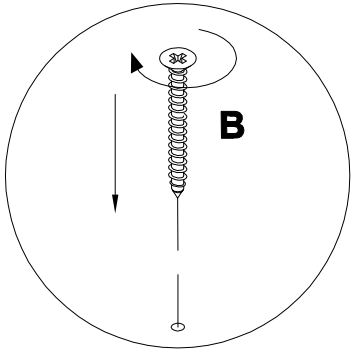
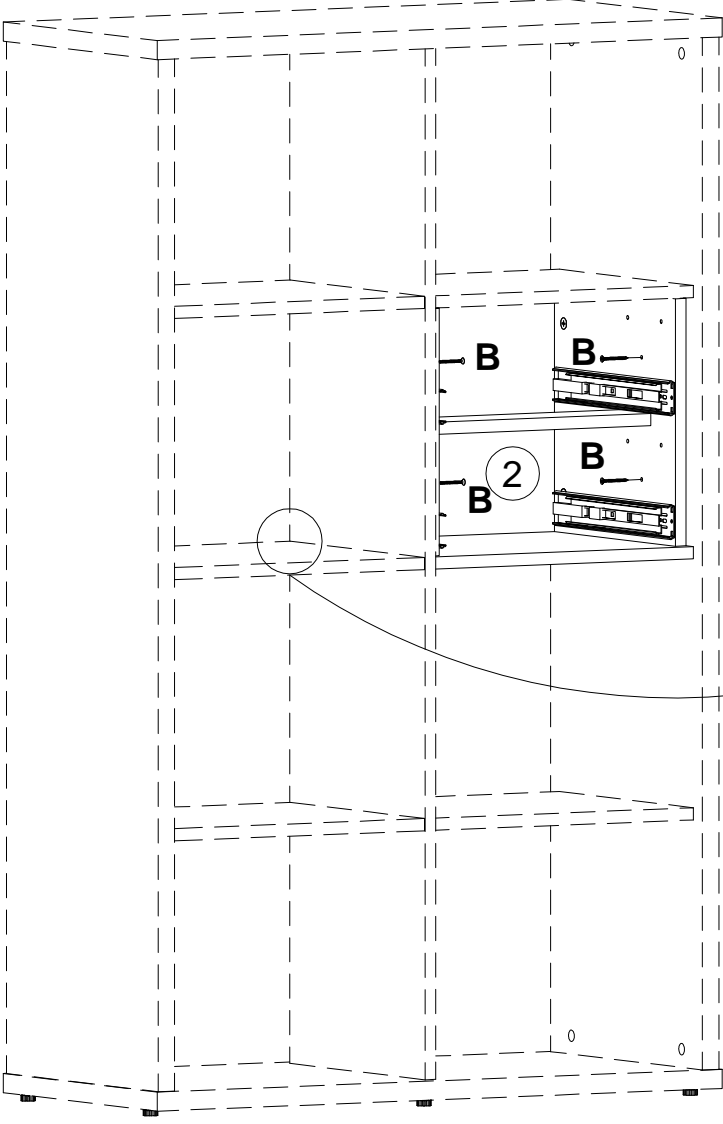
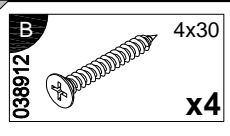


14



 I 300 x2	 J 3.5x13 000762 x12
---	---





Инструкция по уходу за мебелью и правила эксплуатации

1. Мебель рекомендуется эксплуатировать в бытовых помещениях с температурой воздуха не ниже +2°С и относительной влажностью 45-70%.
2. Мебель должна быть защищена от воздействия прямых солнечных лучей, так как это вредит внешнему виду изделий и может изменить цвет поверхности.
3. Не следует ставить на поверхность мебели горячие предметы.
4. Случайно попавшую на поверхность изделия влагу, жидкость следует снять сухой тканью.
5. Удаление пыли с полированной или лакированной поверхности следует производить сухой тканью (фланель, миткаль).
6. Полированные и лакированные поверхности мебели рекомендуется освежать специально предназначенными для этого средствами.
7. Очищать стекла рекомендуется специальными составами, нанесенными на мягкую ткань.
8. Не допускается применение соды, стиральных порошков, абразивных паст, порошков и прочих, не предназначенных для ухода за изделиями мебели препаратов.

В связи с постоянной работой, направленной на улучшение потребительских свойств мебели, предприятие-изготовитель оставляет за собой право на изменения конструкции, не влияющие на качество и внешний вид изделия.