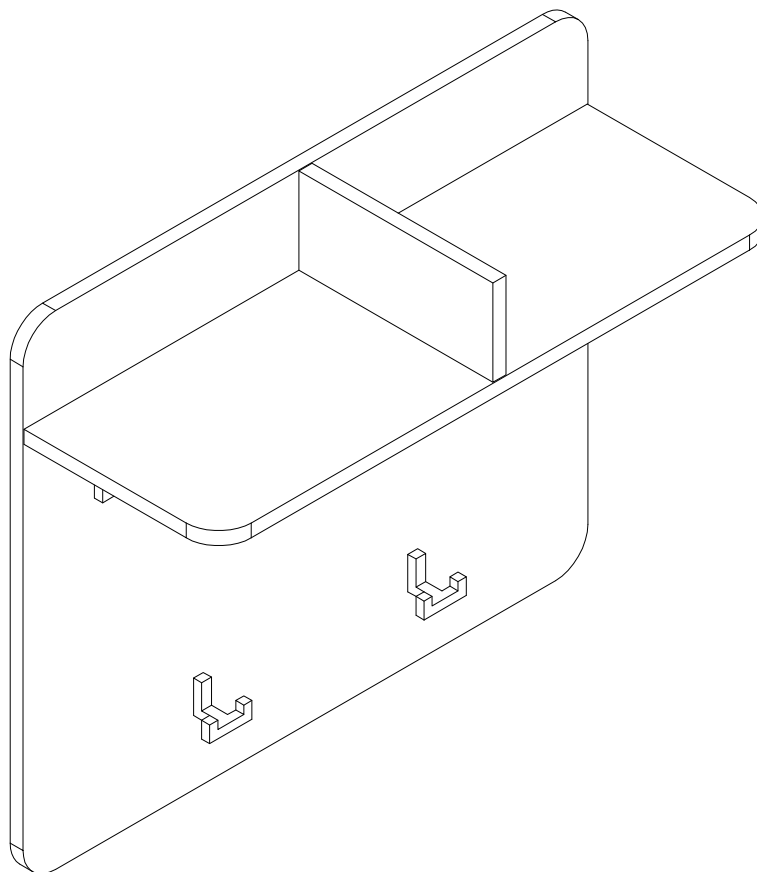


EAC

инструкция по сборке
Вешалка арт. 8817



габаритные размеры

высота - 596 мм

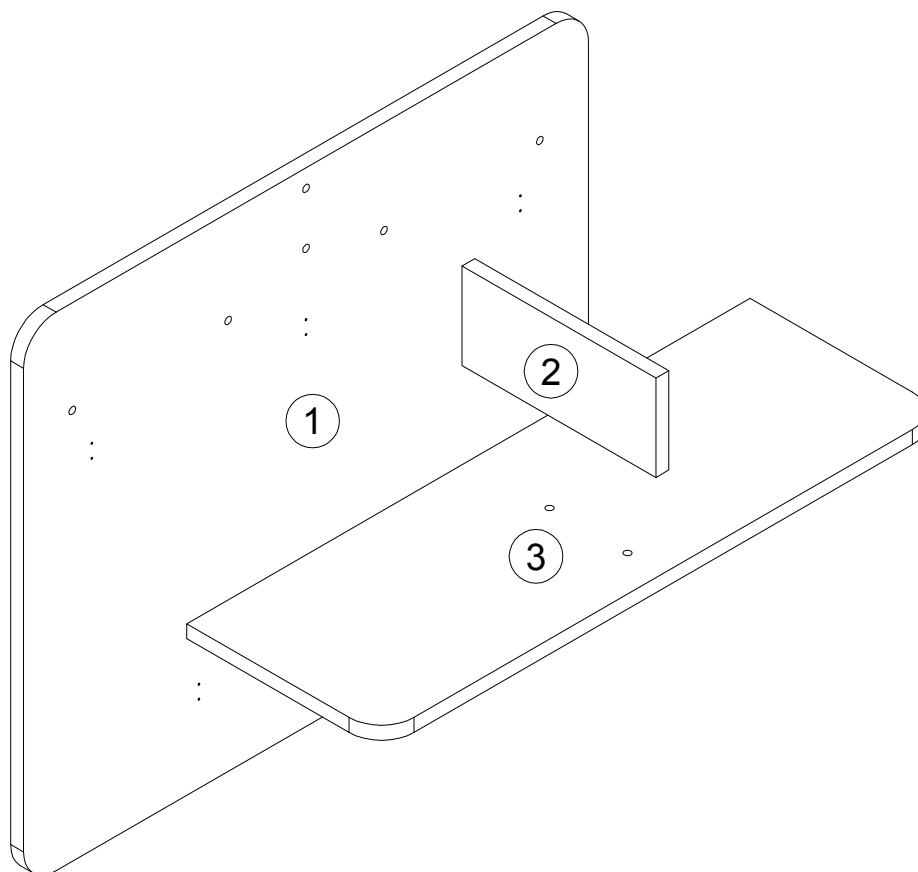
ширина - 696 мм

глубина - 256 мм

единая справочная служба:
8 800 100-50-22
(звонок по России бесплатный)

LAZURIT
FURNITURE FACTORY

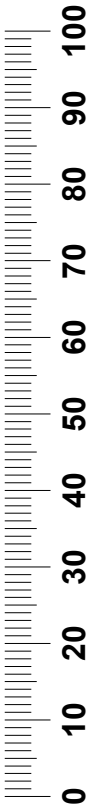
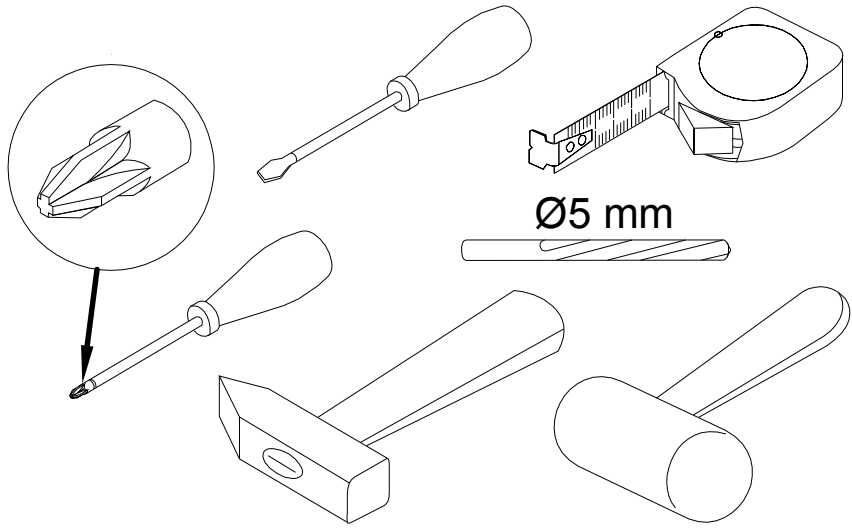
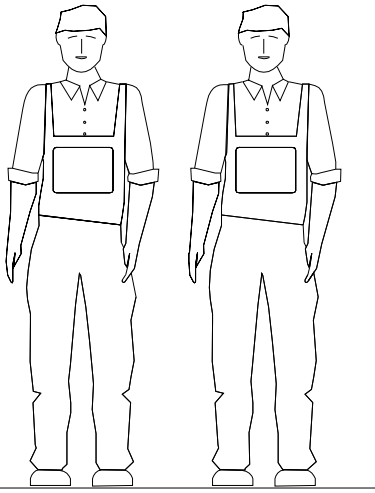
1



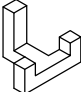

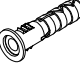

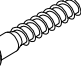

2

поз.	наименование детали	№ упак.	шт.	длина, мм	ширина, мм
1	Стенка передняя	1	1	596	696
2	Стенка-перегородка	1	1	239	106
3	Стенка горизонтальная	1	1	694	240

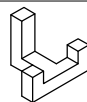
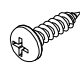
3

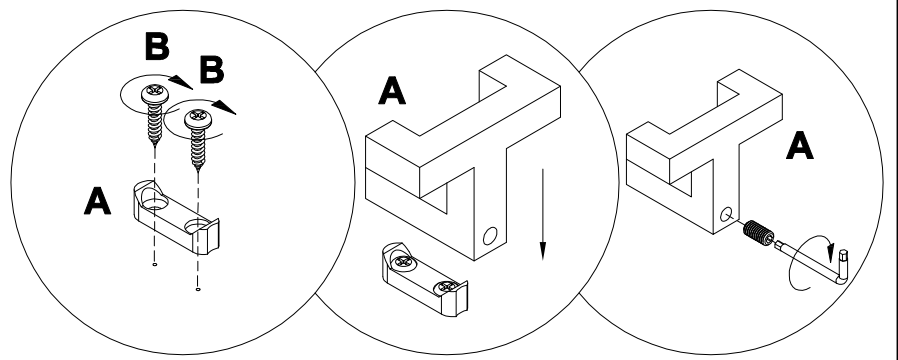
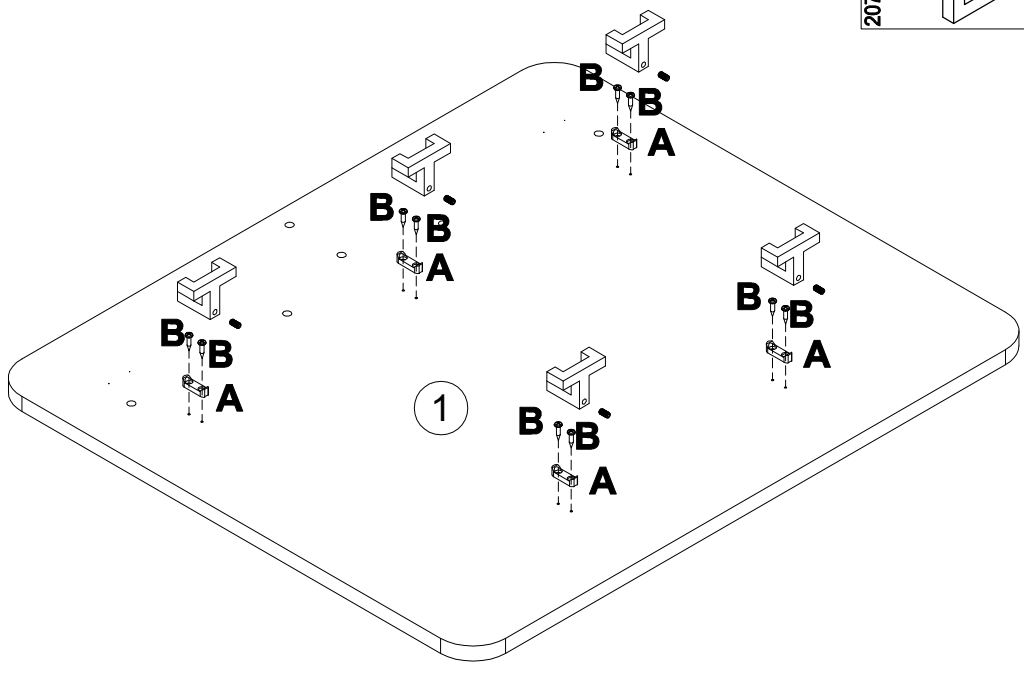


4

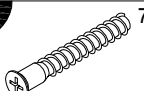
A  207328 x5	B 3.5x16  000754 x10	C 8x40  013859 x2	D 5x50  067952 x2	E 7x50  101608 x8	F 20x0.5  100640 x2
--	--	---	---	---	---

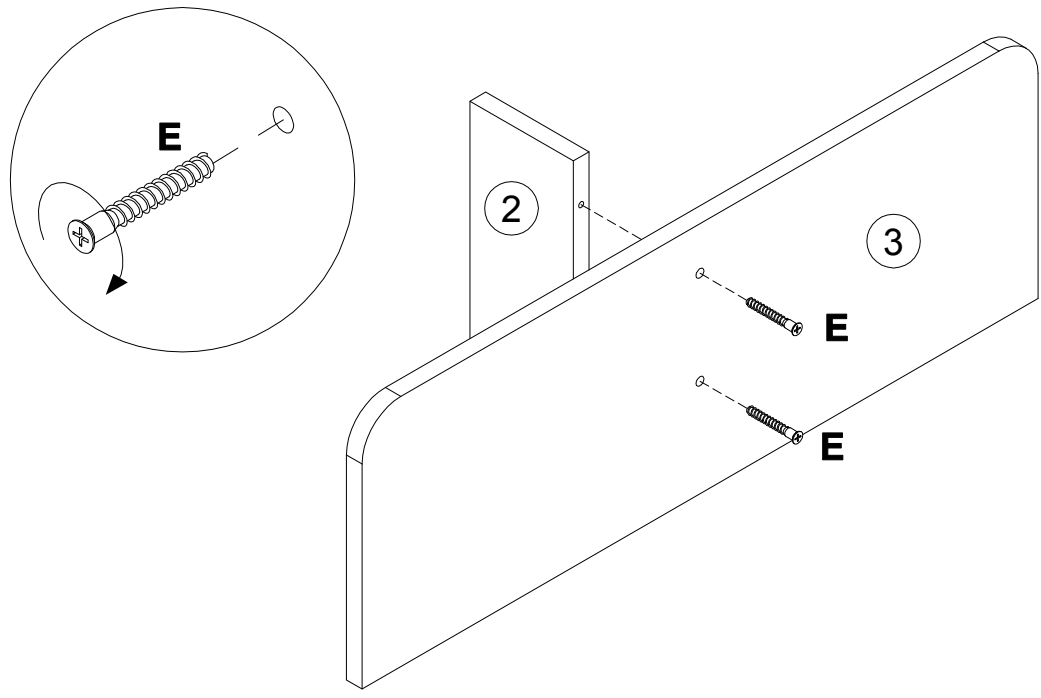
5

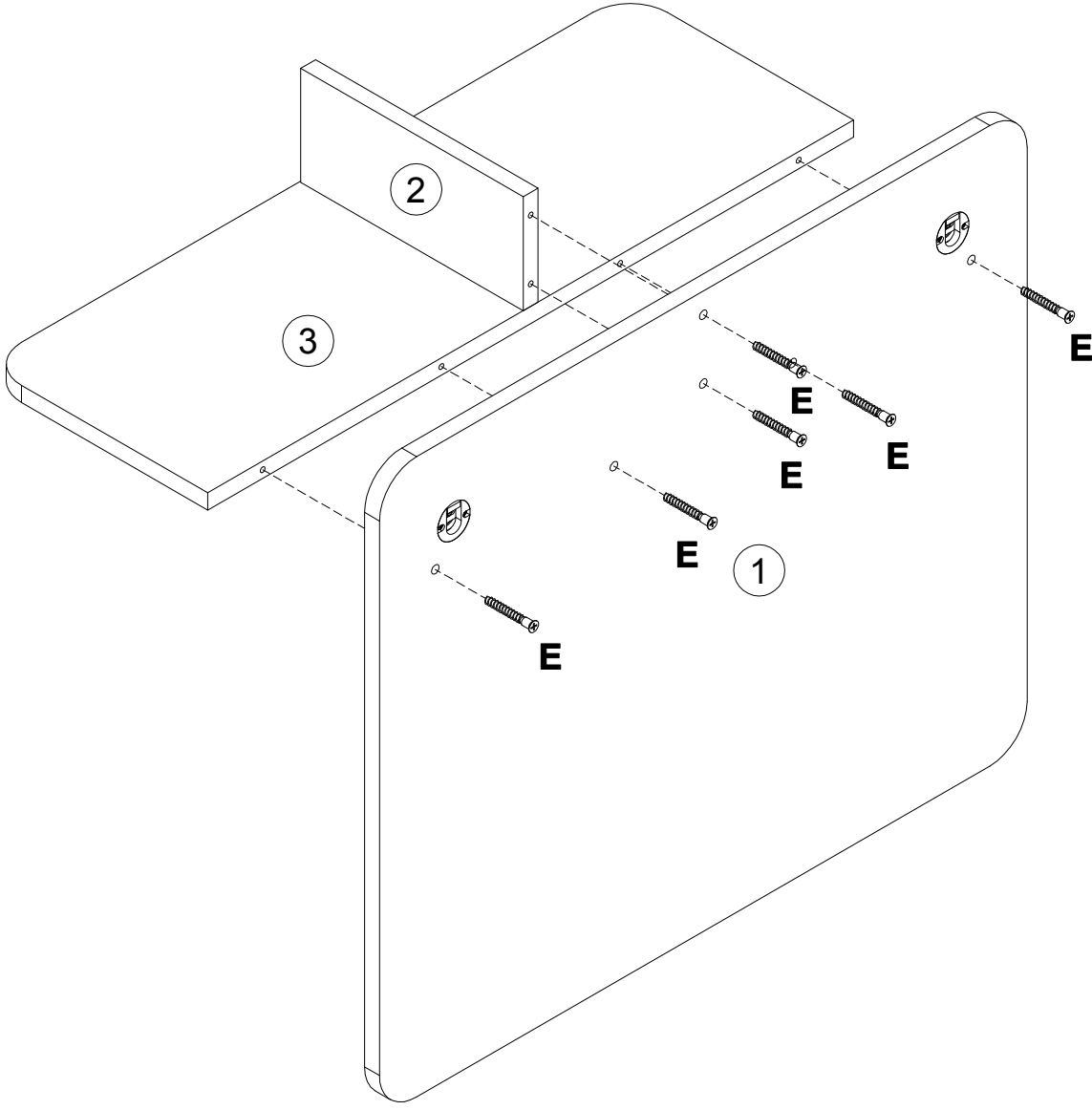
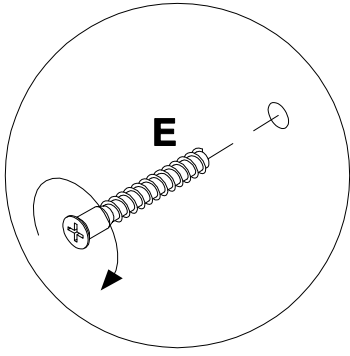
A		B		3.5x16
207328	x5	000754	x10	



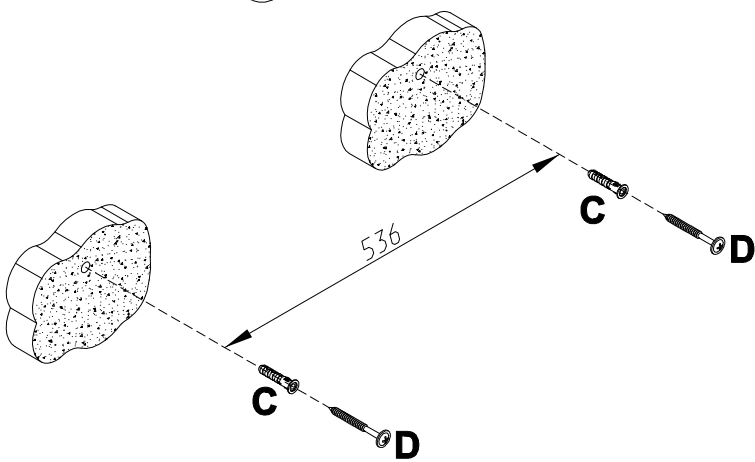
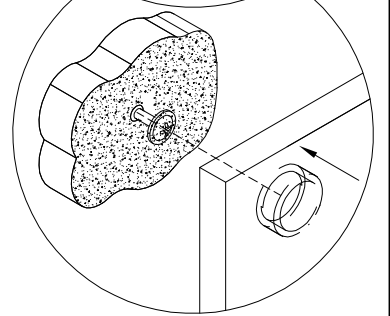
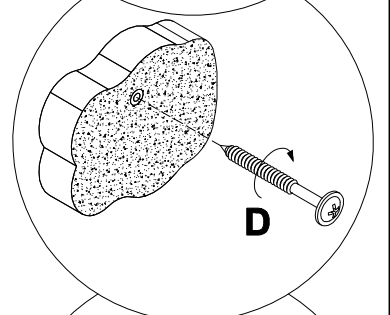
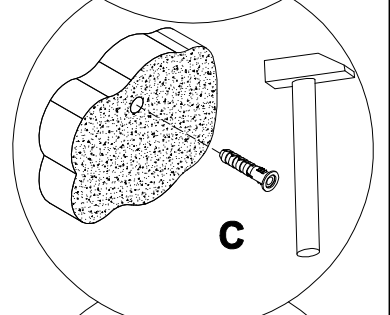
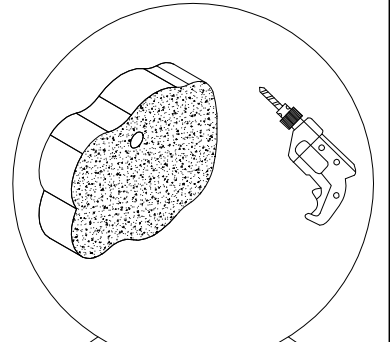
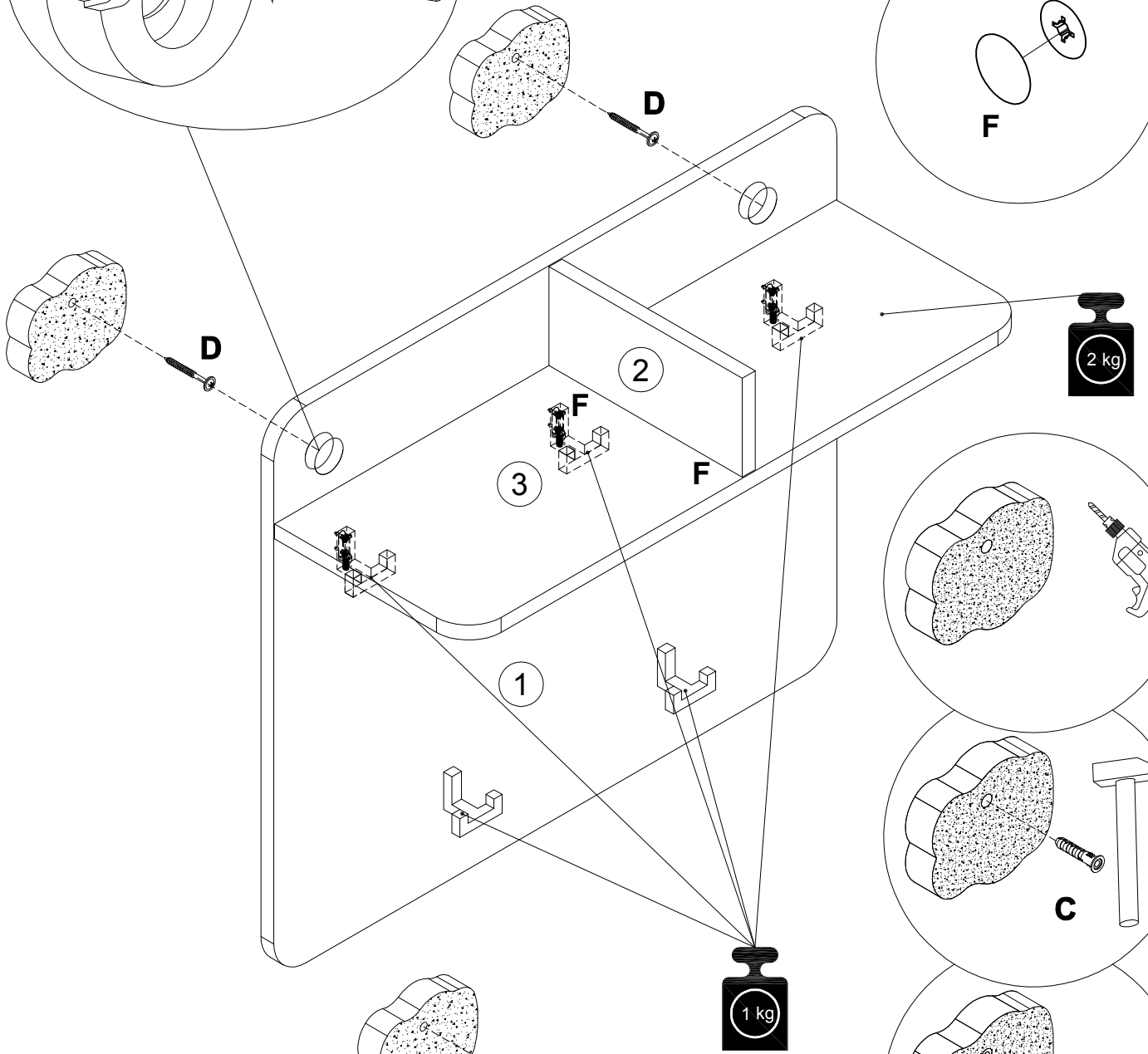
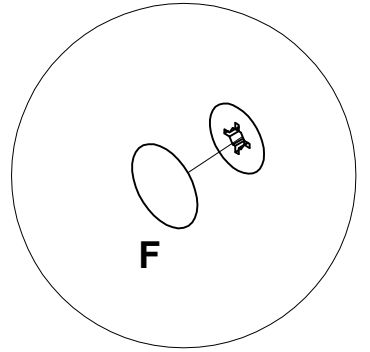
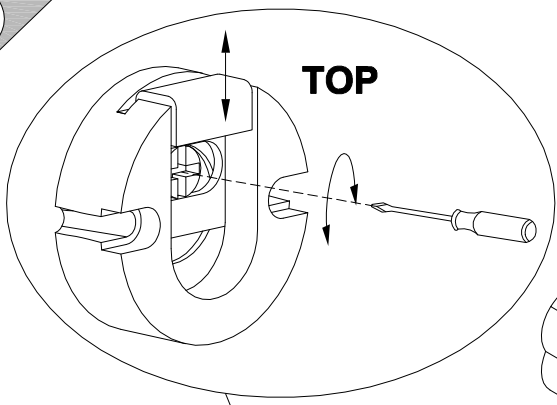
6

F		7x50
101608	x2	





C 013859	8x40	D 067952	5x50	F 100640	20x0.5
	x2		x2		x2



Инструкция по уходу за мебелью и правила эксплуатации

1. Мебель рекомендуется эксплуатировать в бытовых помещениях с температурой воздуха не ниже +2°С и относительной влажностью 45-70%.
2. Мебель должна быть защищена от воздействия прямых солнечных лучей, так как это вредит внешнему виду изделий и может изменить цвет поверхности.
3. Не следует ставить на поверхность мебели горячие предметы.
4. Случайно попавшую на поверхность изделия влагу, жидкость следует снять сухой тканью.
5. Удаление пыли с полированной или лакированной поверхности следует производить сухой тканью (фланель, миткаль).
6. Полированные и лакированные поверхности мебели рекомендуется освежать специально предназначенными для этого средствами.
7. Очищать стекла рекомендуется специальными составами, нанесенными на мягкую ткань.
8. Не допускается применение соды, стиральных порошков, абразивных паст, порошков и прочих, не предназначенных для ухода за изделиями мебели препаратов.

В связи с постоянной работой, направленной на улучшение потребительских свойств мебели, предприятие-изготовитель оставляет за собой право на изменения конструкции, не влияющие на качество и внешний вид изделия.