

Инструкция по уходу за мебелью и правила эксплуатации

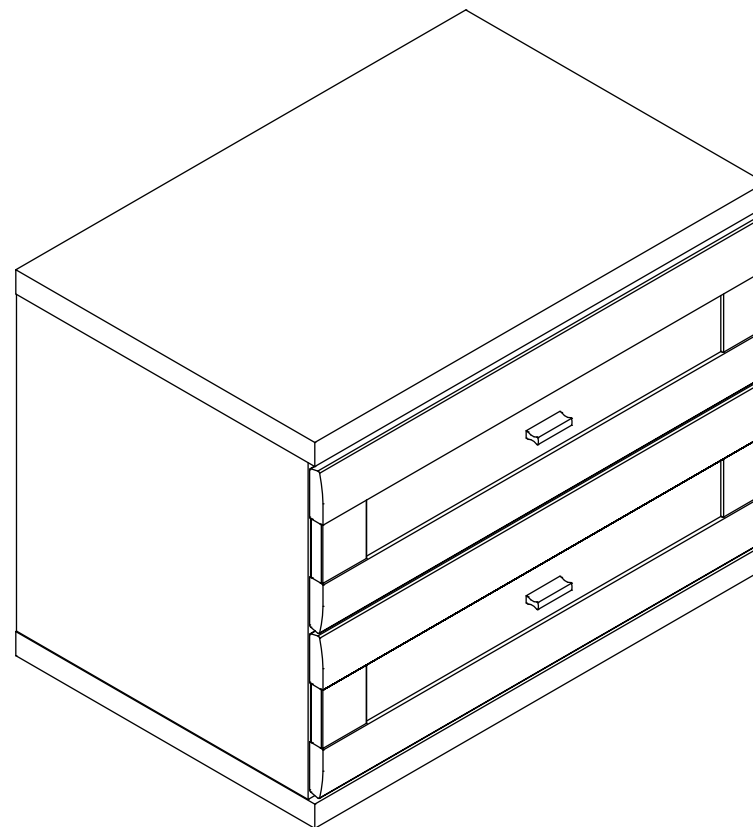
1. Мебель рекомендуется эксплуатировать в бытовых помещениях с температурой воздуха не ниже +2°C и относительной влажностью 45-70 %.
2. Мебель должна быть защищена от воздействия прямых солнечных лучей, так как это вредит внешнему виду изделий и может изменить цвет поверхности.
3. Не следует ставить на поверхность мебели горячие предметы.
4. Случайно попавшую на поверхность изделия влагу, жидкость следует снять сухой тканью.
5. Удаление пыли с полированной или лакированной поверхности следует производить сухой тканью (фланель, миткаль).
6. Полированные и лакированные поверхности мебели рекомендуется освежать специально предназначенными для этого средствами.
7. Очищать стекла рекомендуется специальными составами, нанесенными на мягкую ткань.
8. Не допускается применение соды, стиральных порошков, абразивных паст, порошков и прочих, не предназначенных для ухода за изделиями мебели препаратов.

В связи с постоянной работой, направленной на улучшение потребительских свойств мебели, предприятие-изготовитель оставляет за собой право на изменения конструкции, не влияющие на качество и внешний вид изделия.



инструкция по сборке

Тумба арт. 4874



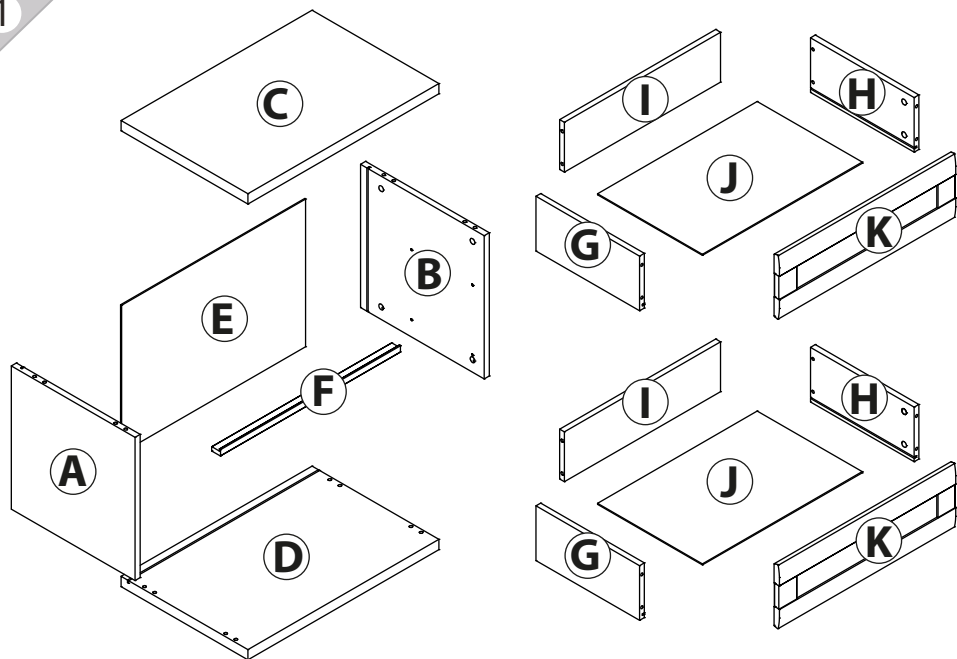
габаритные размеры

высота: 467 мм
ширина: 602 мм
глубина: 408 мм

единая справочная служба:
8 800 100-50-22
(звонок по России бесплатный)

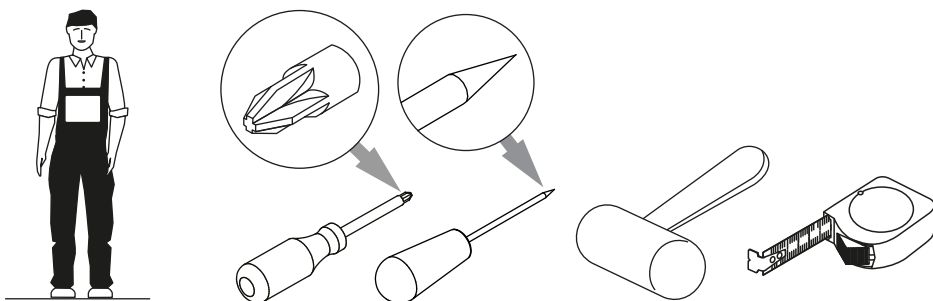
LAZURIT

1

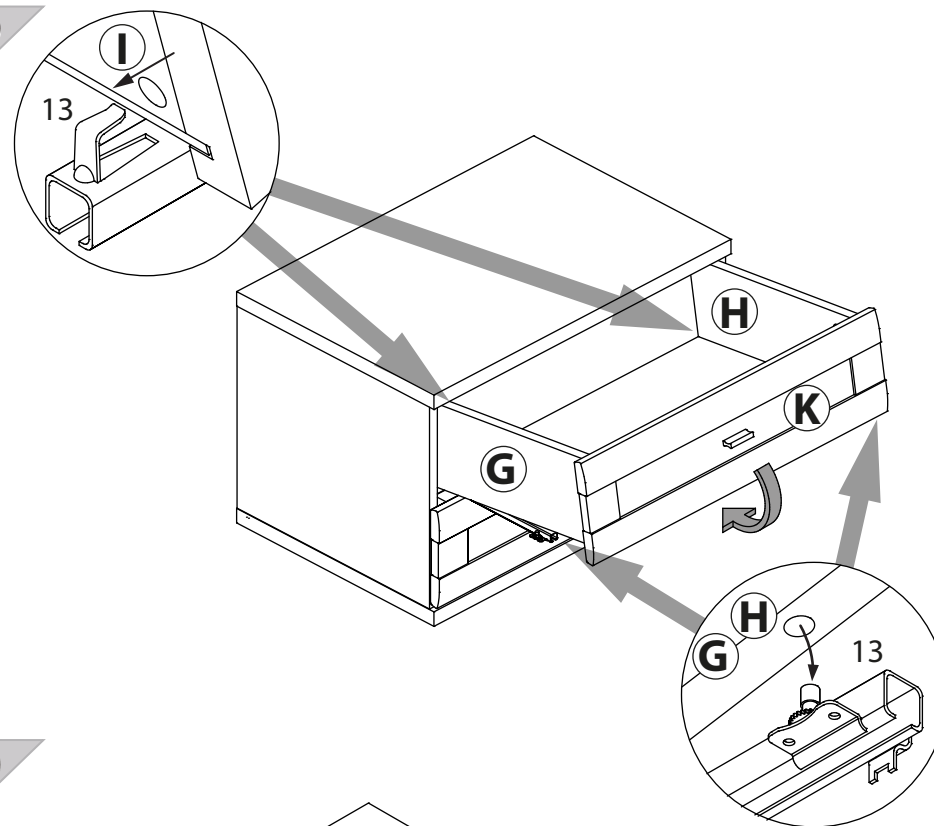


поз.	название детали	№ упак.	кол-во, шт.	длина, мм	ширина, мм
A	Стенка боковая левая	1	1	391	390
B	Стенка боковая правая	1	1	391	390
C	Крышка	1	1	602	400
D	Дно	1	1	602	400
E	Стенка задняя	1	1	403	580
F	Планка декоративная	1	1	567	28
G	Бок ящика левый	1	2	350	120
H	Бок ящика правый	1	2	350	120
I	Стенка задняя ящика	1	2	528	106
J	Дно ящика	1	2	540	355
K	Панель ящика	2	2	188	596

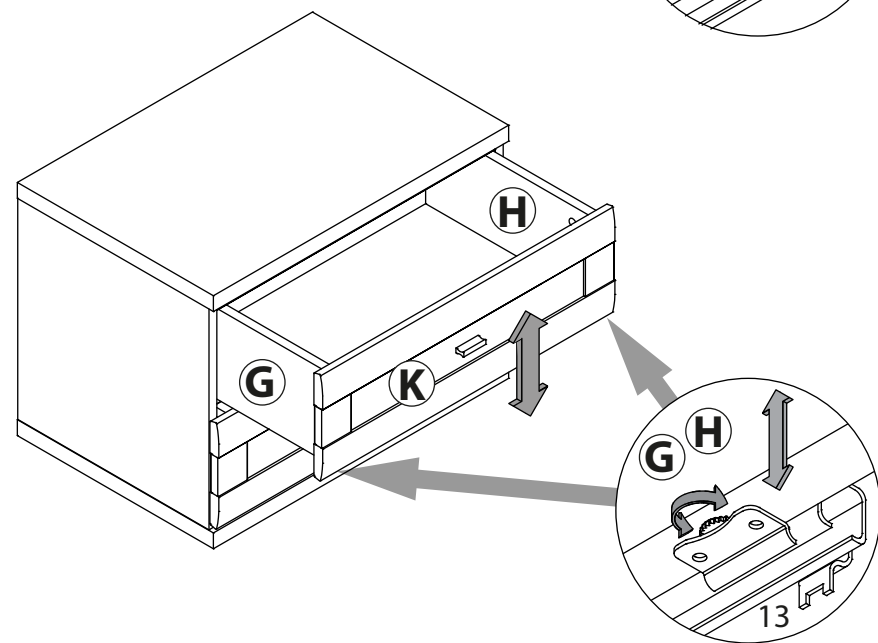
2



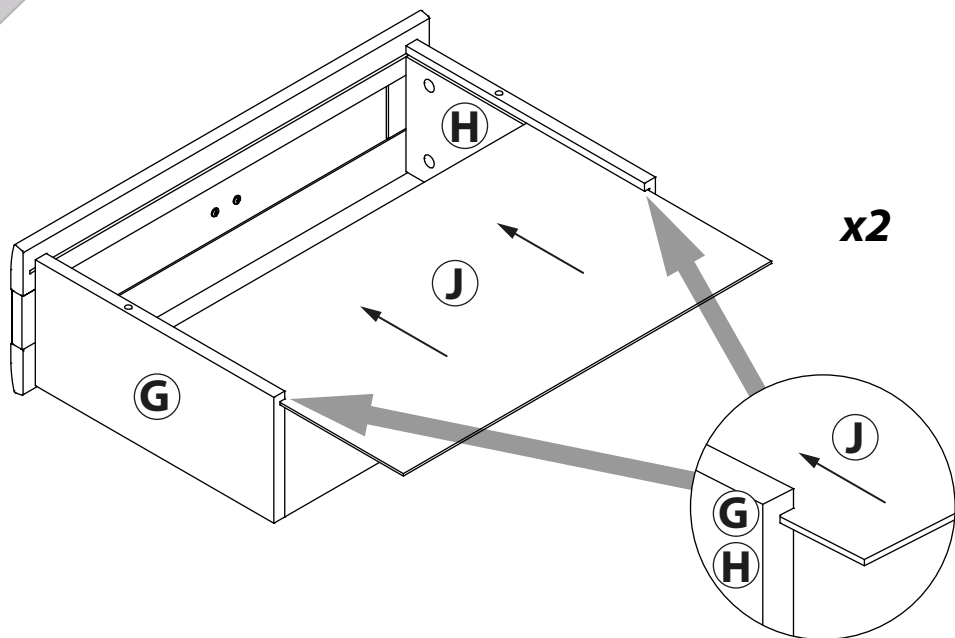
19





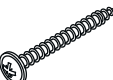


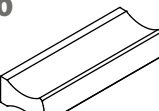


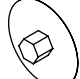
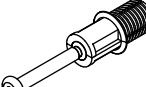
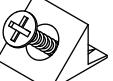

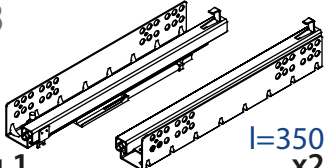
20



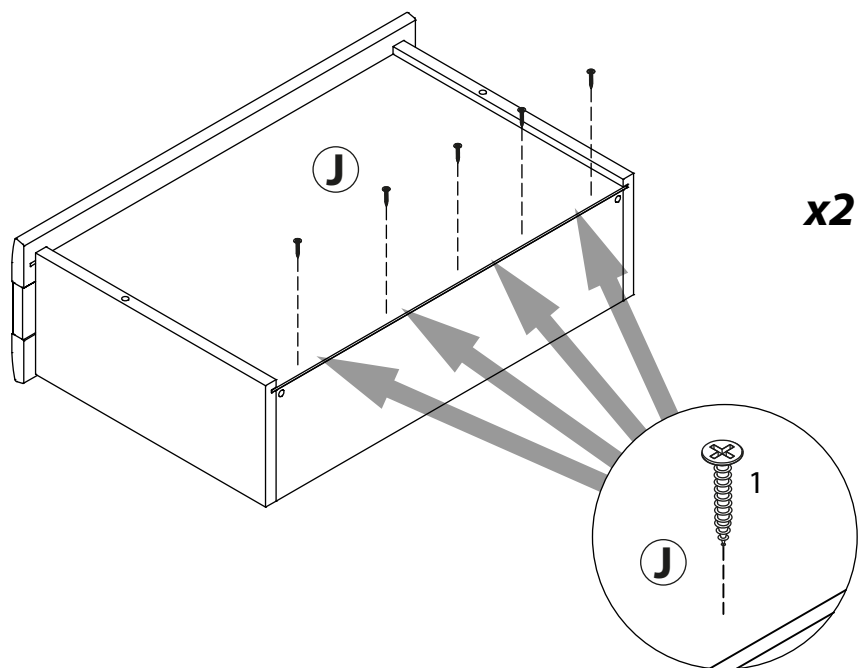
17



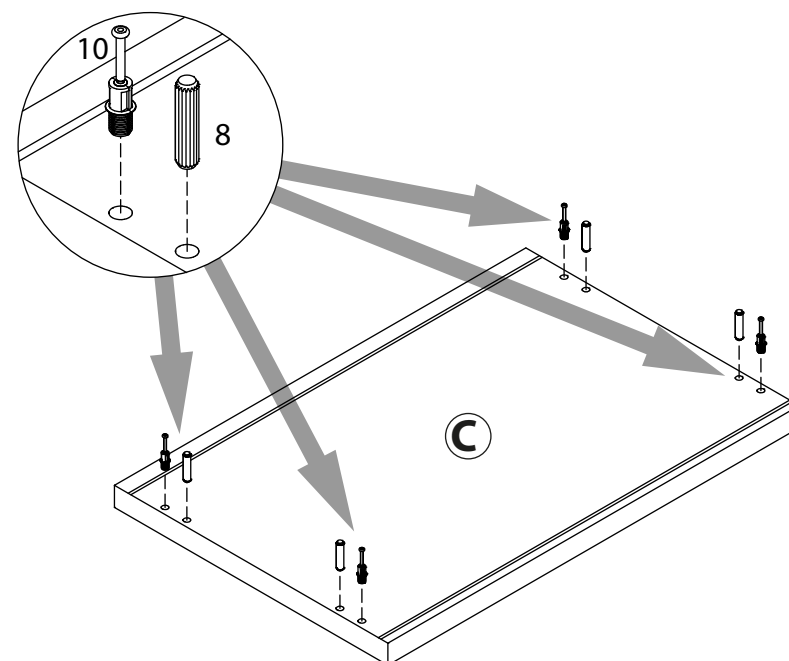
3

1 3x16  уп.1 x10	2 6x11.5  уп.1 x8	3 3,5x30  уп.1 x4	4 M4x14  уп.1 x4	5  уп.1 x4
6  уп.1 x2	7  уп.1 x2	8 Ø8  уп.1 x16	9 Ø15  уп.1 x14	10  уп.1 x16
11 RV8  уп.1 x4	12 15/16  уп.1 x16	13  уп.1 l=350 x2		

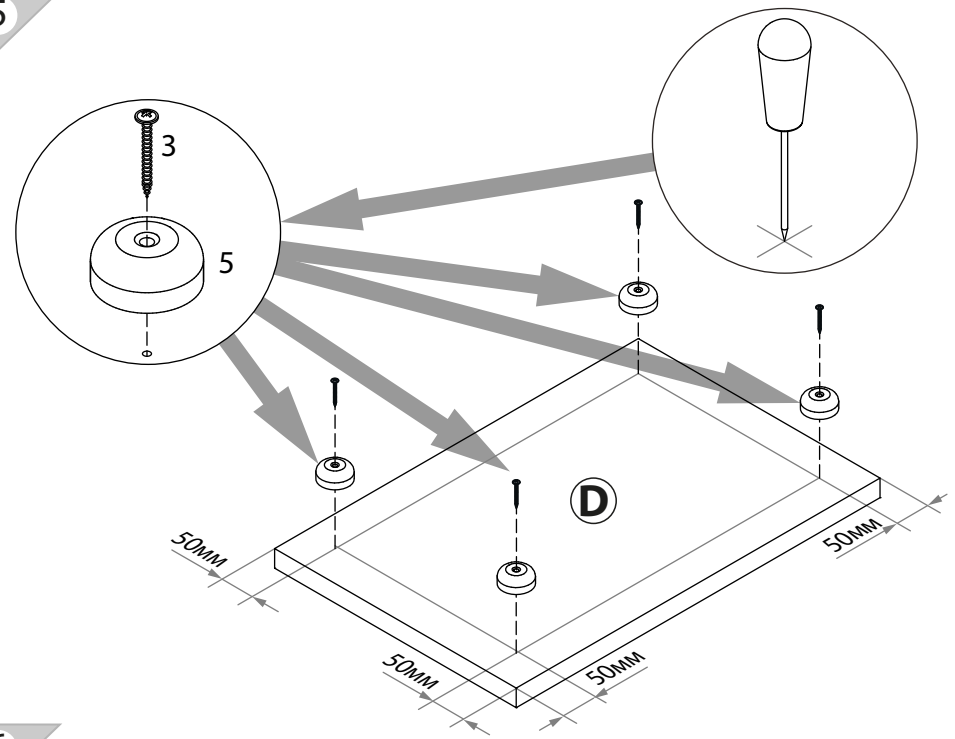
18



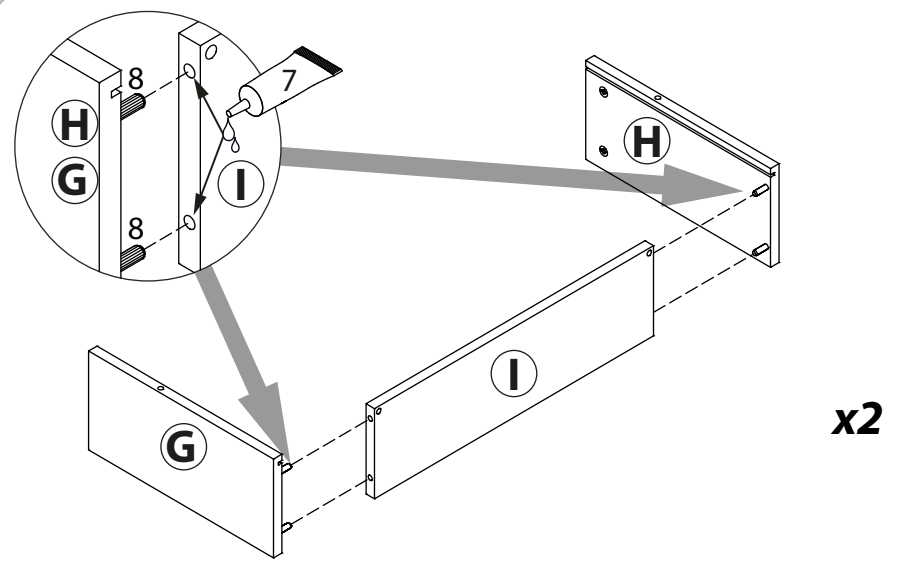
4



5

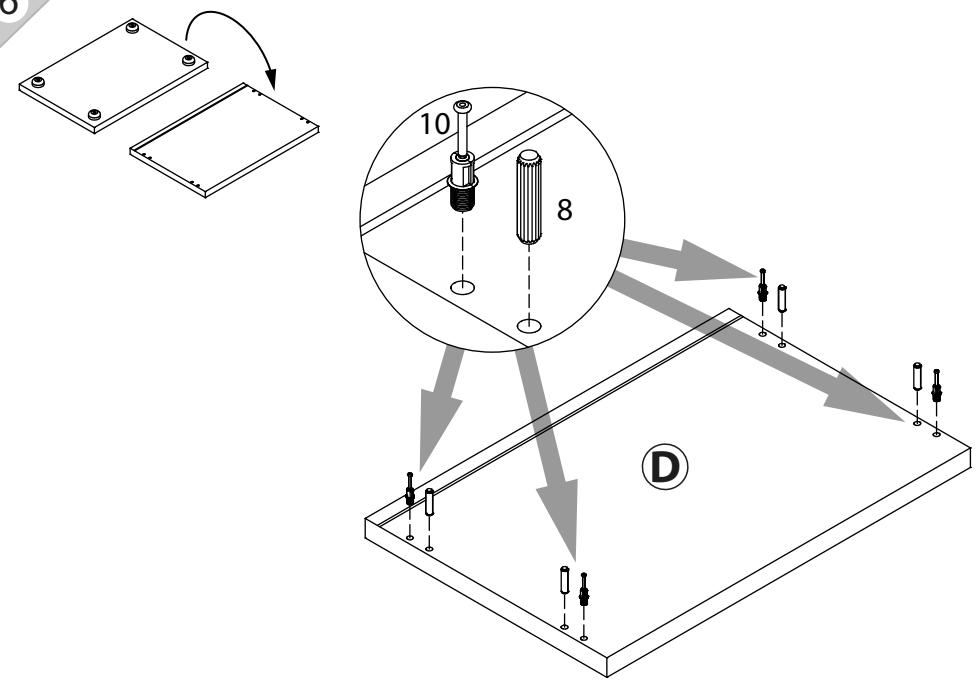


15

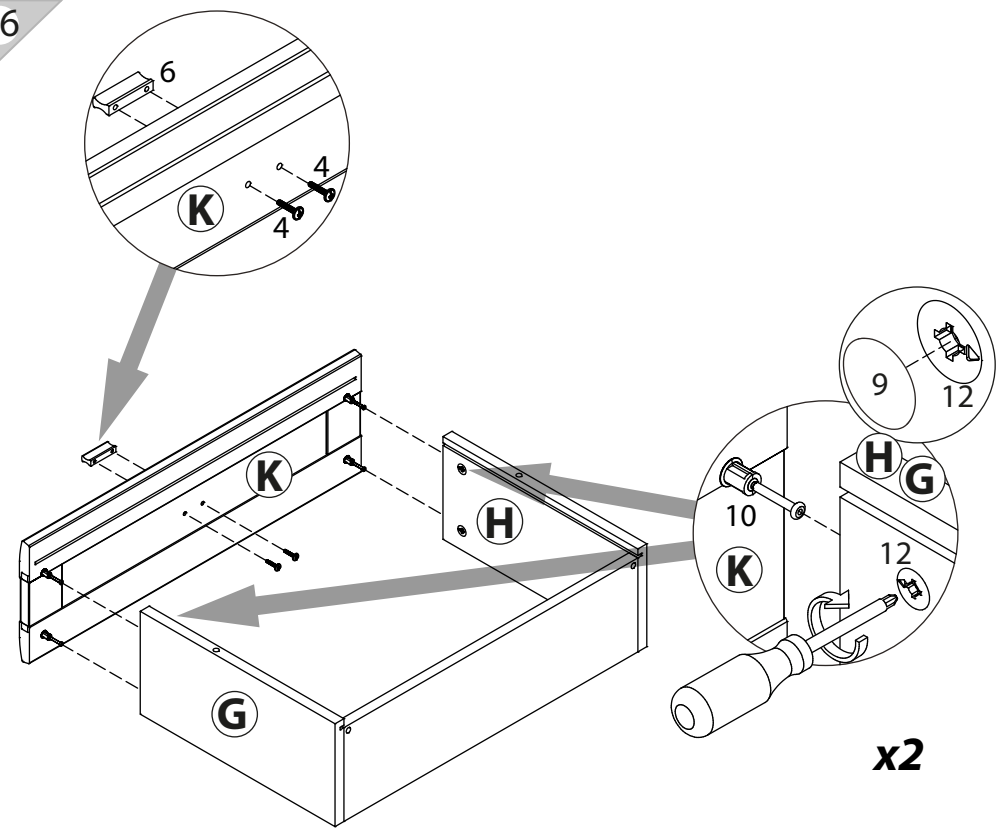


x2

6

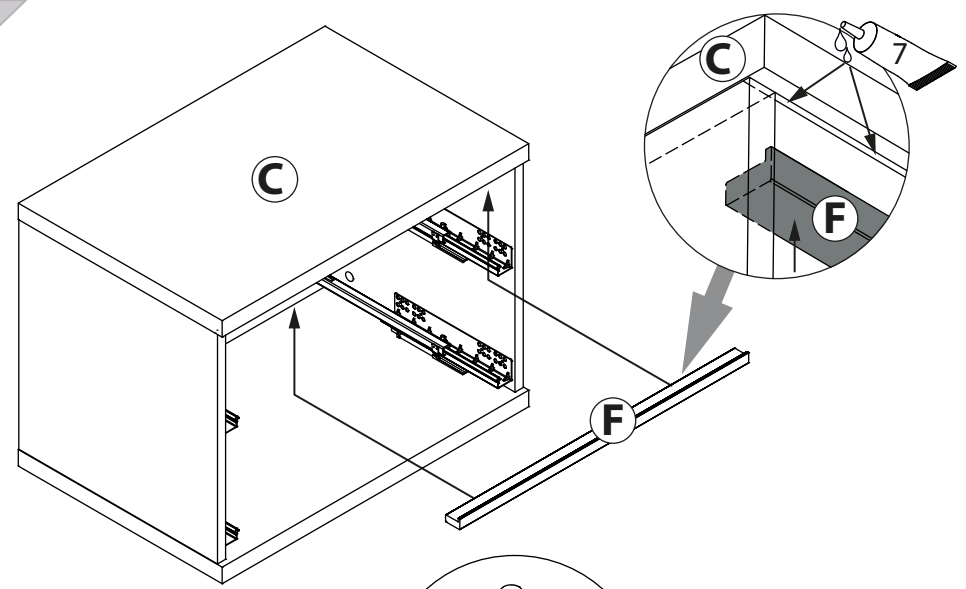


16

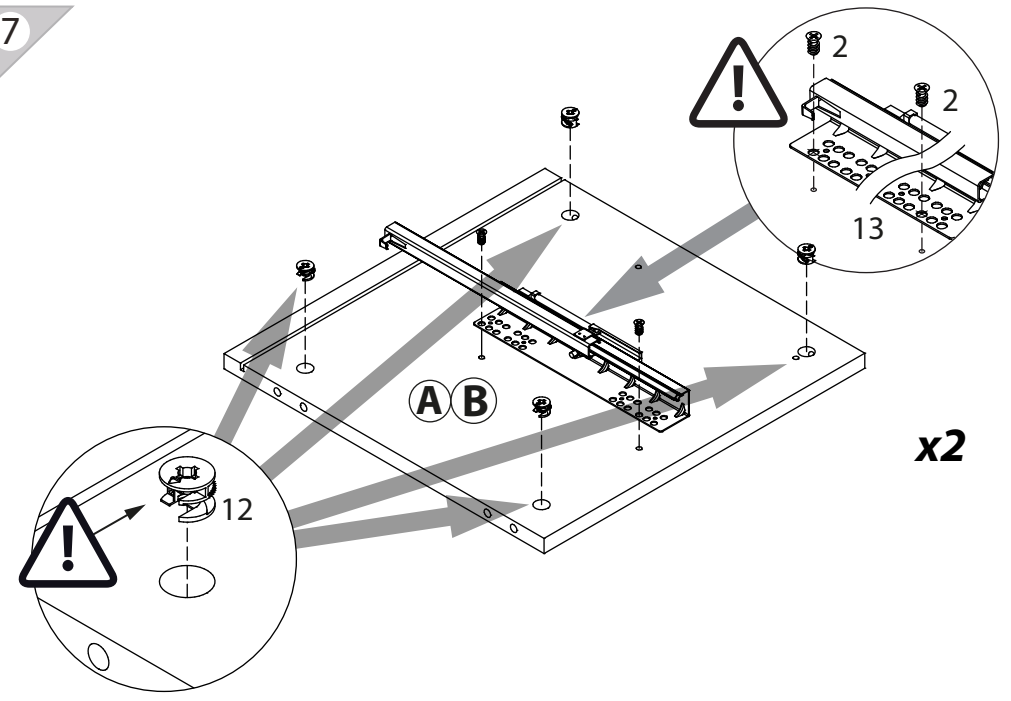


x2

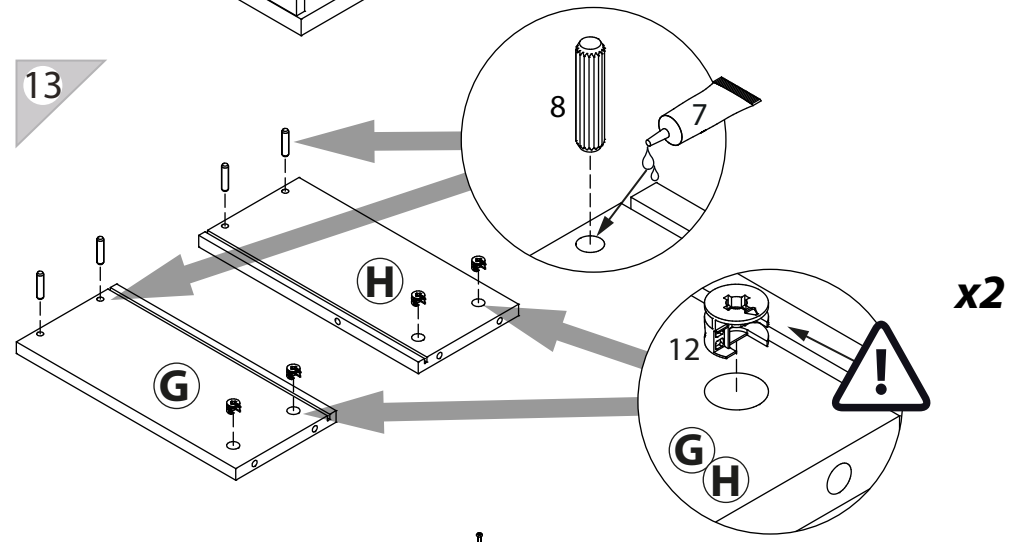
12



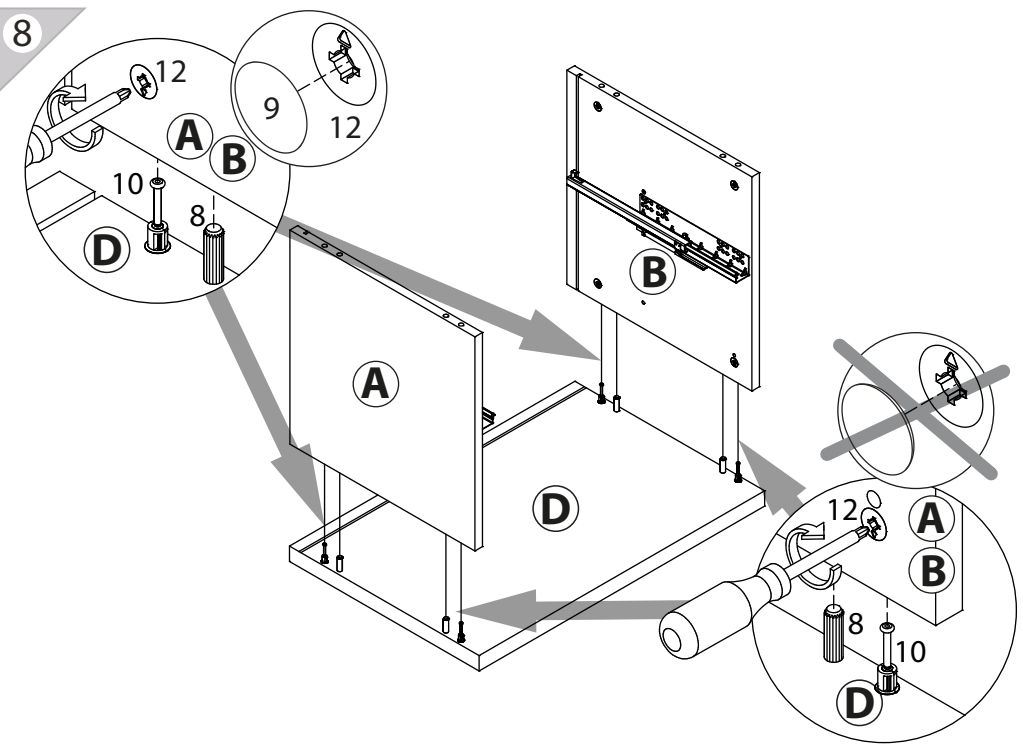
7



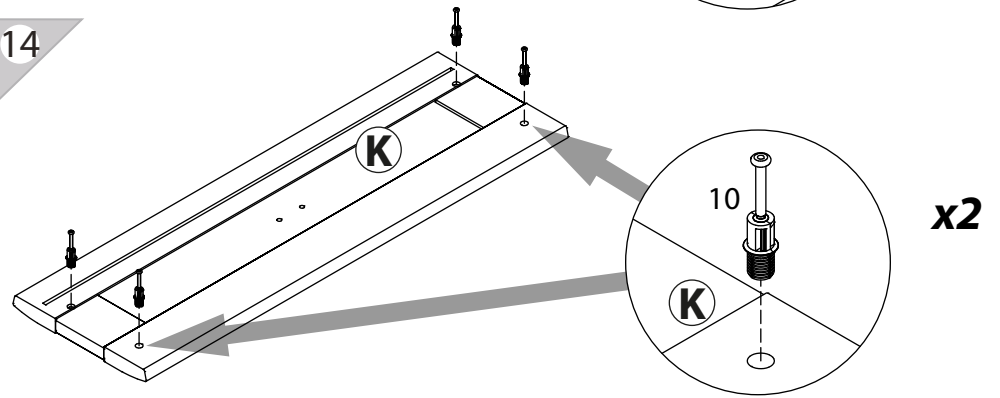
13



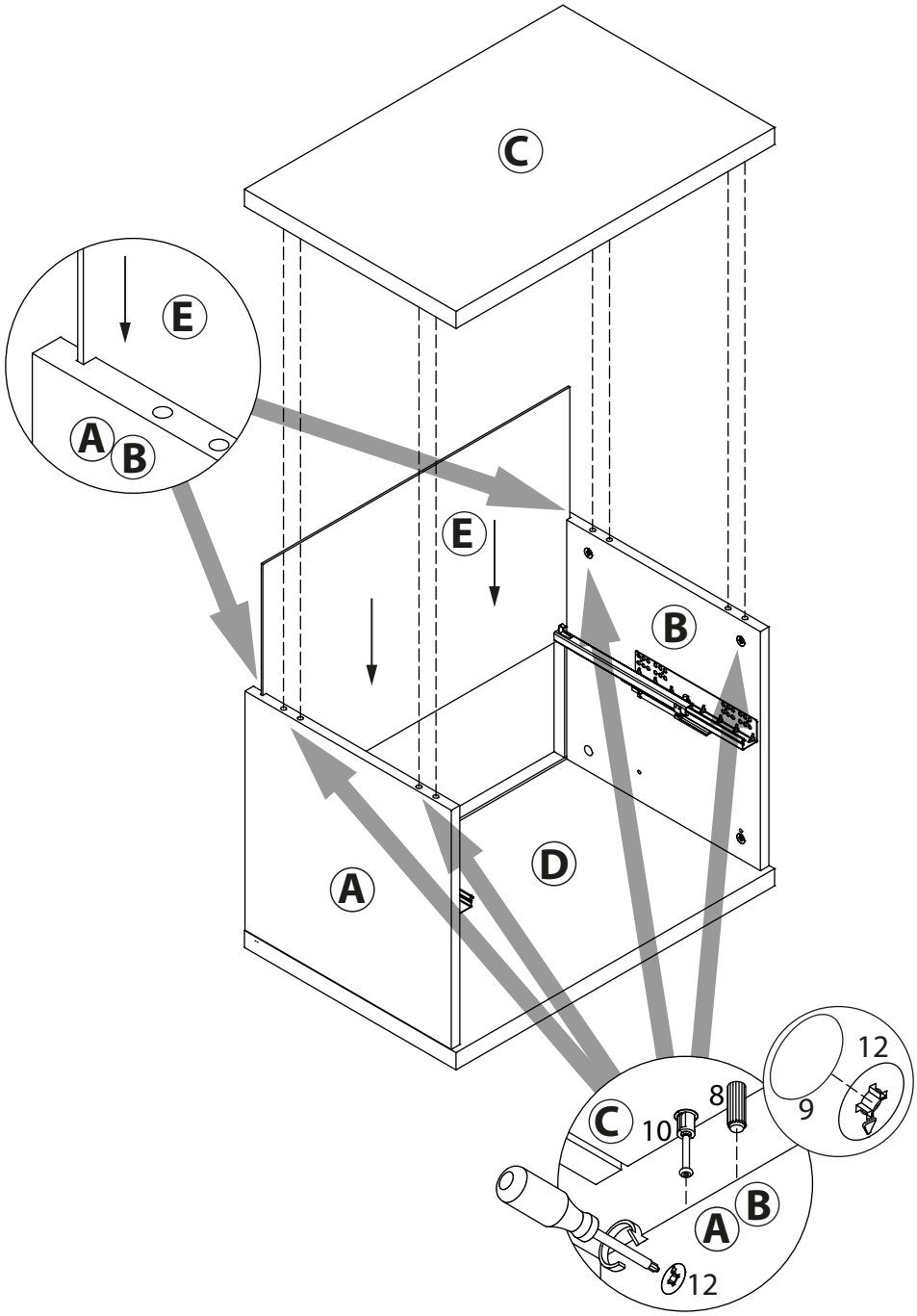
8



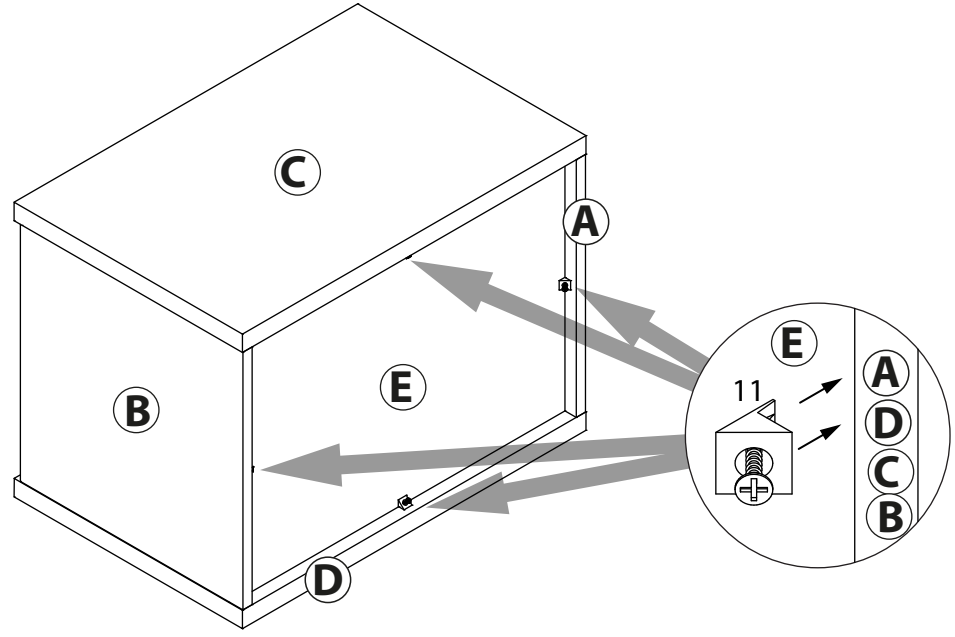
14



9



10



11

