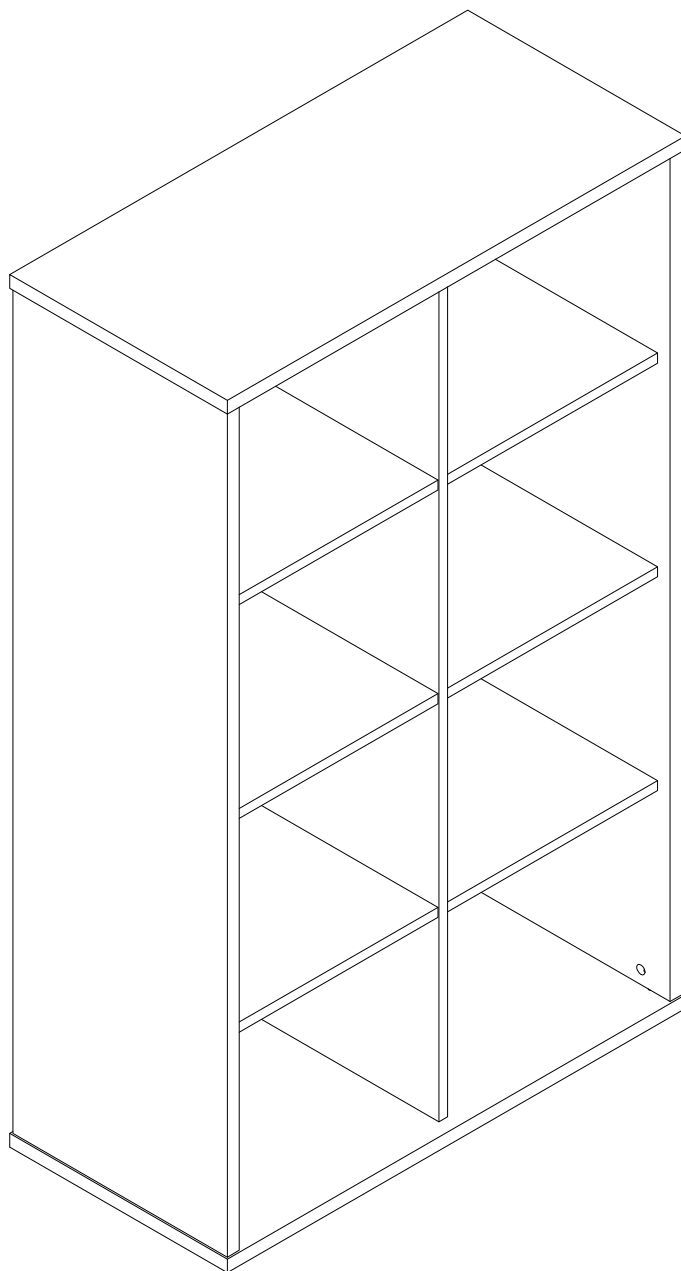


EAC

инструкция по сборке

Стеллаж арт. 4558, 4670



габаритные размеры

высота - 1396 мм

ширина - 846 мм

глубина - 402 мм

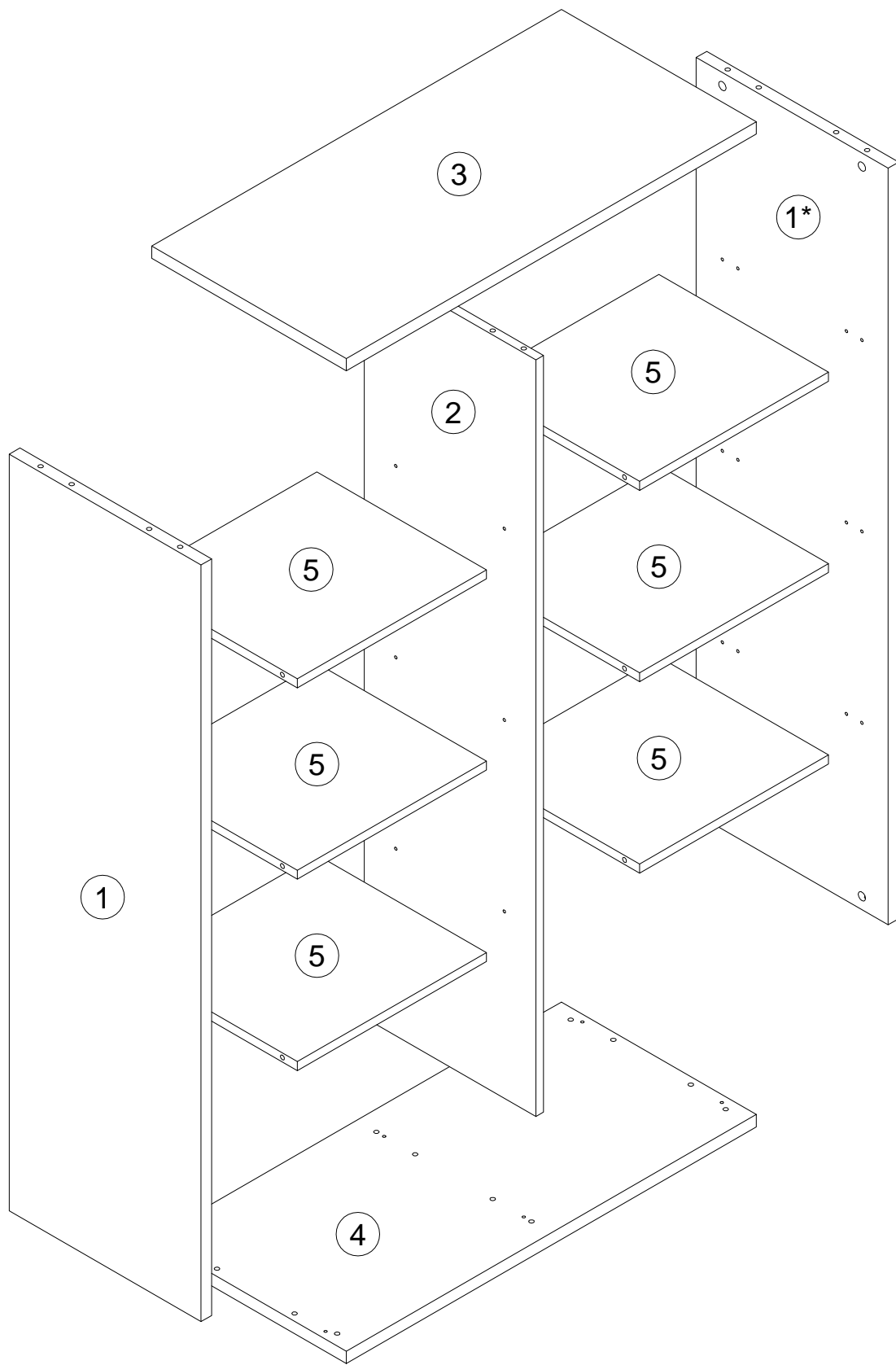
единая справочная служба:

8 800 100-50-22

(звонок по России бесплатный)

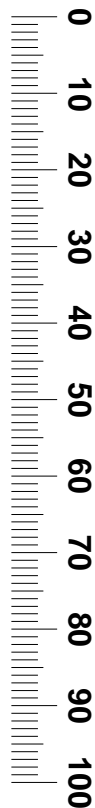
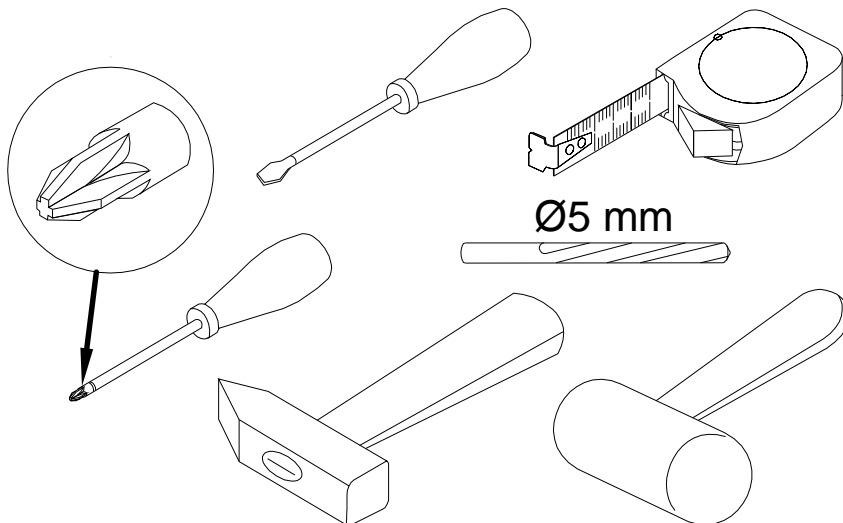
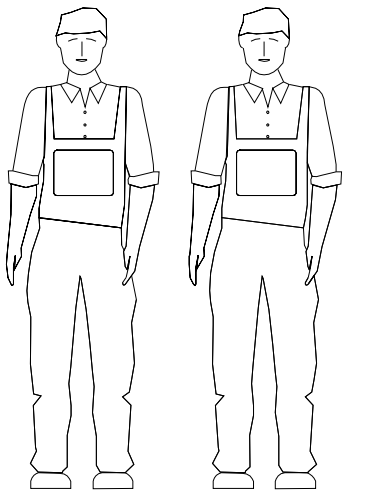
LAZURIT
FURNITURE FACTORY

1



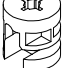

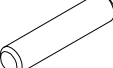

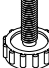
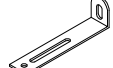




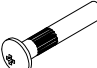
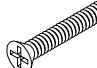


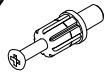

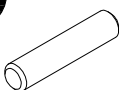
поз.	наименование детали	№ упак.	шт.	длина, мм	ширина, мм
1	Стенка боковая	2	2	1352	396
2	Стенка-перегородка	2	1	1352	354
3	Стенка горизонтальная	1	1	846	402
4	Стенка горизонтальная	1	1	846	402
5	Стенка горизонтальная	1	6	390	350

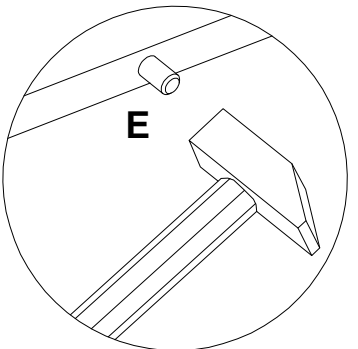
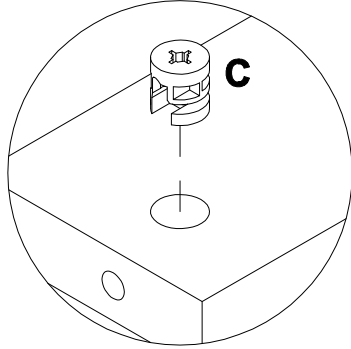
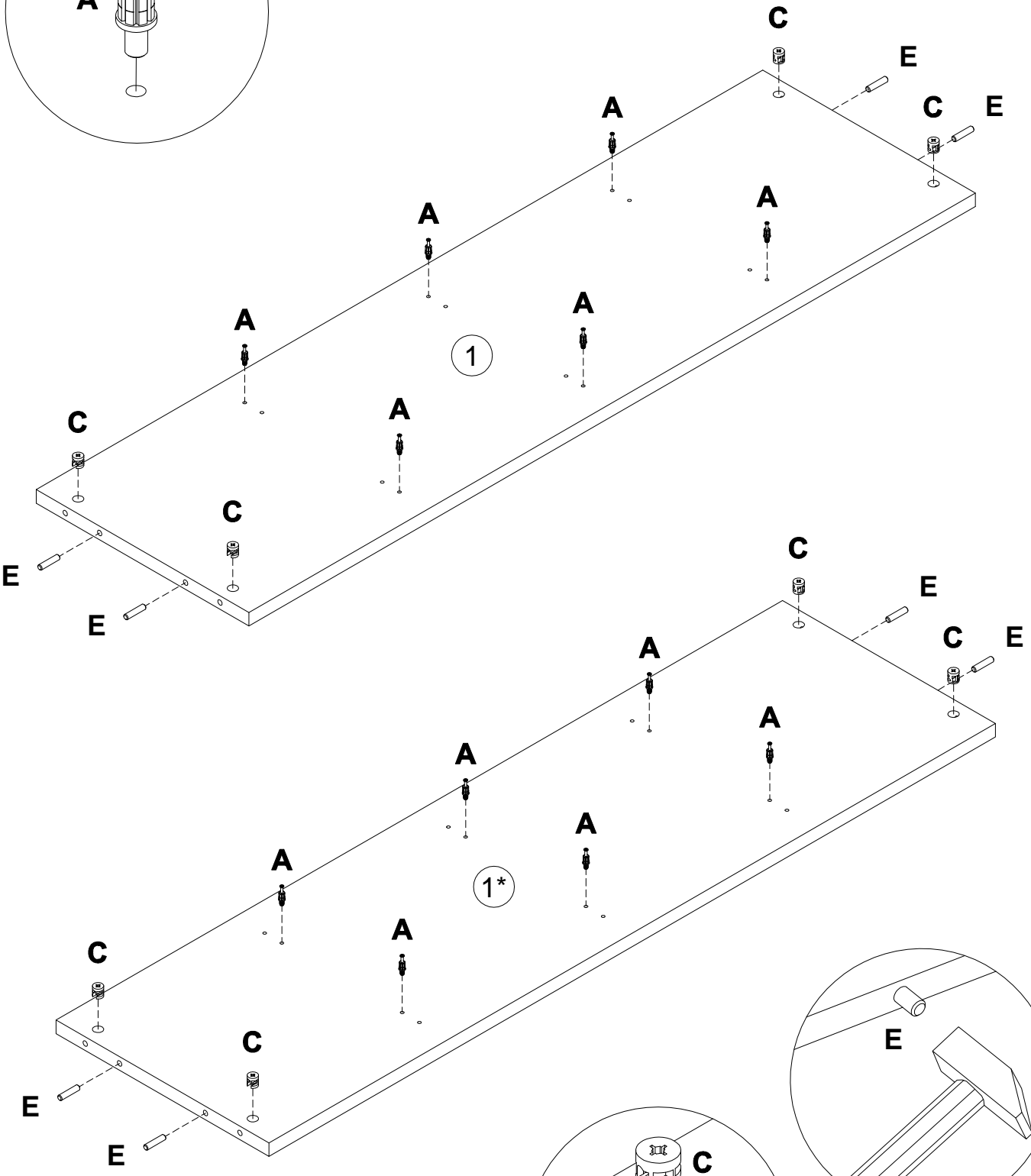
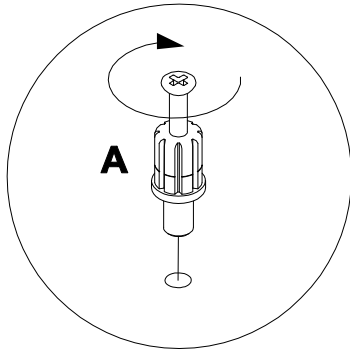
3



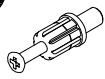


4

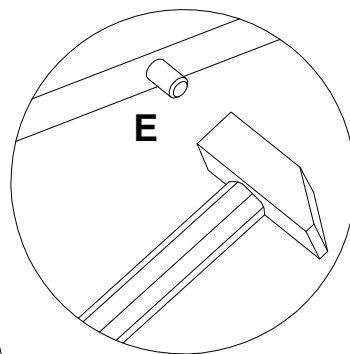
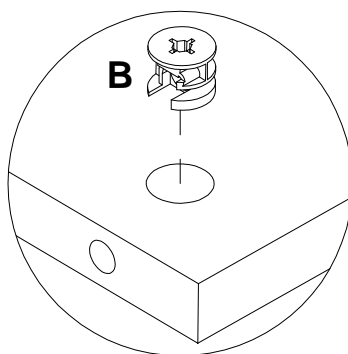
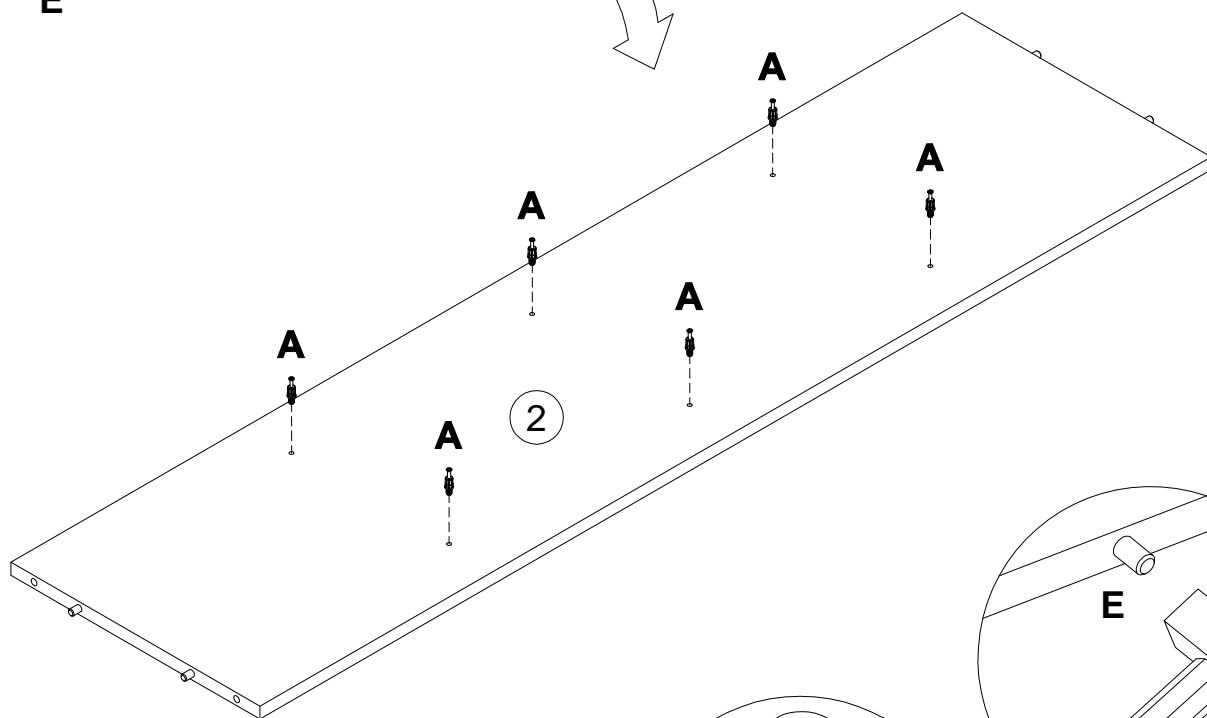
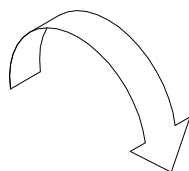
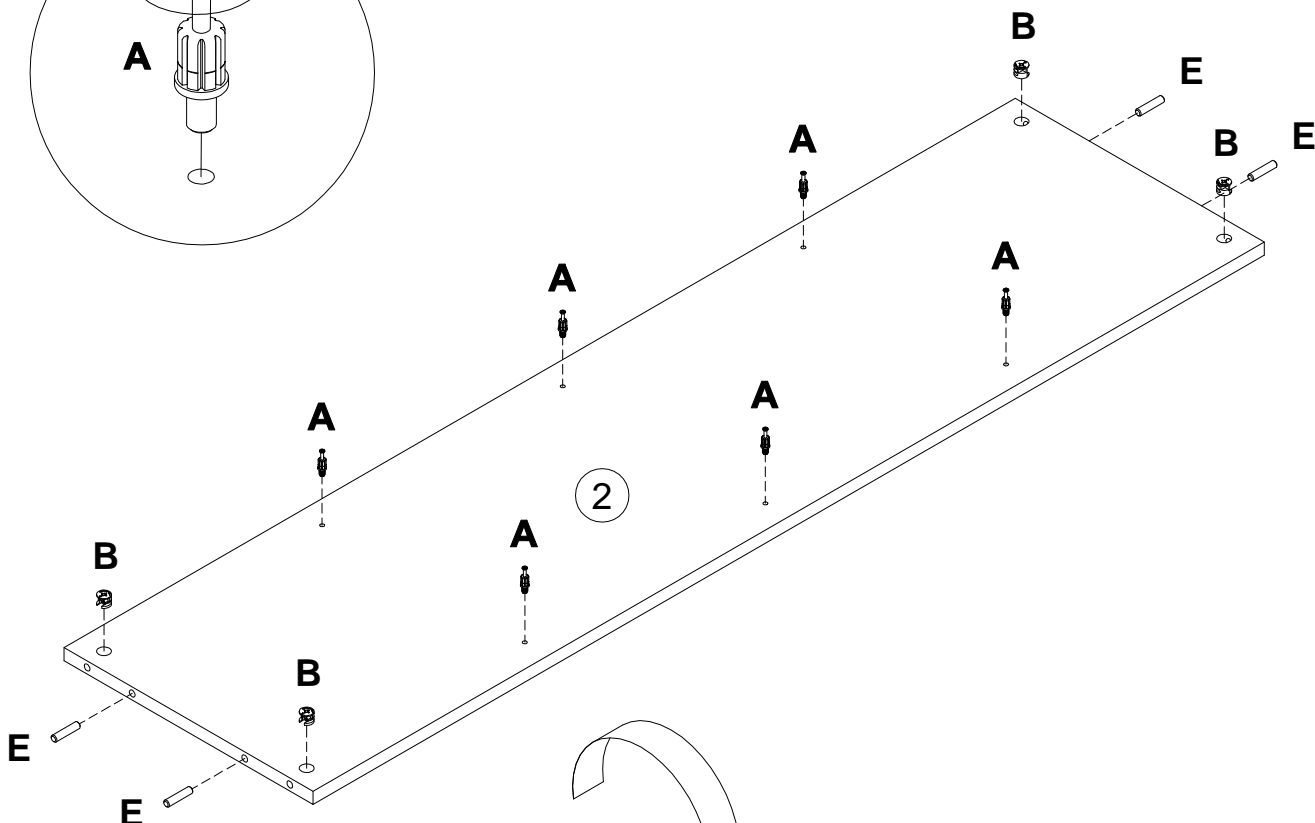
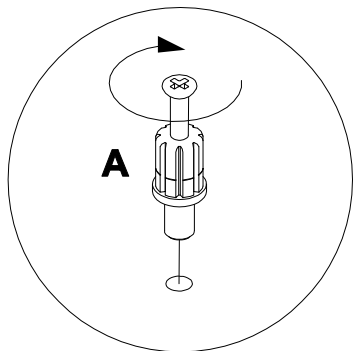
A 090913  7x32 x36	B 000146  15x12 x28	C 000147  15x16 x8	D 100640  20x0.5 x36	E 000151  8x35 x12	F 007086  M6 x6
G 208693  M6x16 x6	H 155999  x2	I 000754  3.5x16 x4	J 013859  8x40 x2	K 082609  4.5x75 x2	L 090185  4.5x45 x2
M 005145  M4x29 x2	N 088543  M4x25 x2				

A 090913	 7x32 x12	C 000147	 15x16 x8	E 000151	 8x35 x8
--------------------	---	--------------------	--	--------------------	---

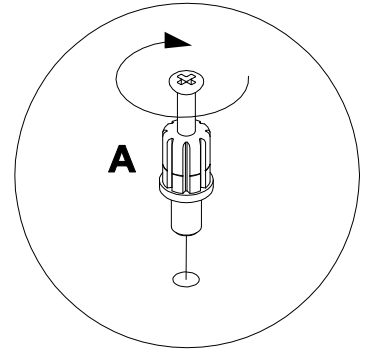
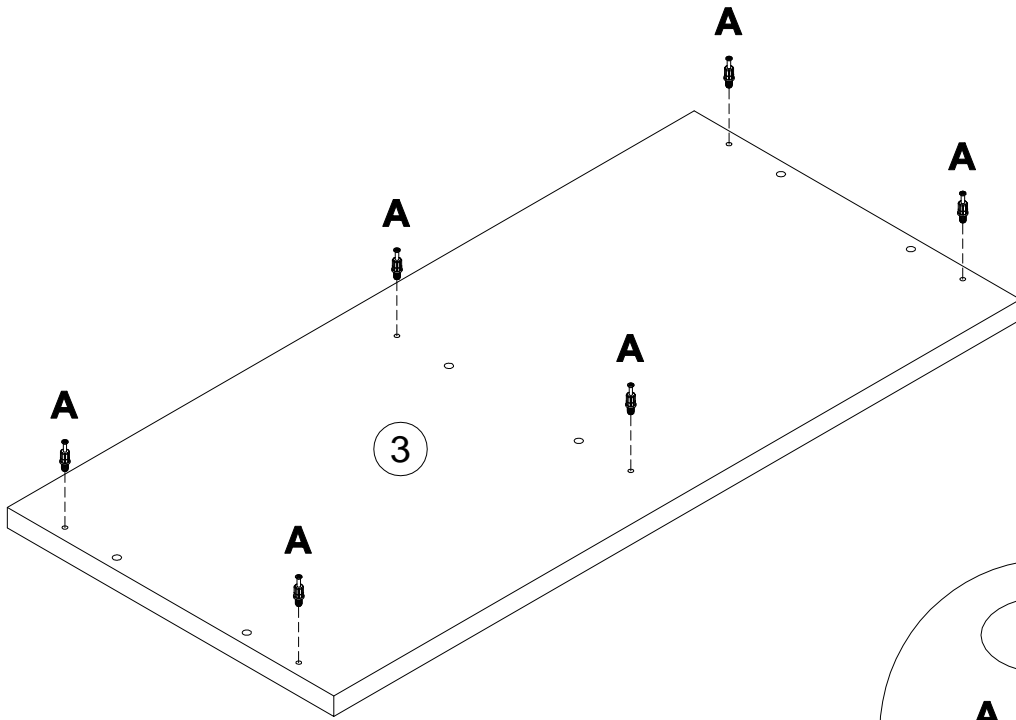
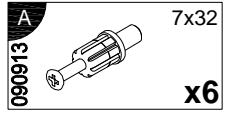


6

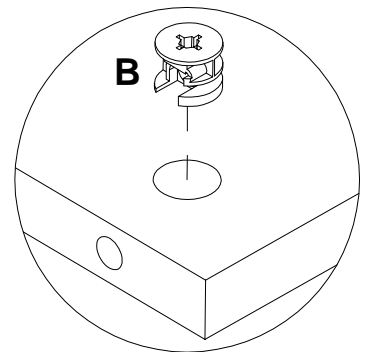
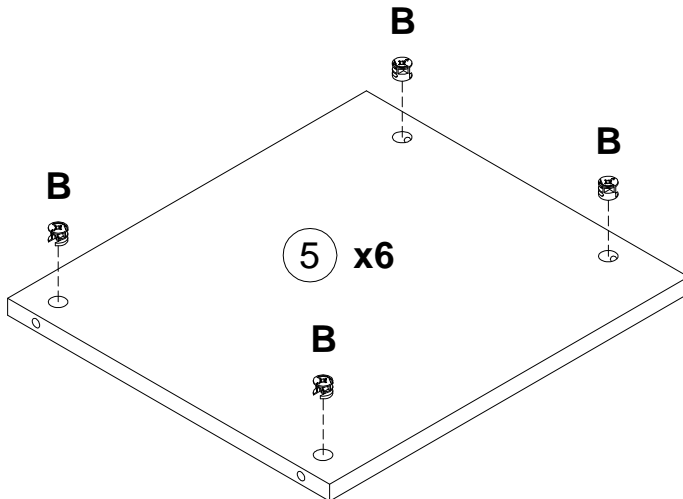
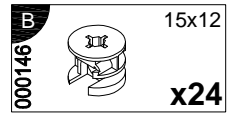
A 090913		7x32	B 000146		15x12	E 000151		8x35
		x12			x4			x4

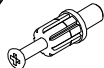

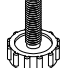


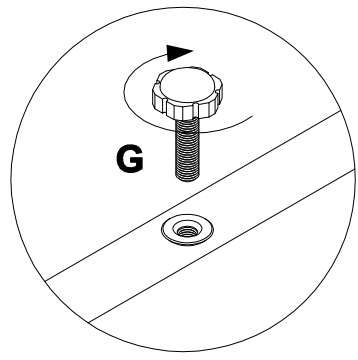
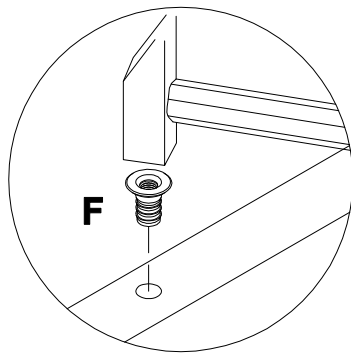
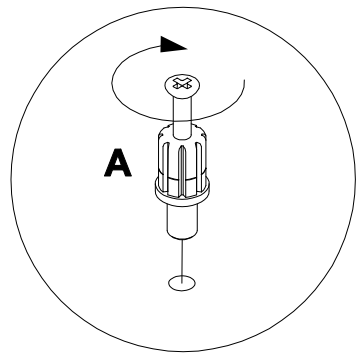
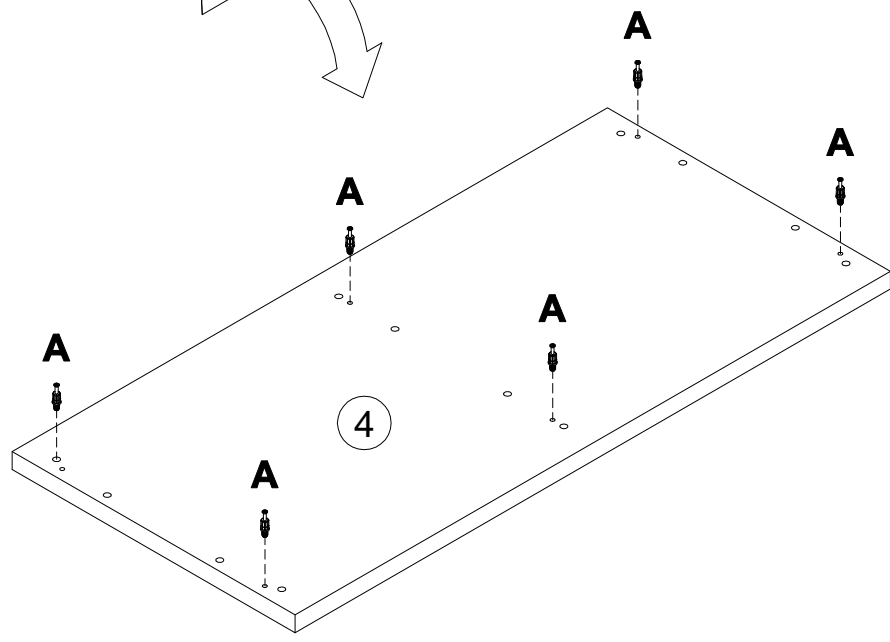
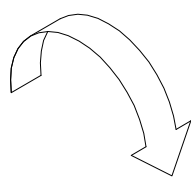
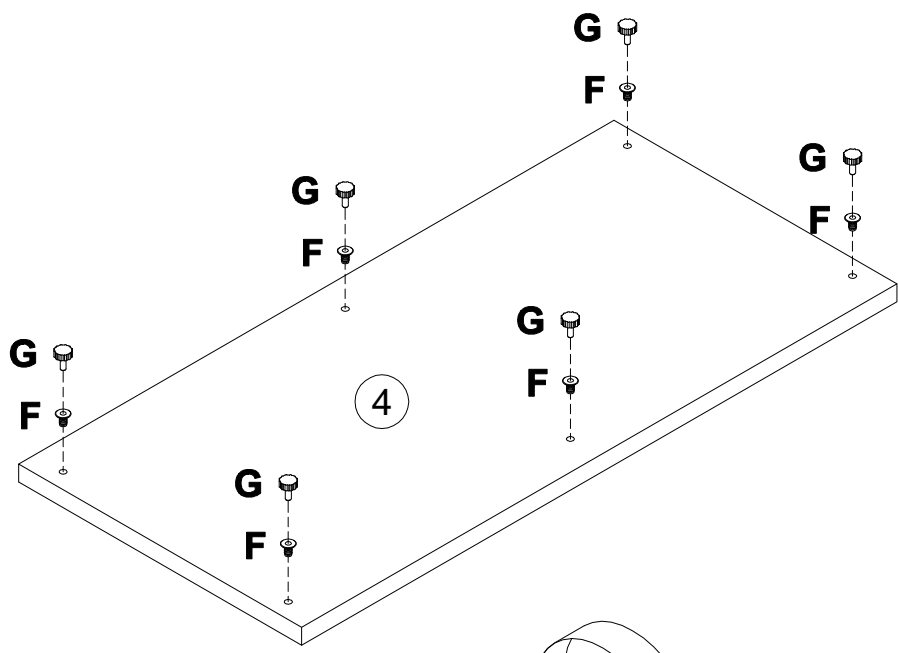
7



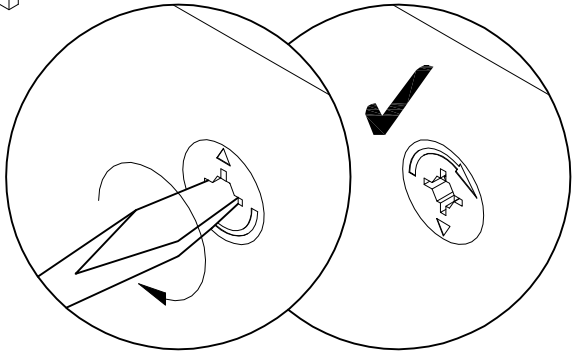
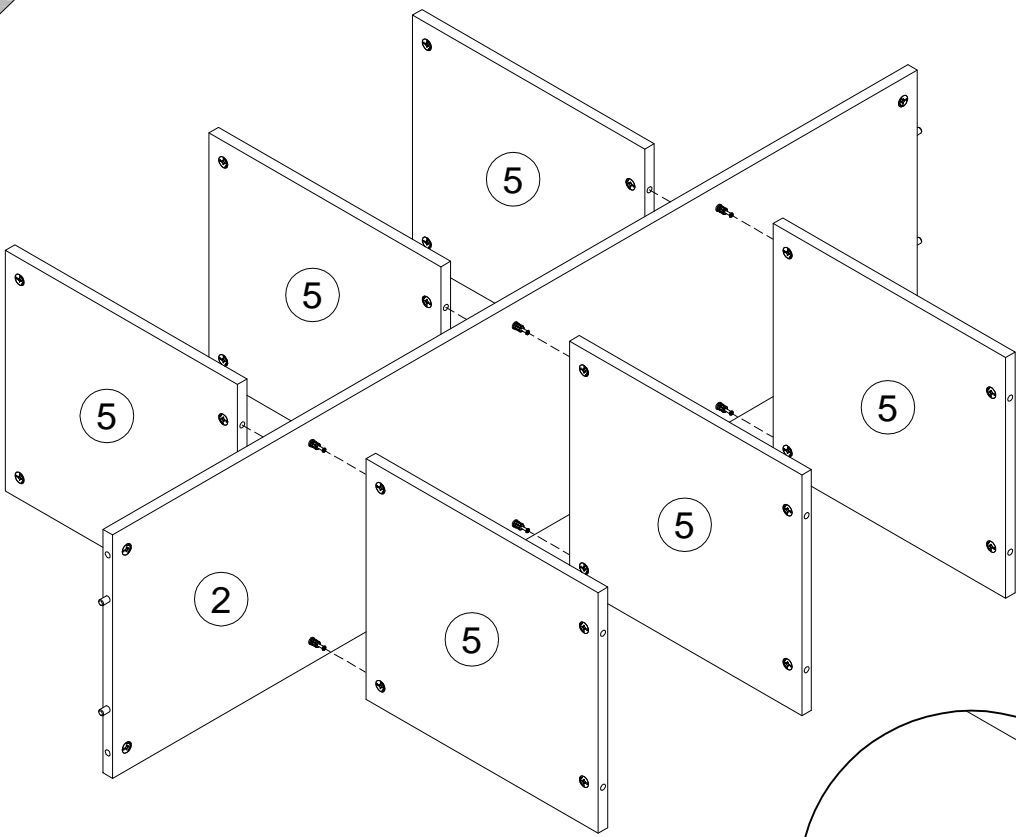
8



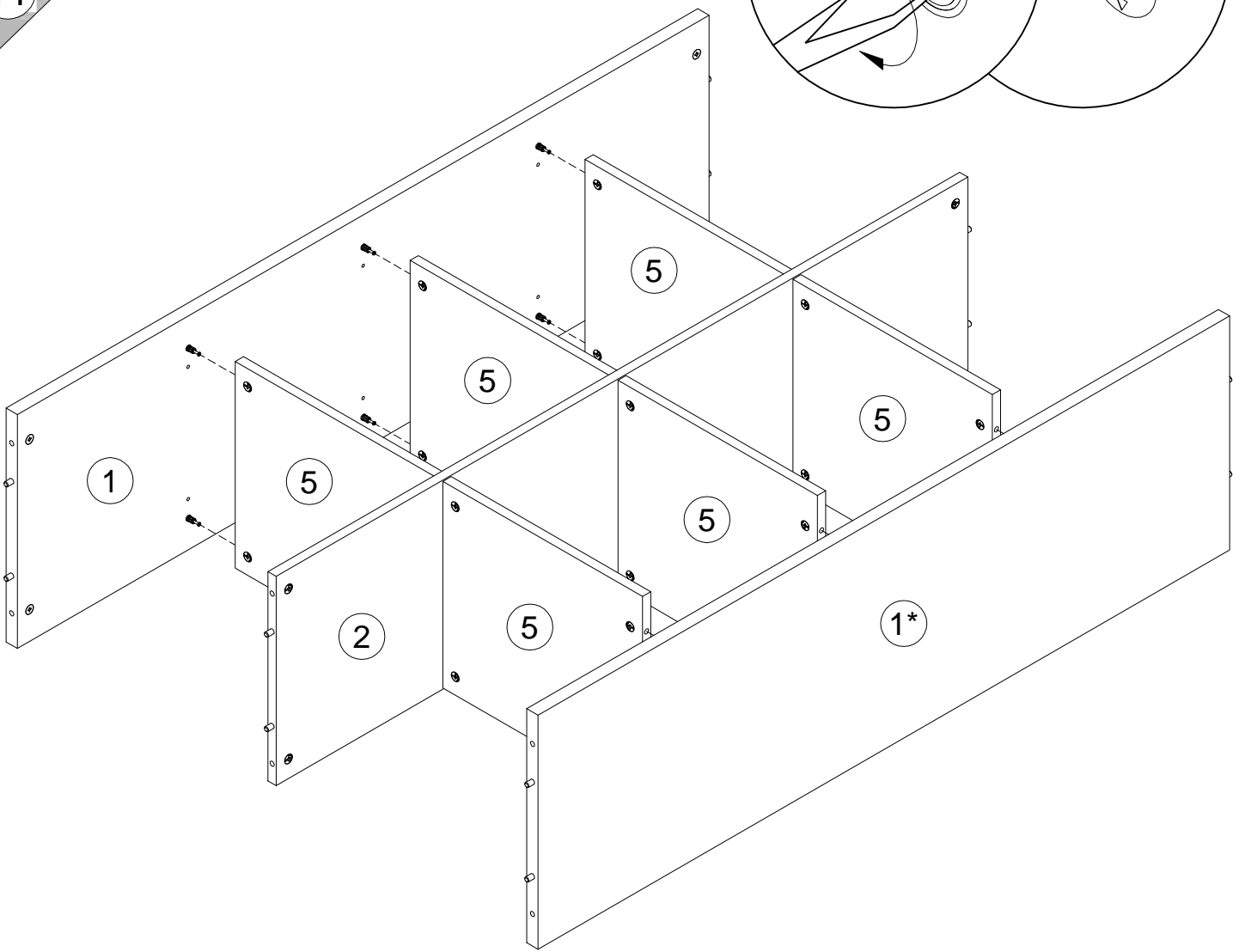
A 090913  7x32 x6	F 007086  M6 x6	G 208693  M6x16 x6
--	---	--

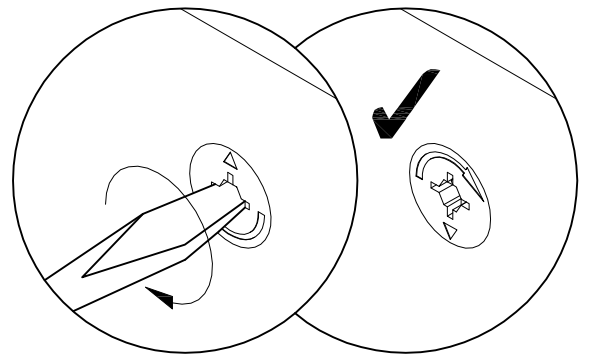
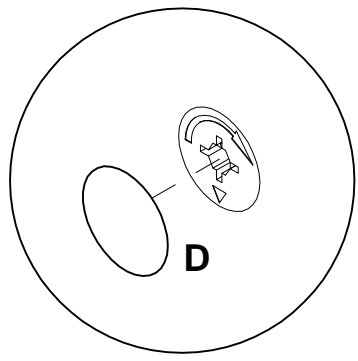
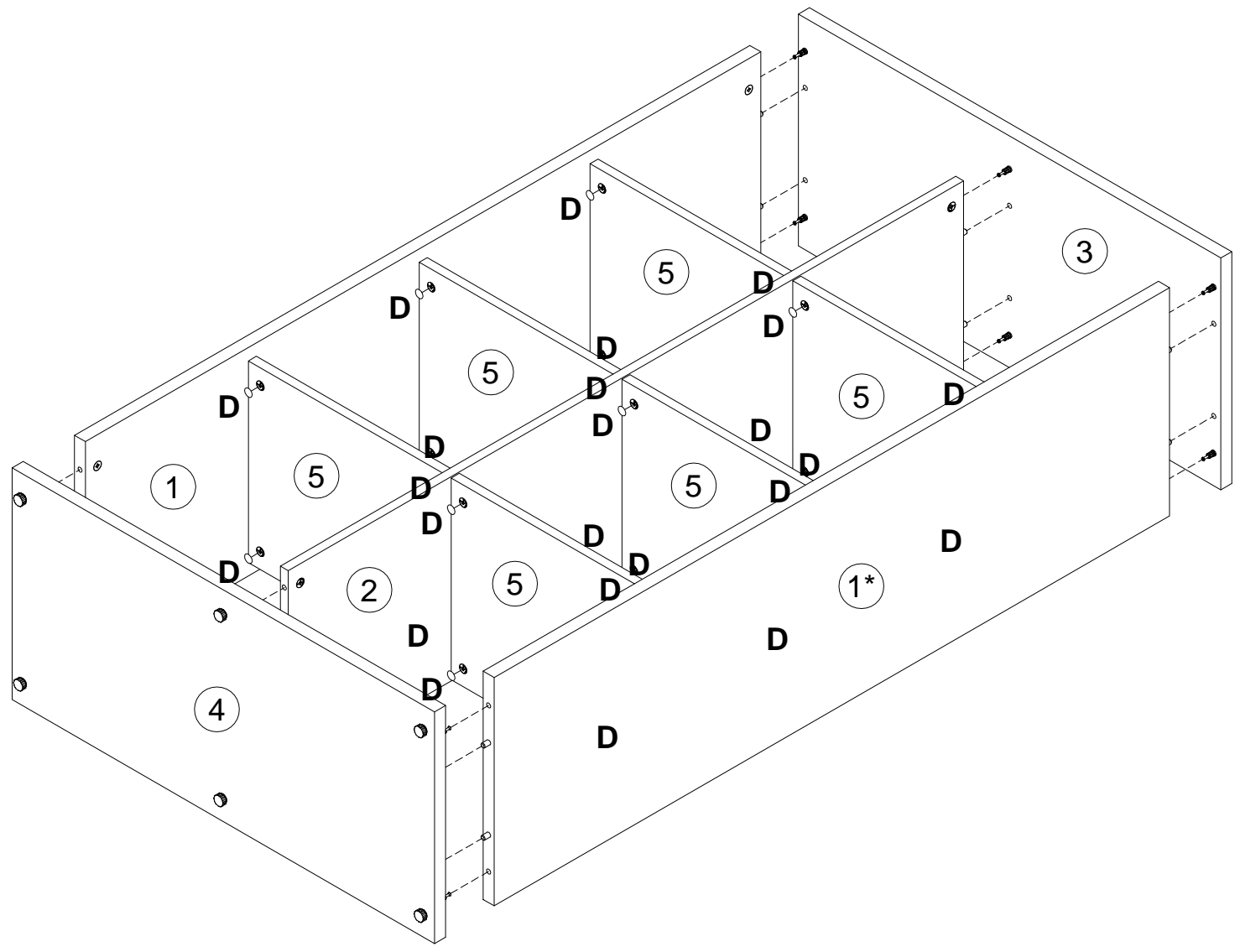


10

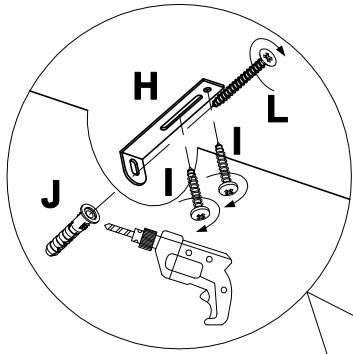


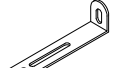



11

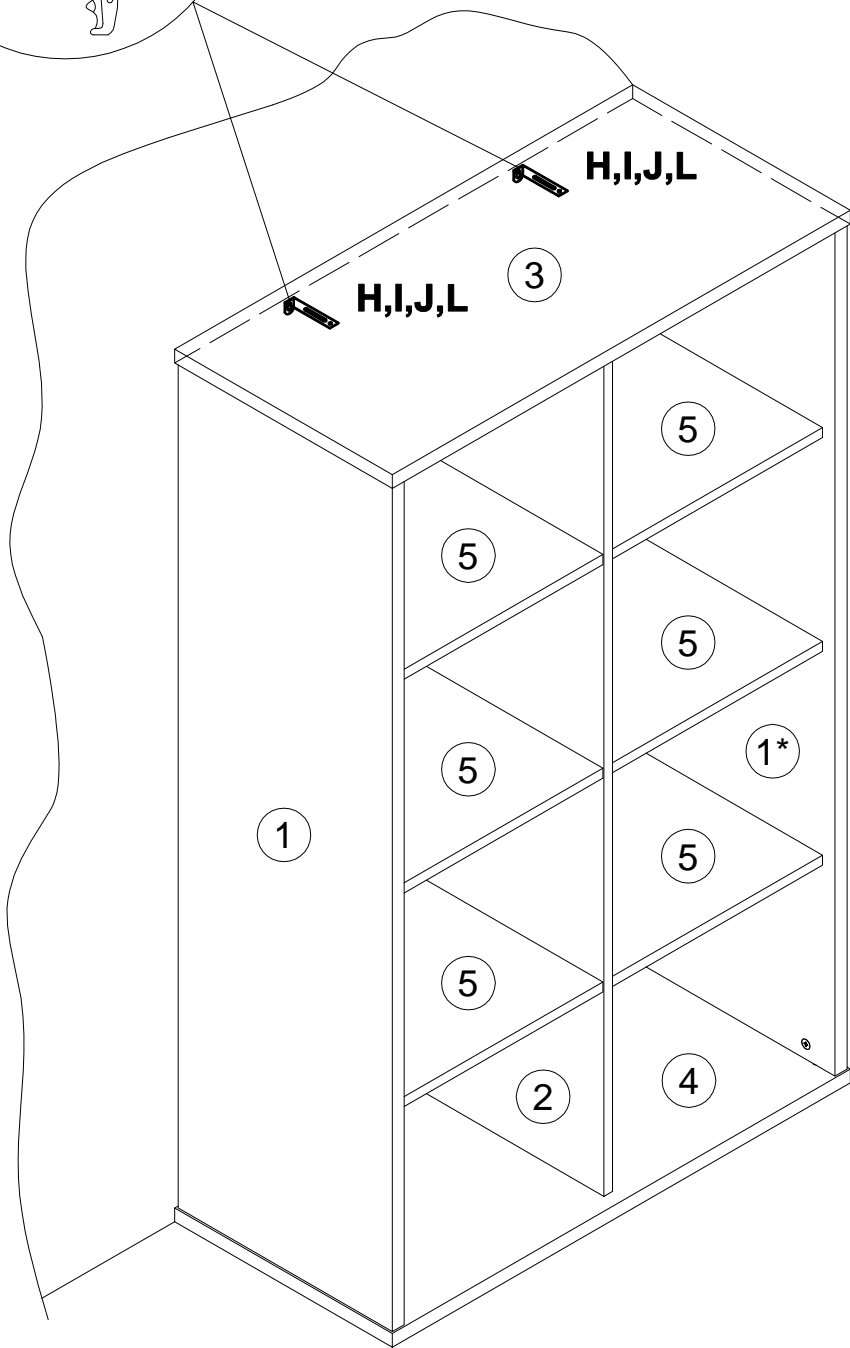




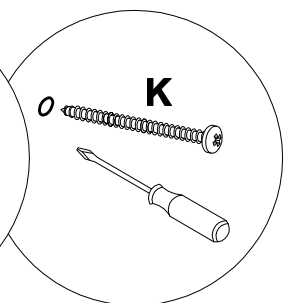
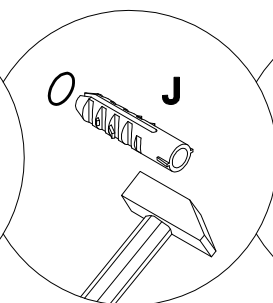
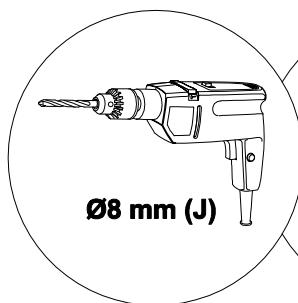
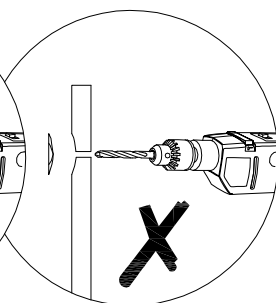
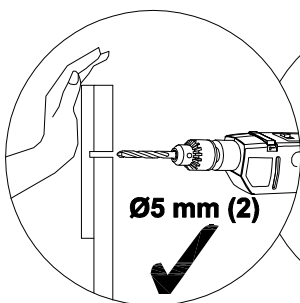
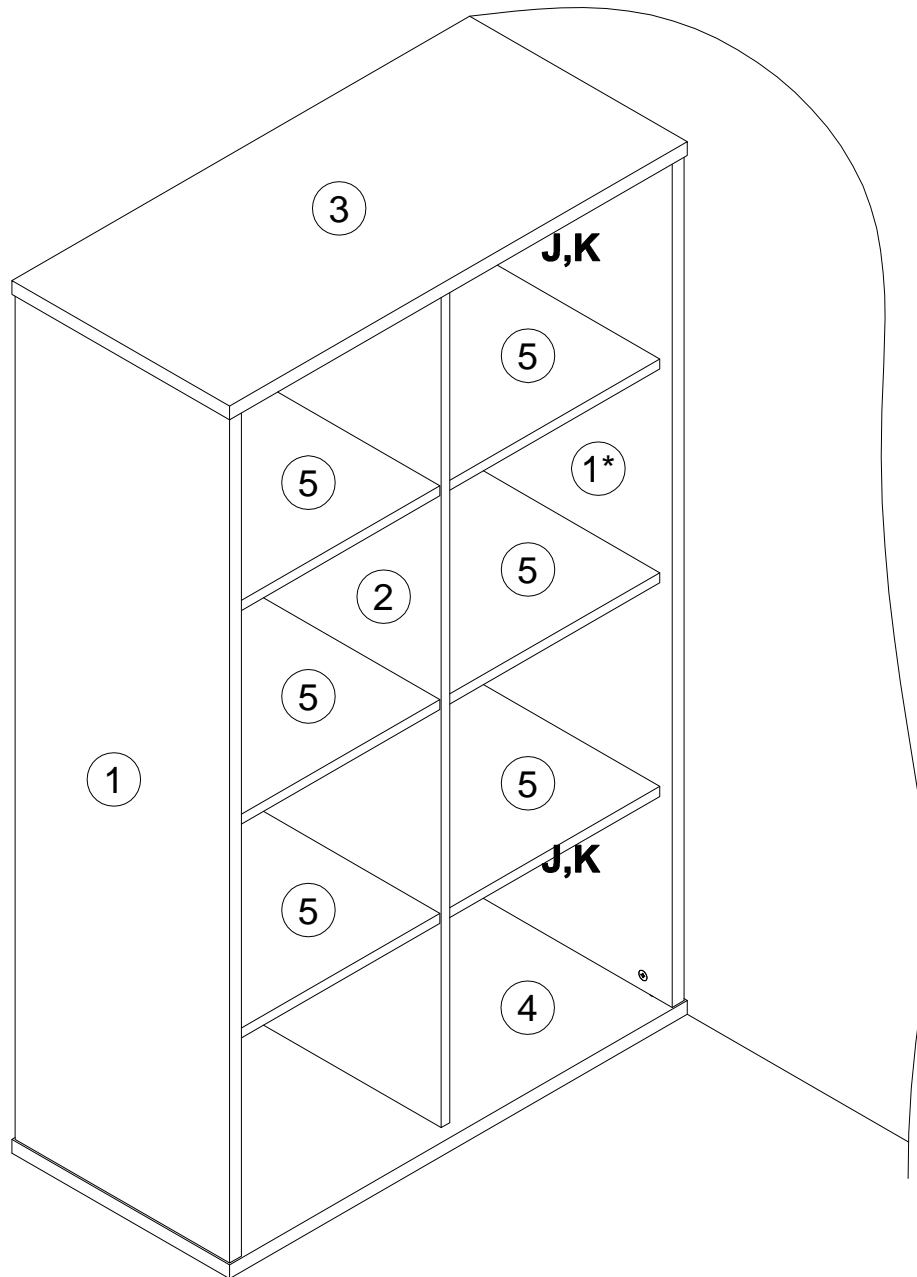
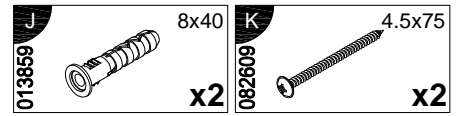
Вариант 1


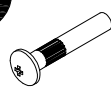
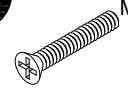


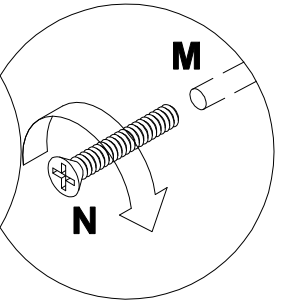
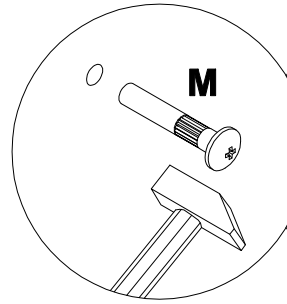
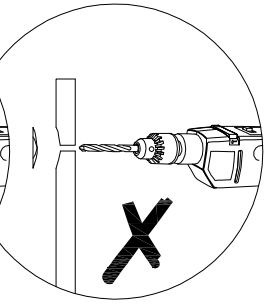
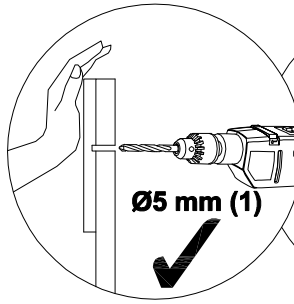
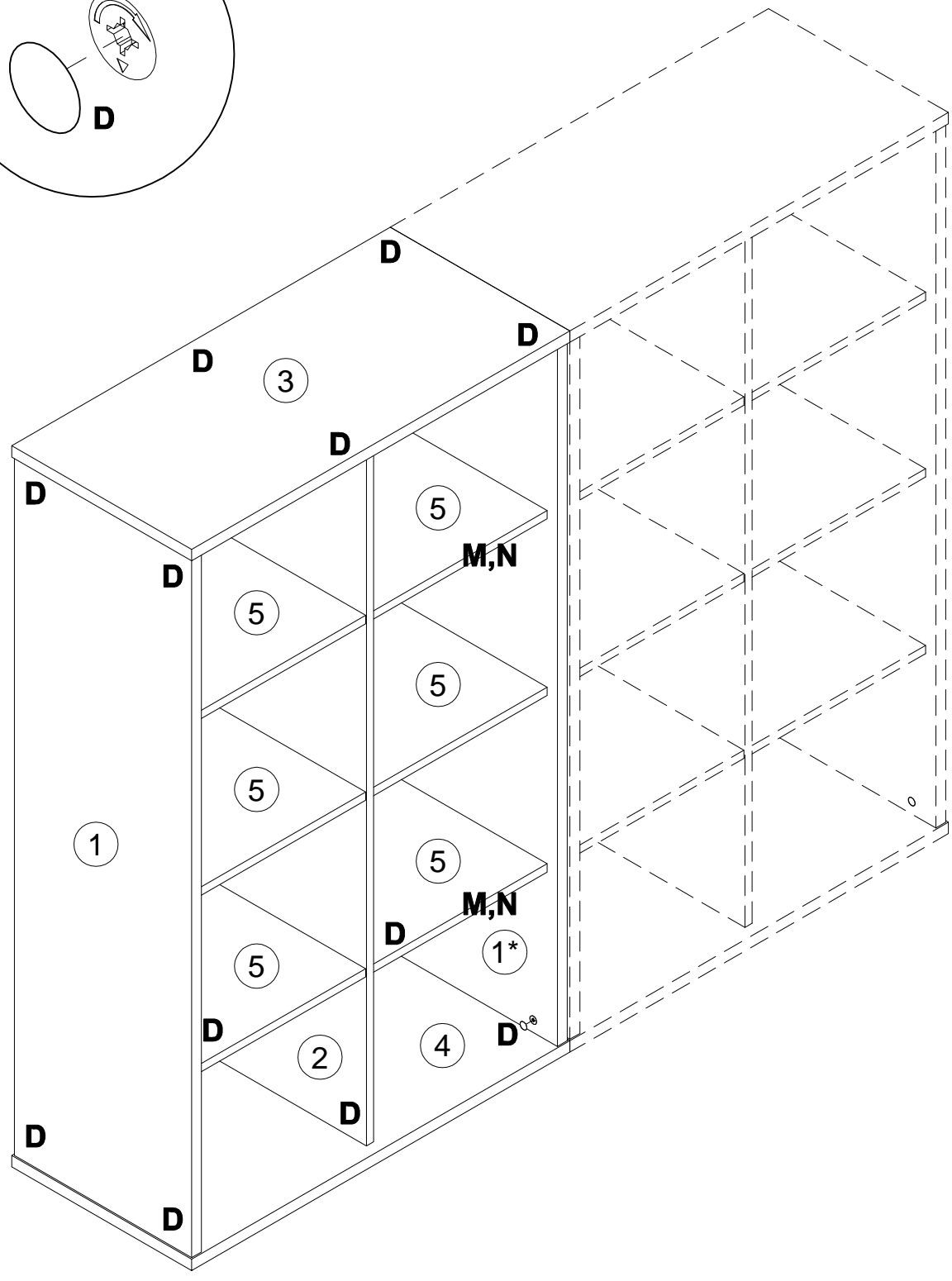
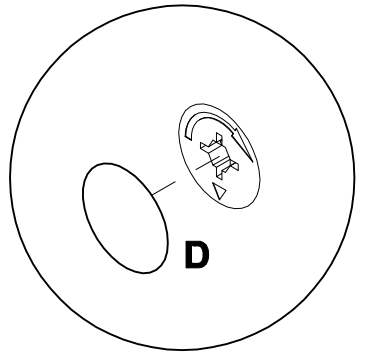
H 155999		x2
I 000754		3.5x16 x4
J 013859		8x40 x2
L 090185		4.5x45 x2



Вариант 2



D 100640	 20x0.5 x12	M 005145	 M4x29 x2	N 088543	 M4x25 x2
--------------------	--	--------------------	--	--------------------	--



Инструкция по уходу за мебелью и правила эксплуатации

1. Мебель рекомендуется эксплуатировать в бытовых помещениях с температурой воздуха не ниже +2 °С и относительной влажностью 45-70%.
2. Мебель должна быть защищена от воздействия прямых солнечных лучей, так как это вредит внешнему виду изделий и может изменить цвет поверхности.
3. Не следует ставить на поверхность мебели горячие предметы.
4. Случайно попавшую на поверхность изделия влагу, жидкость следует снять сухой тканью.
5. Удаление пыли с полированной или лакированной поверхности следует производить сухой тканью (фланель, миткаль).
6. Полированные и лакированные поверхности мебели рекомендуется освежать специально предназначенными для этого средствами.
7. Очищать стекла рекомендуется специальными составами, нанесенными на мягкую ткань.
8. Не допускается применение соды, стиральных порошков, абразивных паст, порошков и прочих, не предназначенных для ухода за изделиями мебели препаратов.

В связи с постоянной работой, направленной на улучшение потребительских свойств мебели, предприятие-изготовитель оставляет за собой право на изменения конструкции, не влияющие на качество и внешний вид изделия.