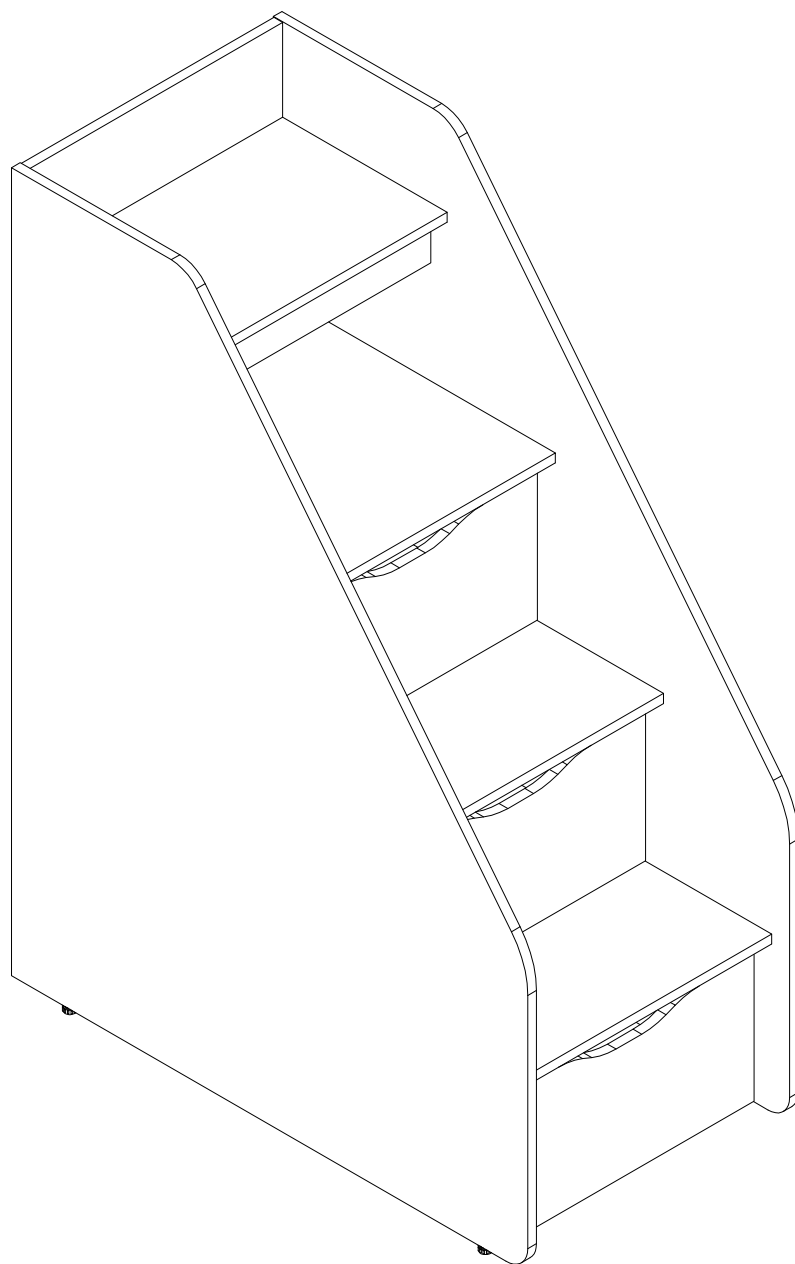


EAC

инструкция по сборке

Тумба-лестница арт. км0327



габаритные размеры

высота - 1303 мм

ширина - 500 мм

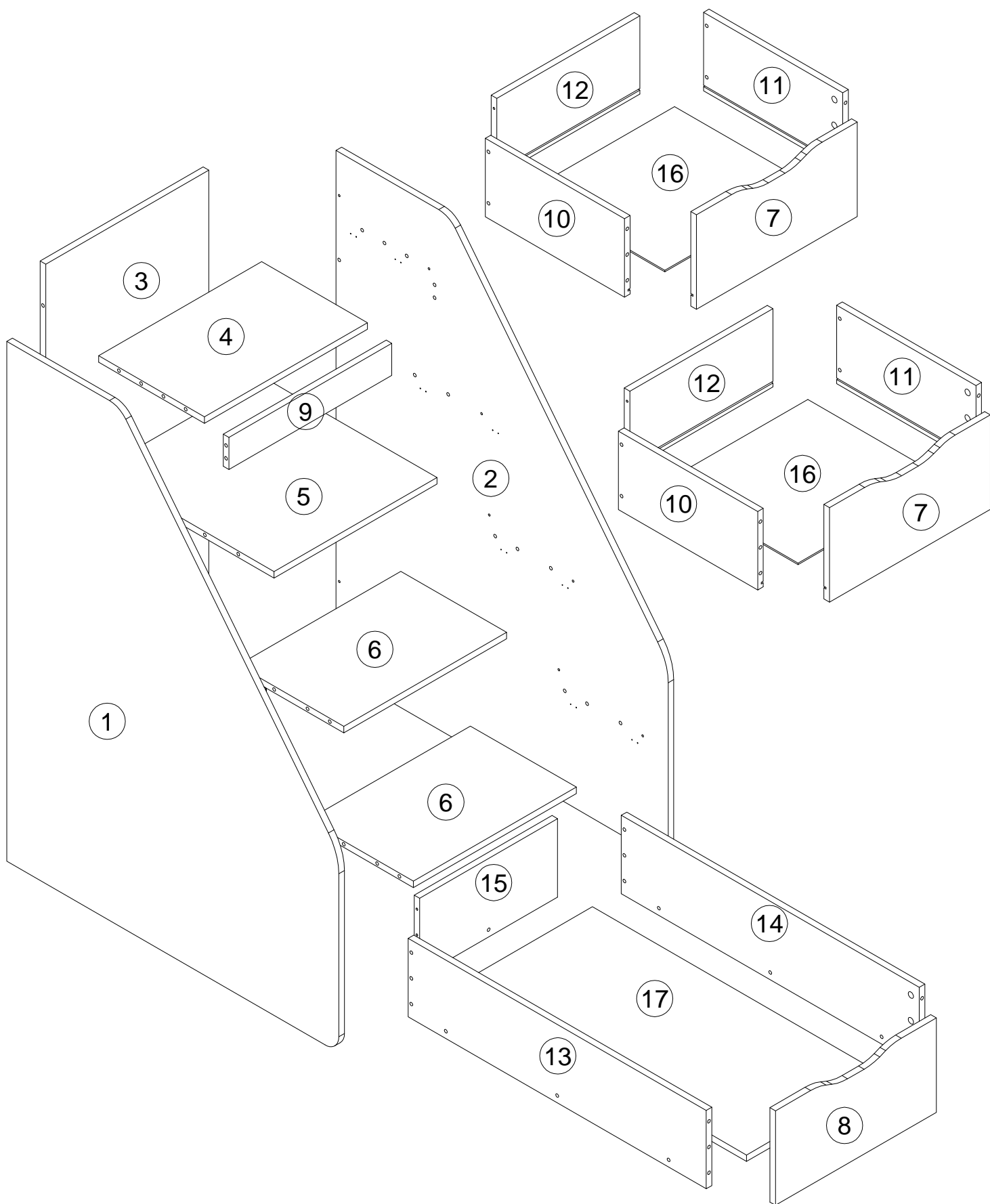
глубина - 954 мм

единая справочная служба:

8 800 100-50-22

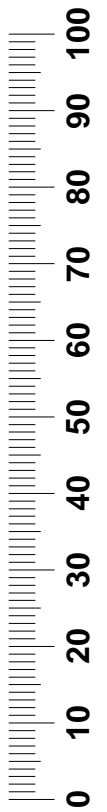
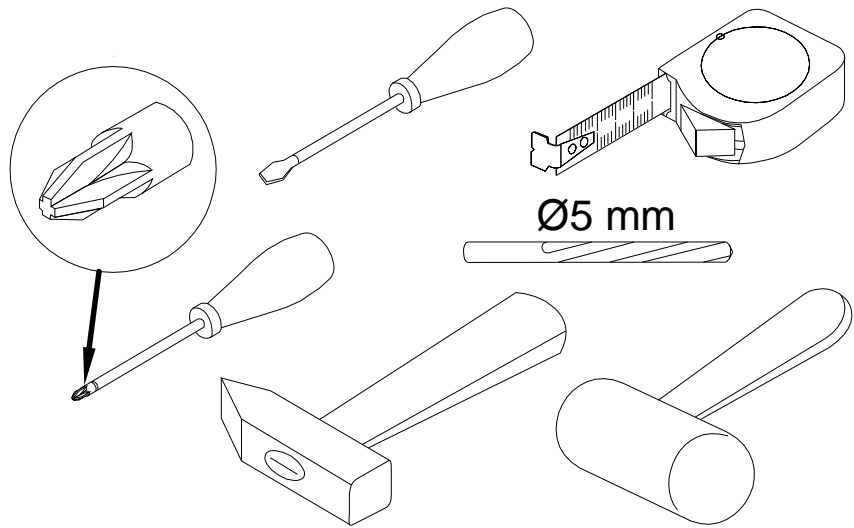
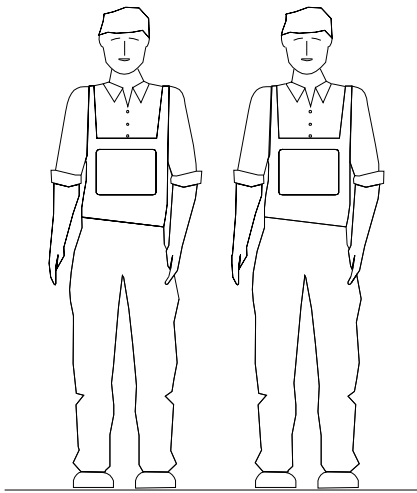
(звонок по России бесплатный)

LAZURIT
FURNITURE FACTORY

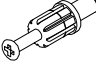







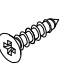

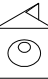
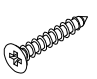
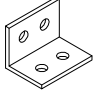
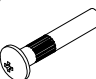
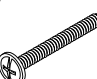






поз.	наименование детали	№ упак.	шт.	длина, мм	ширина, мм
1	Стенка боковая	2	1	1293	954
2	Стенка боковая	2	1	1293	954
3	Стенка задняя	1	1	1174	468
4	Стенка горизонтальная	1	1	468	304
5	Стенка горизонтальная	1	1	468	504
6	Стенка горизонтальная	1	2	468	304
7	Стенка передняя	1	2	462	235
8	Стенка передняя	1	1	462	235
9	Стенка передняя	1	1	468	80
10	Стенка боковая	1	2	400	195
11	Стенка боковая	1	2	400	195
12	Стенка боковая	1	2	411	195
13	Стенка боковая	1	1	856	195
14	Стенка боковая	1	1	856	195
15	Стенка задняя	1	1	396	195
16	Стенка горизонтальная	1	2	421	393
17	Стенка горизонтальная	1	1	839	396

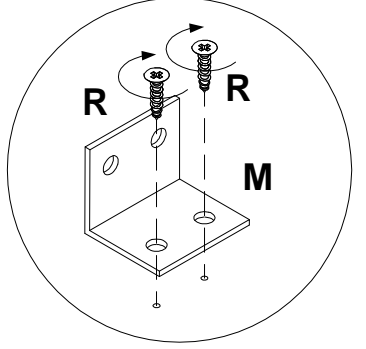
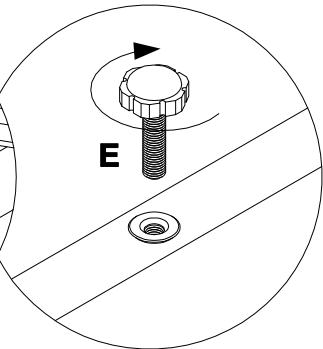
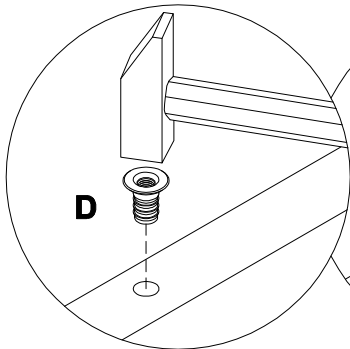
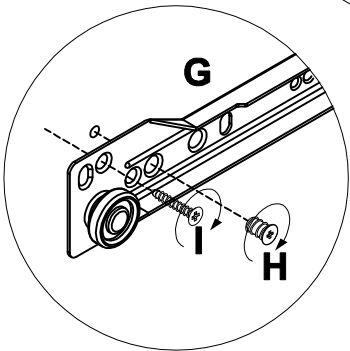
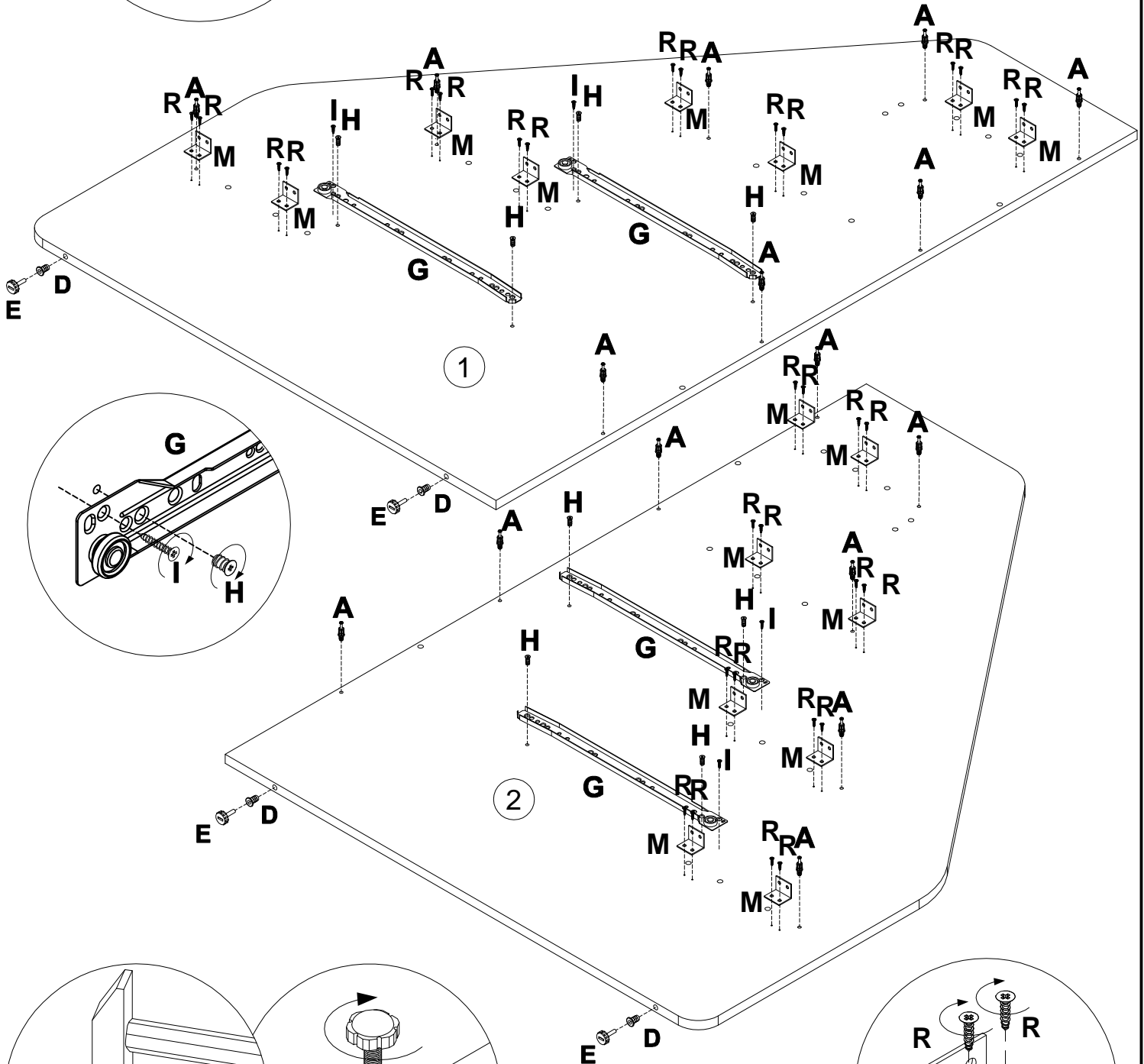
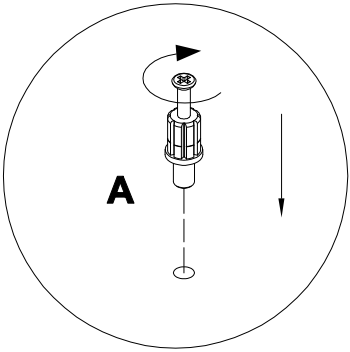
3



4

A 090913  7x32 x34	B 000146  15x12 x34	C 000151  8x35 x32	D 007086  M6 x4	E 007085  M6 x4	F 101777  70x50 x2
G 168850  L400 x2	H 235593  6x8 x8	I 000767  3x13 x12	J 101608  7x50 x21	K 135021  x16	L 000759  3x20 x16
M 113834  x16	N 005145  M4x29 x2	O 044835  M4x35 x2	P 147453  x4	Q 089170  4x16 x8	R 000763  3.5x16 x64
S 100640  20x0.5 x24					

A 090913 7x32 x16	D 007086 M6 x4	E 007085 M6 x4	G 168850 L400 x2	H 235593 6x8 x8	I 000767 3x13 x4
			M 113834 x16	R 000763 3.5x16 x32	



000146



15x12

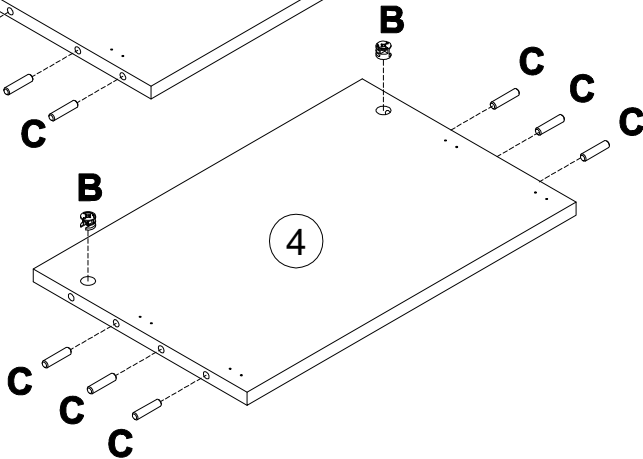
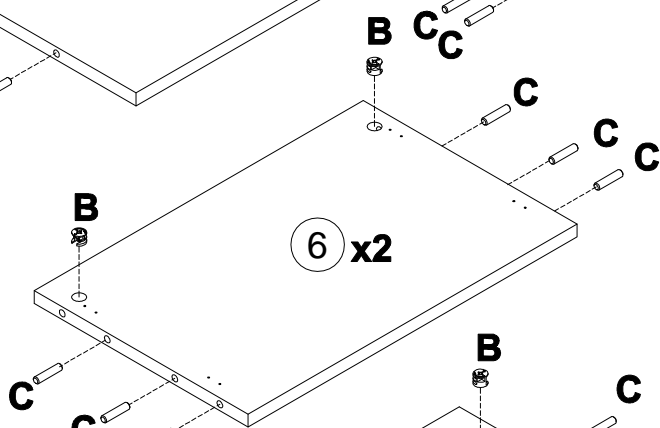
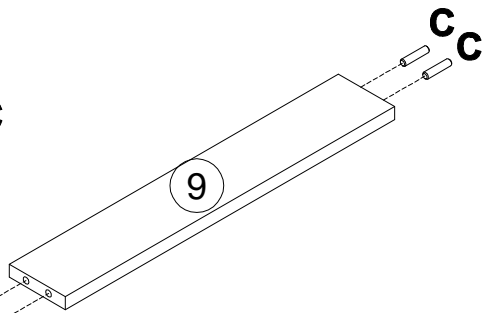
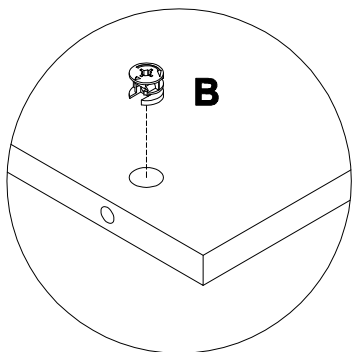
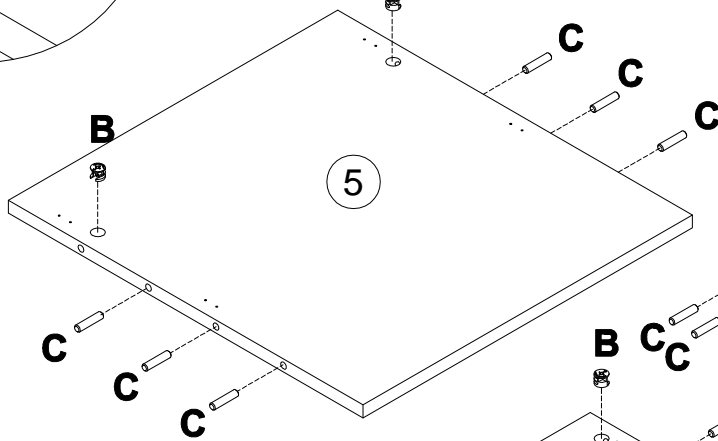
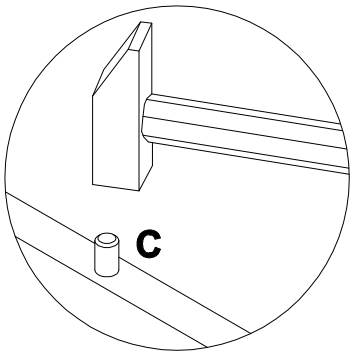
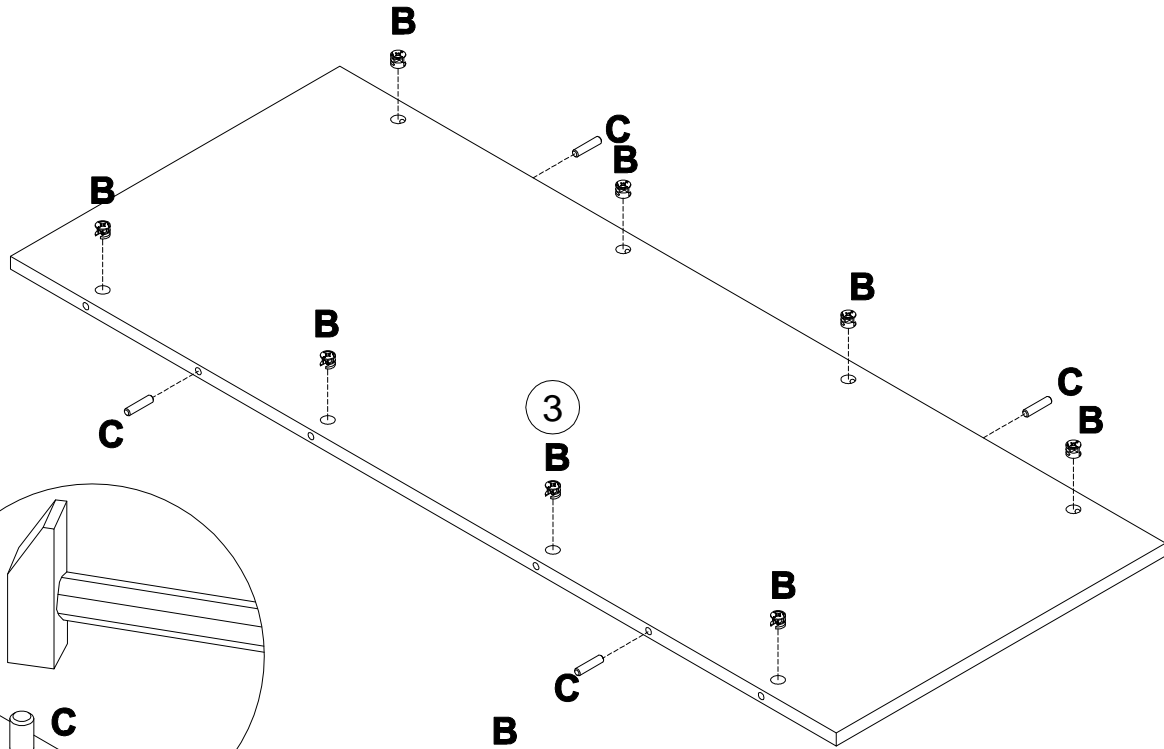
x16

000151




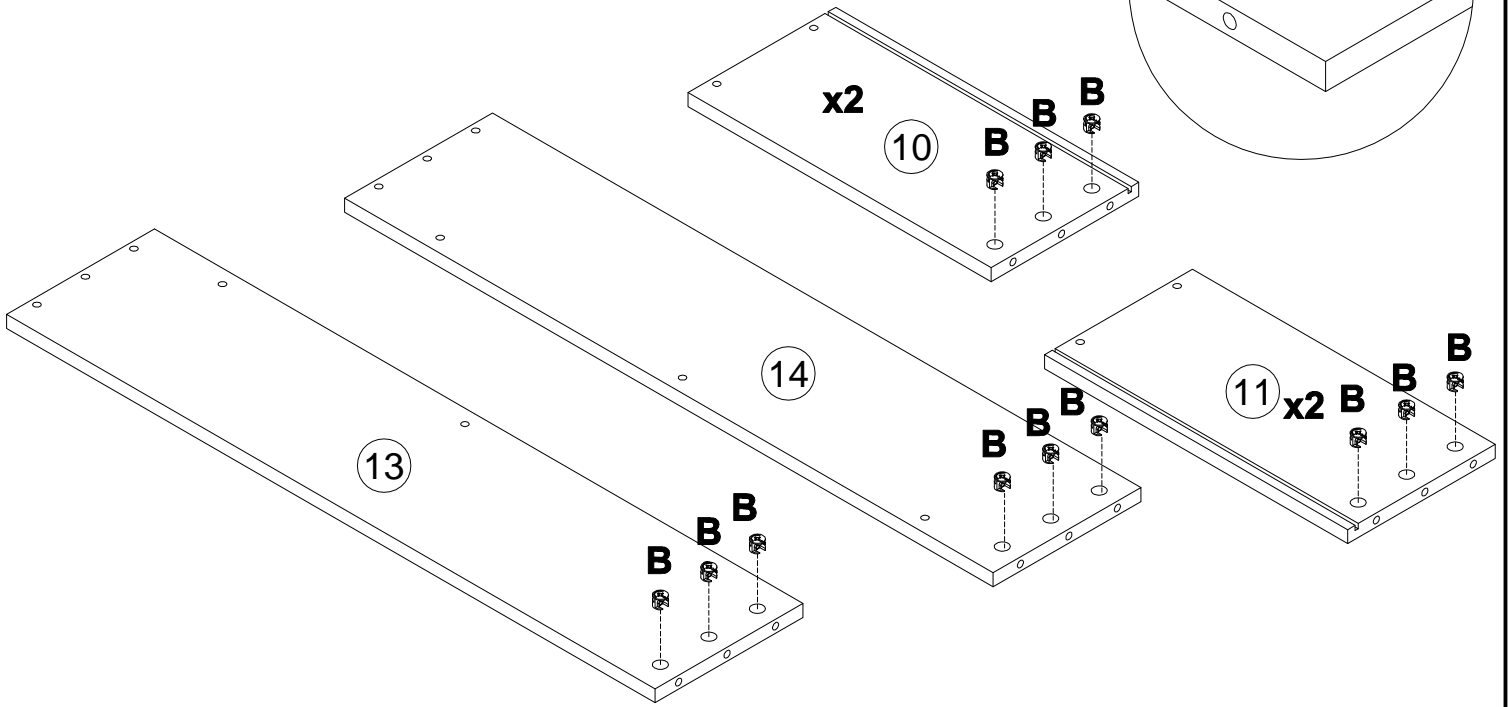
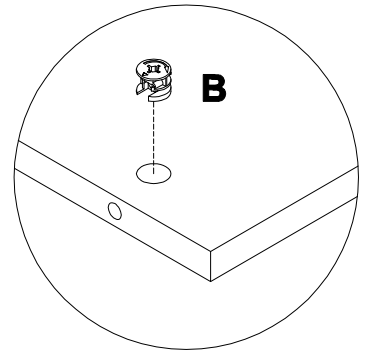
8x35

x32

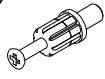


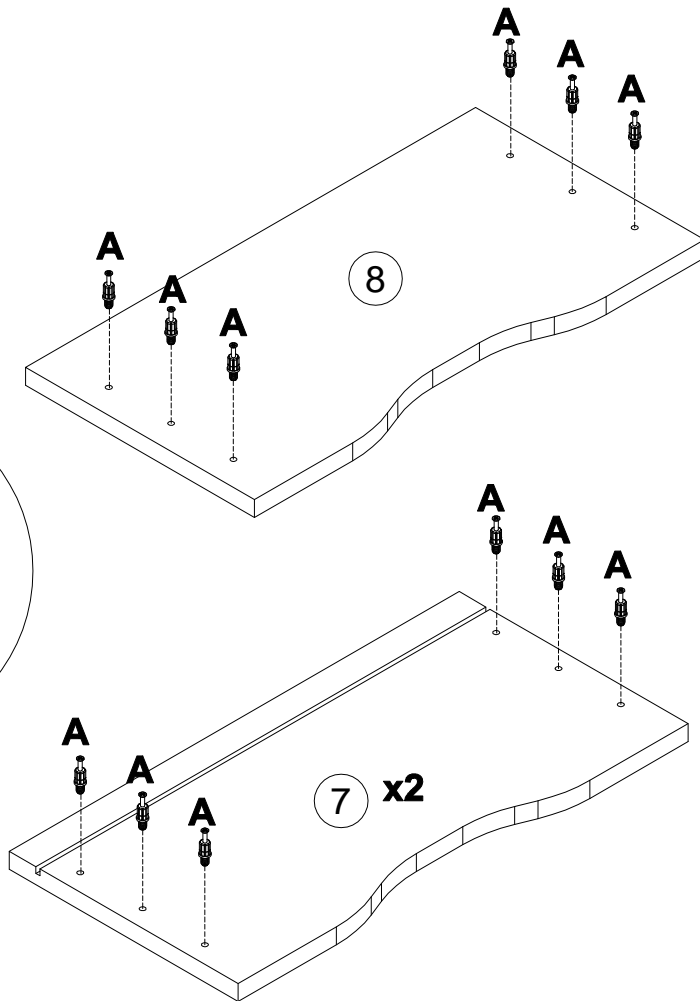
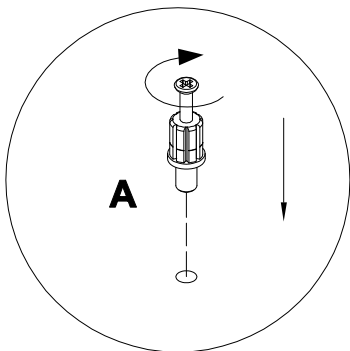
7

B
000146 15x12

x18

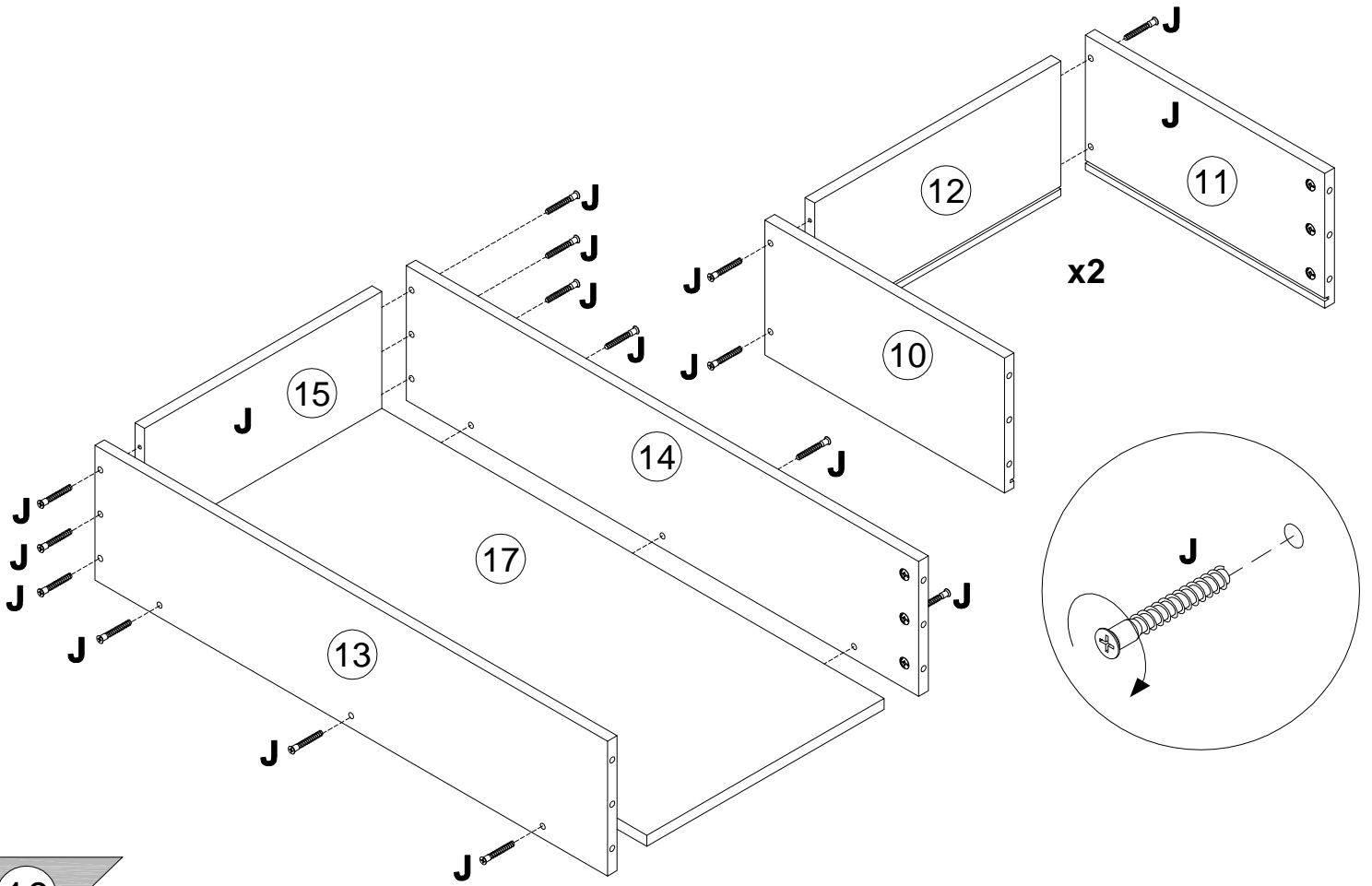
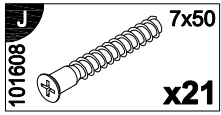


8

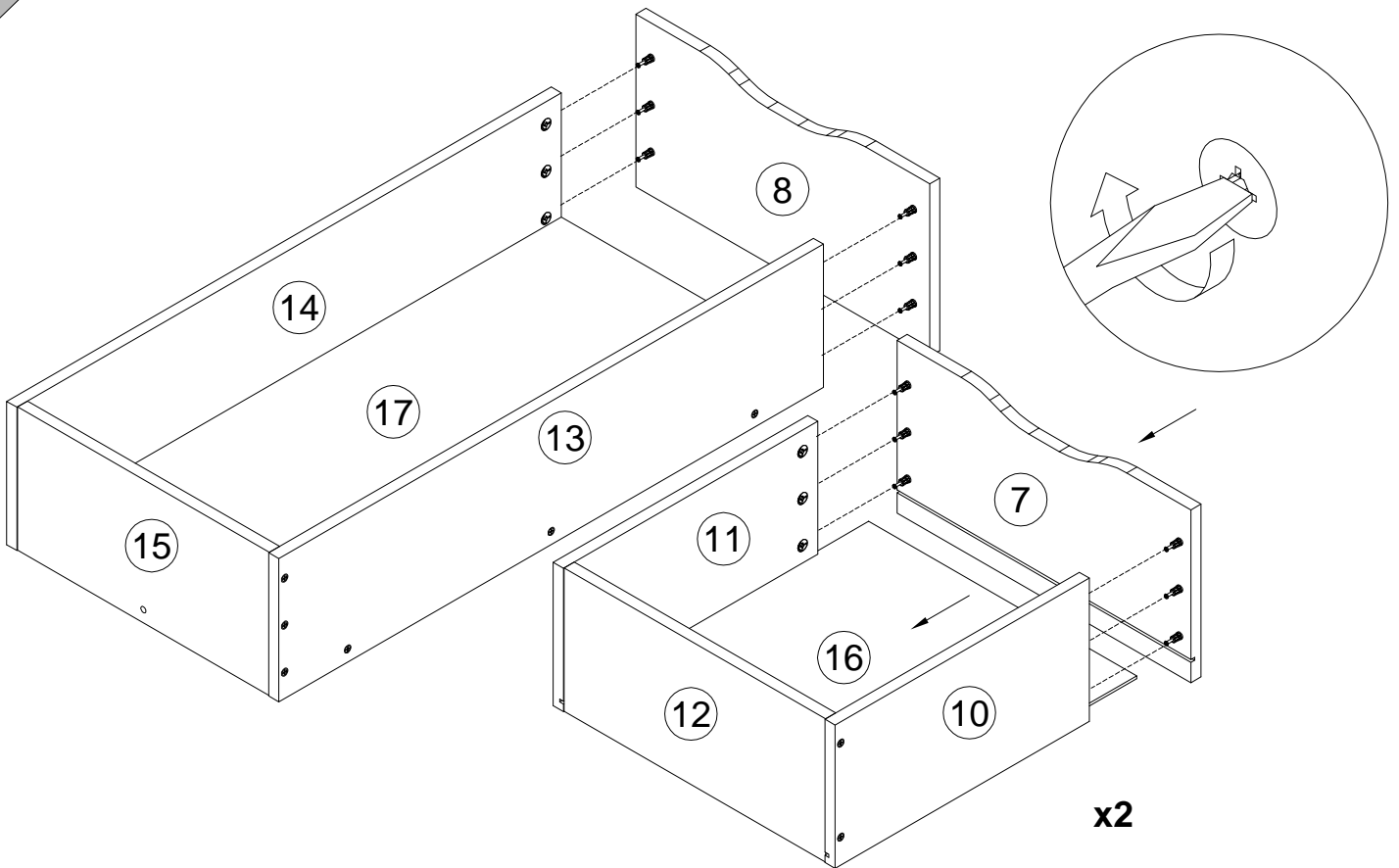
A
090913 7x32

x18






9

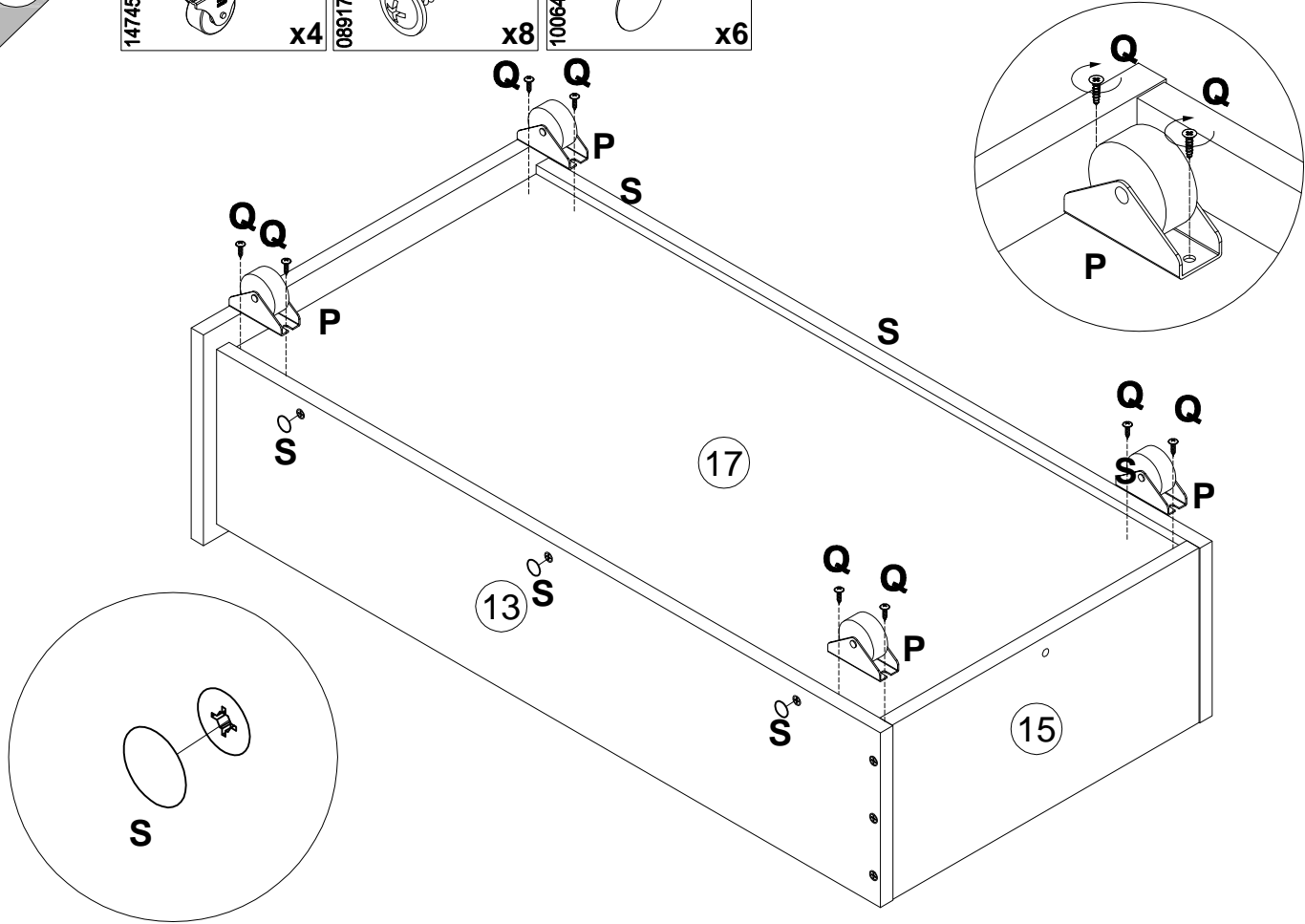


10

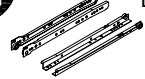

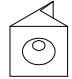
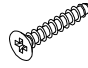


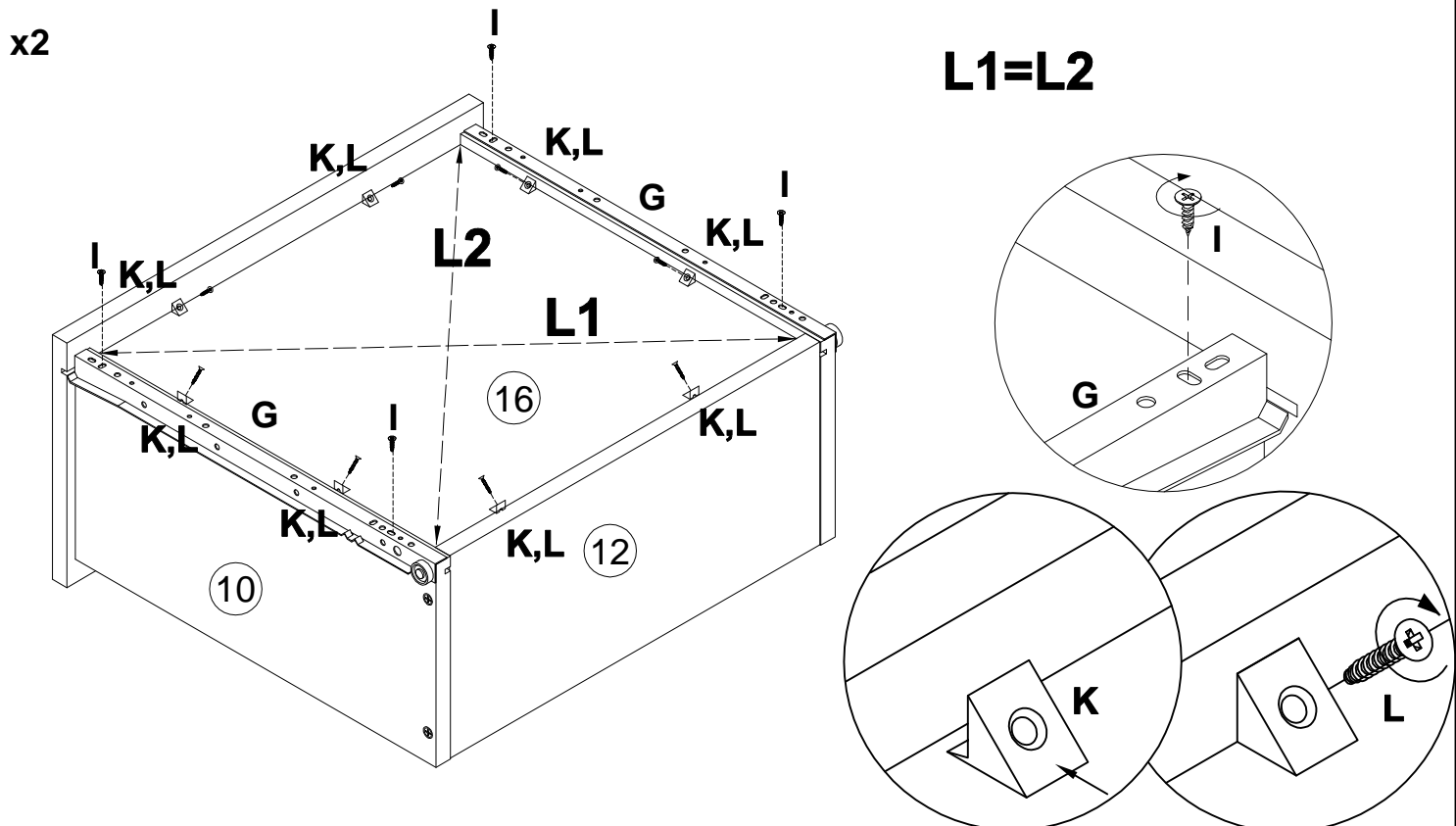
11

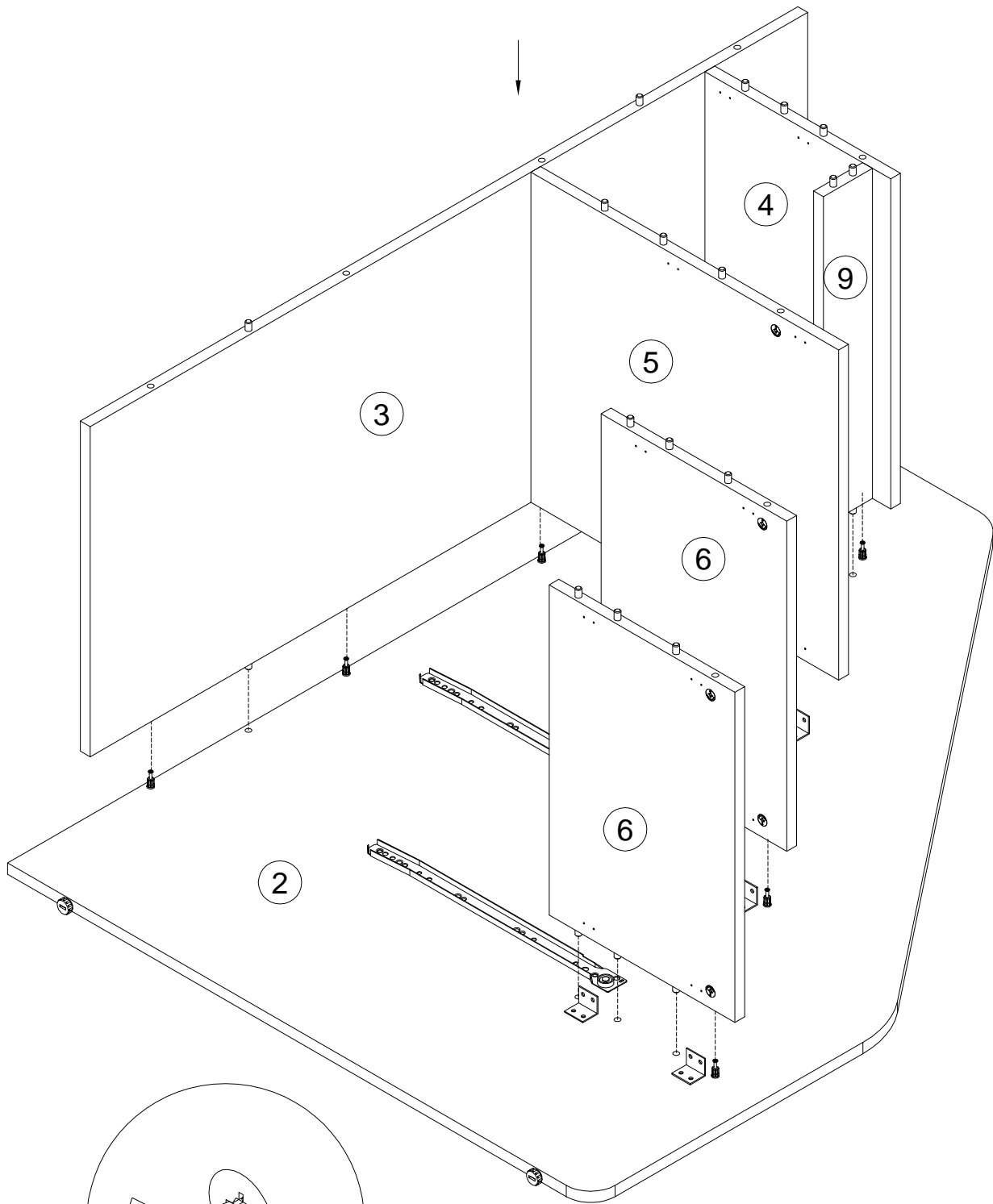
- P** 147453  x4
- Q** 089170  4x16 x8
- S** 100640  20x0.5 x6

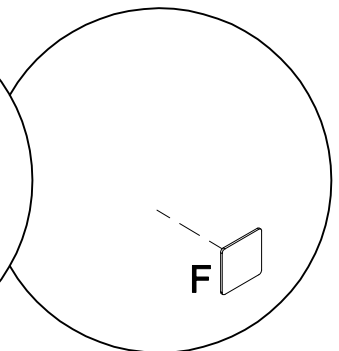
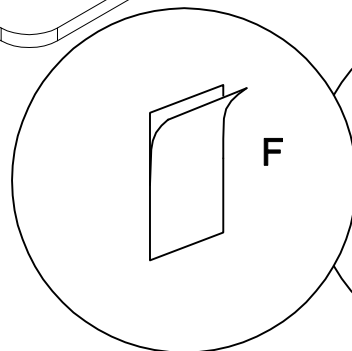
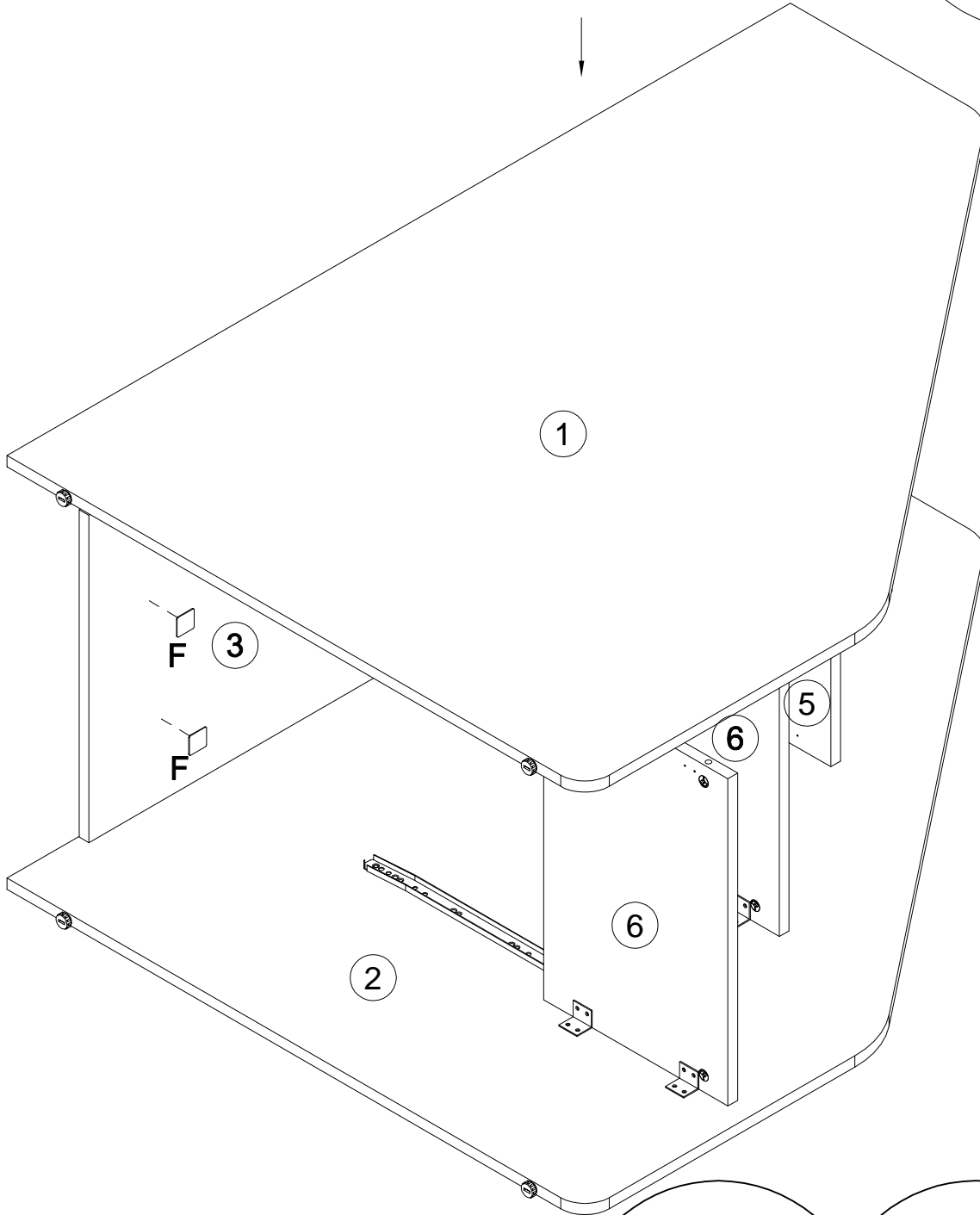
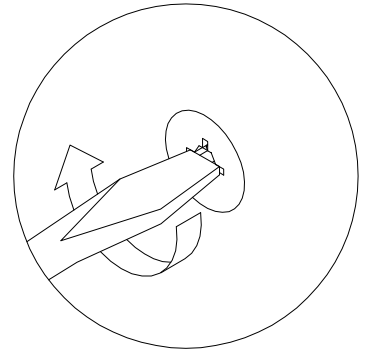
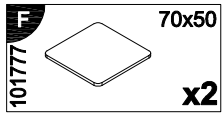


12

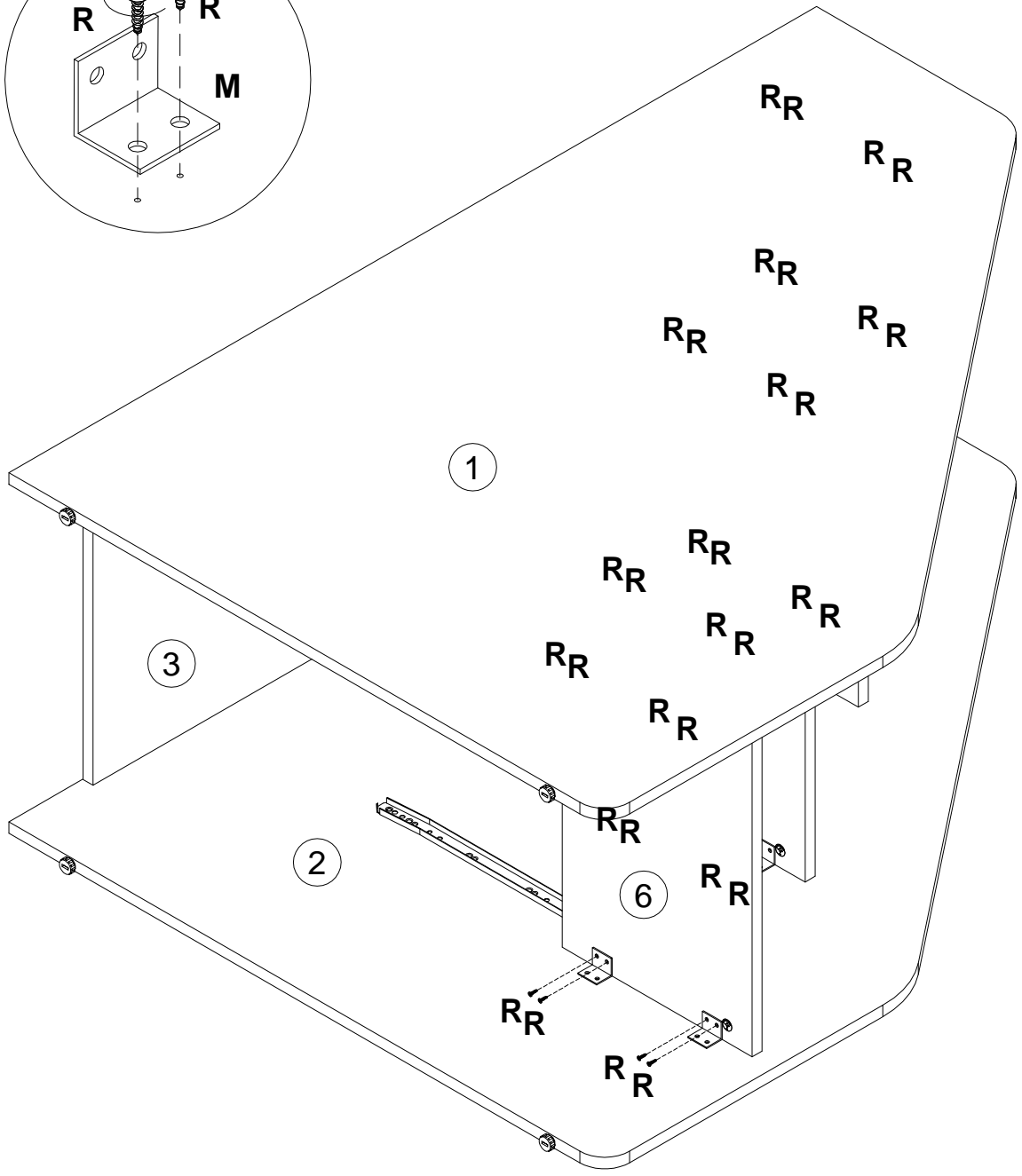
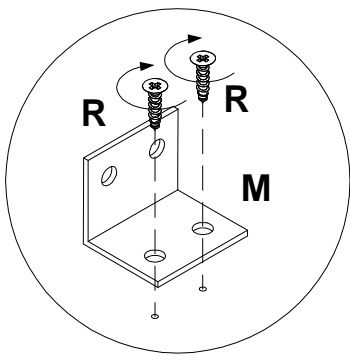
- G** 168850  L400 x2
- I** 000767  3x13 x8
- K** 135021  x16
- L** 000759  3x20 x16

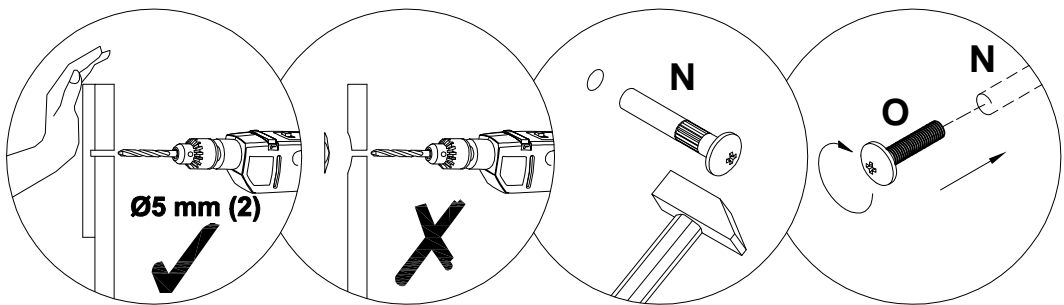
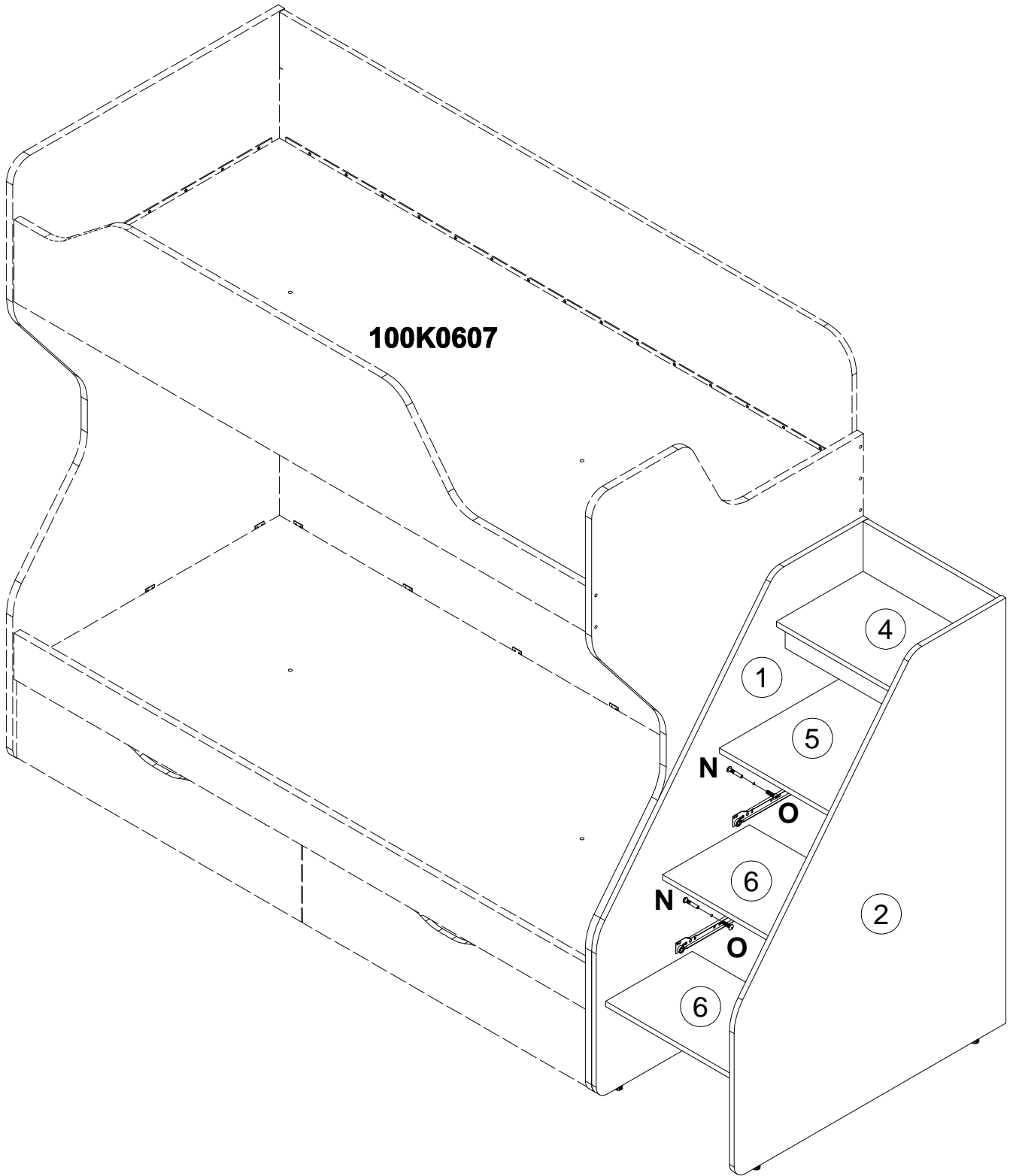
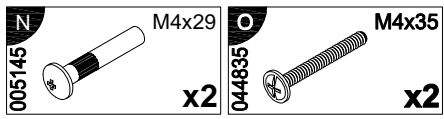





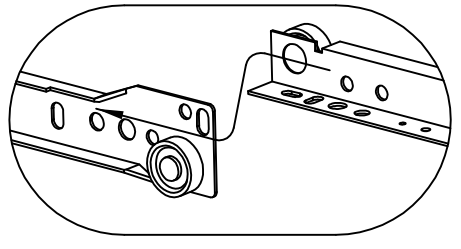
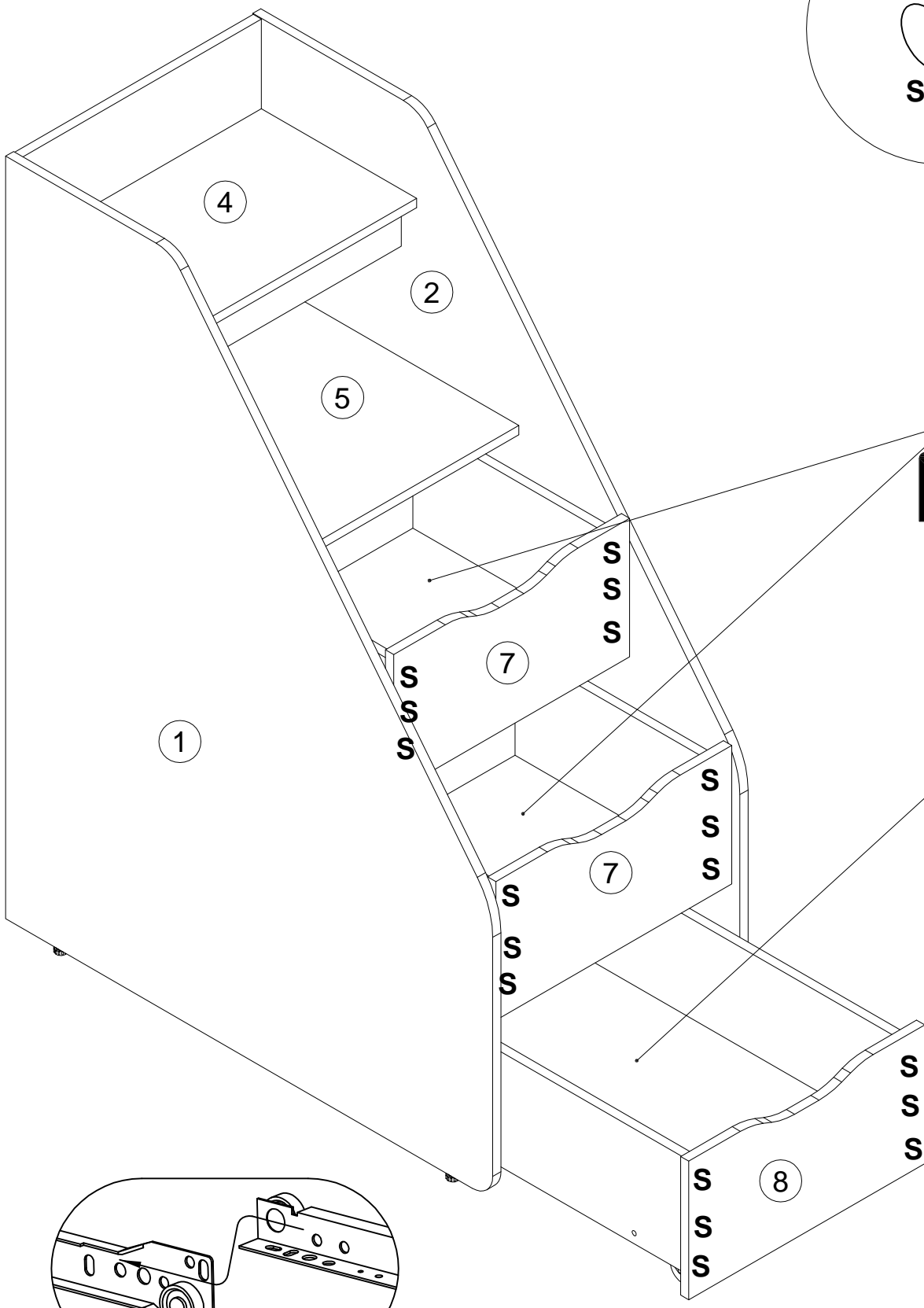
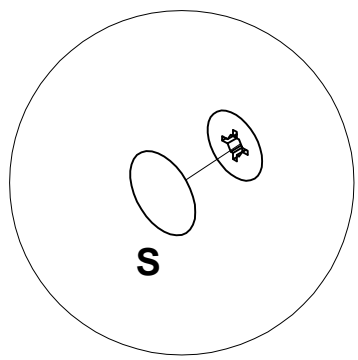


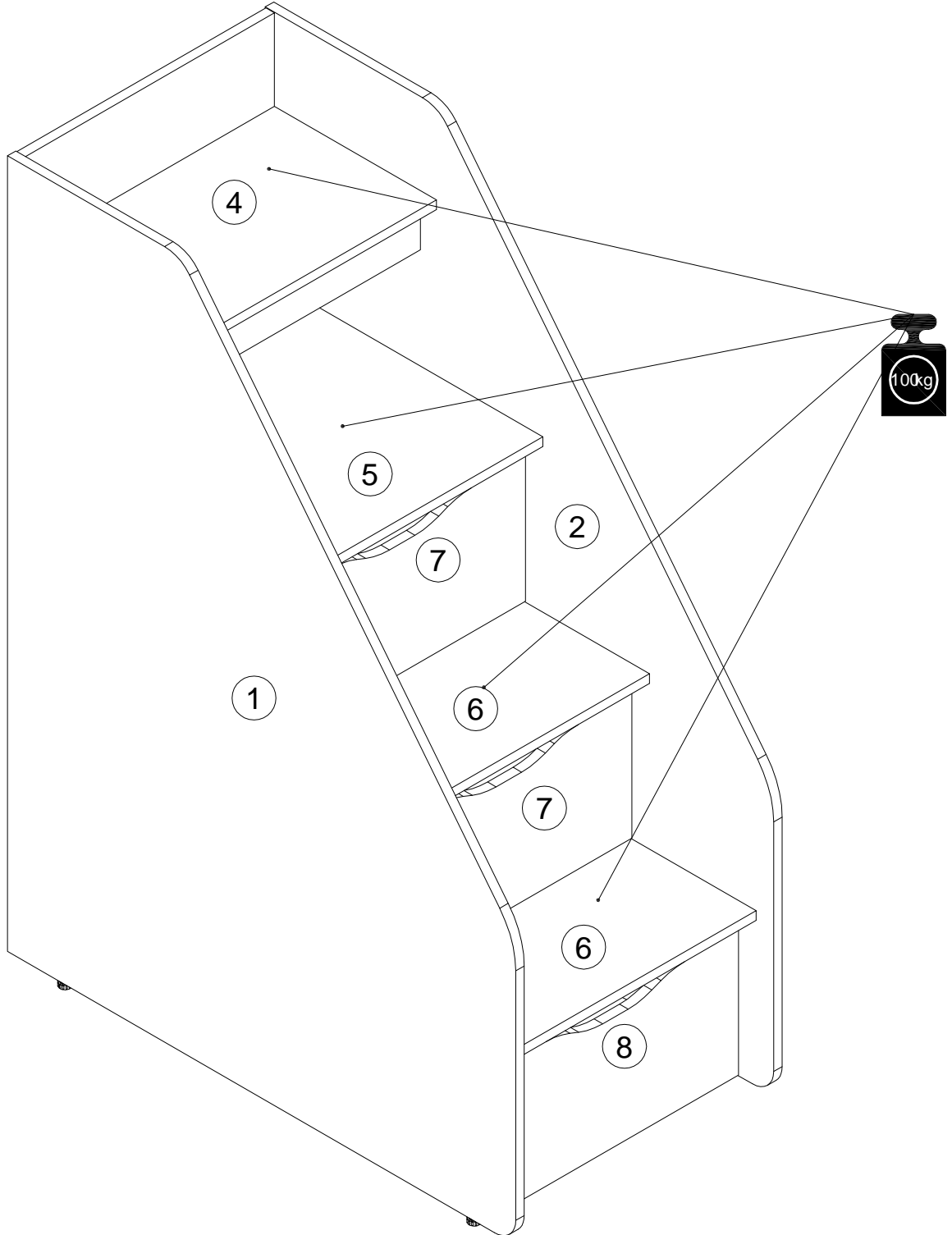
R
000763 3.5x16
x32





100640  20x0.5
x18





Инструкция по уходу за мебелью и правила эксплуатации

1. Мебель рекомендуется эксплуатировать в бытовых помещениях с температурой воздуха не ниже +2°С и относительной влажностью 45-70%.
2. Мебель должна быть защищена от воздействия прямых солнечных лучей, так как это вредит внешнему виду изделий и может изменить цвет поверхности.
3. Не следует ставить на поверхность мебели горячие предметы.
4. Случайно попавшую на поверхность изделия влагу, жидкость следует снять сухой тканью.
5. Удаление пыли с полированной или лакированной поверхности следует производить сухой тканью (фланель, миткаль).
6. Полированные и лакированные поверхности мебели рекомендуется освежать специально предназначенными для этого средствами.
7. Очищать стекла рекомендуется специальными составами, нанесенными на мягкую ткань.
8. Не допускается применение соды, стиральных порошков, абразивных паст, порошков и прочих, не предназначенных для ухода за изделиями мебели препаратов.

В связи с постоянной работой, направленной на улучшение потребительских свойств мебели, предприятие-изготовитель оставляет за собой право на изменения конструкции, не влияющие на качество и внешний вид изделия.