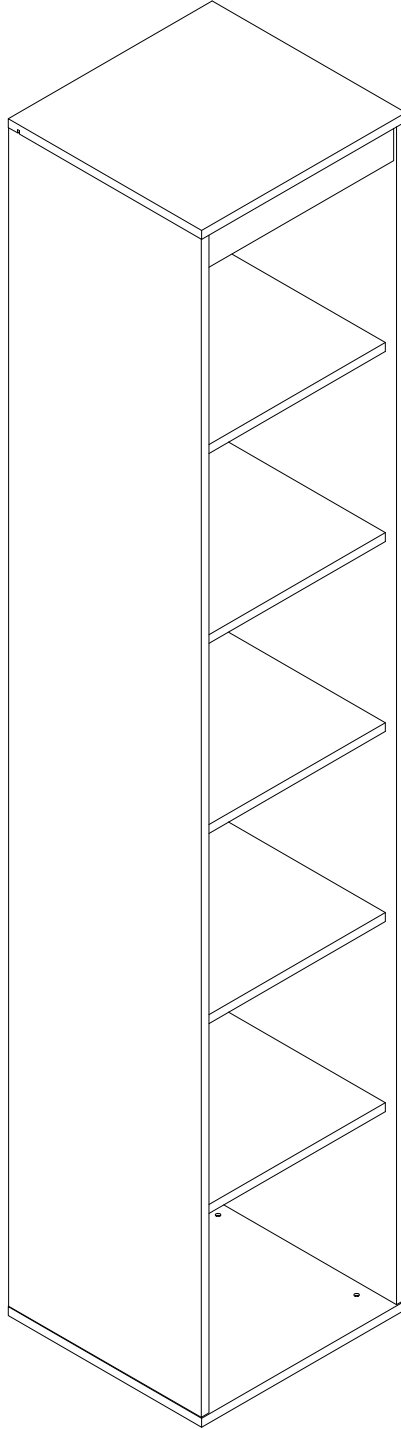


**EAC**

инструкция по сборке  
**Шкаф арт. 4566/4674**

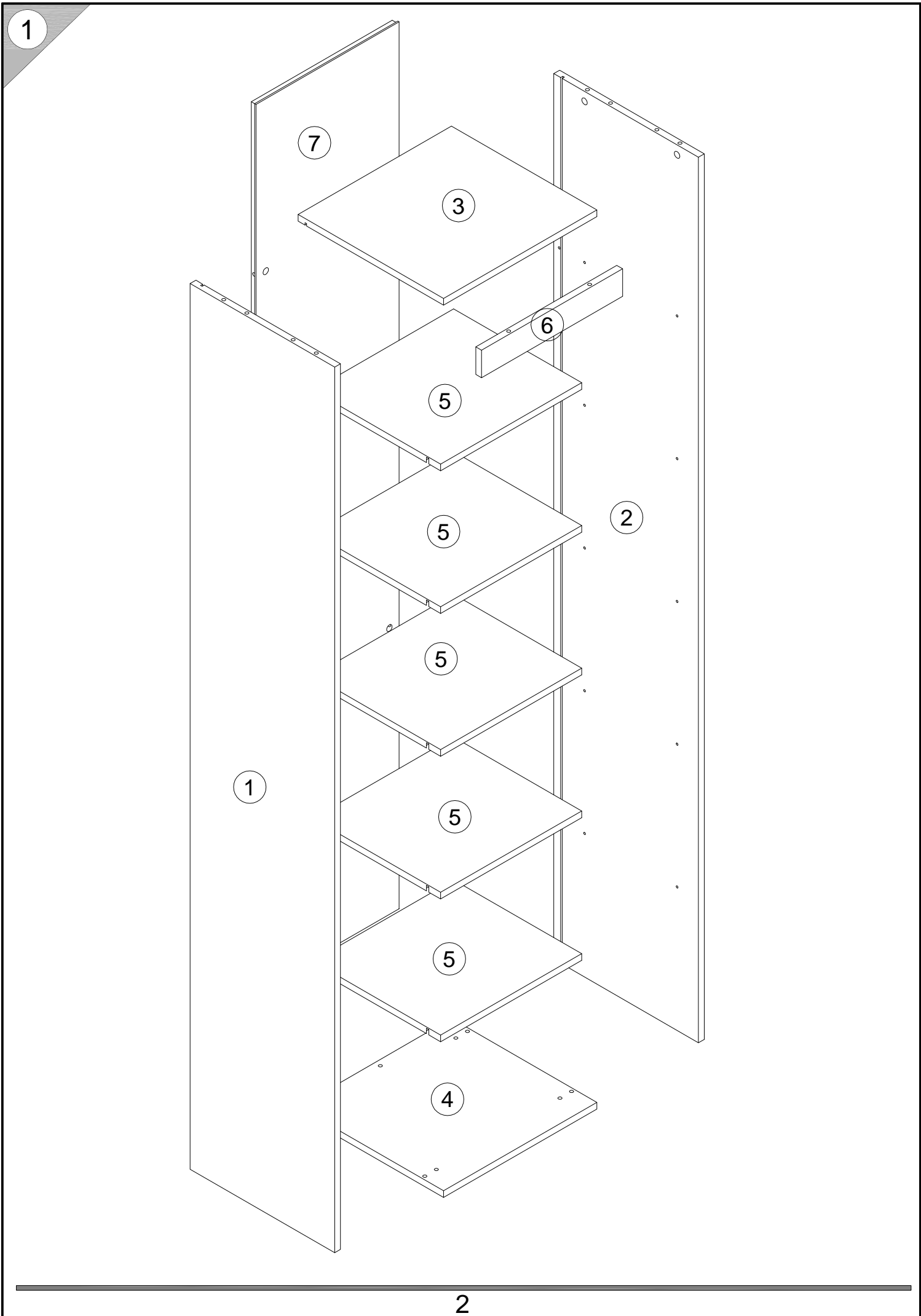


габаритные размеры

высота - 2154 мм  
ширина - 424 мм  
глубина - 402 мм

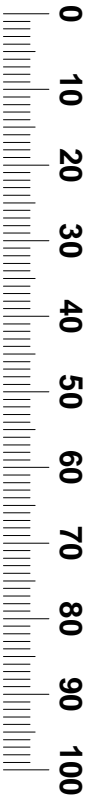
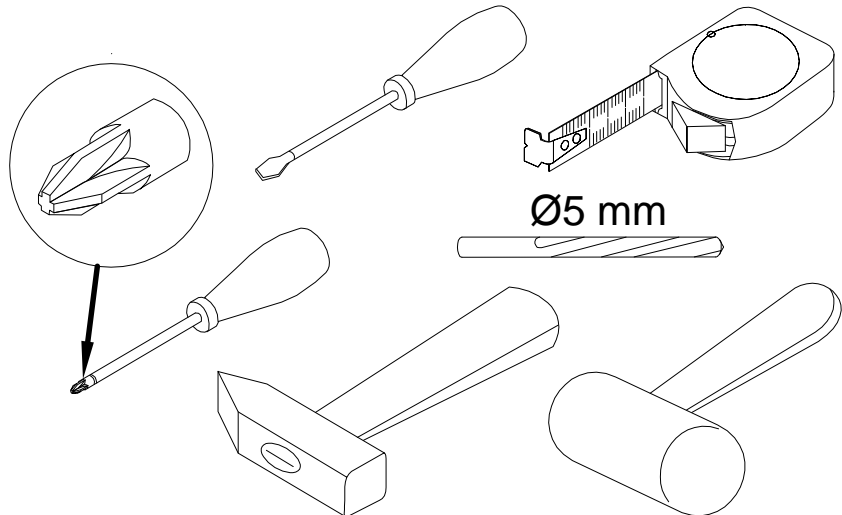
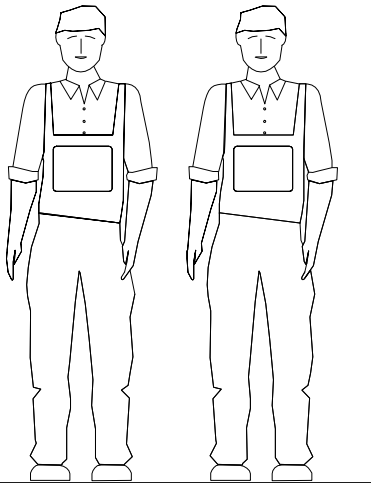
единая справочная служба:  
**8 800 100-50-22**  
(звонок по России бесплатный)

**LAZURIT**  
FURNITURE FACTORY

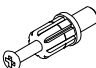



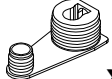
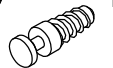

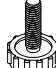









поз.	наименование детали	№ упак.	шт.	длина, мм	ширина, мм
1	Стенка боковая левая	2	1	2122	400
2	Стенка боковая правая	2	1	2122	400
3	Стенка горизонтальная (крышка)	1	1	424	402
4	Стенка горизонтальная (дно)	1	1	424	402
5	Полка	1	5	390	354
6	Стенка передняя	1	1	390	66
7	Стенка задняя	2	1	2125	396

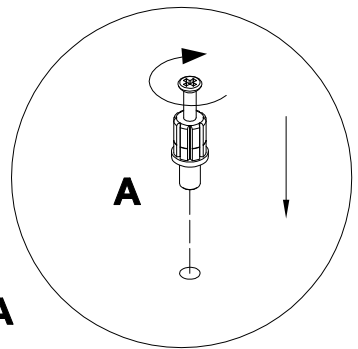
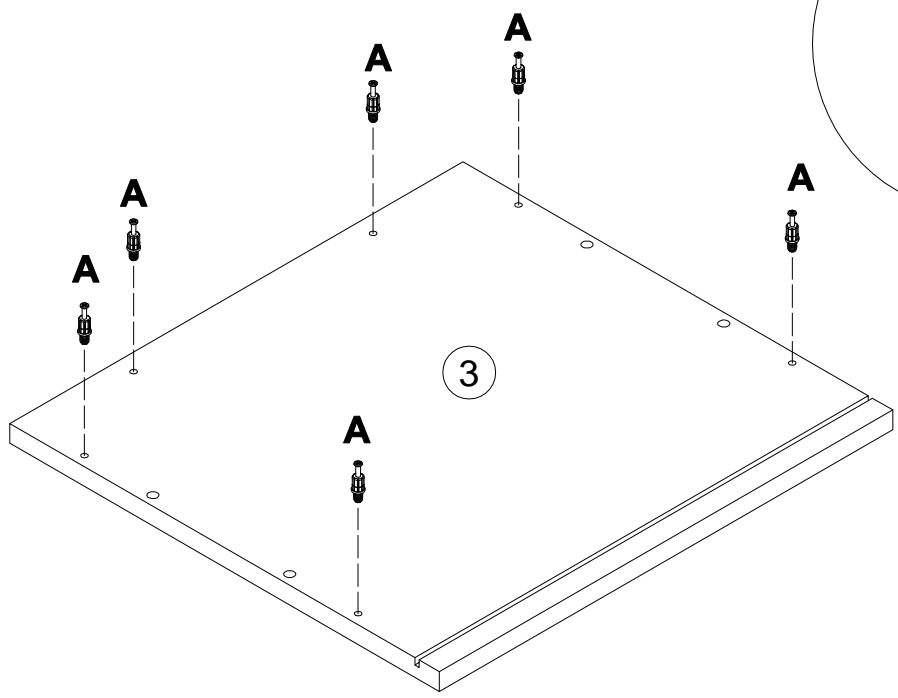
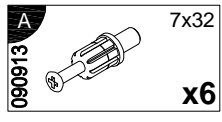
3



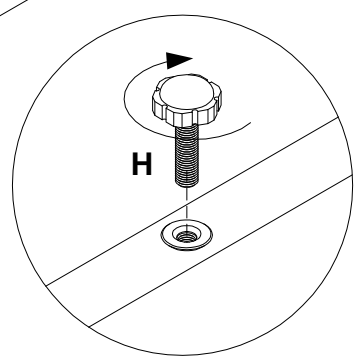
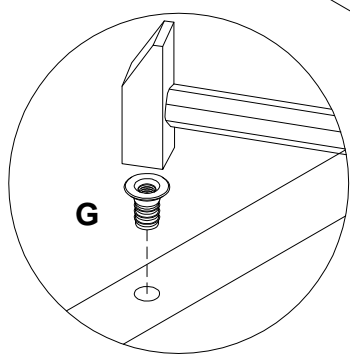
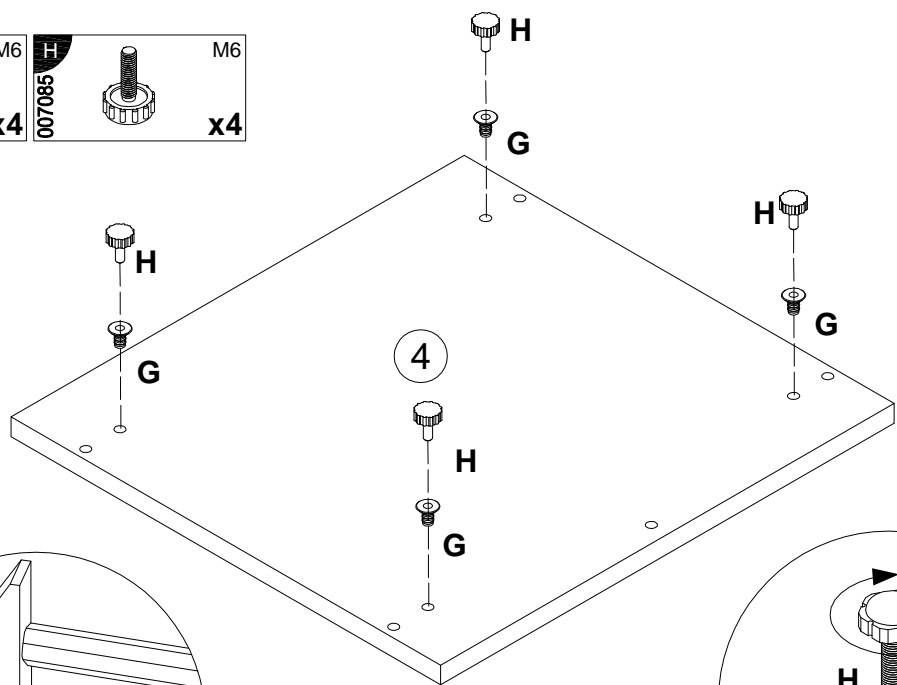
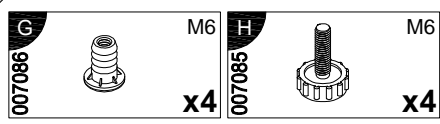
4

<b>A</b> 090913  7x32 <b>x10</b>	<b>B</b> 000146  15x12 <b>x10</b>	<b>C</b> 100640  20x0.5 <b>x8</b>	<b>D</b> 000151  8x35 <b>x4</b>	<b>E</b> 204525  <b>x20</b>	<b>F</b> 092069  M6x12 <b>x20</b>
<b>G</b> 007086  M6 <b>x4</b>	<b>H</b> 007085  M6 <b>x4</b>	<b>I</b> 101608  7x50 <b>x5</b>	<b>J</b> 155999  <b>x1</b>	<b>K</b> 000754  3.5x16 <b>x2</b>	<b>L</b> 082609  4.5x75 <b>x1</b>
<b>M</b> 013859  8x40 <b>x1</b>	<b>N</b> 005145  M4x29 <b>x2</b>	<b>O</b> 000379  M4x16 <b>x2</b>			

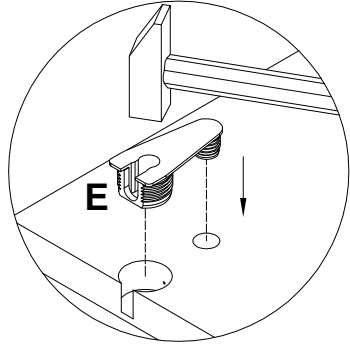
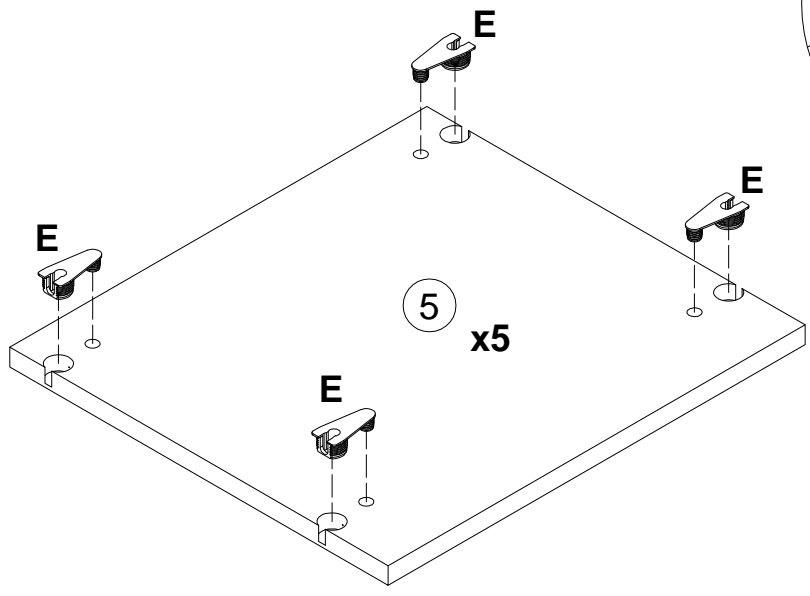
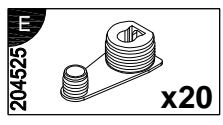
5



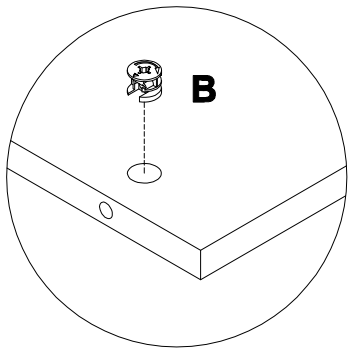
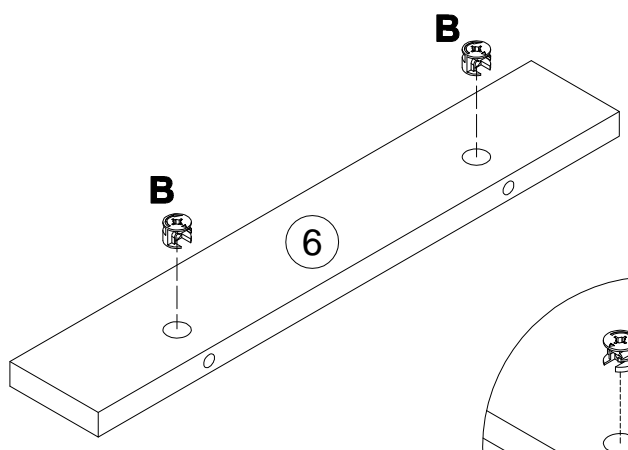
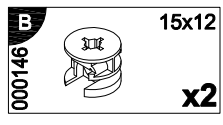
6




7

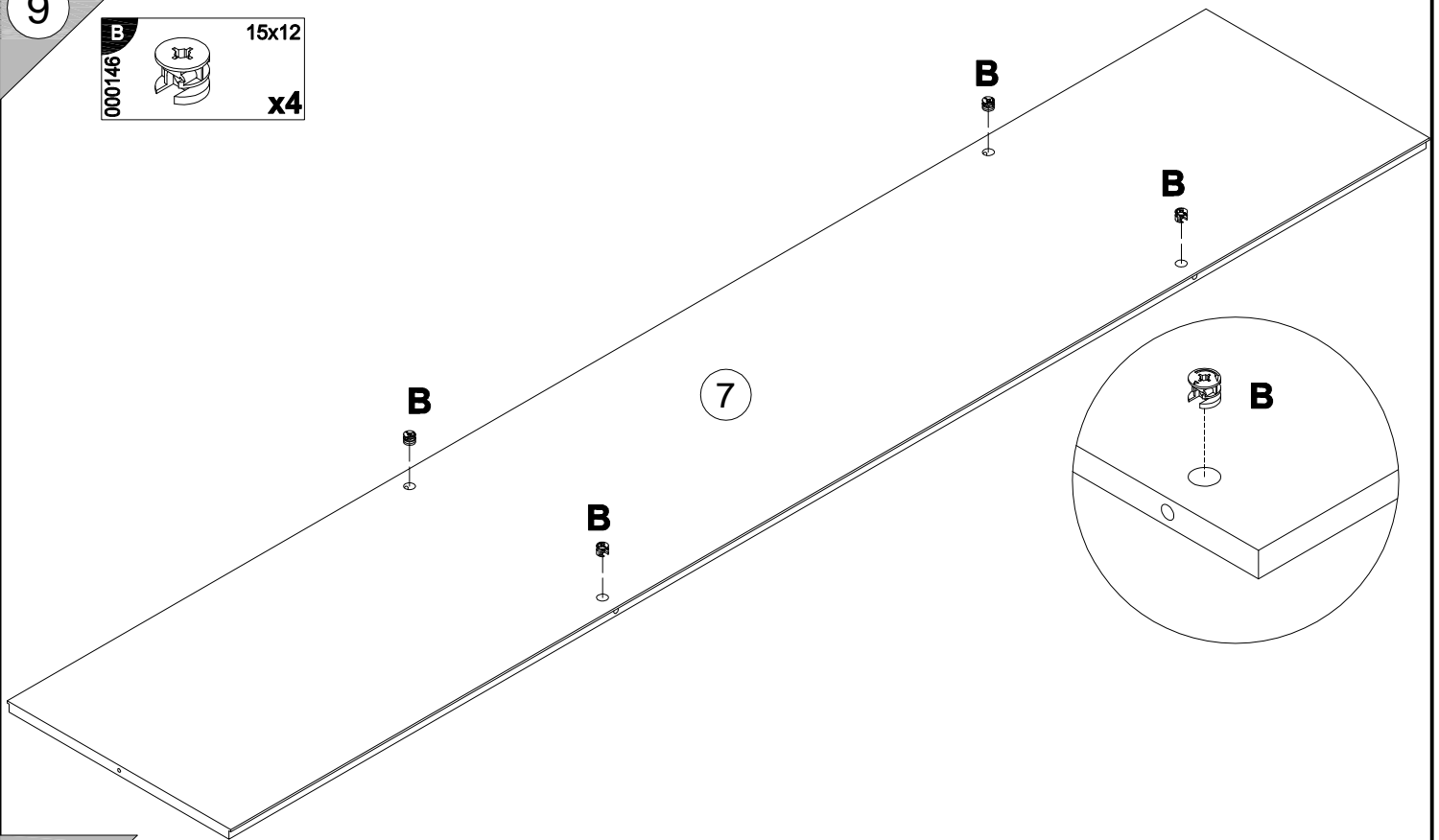


8

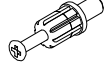


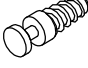


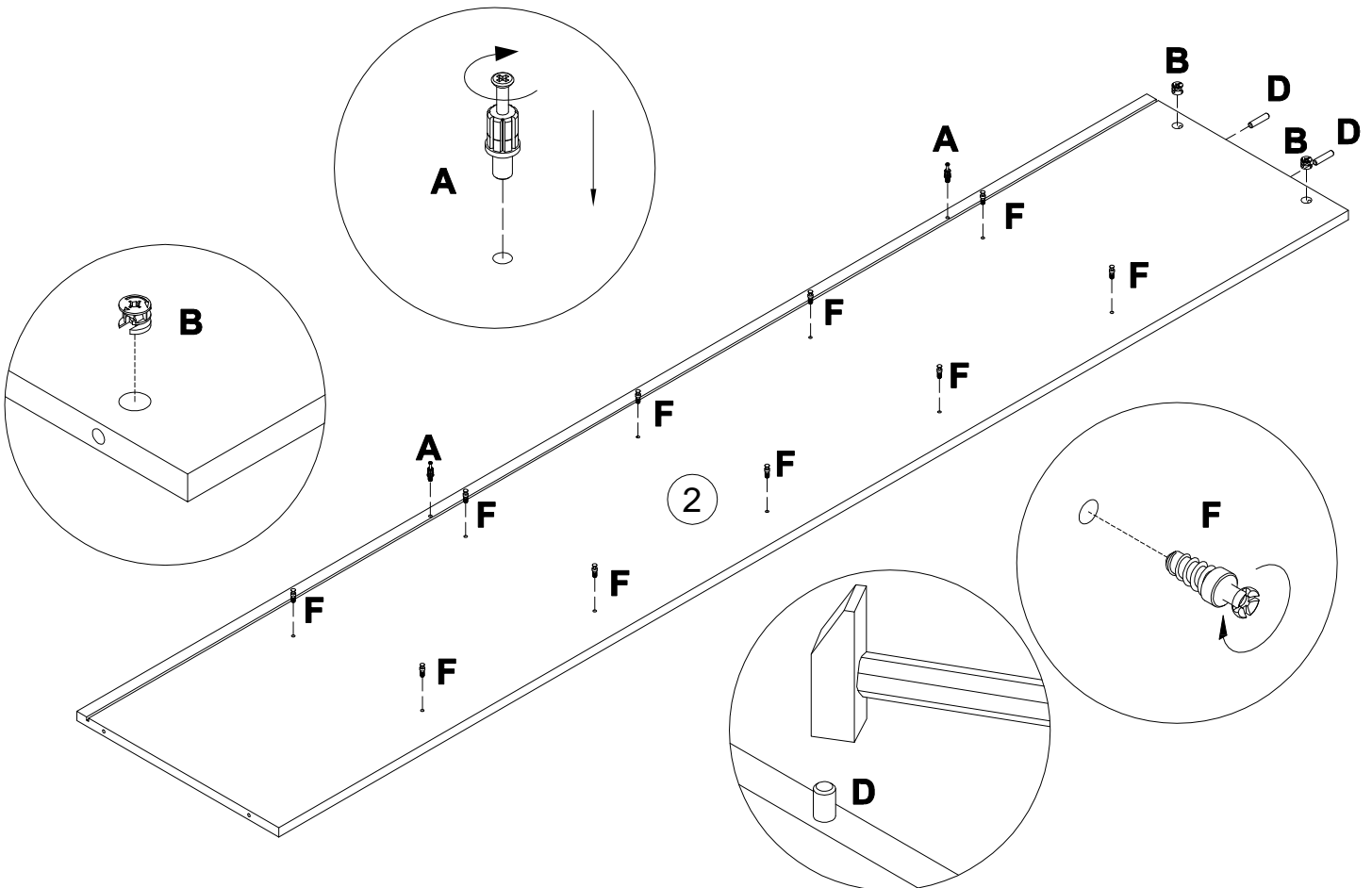
9

<b>B</b>	15x12
000146	
	<b>x4</b>



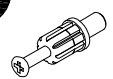
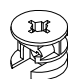

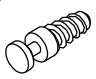
10

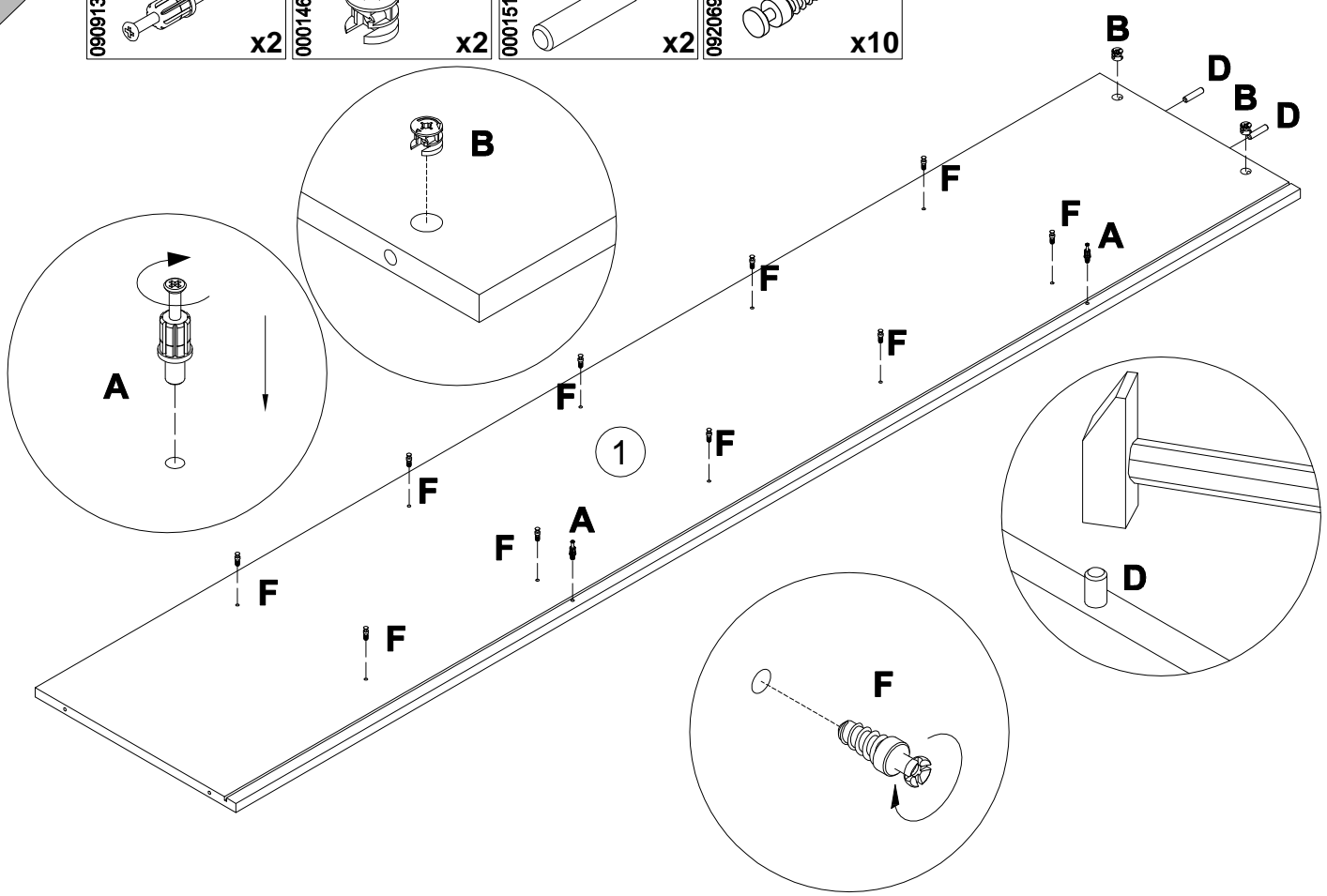
<b>A</b>	7x32	<b>B</b>	15x12	<b>D</b>	8x35	<b>F</b>	M6x12
090913		000146		000151		092069	
	<b>x2</b>		<b>x2</b>		<b>x2</b>		<b>x10</b>



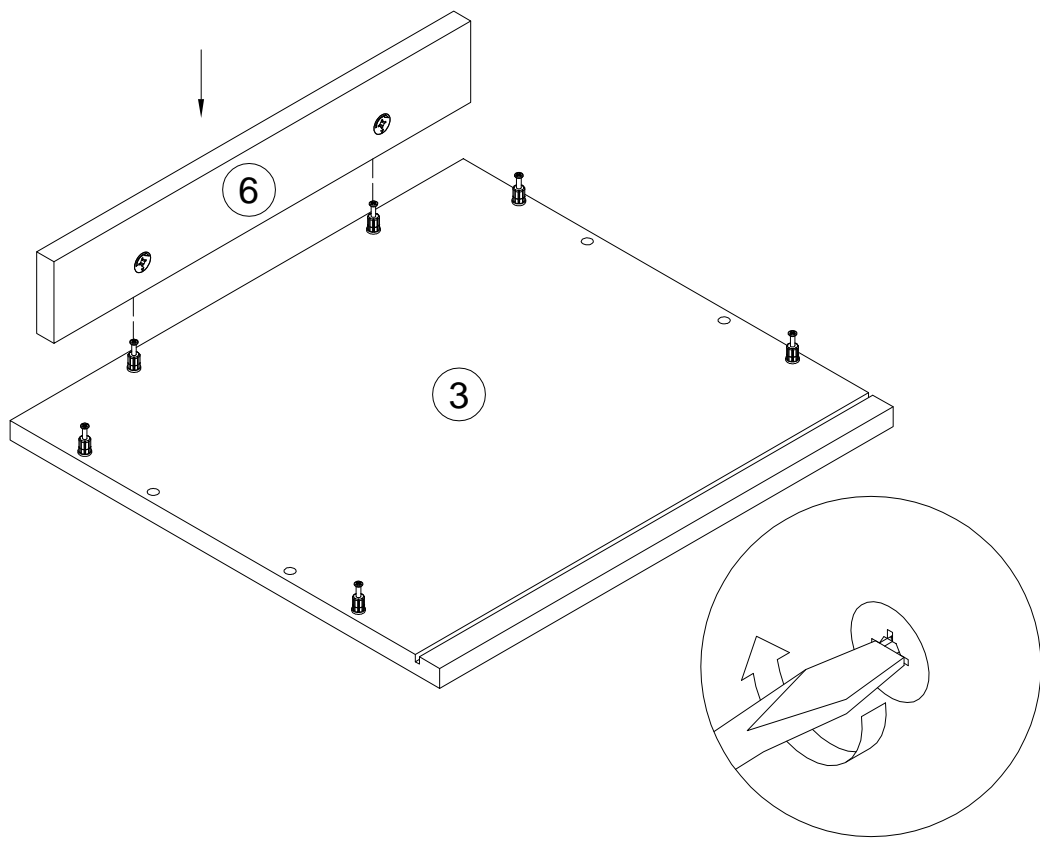
5

11

<b>A</b> 090913	 7x32 x2	<b>B</b> 000146	 15x12 x2	<b>D</b> 000151	 8x35 x2	<b>F</b> 092069	 M6x12 x10
--------------------	-------------------------------------------------------------------------------------------------	--------------------	--------------------------------------------------------------------------------------------------	--------------------	-------------------------------------------------------------------------------------------------	--------------------	---------------------------------------------------------------------------------------------------

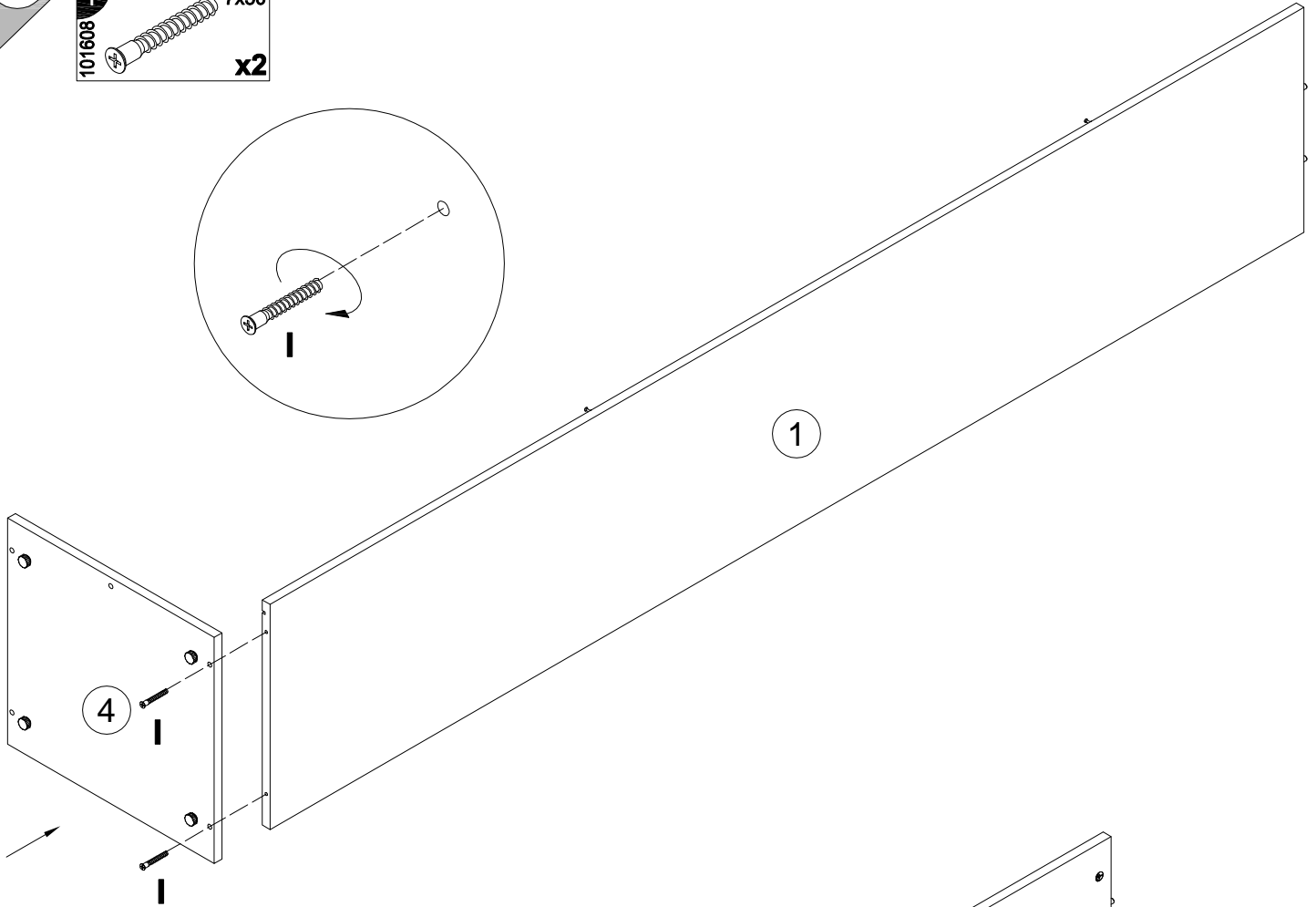
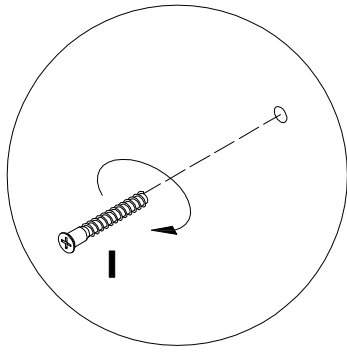
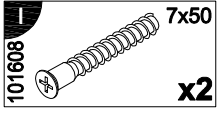


12

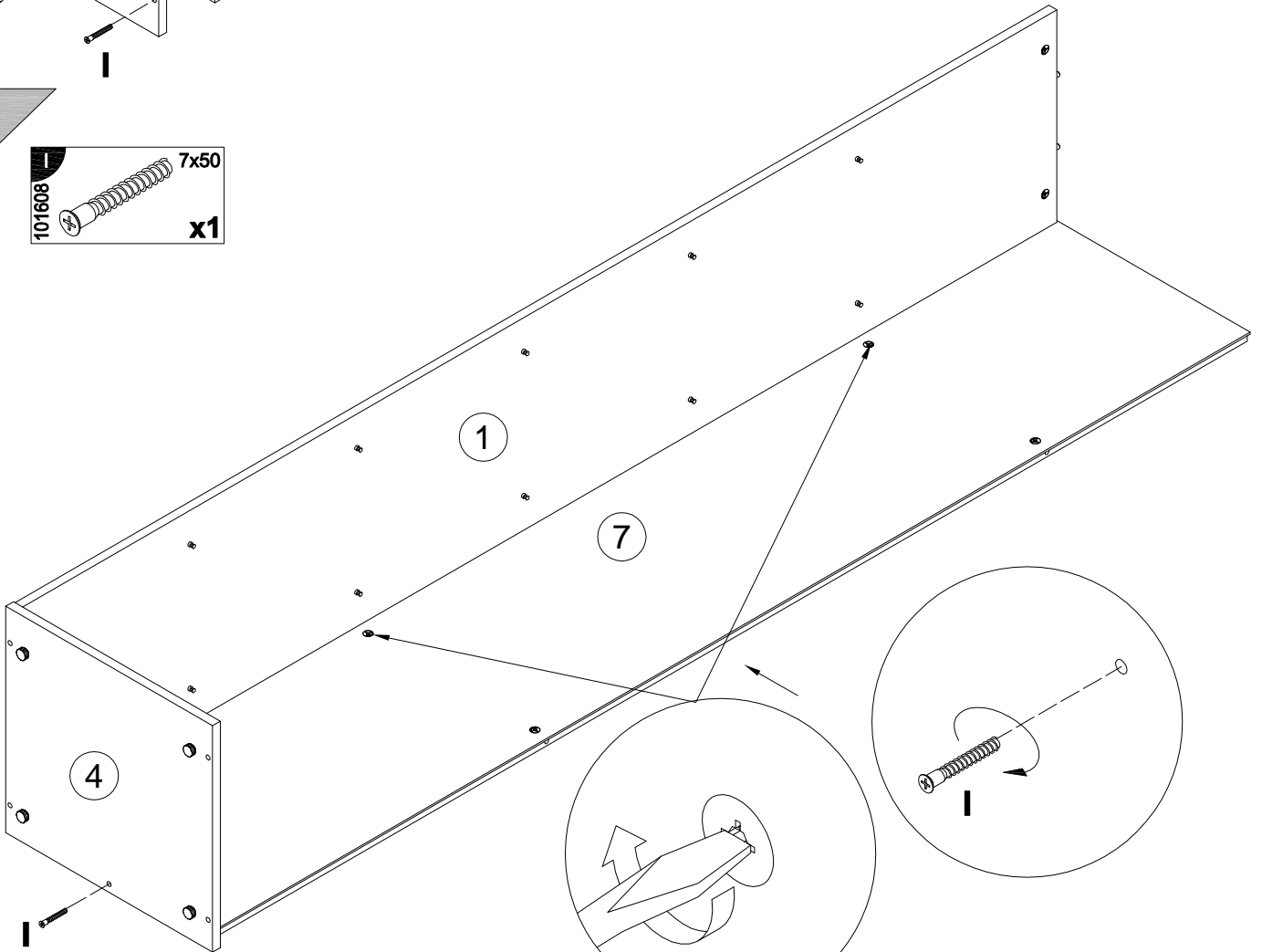
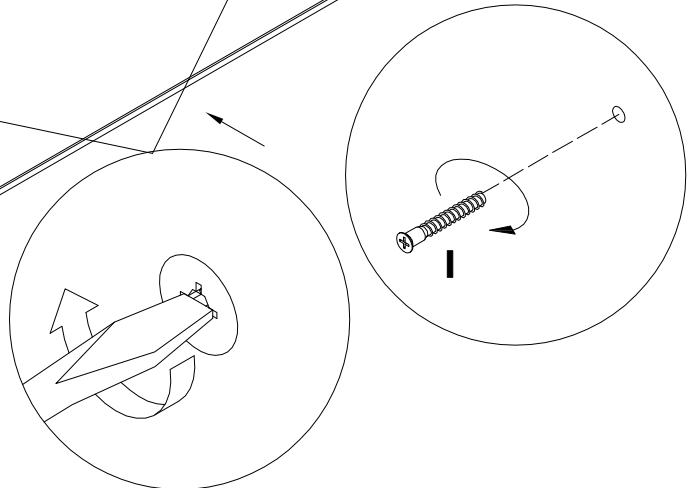
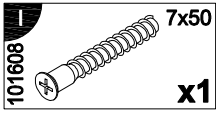




13

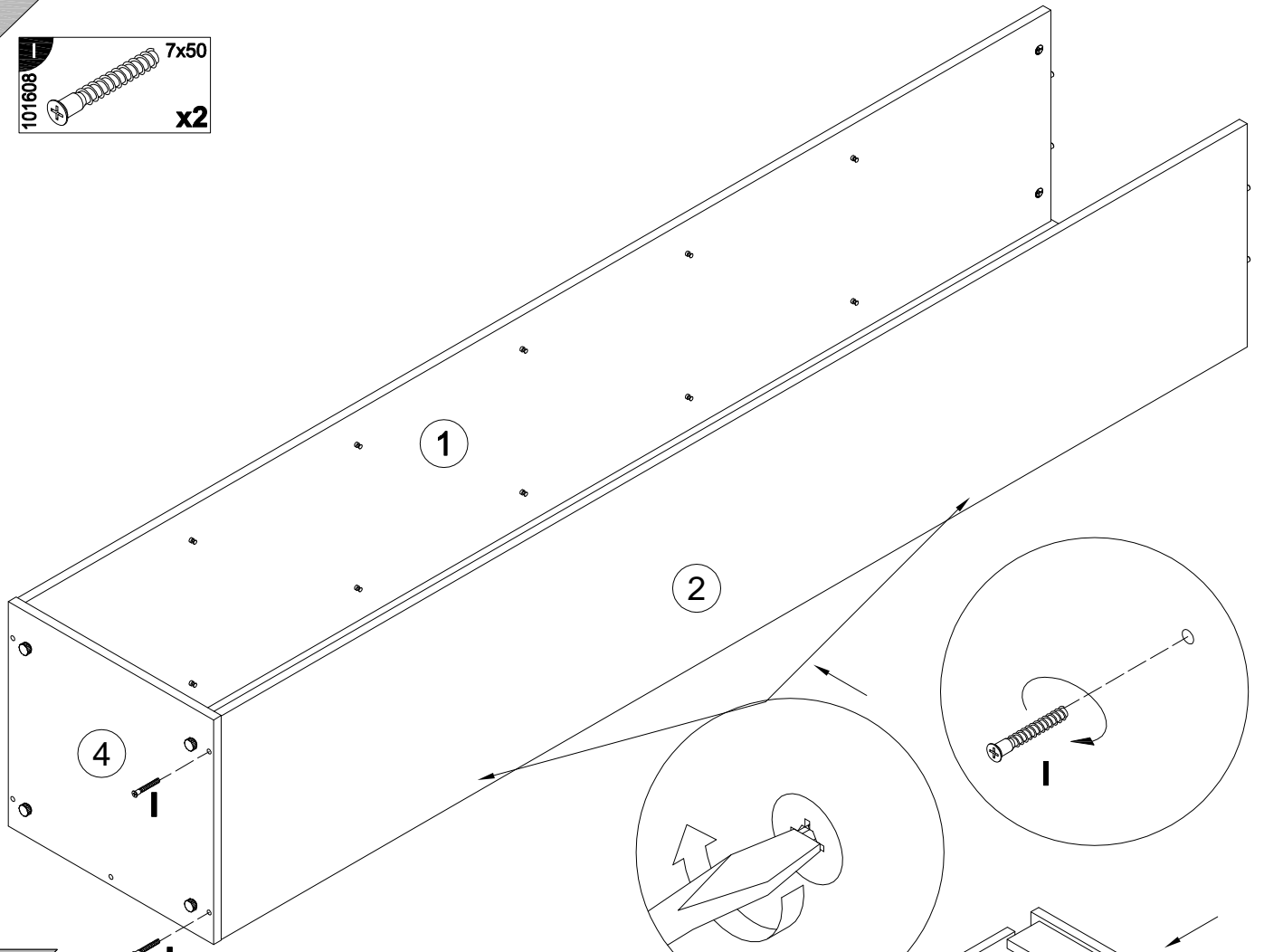
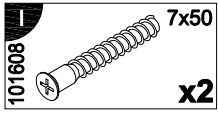


14

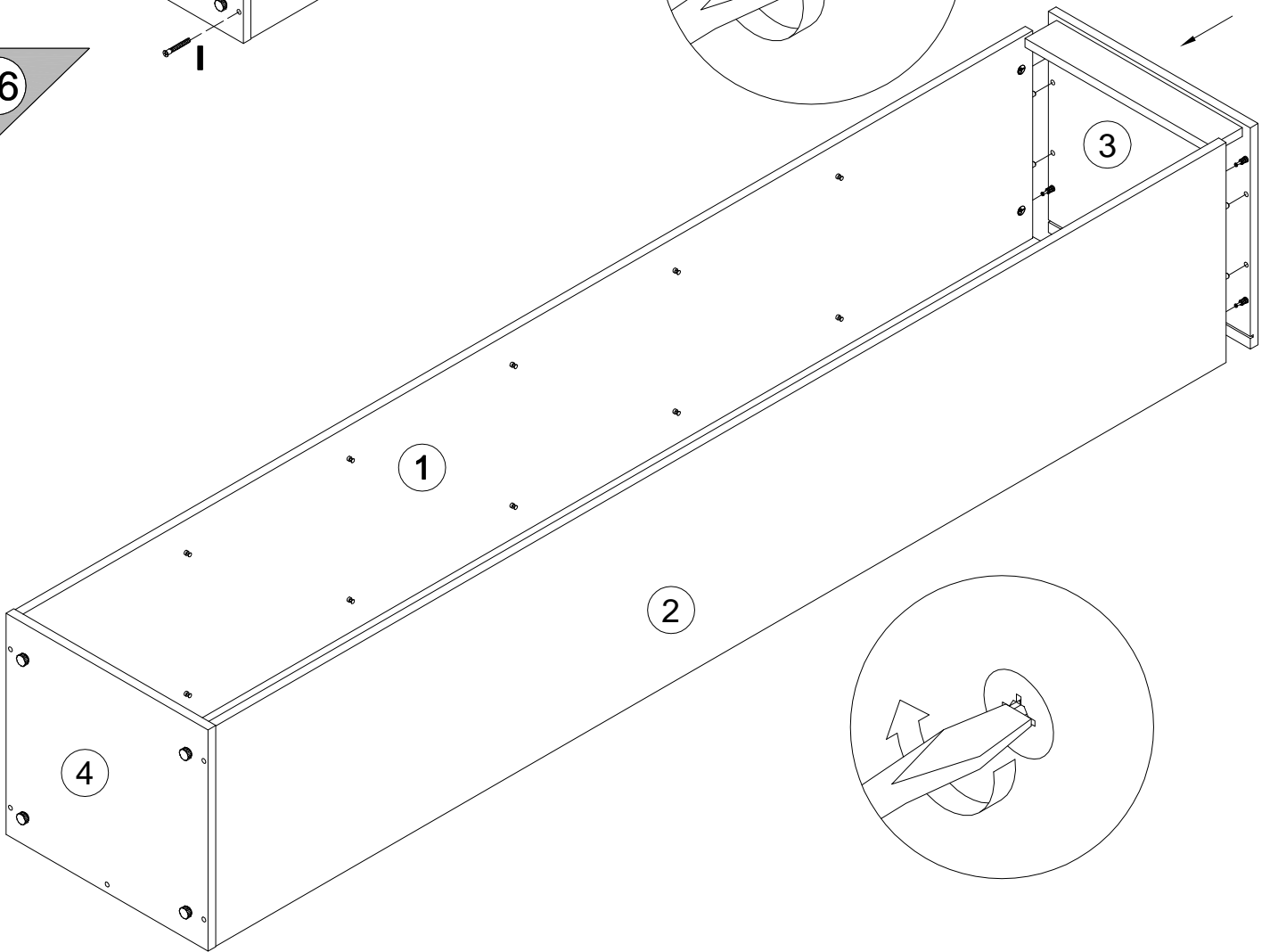


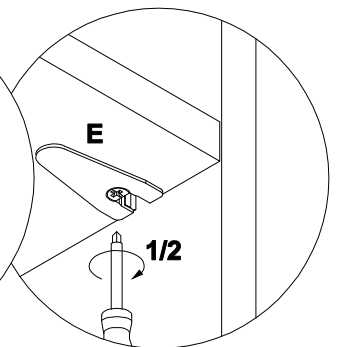
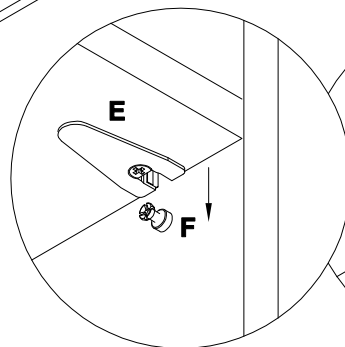
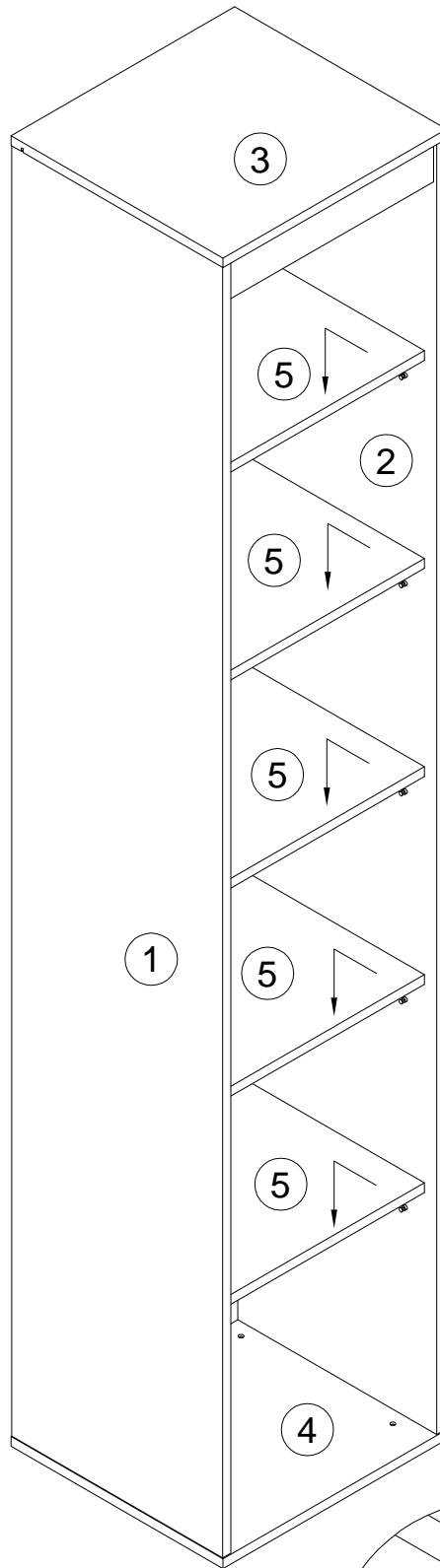
9

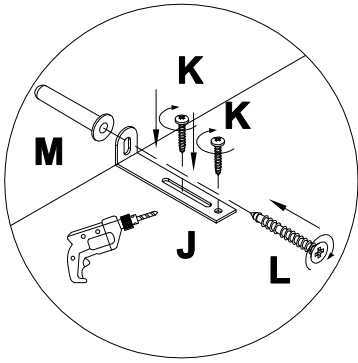
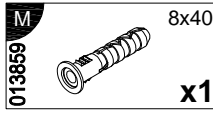
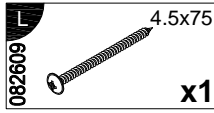
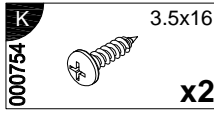
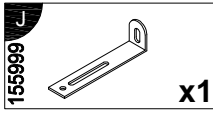
15



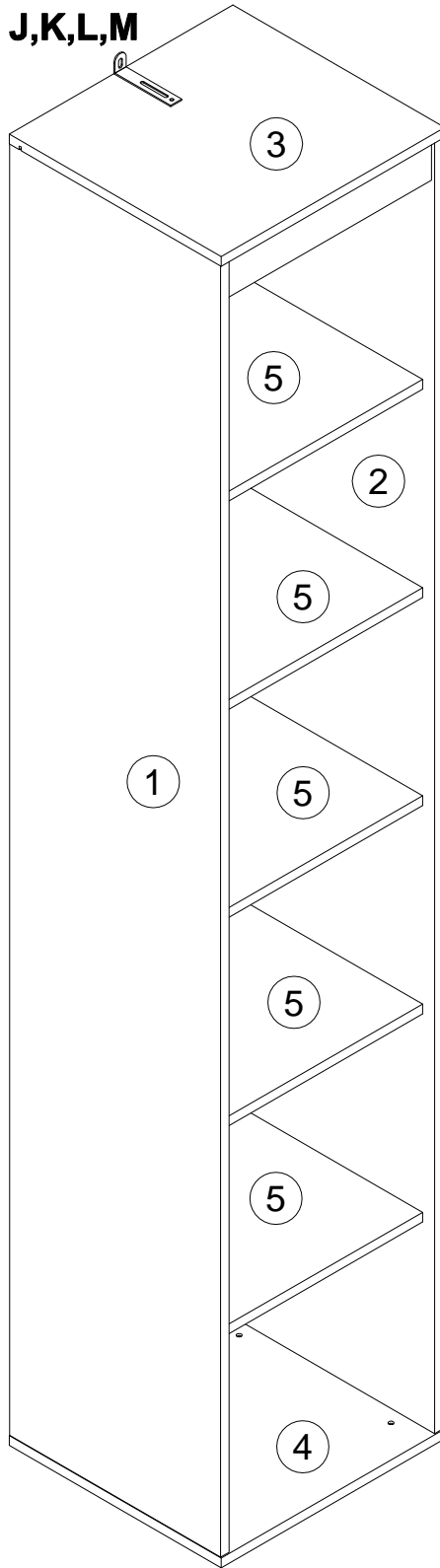
16

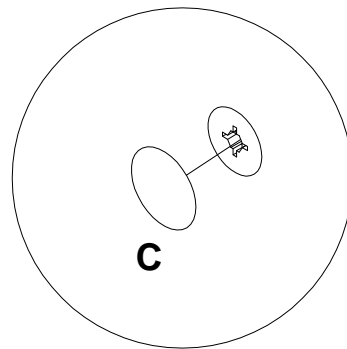
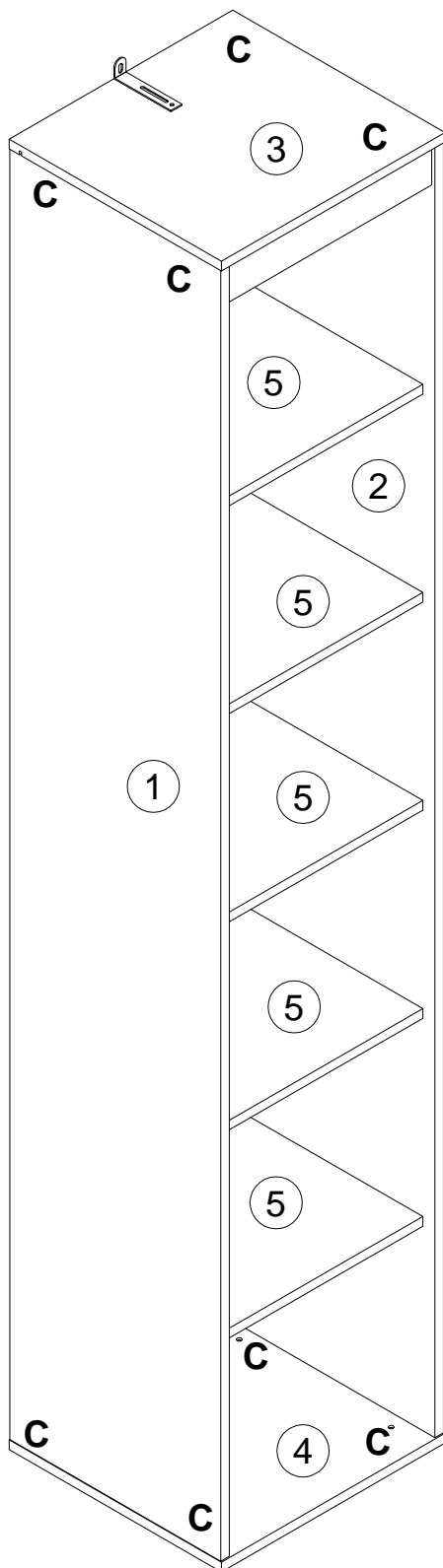
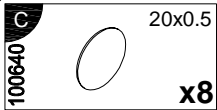


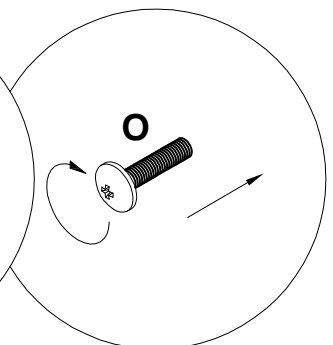
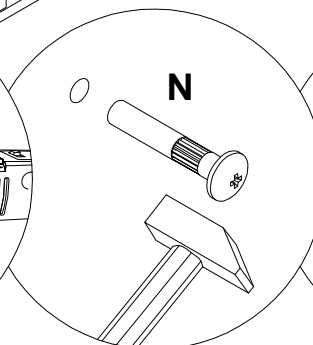
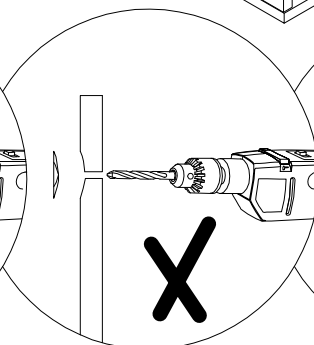
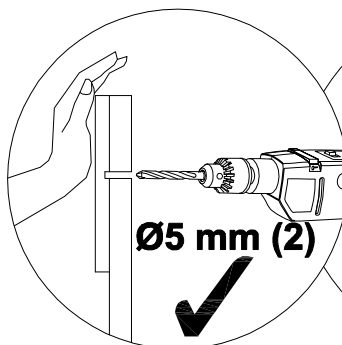
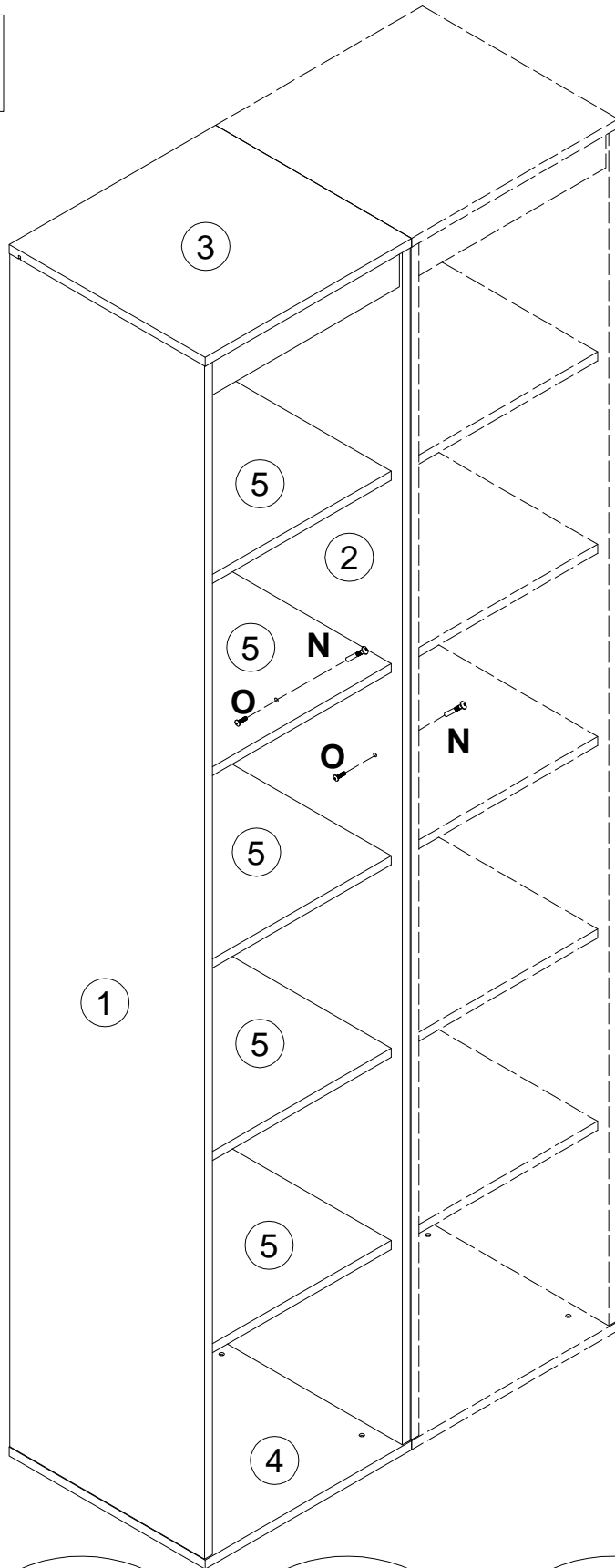
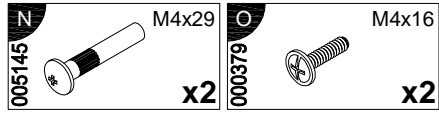




J,K,L,M







## Инструкция по уходу за мебелью и правила эксплуатации

1. Мебель рекомендуется эксплуатировать в бытовых помещениях с температурой воздуха не ниже +2 °С и относительной влажностью 45-70%.
2. Мебель должна быть защищена от воздействия прямых солнечных лучей, так как это вредит внешнему виду изделий и может изменить цвет поверхности.
3. Не следует ставить на поверхность мебели горячие предметы.
4. Случайно попавшую на поверхность изделия влагу, жидкость следует снять сухой тканью.
5. Удаление пыли с полированной или лакированной поверхности следует производить сухой тканью (фланель, миткаль).
6. Полированные и лакированные поверхности мебели рекомендуется освежать специально предназначенными для этого средствами.
7. Очищать стекла рекомендуется специальными составами, нанесенными на мягкую ткань.
8. Не допускается применение соды, стиральных порошков, абразивных паст, порошков и прочих, не предназначенных для ухода за изделиями мебели препаратов.

В связи с постоянной работой, направленной на улучшение потребительских свойств мебели, предприятие-изготовитель оставляет за собой право на изменения конструкции, не влияющие на качество и внешний вид изделия.