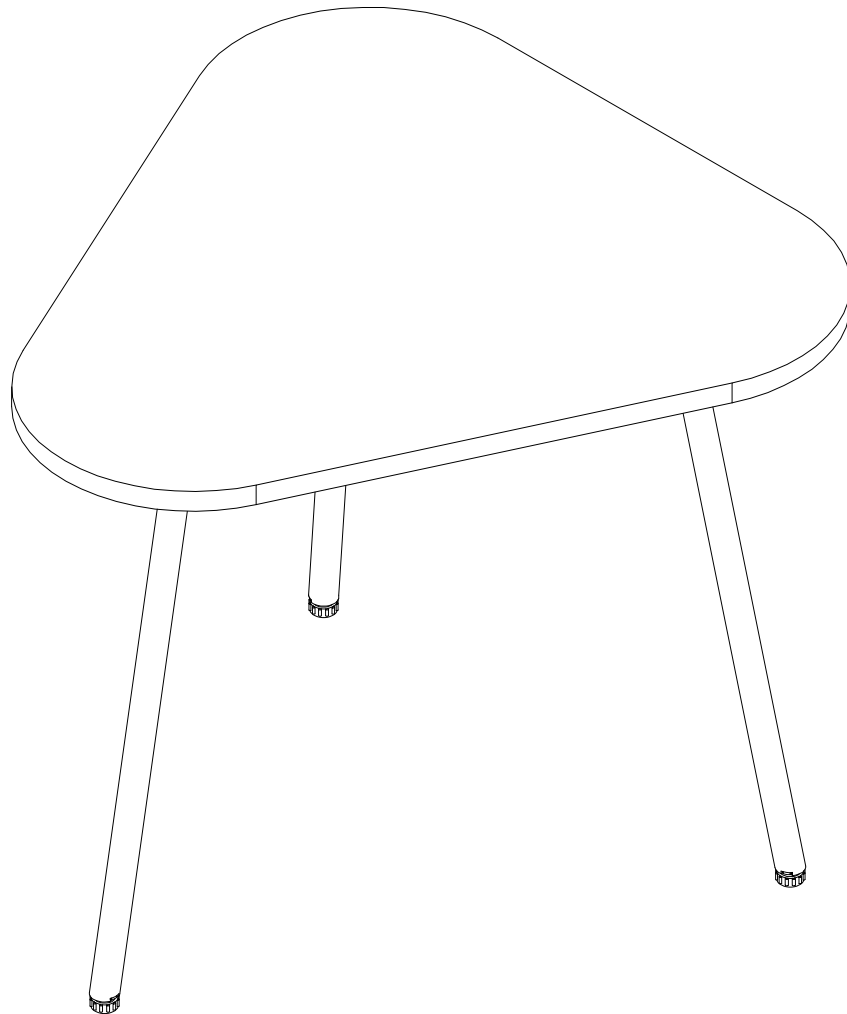


EAC

инструкция по сборке

Стол журнальный арт. 8781



габаритные размеры

высота - 460 мм

ширина - 545 мм

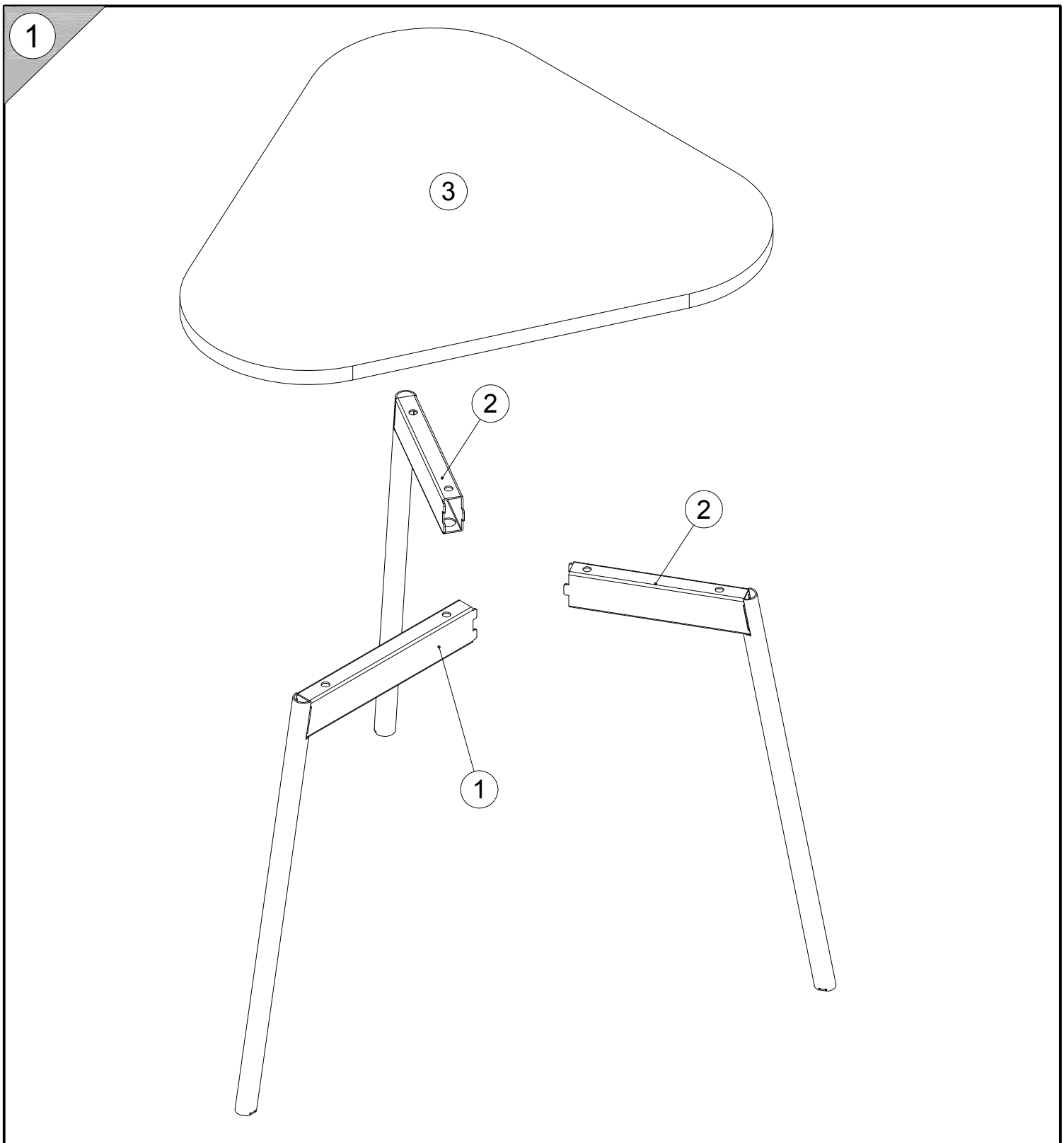
глубина - 520 мм

единая справочная служба:

8 800 100-50-22

(звонок по России бесплатный)

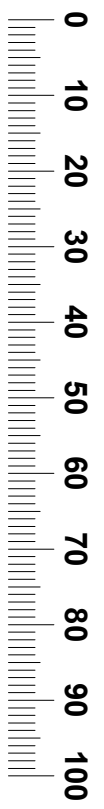
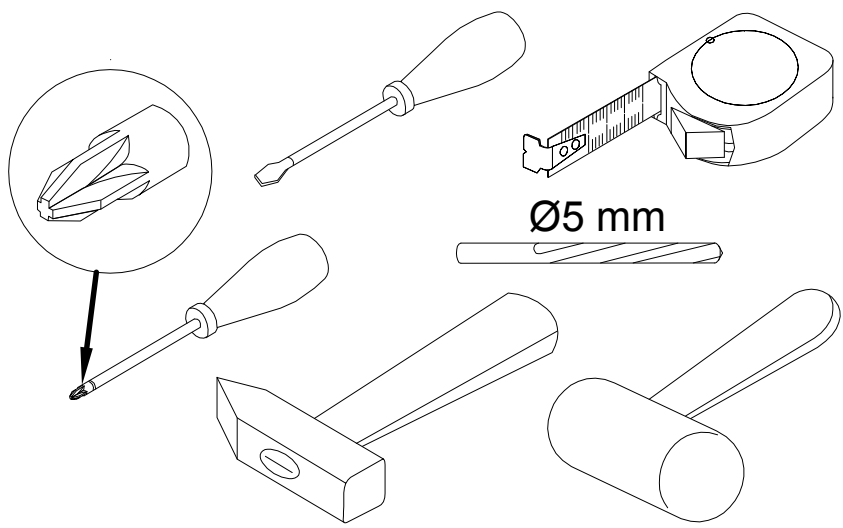
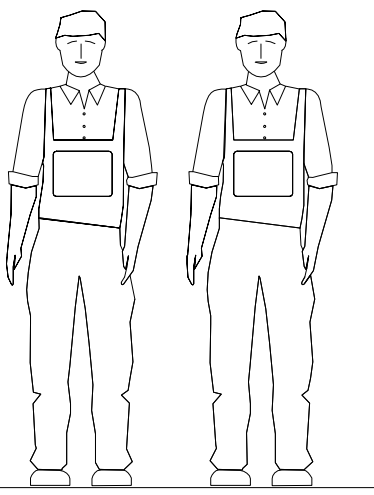
LAZURIT
FURNITURE FACTORY



2

поз.	наименование детали	№ упак.	шт.	длина, мм	ширина, мм
1	Опора	1	2	435	261
2	Опора	1	1	435	306
3	Крышка	2	1	545	520

3

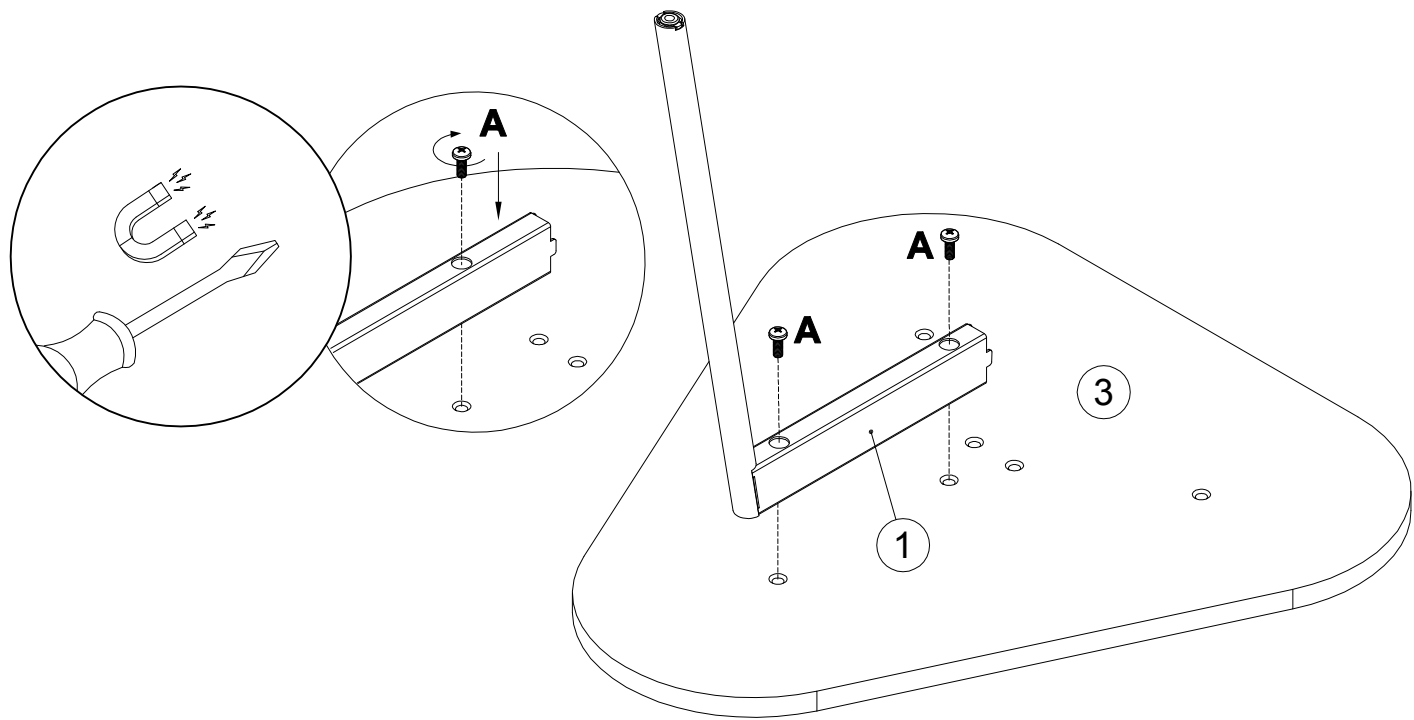


4

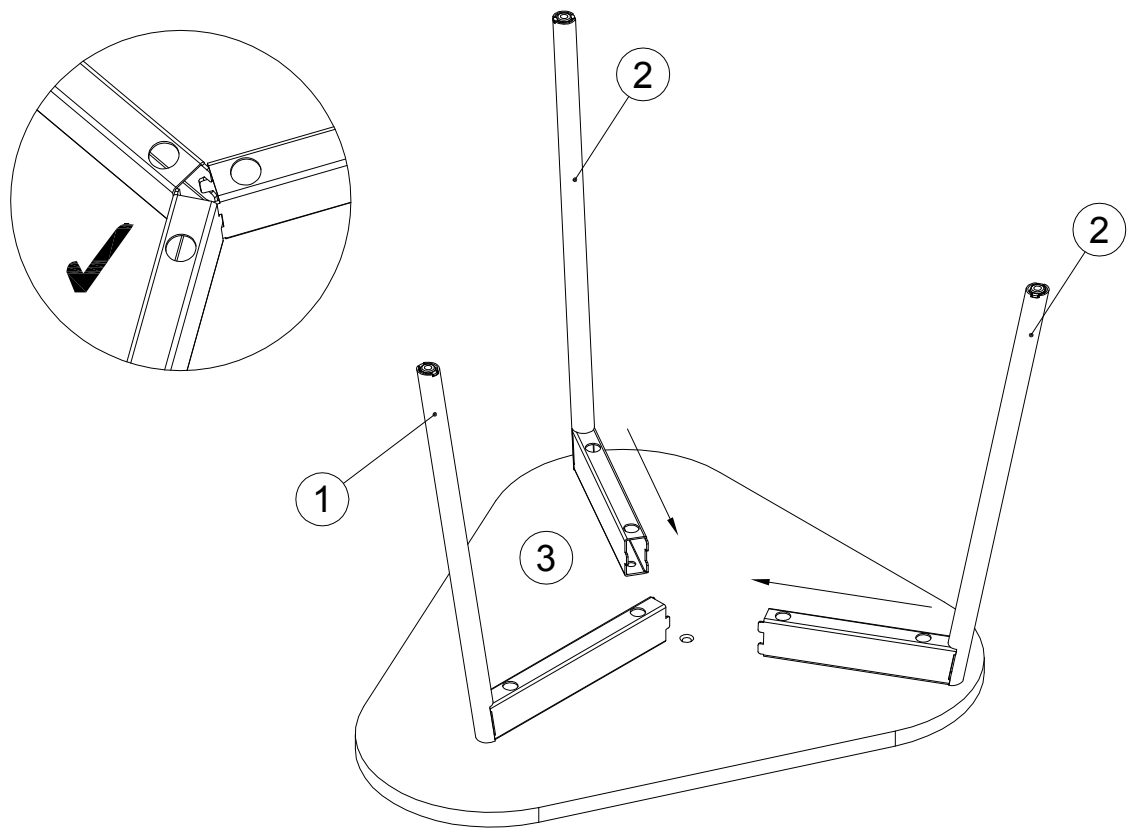
A	 x6	M6x12	B	 x3	M6
000083			007085		

5

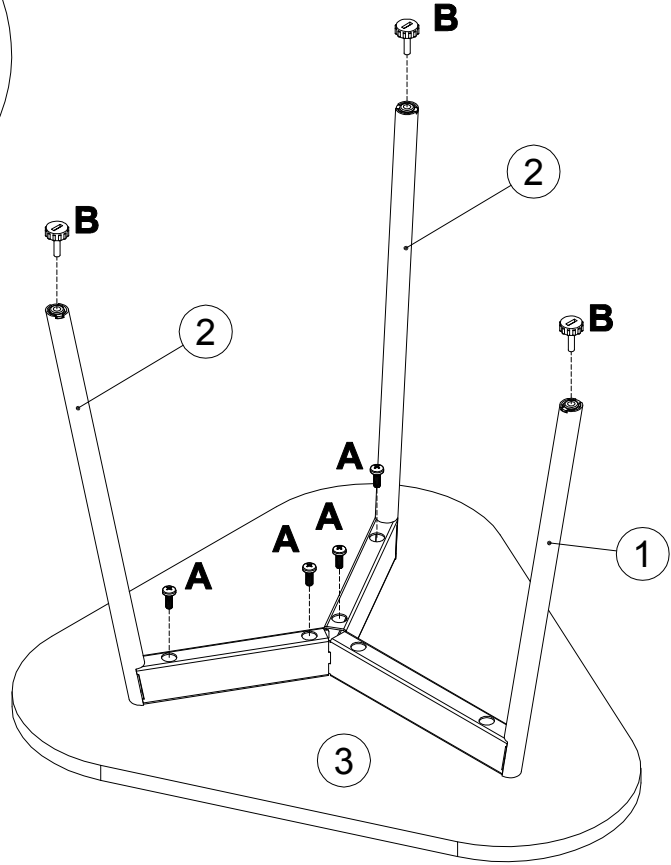
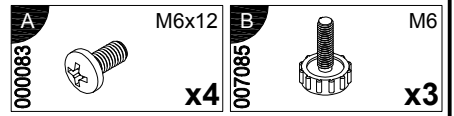
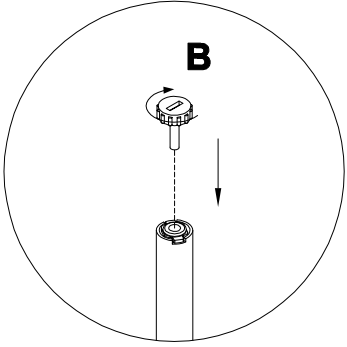
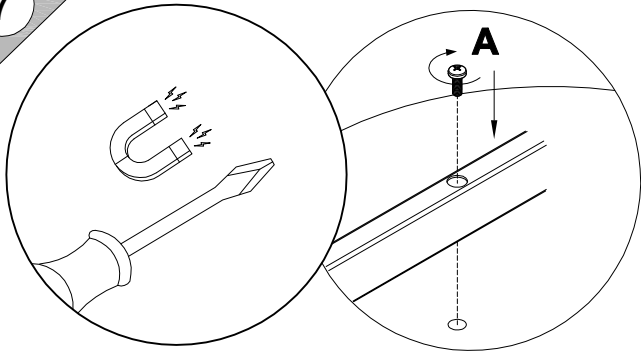
A
000083 M6x12
x2



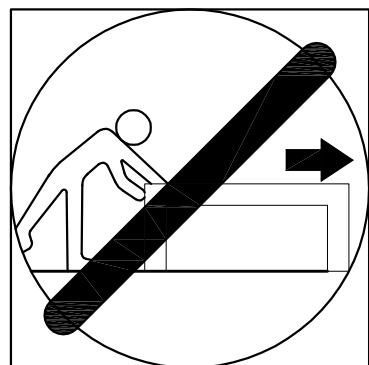
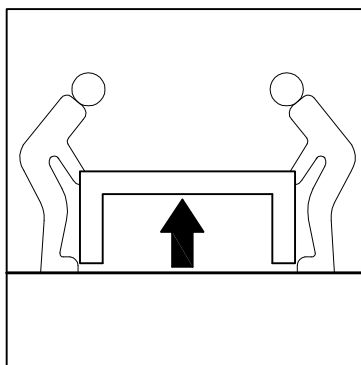
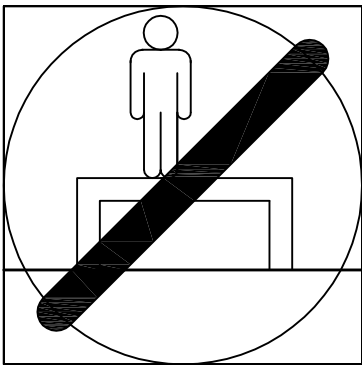
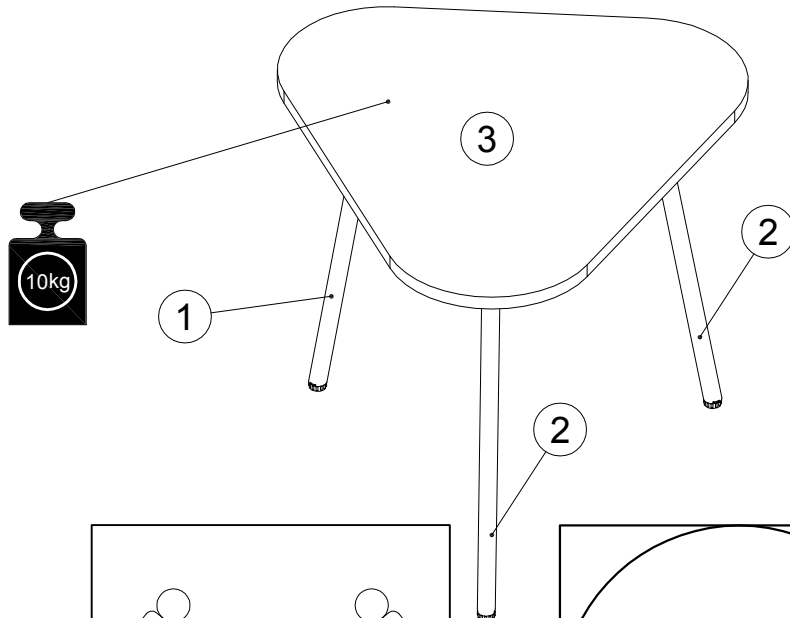
6



7



8



Инструкция по уходу за мебелью и правила эксплуатации

1. Мебель рекомендуется эксплуатировать в бытовых помещениях с температурой воздуха не ниже +2 °С и относительной влажностью 45-70%.
2. Мебель должна быть защищена от воздействия прямых солнечных лучей, так как это вредит внешнему виду изделий и может изменить цвет поверхности.
3. Не следует ставить на поверхность мебели горячие предметы.
4. Случайно попавшую на поверхность изделия влагу, жидкость следует снять сухой тканью.
5. Удаление пыли с полированной или лакированной поверхности следует производить сухой тканью (фланель, миткаль).
6. Полированные и лакированные поверхности мебели рекомендуется освежать специально предназначенными для этого средствами.
7. Очищать стекла рекомендуется специальными составами, нанесенными на мягкую ткань.
8. Не допускается применение соды, стиральных порошков, абразивных паст, порошков и прочих, не предназначенных для ухода за изделиями мебели препаратов.

В связи с постоянной работой, направленной на улучшение потребительских свойств мебели, предприятие-изготовитель оставляет за собой право на изменения конструкции, не влияющие на качество и внешний вид изделия.