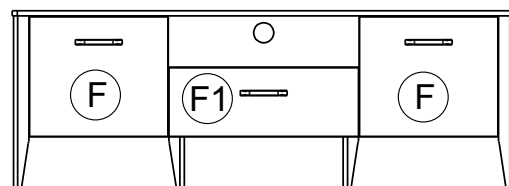
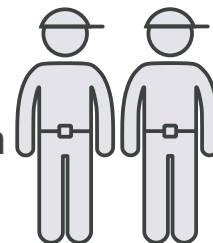


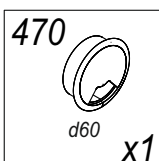
160 min

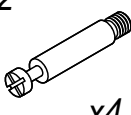
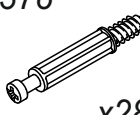

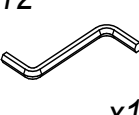
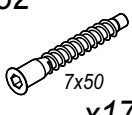

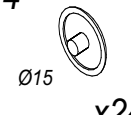
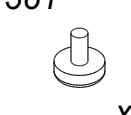
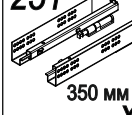

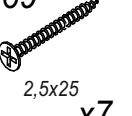


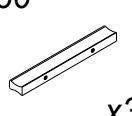
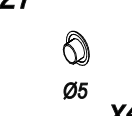
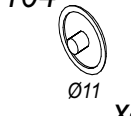
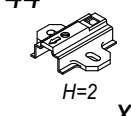
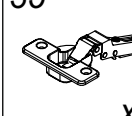


F; F1 арт. км0034

При отсутствии в упаковке детали или фурнитуры отметьте данную позицию на листе галочкой и отправьте лист предприятию-изготовителю.

№ уп	№ п/п	Наименование	Д	Ш	Т	К-во
1	1	Крышка	1500	450	16	1
	2	Дно	1400	356	16	1
	3	Стенка боковая правая	360	354	16	1
	4	Стенка боковая левая	360	354	16	1
	5	Стенка задняя	1400	344	16	1
	6	Перегородка правая	344	337	16	1
	7	Перегородка левая	344	337	16	1
	8	Полка стяжная	570	357	16	1
	R	Бок ящика правый	300	135	16	1
	L	Бок ящика левый	300	135	16	1
	Z	Стенка задняя ящика	530	120	16	1
D	Дно ящика	545	306	4	1	
2	9	Элемент R	514	59	25	2
	10	Элемент L	514	59	25	2
	11	Элемент	154	59	25	2
3	Фурнитура. Инструкция.			1 к-т		

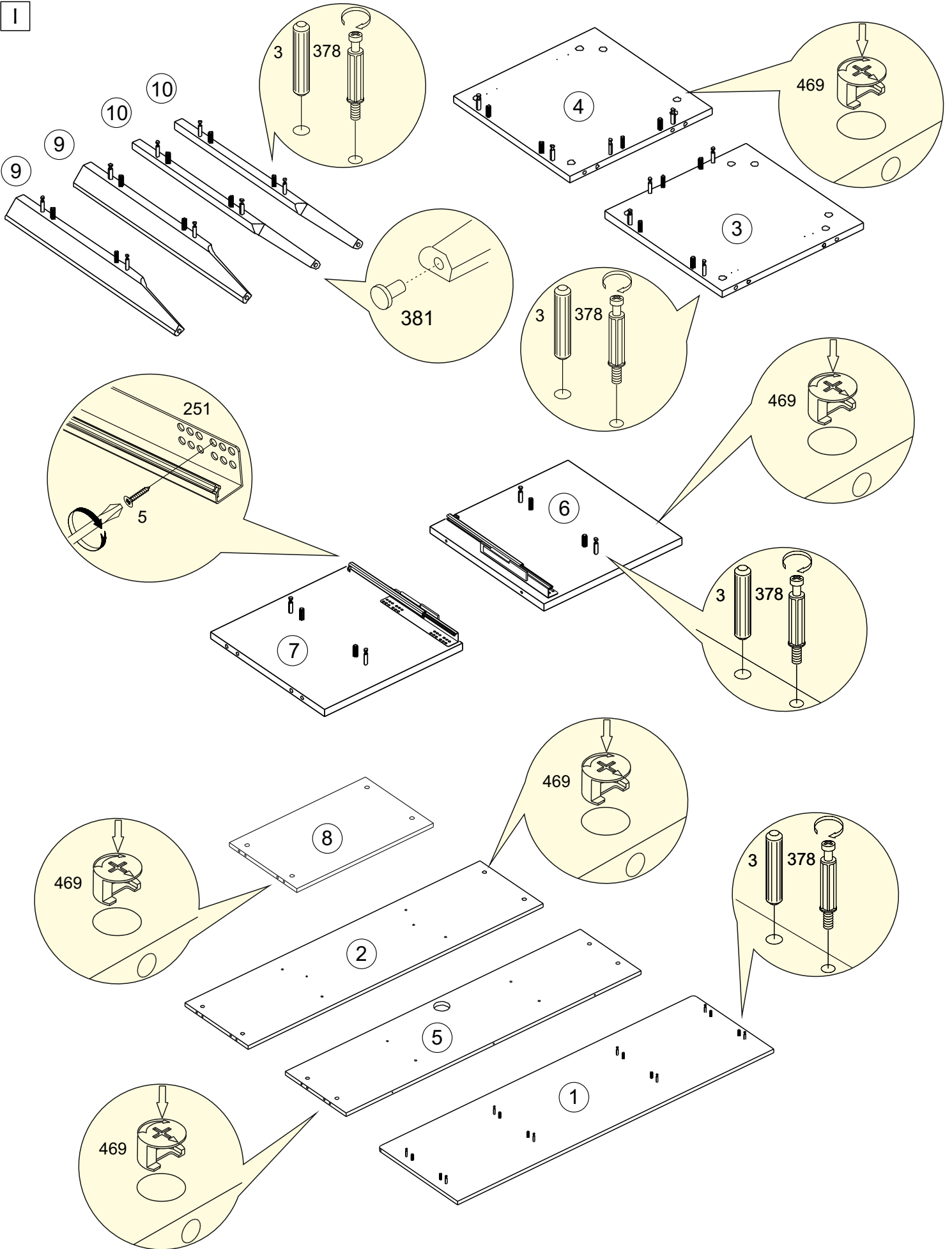


2  x4	378  x28	21  x1	12  x1	82  7x50 x17	469  15x12,5 x32	4  Ø15 x24	381  x6	251  350 мм x1
3  8x36 x28	369  2,5x25 x7	5  3,5x16 x14	398  M4x20 x6	86  x3	27  Ø5 x4	104  Ø11 x4	44  H=2 x4	35  x4

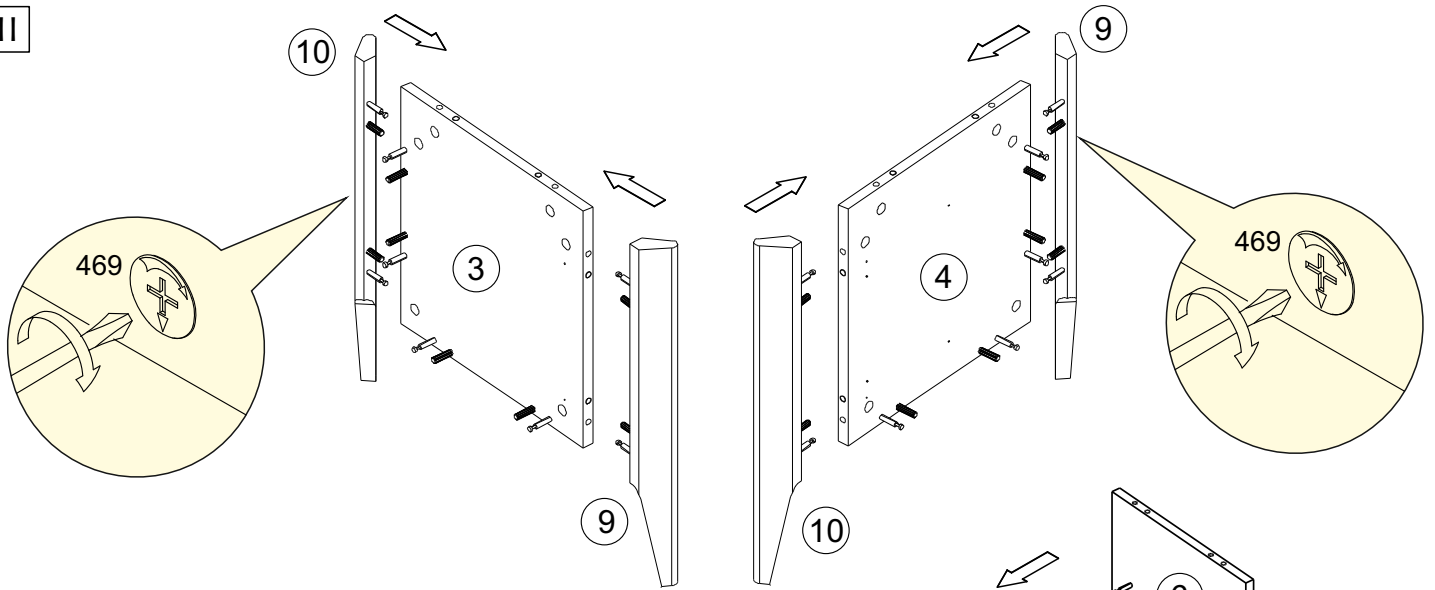
Уважаемый покупатель! Проверьте наличие деталей и фурнитуры, согласно комплектующей ведомости. Сборку следует производить, придерживаясь порядка и последовательности данной инструкции. Для исключения царапин и во избежание перекосов и других дефектов проводите сборку на ровном полу, покрытом тканью или мягкой бумагой.

Мебель рекомендуется эксплуатировать в помещении с температурой не ниже +10°C и относительной влажностью 45-70%.

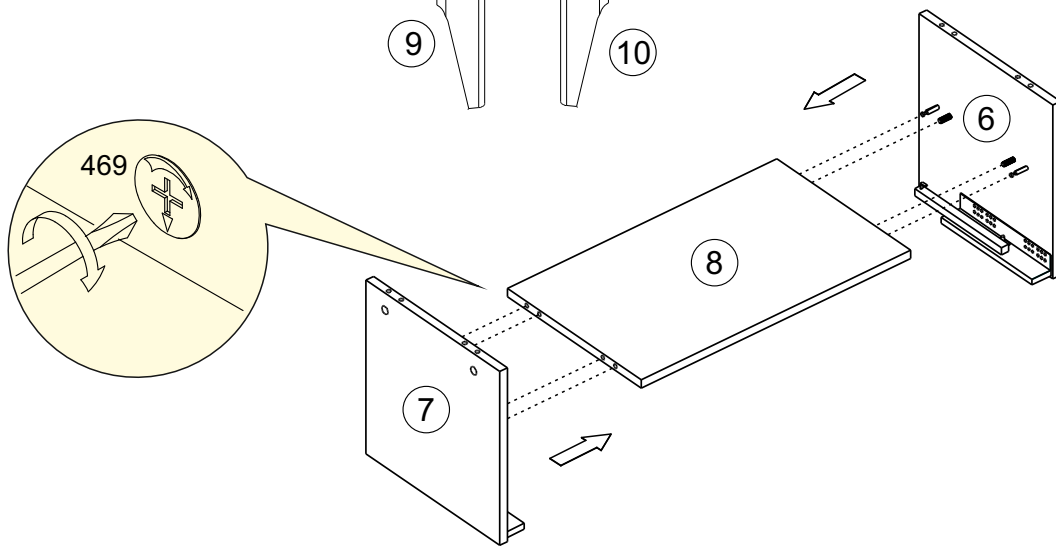
Внимание! Не допускается применение соды, стиральных порошков, абразивных паст, порошков и прочих препаратов не предназначенных для ухода за мебелью. Предприятие-изготовитель гарантирует покупателю сохранение всех качественных показателей мебели, обусловленных ГОСТ 16371-2014 в течение 24 месяцев, со дня продажи магазином при соблюдении условий транспортирования, правил сборки, эксплуатации и ухода. Предприятие-изготовитель постоянно совершенствуя процесс изготовления мебели, оставляет за собой право на изменения конструкции и фурнитуры, не влияющие на качество и функциональность изделия.



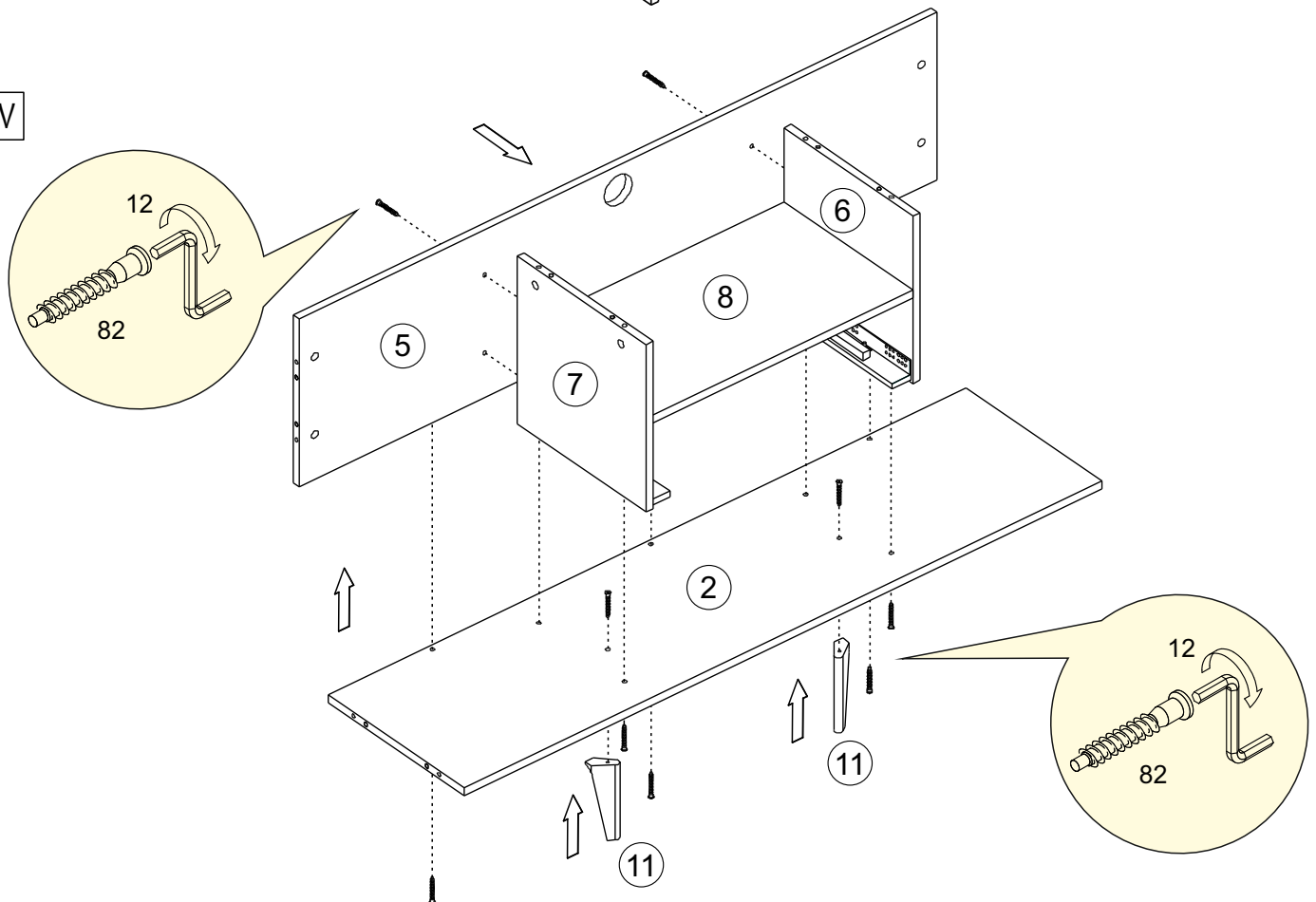
II



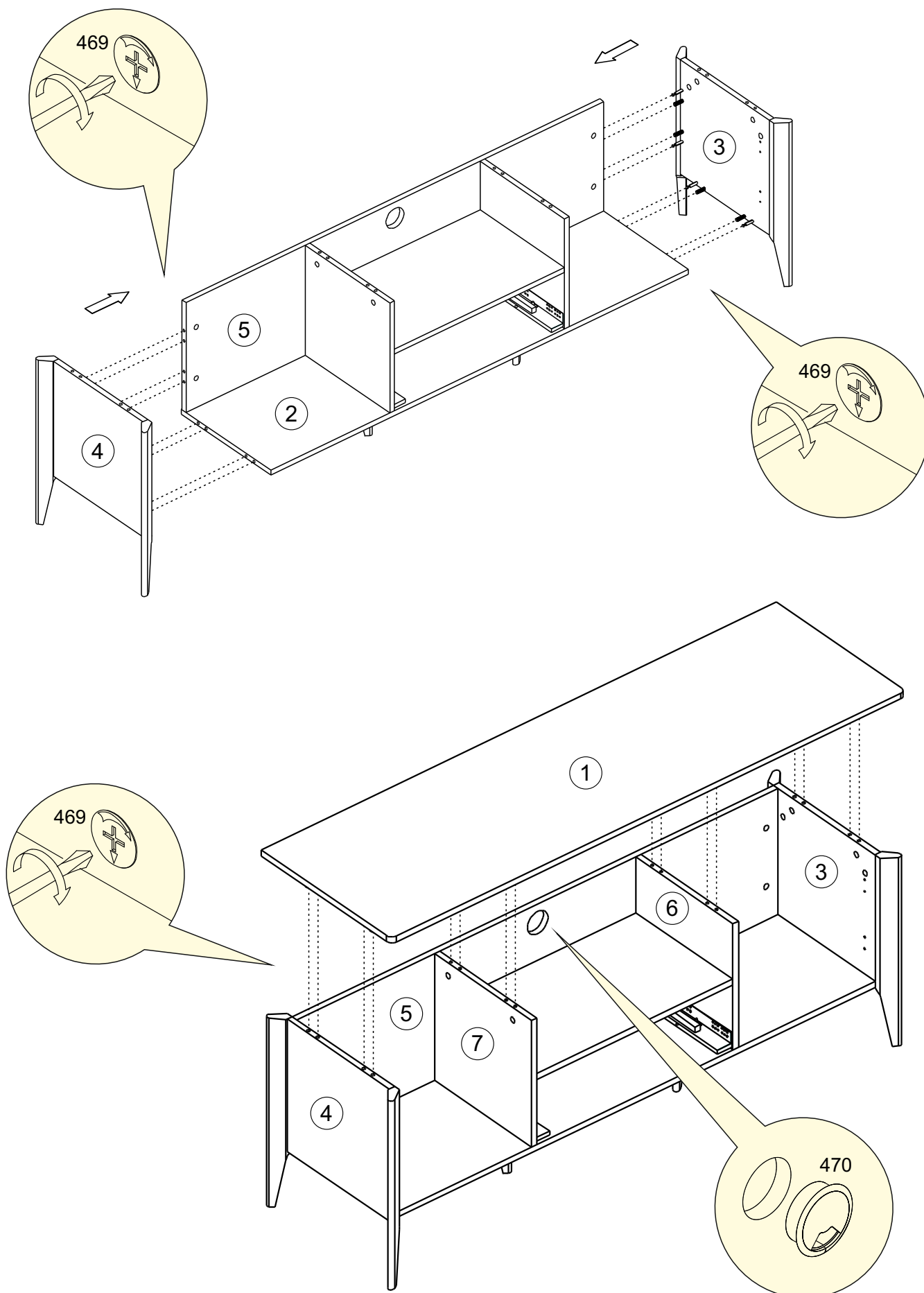
III



IV



V



VI

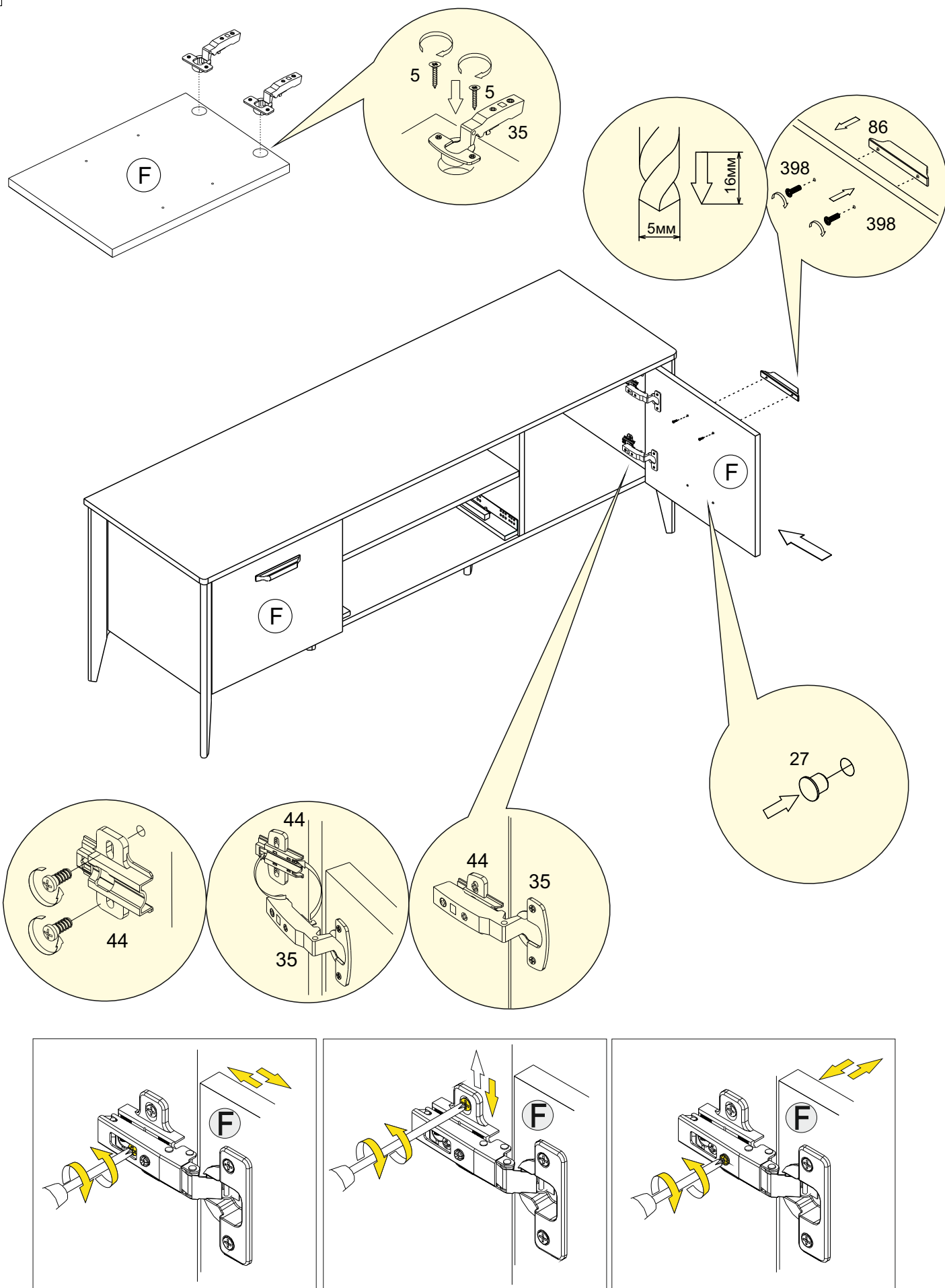
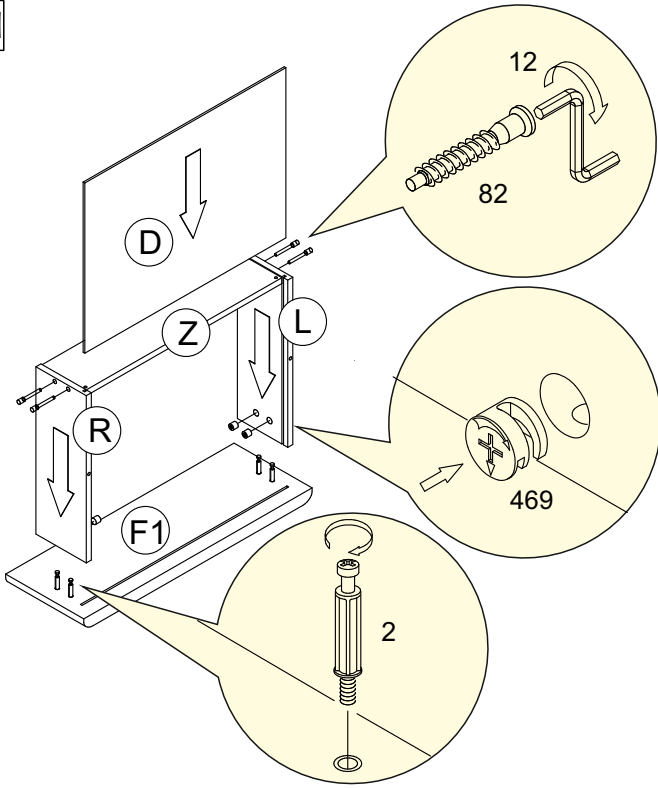
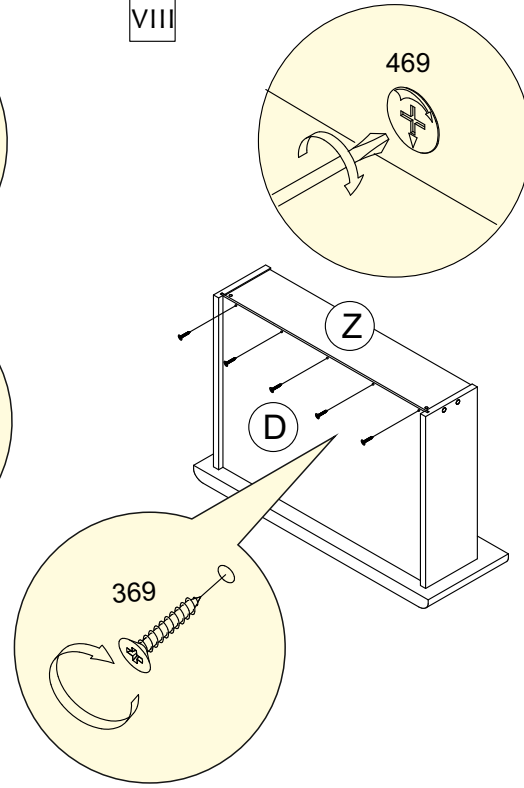


Схема сборки на примере верхнего ящика

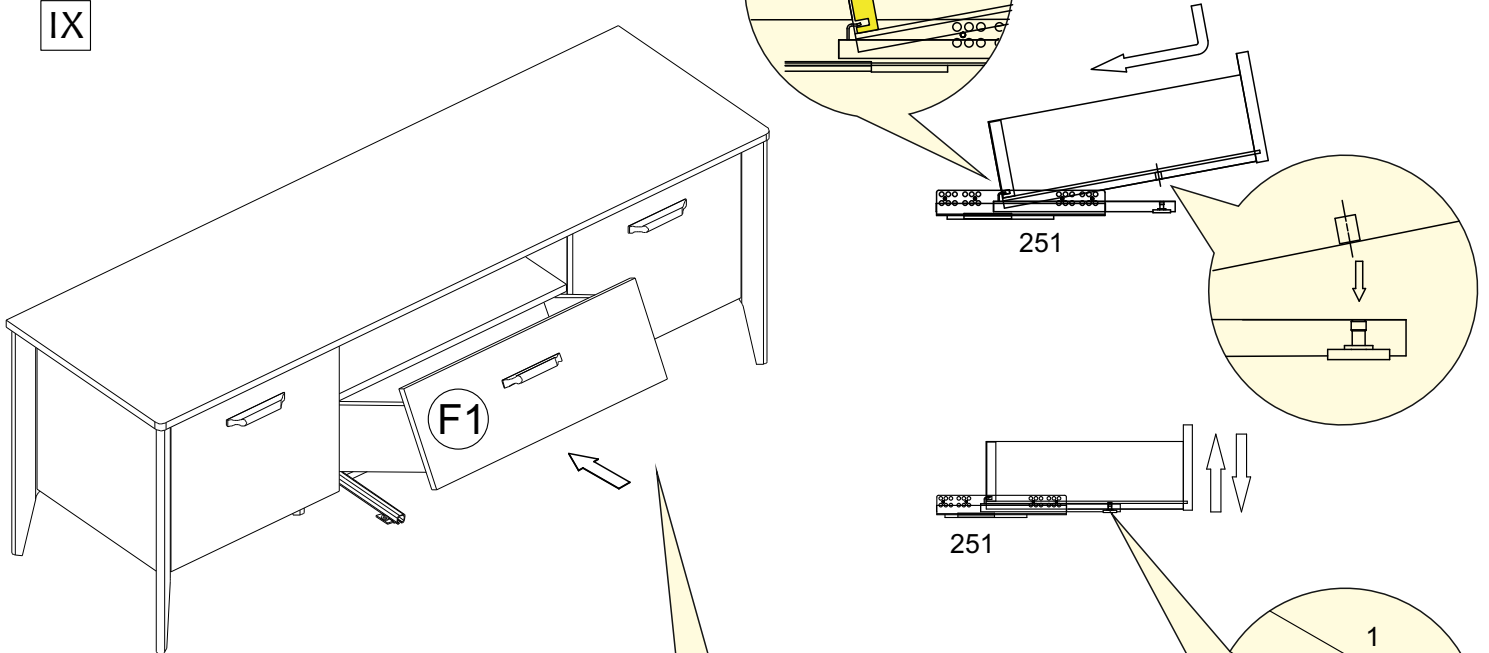
VII



VIII



IX



X

