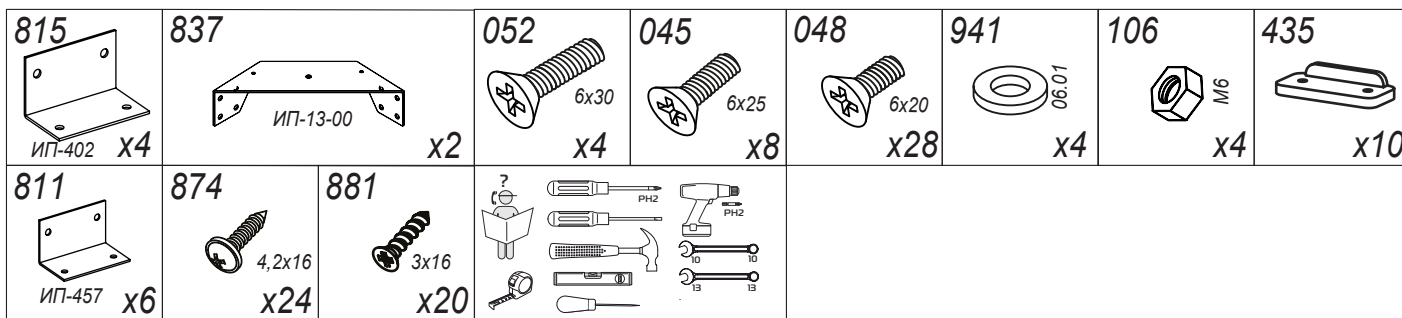


№	№уп.	Наименование	Д, мм	Ш, мм	Т, мм	Кол-во
1	1	1-4 Спинка кровати мягкая в сборе	1670	1000	120	1
2		1-5 Заглушина	1607	583	3	2
3		1-1 Боковина правая	2034	340	26	1
4	2	1-1.1 Боковина левая	2034	340	26	1
5		1-2 Спинка задняя	1649	340	26	1
6		1-3 Перегородка	1610	240	16	1
7	3	Основание кроватное с ПМ ИП 462-02	2000	1600		1
	4	Фурнитура	1 комплект			

При отсутствии в упаковке детали или фурнитуры отметьте данную позицию на листе галочкой и отправьте лист предприятию - изготовителю.



Уважаемый покупатель! Проверьте наличие деталей и фурнитуры, согласно комплекточной ведомости.

Сборку следует производить, придерживаясь порядка и последовательности данной инструкции. Для исключения царапин защитную пленку снять после сборки изделия. Во избежание перекосов и других дефектов проводите сборку на ровном полу, покрытом тканью или мягкой бумагой.

Мебель рекомендуется эксплуатировать в помещении с температурой не ниже +10°C и относительной влажностью 45-70%.

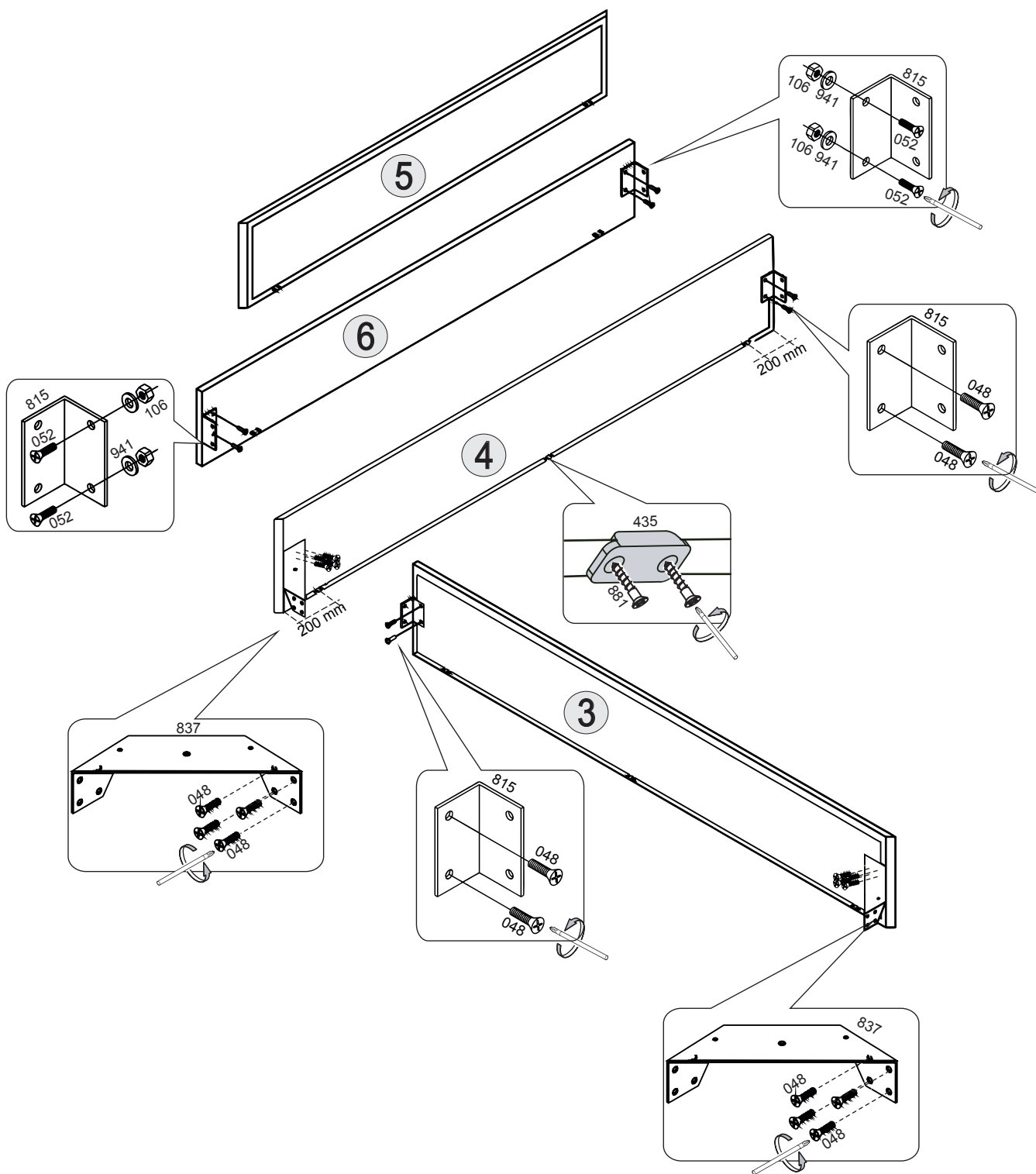
Внимание! Не допускается применение соды, стиральных порошков, абразивных паст, порошков и прочих препаратов не предназначенных для ухода за мебелью.

Гарантия покупателю - сохранение всех качественных показателей мебели, обусловленных ГОСТ 16371-2014 в течении 36 месяцев со дня продажи магазином при соблюдении условий транспортирования, правил сборки, эксплуатации и ухода.

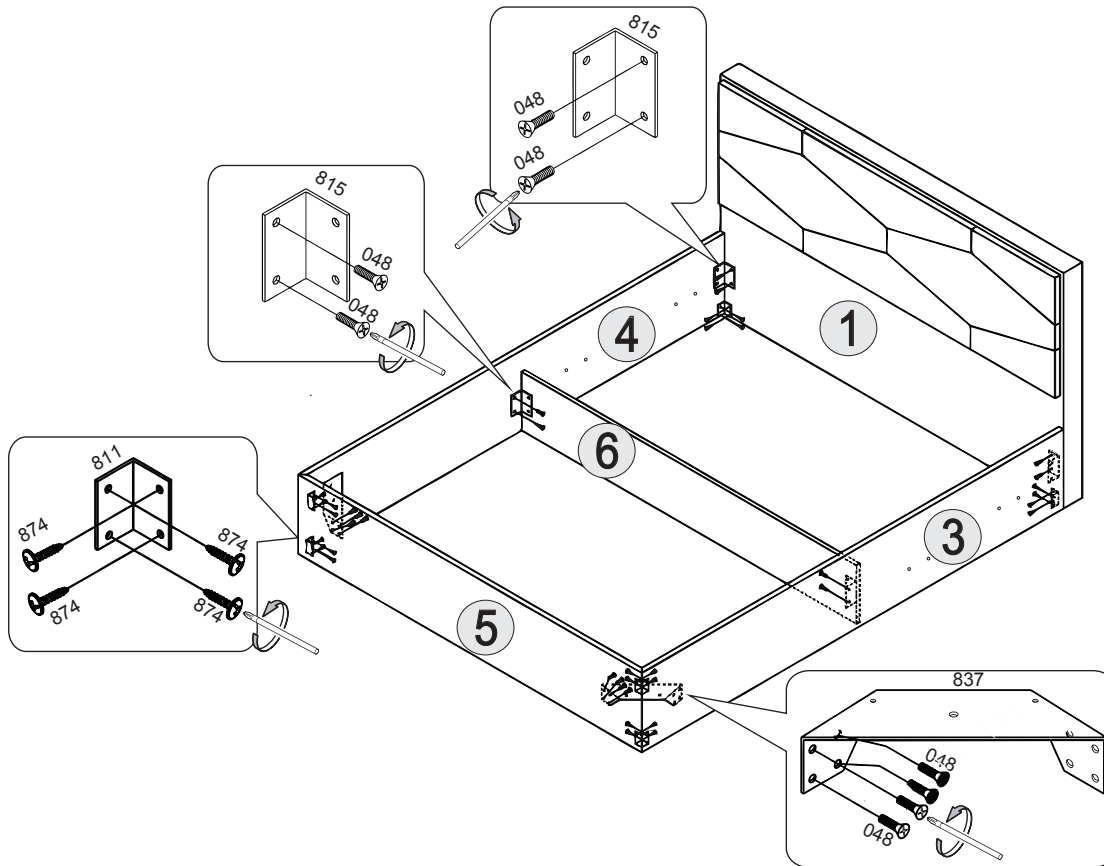
Предприятие-изготовитель постоянно совершенствуя процесс изготовления мебели, оставляет за собой право на изменения конструкции и фурнитуры, не влияющих на качество и функциональность изделия.

Внимание! Образец материала (ткань, кожа) сохранять для дальнейшей рекламационной работы.

I



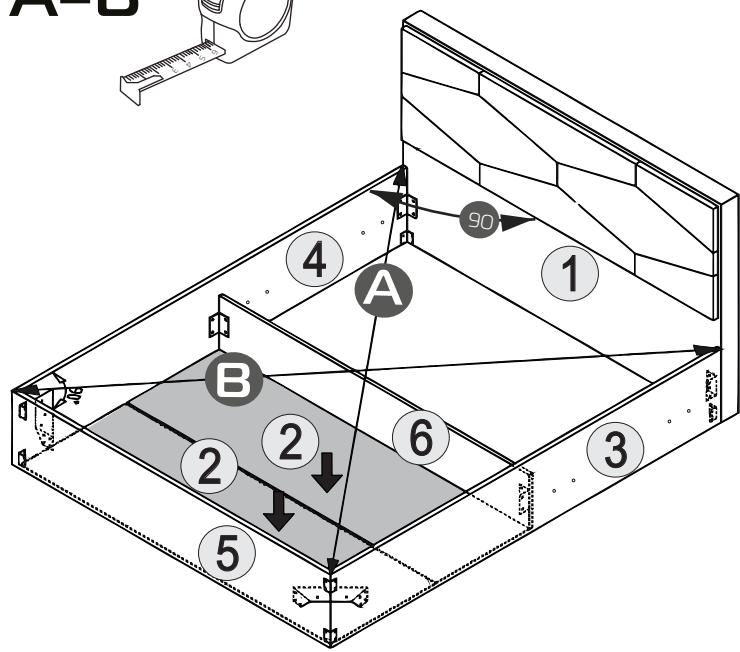
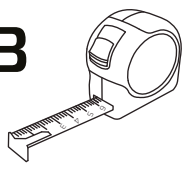
II



III

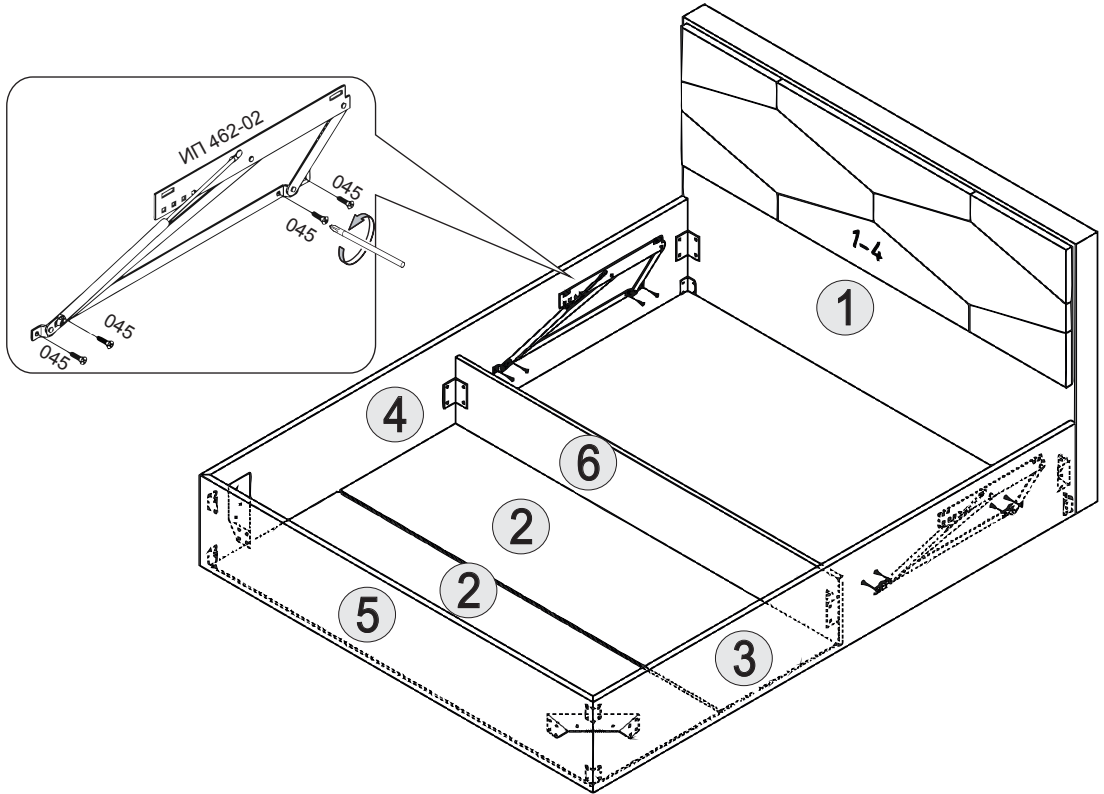


A=B



IV

Установить кроватьное основание собрать его по инструкции

**V**