

UPUTSTVO ZA MONTIRANJE
ASSEMBLING INSTRUCTION
MONTAGEANLEITUNG
INSTRUCTIONS D'ASSEMBLAGE
INSTRUCCIONES DE MONTAJE

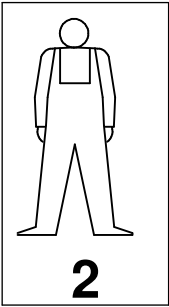
ISTRUZIONI PER L'INSTALLAZIONE
ИНСТРУКЦИЯ ПО МОНТАЖУ
MONTÁŽNÍ NÁVOD
ΟΔΗΓΙΕΣ ΣΥΝΑΡΜΟΛΟΓΗΣΗΣ
INSTRUCȚIUNI DE MONTAJ

ИНСТРУКЦИЯ ЗА МОНТАЖ
SZERELÉSI UTASÍTÁS
NAVODILA ZA MONTAŽO
UPUTE ZA MONTAŽU
UPUTSTVO ZA MONTIRANJE

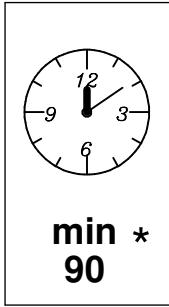
УПАТСТВО ЗА МОНТИРАЊЕ
UDHËZIMET PËR MONTIM
INSTRUKCJA MONTAŻU
INSTRUÇÕES DE MONTAGEM
MONTAGE INSTRUCTIE

KSANTI 220 OG/KSANTI 220 2OG/MONDEGO 220 OG/ MADEIRA 220 OG/MADEIRA 220

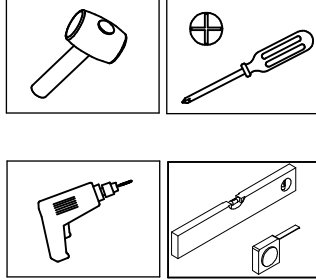
CODE: UP 01091
Version: 06-27042022



2



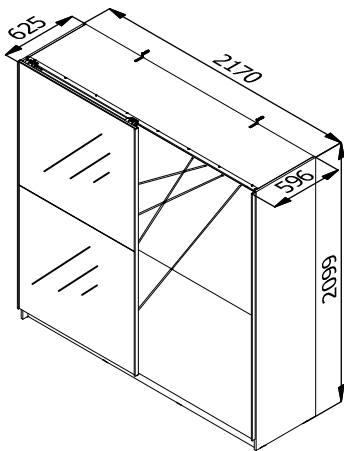
**min *
90**



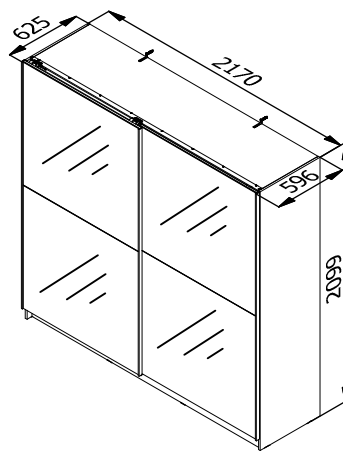
* **RS ME** Naznačeno vreme montaže važi za stručno obučena lica (profesionalne montažere)/**UK** The specified installation time applies to professionally trained persons (professional installers)/**DE AT CH** Die bezeichnete Zeit der Montage gilt für fachlich geschulte Personen (professionelle Monteure) / **FR CH** Le temps d'installation spécifié s'applique aux personnes formées professionnellement (installateurs professionnels) / **ES** El tiempo de instalación especificado se refiere a personas profesionalmente capacitadas (instaladores profesionales) / **IT CH** tempo di installazione indicato vale per le persone professionalmente preparate (installatori professionali) / **RUS** Приведённое время монтажа действительно для специально обученных лиц (профессиональных монтажников) / **CZ** Uvedená doba montáže se vztahuje na odborně způsobilé osoby (profesionální montér) / **EL** Ο αναφερόμενος χρόνος εγκατάστασης ισχύει για εκπαιδευμένα άτομα (επαγγελματίες εγκαταστάτες) / **RO** Timpul de instalare specificat se aplică persoanelor instruite profesional (instalatori profesioniști) / **BG** Посоченото време за монтаж се отнася за професионално обучени лица (професионални монтажници) / **HU** Az összeszerelés megjelölt ideje a szakképzett személyekre vonatkozik (hivatásos összeszerelők) / **SL** Navedeni čas namestitve (montaže) velja za strokovno usposobljene osebe (strokovne monterje) / **HR** Navedeno vrijeme montaže odnosi se na stručno osposobljene osobe (profesionalne montažere) / **BIH** Naznačeno vrijeme montaže važi za stručno obučena lica (profesionalne montažere) / **MK** Назначено време за монтажа важи за стручно обучени лица (професионални монтажери) / **AL** Koha e specifikuar e instalimit zbatohet në rast të personave me trajnim profesional (instalatore profesionistë) / **PL** Znacznony czas montażu dotyczy przeszkolonych zawodowo osób (profesjonalnych monterów) / **PT** O tempo de montagem indicado aplica-se a pessoas profissionalmente treinadas (instaladores profissionais) / **NL BE** De aangegeven installatietijd is geldig voor professioneel opgeleide personen (professionele installateurs).

RS ME PRE POČETKA MONTIRANJA OBAVEZNO PROČITAJTE UPUTSTVO ZA MONTAŽU / **UK** BEFORE STARTING, REFER TO THE ASSEMBLING ADVICE IN ANNEX / **DE AT CH** VOR DER MONTAGE BITTE BEILIEGENDE ANWEISUNGEN LESEN / **FR CH** AVANT LE DÉBUT DE L'ASSEMBLAGE, S'IL VOUS PLAÎT, LISEZ L'INSTRUCTION D'ASSEMBLAGE / **ES** ANTES DE EMPEZAR EL MONTAJE, LEER CUIDADOSAMENTE LAS INSTRUCCIONES DEL ANEXO / **IT CH** PRIMA DI INIZIARE L'INSTALLAZIONE SI RACCOMANDA DI LEGGERE LE ISTRUZIONI DI INSTALLAZIONE / **RUS** ДО НАЧАЛА МОНТАЖА ОЗНАКОМЬТЕСЬ С ИНСТРУКЦИЕЙ / **CZ** SEZNAMTE SE S NÁVODEM PŘED MONTÁŽÍ NÁBYTKU / **EL** ΠΡΙΝ ΕΚΙΝΗΣΕΤΕ ΤΗ ΣΥΝΑΡΜΟΛΟΓΗΣΗ, ΟΠΩΣΔΗΠΟΤΕ ΔΙΑΒΑΣΤΕ ΤΙΣ ΟΔΗΓΙΕΣ ΣΥΝΑΡΜΟΛΟΓΗΣΗΣ / **RO** ÎNAINTE DE ÎNCERPEREA MONTAJULUI ESTE OBLIGATORIE CITIREA INSTRUCȚIUNILOR / **BG** ПРЕДИ МОНТИРАНЕ НЕ ЗАБРАВЯЙТЕ ДА СК ЧЕТЕ ИНСТРУКЦИИ ЗА МОНТАЖ / **HU** SZERELÉS ELŐTT OKVETLENÜL OLVASSA EL A HASZNÁLATI UTASÍTÁST / **SL** PRED ZAČETKOM MONTAŽE OBVEZNO PREBERITE NAVODILA / **HR** PRIJE MONTAŽE UPOZNATI SE SA UPUTSTVOM / **BIH** PRE POČETKA MONTIRANJA OBAVEZNO PROČITAJTE UPUTSTVO ZA MONTAŽU / **MK** ПРЕД ПОЧЕТОК НА МОНТИРАЊЕ ЗАДОЛЖИТЕЛНО ДА СЕ ПРОЧИТА УПАТСТВОТО ЗА МОНТИРАЊЕ / **AL** PARA FILLIMIT TË MONTIMIT LEXONI PATJETËR UDHËZIMIN PËR MONTIM / **PL** PRZED ROZPOCZĘCIEM MONTAŻU PROSZĘ ZAPOZNAĆ SIĘ Z INSTRUKCJĄ / **PT** ANTES DE INICIAR A MONTAGEM, CERTIFIQUE-SE DE LER AS INSTRUÇÕES DE MONTAGEM / **NL BE** LEES DE MONTAGE INSTRUCTIE VOORDAT U MET DE INSTALLATIE BEGINT

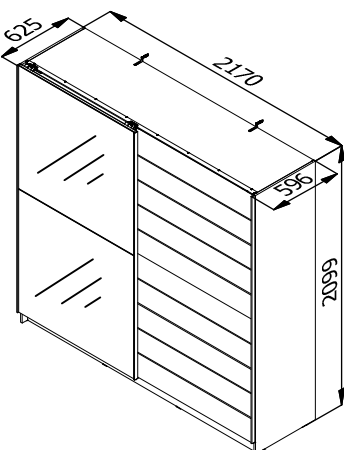
KSANTI 220 OG



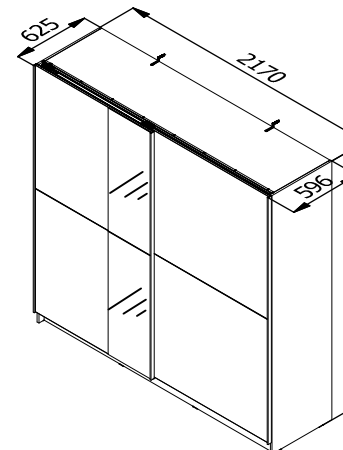
KSANTI 220 2OG



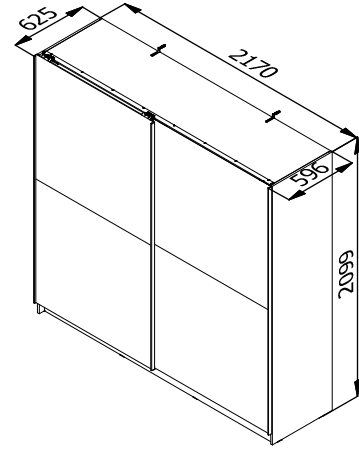
MONDEGO 220 OG



MADEIRA 220 OG



MADEIRA 220



28637	2096 mm	589 mm	16 mm	1
28638	2096 mm	560 mm	16 mm	1
28640	2137 mm	100 mm	16 mm	2
32414	2138 mm	543 mm	16 mm	1
32413	2138 mm	543 mm	16 mm	1
32415	400 mm	448 mm	16 mm	6
32417	1061 mm	500 mm	16 mm	2
32418	1548 mm	454 mm	16 mm	2
32421	1070 mm	1974 mm	3 mm	2
32420	535 mm	1974 mm	3 mm	2
28639	1964 mm	540 mm	16 mm	1
31848	1102 mm	1000 mm	16 mm	1
32704	1102 mm	1000 mm	20 mm	2
31847	1102 mm	1000 mm	16 mm	1

Package 1/8	
28637	1
28638	1

Package 2/8	
28640	2
32413	1
32414	1
31012806	1
31012807	1

Package 3/8	
32415	6
32418	2

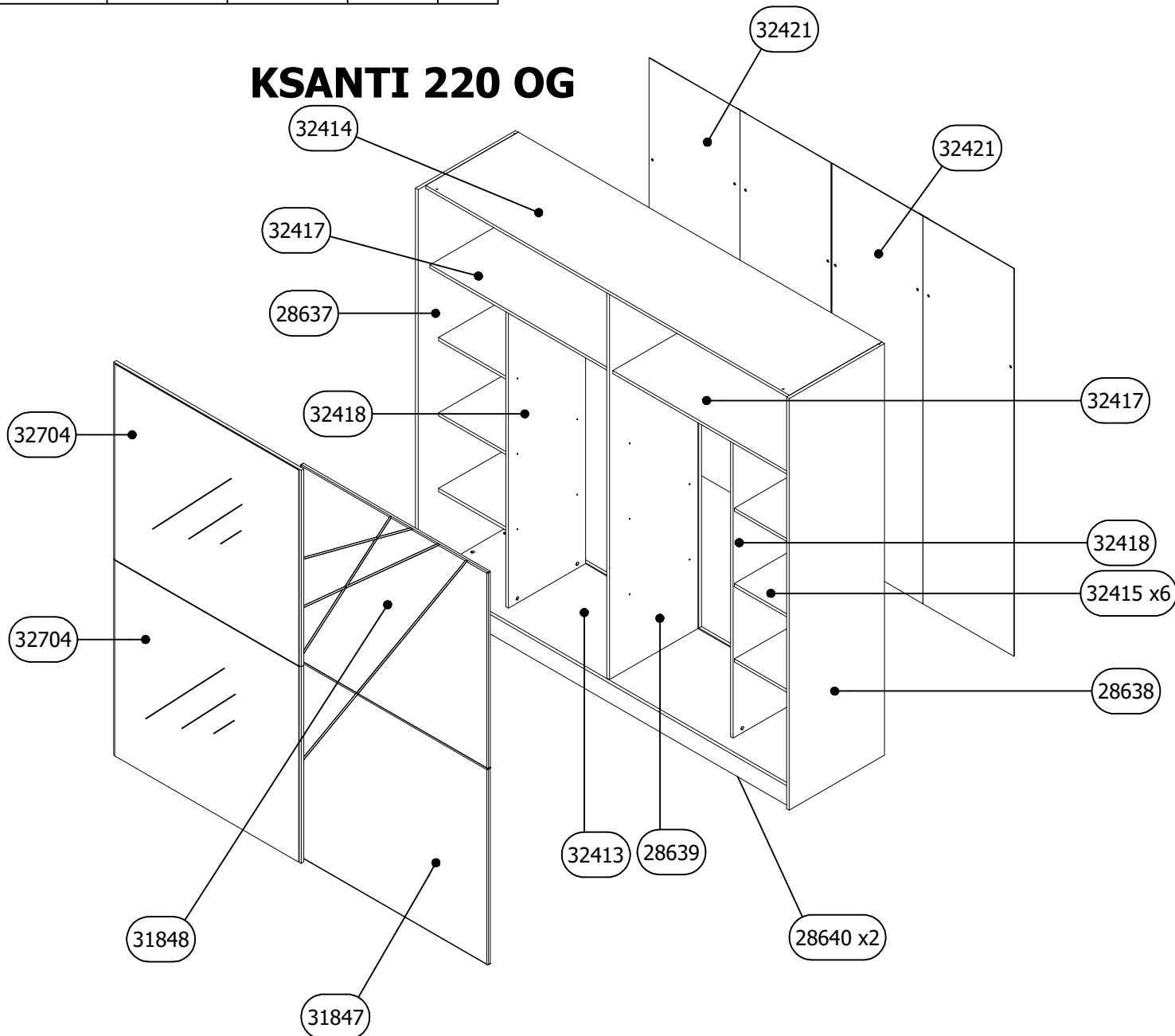
Package 4/8	
28639	1
32417	2
32421	2

Package 5/8	
31847	1
31848	1

Package 6/8	
32704	2

Package 7/8	
31012921	1
31012922	3

KSANTI 220 OG



28637	2096 mm	589 mm	16 mm	1
28638	2096 mm	560 mm	16 mm	1
28640	2137 mm	100 mm	16 mm	2
32414	2138 mm	543 mm	16 mm	1
32413	2138 mm	543 mm	16 mm	1
32415	400 mm	448 mm	16 mm	6
32417	1061 mm	500 mm	16 mm	2
32418	1548 mm	454 mm	16 mm	2
32421	1070 mm	1974 mm	3 mm	2
28639	1964 mm	540 mm	16 mm	1
32704	1102 mm	1000 mm	20 mm	4

Package 1/8	
28637	1
28638	1

Package 2/8	
28640	2
32413	1
32414	1
31012806	1
31012807	1

Package 3/8	
32415	6
32418	2

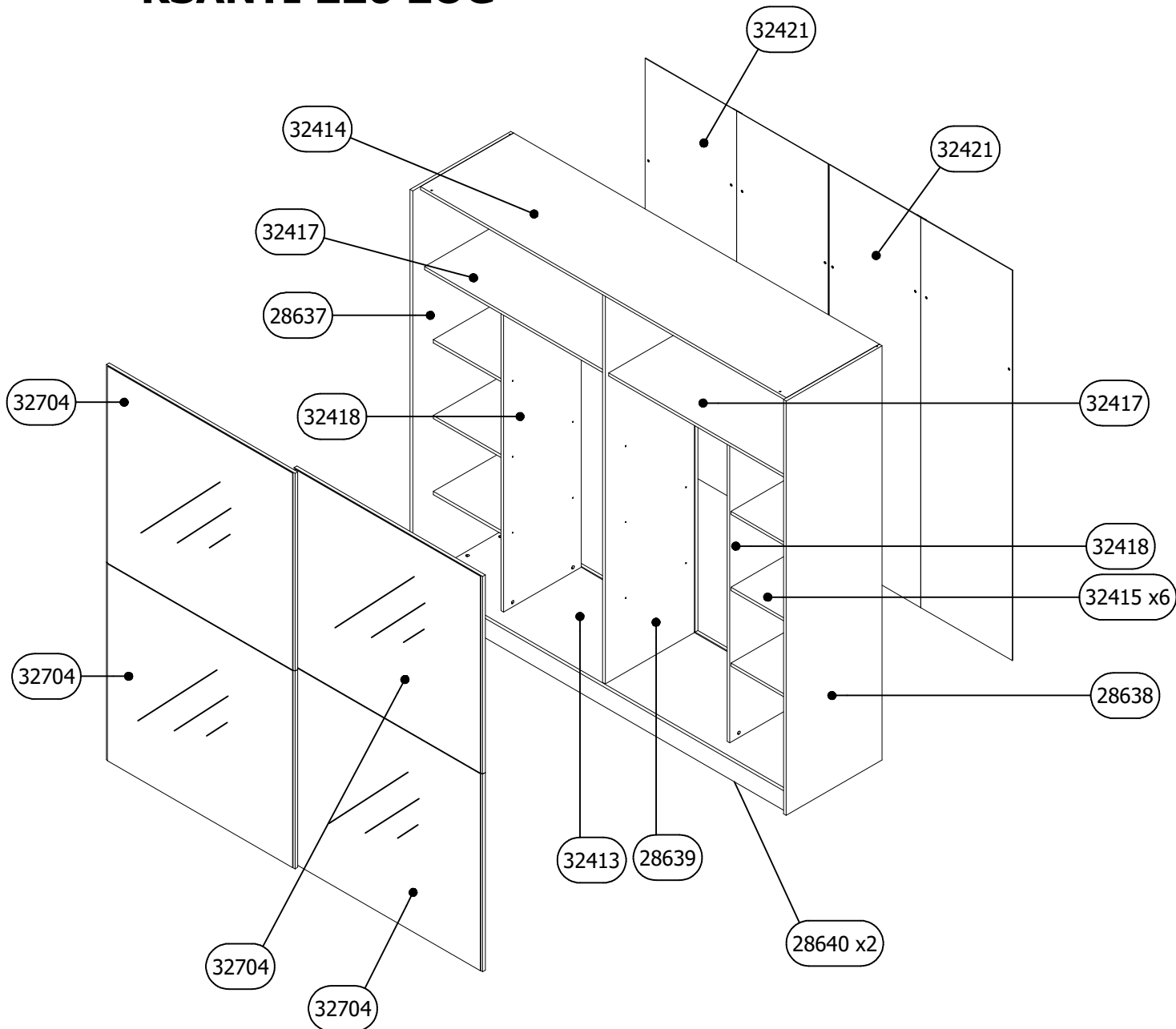
Package 4/8	
28639	1
32417	2
32421	2

Package 5/8	
32704	2

Package 6/8	
32704	2

Package 7/8	
31012921	1
31012922	3

KSANTI 220 2OG



28637	2096 mm	589 mm	16 mm	1
28638	2096 mm	560 mm	16 mm	1
28640	2137 mm	100 mm	16 mm	2
32414	2138 mm	543 mm	16 mm	1
32413	2138 mm	543 mm	16 mm	1
32415	400 mm	448 mm	16 mm	6
32417	1061 mm	500 mm	16 mm	2
32418	1548 mm	454 mm	16 mm	2
32421	1070 mm	1974 mm	3 mm	2
28639	1964 mm	540 mm	16 mm	1
35472	1102 mm	1000 mm	16 mm	2
32704	1102 mm	1000 mm	20 mm	2

Package 1/8	
28637	1
28638	1

Package 2/8	
28640	2
32413	1
32414	1
31012806	1
31012807	1

Package 3/8	
32415	6
32418	2

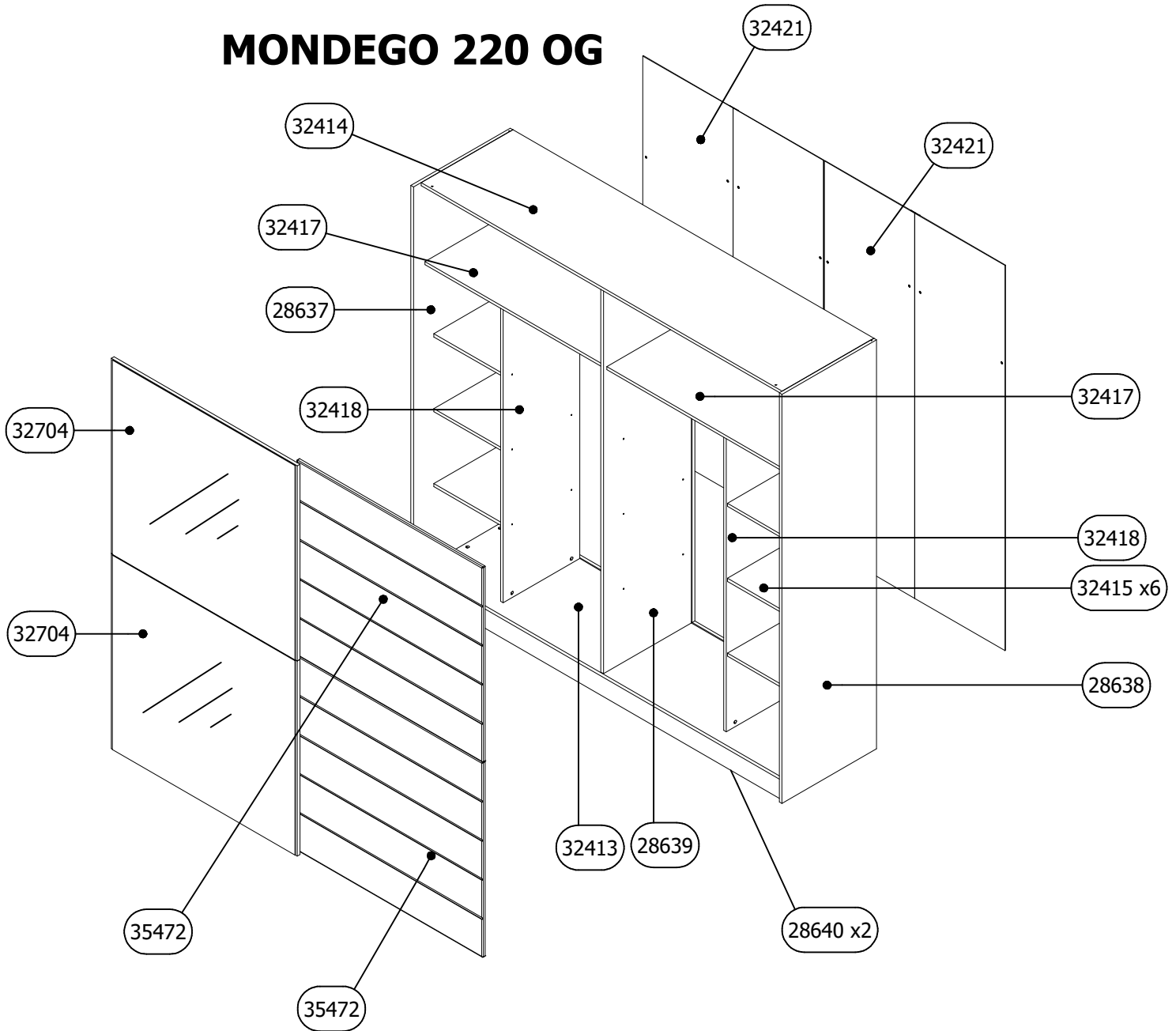
Package 4/8	
28639	1
32417	2
32421	2

Package 5/8	
35472	2

Package 6/8	
32704	2

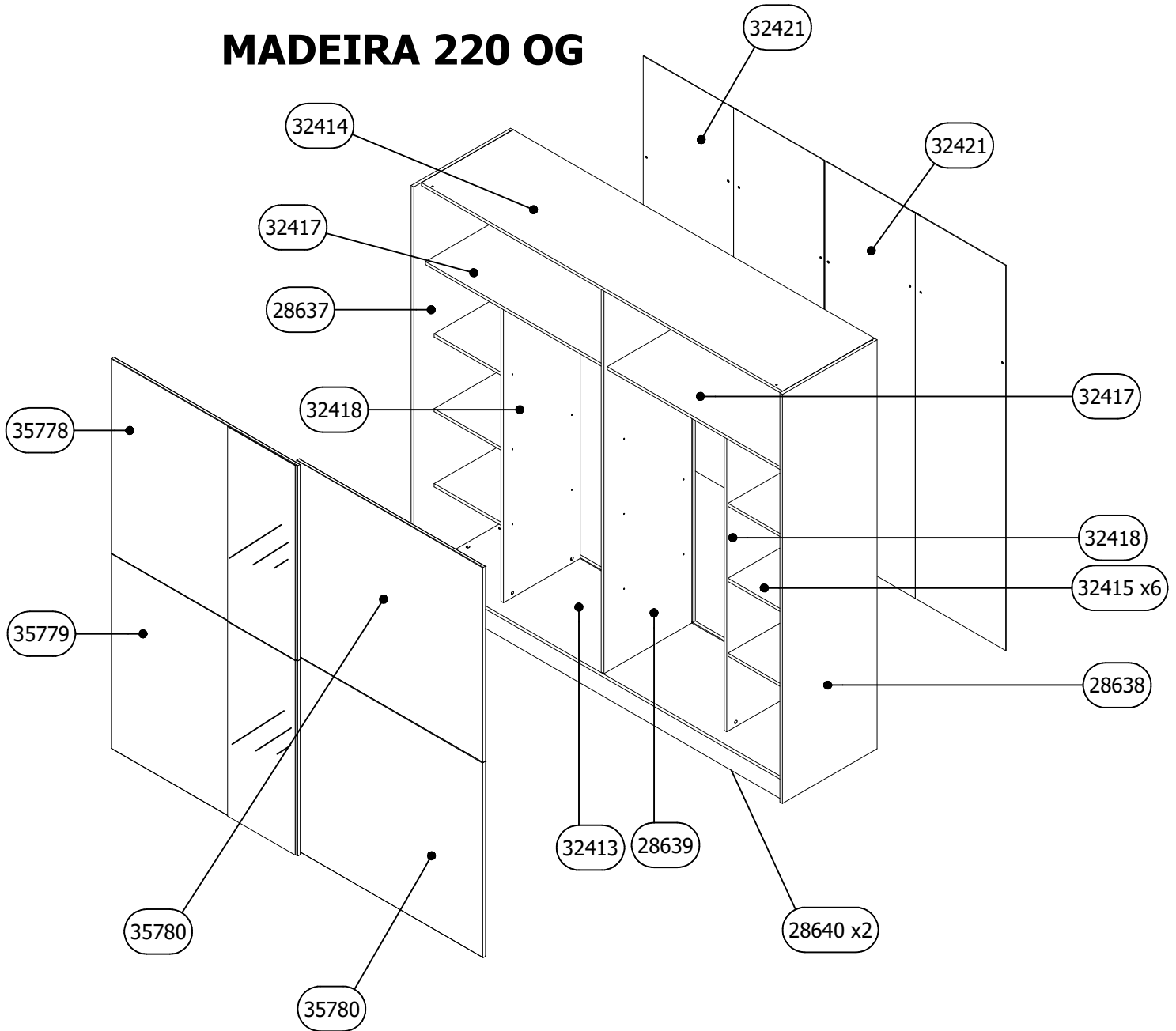
Package 7/8	
31014846	1
31014845	3

MONDEGO 220 OG



28637	2096 mm	589 mm	16 mm	1	Package 1/8		Package 2/8		Package 3/8		Package 4/8	
28638	2096 mm	560 mm	16 mm	1	28637	1	28640	2	32415	6	28639	1
28639	1964 mm	540 mm	16 mm	1	28638	1	32413	1	32418	2	32417	2
28640	2137 mm	100 mm	16 mm	2			32414	1			32421	2
32413	2138 mm	543 mm	16 mm	1			31012806	1				
32414	2138 mm	543 mm	16 mm	1			31012807	1				
32415	400 mm	448 mm	16 mm	6								
32417	1061 mm	500 mm	16 mm	2								
32418	1548 mm	454 mm	16 mm	2	Package 5/8		Package 6/8		Package 7/8			
32421	1070 mm	1974 mm	3 mm	2	35780	2	35779	1	31012921	1		
35778	1102 mm	1000 mm	20 mm	1			35778	1	31012922	3		
35779	1102 mm	1000 mm	20 mm	1								
35780	1102 mm	1000 mm	16 mm	2								

MADEIRA 220 OG



28637	2096 mm	589 mm	16 mm	1
28638	2096 mm	560 mm	16 mm	1
28640	2137 mm	100 mm	16 mm	2
32414	2138 mm	543 mm	16 mm	1
32413	2138 mm	543 mm	16 mm	1
32415	400 mm	448 mm	16 mm	6
32417	1061 mm	500 mm	16 mm	2
32418	1548 mm	454 mm	16 mm	2
32421	1974 mm	1070 mm	3 mm	2
28639	1964 mm	540 mm	16 mm	1
35780	1102 mm	1000 mm	16 mm	4

Package 1/8	
28637	1
28638	1

Package 2/8	
28640	2
32413	1
32414	1
31012806	1
31012807	1

Package 3/8	
32415	6
32418	2

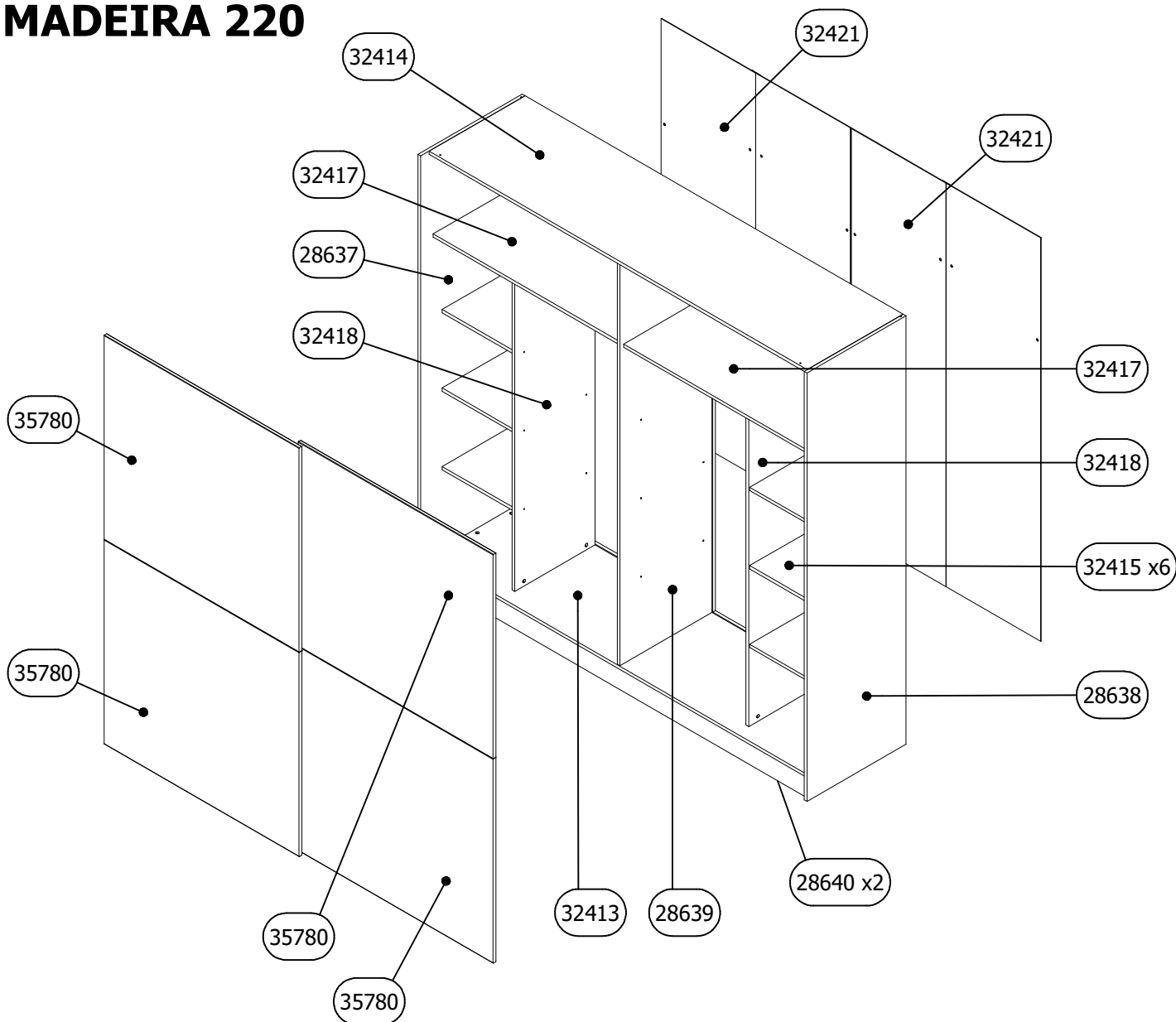
Package 4/8	
28639	1
32417	2
32421	2

Package 5/8	
35780	2

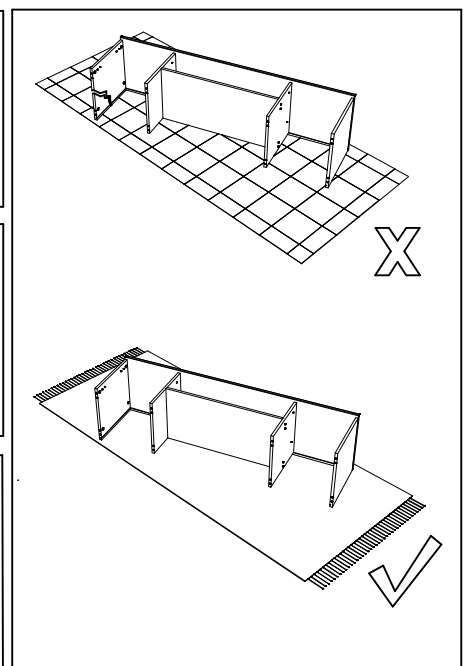
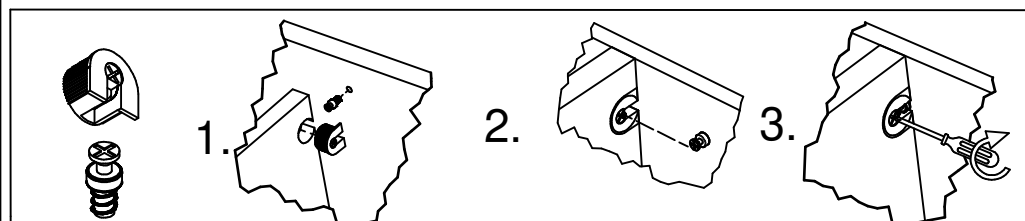
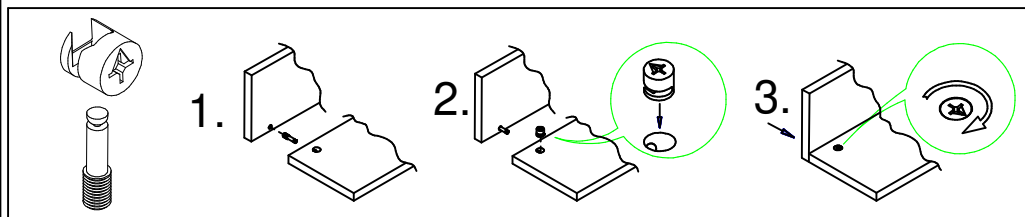
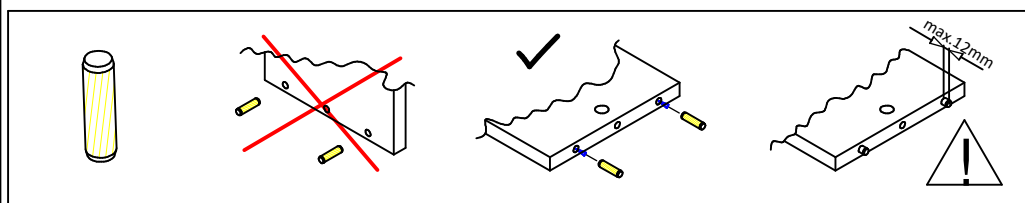
Package 6/8	
35780	2

Package 7/8	
31012921	1
31012922	3

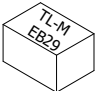
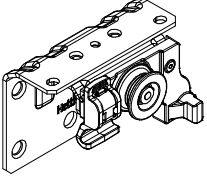
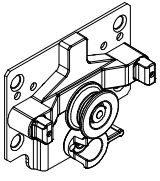
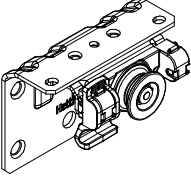
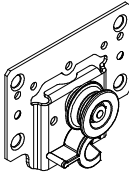
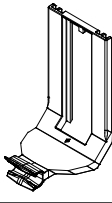
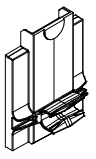
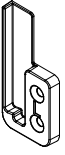
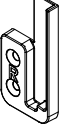

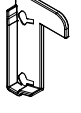
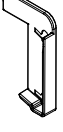

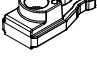
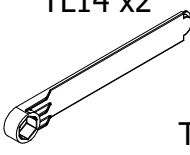


MADEIRA 220

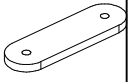



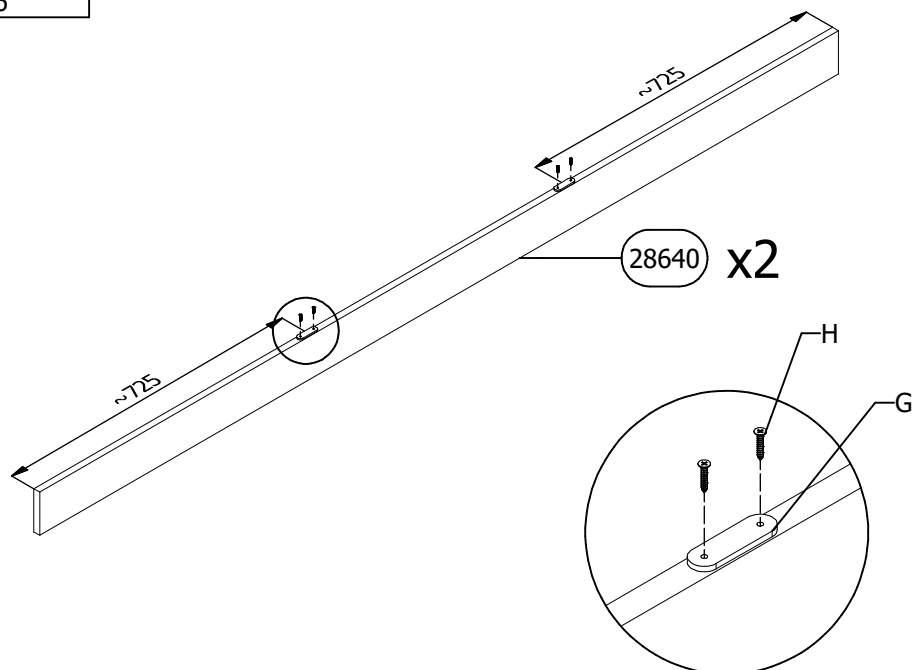
RS ME 1. Montažu obavljati na čistoj i mekoj podlozi (karton, tkanina...) 2. Da bi izbegli oštećenja elemenata pridržavati se datih instrukcija. 3. Prilikom prijave reklamacije koristiti date oznake elemenata.	FR CH 1. Effectuer l'assemblage sur une surface propre et douce (carton, tissu...) 2. Afin d'éviter l'endommagement des éléments, respectez les instructions données. 3. Lors de l'application de réclamation, utiliser les désignations données des éléments.
DE AT CH 1. Die Montage soll auf sauberer, weicher Fläche durchgeführt werden (Karton, Stoff) 2. Um die Beschädigung der Elemente zu vermeiden, befolgen Sie bitte die angegebenen Instruktionen 3. Bei Reklamationsmeldungen benutzen Sie bitte die angegebenen Kennzeichen der Elemente	UK 1. Assembly of the product should be done on a clean and soft surface (cardboard, fabric) 2. To prevent damage of the product, it is necessary to adhere to the assembly instructions 3. While reporting defective products, please quote codes in manual
ES 1. Realizar el montaje sobre una superficie limpia y suave (cartón, paño) 2. Para evitar daños del producto, atenerse a las instrucciones de montaje 3. Para reportar productos defectuosos, refiérase por favor a los códigos del manual	IT CH 1. Eseguire l'installazione su una base morbida (cartone, tessuto). 2. Seguire le istruzioni per evitare di causare danni agli elementi. 3. In caso della presentazione di reclamo si utilizzano relative indicazioni degli elementi.
RO 1. Montarea se efectueaza pe o suprafata moale si curata (carton, material..) 2. Respectati instructiunile pentru a evita deteriorarea pieselor 3. La transmiterea reclamatiiilor a se folosi inscriptiile date ale pieselor	CZ SK 1. Montáž provádět na čistém a měkkém podkladu (lepenka, látka) 2. Dodržujte přiložené instrukce, abyste předešli poškození součástí 3. Při reklamaci používejte přiložené označení element
EL 1. Η συναρμολόγηση του προϊόντος πρέπει να γίνει σε καθαρή και μαλακή επιφάνεια (χαρτόνι, ύφασμα). 2. Για να μην φθαρούν τα στοιχεία, συμμορφωθείτε με τις οδηγίες που παρέχονται. 3. Κατά τη δήλωση ελαττωματικού προϊόντος, αναφέρετε τους κώδικες των στοιχείων όπως αναφέρονται στο εγχειρίδιο.	RUS BLR 1. Монтаж изделия выполнять на чистой и мягкой поверхности (картон, ткань) 2. Для предотвращения порчи изделий необходимо придерживаться правил монтажа 3. В случае предъявления претензии использовать данные обозначения элементов.
BG 1. Монтажът трябва да бъде извършен върху чиста и мека основа /karton, тъкан/ 2. За да избегнете оцетяване на елементи, спазвайте дадените инструкции 3. При наличие на рекламация, използвайте дадените кодове на елементи	HU 1. A szerelés tisztaság és puha felületen (karton, anyag) kell végreajtani. 2. Károsodásnak elkerülése érdekében tartsa be a megadott utasításokat. 3. Reklamáció esetén hivatkozzon a bútor alkatrészein megadott jelekre.
SL 1. Montažo opravimo na čisti in mehki podlogi (karton, tkanina) 2. Da bi se ozognili poškodbam elementov, upoštevajte navodila. 3. Pri reklamaciji uporabimo oznake elementov	BIH HR 1. Montažu obavljati na čistoj i mekoj podlozi (karton, tkanina) 2. Da bi izbegli oštećenja elemenata pridržavati se datih instrukcija 3. Prilikom prijave reklamacije koristiti date oznake elemenata
MK 1. Монтажа да се врши на чиста и мека подлога (karton, ткаенина) 2. За да се избегне оштетување на елементите придржувајте се на дадените инструкции 3. За пријава на рекламации користете ги дадените ознаки на елементите	AL 1. Montimi të bëhet në sipërfaqe të pastër dhe të butë (karton, pëlhurë) 2. Që t'u shmangeni dëmtimit të elementeve, përmbahuni instrukcioneve të dhëna 3. Me rastin e reklamimit përdorni shenjat e dhëna të elementit
PL 1. Montować należy na czystej i miękkiej powierzchni (karton, tkanina) 2. Aby uniknąć uszkodzenia elementów należy postępować ściśle według instrukcji. 3. Przy zgłaszaniu reklamacji należy posługiwać się załączonymi oznaczeniami elementów.	HR 1. Pažljivo pročitajte upute za montažu 2. Pripremite sve dijelove namještaja 3. Prikupite i provjerite okove za montažu 4. Pripremite potreban alat 5. Pripremite prostor za montažu 6. Počnite montirati 7. Sačuvajte ove ove upute 8. Proizvod je namjenjen isključivo za kućnu uporabu
PT 1. A montagem deve ser feita em uma superfície limpa e macia (papelão, tecido...) 2. Para evitar danos nos elementos, siga as instruções fornecidas. 3. Durante a apresentação de reclamação usar os rótulos dos elementos fornecidos.	
NL BE 1. De installatie moet worden uitgevoerd op een schoon en zacht oppervlak (karton, stof...) 2. Volg de gegeven instructies om schade aan de elementen te voorkomen. 3. Gebruik bij het melden van een klacht de gegeven elementlabels.	



A	∅6.3x13	B	3.5x16	C		D		E		F		G		H	3x16	I	∅8x30	J	
x24		x90		x6		x24		x8		x24		x8		x16		x24		x24	
K		L		M	∅6.3x10	N		O		P		Q		R		S		T	
x8		x4		x4		x8		x8		x8		x8		x8		x24		x2	
U		V	6x60	W		X		Y	L=640mm	Z	M5	Aa		Ab		Ac	L=2000mm	Ad	L=2000mm
x2		x2		x36		x2		x2		x2		x2		x1		x3		x1	
Ae	L=2136mm	Af	L=2132mm	Ag		Ah		Ai		Aj		Ak		Al		Am		An	
x1		x1																	

	TL1 x1	TL2 x1	TL3 x1	TL4 x1	TL5 x2	TL6 x2
						
	TL7 x1	TL8 x1	TL9 x4	TL10 x1	TL11 x1	
						
		TL12 x4	TL13 x2	TL14 x2	TL15 x2	TL16 x2
						

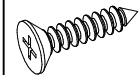
1	G x 4	H x 8
		
		3x16



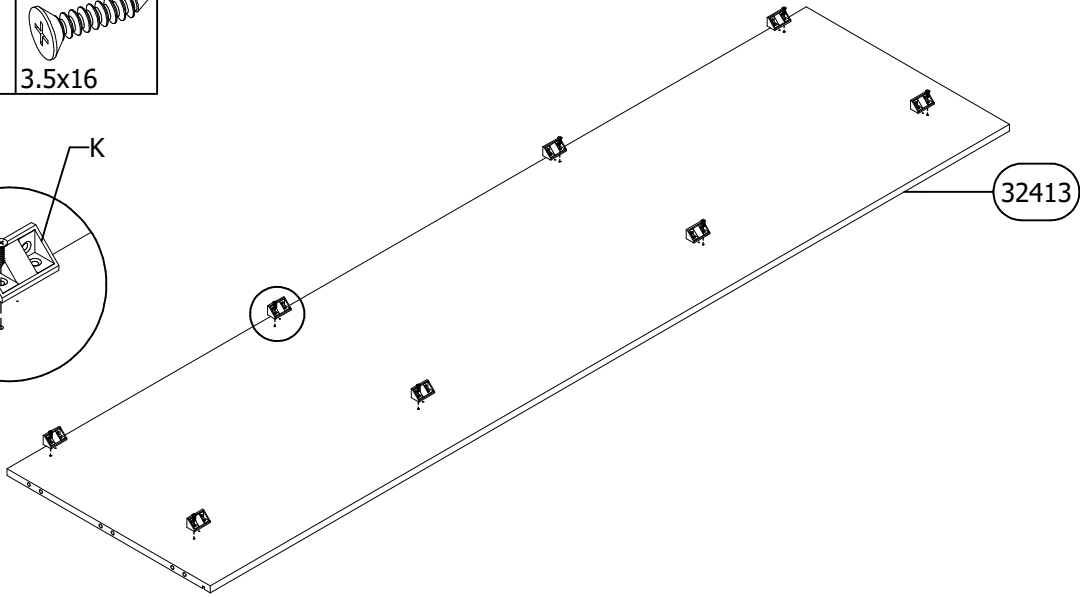
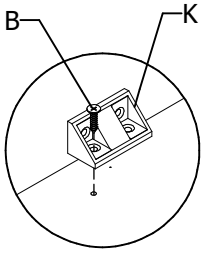
2

K x 8

B x 8

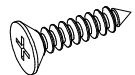


3.5x16

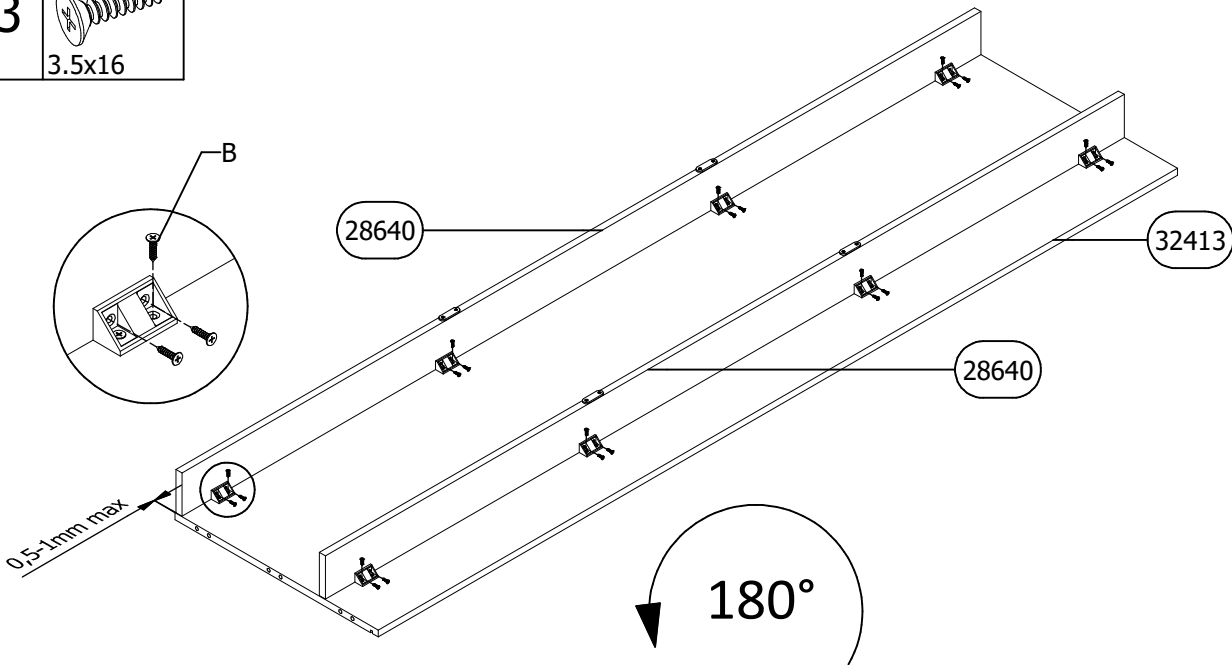
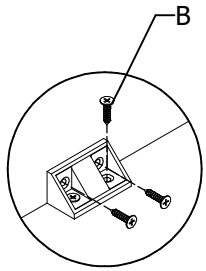


3

B x 24



3.5x16

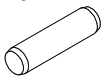


4

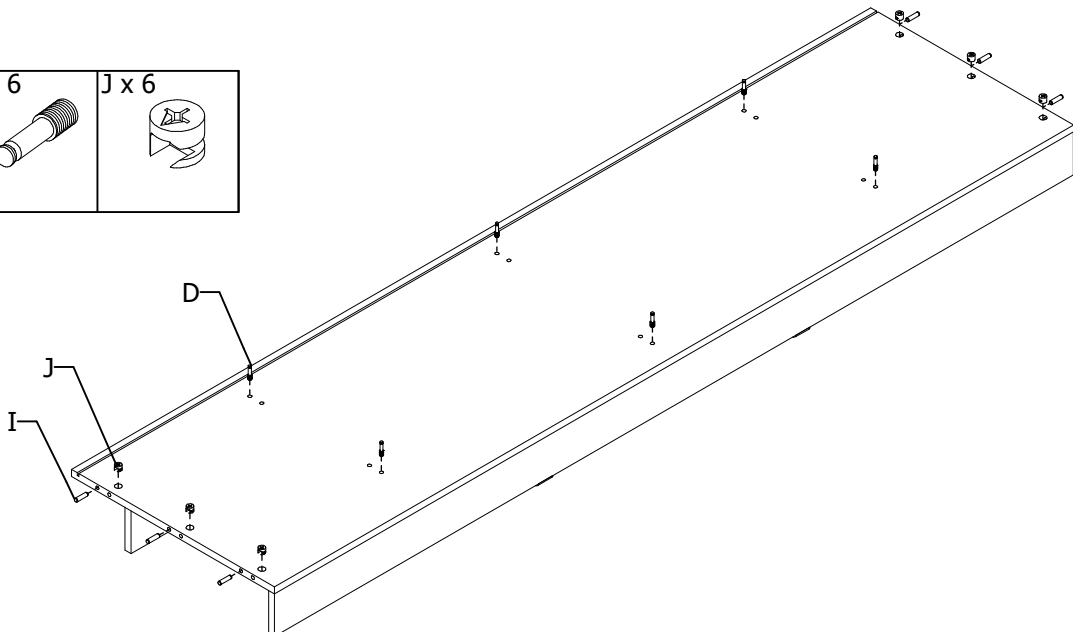
I x 6

D x 6

J x 6



Ø8x30



5

D x 6



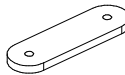
E x 2



F x 6



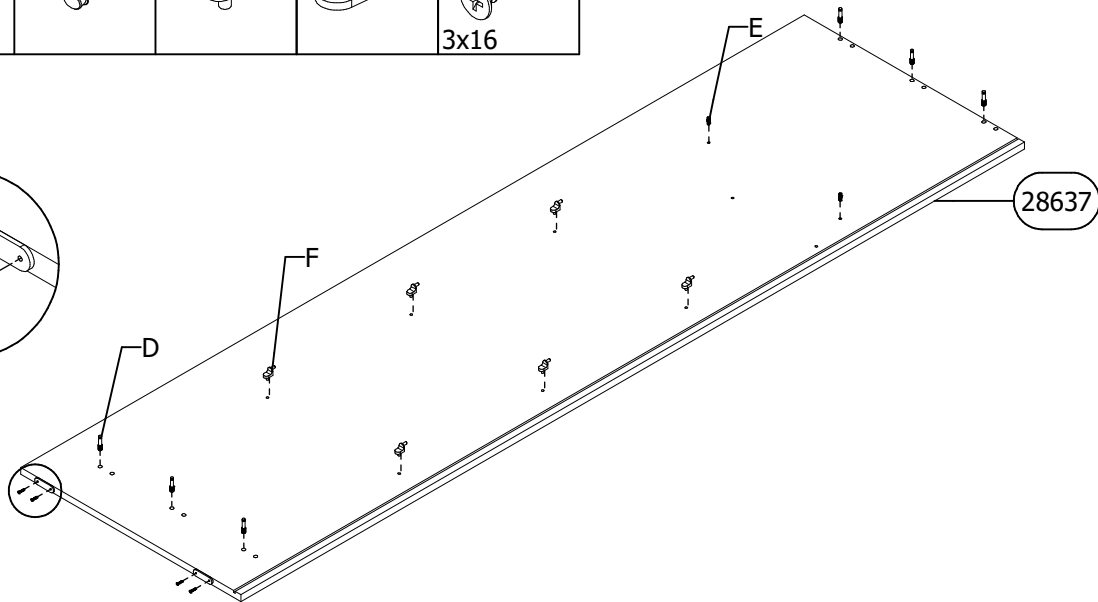
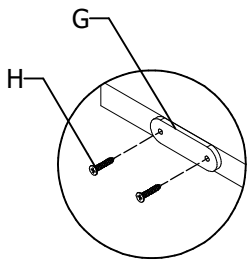
G x 2



H x 4



3x16



6

D x 6



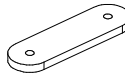
E x 2



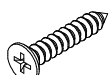
F x 6



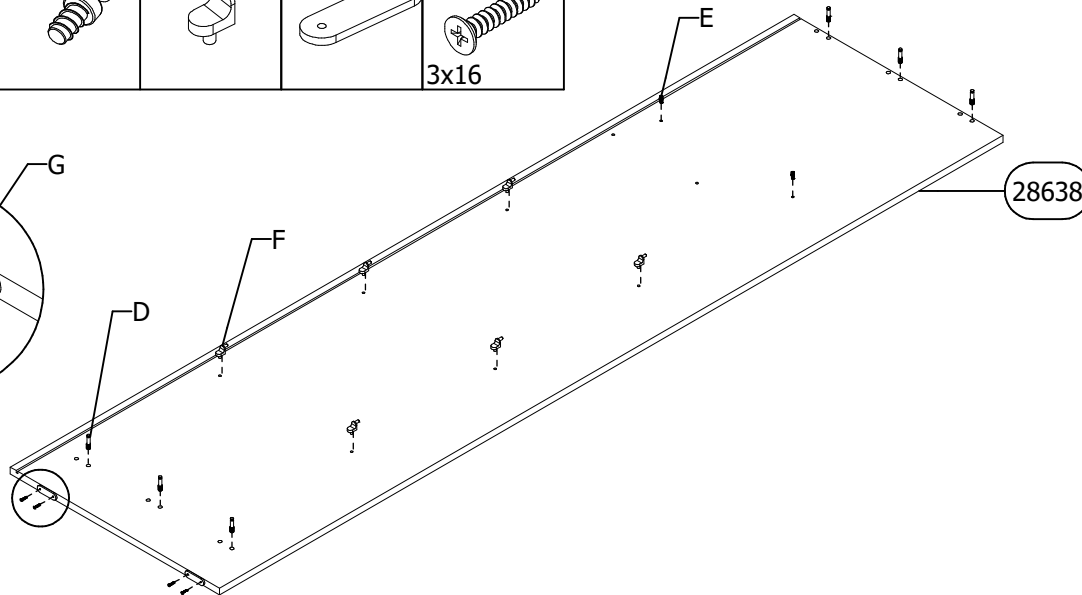
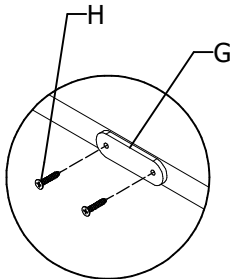
G x 2



H x 4



3x16



7

I x 6



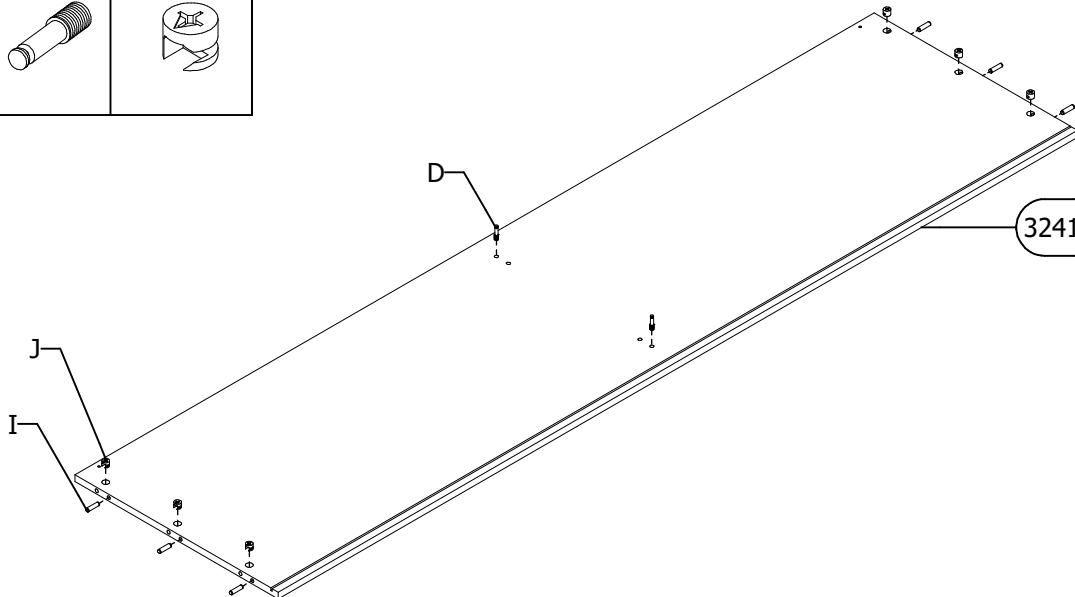
D x 2



J x 6



Ø8x30



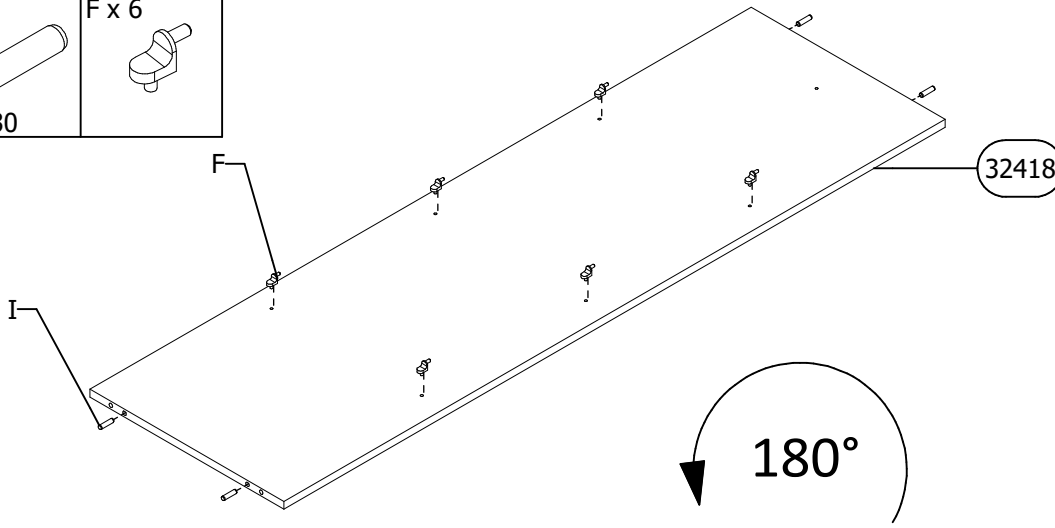
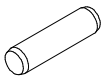
32414

8

I x 4

F x 6

Ø8x30



32418

9

J x 4

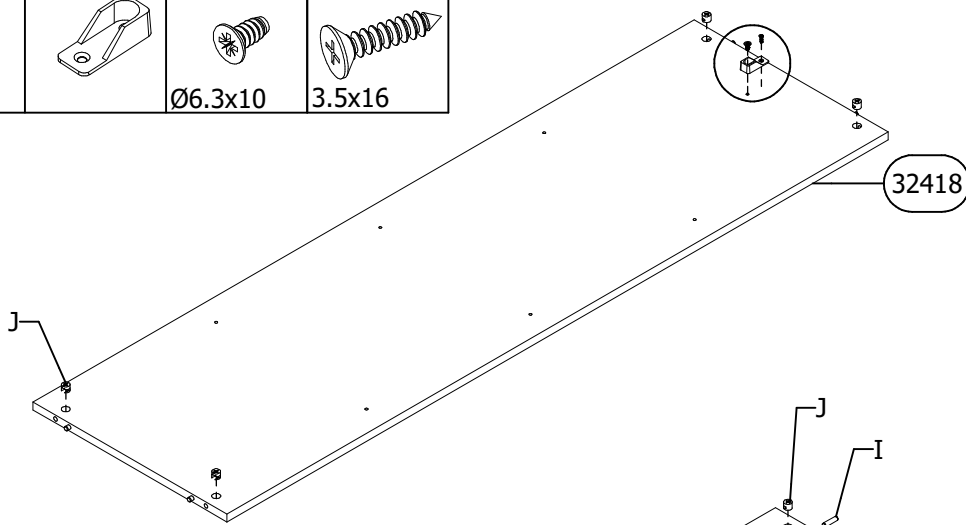
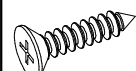
L x 1

M x 1

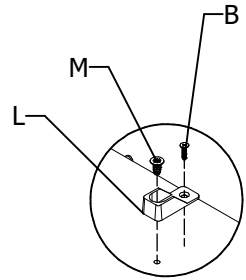
B x 1

Ø6.3x10

3.5x16



32418



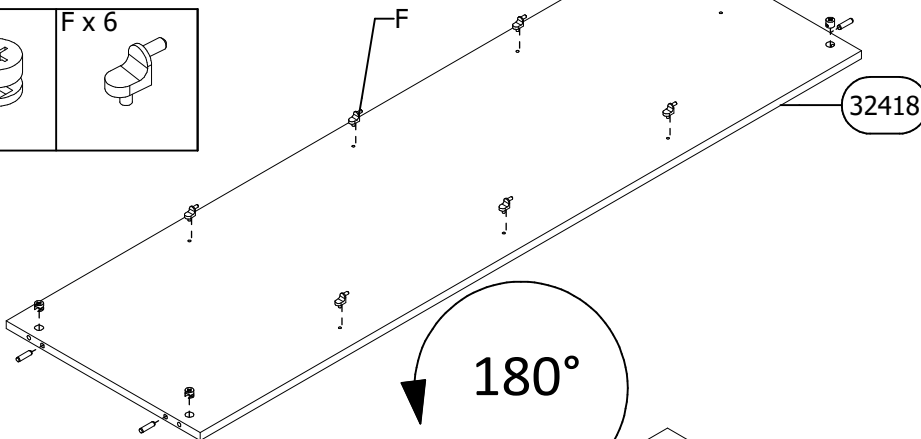
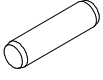
10

I x 4

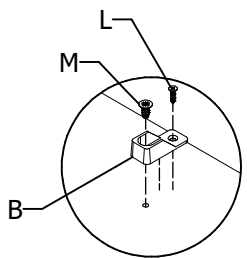
J x 4

F x 6

Ø8x30



32418



11

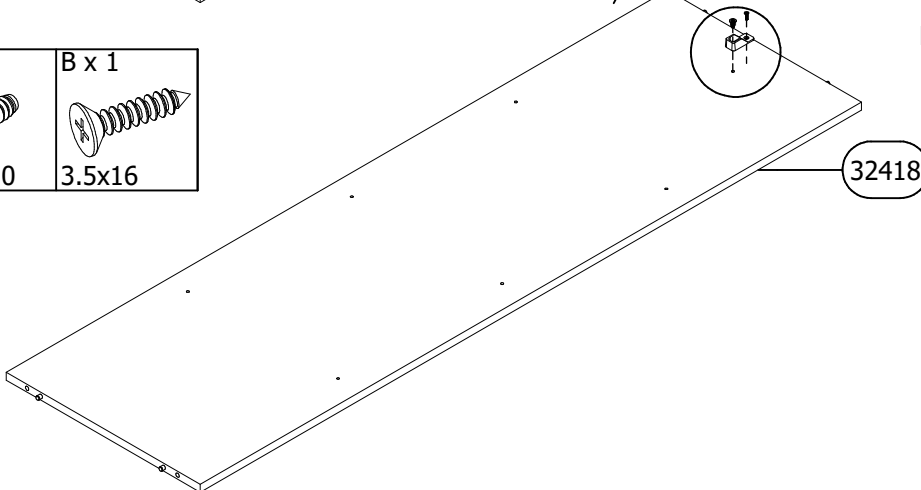
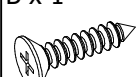
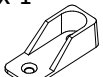
L x 1

M x 1

B x 1

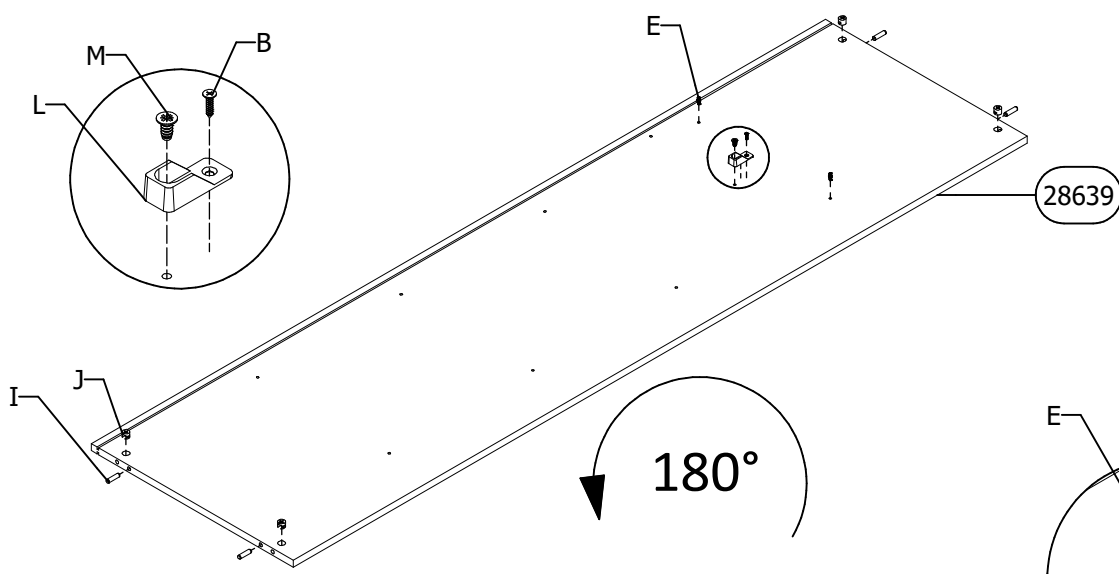
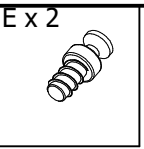
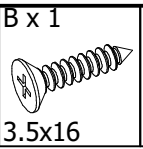
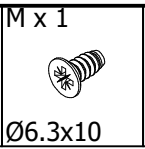
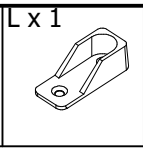
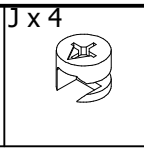
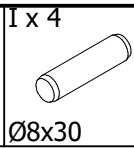
Ø6.3x10

3.5x16



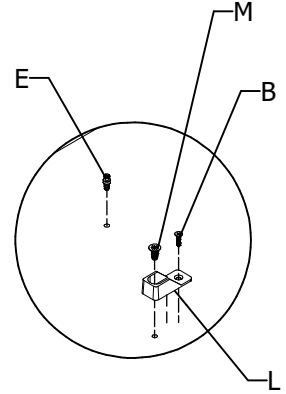
32418

12

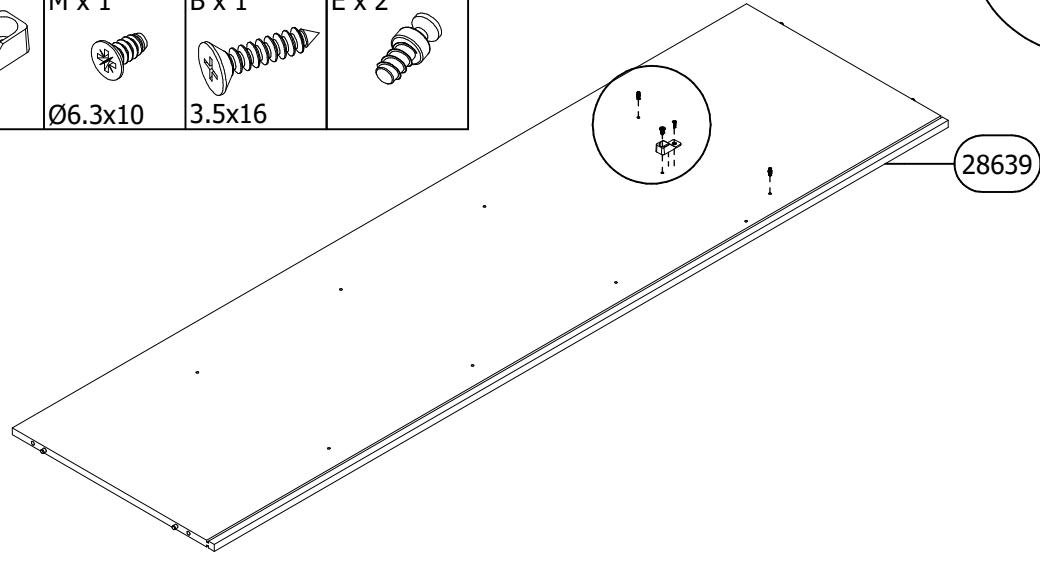
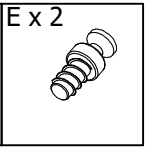
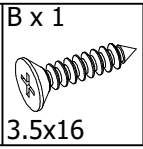
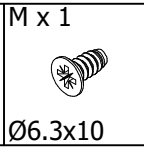
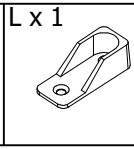


28639

180°

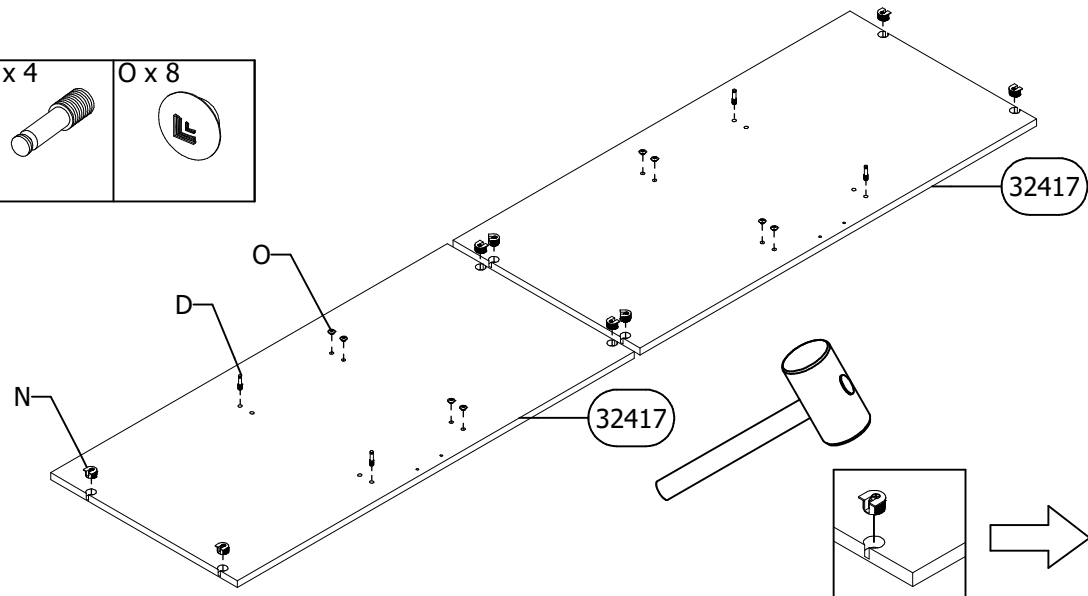
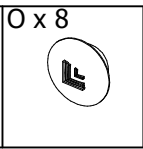
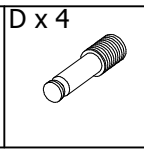
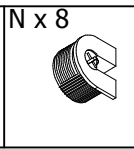


13



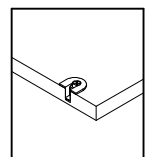
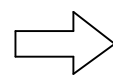
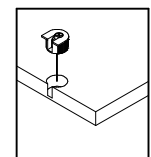
28639

14

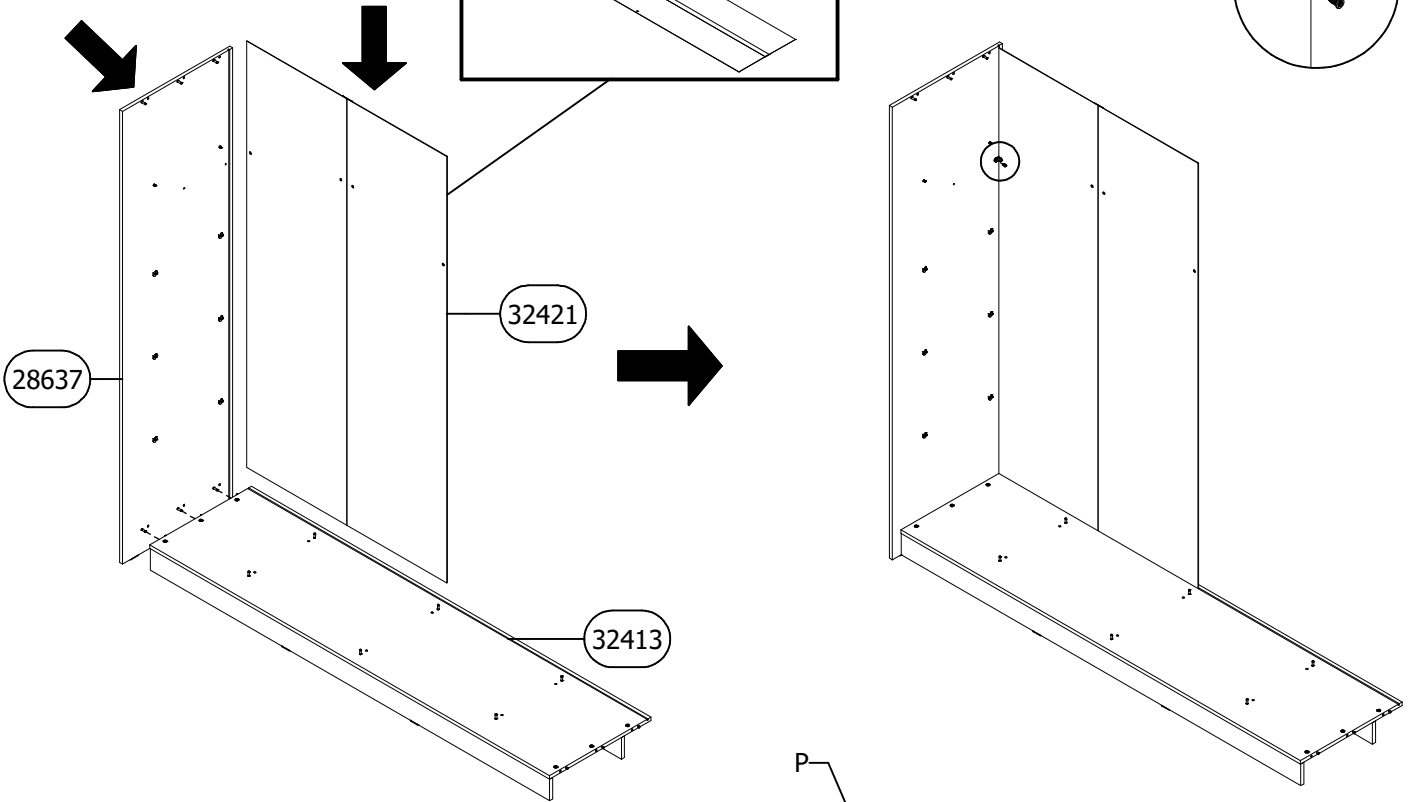
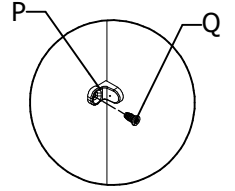
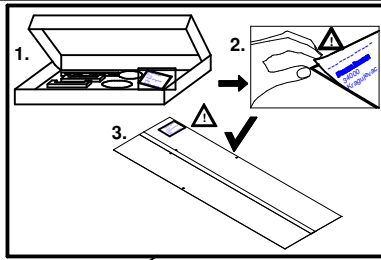


32417

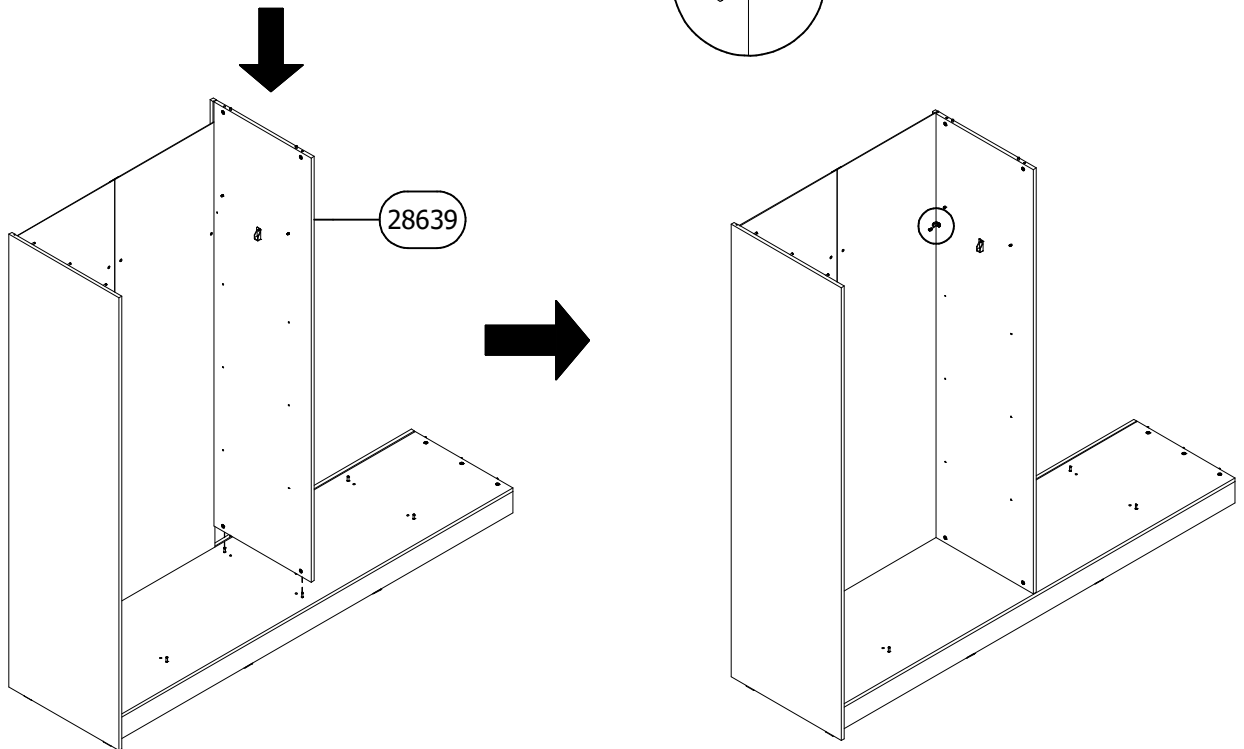
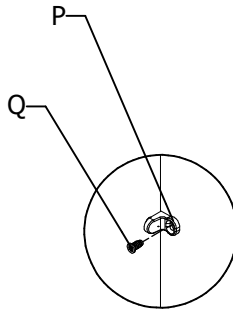
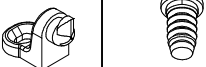
32417



15 P x 1 Q x 1



16 P x 1 Q x 1

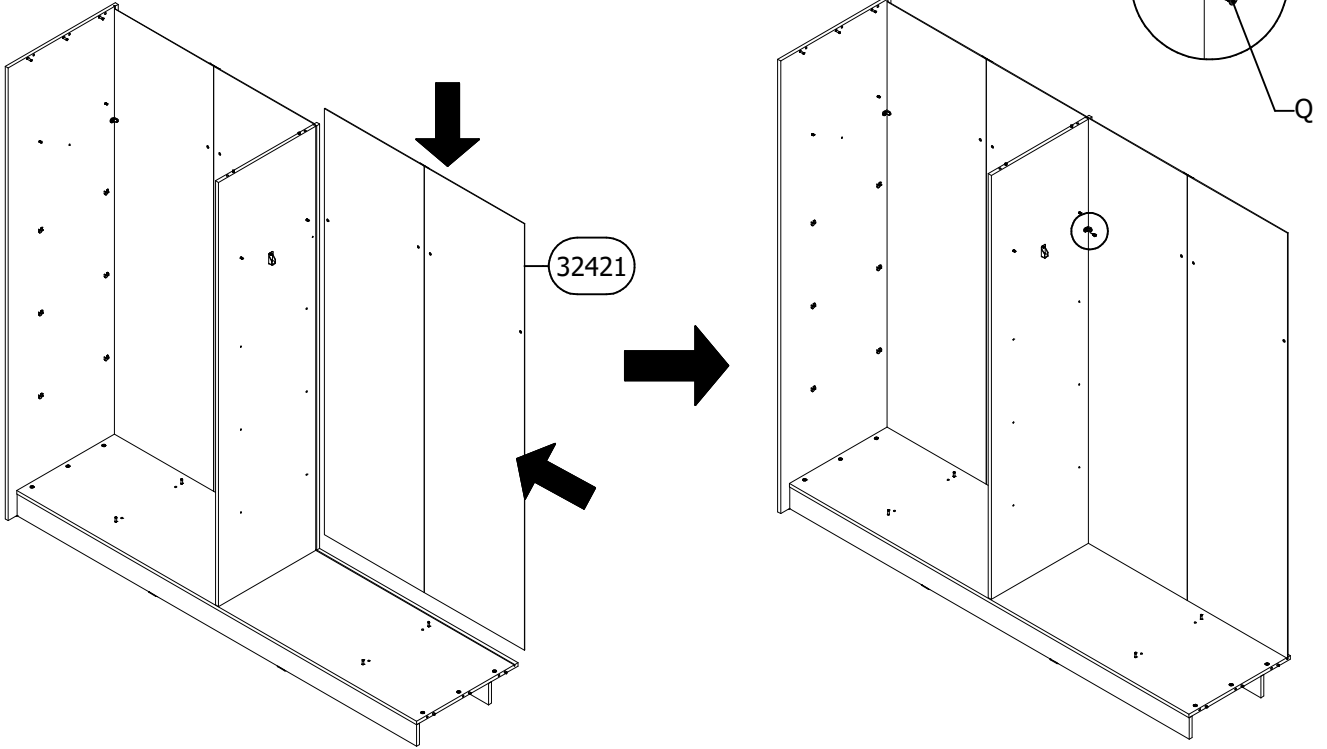


17

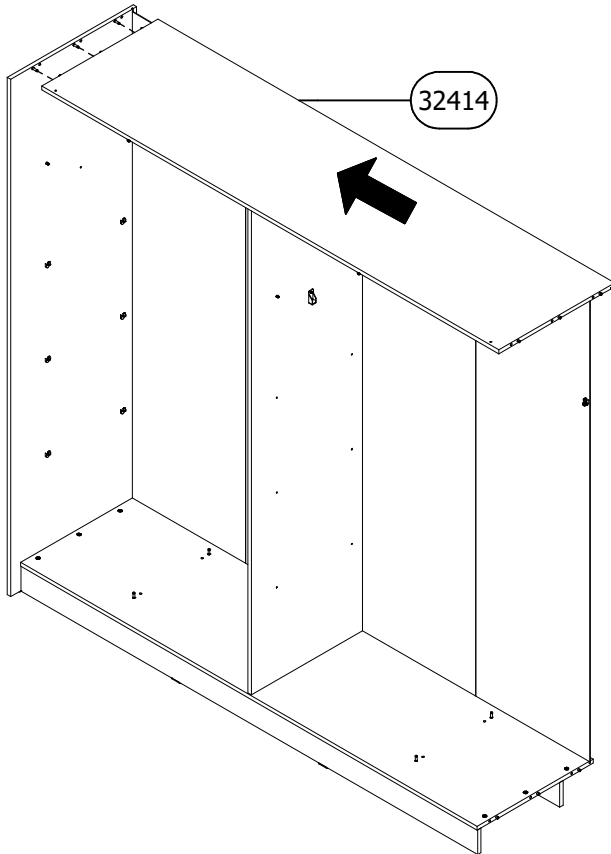
P x 1



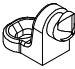

Q x 1

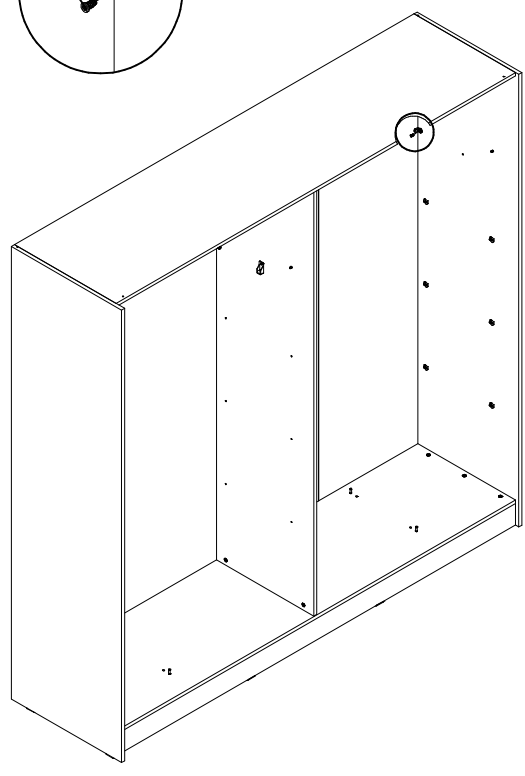
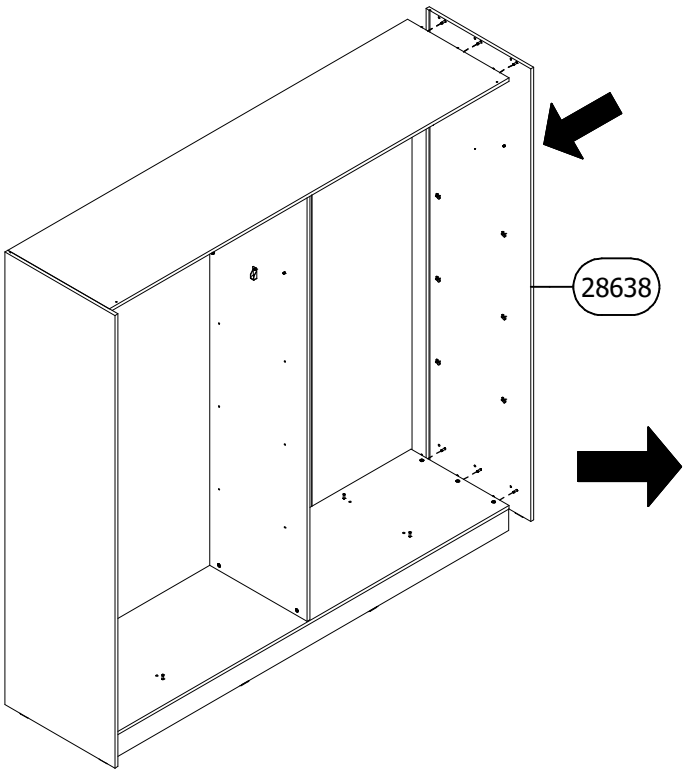
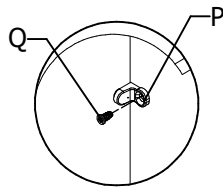


18

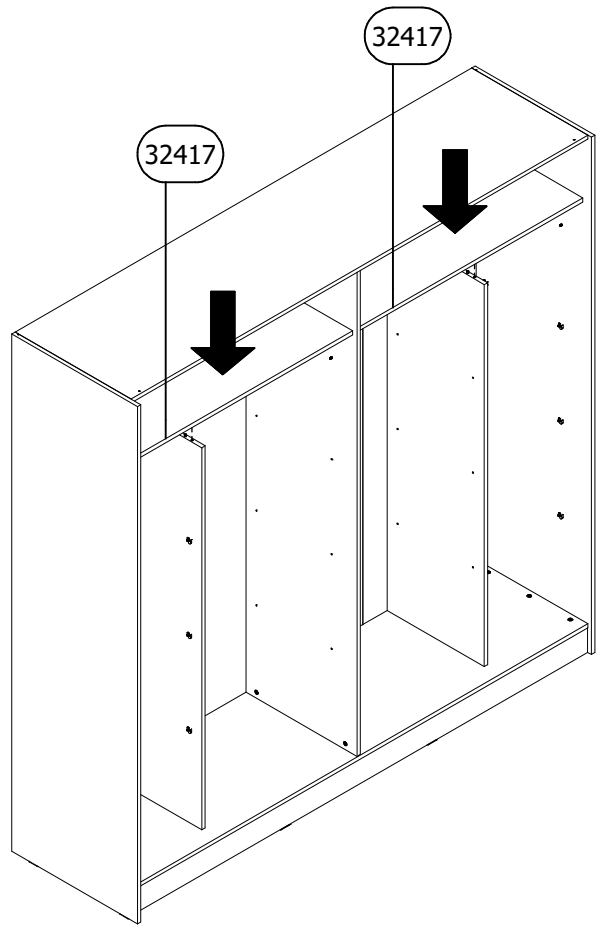
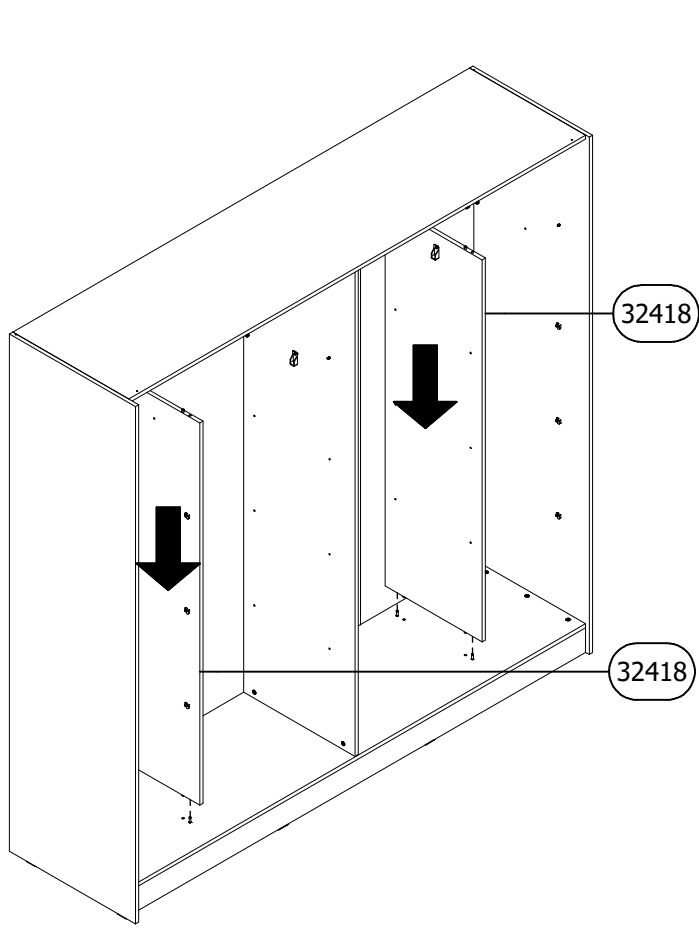


19

P x 1	Q x 1
	

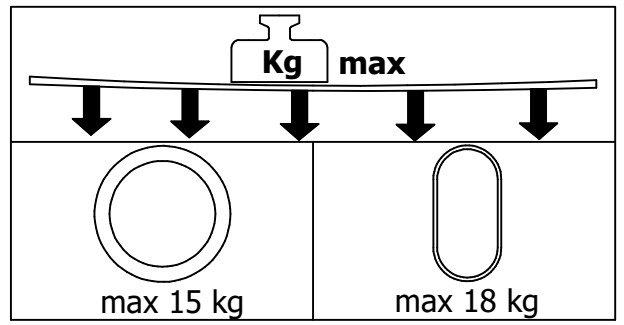
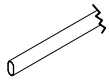


20



21

Y x 2
L=640mm



32415

32415

32415

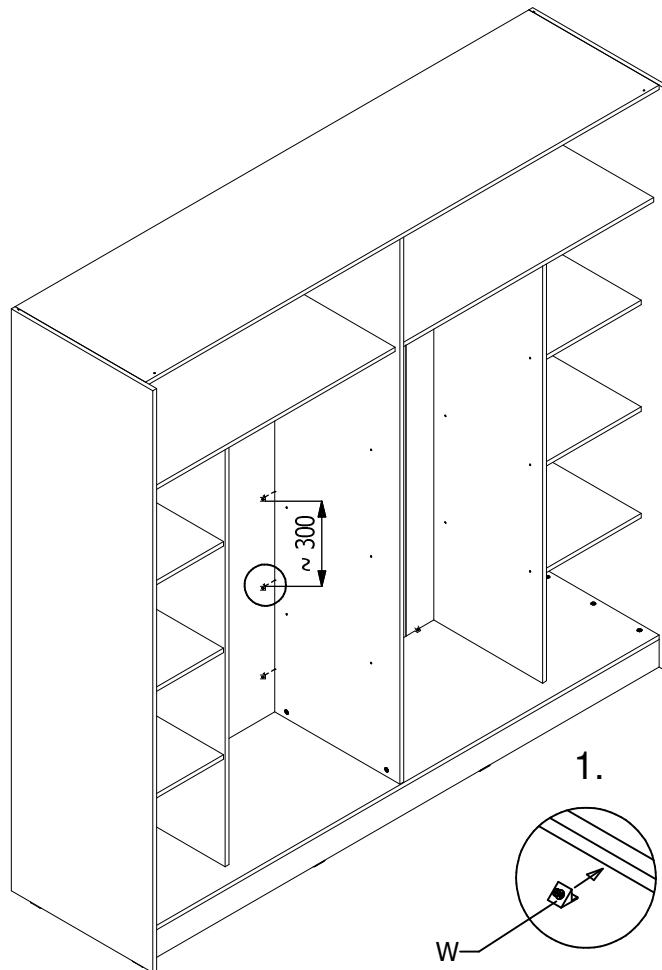
32415

32415

32415

22

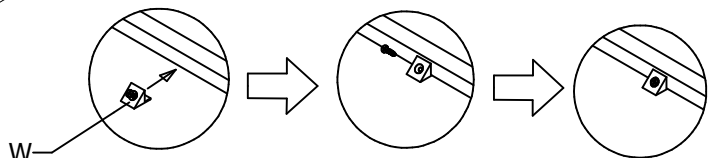
W x 36



1.

2.

3.



23

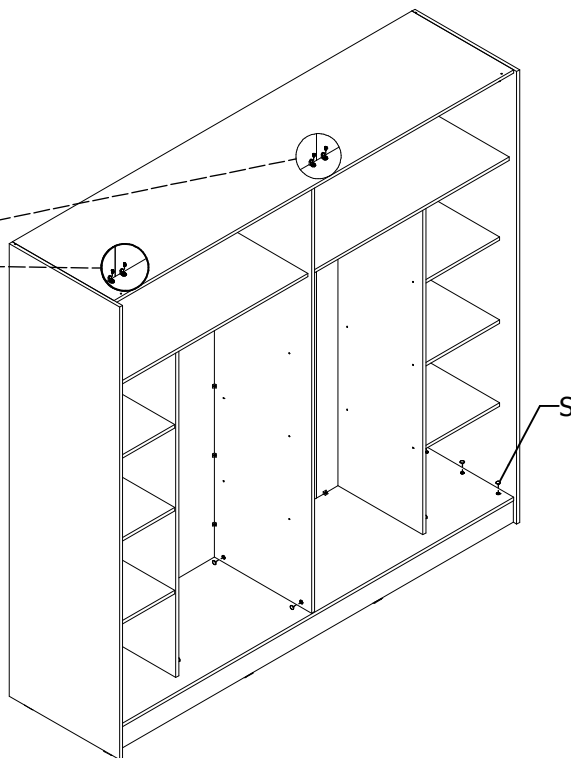
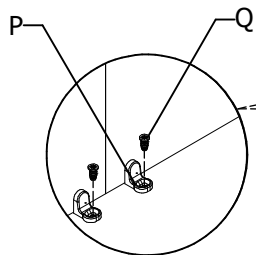
P x 4



Q x 4

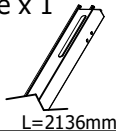


S x 24

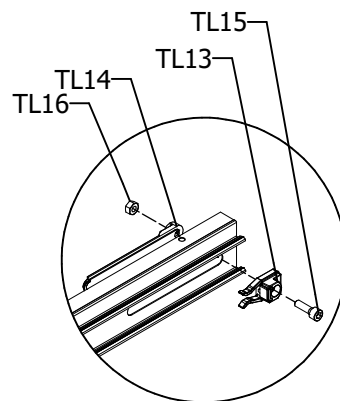
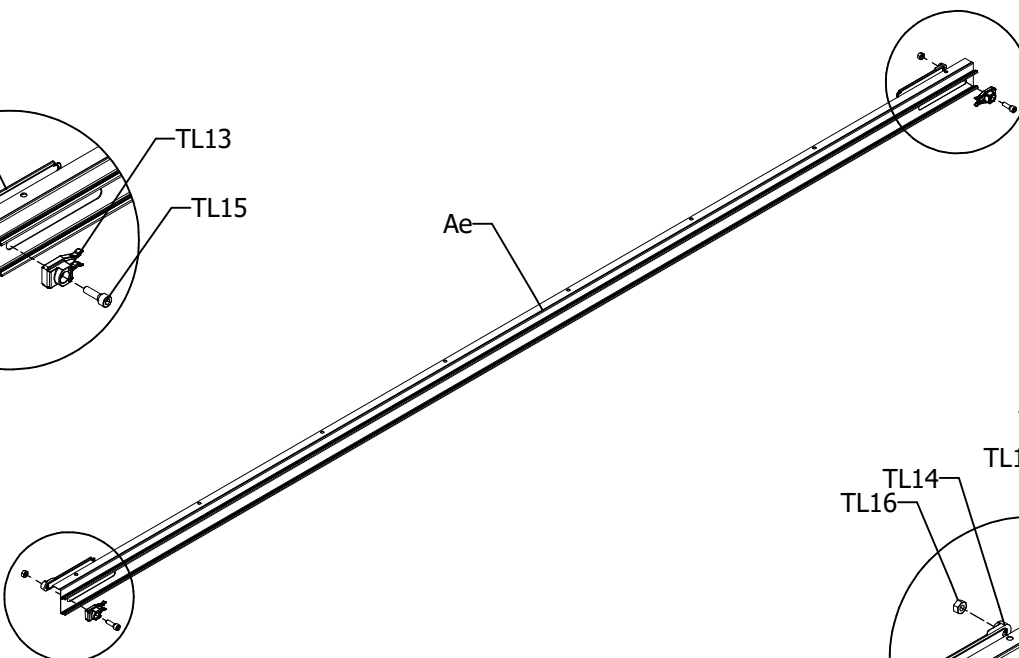
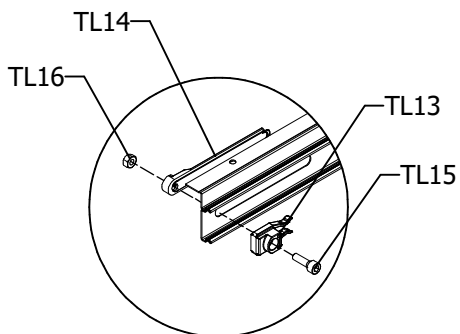


24

Ae x 1

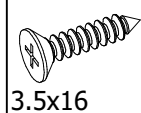


Ab x 1



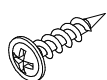
25

B x 6

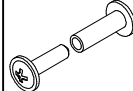


3.5x16

R x 8



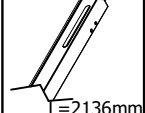
Z x 2



Ab x 1



Ae x 1

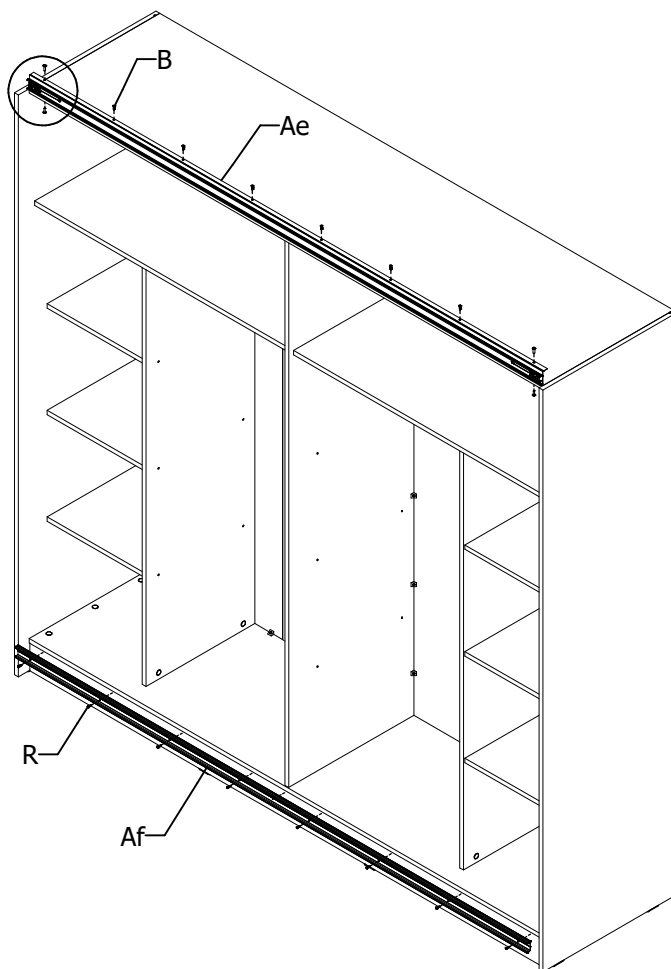
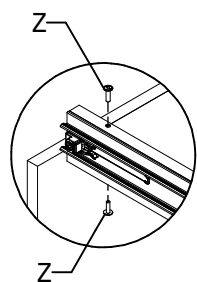


L=2136mm

Af x 1

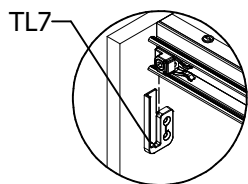


L=2132mm

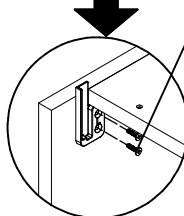


26

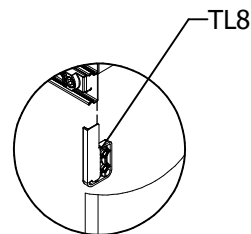
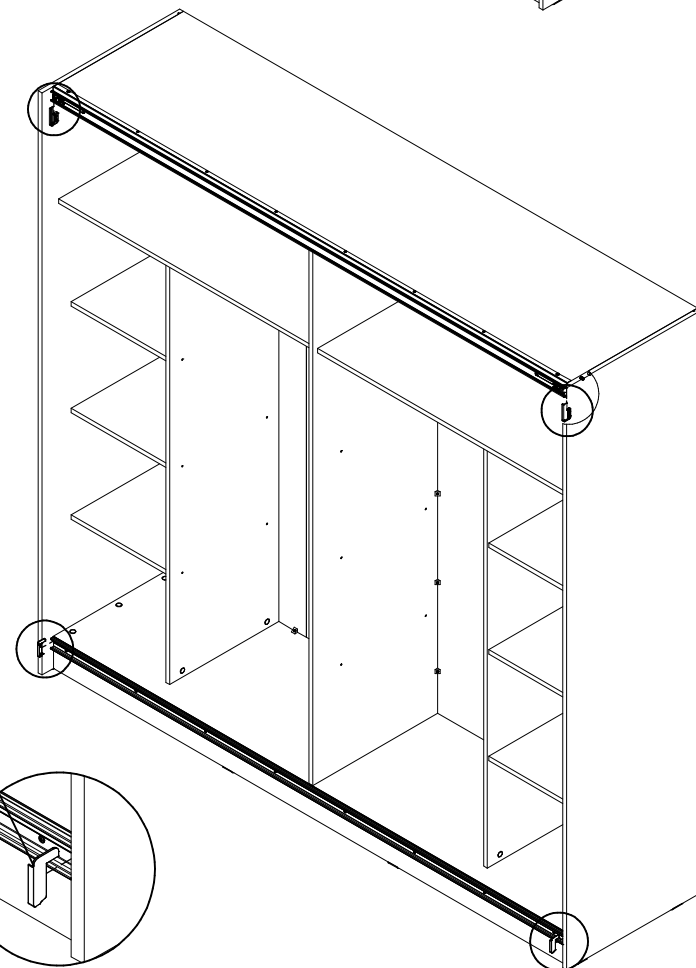
Ab x 1



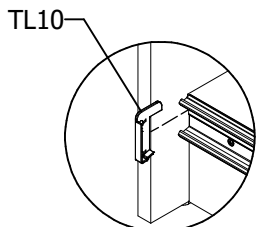
TL7



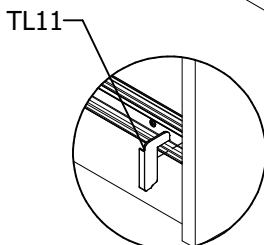
TL12



TL8

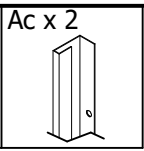


TL10

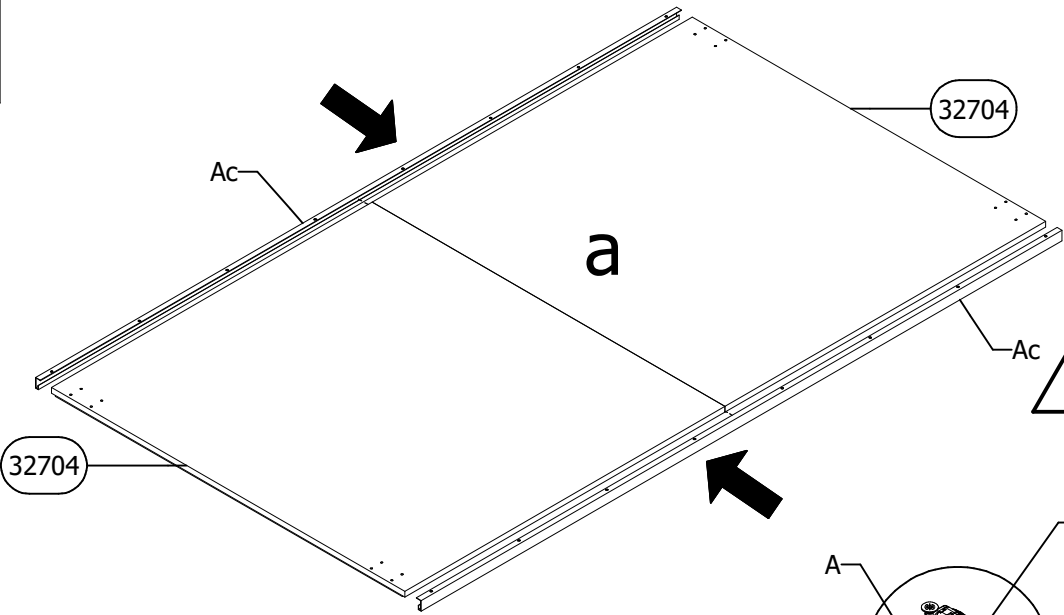


TL11

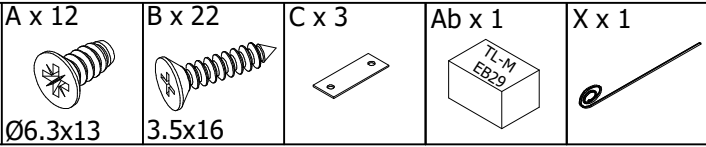
27



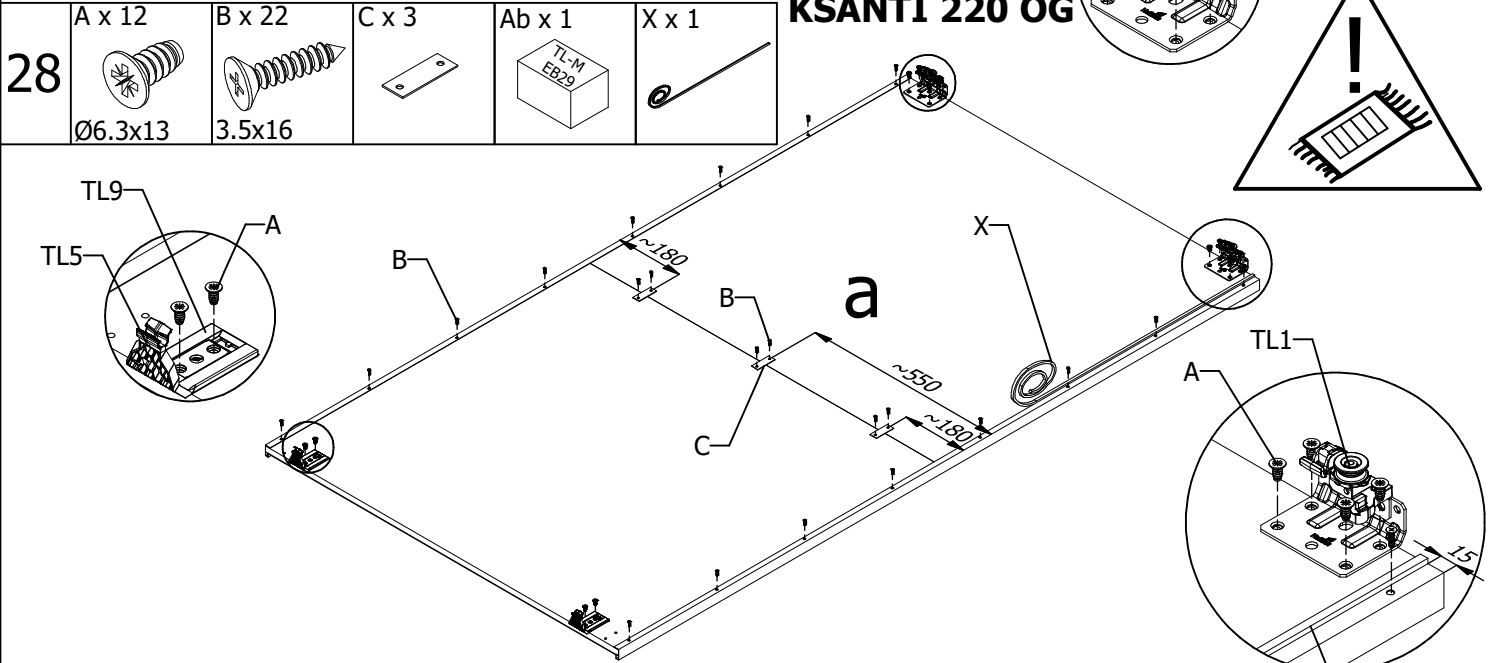
KSANTI 220 OG



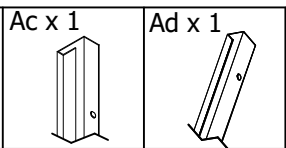
28



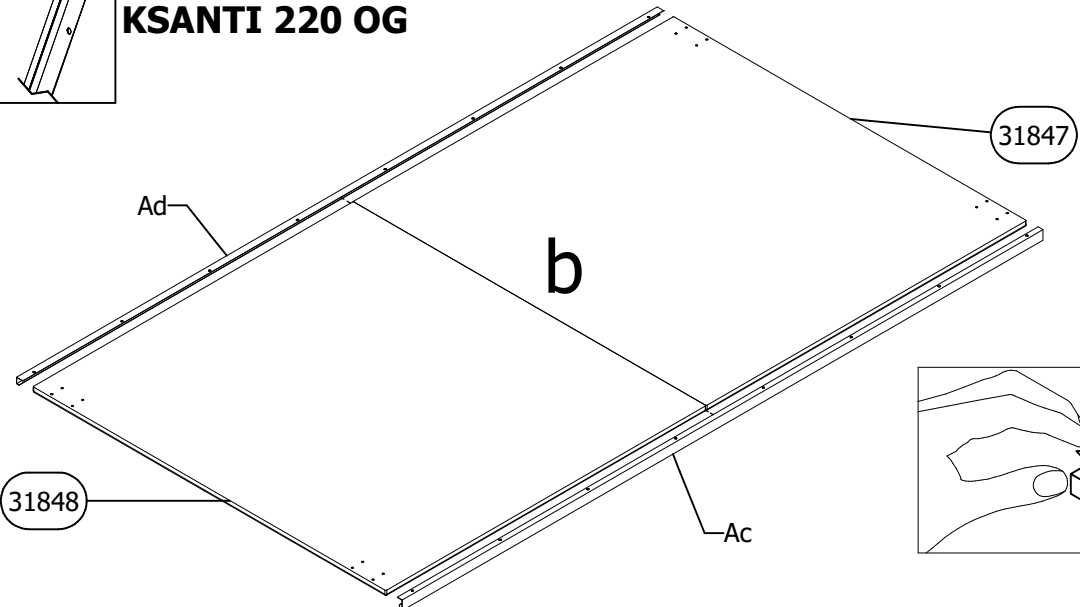
KSANTI 220 OG



29

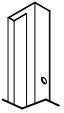


KSANTI 220 OG

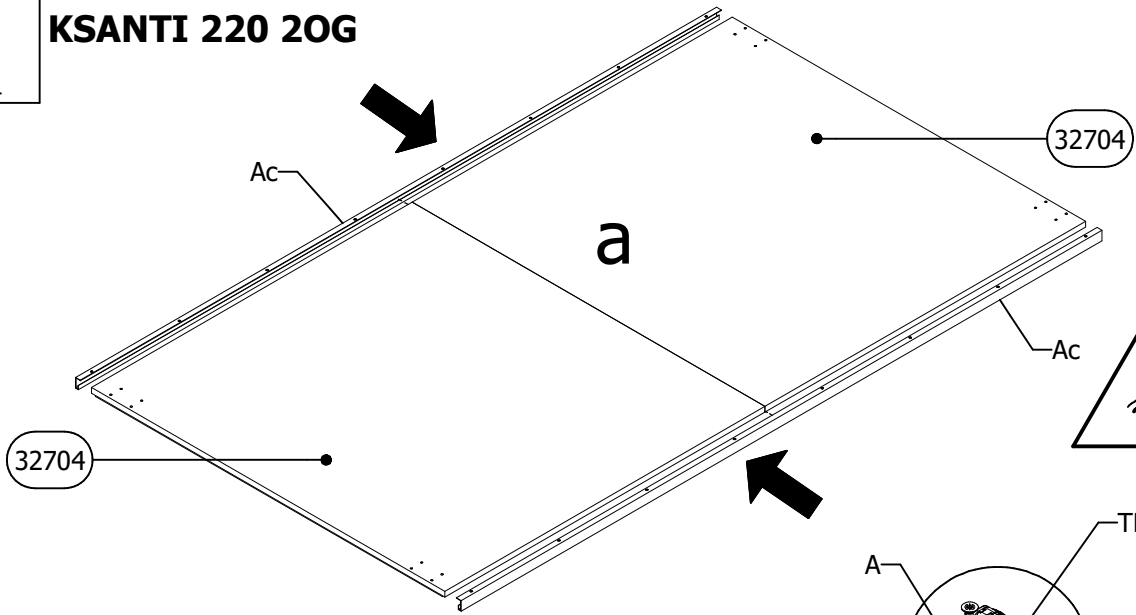


27

Ac x 2



KSANTI 220 20G



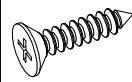
28

A x 12



Ø6.3x13

B x 22

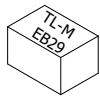


3.5x16

C x 3



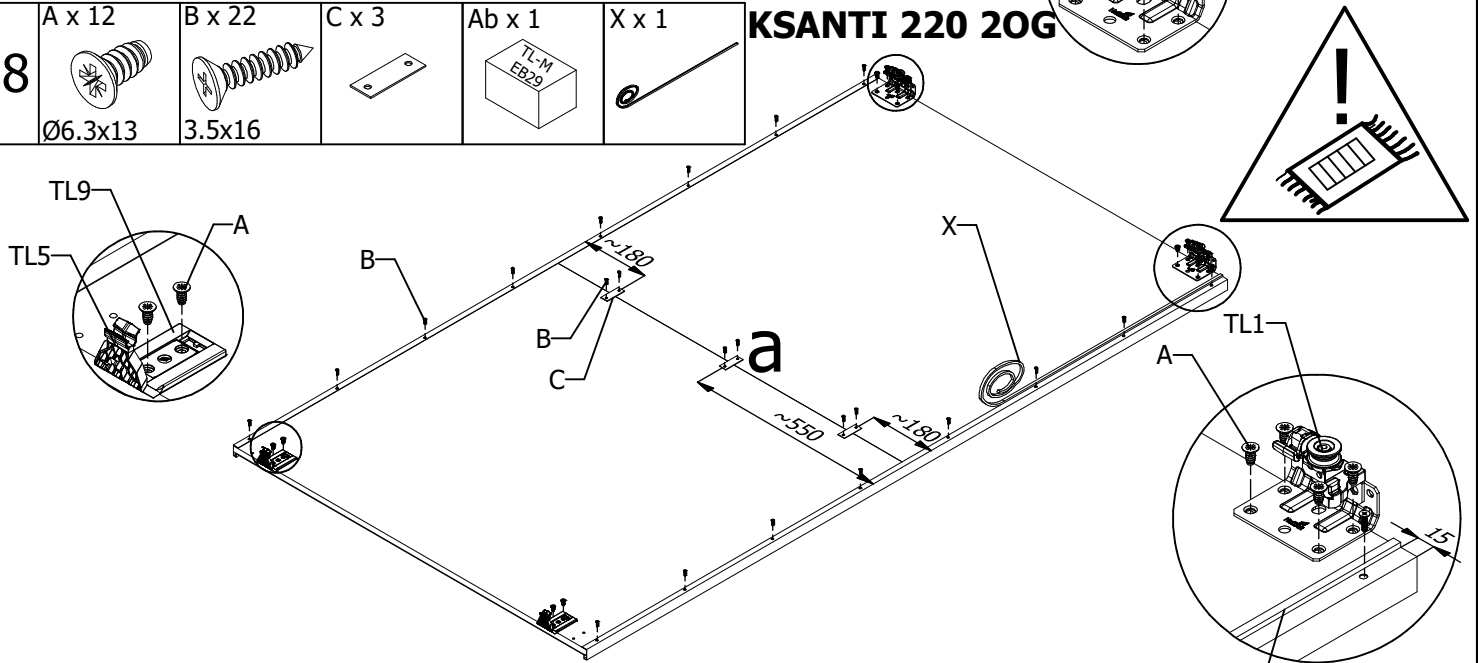
Ab x 1



X x 1

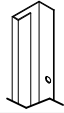


KSANTI 220 20G

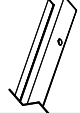


29

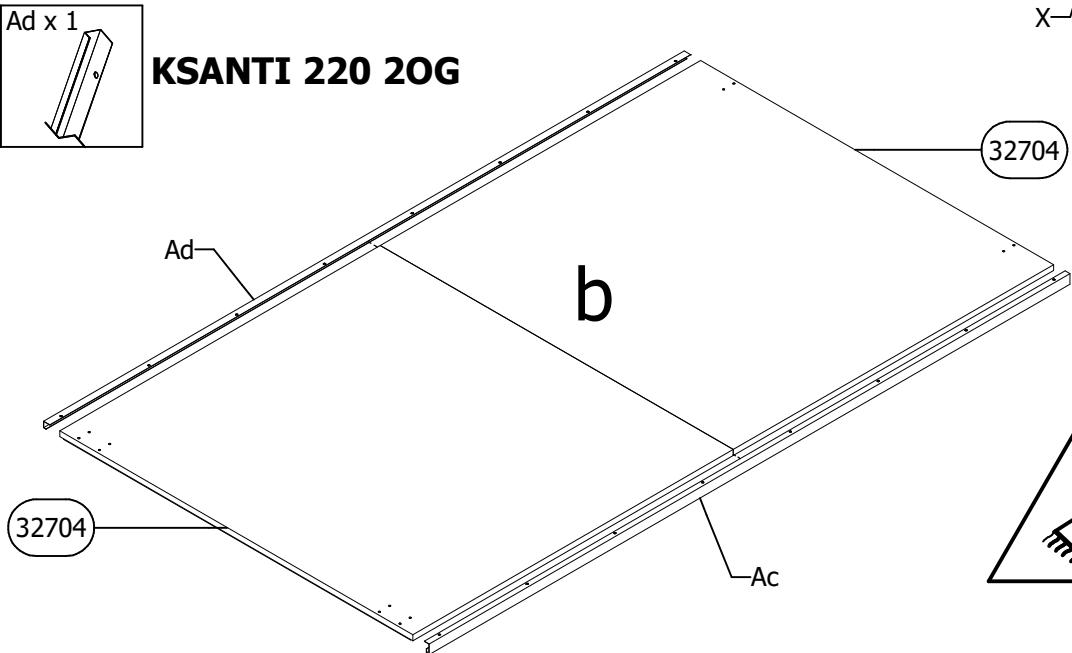
Ac x 1



Ad x 1

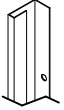


KSANTI 220 20G

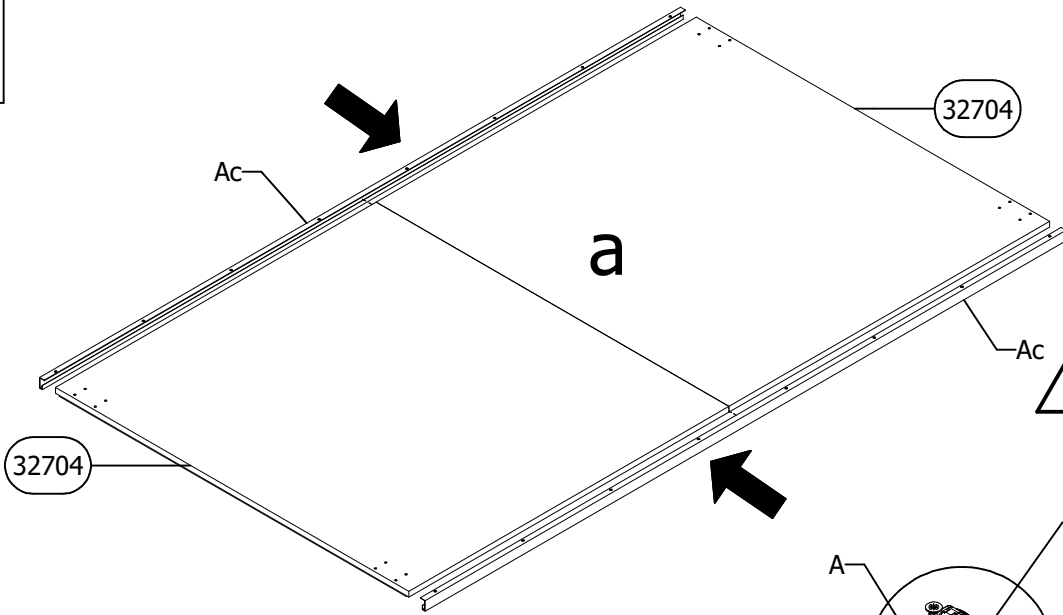


27

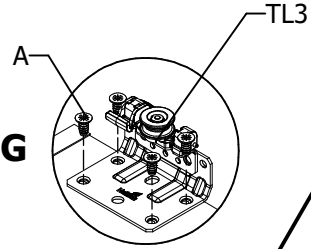
Ac x 2



MONDEGO 220 OG



MONDEGO 220 OG



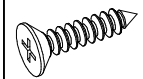
28

A x 12



Ø6.3x13

B x 22

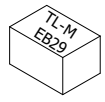


3.5x16

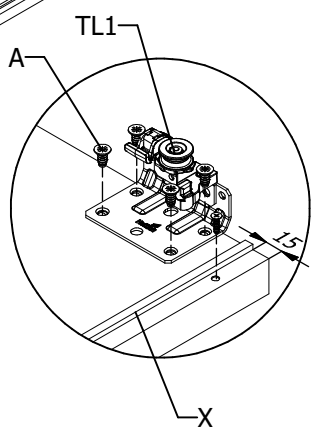
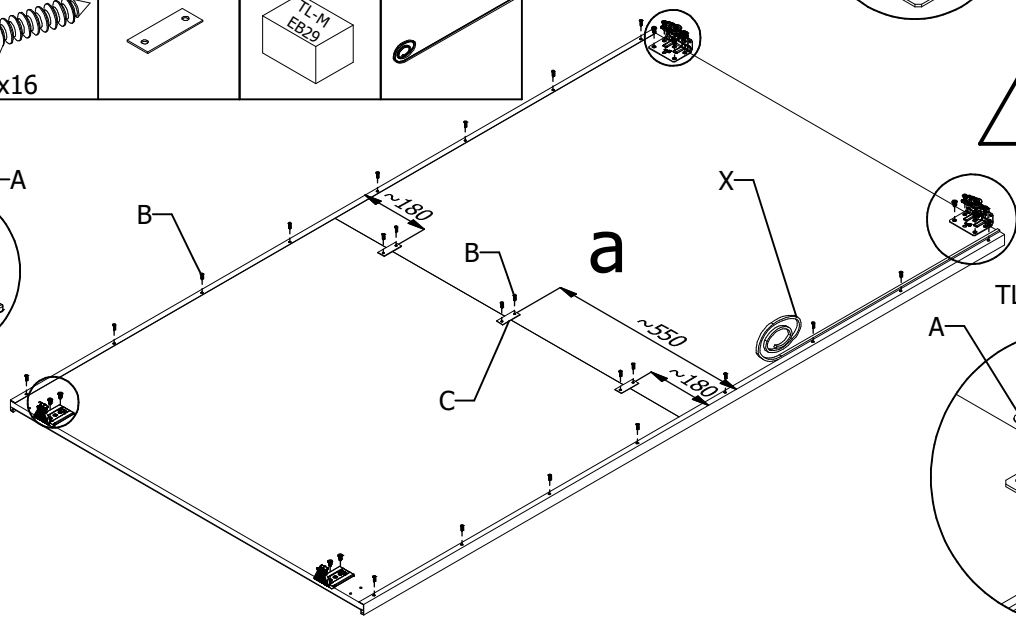
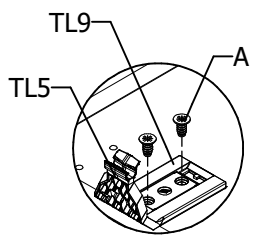
C x 3



Ab x 1

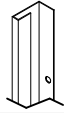


X x 1

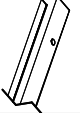


29

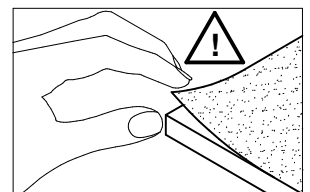
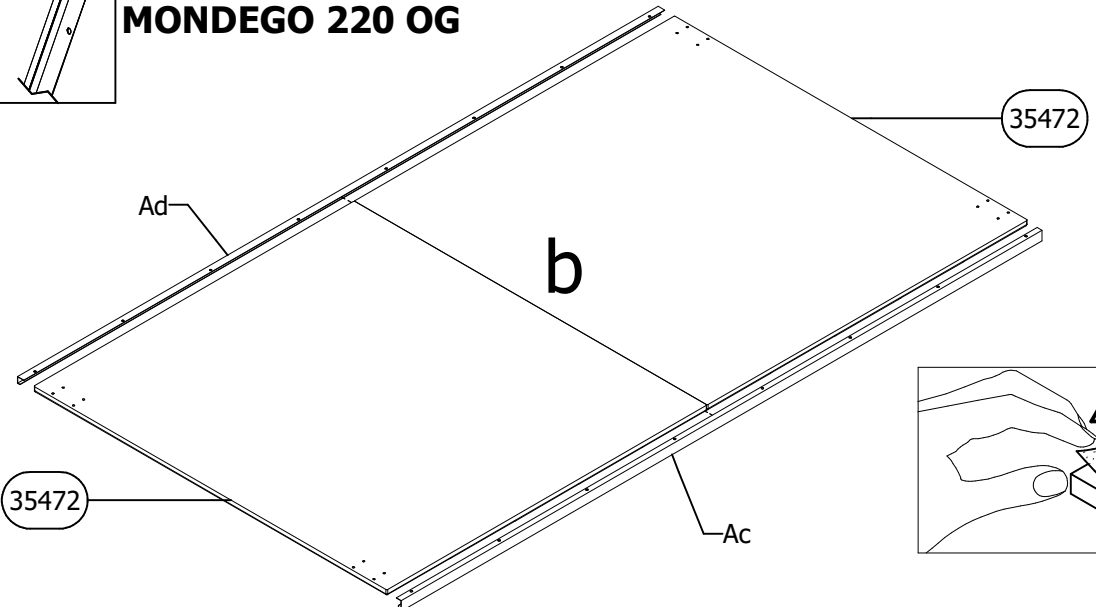
Ac x 1



Ad x 1

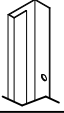


MONDEGO 220 OG

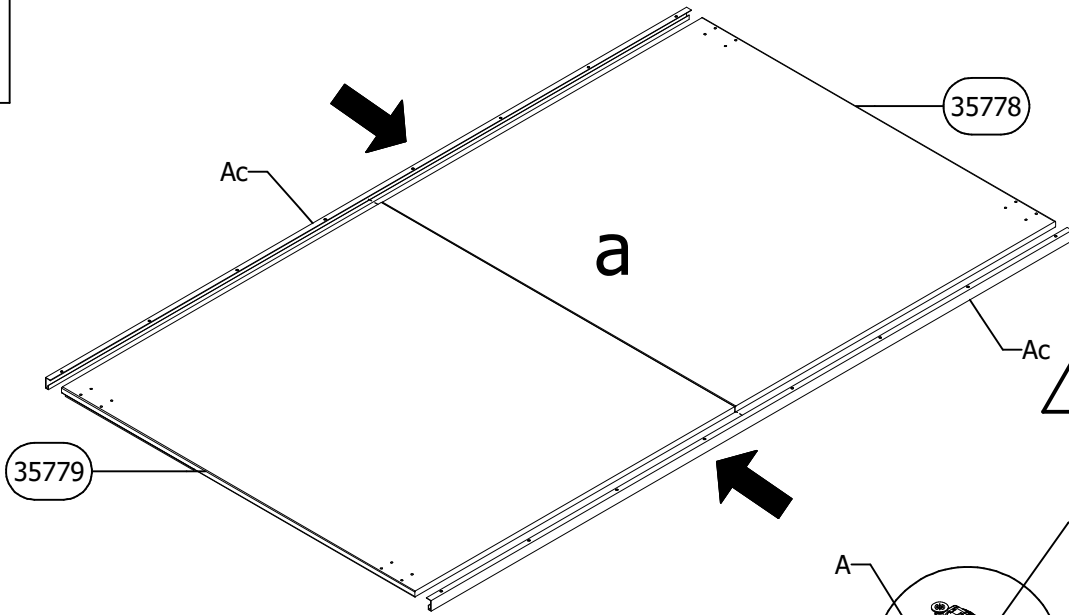


27

Ac x 2



MADEIRA 220 OG



MADEIRA 220 OG

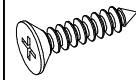
28

A x 12



Ø6.3x13

B x 22

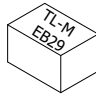


3.5x16

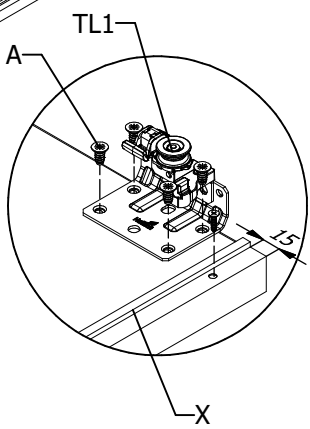
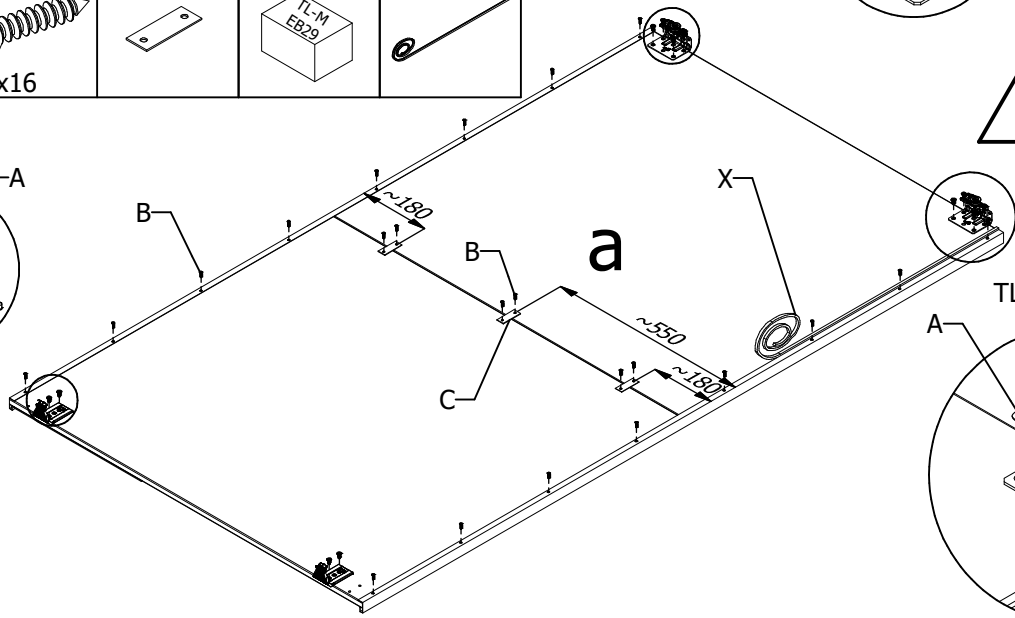
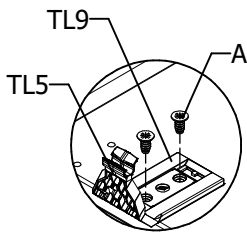
C x 3



Ab x 1

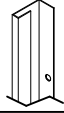


X x 1

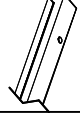


29

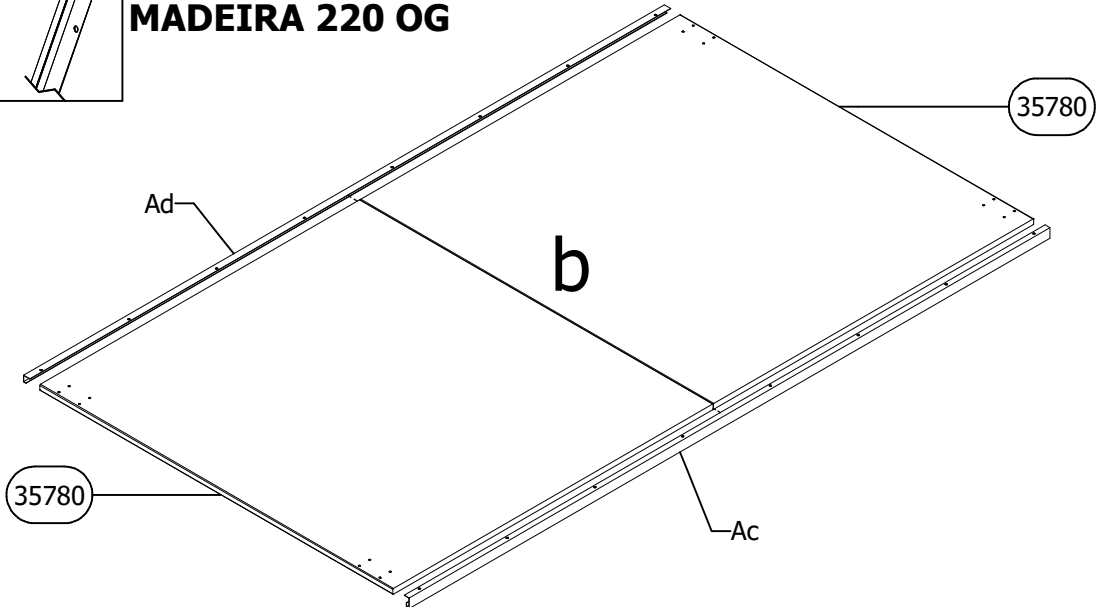
Ac x 1



Ad x 1

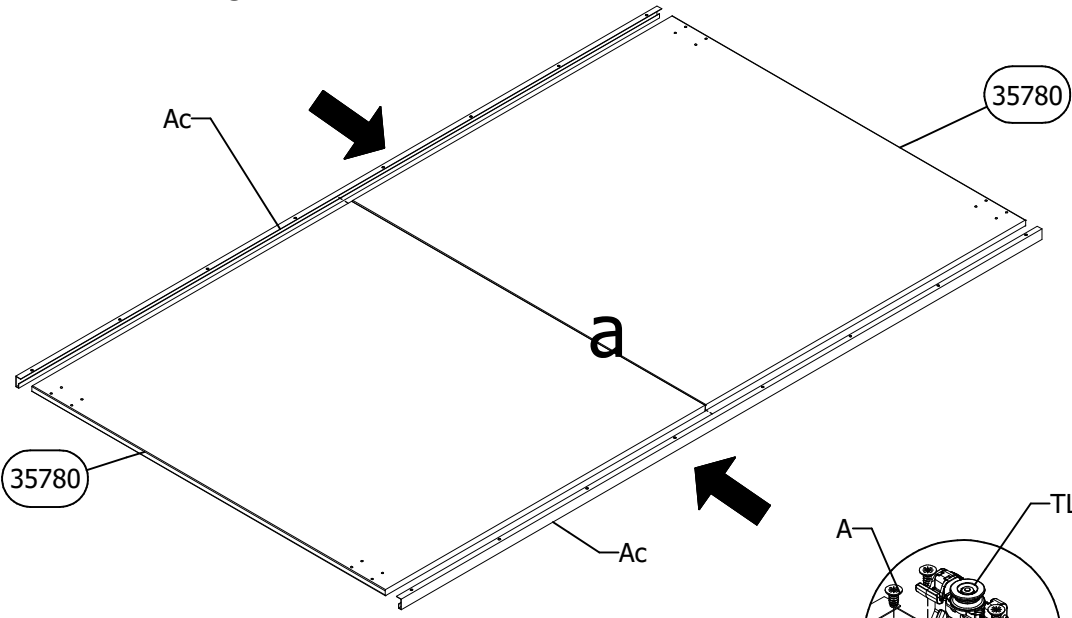


MADEIRA 220 OG



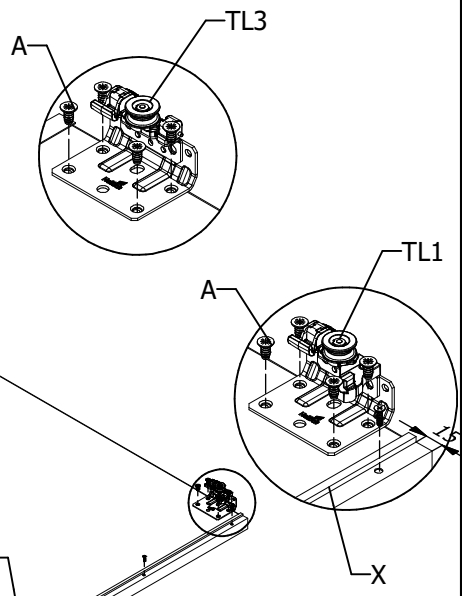
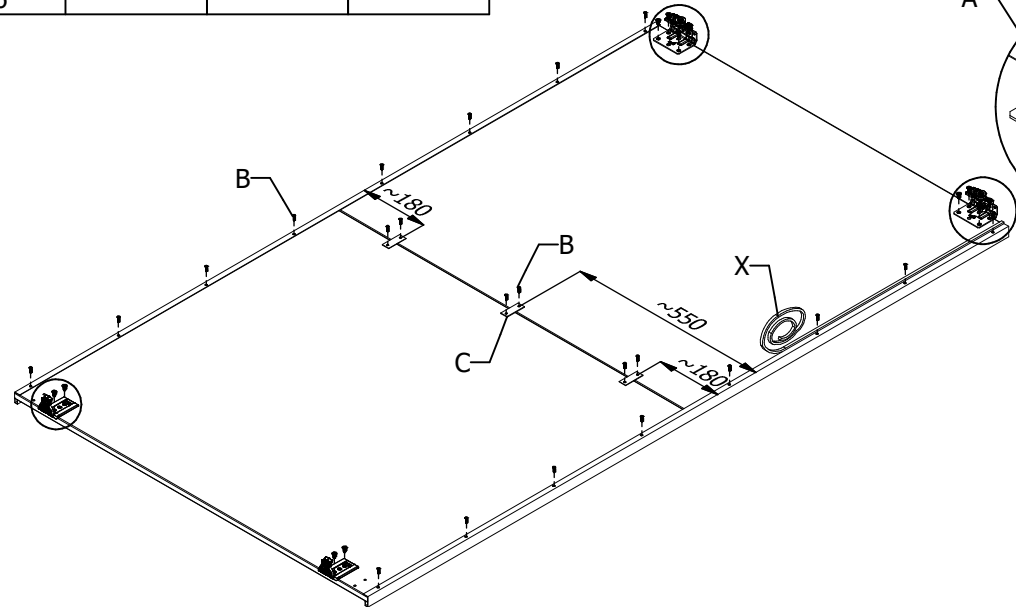
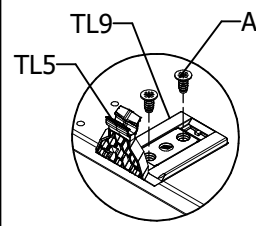
27 Ac x 2

MADEIRA 220



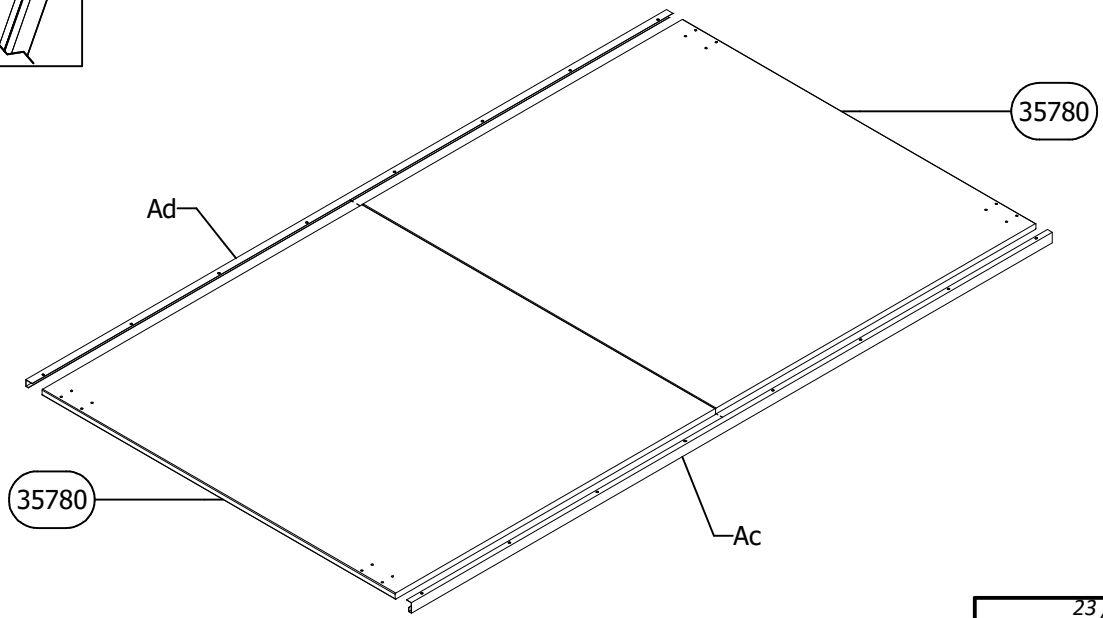
- 28
- | | | | | |
|-------------------|------------------|-------|---------------------|-------|
| A x 12
Ø6.3x13 | B x 22
3.5x16 | C x 3 | Ab x 1
TL-M EB29 | X x 1 |
|-------------------|------------------|-------|---------------------|-------|

MADEIRA 220



29 Ac x 1 Ad x 1

MADEIRA 220



30

A x 12
Ø6.3x13

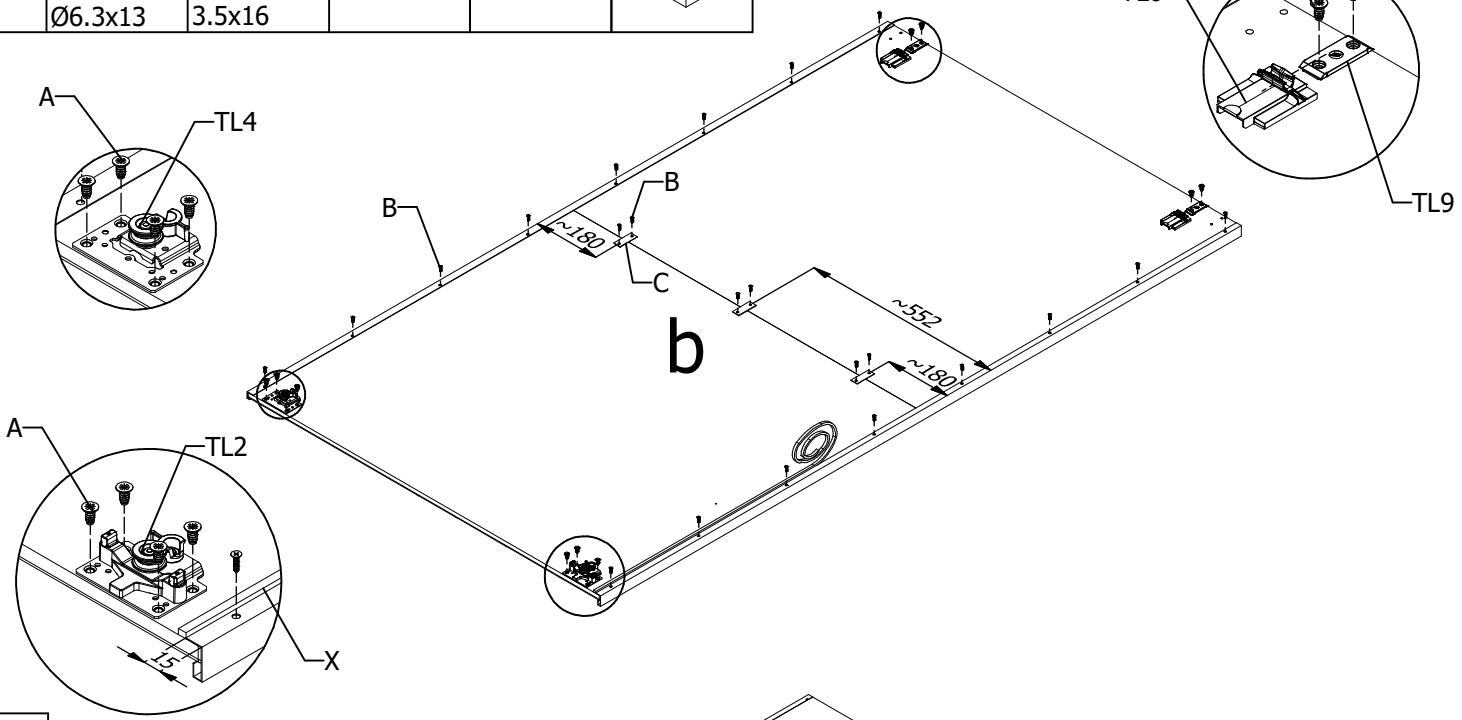
B x 22
3.5x16

X x 1

C x 3

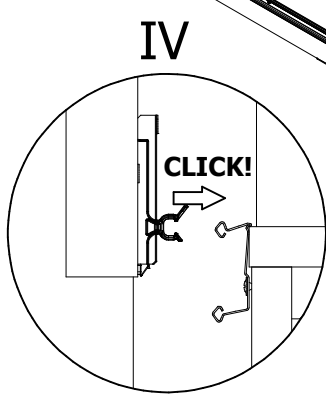
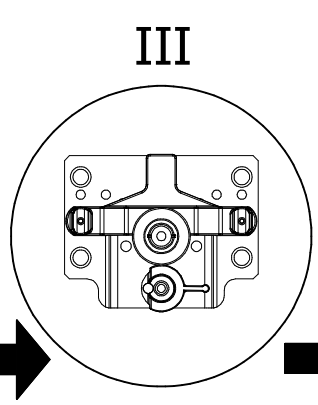
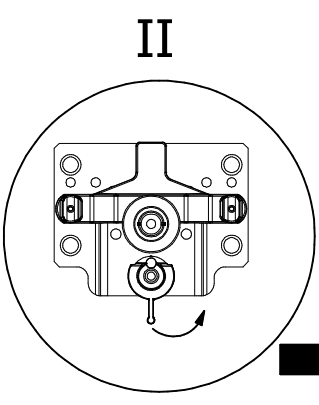
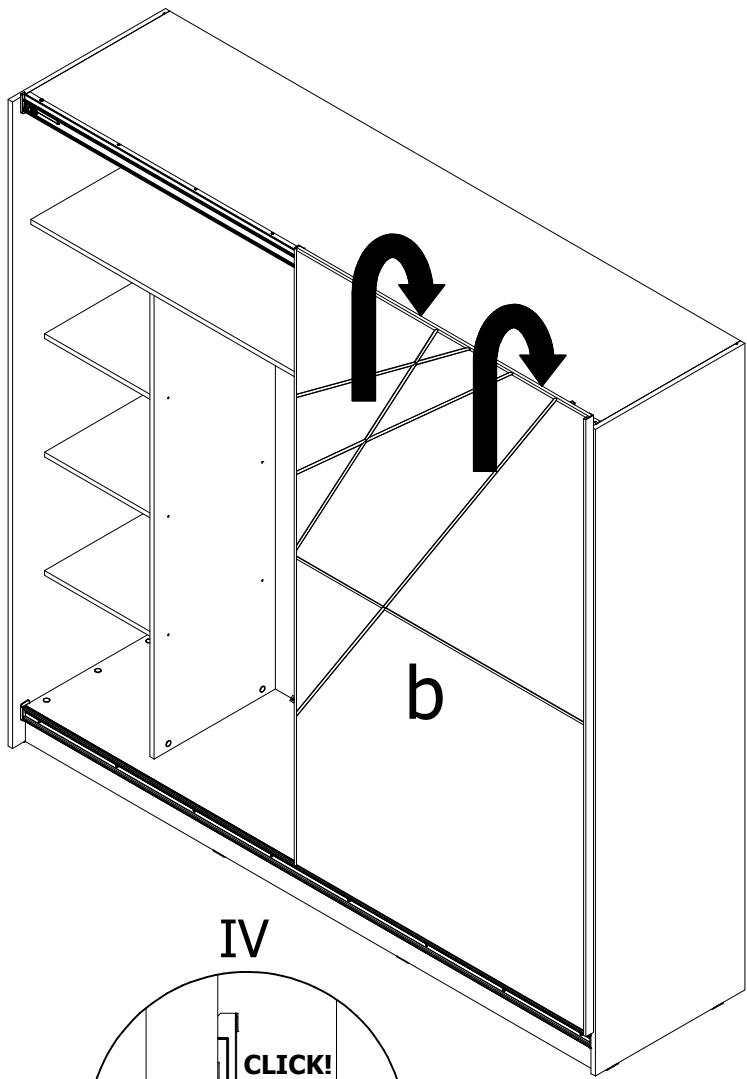
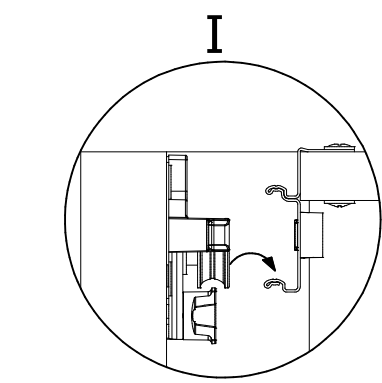
Ab x 1
TL-M
EB29

KSANTI 220 OG



31

KSANTI 220 OG



30

A x 12
Ø6.3x13

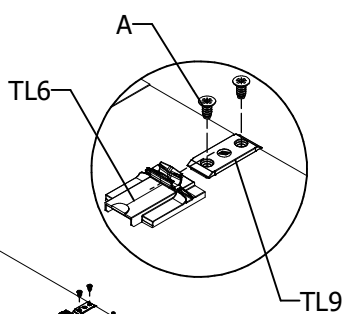
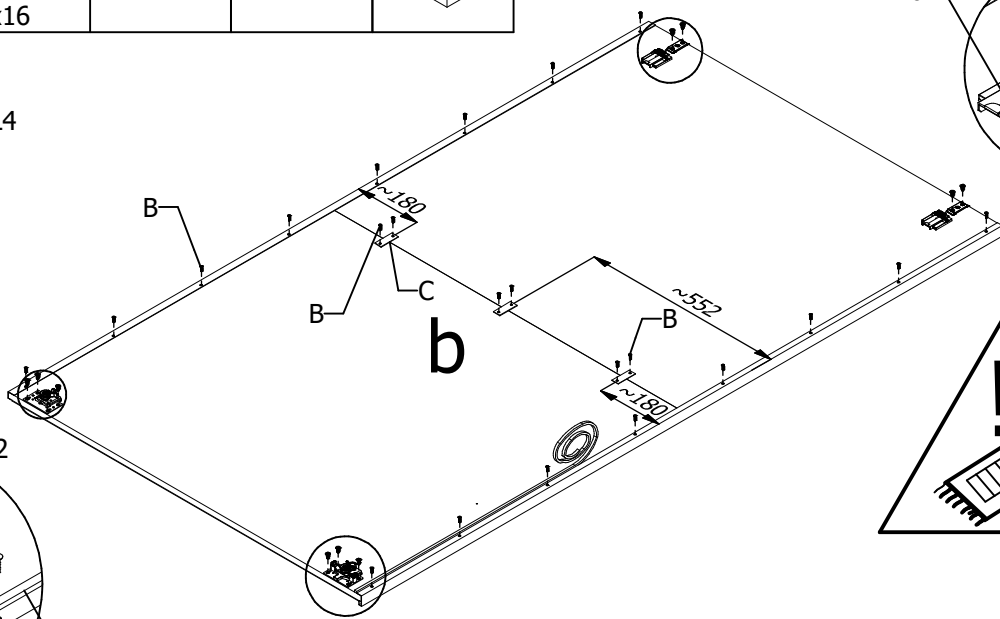
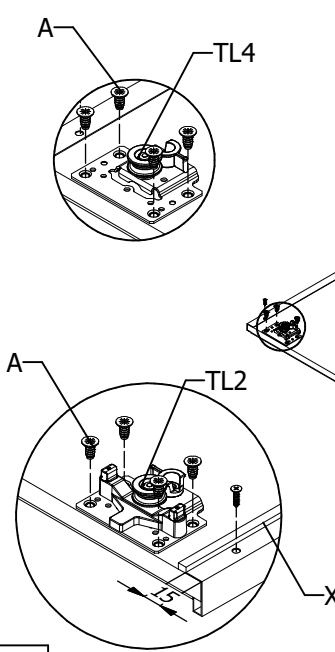
B x 22
3.5x16

X x 1

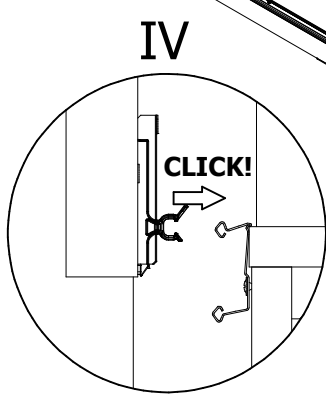
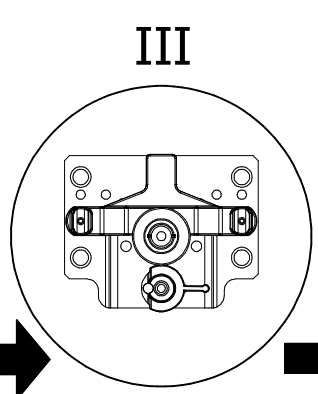
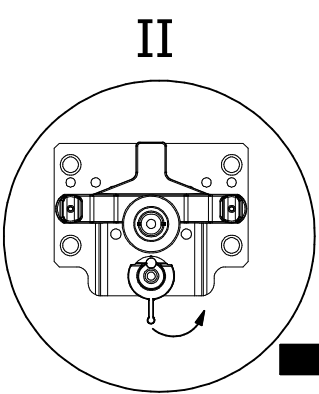
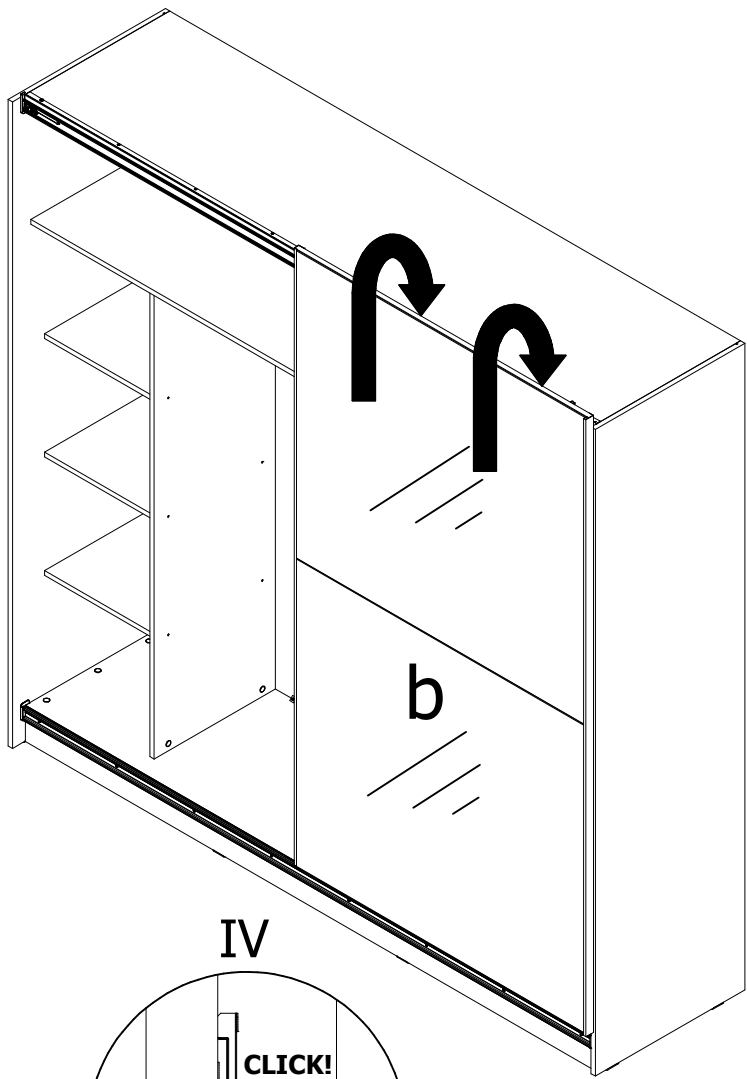
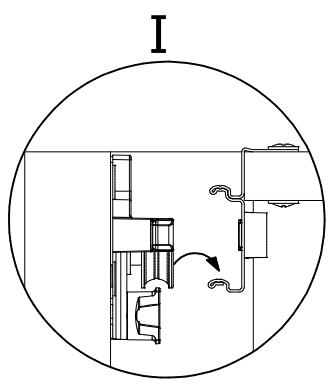
C x 3

Ab x 1
TL-M
EB29

KSANTI 220 20G



31 KSANTI 220 20G



30

A x 12
Ø6.3x13

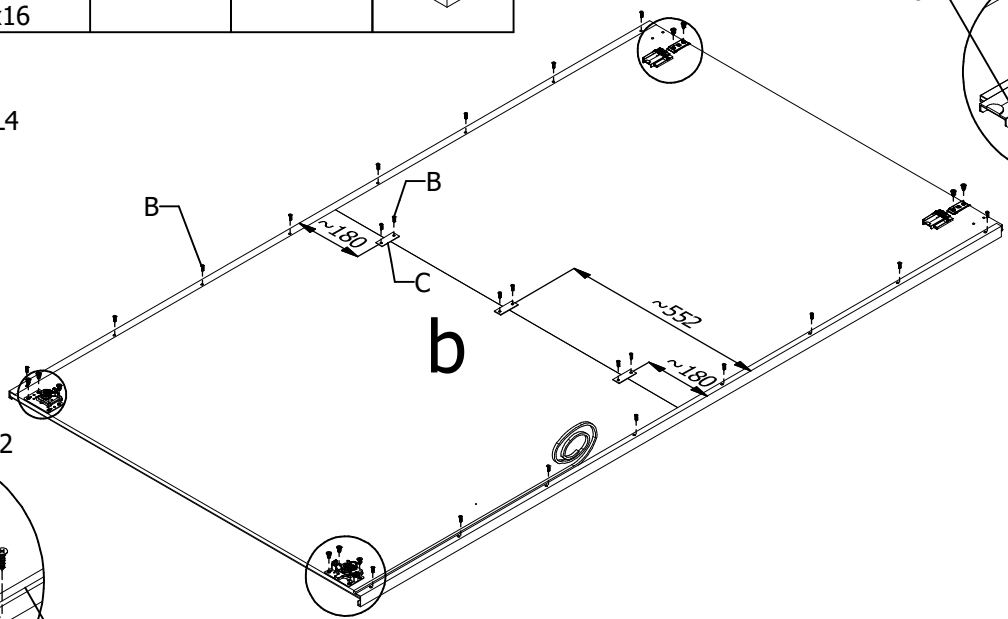
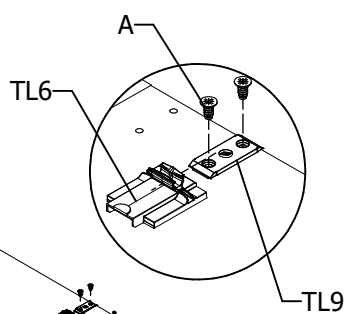
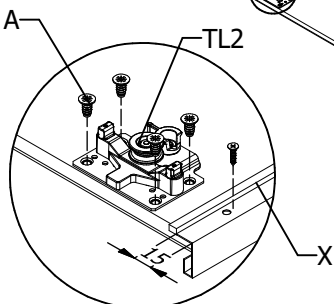
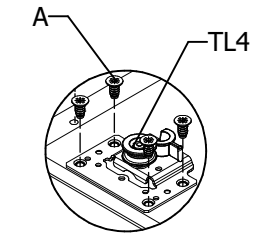
B x 22
3.5x16

X x 1

C x 3

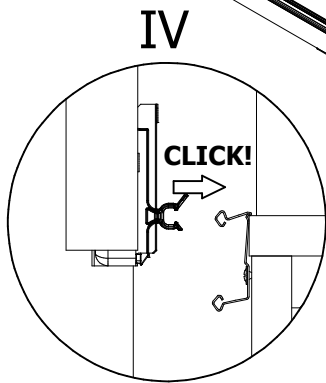
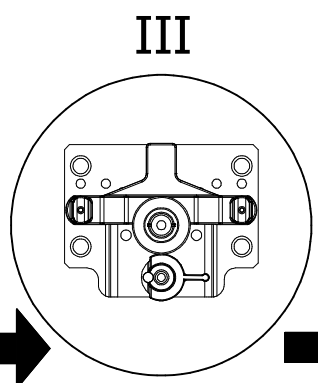
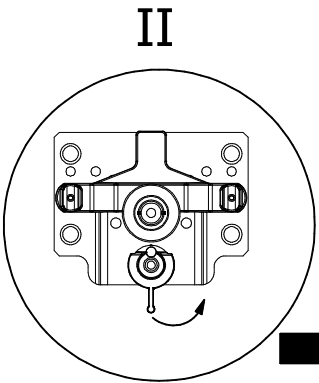
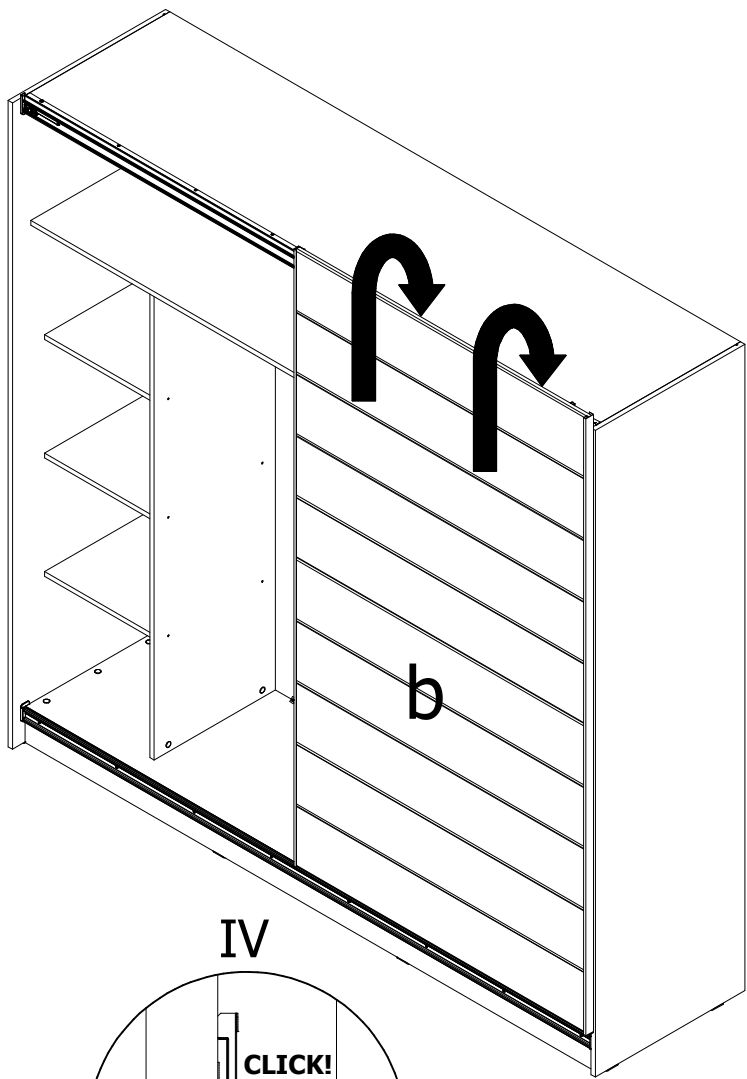
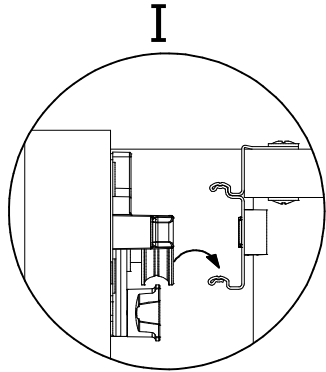
Ab x 1
TL-M
EB29

MONDEGO 220 OG



31

MONDEGO 220 OG



30

A x 12
Ø6.3x13

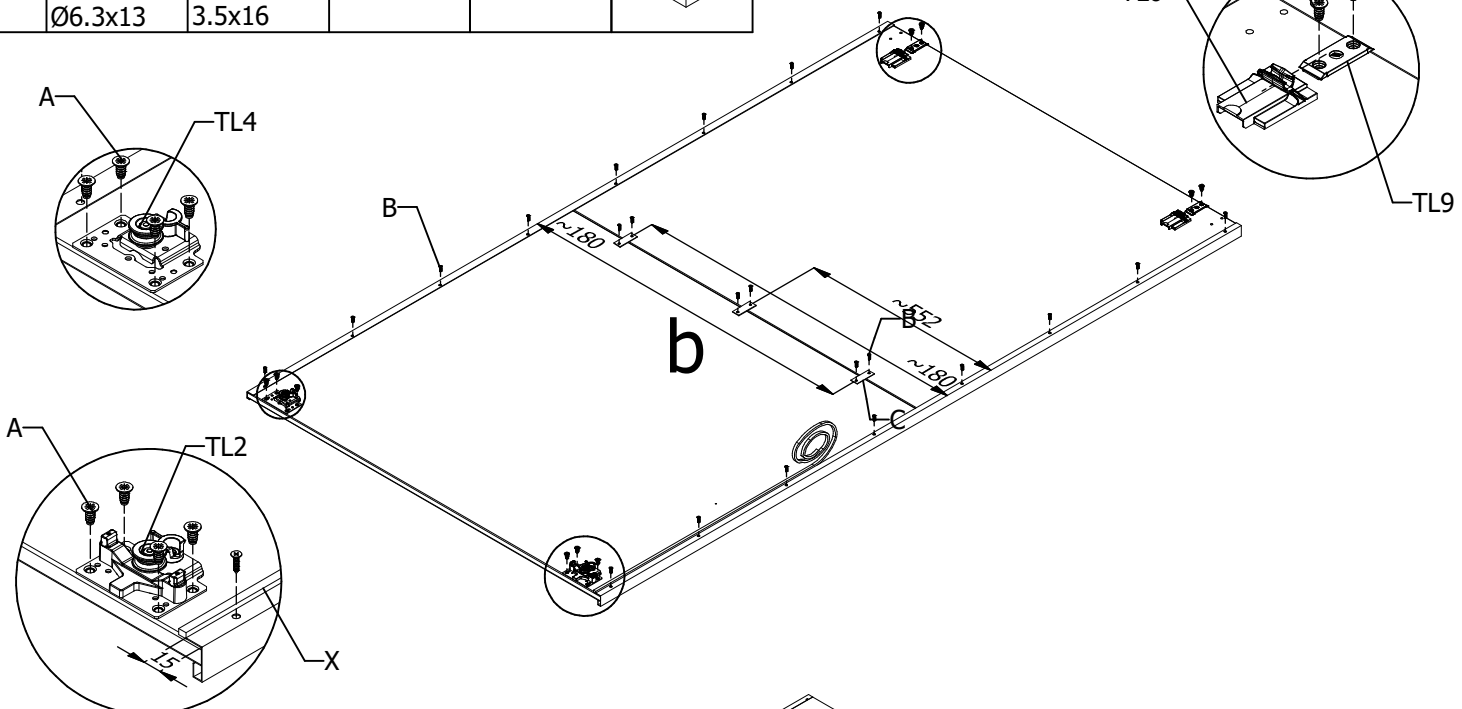
B x 22
3.5x16

X x 1

C x 3

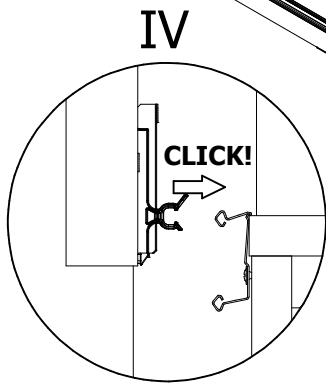
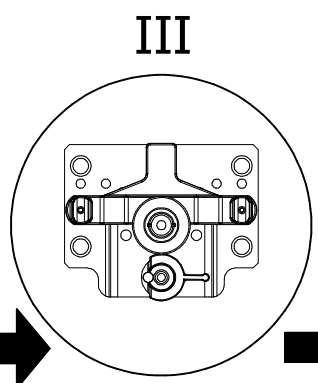
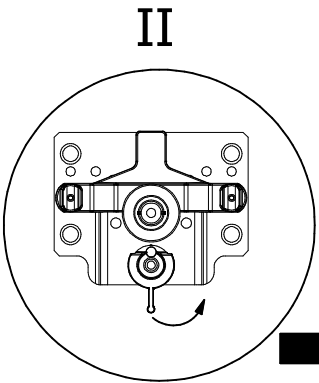
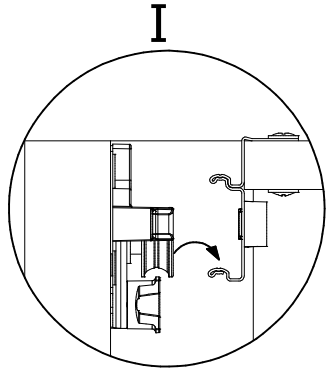
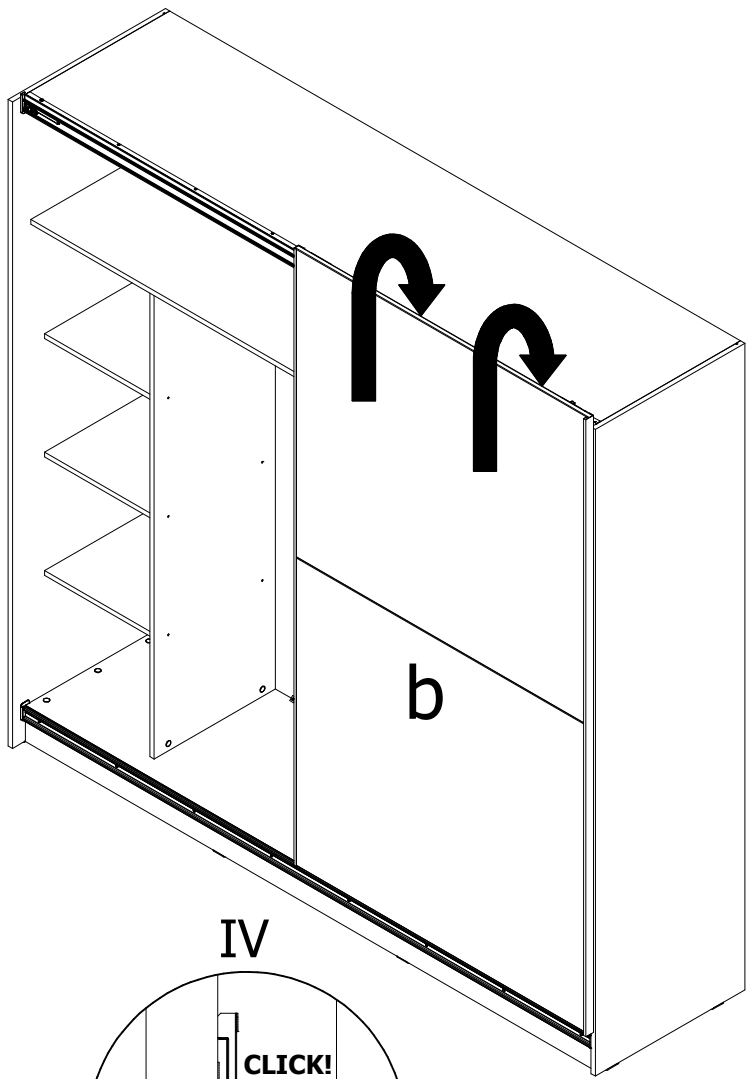
Ab x 1
TL-M
EB29

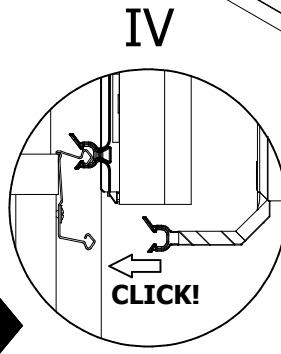
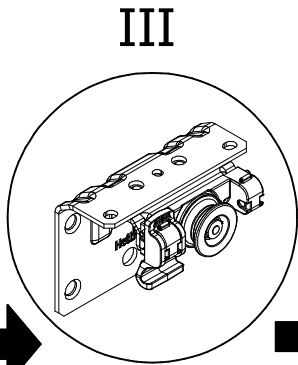
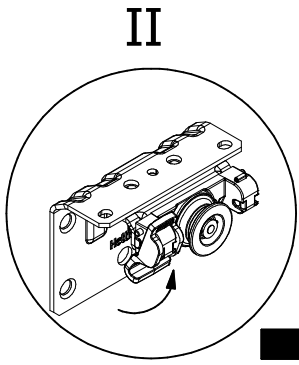
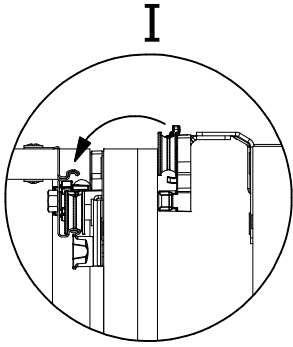
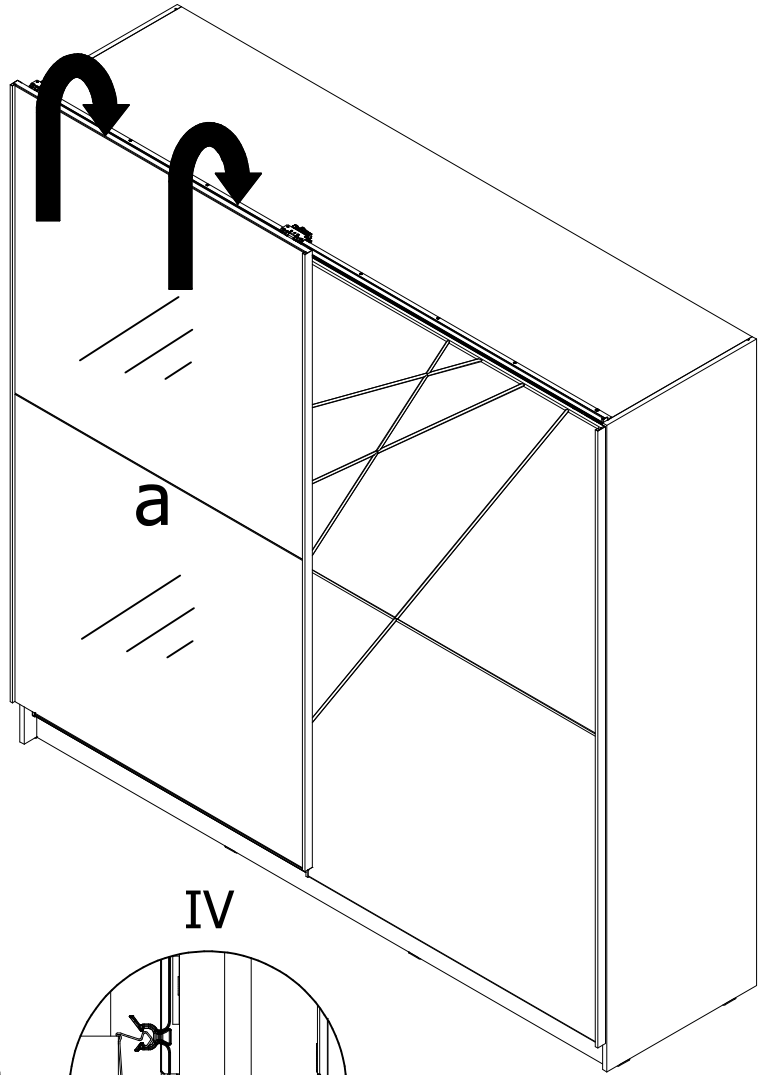
**MADEIRA 220
MADEIRA 220 OG**

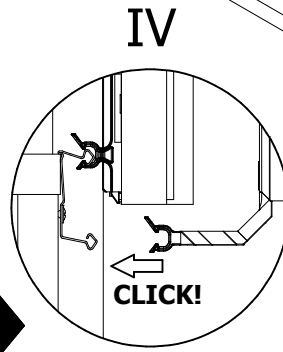
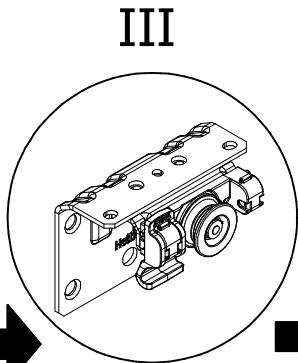
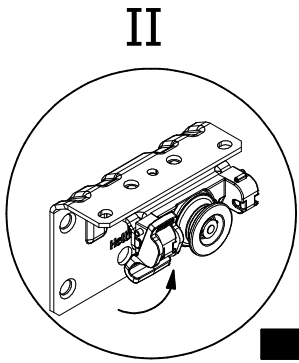
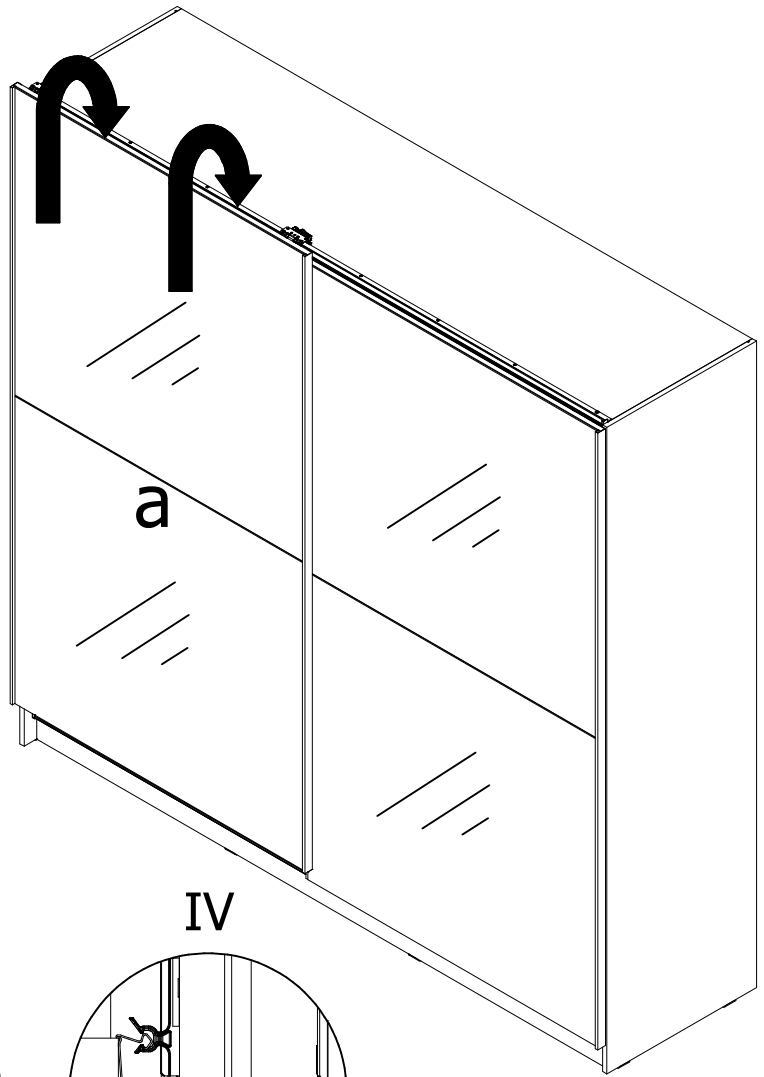
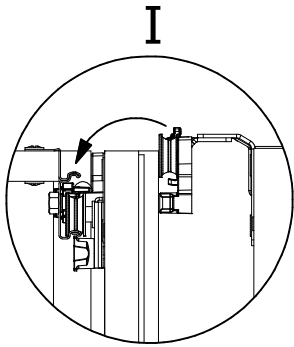


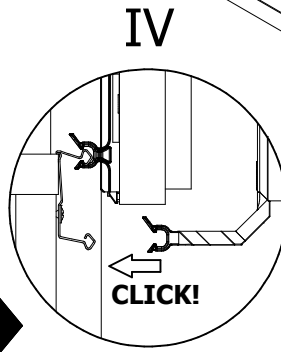
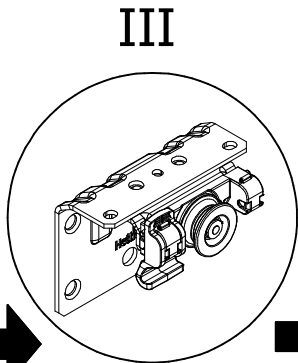
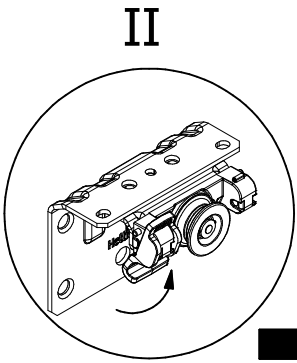
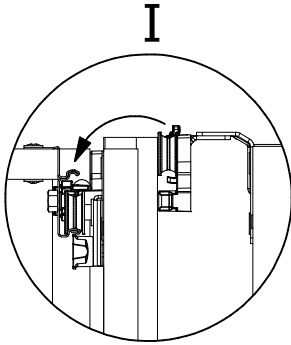
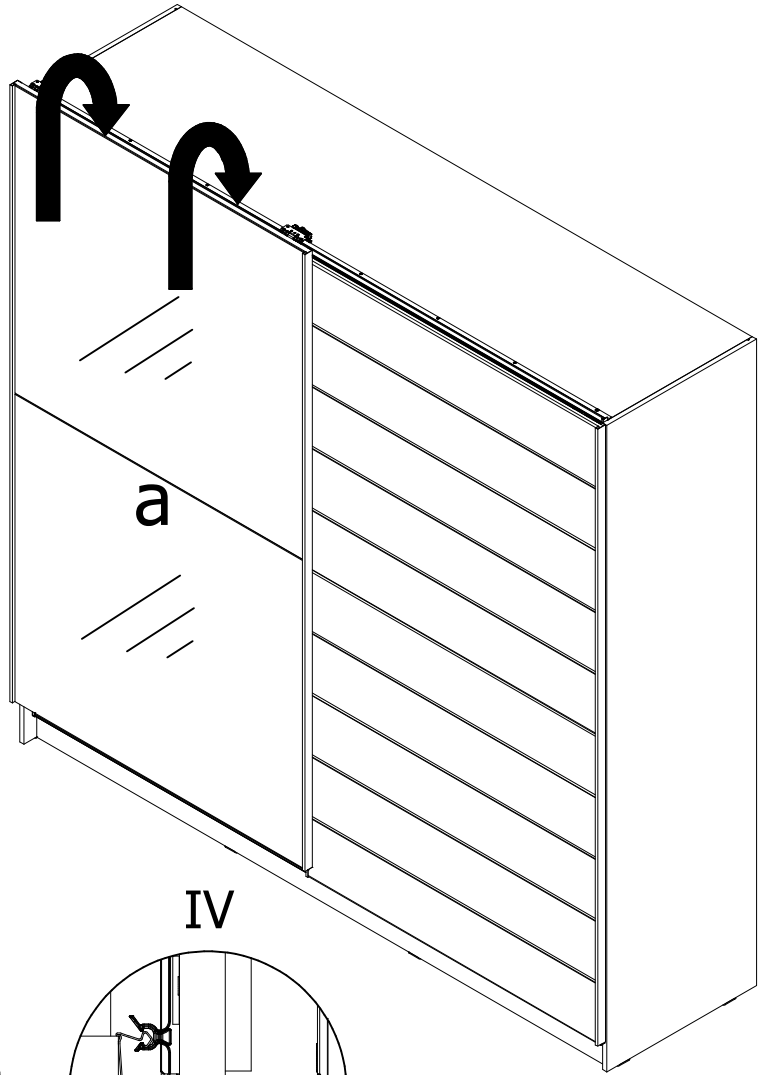
31

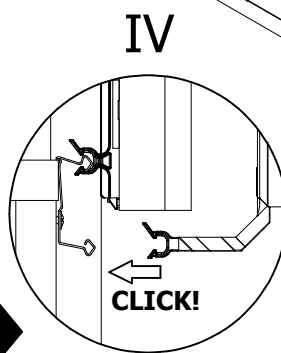
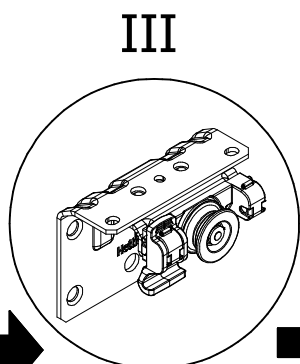
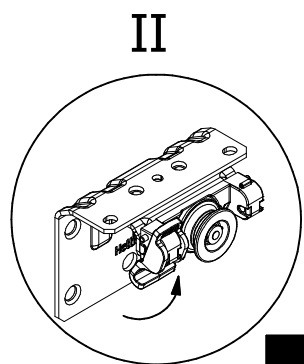
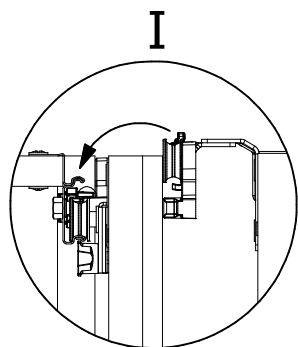
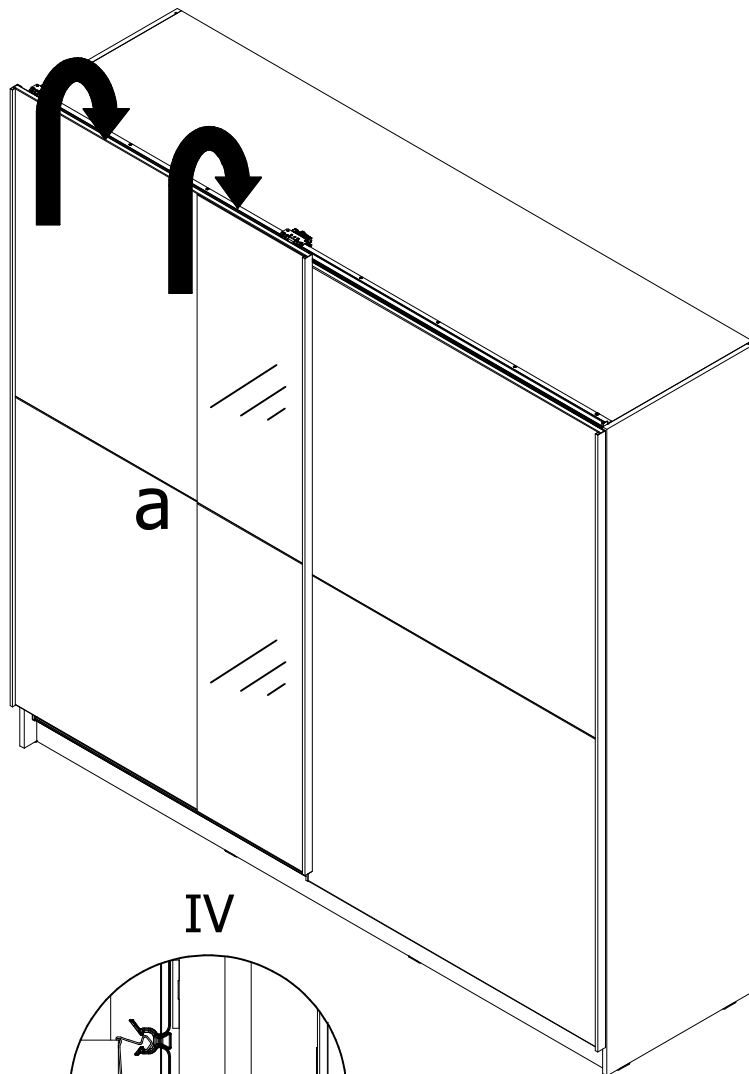
**MADEIRA 220
MADEIRA 220 OG**

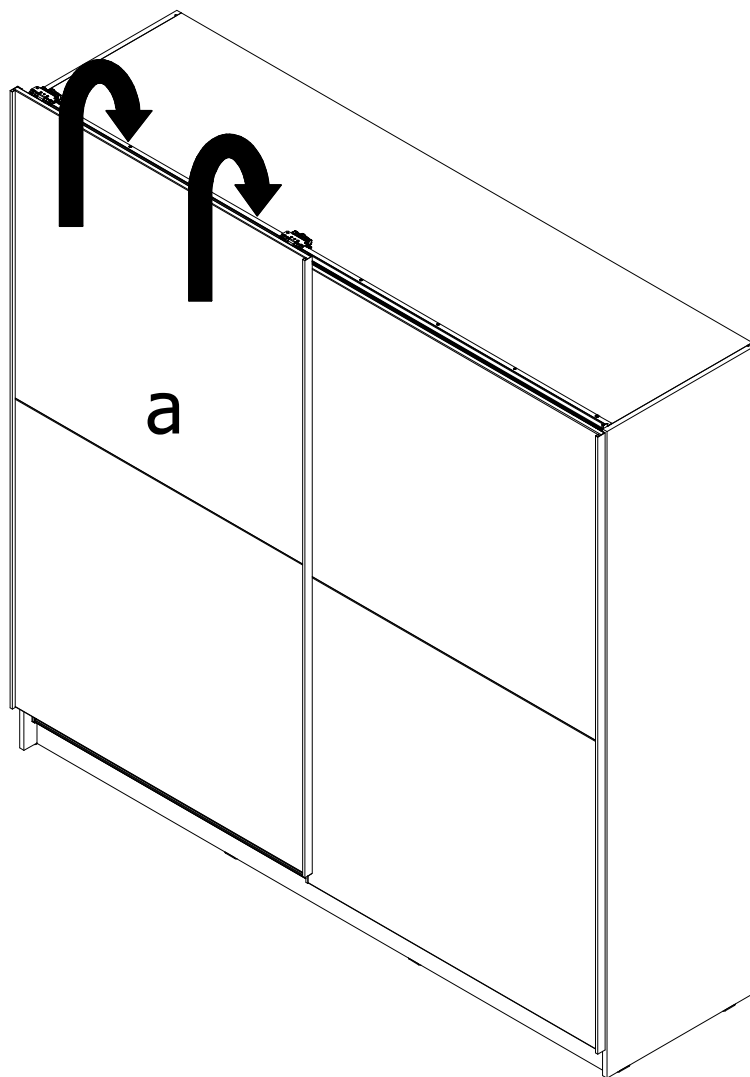




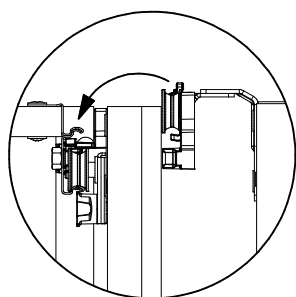




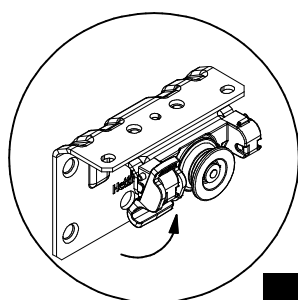




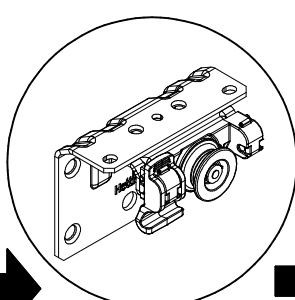
I



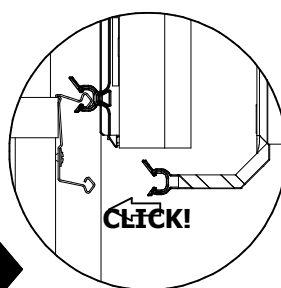
II



III



IV

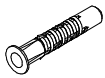


33

T x 2



U x 2

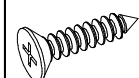


V x 2



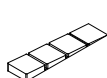
6x60

B x 4

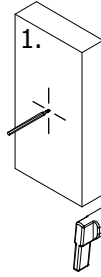


3.5x16

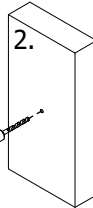
Aa x 2



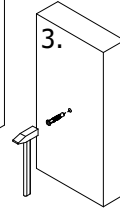
KSANTI 220 OG
KSANTI 220 2OG
MONDEGO 220 OG
MADEIRA 220 OG
MADEIRA 220



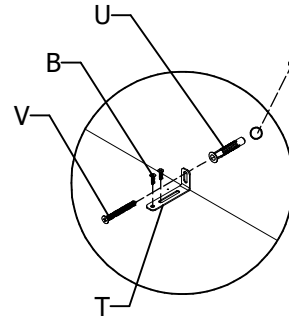
1.



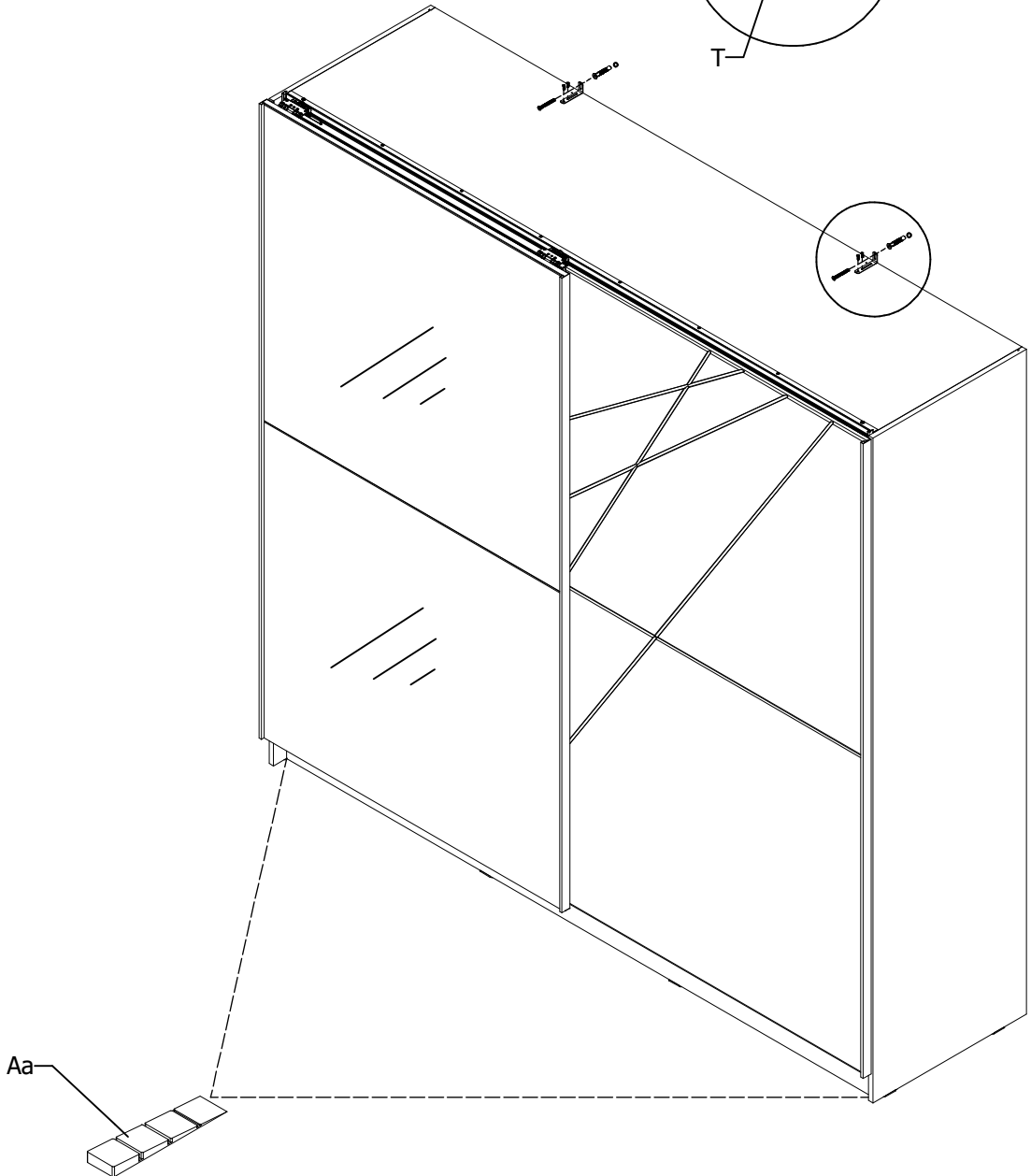
2.



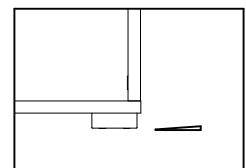
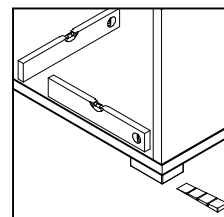
3.

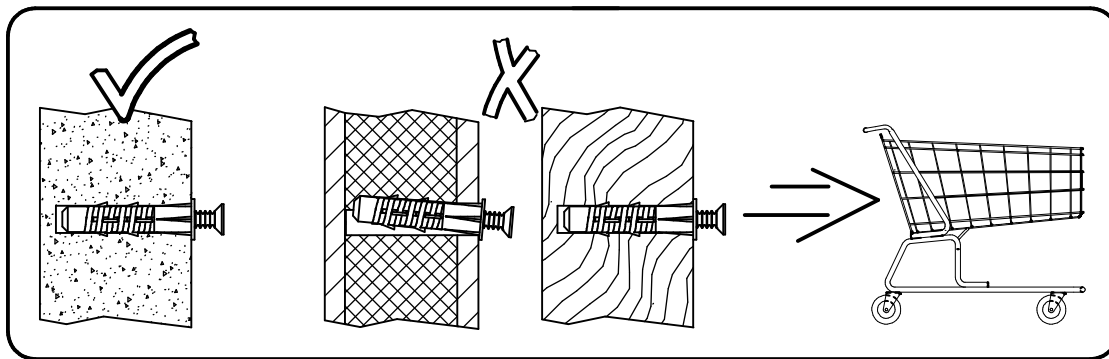


2 x Ø10



Aa





RS ME

Dostavljeni plastični tiplovi su namenjeni za ugradnju na standardan zid od cigle. Pre ugradnje korisnik je dužan da proveri da li dos tavljeni tiplovi odgovaraju vrsti zida na koji je predviđena ugradnja. Ukoliko tiplovi ne odgovaraju zidu kupac je u obavezi da u specijalizovanoj radnji sam nabavi odgovarajuće tiplove.

DE AT CH

Die gelieferten Plastikdübel sind zum Einbau in die standardmäßige Ziegelwand bestimmt. Vor dem Einbau ist der Benutzer verpflichtet zu prüfen, ob die gelieferten Dübel der für den Einbau vorgesehenen Wandart entsprechen. Wenn die Dübel der Wand nicht entsprechen, ist der Kunde verpflichtet, im Fachhandel entsprechende Dübel selbst zu besorgen.

ES

Las clavijas plásticas que se incluyen están previstas para ser insertadas en un muro de ladrillo estándar. Antes de instalarlas, el usuario debe verificar si las clavijas proporcionadas son adecuadas para el tipo de muro previsto en que se propone insertarlas. Si las clavijas no son adecuadas para el muro, el comprador debe adquirir por sí mismo las clavijas correspondientes en una tienda especializada.

RUS BLR

Входящие в комплект поставки пластиковые дюбели предназначены для монтажа на стандартную кирпичную стену. До начала монтажа пользователь должен проверить соответствие поставленных дюбелей типу стены, на которую предусмотрен монтаж. Если дюбели не соответствуют типу стены, покупатель должен в обязательном порядке приобрести соответствующие дюбели в специализированном магазине.

EL

Οι πλαστικές βύδες που παρέχονται προορίζονται για ενσωμάτωση σε συνηθισμένο τοίχο από τούβλα. Πριν από την ενσωμάτωση, ο χρήστης οφείλει να ελέγξει εάν οι βύδες που παρέχονται αντιστοιχούν στον τύπο του τοίχου στον οποίο προβλέπεται η ενσωμάτωση. Εάν οι βύδες δεν ταιριάζουν στον τοίχο, ο αγοραστής υποχρεούται να προμηθευθεί κατάλληλες σε εξειδικευμένο κατάστημα.

BG

Доставените пластмасови дюбели са направени за вграждане в стандартна тухлена стена. Преди вграждането, ползвателят е длъжен да провери дали доставените дюбели съответстват на стената, за която са предвидени за вграждане. Ако дюбелите не съответстват на стената на купувача, то той задължително трябва да закупи съответни дюбели от специализирания магазин.

SL

Dostavljeni plastični nosilci so namenjeni za montažo na standardni zid iz opeke. Pred montažo je uporabnik dolžan preveriti, ali dostavljeni nosilci ustrezajo vrsti zidu, na katerem je predvidena montaža. V kolikor nosilci niso primerni, je kupec dolžan sam pri specializiranemu prodajalcu priskrbeti nosilce, ki ustrezajo montaži.

MK

Доставените пластични типли наменети се за прикачување на стандарден ѕид од цигла. Пред прикачувањето корисникот е должен да провери дали доставените типли одговараат на ѕидот на кој е предвидено прикачувањето. Доколку типлите не одговараат купувачот е должен сам да набави во специјализирана продавница типли кои одговараат.

PL

Dolączone plastikowe kołki są przeznaczone do montażu na standardową ścianę z cegły. Przed zamontowaniem, użytkownik jest zobowiązany upewnić się, czy załączone kołki odpowiadają typowi ściany na której jest przewidziany montaż. W przypadku gdy kołki nie są odpowiednie do typu ściany, na którą ma być zamontowany regał, użytkownik jest zobowiązany, aby samemu zaopatrzyć się w odpowiedni typ kołków w sklepie specjalistycznym.

NL BE

Geleverde plastic pluggen zijn bedoeld voor montage op een standaard bakstenen muur. Voor montage dient de koper te controleren of de geleverde pluggen geschikt zijn voor de voorziene muur. Als de pluggen niet geschikt zijn voor de muur, moeten kopers een gespecialiseerde winkel bezoeken en zelf geschikte pluggen kopen.



UK

Delivered plastic plugs are intended for fitting on a standard brick wall. Before fitting, the buyer needs to check if the delivered plugs are suitable for the wall they are foreseen for. If the plugs are not suitable for the wall, buyers have to visit a specialized store and get suitable plugs by themselves.

IT CH

I tasselli di plastica consegnati sono destinati al montaggio su un muro di mattoni standard. Prima del loro montaggio, l'acquirente deve controllare se i tasselli forniti sono adatti per la parete su cui si prevede di installarli. Se i tasselli non sono adatti per questo tipo di parete, l'acquirente è tenuto ad acquistare i tasselli adeguati presso un negozio specializzato.

FR CH

Les chevilles en plastique fournies sont conçues à l'installation sur le mur standard en briques. Avant l'installation, l'utilisateur est obligé à vérifier si les chevilles fournies correspondent bien au type de mur prévu pour l'installation. Si les chevilles ne correspondent pas bien au mur, l'acheteur est obligé à assurer lui-même les chevilles correspondantes dans un magasin spécialisé.

CZ SK

Dodané plastové hmoždinky jsou určeny pro montáž na standardní cihlovou stěnu. Před začátkem montáže, kupující je povinen dohlédnout na správnost typu dodaných hmoždinek, vzhledem na typ stěny určené k montáži. Pokud hmoždinky dodané výrobcem neodpovídají typu stěny určené k montáži, kupující je povinen pořídit si správný typ ve specializované prodejně.

RO

Tiplurile din plastic transmise sunt prevăzute exclusiv pentru pereții standard din cărămidă. Înainte de instalare beneficiarul este obligat să verifice dacă tiplurile transmise corespund peretelui pe care se prevede instalarea. În cazul în care tiplurile nu corespund peretelui, cumpărătorul este obligat să achiziționeze singur tiplurile corespunzătoare din magazinele specializate.

HR BIH

Dostavljeni plastični tiplovi su namijenjeni za ugradnju na standardan zid od cigle. Prije ugradnje korisnik je dužan da provjeri da li dostavljeni tiplovi odgovaraju vrsti zida na koji je predviđena ugradnja. Ukoliko tiplovi ne odgovaraju zidu kupac je u obavezi da u specijaliziranoj radnji sam nabavi odgovarajuće tiplove.

HU

A kézbesített műanyag tiplik standard téglafalra való beépítésre szolgálnak. Beépítés előtt a felhasználó köteles leellenőrizni, hogy a tiplik megfelelnek-e a falajtájának, amelyre a beépítés szánták. Ha a tiplik nem felelnek meg, a vásárló köteles a megfelelőket szaküzletben beszerezni.

AL

Ankorat e dhëna plastike janë të dizajnuara për instalim në mur standard me tulla. Para instalimit përdoruesi duhet të verifikojë nëse ankorat e dërguara iu përshtaten llojit të murit në të cilin është parashikuar të bëhet instalimi. Nëse ankorat nuk iu përshtaten murit, blerësi është i obliguar që vetë të blejë ankorat e duhura në shitoren e specializuar.

PT

As buchas plásticas fornecidas destinam-se à instalação numa parede de tijolos padrão. Antes da instalação, é obrigado a verificar se as buchas fornecidas correspondem ao tipo de parede em que instalação está prevista. Se as buchas não forem as mais indicadas à parede, será da responsabilidade do cliente a compra das buchas apropriadas em uma loja especializada.



RS ME - UPOZORENJE! Poštovani kupci, kako bi izbegli moguće štete i povrede usled pada proizvoda, molimo Vas da se pridržavate uputstva za pričvršćivanje proizvoda za zid.

UK - ATTENTION! Dear customers, in order to avoid possible damages and injuries due to the fall of the product, please observe the assembly instructions for fixing the products to the wall.

FR CH - ATTENTION! Chers clients, afin d'éviter d'éventuels dommages et blessures dus à la chute du produit, veuillez suivre les instructions de fixation du produit au mur.

DE AT CH - KIPPSICHERUNG! Sehr geehrte Kunden, um mögliche Schäden und Verletzungen durch den Fall des Produktes zu vermeiden, beachten Sie bitte die Montageanleitung zur Befestigung der Produkte an der Wand.

CZ - UPOZORNĚNÍ! Vážení kupci, abyste předešli možnému poškození a zranění v důsledku pádu výrobku, prosíme, dodržujte pokyny pro upevnění výrobku na zeď.

ES - ATENCIÓN! Estimados clientes, a fin de evitar posibles daños y lesiones debido a la caída del producto, le rogamos que siga las instrucciones para fijar el producto a la pared.

RUS BLR - ВНИМАНИЕ! Уважаемые покупатели, во избежание возможного ущерба и повреждения вследствие падения продукта просим Вас соблюдать инструкцию по приклеплению продуктов к стене.

EL - ΠΡΟΣΟΧΗ! Αξιότιμοι πελάτες, προκειμένου να αποφύγετε τυχόν ζημιές και τραυματισμούς από την πτώση του προϊόντος, σας παρακαλούμε να ακολουθήσετε τις οδηγίες για στερέωση του προϊόντος στον τοίχο.

BG - ВНИМАНИЕ! Уважаеми клиенти, за да избегнете евентуални повреди и наранявания, причинени от падането на продукта, спазвайте инструкциите за закрепване на продукта към стената.

SL - POZOR! Spoštovani kupci, da bi se izognili morebitnim škodam in poškodbam zaradi padca izdelka, vas prosimo, da upoštevate navodila za pritržitev izdelka na steno.

MK - ВНИМАНИЕ! Почитувани купувачи, за да ги избегнете можните штети и повреди предизвикани од пад на производот, Ве молиме да ги почитувате упатствата за прицврстување на производот на ѕид.

PL - UWAGA! Szanowni Klienci, w celu uniknięcia ewentualnych obrażeń ciała spowodowanych spadającymi przedmiotami, należy przestrzegać instrukcji mocowania produktu do ściany.

IT - ATTENZIONE! Gentili clienti, al fine di evitare eventuali danni o incidenti causati dalla caduta dei prodotti, siete pregati di seguire le istruzioni in merito alle modalità di affissione del prodotto sul muro.

SK - POZOR! Vážení zákazníci, aby ste predišli možnému poškodeniu a poraneniám v dôsledku spadnutia výrobku, dodržiavajte prosíme Vas pokyny na upevnenie výrobku na stenu.

RO - ATENȚIE! Dragi clienți, pentru a evita posibile pagube și vătămări datorită căderii produsului, vă rugăm să respectați instrucțiunile pentru fixarea produsului pe perete.

HR BIH - OPREZ! Poštovani kupci, kako bi se izbjegle moguće štete i ozljede uslijed pada proizvoda, pridržavajte se uputa za pričvršćivanje proizvoda na zid.

HU - FIGYELEM! Tisztelt vásárlók, a termék leesése következtében keletkezendő esetleges károk és sérülések elkerülése érdekében, kérjük, tartsák be a termék falra erősítésére szolgáló utasításokat.

AL - KUJDES! Klientë të dashur, me qëllim për të parandaluar dëmtime dhe lëndime të mundshme si pasojë e rënies së produktit, ju lutemi që të respektoni udhëzimet për fiksimin e produktit në mur.

PT - ATENÇÃO! Estimados clientes, Para evitar possíveis danos e ferimentos devido à queda do produto, siga as instruções para fixar o produto na parede.

NL BE - WAARSCHUWING! Geachte klanten om mogelijke schade en letsel als gevolg van het vallen van het product te voorkomen, volg de instructies voor het bevestigen van het product aan de muur.

DE AT CH - Möbel aus Naturholz und Plattenwerkstoffen

Liebe Kundin, lieber Kunde, vielen Dank für Ihre Bestellung! Gleichgültig, ob Sie ein aus Naturholz gefertigtes Möbelstück gekauft haben, eine Hochglanzfront oder eine matte Kunststofffront - jedes Möbelstück hat seine ganz speziellen Eigenschaften. Auch Holzbeschaffenheit und -struktur, wie zum Beispiel kleinere Äste bei Naturholzmöbeln, sind Teil der individuellen Ausstrahlung jedes einzelnen Möbelstücks. Da Möbel aus Naturholz ständigen Klima- und Feuchtigkeitsschwankungen ausgesetzt sind, können vereinzelt Veränderungen in der Oberfläche auftreten wie z.B. Haarrisse oder Farbveränderungen.

Generell nimmt im Laufe der Zeit die Helligkeit ab und die Farbsättigung zu - das Holz dunkelt nach.

Die genannten Veränderungen sind bei einem Natur-Rohstoff wie Holz ein normaler Prozess.

Dieses Büchlein soll Ihnen ein paar Tipps zur Pflege Ihres Möbelstücks geben, damit Sie lange Freude daran haben können.

Grundsätzlich gilt:

- Keine heißen Gegenstände auf die Möbel stellen.
- Keine Kerzen direkt auf die Möbel stellen.
- Verschüttete Flüssigkeiten sofort aufwischen.
- In regelmäßigen Abständen den festen Sitz von Schrauben und Beschlägen kontrollieren.
- Der typische, aromatische Holzgeruch ist bei Naturholzmöbeln immer ein Qualitätsbeweis.
- Helle Stellen an den Ästen entstehen durch einen natürlichen Harzaustritt und können mit einem trockenen, fusselfreien Tuch abpoliert werden.
- Auch von anderen Holz-, Lack-, Leder- oder Polstermaterialien ist ein schwacher Eigengeruch am Anfang unvermeidbar. Diese Gerüche verschwinden nach einiger Zeit von allein. Wenn Sie dem nachhelfen wollen, lüften Sie in der Anfangszeit häufiger und/oder wischen Sie die Möbel leicht feucht mit Wasser aus, das mit ein wenig Essig versetzt ist.
- Bewahren Sie diese Hinweise gut auf.

Pflegehinweise für gelaugte/geölte Möbel aus Naturholz

Die Oberfläche Ihres neuen Möbelstücks ist mit rein biologischem Öl behandelt. Um diesen natürlichen, gelaugt/geöhlten Glanz zu bewahren, empfehlen wir eine gelegentliche Nachbehandlung mit geeignetem Möbelöl. Da durch die Art der Oberflächenbehandlung evtl. Rückstände des Naturöls zurückbleiben können, empfehlen wir Ihnen, die Möbel mit einem fusselfreien Tuch abzureiben. Das Tuch nach Gebrauch trocken lassen und erst dann entsorgen.

Pflegehinweise für naturbelassene/ gelackte Möbel aus Naturholz

Die Oberfläche lässt sich am besten mit einem mäßig feuchten Tuch säubern. **Achtung:** Ätzende oder Lösungsmittelhaltige Reinigungsmittel oder Politur dürfen nicht verwendet werden.

Pflegehinweise für Möbel aus Plattenwerkstoffen

Verwenden Sie zur Pflege Ihres Möbels aus Plattenwerkstoffen am besten ein weiches, nicht fusselfendes Tuch oder ein Ledertuch. Wischen Sie die Oberflächen leicht feucht ab.

Grundsätzlich gilt: Verwenden Sie bitte auf keinen Fall folgende Reinigungs- und Putzmittel:

- Microfasertücher oder Schmutzradierer. Diese enthalten häufig feine Schleifpartikel, die zu einem Zerkratzen der Oberflächen führen können;
- scharfe chemische Substanzen sowie scheuernde Putz- oder Lösungsmittel. Diese können die Oberflächen ebenfalls beschädigen;
- Scheuerpulver, Stahlwolle oder Topfkratzer. Sie zerstören die Oberfläche so stark, dass eine Aufarbeitung nicht mehr möglich ist;
- Staubsauger. Düsen und Bürsten können die Oberflächen zerkratzen;
- Dampfreiniger. Durch den hohen Druck und die Hitze, mit denen der Wasserdampf auf die Oberflächen trifft, können diese beschädigt werden oder sich sogar vom Untergrund ablösen.

Ihre Produktentwicklung

RS ME - Nameštaj od prirodnog drveta i pločastih materijala

Poštovani korisnici, Hvala Vam na narudžbini! Bez obzira da li ste kupili komad nameštaja od prirodnog drveta, sa frontom visokog sjaja ili frontom od plastike - svaki komad nameštaja ima posebne karakteristike. Čak i tekstura i struktura drveta, kao što su sitni čvorovi u nameštaju od prirodnog drveta, su deo posebne harizme svakog komada nameštaja. Pošto je nameštaj od prirodnog drveta konstantno izložen vremenskim uslovima i fluktuaciji vlažnosti, u nekim slučajevima može doći do promena na površini (npr. sitne pukotine ili promene boje). Generalno, vremenom se sjajnost smanjuje i saturacija boje povećava - drvo tamni.

Gore pomenute promene su normalne za prirodan sirov materijal kao što je drvo.

Ova brošura pruža nekoliko saveta za negu Vašeg komada nameštaja kako biste mogli da u njemu uživate duže vreme.

Sledeće je generalno primenljivo:

- Nemojte stavljati vruće predmete na nameštaj.
- Nemojte stavljati sveće direktno na nameštaj.
- Odmah obrišite bilo kakvu proslutu tečnost.
- Redovno proveravajte da li su šrafovi i fitinzi zategnuti.
- Tipičan, aromatski miris drveta je uvek dokaz kvaliteta nameštaja od prirodnog drveta.
- Prirodno puštanje smole može stvoriti sjajne mrlje u čvorovima što se može uglancati suvom, krpom bez vlakana. U početku, blagi miris iznutra je neizbežan i za druge materijale od drveta, farbe, kože ili tapacir materijale.
- Ovi mirisi nakon nekog vremena nestaju sami od sebe. Ako želite da ubrzate ovaj proces, u početku češće provetravajte i/ili prebrišite nameštaj blago vlažnom krpom natopljenom vodom sa malo sirćeta.
- Čuvajte ove napomene na sigurnom.

Napomene o nezi za sirov/nauljen nameštaj od prirodnog drveta

Površina Vašeg novog komada nameštaja je tretirana čistim organskim uljem. Preporučujemo povremeni dodatni tretman odgovarajućim uljem za nameštaj kako bi se sačuvalo prirodni sjaj sirovog/nauljenog nameštaja. Pošto se može desiti da prirodno ulje ostane u trgovinama na nameštaju usled metode tretmana površine, preporučujemo da nameštaj brišete krpom bez vlakana. Nakon upotrebe ostavite krpou da se u potpunosti osuši pre odlaganja.

Napomene o nezi za netretiran/farban nameštaj od prirodnog drveta

Korišćenje umereno vlažne krpe je najbolji mogući metod čišćenja površine. **Pažnja:** Ne smeju se koristiti korozivna sredstva za čišćenje kao i sredstva koja sadrže rastvarače ili lakove.

Napomene o nezi za nameštaj od pločastih materijala

Preporučujemo da koristite meku krpou bez vlakana ili kožnu tkaninu za održavanje Vašeg komada nameštaja od pločastih materijala. Obrišite površinu blago vlažnom krpom ili kožnom tkaninom.

Sledeće je generalno primenljivo: Molimo Vas da uopšte ne koristite sledeće deterdžente ili sredstva za čišćenje:

- mikrofiber krpe ili sušere za otklanjanje nečistoća. Oni obično sadrže sitne abrazivne čestice koje mogu napraviti ogrebotine na površini;
- agresivne hemijske supstance, kao i abrazivna sredstva za čišćenje ili rastvarače. Oni takođe mogu oštetiti površinu;
- prah za ribanje, čeličnu vunu ili jastučice za čišćenje. Oni u tolikoj meri uništavaju površinu da je preuređenje nemoguće;
- usisivače. Sisak i četke mogu ogrebat površinu;
- čistače na paru. Površina se može oštetiti ili odvojiti od podloge usled visokog pritiska i toplote vodene pare.

Vaš tim za razvoj proizvoda

PL - Meble z drewna naturalnego oraz płyt pilśniowych

Droga Klientko, Drogi Kliencie, Dziękujemy za zamówienie! Prosimy pamiętać, że każdy mebel ma swoje specjalne właściwości – dotyczy to zarówno mebli z drewna naturalnego pokrytych lakierem o wysokim połysku czy matowych frontów z płyt pilśniowych. Również właściwości i struktura drewna – jak np. niewielkie słoje w meblach z drewna naturalnego – nadają meblom indywidualnego charakteru. Ponieważ meble z drewna naturalnego są nieustannie wystawione na działanie wilgoci i czynników atmosferycznych, mogą na ich powierzchni sporadycznie pojawiać się zmiany, jak np. odbarwienia czy rysy. Z biegiem czasu może zmienić się nasycenie koloru i drewno może ściemnieć.

Wspomniane zmiany zachodzące w wyglądzie produktów wykonanych z surowców naturalnych są zupełnie normalne.

Niniejsza instrukcja zawiera cenne wskazówki dotyczące pielęgnacji mebli, aby jak najdłużej mogli Państwo cieszyć się z ich nienagannego wyglądu.

Podstawowe zasady:

- Nie stawiać na meblach gorących przedmiotów.
- Nie stawiać świeczek bezpośrednio na meblach.
- W przypadku rozlania wody natychmiast ją wytrzeć.
- Sprawdzac w regularnych odstępach czasu, czy śruby są dokręcone, a okucia dobrze przymocowane.
- Charakterystyczny, aromatyczny zapach drewna występujący w przypadku mebli wykonanych z drewna naturalnego jest oznaką wysokiej jakości produktu.
- Jasne miejsca na słojach powstają z powodu występowania żywicy – można je wypolerować suchą, nie pozostawiającą śladów szmatką.
- W przypadku materiałów wykonanych z innego rodzaju drewna lub skóry, produktów polakierowanych lub z obiciami, na początku również występuje charakterystyczny zapach „nowości”h. Zapach ten znika po pewnym czasie użytkowania produktu. Jeśli chcieliby Państwo pozbyć się tego zapachu szybciej, zalecamy wietrzyć często pomieszczenia i/lub przetrzeć meble szmatką delikatnie zwilżoną w wodzie z niewielką ilością octu.
- Prosimy zachować niniejsze wskazówki w bezpiecznym miejscu.

Wskazówki dotyczące pielęgnacji lutowanych/olejowanych mebli z drewna naturalnego

Powierzchnia zakupionego mebla została zabezpieczona czystym biologicznym olejem. Aby zachować naturalny połysk powierzchni, zalecamy co pewien czas nacierać ją olejem do pielęgnacji mebli.

Po zabezpieczeniu powierzchni olejem zalecamy wytrzeć ją nie pozostawiającą śladów szmatką. Ścieraczka po użyciu powinna wyschnąć, następnie można ją wyrzucić.

Wskazówki dotyczące pielęgnacji mebli z surowego/bejcowanego drewna naturalnego

Powierzchnię mebli najlepiej jest czyścić wilgotną ściereczką. **Uwaga:** Nie używać żrących środków czyszczących ani rozpuszczalników.

Wskazówki dotyczące pielęgnacji mebli z płyt pilśniowych

Do pielęgnacji mebli najlepiej używać miękkiej, nie pozostawiającej śladów szmatki. Powierzchnię należy przetrzeć lekko zwilżoną szmatką.

Podstawowe zasady: Nigdy nie należy stosować poniższych środków/urządzeń czyszczących:

- ściereczek z mikrofazy ani gąbek do usuwania brudu. Często zawierają drobinki ścierne, które mogą porysować powierzchnię;
- ostrych substancji chemicznych np. środków szorujących lub rozpuszczalników. Mogą one uszkodzić powierzchnię;
- proszków czyszczących, waty stalowej ani ostrych myjek. Mogą one na stałe uszkodzić powierzchnię;
- odkurzacza. Szczotka odkurzacza może porysować powierzchnię;
- myjek parowych. Wysokie ci śnienie i wilgoć mogą uszkodzić powierzchnię oraz spowodować rozklejenie materiału.

Dział Rozwoju Produktu

NL - Meubelen van natuurhout en plaatmateriaal

Beste klant, Hartelijk dank voor uw bestelling! Het maakt niet uit of u een meubelstuk van natuurhout, een hoogglanzende voorkant of een matte plastic voorkant hebt gekocht - elk meubelstuk heeft zijn heel bijzondere eigenschappen. Ook de staat en structuur van het hout zoals kleinere takken bij natuurhouten meubelen maken deel uit van de individuele look van elk afzonderlijk meubelstuk. Omdat meubelen van natuurhout zijn blootgesteld aan permanente klimaat- en vochtigheidsomkeringen, kunnen er af en toe wijzigingen optreden van de bovenlaag zoals haarscheurtjes of kleurveranderingen. In het algemeen neemt na verloop van tijd de helderheid af en de kleurverzadiging toe – het hout wordt donkerder. De genoemde wijzigingen vormen bij een natuurlijke grondstof zoals hout een normaal proces. Dit boekje moet u een paar tips geven over het onderhoud van uw meubelstuk, zodat u er lange tijd plezier aan kunt beleven.

In principe geldt:

- Plaats geen hete voorwerpen op de meubelen.
- Plaats geen kaarsen direct op de meubelen.
- Veeg gemorst vloeistoffen direct af.
- Controleer met regelmatige intervallen het stevige houvast van schroeven en beslag.
- De typische, aromatische houtgeur is steeds een kwaliteitsbewijs bij natuurhouten meubelen.
- Helderere plaatsen aan de takken ontstaan door een natuurlijk uittrekken van hars en kunnen worden weggepolijst met een droge, pluisjesvrije doek.
- Ook van andere houten, gelakte, lederen of gestoffeerde materialen is een zwakke eigen reuk bij het begin niet te vermijden. Deze geuren verdwijnen na enige tijd vanzelf. Als u wilt dat het sneller gaat, verlucht u in het begin vaker en/of veegt de meubelen lichtjes vochtig af met water, dat een beetje is aangengeld met azijn.
- Bewaar deze instructies goed.

Onderhoudsinstructies voor geloopte/geoliede meubelen van natuurhout

De bovenlaag van uw nieuw meubelstuk is behandeld met puur biologische olie. Om deze natuurlijke, geloopte/ geoliede glans te bewaren, raden we u aan het meubel af en toe verder te behandelen met een geschikte meubelolie. Omdat door de soort oppervlaktebehandeling eventuele resten van natuurolie kunnen achterblijven, raden we u aan de meubelen af te wrijven met een pluisjesvrije doek. De doek na gebruik laten drogen en eerst dan wegwerpen.

Onderhoudsinstructies voor natuurlijke/gelakte meubelen van natuurhout

De bovenlaag kan het best met een matig vochtige doek worden gereinigd. **Opgelet:** Bijtende of oplosmiddelhoudende reinigingsmiddelen of politoer mogen niet worden gebruikt.

Onderhoudsinstructies voor meubelen van plaatmateriaal

Gebruik voor de reiniging van uw meubel van plaatmateriaal het best een zachte, niet pluizige doek of een leren doek. Veeg de oppervlakten ietwat vochtig af.

In principe geldt: Gebruik zeker niet volgende reinigings- en poetsmiddelen:

- microvezeldoeken of vuilgommen . Deze bevatten vaak fijne slijpdeeltjes die kunnen leiden tot krassen op de oppervlakken;
- scherpe chemische substanties zoals schurende poets- of oplosmiddelen. Deze kunnen de oppervlakken eveneens beschadigen;
- schuurpoeder, staalwol of pannelsponzen. Ze vernielen het oppervlak zo erg dat een reparatie niet meer mogelijk is;
- stofzuiger. Mondstukken en borstels kunnen krassen op de oppervlakken veroorzaken;
- stoomreiniger. Door de hoge druk en de hitte, waarmee de stoom op de bovenlagen komt, kunnen deze worden beschadigd of zelfs loskomen van de ondergrond.

De productontwikkelingsafdeling

GB - Furniture made from natural wood and panel materials

Dear customer, Thank you for your order! No matter if you bought a piece of furniture made from natural wood, a high-gloss front or a plastic front - every piece of furniture has unique characteristics. Even the texture and structure of wood, such as small knots in natural wood furniture, are part of the individual charisma of each piece of furniture. Since natural wood furniture are permanently exposed to climate and humidity fluctuations, changes to the surface may occur (e.g. hair cracks or changes in colour) in some cases. In general, brightness decreases and colour saturation increases in the course of time - the wood darkens.

The changes mentioned above are normal for natural raw materials such as wood.

This booklet provides some care tips for your piece of furniture so that you can enjoy it for a long time.

The following applies in general:

- Don't place any hot objects on the furniture.
- Don't place candles directly on the furniture.
- Immediately wipe off any spilled liquids.
- Regularly check if the screws and fittings are tight.
- The typical, aromatic wooden odour is always a proof of quality for natural wood furniture.
- The natural emission of resin may produce bright spots on the knots which can be polished with a dry, lintfree cloth.
- Initially, a slight intrinsic odour is unavoidable for other wooden, paint, leather or upholstery materials too. These odours automatically disappear after a while. If you want to speed up this process, ventilate more often at the beginning and/or wipe out the furniture with a slightly damp cloth which was soaked in water mixed with a small amount of vinegar.
- Keep these notes in a safe place.

Care notes for stripped/oiled furniture made of natural wood

The surface of your new piece of furniture has been treated with pure organic oil. We recommend an occasional after treatment with suitable furniture oil to preserve this natural, stripped/oil gloss. Since some residue of natural oil may remain on the furniture due to the surface treatment method, we recommend to rub off the furniture with a lint-free cloth. After use, let the cloth dry completely before disposal.

Care notes for untreated/painted furniture made of natural wood

Using a moderately damp cloth is the most suitable method for cleaning the surface. **Attention:** Corrosive cleaners as well as cleaners containing solvents or polish must not be used.

Care notes for furniture made of panel materials

We recommend using a soft, lint-free cloth or a shabby for conditioning your piece of furniture made of panel materials. Wipe off the surfaces with a slightly damp cloth or shabby.

The following applies in general: Please don't use the following detergents or cleaning agents at all:

- microfibre cloths or dirt erasers . They often contain fine abrasive particles which can cause scratches on the surfaces;
- aggressive chemical substances as well as abrasive cleaning agents or solvents. They may damage the surfaces too;
- scouring powder, steel wool or scouring pads. They destroy the surface so badly that reconditioning is impossible;
- vacuum cleaners. The nozzles and brushes can cause scratches on the surfaces;
- steam cleaners. The surfaces may be damaged or separated from the ground due to the high pressure and heat of the water vapour.

Your product development team

IT - Mobili in legno naturale e materiali pannellati

Gentili clienti, sentiti ringraziamenti per il vostro ordine! A prescindere che abbiate scelto un mobile realizzato in legno naturale, un fronte lucido o un fronte di materiale plastico opaco - ogni esemplare la sue particolarità. Anche le caratteristiche e la struttura del legno, quali ad esempio rami minori nei mobili di legno naturale, sono parte del fascino individuale di ogni singolo mobile. Dato che i mobili in legno naturale sono esposti al continuo variare del clima e dell'umidità, è probabile che in superficie insorgano mutamenti quali crepe capillari o cambiamenti di colore. Generalmente con passar del tempo diminuisce la chiarezza e aumenta la saturazione del colore - il legno si scurisce.

I citati mutamenti sono un normale processo dei materiali naturali, quali appunto il legno.

Il presente libretto intende darvi alcuni suggerimenti sulla cura del vostro mobile, affinché vi procuri lunghe soddisfazioni.

Sostanzialmente vale:

- Non poggiare oggetti roventi sui mobili.
- Non poggiare candele a diretto contatto dei mobili.
- Asciugare subito i liquidi sversati.
- Ad intervalli periodici controllare se viti e cerniere sono salde.
- Il caratteristico odore fragrante è sempre una prova di qualità dei mobili in legno naturale.
- Le macchie chiare sui rami si formano per via della naturale fuoriuscita di resina, e sono levigabili con un panno asciutto che non lascia peli.
- Anche trattandosi di altri materiali lignei, di vernice, pelle o imbottiti, all'inizio è inevitabile un leggero odore caratteristico. Dopo qualche tempo però, questi odori svaniscono da sé. Potete aiutare a farli volatilizzare in minor tempo cambiando più spesso aria all'inizio e/o passando sui mobili un panno umido d'acqua con qualche goccia d'aceto.
- Conservare bene le presenti istruzioni.

Istruzioni sulla cura dei mobili in legno naturale lisciviato/oliato

La superficie di questo vostro nuovo mobile è trattata con olio puramente biologico. Per mantenere la naturale lucentezza lisciviata/oliata, vi consigliamo di ripetere il trattamento con un adeguato olio per mobili. Dato che per via del trattamento superficiale possono eventualmente residuarsi tracce di prodotto, vi consigliamo di strofinare i mobili con un panno che non lascia peli. Fate asciugare il panno usato prima di smaltirlo.

Istruzioni sulla cura dei mobili in legno naturale non trattato/verniciato

Il modo migliore di pulire la superficie è usare un panno moderatamente umido. **Attenzione:** Non utilizzare lucidi per mobili oppure detergenti abrasivi o a base di solventi.

Istruzioni sulla cura dei mobili in materiali pannellati

Per la cura dei mobili in materiali pannellati si consiglia di usare un panno morbido, che non lascia peli, o un panno di pelle. Passare il panno leggermente umido sulle superfici.

Sostanzialmente vale: In nessun caso utilizzare i seguenti detergenti e prodotti per la pulizia:

- panni in microfibra o spugne a tampone. Questi prodotti contengono spesso fini particelle abrasive, che possono provocare sgraffiature sui mobili;
- forti sostanze chimiche nonché detergenti o solventi abrasivi. Anche questi prodotti possono aggredire le superfici.
- polvere abrasiva, paglietta d'acciaio o spugne abrasive. Rovineranno la superficie in modo tale che non sarebbe più possibile ripararle;
- aspirapolvere. Bocchette e spazzole possono sgraffiare le superfici;
- pulitrice a vapore. Per via dell'elevata pressione e calore con cui il vapore colpisce le superfici, esse rischiano di deteriorarsi o addirittura staccarsi dalla sottostruttura.

Area Sviluppo prodotti

FR - Meuble en bois naturel et plaque en dérivé du bois

Chère cliente, cher client, Merci pour votre commande! Peu importe que vous ayez acheté un meuble fabriqué en bois naturel, un face haute brillance ou une face en plastique mat - chaque meuble a ses propriétés spécifiques. Même les propriétés et la structure du bois, comme par exemple les petits noeuds sur des meubles en bois naturel, font partie de l'aspect de chaque meuble. Comme le meuble en bois naturel est soumis aux variations permanentes du climat et de l'humidité, il se peut que quelques modifications surviennent sur la surface, comme par exemple de fines fissures ou des décolorations. En règle générale, au cours du temps, la clarté du bois diminue et son intensité de couleur augmente - le bois devient foncé.

Les modifications susnommées sont un processus normal des matières naturelles comme le bois.

Ce petit livret vous donne quelques astuces sur l'entretien de votre meuble pour que vous puissiez en profiter longtemps.

En règle générale:

- Ne pas poser d'objets chauds sur le meuble.
- Ne pas poser de bougies directement sur le meuble.
- Essuyer immédiatement les liquides renversés.
- À intervalles réguliers, contrôler que les vis et les ferrures sont bien en place.
- L'odeur aromatique typique du bois est toujours une preuve de qualité des meubles en bois naturel.
- Les endroits clairs sur les noeuds se produisent par une sécrétion naturelle de résine qui s'élimine avec un chiffon sec non pelucheux.
- Les autres matériaux comme le bois, la peinture, le cuir ou le rembourrage dégagent inévitablement une légère odeur. Ces odeurs disparaissent d'eelles-mêmes avec le temps. Si vous souhaitez qu'elles disparaissent plus vite, au début, aérez plus souvent et essuyez les meubles avec un chiffon légèrement imbibé d'eau mélangée avec un peu de vinaigre.
- Conservez bien cette notice.

Instructions de soin pour les meubles lessivés/huilés en bois naturel

La surface de votre nouveau meuble est traitée avec de l'huile purement biologique. Pour conserver le brillant de ce meuble lessivé/huilé, nous recommandons de faire un traitement occasionnel avec de l'huile à meuble. Comme le type de traitement de surface peut éventuellement laisser des résidus d'huile naturelle, nous vous recommandons de frotter le meuble avec un chiffon non pelucheux. Après l'utilisation, laissez sécher le chiffon et ensuite le jeter.

Instructions de soin pour les meubles naturels/peints en bois naturel

La surface se nettoie de préférence avec un chiffon légèrement humide. **Attention:** Les détergent agressifs ou à teneur en solvant ou les produits de polissage ne doivent pas être utilisés.

Consignes de soin pour les meubles avec des plaques en dérivé du bois

Pour l'entretien de votre meuble en plaques en dérivé du bois, utilisez de préférence un chiffon doux non pelucheux ou une peau de chamois. Essuyez la surface légèrement humide.

En règle générale: Veuillez n'utiliser en aucun cas les détergents suivants:

- Chiffons à microfibras ou gomme à saleté. Ils contiennent souvent de fine particules abrasives qui peuvent rayer les surfaces;
- substances chimiques agressives ainsi que des détergents abrasifs. Ceux-ci peuvent également endommager les surfaces;
- poudre à récuser, paille de fer ou éponge grattant. Elles détruisent la surface si profondément qu'il n'est plus possible de la retraiter;
- aspirateur. Les buses et les brosses peuvent rayer la surface ;
- nettoyeur à vapeur. De fait de la haute pression et de la chaleur avec lesquelles la vapeur d'eau sort sur la surface, elles peuvent être endommagées et même décoller la base.

Votre service de développement de produits

TR - Doğal ahşap ve kereste malzemelerden üretilmiş mobilya

Sevgili Müşterimiz, Siparişiniz için çok teşekkür ederiz! Doğal ahşap malzemeden yapılmış bir mobilya aldığınızda, parlak veya mat plastik kaplama da olsa - her mobilya parçasının kendine özgü özellikleri vardır.

Ayrıca, doğal ahşap mobilyaların küçük parçaları gibi ahşap dokusu ve yapısı, mobilyanın her ayrı parçasının ayrı çekiciliğinin bir parçasıdır. Mobilya, doğal ahşabın kalıcı hava ve nem dalgalanmalarına maruz kaldığında, nadir de olsa çatlak veya renk atması gibi yüzey değişiklikleri meydana gelmektedir. Genellikle parlaklık ve ahşabın koyu rengini sağlayan renk doyumu zaman içinde azalır.

Bu değişiklikler ahşap gibi doğal hammaddelerde normal bir süreçtir.

Bu kitapçık, mobilyanızı uzun yıllar kullanmak için bir takım bakım ipuçları verecektir.

Temel olarak:

- Mobilyanın üzerine sıcak nesnelere koymayın.
- Mumları mobilyanın üzerine doğrudan koymayın.
- Dökülen sıvıları derhal bezle silin.
- Vidaların ve bağlantı elemanlarının sıkı olup olmadıklarını periyodik olarak kontrol edin.
- Doğal ahşap mobilyada ahşabın tipik, aromatik kokusu her zaman kalitesinin bir kanıtıdır.
- Doğal reçineden kaynaklanan parlak noktalar, kuru, tiftiksiz bir bez ile parlatılabilir.
- Ayrıca diğer ahşap, lake, deri veya döşemelik kumaş malzemeler başlangıçta giderilemeyen hafif bir koku bırakabilir. Bu kokular bir zaman sonra kendiliğinden kaybolacaktır. Bu süreci hızlandırmak isterseniz, başlangıçta ortamı daha sık havalandırın ve/veya mobilyayı biraz sirke kattığınız su ile ıslattığınız bir bez ile silin.
- Bu talimatları dikkatlice izleyin.

Yıkamış/yağlanmış doğal ahşap mobilyanın bakımı

Yeni mobilyanızın yüzeyi, saf organik yağ ile işlenmiştir. Bu doğal, yıkamış/yağlanmış parlaklığı korumak için, arada sırada uygun bir mobilya yağı uygulamanızı öneririz. Muhtemelen yüzey işlemi nedeniyle, doğal yağ, mobilya üzerinde iz bırakabilir, bu durumda tiftiksiz bir bez ile bu yağı silmenizi öneririz. Bez kullanıldıktan sonra ve atmadan önce kurumaya bırakın.

Doğal ahşaptan yapılmış doğal/boyalı mobilyanın bakımı

Yüzey en iyi hafif nemli bir bezle temizlenebilir. **Dikkat:** Aşındırıcı veya çözücü bazlı temizleyiciler veya cila kullanılmamalıdır.

Sunta mobilya malzemelerinin bakımı

Sunta malzemeden yapılmış mobilyanızın bakımı için, yumuşak, tiftiksiz bir bez veya güderi kullanın. Hafif nemli bir bez ile yüzeyi temizleyin.

Temel olarak: Lütfen aşağıdaki temizlik araçlarından ve maddelerinden kaçınınız:

- **mikro fiber** kumaş veya **bez**. Bunlar yüzeyin çizilmesine neden olabilen ince aşındırıcı parçalar içerir;
- keskin ve aşındırıcı temizlik kimyasalları veya çözücüler/şarjlar. Bunlar da yüzeye hasar verebilir;
- ovma tozu, çelik yünü veya ovma süngeri. Yüzeyi, gidermeyi imkansız hale getirecek derecede güçlü bir şekilde bozar;
- elektrik süpürgeci. Hortum ağız ve fırçalar yüzeyi çizebilir;
- buharlı temizleyici. Suyun yüzey üzerine buhar olarak uygulanmasını sağlayan yüksek basınç ve ısı ile, mobilya hasar görebilir veya ayrılabilir.

Ürün Geliştirme Departmanı

RU - Мебель из натурального дерева, ДСП и ДВП

Уважаемый покупатель! Благодарим вас за сделанный заказ! Что бы вы ни приобрели - мебель из натурального дерева, глянцевую или матовую панель из пластика - у каждой вещи есть свои, особые свойства. Свойства и структура древесины, например, следы сучьев на мебели из натурального дерева, являются частью индивидуального оформления каждого предмета мебели. Поскольку мебель из натурального дерева подвергается постоянным изменениям климата и уровня влажности, ее поверхность со временем местами может измениться: могут появиться тонкие трещины, может измениться цвет. Обычно дерево постепенно темнеет

Эти изменения являются обычным явлением, когда речь идет о натуральном дереве.

В этой брошюре приведено несколько советов относительно ухода за вашей мебелью, чтобы она прослужила вам как можно дольше.

Основные правила:

Не ставьте на мебель горячие предметы.

Не ставьте непосредственно на мебель горящие свечи.

Пролитую жидкость вытирайте сразу же.

Регулярно проверяйте прочность посадки винтов и обшивки.

Обратите внимание, что запах дерева всегда является признаком качества мебели из натуральной древесины.

Там, где раньше были сучья, появляются светлые места из-за естественного выхода смолы. Их можно отполировать с помощью сухой ткани без ворса.

От компонентов мебели, изготовленных из дерева и кожи, покрытых лаком, поначалу также неминуемо будет исходить запах. Эти запахи исчезнут сами через некоторое время. Если вы хотите поскорее избавиться от них, чаще проветривайте помещение и протирайте мебель тряпкой, чуть смоченной водой с небольшим количеством уксуса.

Сохраните эти указания.

Указания по уходу за натуральным деревом, обработанным щелочью или маслом

Поверхность купленного вами предмета мебели обработана маслом на биологической основе. Чтобы сохранить естественный блеск мебели, который ей придает щелочь или масло, мы рекомендуем дополнительно обрабатывать мебель подходящим маслом. Поскольку после обработки поверхности на ней может остаться масло, мы рекомендуем тщательно вытирать поверхность тканью без ворса. После использования высушите ткань и лишь потом утилизируйте.

Указания по уходу за мебелью из необработанного и лакированного дерева

Поверхность лучше всего очищается с помощью умеренно влажной ткани. **Внимание:** едкие и содержащие растворители чистящие средства и полироли использовать нельзя.

Указания по уходу за мебелью из ДСП и ДВП

Для ухода за мебелью из ДСП и ДВП используйте мягкую ткань без ворса или замшу. Протирайте поверхности слегка смоченной тканью.

Основные правила: Пожалуйста, ни в коем случае не используйте следующие чистящие средства:

- микрофибровые салфетки или пятновыводители. Зачастую они содержат мелкие частицы абразивного вещества, которые могут поцарапать поверхность;
- остро действующие химикаты и чистящие средства/растворители с абразивным эффектом. Они также могут повредить поверхность;
- чистящий порошок, стальную вату или скребок. Они разрушают поверхность настолько, что она уже не подлежит восстановлению;
- пылесос. Сопло и щетина могут поцарапать поверхность;
- пароочиститель. Пар, попадающий на поверхность под высоким давлением и с высокой температурой, может повредить ее и даже вызвать расслоение древесины

С наилучшими пожеланиями, коллектив разработчиков

RO - Mobilă din lemn natural și materiale fibrolemnoase

Dragi clienți, vă mulțumim pentru comanda dvs.! Indiferent dacă ați achiziționat o piesă de mobilier confecționată din lemn natural, o fațetă cu luciu intens sau o fațetă mată din material plastic - fiecare piesă de mobilier are caracteristici complet speciale. Atât natura cât și structura lemnului, cum ar fi de exemplu micile noduri la mobila din lemn natural, constituie parte a specificului individual pentru fiecare piesă de mobilier. Deoarece mobila din lemn natural este expusă variațiilor persistente de climă și umiditate, la nivelul suprafeței pot să apară modificări sporadice, cum ar fi de exemplu microtăsurii sau modificări ale culorii. De regulă, în decursul timpului se reduce strălucirea, iar saturația culorilor crește - lemnul se închide la culoare. Modificările menționate reprezintă un proces normal în cazul materialelor naturale, precum lemnul. Această broșură vă oferă câteva sfaturi pentru întreținerea mobilierului dvs., astfel încât să vă bucurați de el timp îndelungat.

Reguli general valabile:

- Nu așezați pe mobilă obiecte fierbinți.
- Nu amplasați lumânări direct pe mobilier.
- Ștergeți imediat lichidele vărsate.
- Verificați la intervale regulate poziția fermă a șuruburilor și a feroneriei.
- Mirosul tipic, aromă al mobilierului din lemn natural reprezintă întotdeauna o garanție a calității.
- Locurile de culoare deschisă de la noduri apar print-o ieșire naturală a rășinii la suprafață și pot fi lustruite cu o cârpă uscată, care nu lasă scame.
- Și în cazul altor materiale din lemn, piele, lăcuite sau tapitate persistă în mod inevitabil la început un miros propriu ușor. Aceste mirosuri dispar în timp de la sine. Dacă doriți să contribuiți la acest lucru, aerisiți mai des la început și/sau ștergeți mobila cu puțină apă și oțet.
- Păstrați aceste instrucțiuni în condiții optime.

Indicații pentru întreținerea mobilierului din lemn natural tratat cu leșie/ impregnat cu ulei

Suprafața noului dvs. mobilier este tratată cu ulei biologic pur. Pentru a menține acest luciu natural, tratat cu leșie/ impregnat cu ulei, vă recomandăm să aplicați din când în când un tratament ulterior cu ulei adecvat pentru mobilă. Deoarece modul de tratare a suprafeței poate să lase eventuale reziduuiri de ulei natural, vă recomandăm să frecăți mobila cu o cârpă care nu lasă scame. După utilizare lăsați cârpa să se usuce, apoi îndepărtați impuritățile.

Indicații pentru întreținerea mobilierului din lemn natural netratat/lăcuit

Suprafața se curăță în mod optim cu o cârpă ușor umedă. **Atenție:** A nu se utiliza detergenți sau substanțe de lustruit corosive sau care conțin solvenți.

Indicații pentru întreținerea mobilierului din materiale fibrolemnoase

Pentru întreținerea mobilierului din materiale fibrolemnoase, vă recomandăm să utilizați în mod optim o cârpă moale care nu lasă scame sau o bucată de piele tăbăcită de șters. Ștergeți suprafața cu puțină apă.

Reguli general valabile:

- Vă rugăm să nu utilizați în niciun caz următoarele substanțe sau mijloace de curățat:
- cărpe din microfibre sau bureți de curățat. Acestea conțin adesea mici particule abrazive care pot zgâria suprafețele;
- substanțe chimice corosive, precum și solvenți sau substanțe de curățat abrazive. Și acestea pot să deterioreze suprafețele;
- praful de curățat, bureți din fibră de oțel sau răzuitoare. Acestea pot să deterioreze suprafețele în așa măsură, încât nu mai este posibilă recondiționarea lor;
- aspiratoare. Duzele și perile pot zgâria suprafețele;
- curățitoare cu abur. Suprafețele expuse la presiunea și temperatura excesivă a aburului, pot să se deterioreze sau chiar se pot disloca de pe suportul de bază

Departamentul dvs. de creație produse

CZ - Nábytek z přírodního dřeva a deskových materiálů

Vážení zákazníci, vážený zákazniku, děkujeme za Vaši objednávku! Jedno, zda jste zakoupili nábytek zhotovený z přírodního dřeva, čelo s vysokým leskem nebo matné plastové čelo - každý kus nábytku má své zcela speciální vlastnosti. Také kvalita a struktura dřeva, jako například menší suky u nábytku z přírodního dřeva, jsou součástí individuálního vyzarování každého jednotlivého kusu nábytku. Protože je nábytek z přírodního dřeva vystaven neustálým změnám klimatu a vlhkosti, mohou se ojediněle vyskytnout změny v povrchu jako např. vlnovité trhliny nebo změny barvy. Světlost všeobecně během času klesá a sytost barvy se zvyšuje - dřevo tmavne.

Uvedené změny jsou u přírodního materiálu jako dřevo normální proces.

Tato knížечka Vám poskytne několik tipů pro péči o Váš nábytek, abyste se z něho mohli radovat dlouhou dobu.

Zásadné plati:

- Nepokládejte na nábytek horké předměty.
- Nestavte svíčky přímo na nábytek.
- Rozlité kapaliny ihned utřete.
- V pravidelných intervalech kontrolujte, zda jsou pevně utažené šrouby a kování.
- Typická, aromatická vůně dřeva je u nábytku z přírodního dřeva vždy důkazem kvality.
- Světla místa u suků vznikají přirozeným unikem pryskyřice a mohou se přeleštit suchým hadříkem, který nepouští vlákna.
- Také u jiných dřevěných, lakovaných, kožených nebo čalouněných materiálů je slabá/y vůně/zápach na začátku nevyhnutelná/y. Tyto vůně/pachy zmizí po nějaké době samy. Pokud tomu budete chtít napomoci, větrejte na začátku častěji a/nebo nábytek lehce otřete vodou s trochou octa.
- Tyto pokyny dobře uschovejte.

Pokyny pro péči o louhovaný nábytek/ nábytek natřený olejem z přírodního dřeva

Povrch Vašeho nového nábytku je ošetřen čistě biologickým olejem. Aby si zachoval tento přirozený lesk, doporučujeme nábytek občas ošetřit vhodným olejem na nábytek. Protože podle druhu povrchové úpravy mohou na povrchu zůstat případné zbytky přírodního oleje, doporučujeme Vám nábytek otřít hadříkem, který nepouští vlákna. Hadřík nechejte po použití uschnout a teprve poté ho zlikvidujte.

Pokyny pro péči o nábytek ponechaný v přírodním stavu/lakovaný nábytek z přírodního dřeva

Povrch nejlépe vyčistíte lehce navlhčeným hadříkem. **Pozor:** Leptavé čisticí prostředky a čisticí prostředky a politory s obsahem rozpouštědel se nesmí používat.

Pokyny pro péči o nábytek z deskových materiálů

Při péči o Váš nábytek z deskových materiálů použijte nejlépe měkký hadřík, který nepouští vlákna, nebo kožený hadřík. Povrch otřete navlhčeným hadříkem.

Zásadné plati:

- hadříky s mikrovláknou nebo samočisticí houbičky. Často obsahují jemné abrazivní částice, které mohou vést k poškrábání povrchů;
- silné chemické substance a abrazivní čisticí prostředky a rozpouštědla. Rovněž mohou poškodit povrchy;
- abrazivní prášek, ocelovou vlnu nebo drátěnky. Zničí povrch tak, že jeho oprava již nebude možná;
- vysavač. Trysky a kartáče mohou poškrábat povrchy;
- parní čističe. Povrchy může poškodit vysoký tlak a žár vodní páry nebo dokonce může dojít k jejich uvolnění od podkladu.

Vaše oddělení vývoje nových výrobků

SK - Nábytok z prírodného dreva a drevovláknitých doskových materiálův

Vážení zákazníci, vďaka za vašu objednávku! Bez ohľadu na to, či ste si zakúpili nábytok, vyrobený z prírodného dreva s vysokolesklými čelnými plochami alebo s matnými čelnými plochami z plastov - každý nábytok má svoje celkom špecifické vlastnosti. Aj kvalita a štruktúra dreva, ako napr. menšie hrče pri nábytku z prírodného dreva, sú súčasťou individuálneho vyzarovania každého kusu nábytku. Keďže je nábytok z prírodného dreva vystavený neustálým výkyvom klímy a vlhkosti, môžu sa ojediniele vyskytnúť zmeny v jeho povrchovej ploche, ako napr. vlnovité trhliny a zmeny farby. Vo všeobecnosti sa s časom zmenšuje svetlosť povrchu a pribúda nasýtenosť farby - drevo tmavne.

Uvedené zmeny sú u prírodného materiálu, ako je drevo, normálnym procesom.

Táto príručka vám ponúka niekoľko rád ohľadne ošetrovania vášho nábytku, aby ste sa z neho mohli dlho tešiť.

Zásadne plati:

- Neuložte na nábytok žiadne horúce predmety.
- Nepostavte priamo na nábytok žiadne sviečky.
- Vyliate kvapaliny ihneď utrite.
- V pravidelných časových intervaloch skontrolujte pevné uloženie skrutiek a kovania.
- Typický, aromatický pach dreva je pri nábytku z prírodného dreva vždy dôkazom kvality.
- Svetlé miesta na hrčiach vznikajú prirodzeným vystupovaním živice a dajú sa odstrániť so suchou utierkou bez vlákien.
- Zo začiatku sa nedá zabrániť ani slabému charakteristickému pachu iných drevených, náterových, kožených alebo čalúnnických materiálov. Tieto pachy sa po určitom čase samočinne stratia. Ak tento proces chcete urýchliť, vetrajte spočiatku častejšie a/alebo utierajte nábytok s utierkou, zľahko navlhčenou vo vode s trochou octu.
- Dobre si odložte tieto upozomenia.

Pokyny pre ošetrovanie nalúhovaného/naolejovaného nábytku z prírodného dreva

Povrch vášho nového nábytku je ošetrený s čistým biologickým olejom. Pre zachovanie tohoto nalúhovaného/naolejovaného lesku vám doporučujeme príležitostne ho dodatočne ošetriť s vhodným olejom pre nábytok. Nakoľko podľa spôsobu ošetrovania povrchu môžu na ňom zostať príp. zvyšky prírodného oleja, doporučujeme vám, vyutierať nábytok s utierkou bez vlákien. Po použití nechajte utierku vyschnúť a až potom ju zlikvidujte.

Pokyny pre ošetrovanie prírodného/nalakovaného nábytku z prírodného dreva

Povrch sa dá najlepšie vyčistiť so zľahka navlhčenou utierkou. **Pozor:** Dráždivé alebo rozpúšťadlá obsahujúce čistiace alebo leštiace prostriedky sa nesmú používať.

Pokyny pre ošetrovanie nábytku z drevovláknitých dosiek

Na ošetrovanie vášho nábytku z drevovláknitých dosiek je ideálne použiť mäkkú utierku bez vlákien alebo koženú utierku. Utierajte povrchy so zľahka navlhčenou utierkou.

Zásadne plati:

- mikrovláknité utierky alebo čističe. Tieto často obsahujú brúsne častice, ktoré môžu viesť k doškriabaniu povrchov;
- ostré chemické látky ako aj drhúce čistiace alebo leštiace prostriedky. Tieto môžu povrch taktiež poškodiť;
- prášky na drhnutie, ocelovú vlnu alebo škrabky na hmce. Zničia povrch natoľko, že už viac nie je možná jeho oprava;
- vysávač. Hubice a kefy môžu povrch doškriabať;
- parné čističe. Vysokým tlakom a teplotou, s akými vodná para naráža na povrchy, sa tieto môžu poškodiť alebo dokonca odlepiť od podkladu.

Váš vývoj výrobku

HU - Bútor természetes faanyagból és bútorlapokból

Kedves Vásárlónk! Köszönjük a megrendelését! Függetlenül attól, hogy természetes fából vagy más anyagból készült fényes vagy matt felületű bútort vásárolt, minden egyes bútor egyedi jellemzőkkel rendelkezik. A faanyagok és szerkezetüknek egyedi jellemzői, pl. a kisebb ágak miatt göcsök a természetes faanyagból készült bútoroknál minden egyes bútornak egyedi megjelenést kölcsönöznek. A természetes fából készült bútor folyamatosan ki van téve a hőmérséklet- és páratartalom-változásoknak, így annak felületén egyedi változások jelentkezhetnek, pl. hajszálrepedések és színváltozások. Általánosságban megállapíthatjuk, hogy a világosság és a színtelíttség az idővel csökken - a bútor sötétebbé válik. Ezek a változások a természetes alapanyagok, pl. a fa használata esetén teljesen normálisak. A kézikönyvecske célja, hogy pár ötletet adjon a bútor ápolásához, hogy anna használatát hosszan élvezhesse.

Általános utasítások:

- Ne tegyen forró tárgyat a bútorra.
- Ne tegyen gyertyát közvetlenül a bútorra.
- A kifolyt folyadékot azonnal törölje fel.
- Rendszeres időközönként ellenőrizze a csavarok feszességét és az alátéteket.
- A természetes fából készült bútorok aromás fa illata a minőség jele.
- A göcsöknél található világos foltokat a természetes gyantaáramlás okozza, amit egy száraz, szőszmentes ronggyal törölhet le és polírozhat.
- A fa-, a lakk-, a bőr- és a kárpitanyagok a kezdetben gyengén illatanyagokat bocsátanak ki. Ezen illatanyagok kibocsátása egy idő után magától megszűnik. Ha ezt szeretne felgyorsítani, akkor a bútor használatának elején szellőztessen gyakrabban és/ vagy törölje le a bútort egy kevés vízzel, amibe egy kicsi ecetet is rak.
- Őrizze meg az útmutatót, hogy azt később is használhassa referenciaként.

Ápolási tanácsok kezelt/olajjal megkent természetes fából készült bútorokhoz

A bútor felületét tiszta, biológiai olajjal kezeljük. A természetes kezelés/olajozás fényének megőrzéséhez javasoljuk, hogy néha kenje után a bútort megfelelő bútorolajjal. Ahhoz, hogy a bútor felületén ne legyen túl sok természetes olaj javasoljuk, hogy a bútort törölje le szőszmentes ronggyal. Engedje, hogy a rongy megszáradjon, és azt csak ezután sejeletze le.

Ápolási tanácsok kezeletlen/lakkozott természetes fából készült bútorokhoz

A felületet a legkönnyebben egy kissé nedves ronggyal lehet a legjobban tisztítani. **Figyelem:** Tilos maró hatású vagy oldószert tartalmazó tisztítószeret vagy polírozószeret használni.

Ápolási tanácsok bútorlapból készült bútorokhoz

A bútorlapból készült bútorokhoz a legjobb, ha puha, nem rojtosodó rongyot vagy bőrkendőt használ. Törölje le a felületeket kissé nedves ronggyal.

Általános utasítások: Semmilyen körülmények között se használja a következő tisztítószereket:

- mikroszálas kendő vagy szennytörő- radír. Ezek gyakran apró csiszolószemcséket is tartalmaznak, amelyek a felületet összekarcolhatnak;
- erős vegyszerek, pl. sűrűlószeret tartalmazó tisztítószerrek vagy oldószerek. Ezek ugyanúgy tönkre teheti a felületet;
- sűrűlőpor, fémszálas dörzsölőanyag vagy edény sűrűlőszer. Ezek annyira tönkre teszik a felületet, hogy annak javítása nem lehetséges;
- porszívó . A cső és a kefék a felületet összekarcolhatják;
- gőztisztító. A magas nyomás és a hő miatt a gőz a felületen keresztül behatolhat az anyagba, ami sérüléseket okoz, sőt akár a felület le is válhat.

A termékfejlesztők

AL - Mobilje të bëra nga druri natyral dhe materiale panelesh

I ndëruar klient, Faleminderit për porositë tuaj! Pavarësisht se keni blerë një mobilje prej druri natyral, me pjesën e përparme me shkëlqim të lartë ose me pjesën e përparme prej plastike, çdo mobilie ka karakteristika unike. Tekstura dhe struktura e drurit, duke përfshirë nyjat e vogla të drurit natyral, janë pjesë e karizmës individuale të çdo mobilije. Duke marrë parasysh se mobiliet prej druri natyral janë përherë të ekspozuara ndaj kushteve klimatike dhe luhatjeve të lagështisë, ka mundësi që të ndodhin ndryshime në sipërfaqe (p.sh. çarje të imëta ose ndryshime në ngjyrë). Në përgjithësi, ndriçimi zvogëlohet dhe ngopja e ngjyrës rritet me kalimin e kohës, domethënë druri errësohet.

Ndryshimet e përmendura më lart janë plotësisht normale për lëndët e para natyrore siç është druri.

Kjo broshurë ofron disa sugjerime lidhur me kujdesin e mobilieve tuaja në mënyrë që të kënaqeni me to për një kohë të gjatë.

Në përgjithësi zbatohet sa më poshtë:

- Mos vendosni asnjë objekt të nxehtë në mobilie.
- Mos vendosni qirinj direkt në mobilie.
- Fshini menjëherë lëngjet e derdhura.
- Kontrolloni rregullisht nëse vidhat janë të shtrënguara fort dhe aksesorët janë të fiksuar siç duhet.
- Era tipike, aromatike e drurit është gjithmonë një provë e cilësisë së mobilieve prej druri natyral.
- Emetimi natyral i rëshirës mund të prodhohë njolla të ndritshme në nyja, të cilat mund të lëmohen me një leckë të thatë pa garzë.
- Në fillim është e pashmangshme prania e erërave të lehta, të cilat vijnë nga materiale të tjera, duke përfshirë drurin, bojën, lëkurën ose tapicerinë. Këto erëra zhduken automatikisht pas një kohe. Nëse dëshironi të përshpejtoni këtë proces, ajrosni hapësirat më shpesh në fillim dhe/ose fshini mobiliet me një leckë lehtësisht të njomur, e cila është zhytur paraprakisht në ujë të përzier me një sasi të vogël uthulle.
- Mbani këto shënime në një vend të sigurt.

Shënime lidhur me kujdesin e mobilieve të papunuar/a të vajosura prej druri natyral

Sipërfaqja e mobilieve tuaja të reja është trajtuar me vaj organik të pastër. Ju rekomandojmë që t'i trajtoni mobiliet herë pas here një me vaj të përshatshëm për mobilie, në mënyrë që të ruhetshkëlqimi natyror të drurit të papunuar/vajosur. Ju rekomandojmë që t'i fërkoni mobiliet me një leckë pa garzë, duke marrë parasysh se ka mbetje të vajit natyral në mobilie, si pasojë e trajtimit të sipërfaqes. Pas përdorimit, lëreni leckën të thatet plotësisht para se ta hidhni.

Shënime lidhur me kujdesin e mobilieve të patrajtuara/a pabojatisura prej druri natyral

Përdorimi i një leckë mesatarisht të lagur është metoda më e përshtatshme për pastrimin e sipërfaqes. **Kujdes:** Mos përdorni pastrues gërryes, si edhe pastrues që përmbajnë tretës ose lëndë lustruese.

Shënime lidhur me kujdesin e mobilieve të bëra prej panelesh.

Ju rekomandojmë që të përdorni një leckë të butë pa garzë ose një kamosh për të kondicionuar mobiliet e bëra prej panelesh. Fshini sipërfaqet me një leckë lehtësisht të lagur ose me një kamosh.

Në përgjithësi zbatohet sa më poshtë: Ju lutemi të mos përdorni kurrë detergjentet dhe lëndët e pastrimit që përmenden më poshtë:

- leckë me mikrofibra ose heqës papastërtish. Ato kanë shpesh grimca të imëta gërryes, të cilat mund të shkaktojnë gërvishje në sipërfaqe;
- lëndë kimike agresive, si edhe agjentë gërryes pastrimi ose tretës. Ato mund të dëmtojnë sipërfaqet;
- luhur gërryes, lesh çeliku ose sfungjerë gërryes. Ata e shkatërrojnë sipërfaqen aq keq sa rikondicionimi është i pamundur;
- pluhurhithëse.Grykat dhe furçat mund të shkaktojnë gërvishje në sipërfaqe;
- pastrues me avull. Sipërfaqet mund të dëmtohen ose të ndahen nga toka për shkak të presionit të lartë dhe nxehtësisë së avullit të ujit.

Ekipi juaj për zhvillimin e produkteve

EL - Έπιπλα από φυσικό ξύλο και υλικά πάνελ

Αξιότιμε χρήστη, Ευχαριστούμε για την παραγγελία! Ανεξάρτητα από το εάν αγοράσατε ένα έπιπλο από φυσικό ξύλο, με πρόσωση υψηλής στιλπνότητας ή με πλαστική πρόσωση - κάθε έπιπλο έχει ιδιαίτερα χαρακτηριστικά. Ακόμη και η υφή και η δομή του ξύλου, όπως οι μικροί κόμποι σε έπιπλα από φυσικό ξύλο, αποτελούν μέρος του ιδιαίτερου χαρίσματος κάθε έπιπλου. Επειδή τα έπιπλα από φυσικό ξύλο είναι συνεχώς εκτεθειμένα στις καιρικές συνθήκες και τις διακυμάνσεις της υγρασίας, σε ορισμένες περιπτώσεις μπορεί να εμφανιστούν κάποιες αλλαγές στην επιφάνεια (π.χ. μικρές ρωγμές ή αποχρωματισμός).

Γενικά, με την πάροδο του χρόνου μειώνεται η γυαλάδα και αυξάνεται ο κορεσμός του χρώματος - το ξύλο σκουραίνει.

Οι παραπάνω αλλαγές είναι φυσιολογικές για φυσικές πρώτες ύλες όπως το ξύλο.

Αυτό το φυλλάδιο παρέχει μερικές συμβουλές για τη φροντίδα του έπιπλου σας, έτσι ώστε να μπορείτε να το απολαμβάνετε για μεγάλο χρονικό διάστημα.

Τα ακόλουθα ισχύουν γενικά:

Μην τοποθετείτε καυτά αντικείμενα πάνω στα έπιπλα.

Μην τοποθετείτε κεριά απευθείας επάνω στα έπιπλα.

Σκουπίστε αμέσως κάθε υγρό που χύθηκε.

Ελέγχετε τακτικά ότι οι βίδες και τα εξαρτήματα είναι σφιχτά.

Τυπικά, αρωματική μυρωδιά του ξύλου, είναι πάντα μια απόδειξη της ποιότητας των έπιπλων από φυσικό ξύλο.

Η φυσιολογική έκκριση ρητίνης μπορεί να δημιουργήσει μεγαλύτερους λεκέδες σε κόμπους που μπορούν να γυαλιστούν με ένα στεγνό πανί χωρίς χνούδι.

Στην αρχή, η ελαφριά μυρωδιά από ξύλο, βαφή, δέρμα ή υλικά ταπειταρίσματος είναι αναπόφευκτη. Αυτές οι μυρωδιές εξαφανίζονται μετά από λίγο από μόνες τους. Αν θέλετε να επιταχύνετε αυτή τη διαδικασία, στην αρχή αερίστε ή/και σκουπίστε τα έπιπλα πιο συχνά με ένα ελαφρώς υγρό πανί εμποτισμένο σε νερό με λίγο ξύδι.

Φυλάξτε αυτές τις σημειώσεις σε ασφαλές μέρος.

Σημειώσεις για τη φροντίδα των ακατέργαστου/λαδωμένων έπιπλων από φυσικό ξύλο

Η επιφάνεια του νέου σας έπιπλου έχει προστατευτεί με αγνό βιολογικό λάδι. Συνιστούμε περιστασιακή επιπλέον φροντίδα με κατάλληλο λάδι έπιπλων για διατήρηση της φυσικής λάμψης των ακατέργαστου / λαδωμένων έπιπλων. Καθώς το φυσικό λάδι μπορεί να αφησεί ίχνη στα έπιπλα μετά τη φροντίδα της επιφάνειας, συνιστούμε να σκουπίζετε τα έπιπλα με ένα πανί χωρίς χνούδι. Μετά τη χρήση αφήστε το πανί να στεγνώσει τελείως πριν το αποθηκεύσετε.

Σημειώσεις για τη φροντίδα έπιπλων από ακατέργαστο / βαμμένο φυσικό ξύλο

Η χρήση ενός ελαφρώς υγρού πανιού είναι η καλύτερη δυνατή μέθοδος καθαρισμού της επιφάνειας. **Προσοχή:** Δεν πρέπει να χρησιμοποιούνται διαβρωτικά καθαριστικά καθώς και διαλύτες ή βερνίκια.

Σημειώσεις για τη φροντίδα έπιπλων πλάκας

Συνιστούμε να χρησιμοποιήσετε ένα μαλακό πανί χωρίς χνούδι ή δερμάτινο ύφασμα για να διατηρήσετε το έπιπλο πλάκας. Σκουπίστε την επιφάνεια με ένα ελαφρώς υγρό ή δερμάτινο πανί.

Τα ακόλουθα ισχύουν γενικά: Παρακαλούμε να μη χρησιμοποιείτε καθόλου τα παρακάτω απορρυπαντικά ή καθαριστικά:

πανιά ή σφουγγάρια με μικρόνες για την αφαίρεση ακαθαρσιών. Αυτά συνήθως περιέχουν λιπαντικά σωματίδια που μπορούν να χαράξουν την επιφάνεια.

επιθετικές χημικές ουσίες καθώς και λειαντικά καθαριστικά ή διαλύτες. Αυτά επίσης μπορούν να βλάψουν την επιφάνεια.

σκόνη καθαρισμού, μαλλί χάλυβα ή μαξιλάρια καθαρισμού. Αυτά σε τέτοιο βαθμό καταστρέφουν την επιφάνεια που η αποκατάσταση αδύνατη.

ηλεκτρικές σκούπες. Τα ακροφύσια και οι βούρτσες μπορούν να γρατσουνίσουν την επιφάνεια.

αποκαθαριστές. Η επιφάνεια μπορεί να καταστραφεί ή να αποκολληθεί από το υπόστρωμα λόγω της υψηλής πίεσης και της θερμότητας των υδρατμών

Η ομάδα σας για την ανάπτυξη προϊόντων

HR BIH - Namještaj od prirodnog drva i pločastih materijala

Poštovani korisniče, Hvala na Vašoj narudžbi! Bez obzira jeste li ste kupili komad namještaja od prirodnog drveta, s prednjom stranom u visokom sjaju ili plastičnom prednjom stranom - svaki komad namještaja ima posebne značajke. Čak i tekstura i struktura drveta, kao što su sitni čvorovi u namještaju od prirodnog drveta, dio su posebne karizme svakog komada namještaja. Kako je namještaj napravljen od prirodnog drveta kontinuirano izložen vremenskim uvjetima i fluktuaciji vlažnosti, u nekim slučajevima može doći do promjena na površini (npr. sitne pukotine ili promjene boje). Općenito, vremenom se sjajnost smanjuje i saturacija boje povećava - drvo tamni.

Gore navedene promjene normalne su za prirodni sirovi materijal kao što je drvo.

Ova brošura nudi nekoliko savjeta za njegu Vašeg komada namještaja kako biste mogli u njemu uživati duže vrijeme.

Slijedeće je opće primjenjivo:

- Nemojte stavljati vruće predmete na namještaj.
- Nemojte stavljati svijeće izravno na namještaj.
- Odmah obrišite bilo kakvu prolivenu tekućinu.
- Redovito provjeravajte jesu li su šrafovi i fitinzi zategnuti.
- Tipičan, aromatičan miris drveta uvijek je dokaz kvalitete namještaja od prirodnog drveta.
- Prirodno puštanje smole može stvoriti sjajne mrlje u čvorovima što se može uglačati suhom tkaninom bez vlakana.
- U početku, blagi miris iznutra je neizbježan i za druge materijale od drveta, farbe, kože ili tapacir materijale. Ovi mirisi, nakon nekog vremena, nestaju sami od sebe. Ako želite ubrzati ovaj proces, u početku češće provjeravajte i/ili prebrišite namještaj blago vlažnom tkaninom, natopljenom vodom s malo octa.
- Čuvajte ove bilješke na sigurnom.

Bilješke o njezi za sirov/nauljen namještaj od prirodnog drveta

Površina Vašeg novog komada namještaja tretirana je čistim organskim uljem. Preporučamo povremeni dodatni tretman odgovarajućim uljem za namještaj kako bi se sačuvao prirodni sjaj sirovog/nauljenog namještaja. Kako se može dogoditi da prirodno ulje ostane u trgovinama na namještaju uslijed metoda tretmana površine, preporučamo brisanje namještaja tkaninom bez vlakana. Nakon uporabe, ostavite tkaninu da se u potpunosti osuši prije odlaganja.

Bilješke o njezi za netretiran/obojeni namještaj od prirodnog drveta

Uporaba umjereno vlažne tkanine je najbolja moguća metoda čišćenja površine. Pažnja: Ne smiju se koristiti korozivna sredstva za čišćenje kao ni sredstva koja sadrže otapala ili lakove.

Napomene o njezi za namještaj od pločastih materijala

Preporučamo uporabu mekane tkanine bez vlakana ili kožnu tkaninu za održavanje Vašeg komada namještaja od pločastih materijala. Obrišite površinu blago vlažnom tkaninom ili kožnom tkaninom.

Sljedjeće je opće primjenjivo: Molimo, nikada ne koristite sljedeće deterđente ili sredstva za čišćenje:

- krpe od mikrovlakana ili spužve za uklanjanje nečistoća. Obično sadrže sitne abrazivne čestice koje mogu napraviti ogrebotine na površini;
- agresivne kemijske supstance, kao i abrazivna sredstva za čišćenje ili otapala jer također mogu oštetiti površinu;
- prah za ribanje, čeličnu vunu ili jastučice za čišćenje jer toliko uništavaju površinu da je preuređenje nemoguće;
- usisavače. Usisni dio usisavača i četke mogu ogrebat površinu;
- čistače na paru. Površina se može oštetiti ili odvojiti od podloge uslijed visokog tlaka i topline vodene pare.

Vaš tim za razvoj proizvoda

МК - Мебел направен од природно дрво и панел материјали

Почитуван кориснику, Ви благодариме на нарачката! Без оглед на тоа дали сте купиле парче мебел од природно дрво, со фронт со висок сјај или со фронт од пластика- секоје парче мебел има посебни карактеристики. Дури и текстурата и структурата на дрвото, како што се ситни jazли во мебелот од природно дрво, се дел од посебната харизма на секоје парче мебел.

Бидејќи мебелот од природно дрво е постојано изложен на временски услови и флукутации влажност, во некои случаи може да дојде до промени на површината (на пр. мали пукнатини или промена на бојата). Генерално, со текот на времето се намалува сјајот и се зголемува сатурацијата на бојата - дрвото потемнува.

Горенаведените промени се нормални за природниот суров материјал како што е дрвото.

Оваа брошура дава неколку совети за неја на Вашето парче мебел како би можеле да уживате во него подолго време.

Следното е генерално применливо:

- Не ставајте жешки предмети на мебелот.
- Не ставајте свеќи директно на мебелот.
- Веднаш избизете ја која било истурена течност.
- Redовно проверувајте дали се затegnати завртките и фитинзите.
- Типичниот, aromatičen miris на дрвото секогаш е доказ за квалитет на мебелот од природно дрво.
- Природното пуштање на смола може да создаде сјајни дамки во чворовите што може да се исполира со сува, крпа без влакна.
- На почетокот благиот мирис од внатре е неизбежен и за другите материјали од дрво, боја, кожа или материјали за тапацир. Овие мириси по некое време исчезнуваат сами од себе. Доколку сакате да го забрзате овој процес, на почетокот почесто проветрувајте и / или избришете го мебелот со благо влажна крпа натопена во вода со малку оцет.
- Овие белешки чувајте ги на сигурно.

Белешки за неја на суров/подмачан мебел од природно дрво

Површината на Вашето ново парче мебел третирана е со чисто органско масло. Ви препорачуваме повремен дополнителен третман со соодветно масло за мебел за да се сочува природниот сјај на суровиот/подмачан мебел. Бидејќи може да се случи природното масло да остане во траги на мебелот поради методите на третман на површината, Ви препорачуваме мебелот да го бришете со крпа без влакна. По употребата оставете ја крпата целосно да се исуши пред отстранувањето.

Белешки за неја на нетретиран/бојадисан мебел од природно дрво

Користењето на умерено влажна крпа е најдобра возможна метода за чистење на површината. **Внимание:** Не смеат да се користат корозивни средства за чистење како и средства кои содржат растворувачи или лакови.

Белешки за неја на мебел од плочести материјали

Ви препорачуваме да користите мека крпа без влакна или кожна ткаенина за одржување на Вашето парче мебел од плочести материјали. Површината избришете ја со благо влажна крпа или со кожна ткаенина.

Следното е генерално применливо: Ве молиме воопшто да не ги користите следните детегенти или средства за чистење:

- микрофибер крпи или сунѓери за отстранување на нечистотии. Тие обично содржат ситни абразивни честички кои можат да ги изгребат површините;
- Немојтеагресивни хемиски супстанции, како и абразивни средства за чистење или растворувачи. Тие исто така можат да ја оштетат површината;
- Немојтеправа за чистење, челична волна или Јастучиња за чистење. Тие ја уништуваат површината до толку да е преуредувањето невозможно;
- Немојтеправосмукалки. Вшмукувачкиот дел и четките можат да ја изгребат површината;
- Немојтечистачи на пара. Површината може да се оштети или да се оддели од подлогата поради високиот притисок и топлината од водената пара.

Вашиот тим за развој на производи

SL - Pohlštvo iz naravnega lesa in plošč

Spoštovani uporabnik, Hvala za naročilo! Ne glede na to, ali ste kos pohištva iz naravnega lesa, s fronti visokega sijaja ali s fronti iz plastike - vsak kos pohištva ima posebne značilnosti. Tudi tekstura in struktura lesa, kot so drobne grče v pohištvi iz naravnega lesa, so del posebna karizme vsakega kosa pohištva. Ker je pohištvo iz naravnega lesa stalno izpostavljeno vremenskim razmerah in kroženju vlažnosti, v nekaterih primerih lahko pride do sprememb na površini (npr. drobne razpoke ali spremembe barve). Na splošno sčasoma se zmanjša sijaj in nasičenost barve se povečuje - les potemni.

Zgoraj omenjene spremembe so normalne za naravno surov material, kot je les.

Ta brošura ponuja nekaj nasvetov za nego Vašega kosa pohištva, da bi lahko dolgo časa uživali v njem.

Na splošno velja naslednje:

- Ne postavljajte vroćih predmetov na pohištvo.
- Ne postavljate sveće neposredno na pohištvo.
- Tako obrišite kakršno koli polito tekoćino.
- Redno preverjajte, ali so vijaki in prikljućk priviti.
- Tipićen, aromatićen vonj lesa je vedno dokaz kakovosti pohištva iz naravnega lesa.
- Naravno izpušćanje smole lahko ustvari sijajne madeže v grćah kar se lahko polira s suho krpó brez vlakén.
- Na zaćetku je blag vonj v notranjosti neizogiben tudi za druge materiale iz lesa, barve, kože ali ali materiale za oblaginjenje. Ti vonji ćez nekaj ćasa izginejo sami od sebe. Će želite pospešiti ta proces, v zaćetku pogosteje prezraćite in/ali obrišite pohištvo z blago vlažno krpó natopljeno z vodo z malo kisa.
- Hranita te navodila na varnem.

Navodila za nego surovega/naoljenega pohištva iz naravnega lesa

Površina Vašega novega kosa pohištva je obdelana s čistim organskim oljem. Priporočamo občasno dodatno obdelavo z ustreznim oljem za pohištvo da bi se ohranil naravni sijaj surovega/naoljenega pohištva. Ker se lahko zgodi, da naravno olje ostane v sledeh na pohištvi zaradi metode obdelave površine, priporočamo, da pohištvo brišete s krpó brez vlakén. Po uporabi pustite krpó, da se popolnoma posuši pred odlaganjem.

Navodila za nego neobdelanega/barvanega pohištva iz naravnega lesa

Uporaba zmerno vlažne krpe je najboljša možna metoda čišćenja površine. **Pozor:** Ne smejo se uporabljati korozivna sredstva za čišćenje kot tudi ne sredstva, ki vsebujejo topila ali lake.

Navodila za nego pohištva iz ploščastih materialov

Priporočamo uporabo mehke krpe brez vlakén ali kožno tkanino za vzdrževanje Vašega kosa pohištva iz ploščastih materialov. Obrišite površino blago z vlažno krpó ali kožno tkanino.

Na splošno velja naslednje: Prosimó, ne uporabljajte naslednjih pralnih sredstev ali sredstev za čišćenje:

- mikrofiбер krp ali gobic iz mikrovlakén za odstranjevanje nećistoć. Te običajno vsebujejo majhne abrazivne delce ki lahko naredijo praske na površini;
- agresivnih kemikalij, kot tudi abrazivnih sredstev za čišćenje ali topil. Oni prav tako lahko poškodujejo površino;
- prah za ribanje, jeklene volne ali čistilnih blazinic Oni do te mere unićijo površino, da je preureditev nemogoća;
- sesalnike. Sesalnik in šćetke lahko opraskajo površino;
- parni čistilnike.. Površina se lahko poškoduje ali odlepi od podlage zaradi visokega tlaka in toplote vodne pare.

Vaš ekipa za razvoj izdelka

PT - Móveis feitos de madeira natural e materiais de painel

Querido usuário, Obrigado pelo seu pedido! Não importa se você comprou uma peça de móvel de madeira natural, com frente de alto brilho ou frente de plástico - cada móvel tem características especiais. Até a textura e estrutura da madeira, como pequenos nós em móveis de madeira natural, fazem parte da carisma especial de cada móvel. Desde que móveis de madeira natural são constantemente expostos a condições climáticas e flutuações da umidade, em alguns casos podem ocorrer mudanças na superfície (por exemplo, pequenas rachaduras ou descoloração). Em geral, com o tempo, o brilho diminui e a saturação da cor aumenta - a madeira escurece.

As alterações acima mencionadas são normais para matérias-primas naturais, como a madeira.

Este folheto fornece algumas dicas para cuidados da sua peça de mobiliário como você poderia desfrutar-lo por muito tempo.

O seguinte é geralmente aplicável:

- Não coloque objetos quentes sobre os móveis.
- Não coloque velas diretamente nos móveis
- Limpe imediatamente qualquer líquido derramado.
- Verifique regularmente se os parafusos e conexões estão apertados.
- O típico odor aromático de madeira é sempre uma prova de qualidade para móveis de madeira natural.
- A emissão natural de resina pode produzir pontos brilhantes nos nós que pode ser polido com um pano seco livre de fibras.
- Inicialmente, um leve odor intrínseco é inevitável também para outros materiais de madeira, tintas, couro ou materiais de estofamento . Esses odores desaparecem automaticamente depois de um tempo. Se você quer acelerar este processo, ventile com mais frequência no início e/ou limpe os móveis com um pano levemente úmido embebido em água com um pouco de vinagre.
- Guarde estas notas num local seguro.

Notas de cuidados para móveis despojados/oleados feitos de madeira natural

A superfície do seu novo móvel foi tratado com óleo orgânico puro. Recomendamos um ocasional tratamento adicional com óleo de móveis adequado para preservar este brilho natural do móvel despojado/oleado. Desde que alguns resíduos de óleo natural podem permanecer nos móveis devido ao método de tratamento da superfície, recomendamos esfregar os móveis com um pano livre de fibras. Após o uso, deixe o pano secar completamente antes do adiar-lo.

Notas de cuidados para móveis não tratados/pintados feitos de madeira natural

Usar um pano moderadamente úmido é o método mais adequado para a limpeza da superfície. **Atenção:** Limpadores corrosivos e limpadores contendo solventes ou polidores não devem ser usados.

Notas de cuidados para móveis feitos de materiais do painel

Recomendamos o uso de um pano macio sem fibras ou camurça para manter suas peças de mobiliário feitas de materiais de painéis. Limpe as superfícies com pano moderadamente úmido ou camurça.

O seguinte se aplica em geral: Por favor, não use absolutamente os seguintes detergentes ou agentes de limpeza:

- panos de microfibrã ou removedores de sujeira. Eles geralmente contêm partículas abrasivas finas que pode causar arranhões as superfícies;
- substâncias químicas agressivas bem como agentes de limpeza abrasivos ou solventes. Eles podem danificar as superfícies também;
- pó de limpeza, palha de aço ou esfregões de limpeza . Eles destroem a superfície tão mal que o condicionamento é impossível;
- aspiradores de pó. Os bocais e escovas podem causar arranhões nas superfícies;
- limpadores a vapor. As superfícies podem ser danificadas ou separadas da base devido à alta pressão e calor do vapor de água.

Sua equipe de desenvolvimento de produtos

ES - Muebles hechos de madera natural y materiales de paneles.

Estimado cliente, ¡Gracias por su pedido! No importa si compró un mueble hecho de madera natural, con parte frontal de alto brillo o parte frontal de plástico: cada mueble tiene características únicas. Hasta la textura y estructura de la madera, incluyendo los pequeños nudos en los muebles de madera natural, todo forma parte del carisma individual de cada mueble. Debido a que los muebles de madera natural están permanentemente expuestos al clima y las fluctuaciones de humedad, pueden producirse cambios en la superficie (por ejemplo, grietas finas o cambios de color). En general, el brillo disminuye y el grado de saturación del color aumentan con el paso tiempo, es decir la madera se oscurece.

Los cambios mencionados anteriormente son normales para todas las materias primas naturales, tales como la madera.

Este folleto contiene algunos consejos para el cuidado de su mueble de manera que pueda disfrutarlo por mucho tiempo.

Lo siguiente se aplica en general:

- No coloque objetos calientes sobre los muebles.
- No coloque velas directamente sobre los muebles.
- Limpie inmediatamente cualquier líquido derramado.
- Compruebe regularmente si los tornillos están bien apretados y los accesorios fijados firmemente.
- El olor típico y aromático de la madera es siempre prueba de la calidad de los muebles hechos de madera natural.
- La emisión natural de resina puede producir puntos brillantes en los nudos y pueden pulirse con un paño seco que no deje pelusa.
- Al principio, es inevitable la presencia de cierto olor ligero intrínseco de otros materiales, incluyendo madera, pintura, cuero o tapicería. Estos olores desaparecen automáticamente después de cierto tiempo. Si desea acelerar este proceso, ventile más frecuentemente al principio y/o limpie los muebles con un paño ligeramente húmedo, remojado previamente en agua mezclada con una pequeña cantidad de vinagre.
- Guarde estas notas en un lugar seguro.

Notas de cuidado para muebles brutos/aceitados de madera natural

La superficie de su mueble ha sido tratada con aceite orgánico puro. Le recomendamos efectuar ocasionalmente tratamientos con aceite para muebles a fin de preservar el brillo natural de la manera bruta/aceitada. Le recomendamos frotar los muebles con un paño que no deje pelusa, ya que residuos de aceite natural pueden quedar en los muebles debido al método de tratamiento de la superficie. Después de usar el paño, deje que el mismo se seque completamente antes de desecharlo.

Notas sobre el cuidado de los muebles sin tratar/sin pintar de madera natural

El uso de un paño moderadamente húmedo es el método más adecuado para limpiar la superficie. **Atención:** No deben utilizarse limpiadores corrosivos ni limpiadores que contengan disolventes o pulidores.

Notas sobre el cuidado de los muebles de paneles

Le recomendamos usar un paño suave que no deje pelusas o una gamuza para acondicionar sus muebles hechos de paneles. Limpie las superficies con un paño ligeramente húmedo o una gamuza.

Lo siguiente se aplica en general: No utilice los siguientes detergentes o productos de limpieza:

- paños de microfibrã o borradores de suciedad. Los mismos contienen frecuentemente partículas abrasivas finas, las cuales pueden provocar arañazos en las superficies;
- sustancias químicas agresivas, así como agentes abrasivos de limpieza o disolventes. Los mismos pueden dañar las superficies;
- polvo de fregar, lana de acero o estropajos. Estos destruyen la superficie de tal manera que el reacondicionamiento es imposible;
- aspiradoras. Las boquillas y los cepillos pueden provocar arañazos en las superficies;
- limpiadores de vapor Las superficies pueden dañarse o separarse del suelo debido a la alta presión y la temperatura elevada del vapor de agua.

Su equipo de desarrollo de productos

BG - Мебели от естествено дърво и панелни материали

Уважаеми потребителю, Благодарим Ви за поръчката! Независимо дали сте купили мебел от естествена дървесина с гланцово лице или лице от пластмаса - всяка мебел има специални характеристики. Дори текстурата и структурата на дървесината, като малки възли в мебелите от естествено дърво, са част от специалната харизма на всяка мебел. Тъй като мебелите от естествена дървесина са постоянно изложени на атмосферни условия и колебания във влажността, в някои случаи може да се появят промени по повърхността (напр. малки пукнатини или промяна на цвета). Във всеки случай, с течение на времето блясъкът намалява и наситеността на цвета се увеличава - дървото потъмнява.

Посочените по-горе промени са нормални за естествени суровини като дървесина.

Тази брошура предоставя някои съвети за грижа за Вашата мебел, за да можете да й се наслаждавате дълго време.

Във всеки случай е приложимо следното:

- Не поставяйте горещи предмети върху мебелите.
- Не поставяйте свещи директно върху мебелите.
- Незабавно избършете всяка разлята течност.
- Проверявайте редовно дали винтовете и фитингите са затегнати.
- Типичната, ароматна миризма на дървесината винаги е доказателство за качеството на мебелите от естествена дървесина.
- Естественото отделяне на смола може да създаде лъскави петна във възлите, които могат да се полират със суха кърпа без власинки.
- Първоначално леката миризма от вътрешността е неизбежна и за други материали от дърво, боя, кожа или материали за тапицерия. Тези миризми изчезват след известно време. Ако искате да ускорите този процес, отначало по-често проветрявайте и/или бършете мебелите с леко влажна кърпа, напоена с вода с малко оцет.
- Съхранявайте тези бележки на сигурно място.

Бележки за грижа за сурови/омаслени мебели от естествена дървесина

Повърхността на Вашата нова мебел е третирана с чисто органично масло. Препоръчваме периодично третиране с подходящо мебелно масло за запазване на естествения блясък на суровите/омаслени мебели. Тъй като може да се случи по мебелите да останат следи от естественото масло поради начина на третиране на повърхността, препоръчваме да бършете мебелите с кърпа без власинки. След употреба оставете кърпата да изсъхне напълно преди да я съхраните.

Бележки за грижа за нетретирани / боядисани мебели от естествено дърво

Използването на умерено влажна кърпа е най-добрият възможен метод за почистване на повърхността. **Внимание:** Не трябва да се използват корозивни почистващи препарати, както и агенти, съдържащи разтворители или лакове.

Бележки за грижа за мебели от панелни материали

Препоръчваме да използвате мека кърпа без власинки или кожен плат за поддръжка на Вашата мебел от панелни материали. Бършете повърхността с леко влажна кърпа или кожен плат.

Във всеки случай е приложимо следното: Моля, изобщо не използвайте следните детергенти или почистващи препарати:

- микрофибърни кърпи или гъби за отстраняване на замърсяване. Те обикновено съдържат малки абразивни частици, които могат да надраскат повърхността;
- агресивни химикали, както и абразивни почистващи препарати или разтворители. Те също така могат да повредят повърхността;
- прах за измиване, стоманена вата или почистващи тампони. Те разрушават повърхността до такава степен, че възстановяването ѝ е невъзможно;
- прахосмукачки. Смукателят и четките могат да надраскат повърхността;
- парочистачки. Повърхността може да бъде повредена или да се отдели от основата поради високото налягане и топлината на водната пара.

Вашият екип за разработка на продукти