

## Инструкция по уходу за мебелью и правила эксплуатации

1. Мебель рекомендуется эксплуатировать в бытовых помещениях с температурой воздуха не ниже +2°C и относительной влажностью 45-70 %.
2. Мебель должна быть защищена от воздействия прямых солнечных лучей, так как это вредит внешнему виду изделий и может изменить цвет поверхности.
3. Не следует ставить на поверхность мебели горячие предметы.
4. Случайно попавшую на поверхность изделия влагу, жидкость следует снять сухой тканью.
5. Удаление пыли с полированной или лакированной поверхности следует производить сухой тканью (фланель, миткаль).
6. Полированные и лакированные поверхности мебели рекомендуется освежать специально предназначенными для этого средствами.
7. Очищать стекла рекомендуется специальными составами, нанесенными на мягкую ткань.
8. Не допускается применение соды, стиральных порошков, абразивных паст и прочих средств, не предназначенных для ухода за предметами мебели.

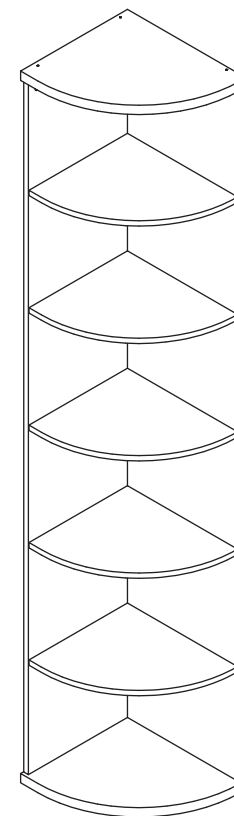
*В связи с постоянной работой, направленной на улучшение потребительских свойств мебели, предприятие-изготовитель оставляет за собой право на изменения конструкции, не влияющие на качество и внешний вид изделия.*



## инструкция по сборке

### Стеллаж

арт. 4723

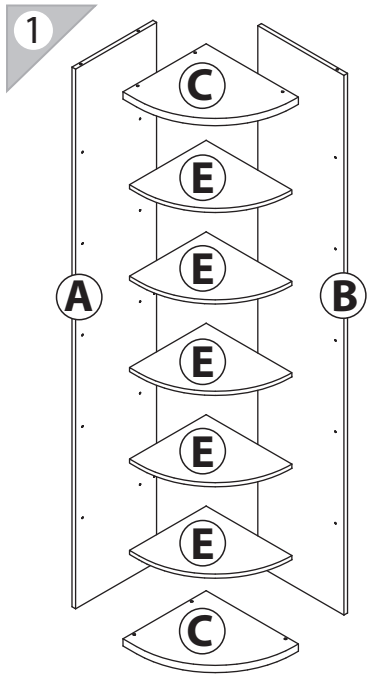


габаритные размеры

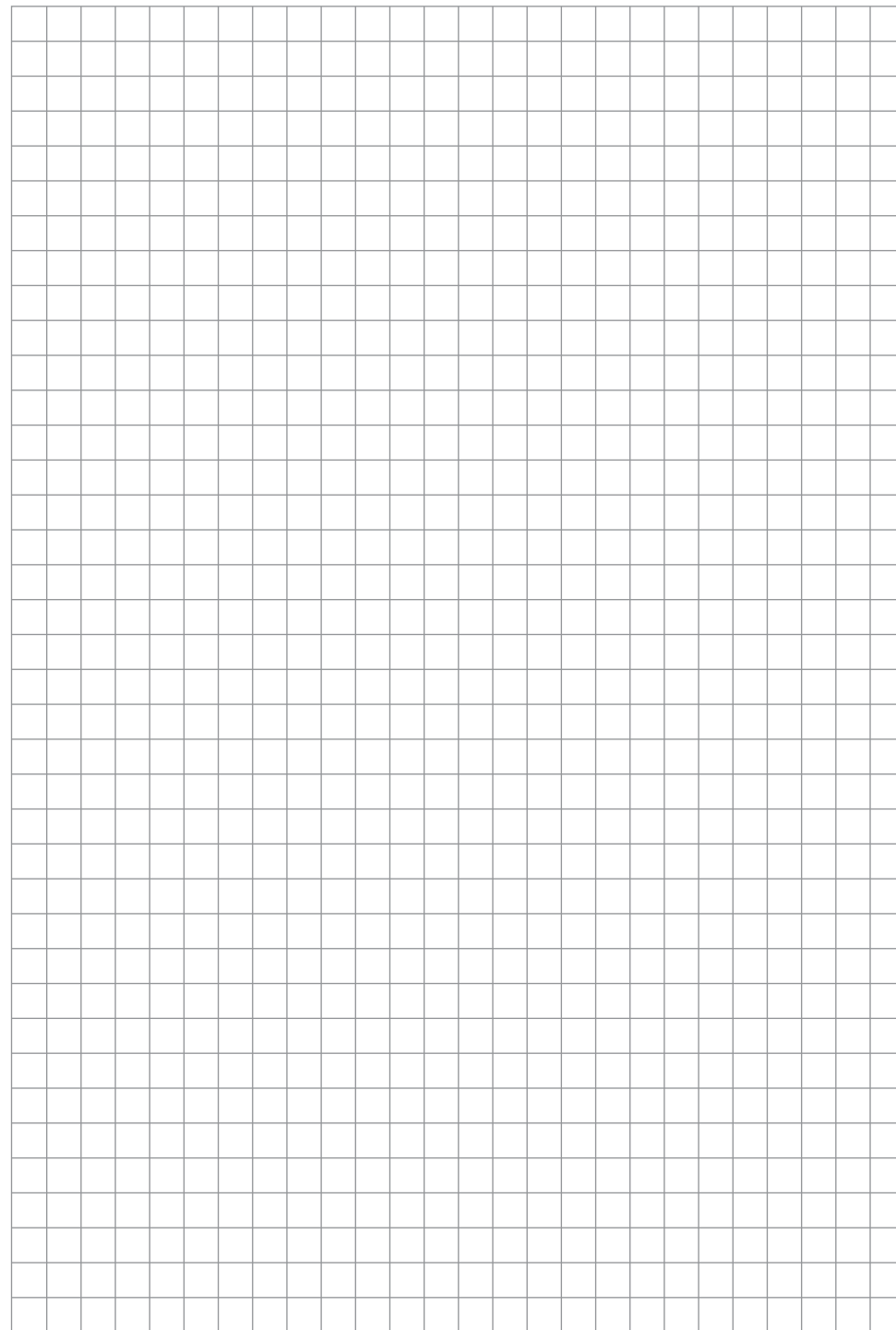
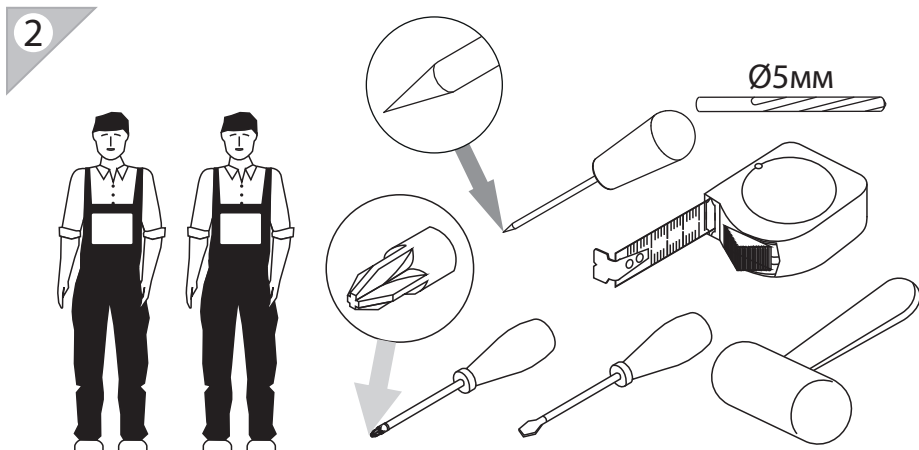
высота: 2154 мм  
ширина: 370 мм  
глубина: 370 мм

единая справочная служба:  
**8 800 100-50-22**  
(звонок по России бесплатный)

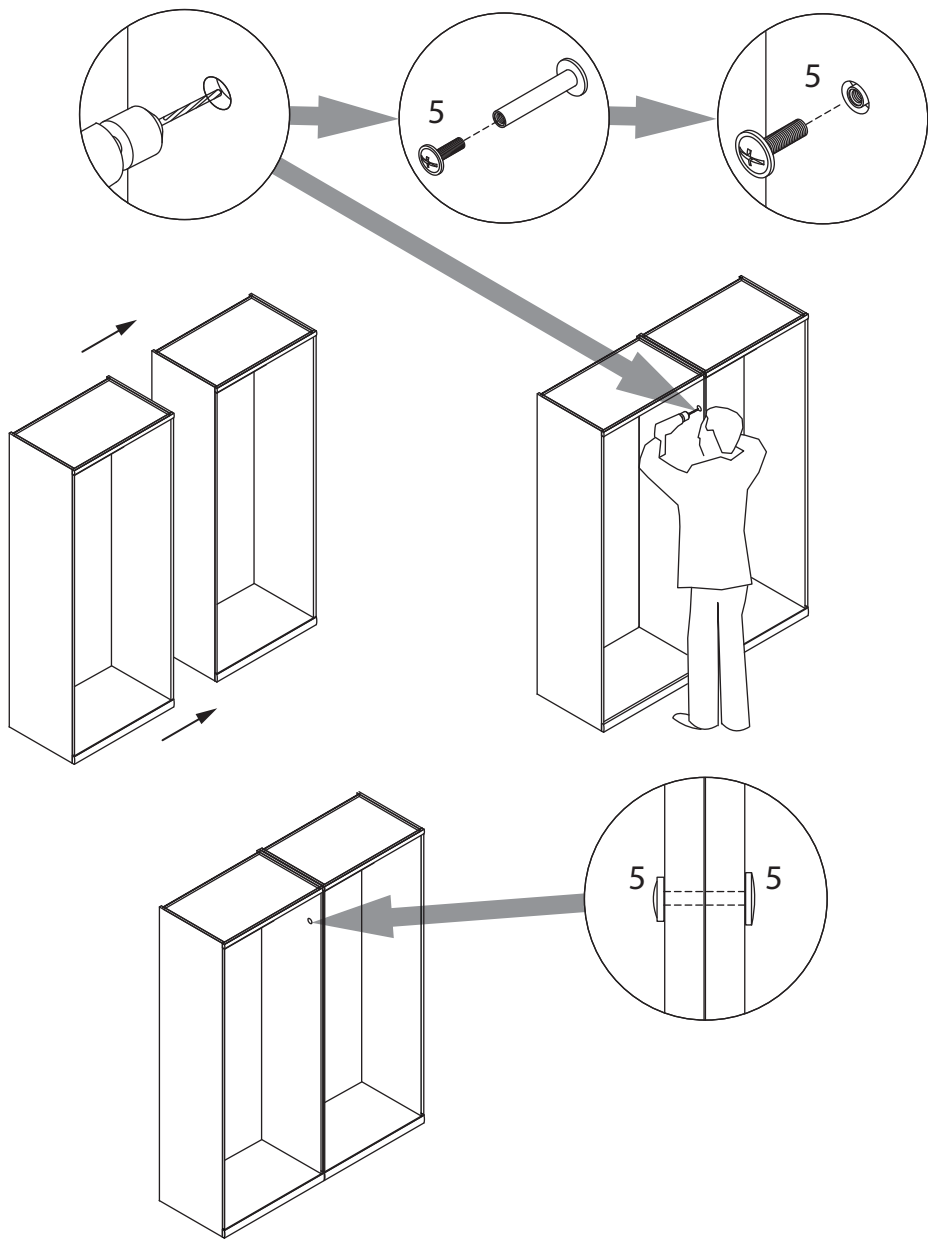
**LAZURIT**  
FURNITURE FACTORY



| поз. | название детали | № упак. | кол-во, шт. | длина, мм | ширина, мм |
|------|-----------------|---------|-------------|-----------|------------|
| A    | Стенка боковая  | 1       | 1           | 2078      | 360        |
| B    | Стенка задняя   | 1       | 1           | 2078      | 343        |
| C    | Дно             | 1       | 2           | 370       | 370        |
| E    | Полка стяжная   | 1       | 5           | 341       | 341        |



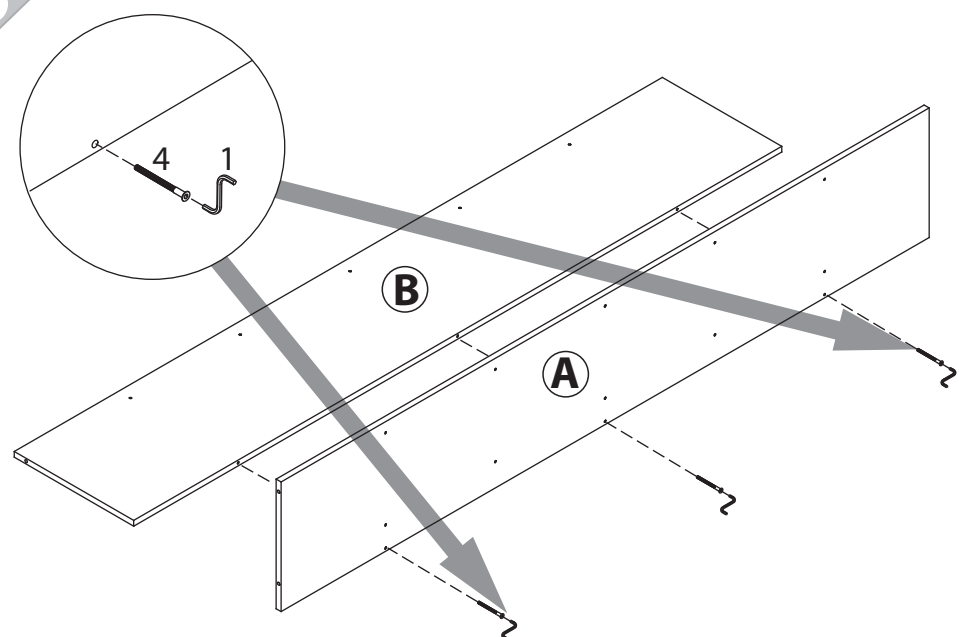
9



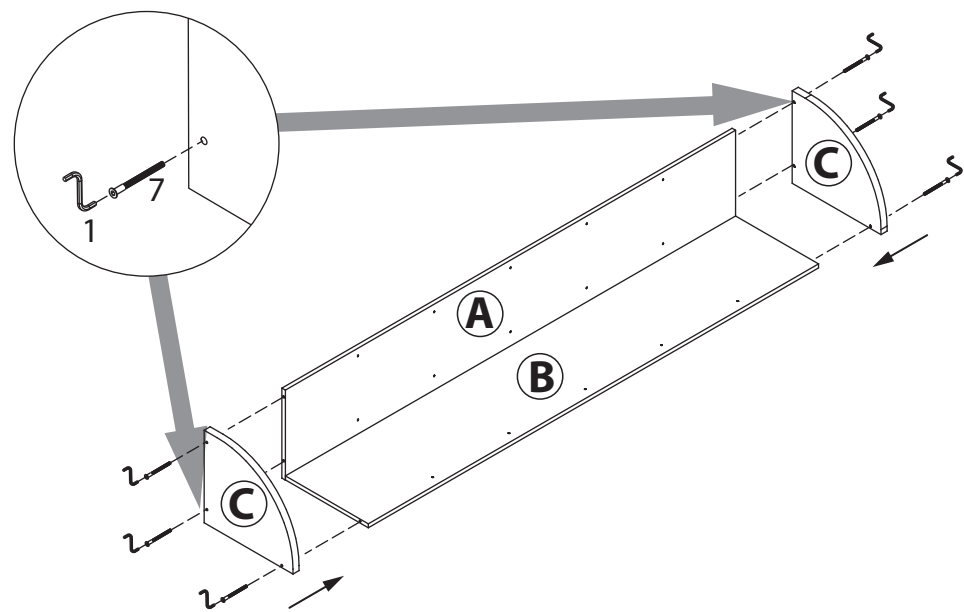
3

|                 |                           |                           |                          |                 |
|-----------------|---------------------------|---------------------------|--------------------------|-----------------|
| 1<br>уп.1<br>x1 | 2<br>3.5x16<br>уп.1<br>x8 | 3<br>уп.1<br>x2           | 4<br>7x50<br>уп.1<br>x18 | 5<br>уп.1<br>x2 |
| 6<br>уп.1<br>x3 | 7<br>7x70<br>уп.1<br>x6   | 8<br>3.5x30<br>уп.1<br>x3 |                          |                 |

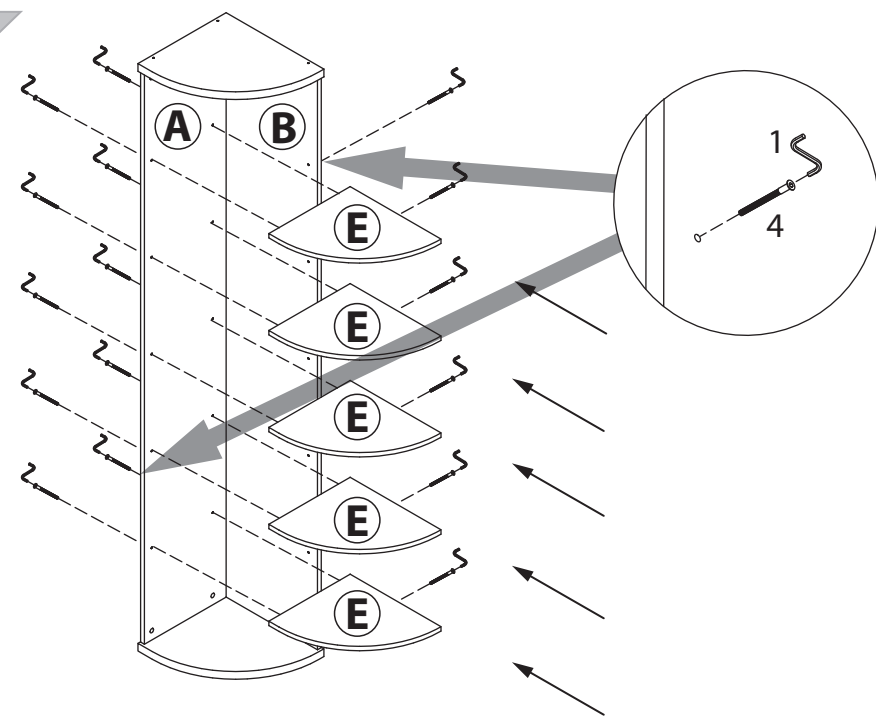
4



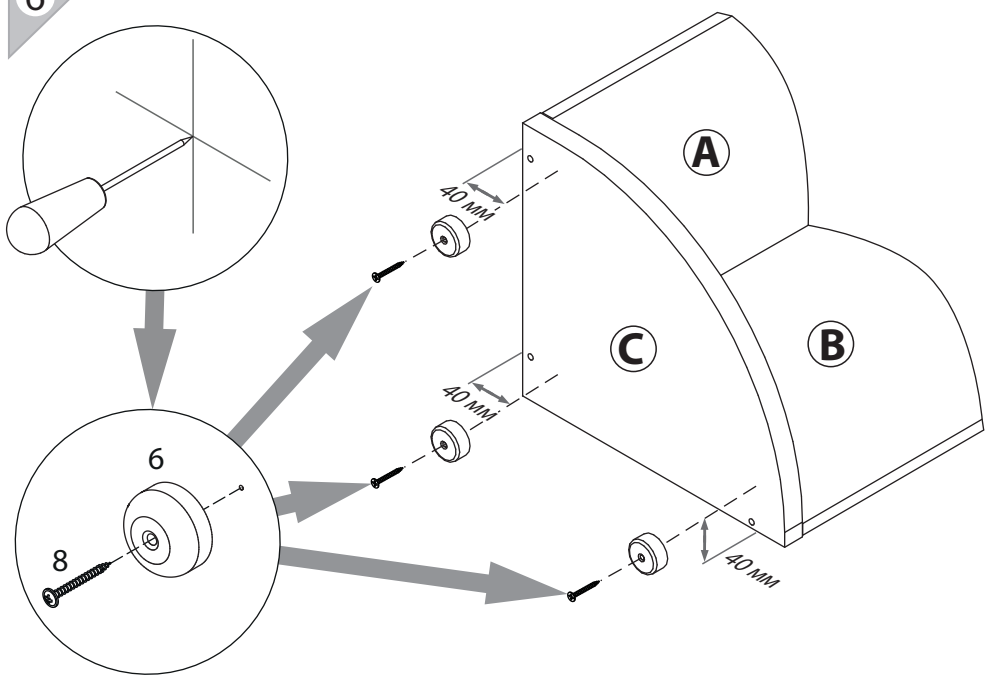
5



7



6



8

