

## Инструкция по уходу за мебелью и правила эксплуатации

1. Мебель рекомендуется эксплуатировать в бытовых помещениях с температурой воздуха не ниже +2°C и относительной влажностью 45-70 %.
2. Мебель должна быть защищена от воздействия прямых солнечных лучей, так как это вредит внешнему виду изделий и может изменить цвет поверхности.
3. Не следует ставить на поверхность мебели горячие предметы.
4. Случайно попавшую на поверхность изделия влагу, жидкость следует снять сухой тканью.
5. Удаление пыли с полированной или лакированной поверхности следует производить сухой тканью (фланель, миткаль).
6. Полированные и лакированные поверхности мебели рекомендуется освежать специально предназначенными для этого средствами.
7. Очищать стекла рекомендуется специальными составами, нанесенными на мягкую ткань.
8. Не допускается применение соды, стиральных порошков, абразивных паст и прочих средств, не предназначенных для ухода за предметами мебели.

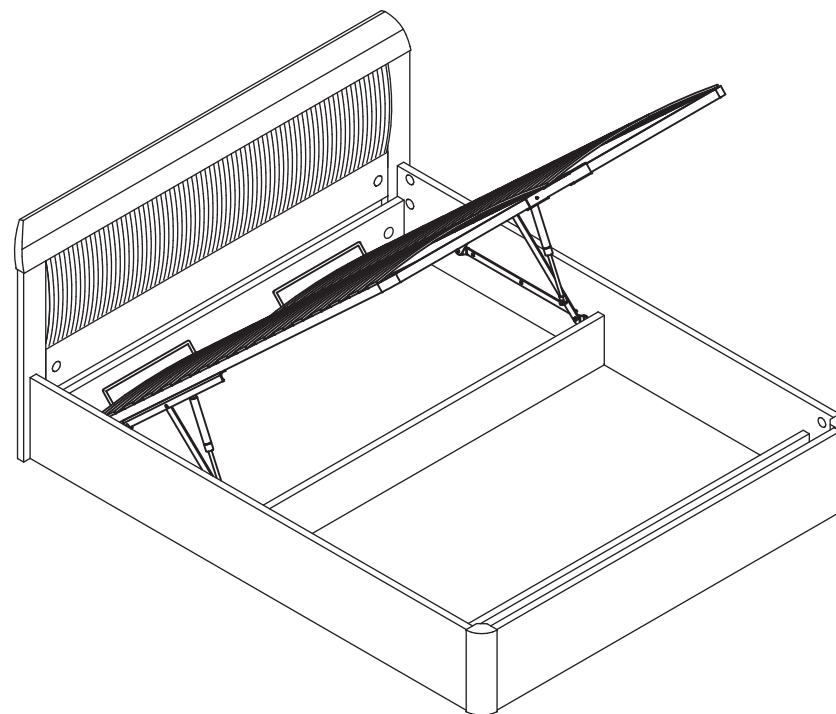
*В связи с постоянной работой, направленной на улучшение потребительских свойств мебели, предприятие-изготовитель оставляет за собой право на изменения конструкции, не влияющие на качество и внешний вид изделия.*

**EAC**

инструкция по сборке

**Кровать**

арт. 0477



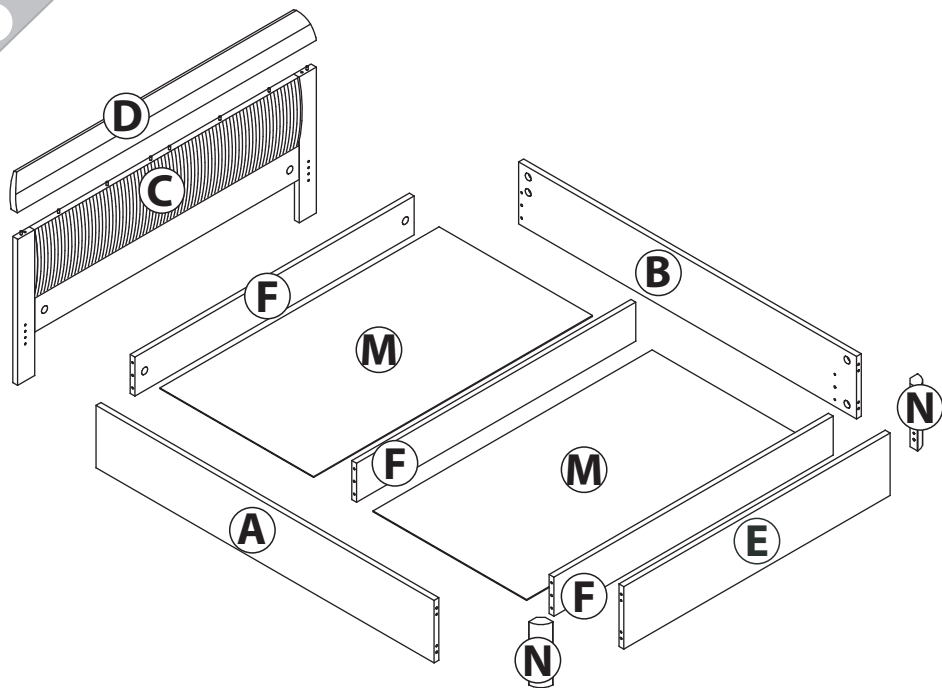
габаритные размеры

высота: 910 мм  
ширина: 1552 мм  
глубина: 2146 мм

единая справочная служба:  
**8 800 100-50-22**  
(звонок по России бесплатный)

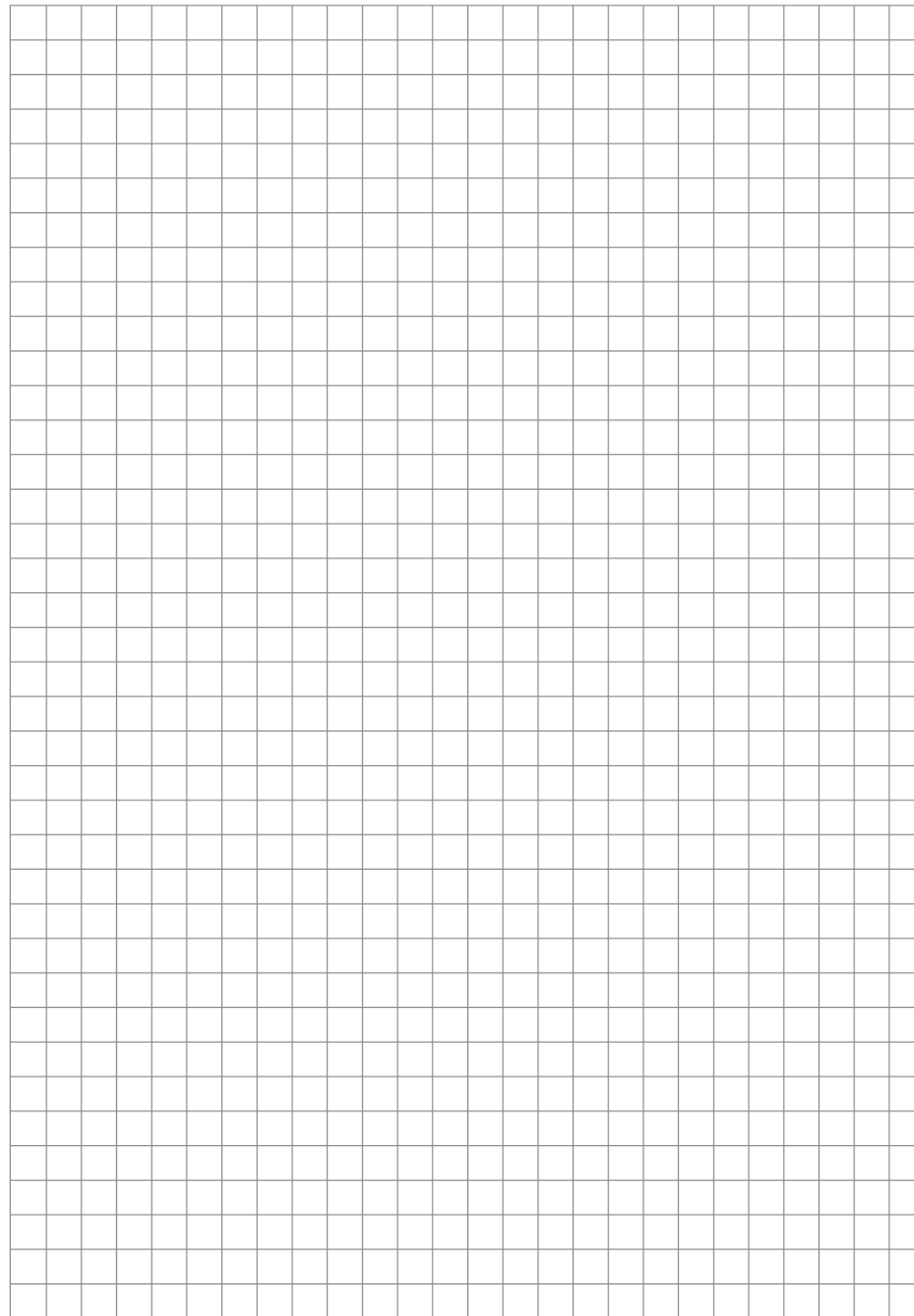
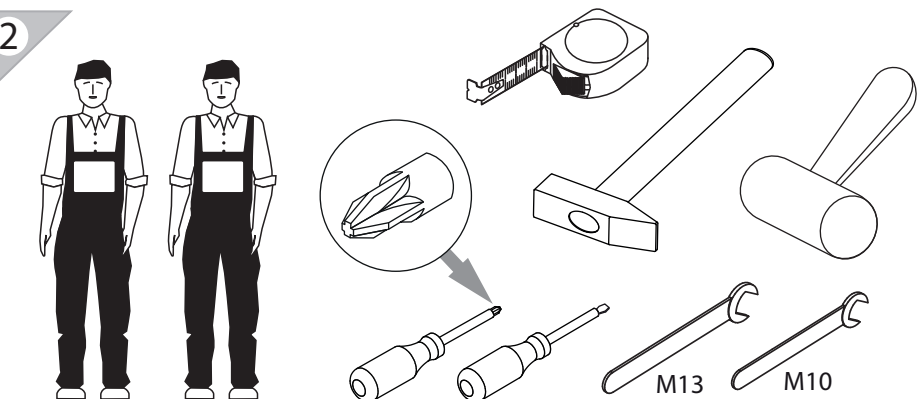
**LAZURIT**

1



| поз. | название детали       | № упак. | кол-во, шт. | длина, мм | ширина, мм |
|------|-----------------------|---------|-------------|-----------|------------|
| A    | Стенка боковая левая  | 2       | 1           | 1998      | 317        |
| B    | Стенка боковая правая | 2       | 1           | 1998      | 317        |
| C    | Спинка передняя       | 1       | 1           | 750       | 1548       |
| D    | Планка декоративная   | 1       | 1           | 1552      | 160        |
| E    | Царга                 | 2       | 1           | 317       | 1360       |
| F    | Царга                 | 2       | 3           | 1436      | 198        |
| N    | Декоративный элемент  | 1       | 2           | 320       | 70         |
| M    | Дно                   | 1       | 2           | 1435      | 900        |

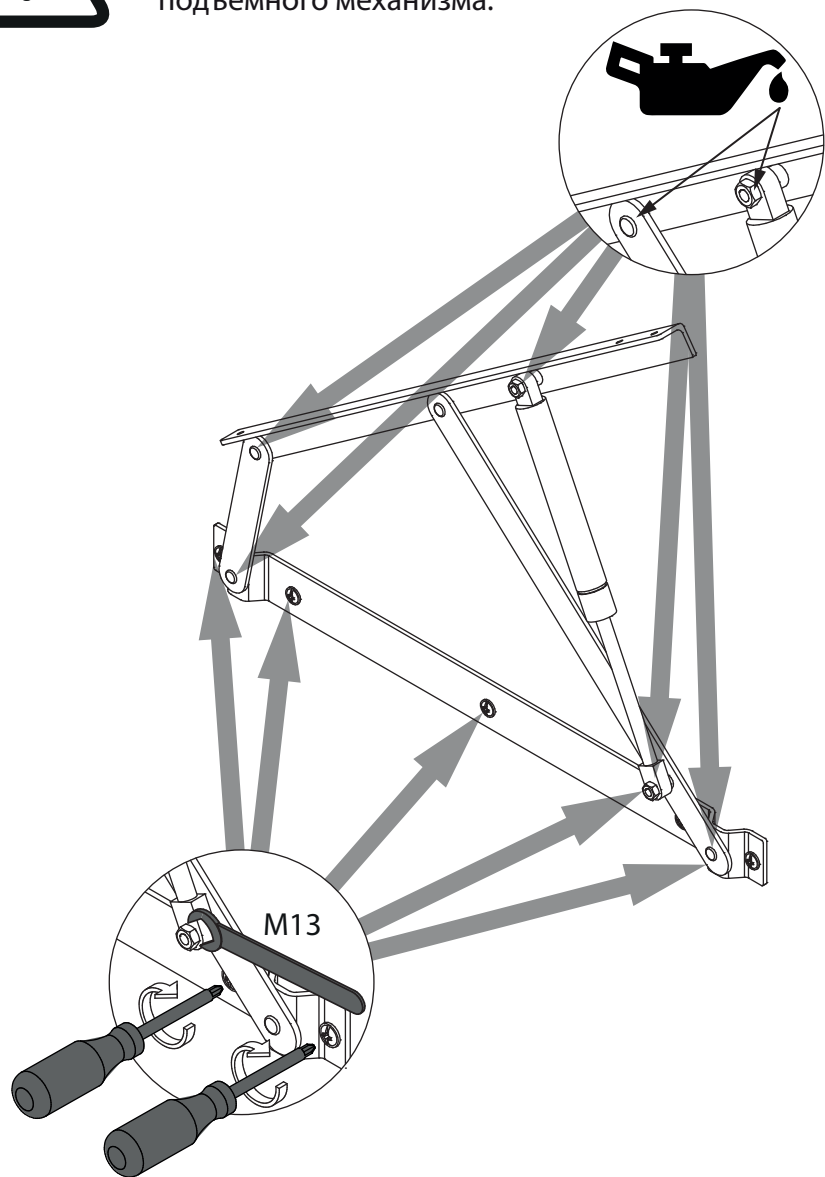
2



18



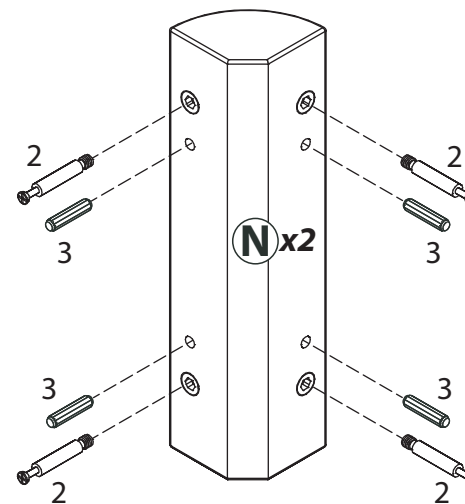
У кровати нужно 1 раз в полгода подтягивать винты и болты, смазывать заклёпки подъёмного механизма.

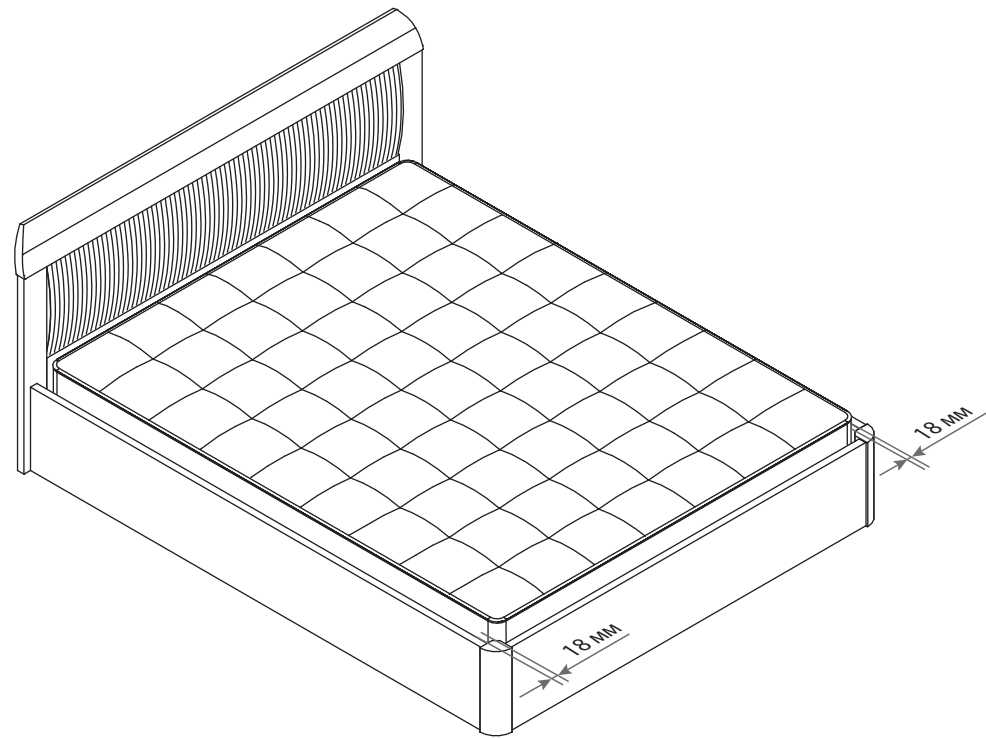
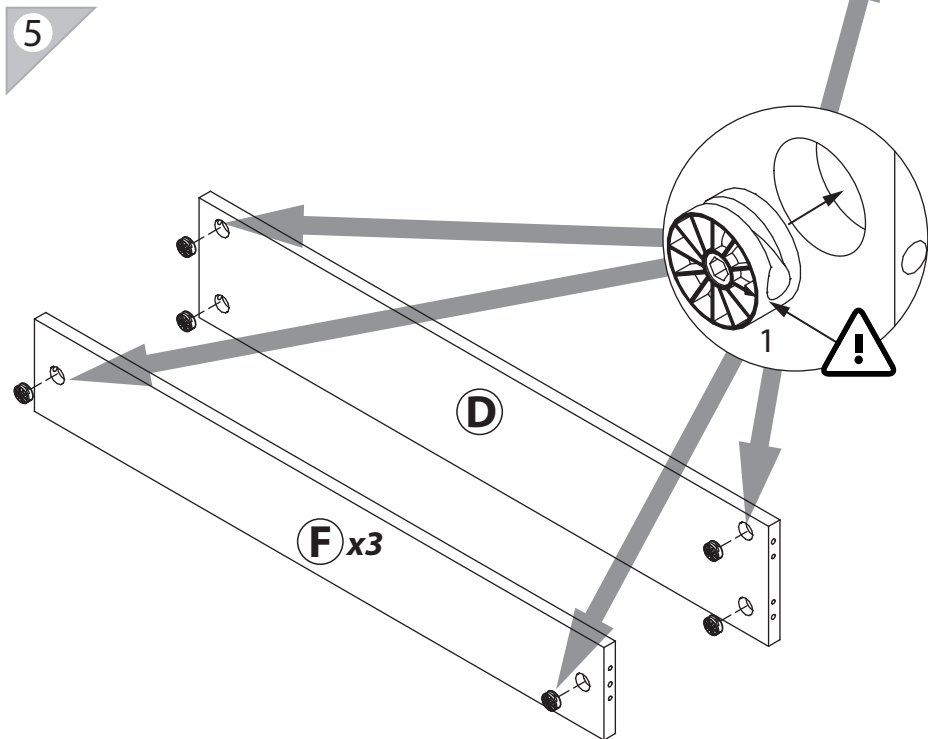
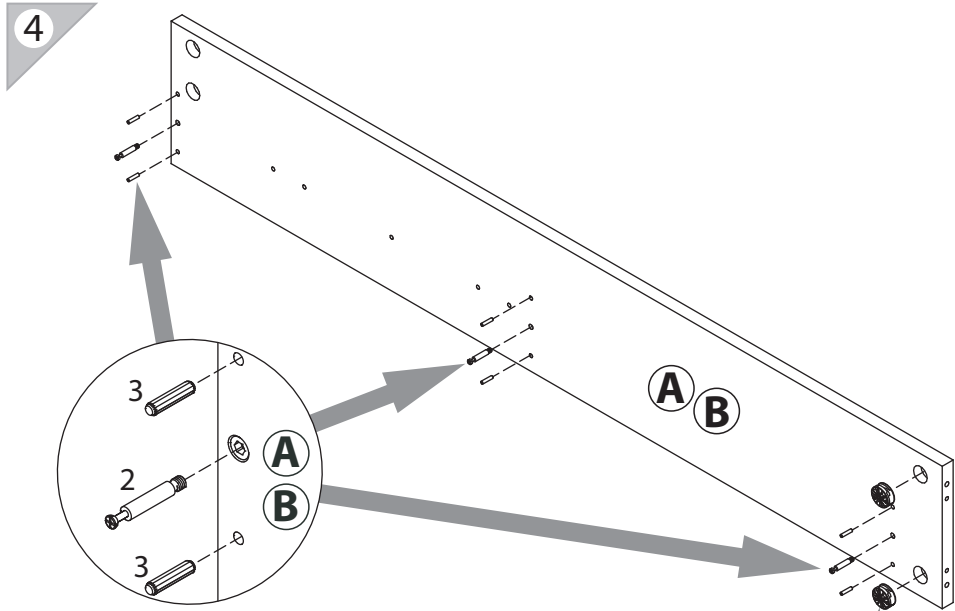


3

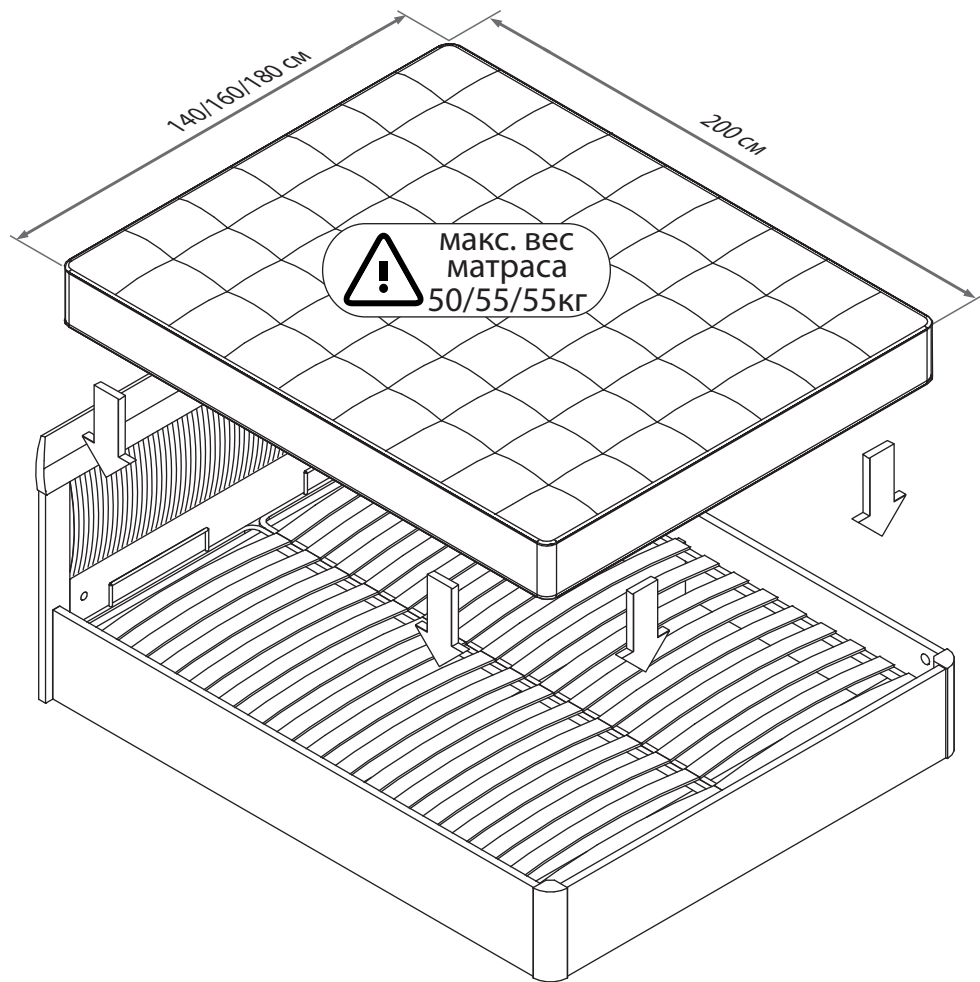
|                  |     |                         |                  |                  |                       |                        |                  |     |
|------------------|-----|-------------------------|------------------|------------------|-----------------------|------------------------|------------------|-----|
| 1<br>уп.1<br>x16 | Ø35 | 2<br>уп.1<br>x16        | 3<br>уп.1<br>x20 | Ø8               | 4<br>(9352)уп.1<br>x4 | M8x40                  | 5<br>уп.1<br>x16 | Ø35 |
| 6<br>уп.1<br>x4  | Ø39 | 7<br>уп.1<br>x4         | 8<br>уп.1<br>x4  | M6x90            | 9<br>уп.1<br>x4       | M6x18                  | 10<br>уп.1<br>x1 | M4  |
| 11<br>уп.1<br>x1 | M6  | 12<br>(9352)уп.1<br>x10 | M6x20wp          | 13<br>уп.1<br>x6 | 30x30                 | 14<br>(9352)уп.1<br>x1 | 15<br>уп.1<br>x1 | M4  |
| 16<br>(9352)уп.1 |     | x1                      |                  |                  |                       |                        |                  |     |

4

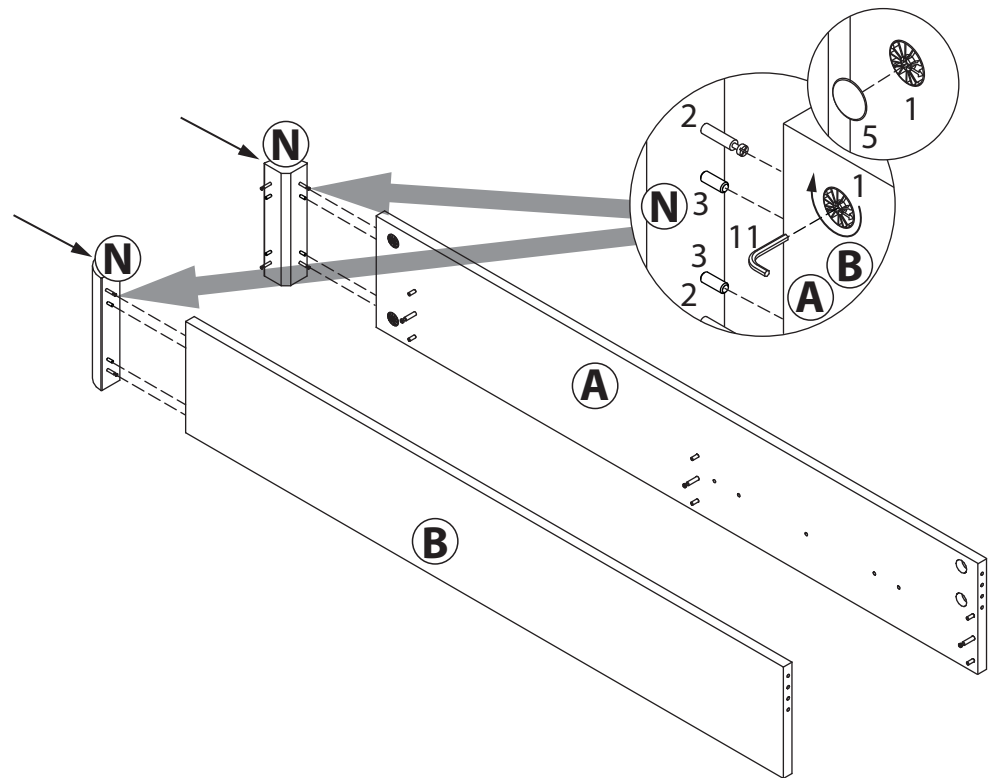




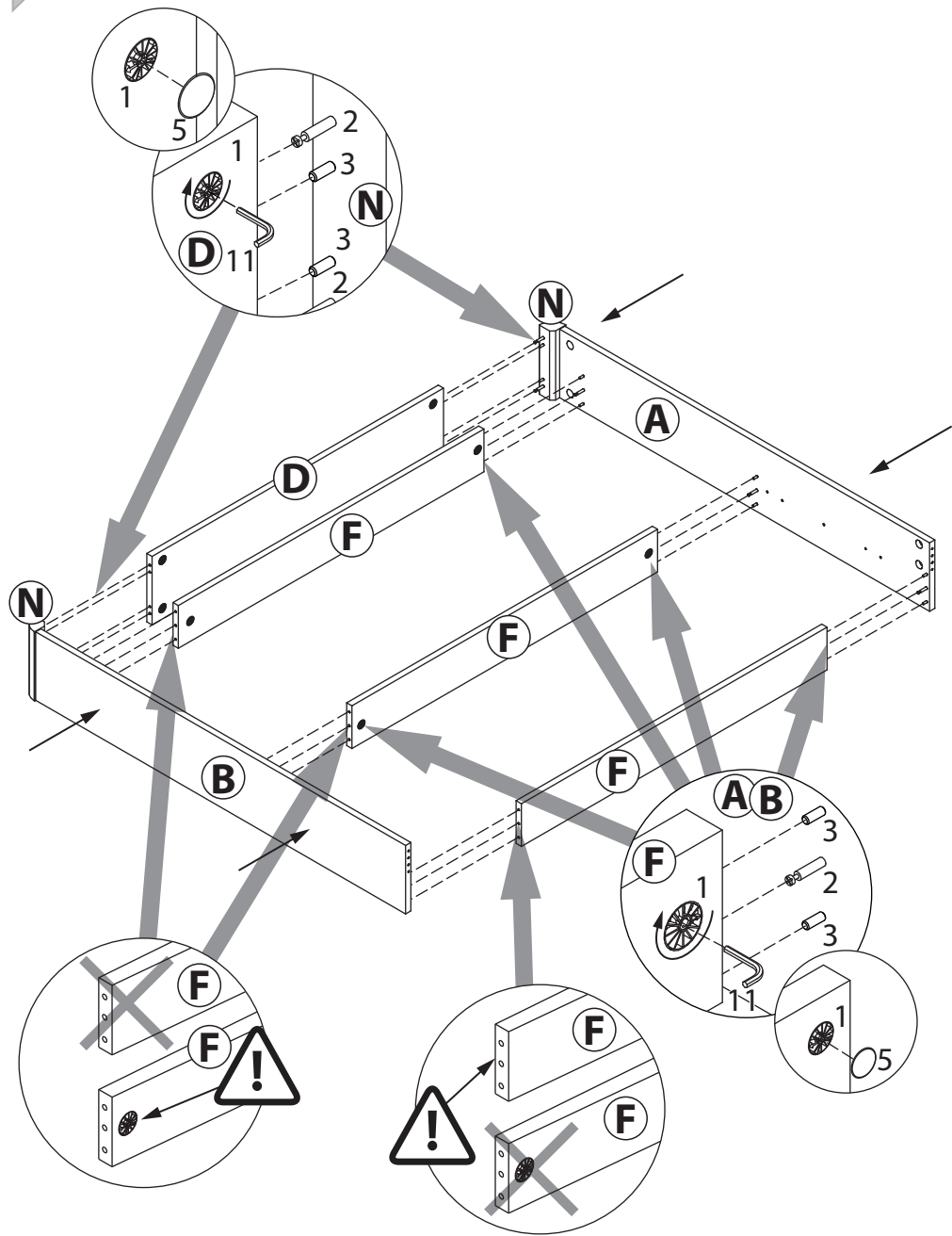
16



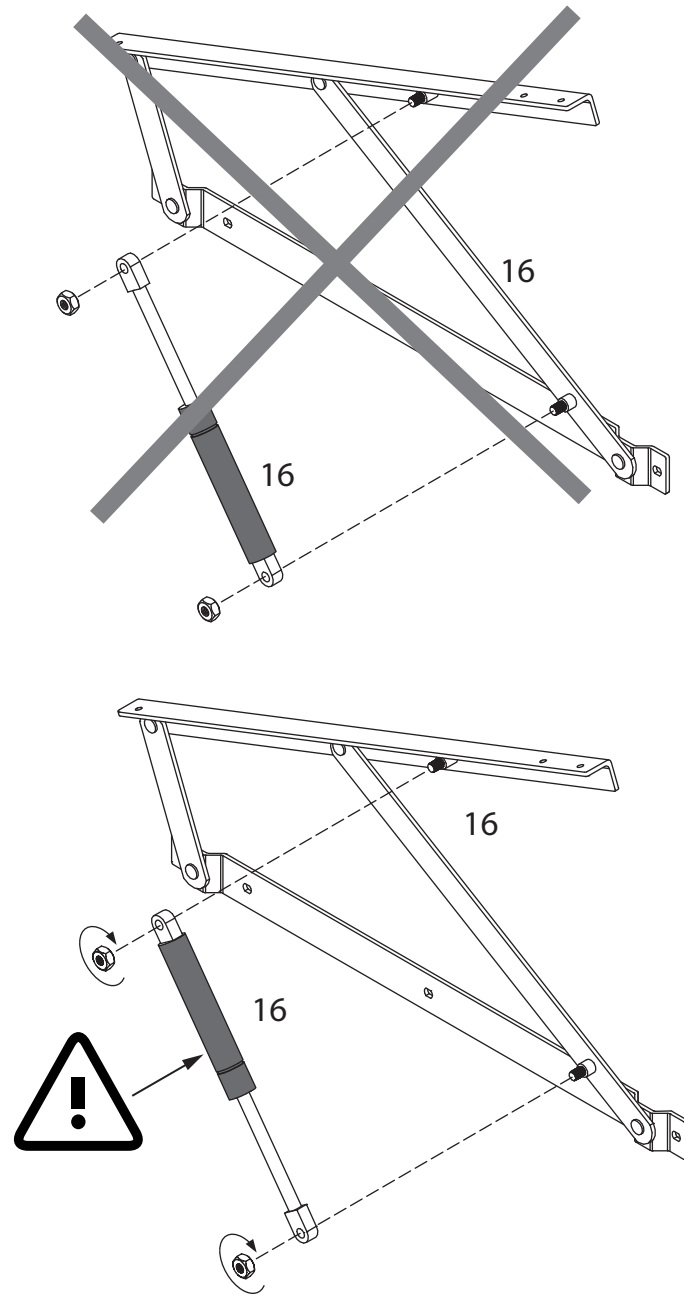
6



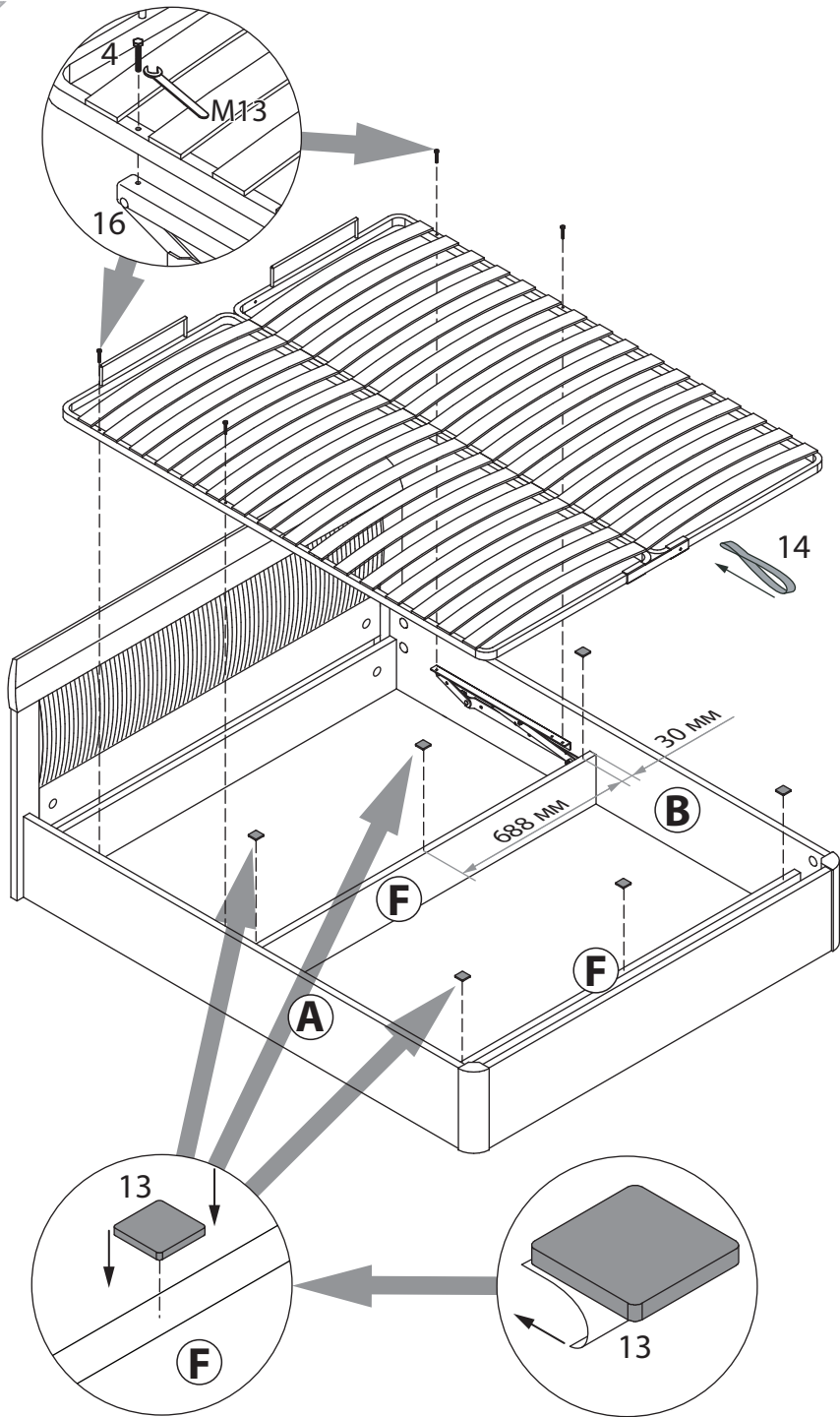
7



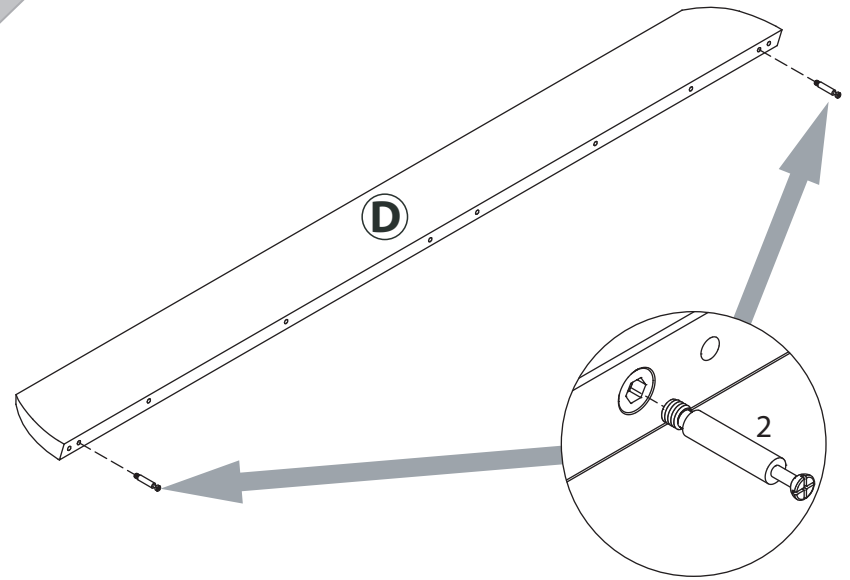
15



14



8



9

