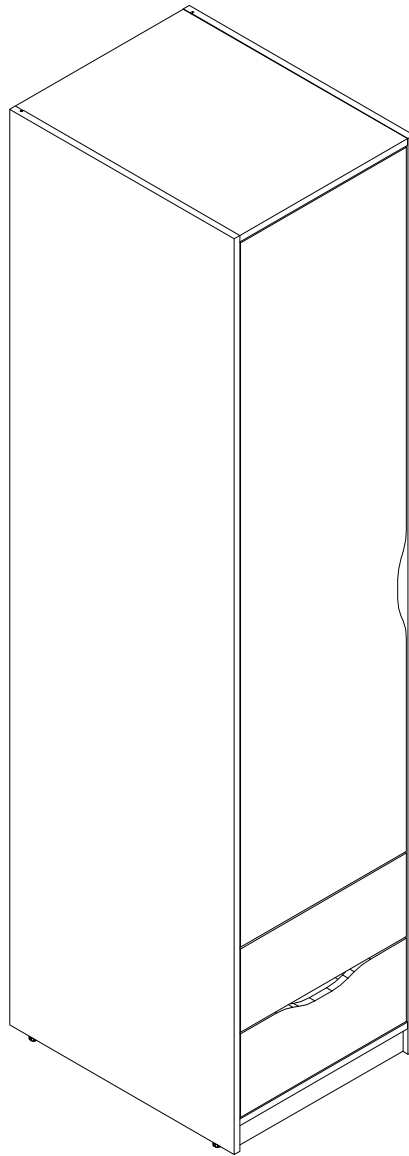


EAC

инструкция по сборке
Шкаф арт. км0321



габаритные размеры

высота - 2218 мм

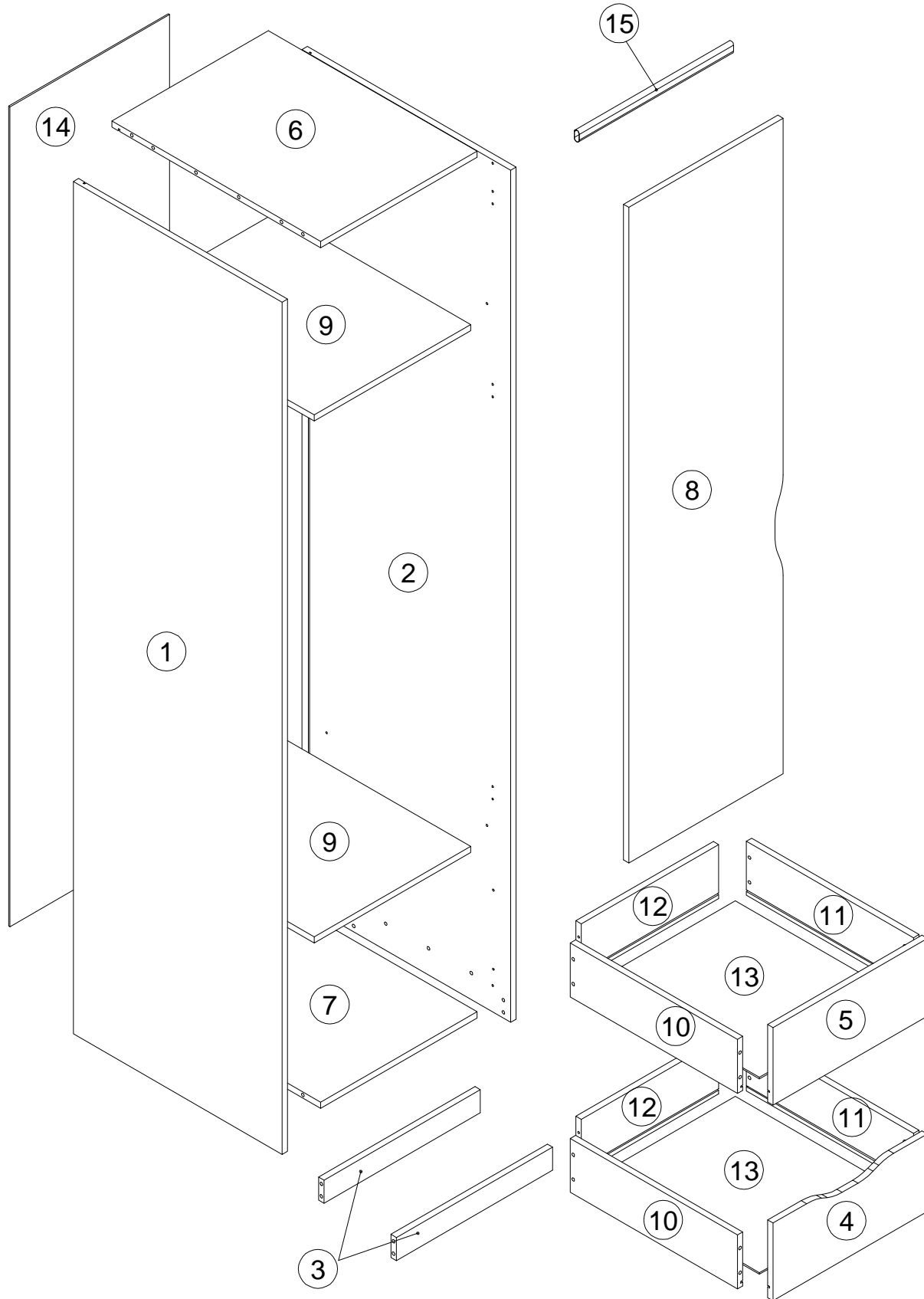
ширина - 500 мм

глубина - 625 мм

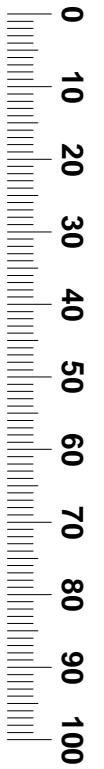
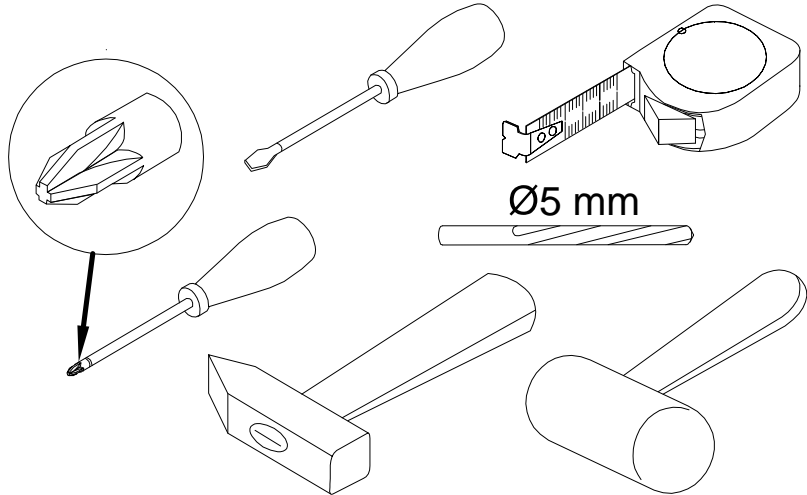
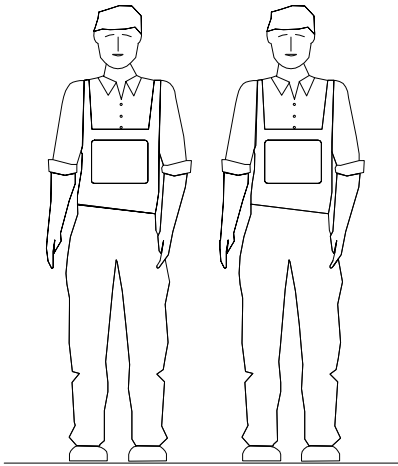
единая справочная служба:
8 800 100-50-22
(звонок по России бесплатный)

LAZURIT
FURNITURE FACTORY

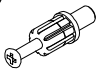







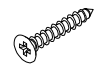
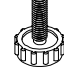



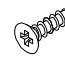
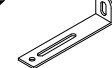
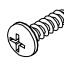




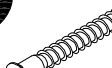
поз.	наименование детали	№ упак.	шт.	длина, мм	ширина, мм
1	Стенка боковая	2	1	2208	625
2	Стенка боковая	2	1	2208	625
3	Стенка передняя	1	2	468	60
4	Стенка передняя	1	1	462	201
5	Стенка передняя	1	1	462	201
6	Стенка горизонтальная	1	1	468	624
7	Стенка горизонтальная	1	1	468	624
8	Дверь	1	1	1698	462
9	Полка	1	2	468	582
10	Стенка боковая	1	2	500	140
11	Стенка боковая	1	2	500	140
12	Стенка задняя	1	2	411	140
13	Стенка горизонтальная	1	2	493	421
14	Стенка задняя	2	1	2124	478
15	Штанга-труба Boyard	1	1	462	



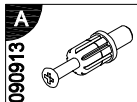
3



4

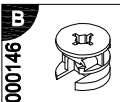
A 090913  7x32 x16	B 000146  15x12 x16	C 000151  8x35 x24	D 125913  x8	E 168231  x3	F 235594  6.3x16 x6
G 010942  4x16 x6	H 135021  x12	I 000759  3x20 x12	J 007085  M6 x4	K 007086  M6 x4	L 167334  L500 x2
M 235593  6x8 x8	N 000762  3.5x13 x16	O 155999  x1	P 000754  3.5x16 x2	Q 013859  8x40 x1	R 090185  4.5x45 x1
S 170390  x2	T 100640  20x0.5 x12	U 101608  7x50 x8			

5



7x32

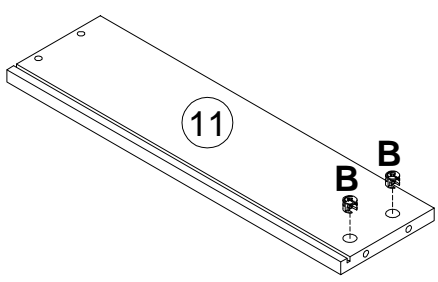
x8



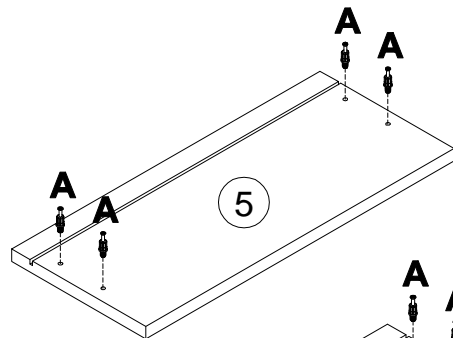
15x12

x8

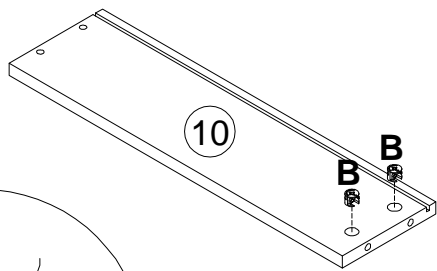
x2



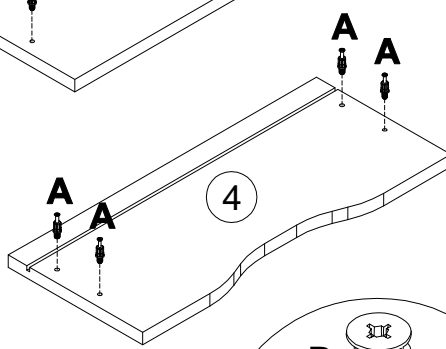
11



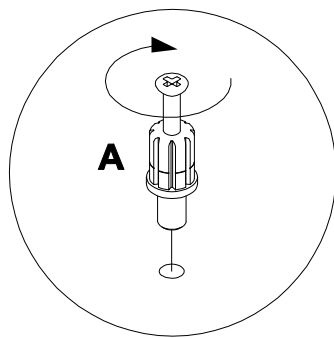
5



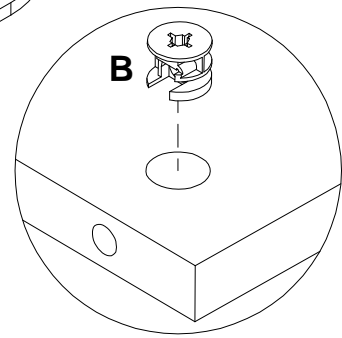
10



4

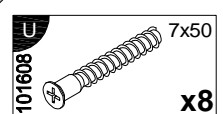


A



B

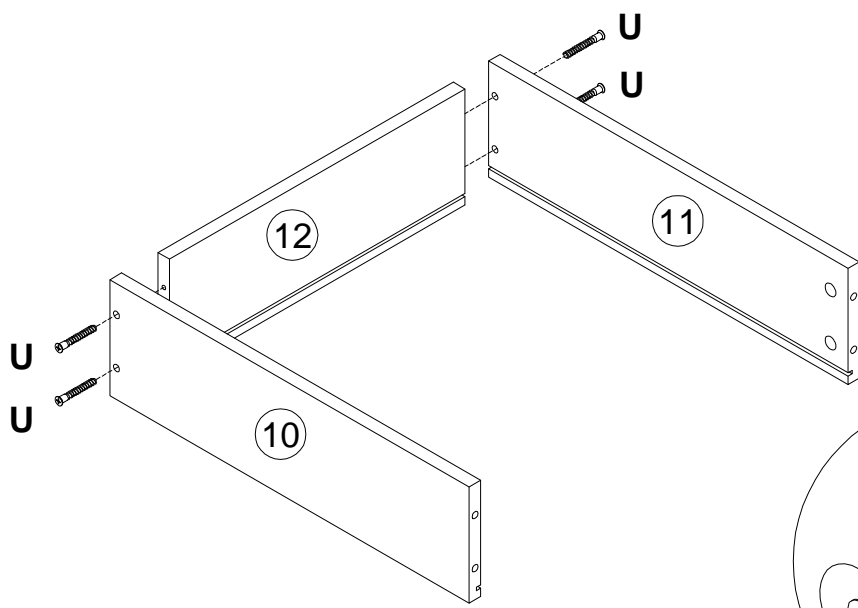
6



7x50

x8

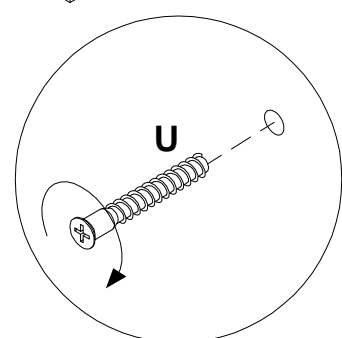
x2



12

11

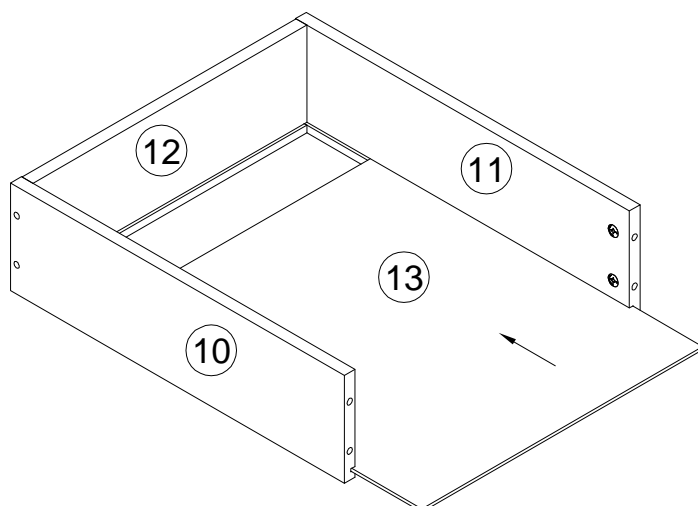
10



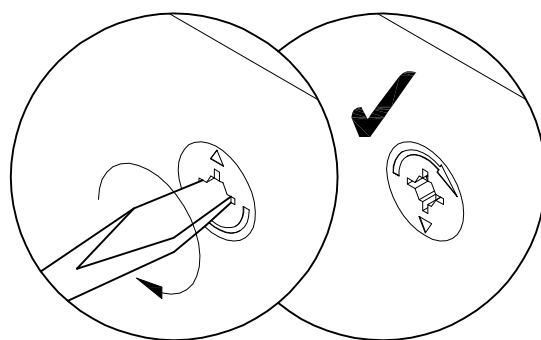
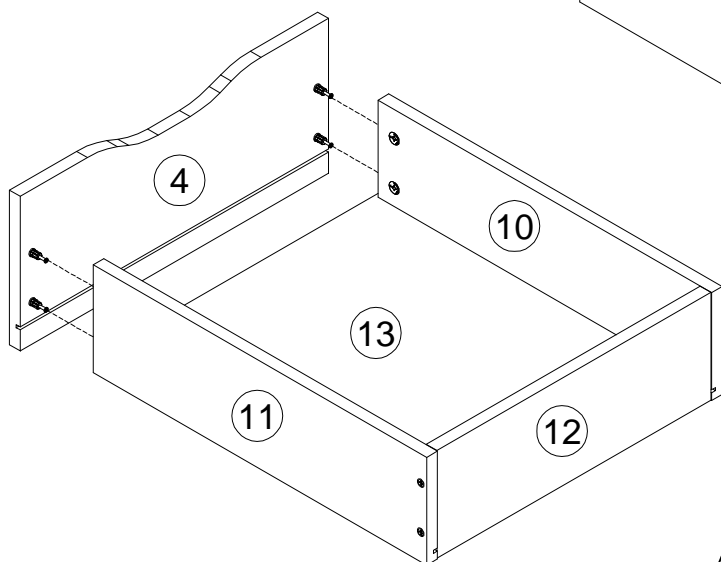
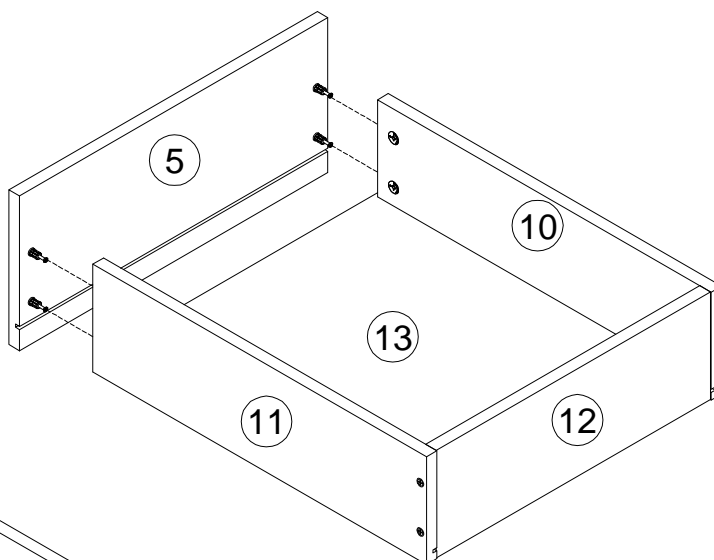
U

7

X2



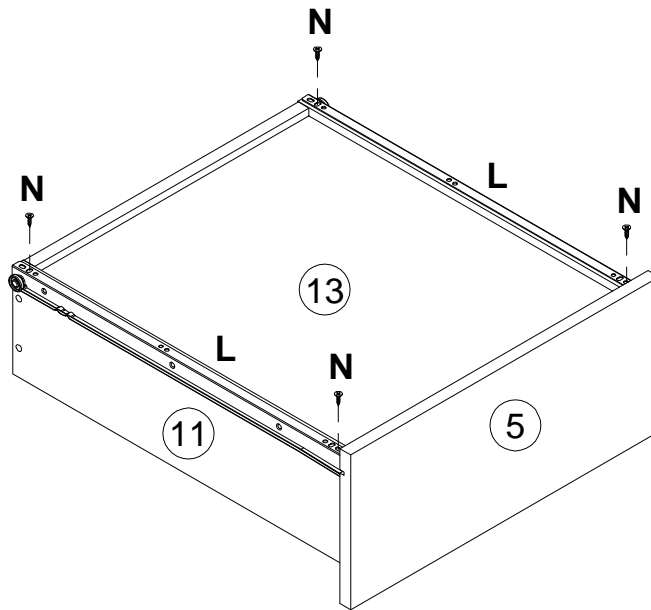
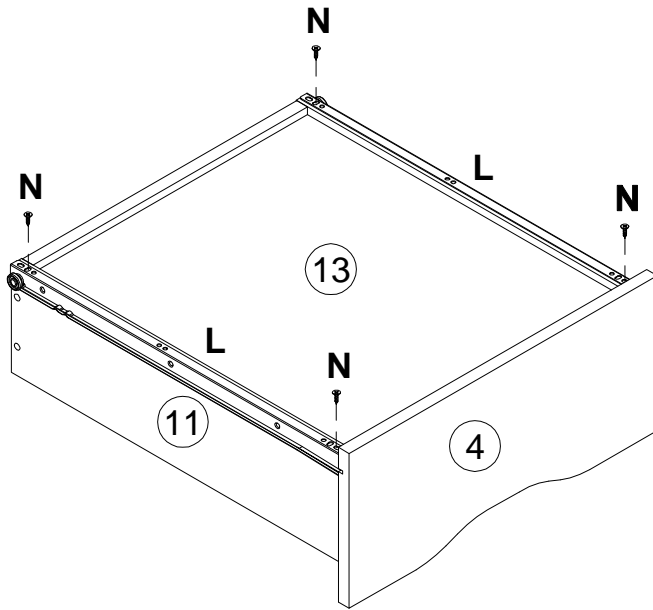
8

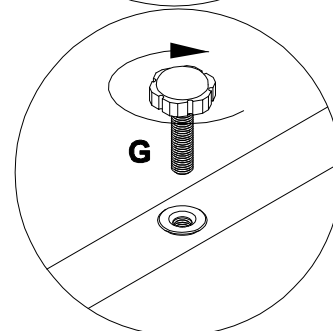
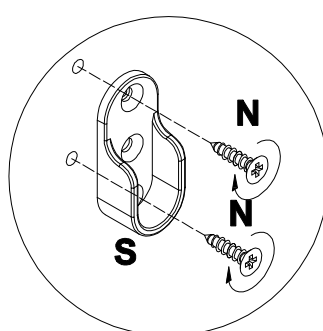
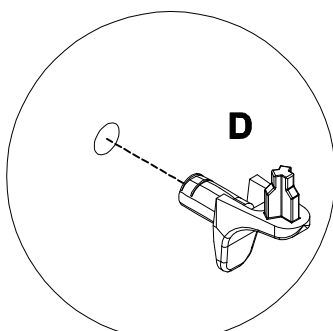
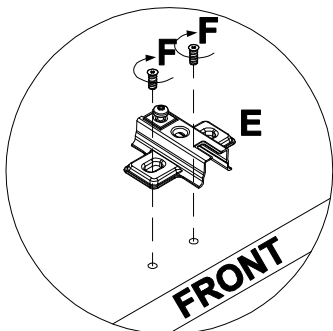
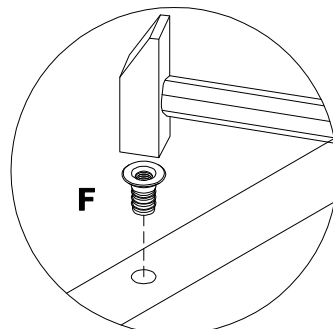
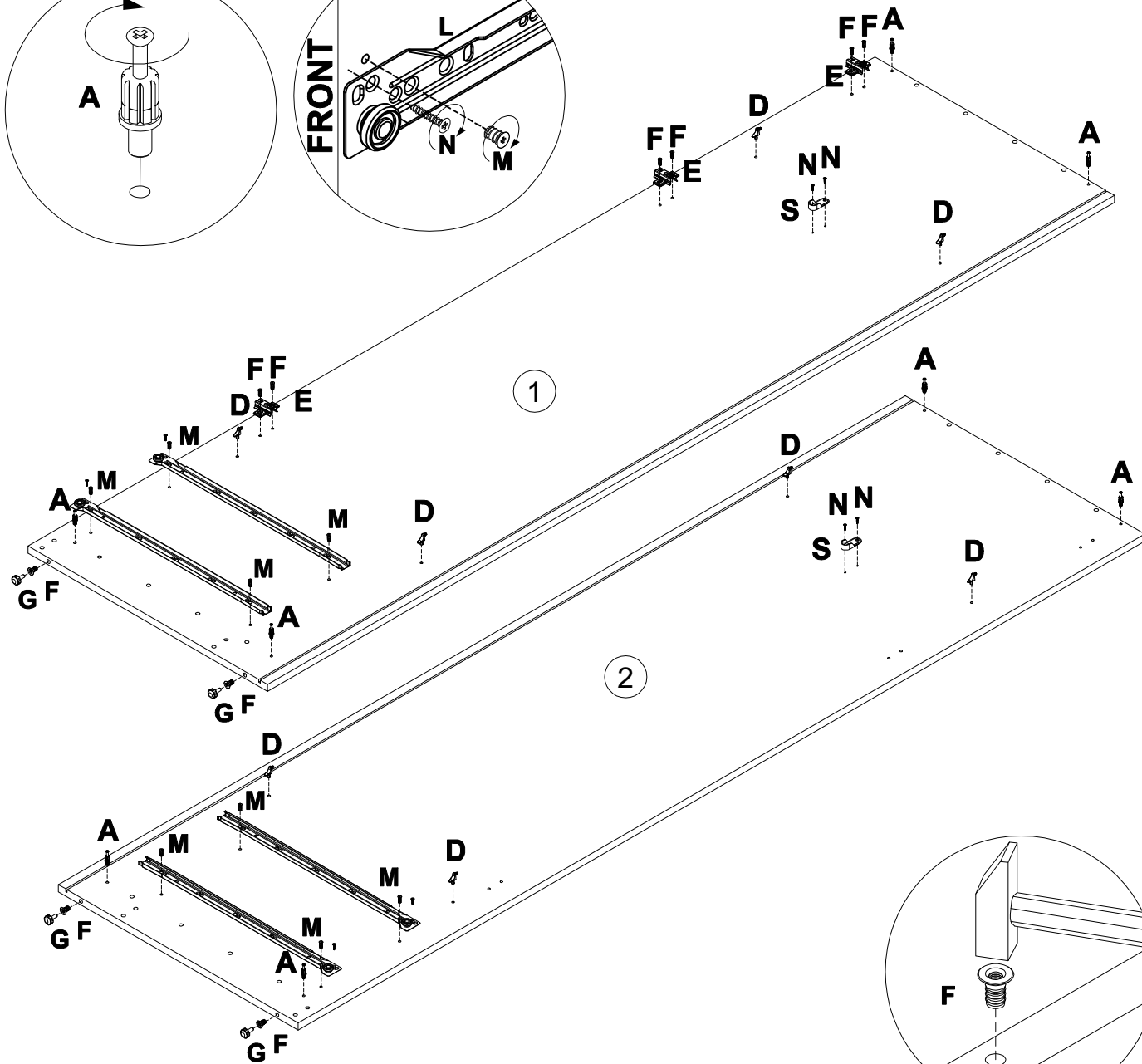
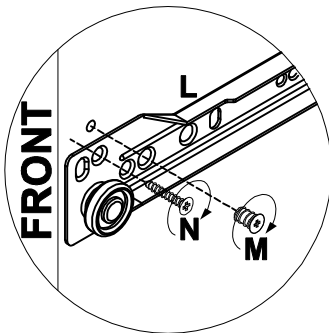
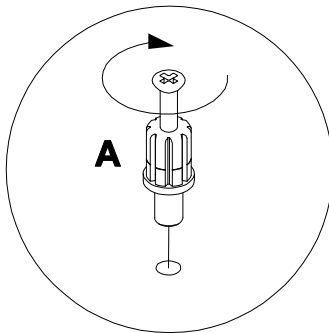
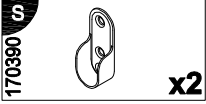
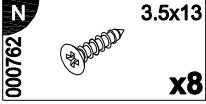
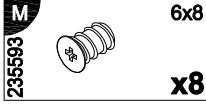
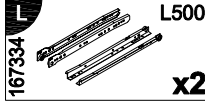
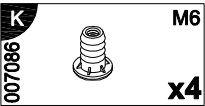
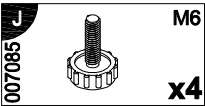
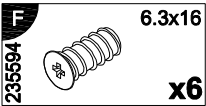
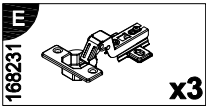
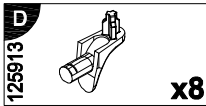
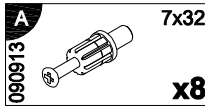


6



9

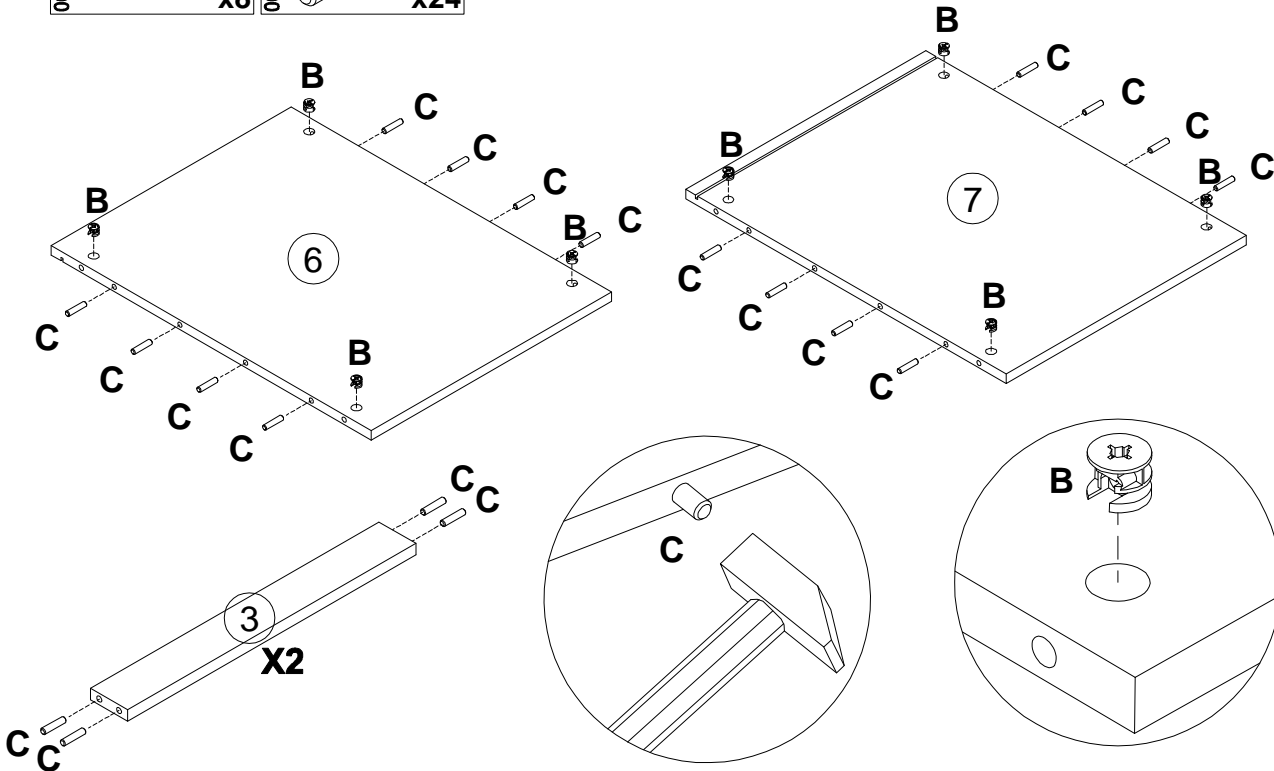
167334		L500		3.5x13
		x2		000762



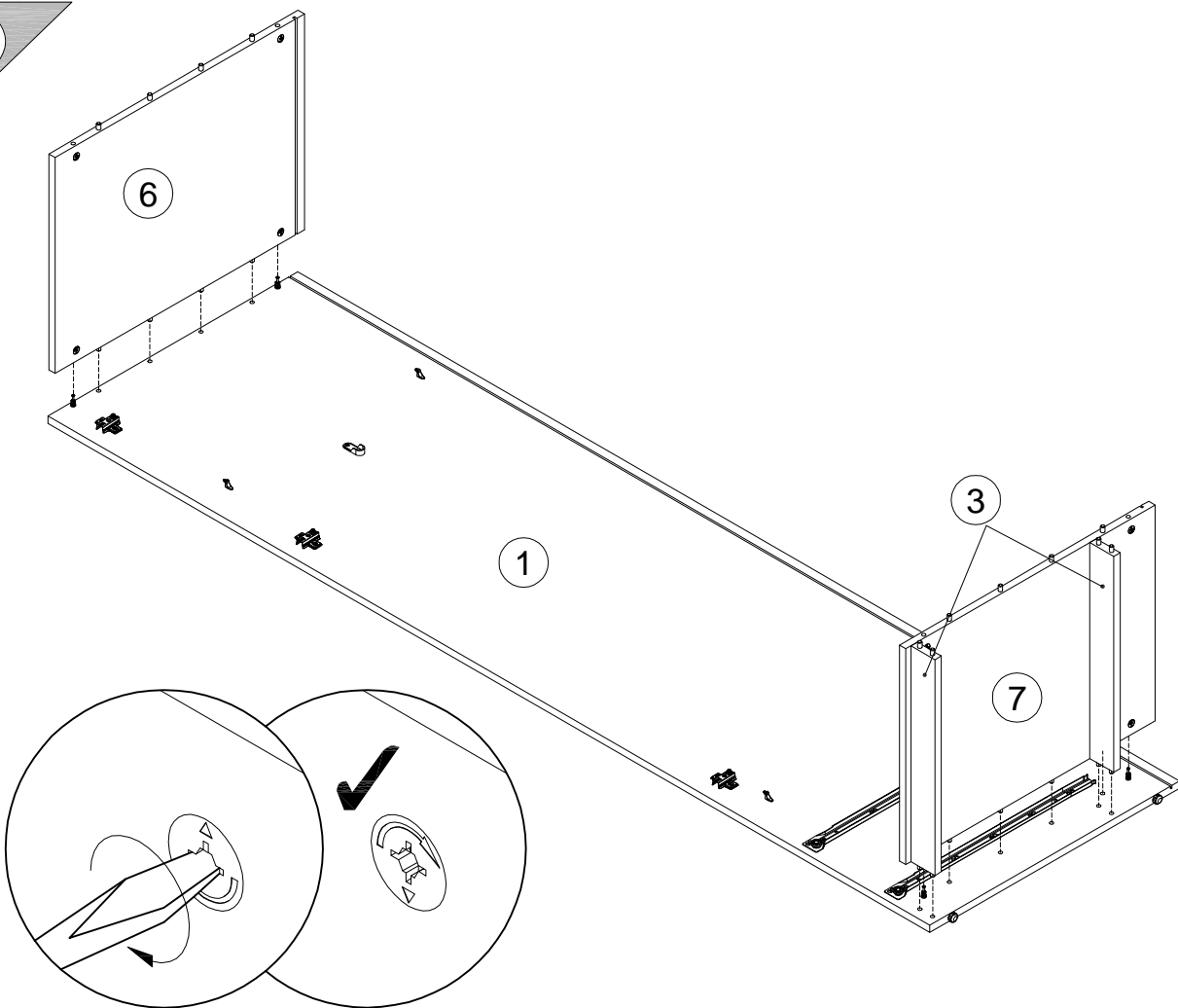


11

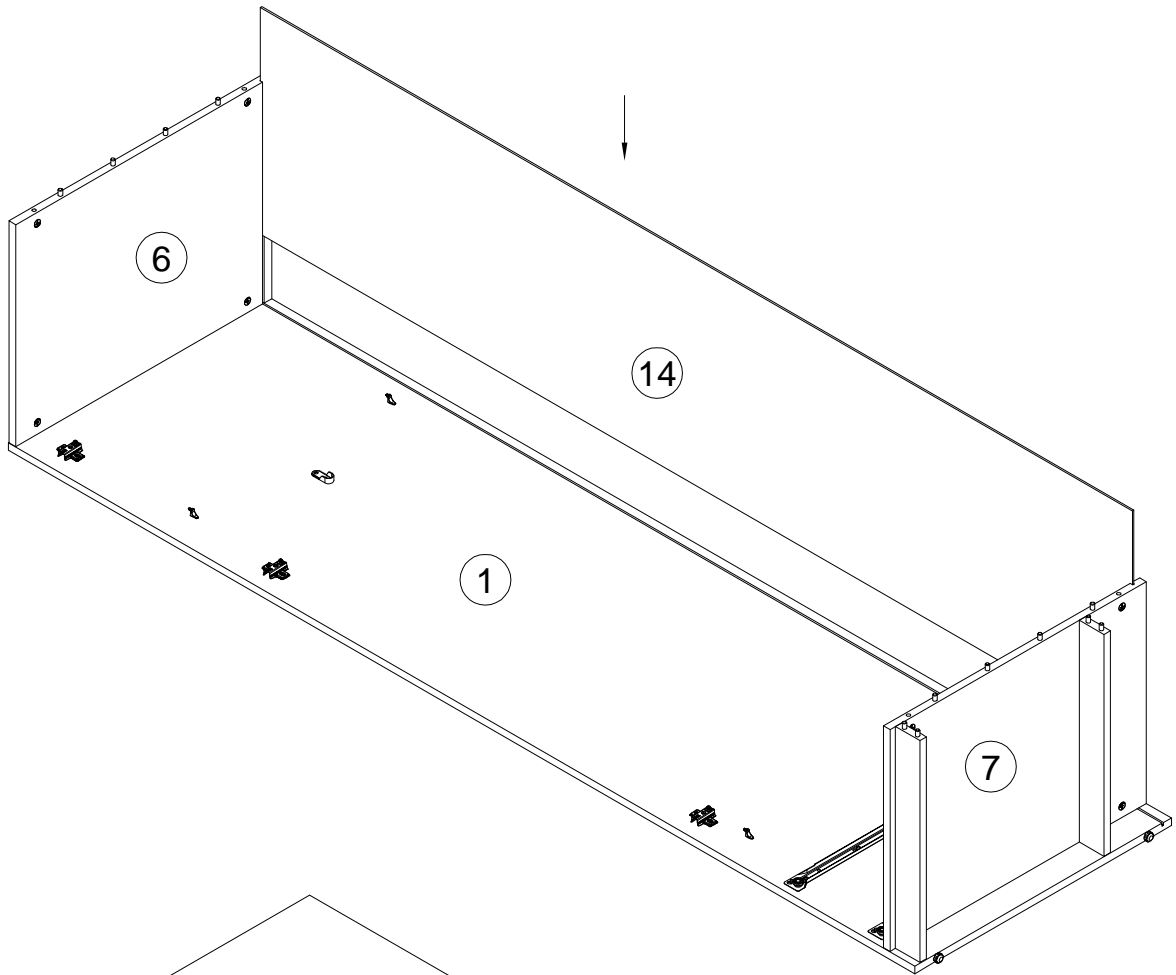
B	15x12	C	8x35
000146		000151	
	x8		x24



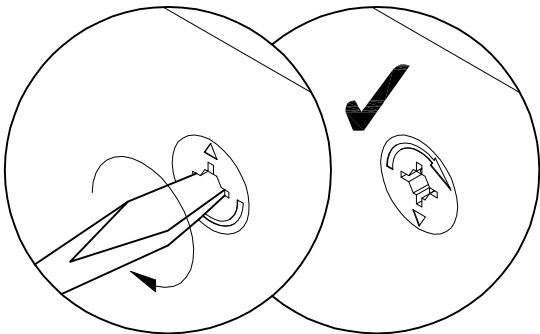
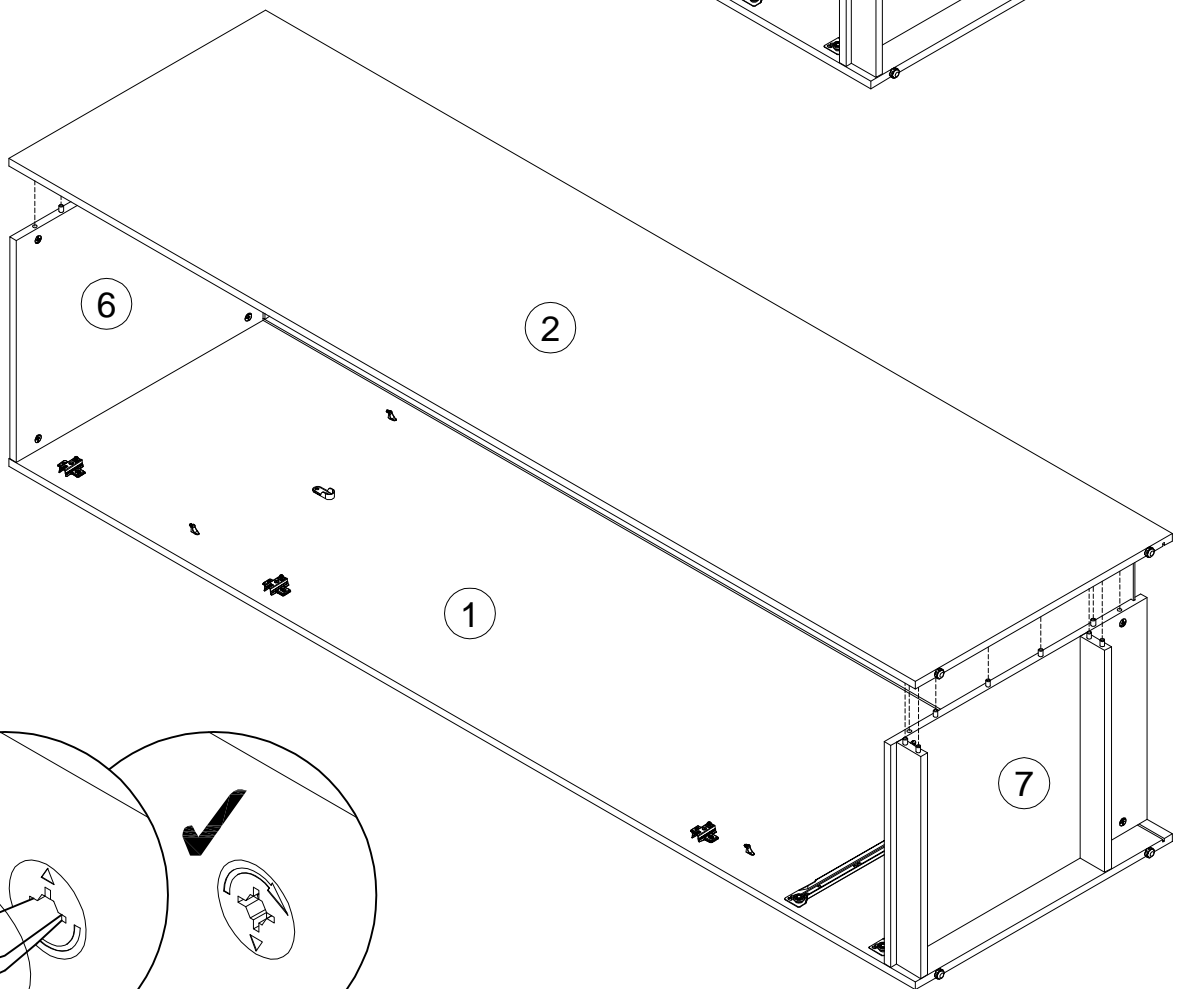
12



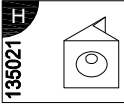
13



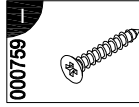
14



15

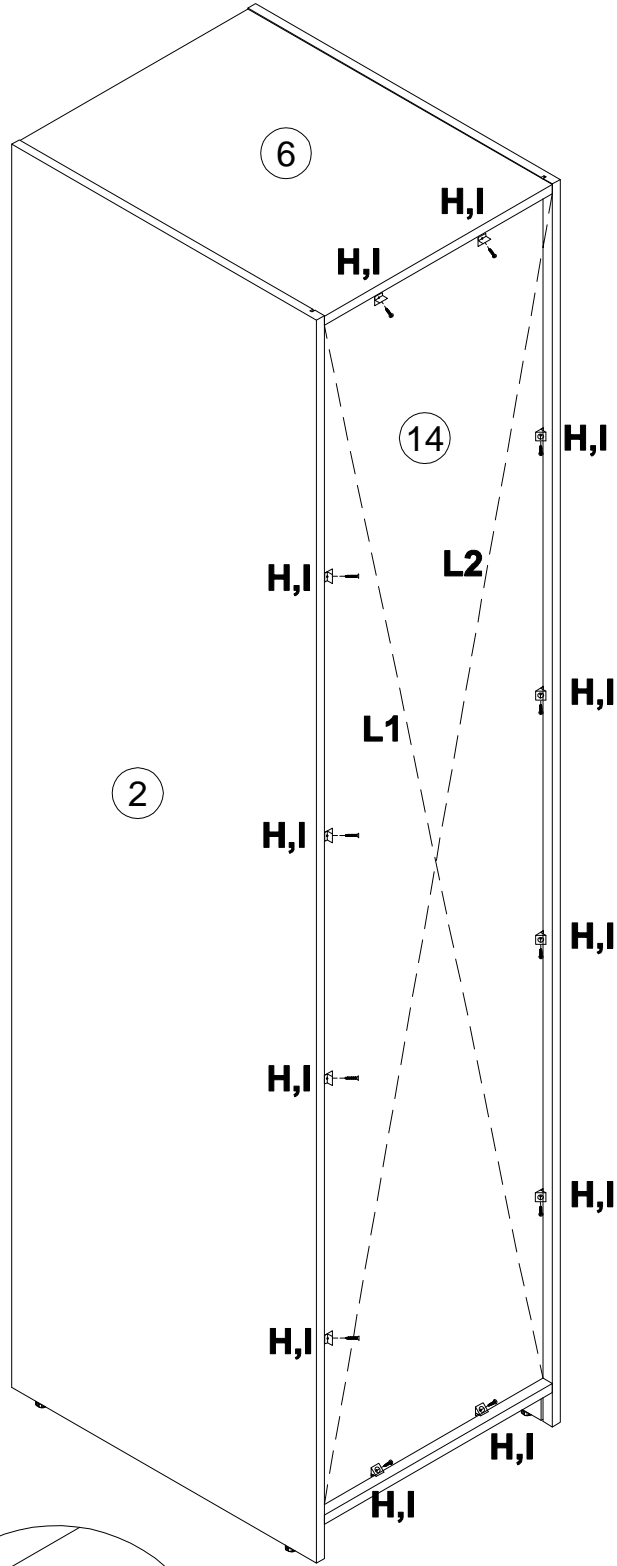


x12

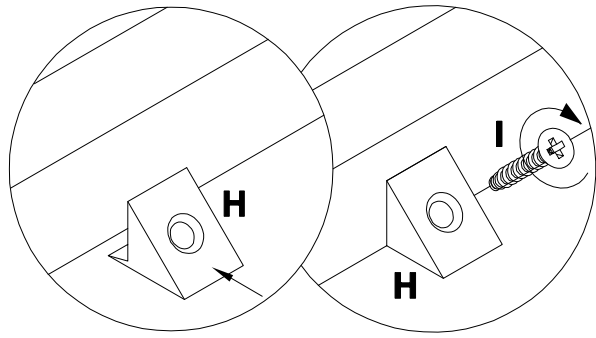


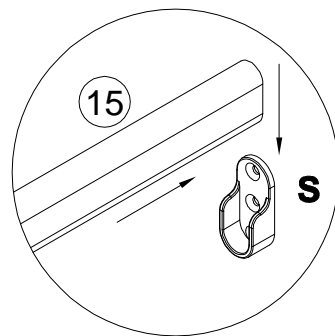
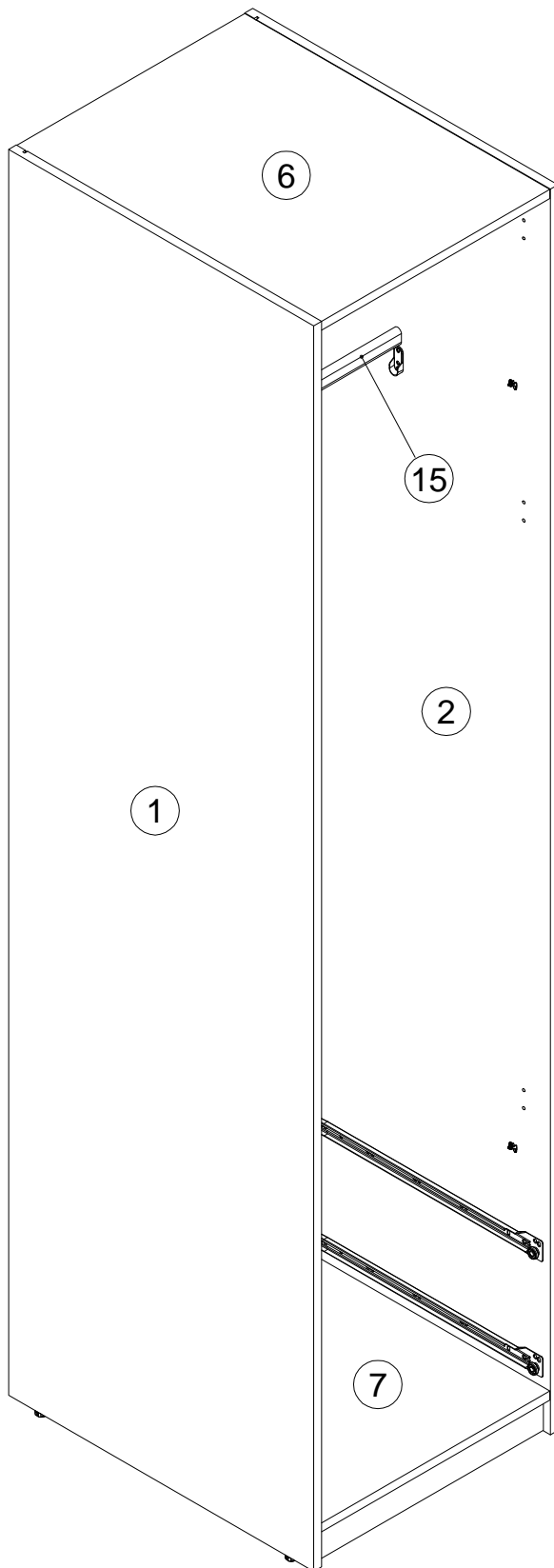
3x20

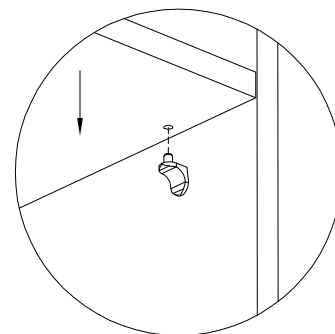
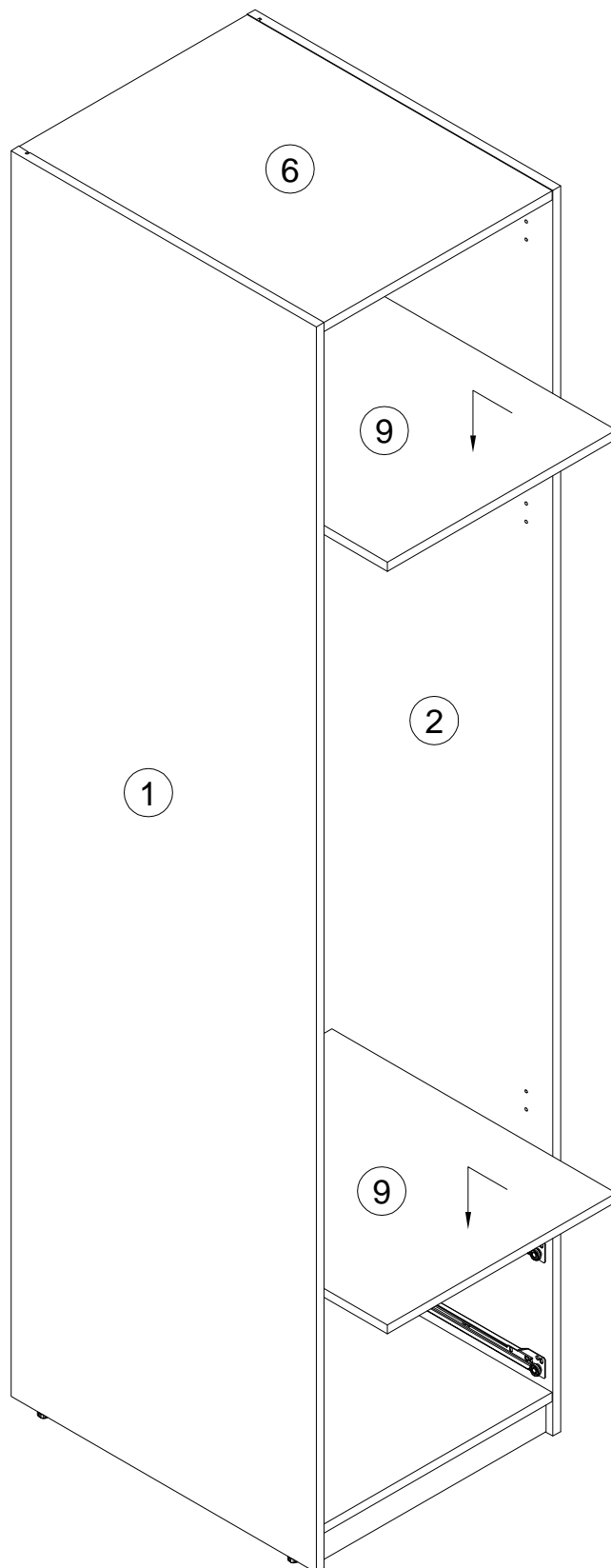
x12



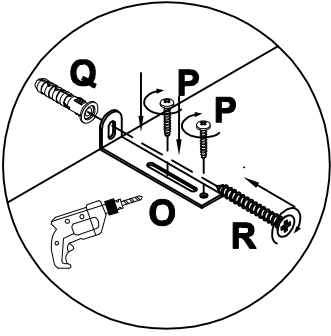
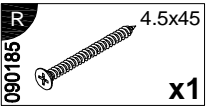
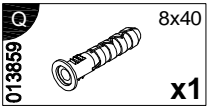
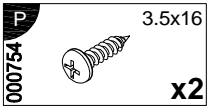
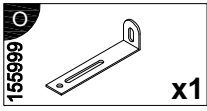
L1=L2



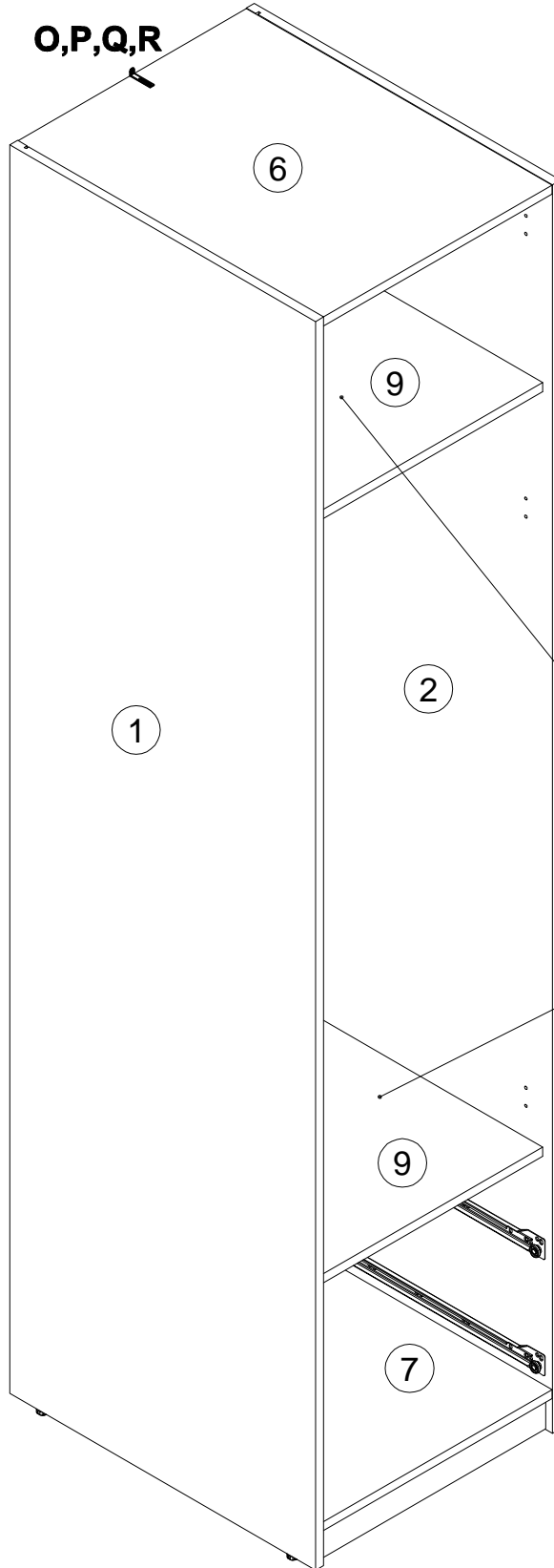





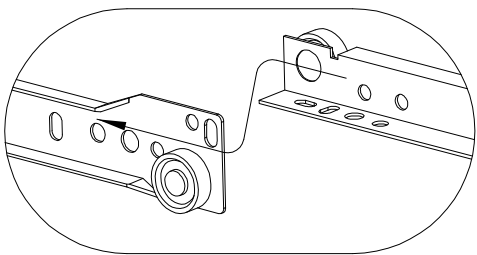
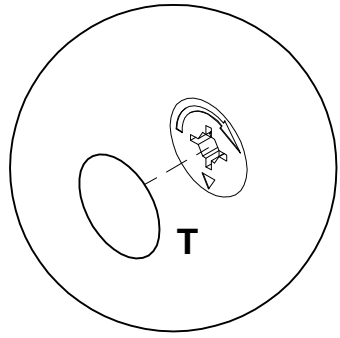
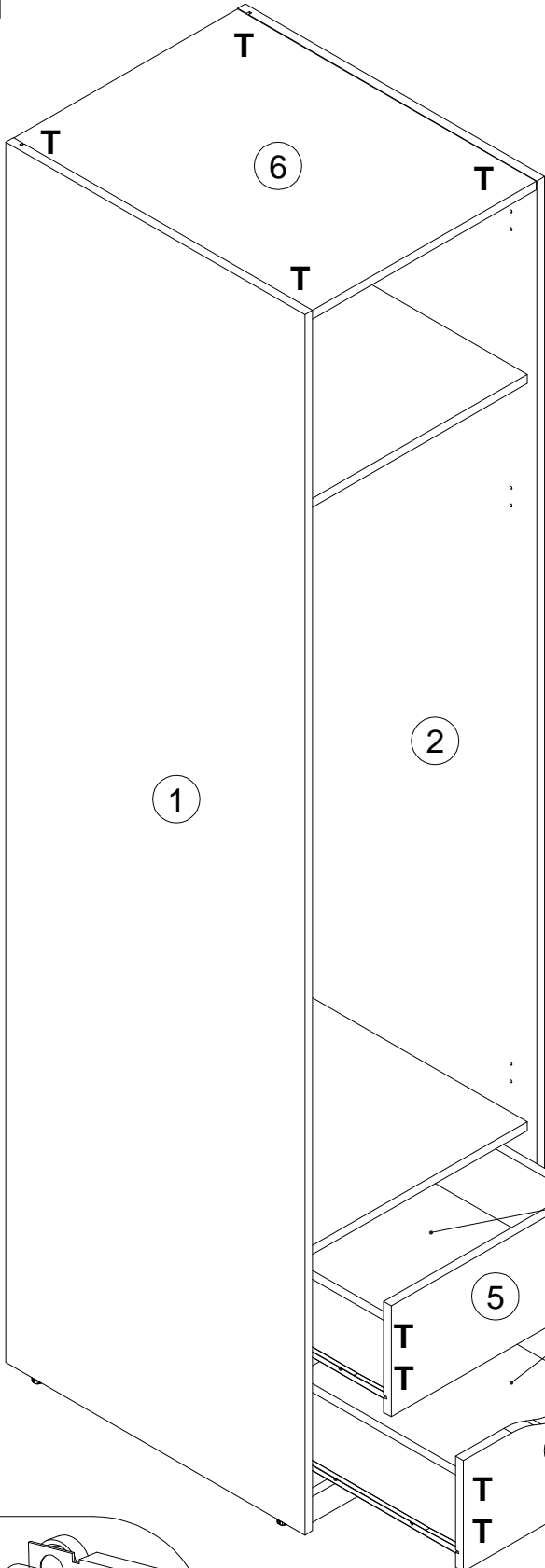
18

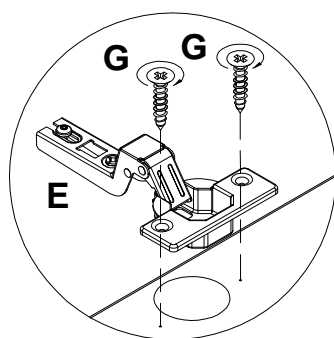
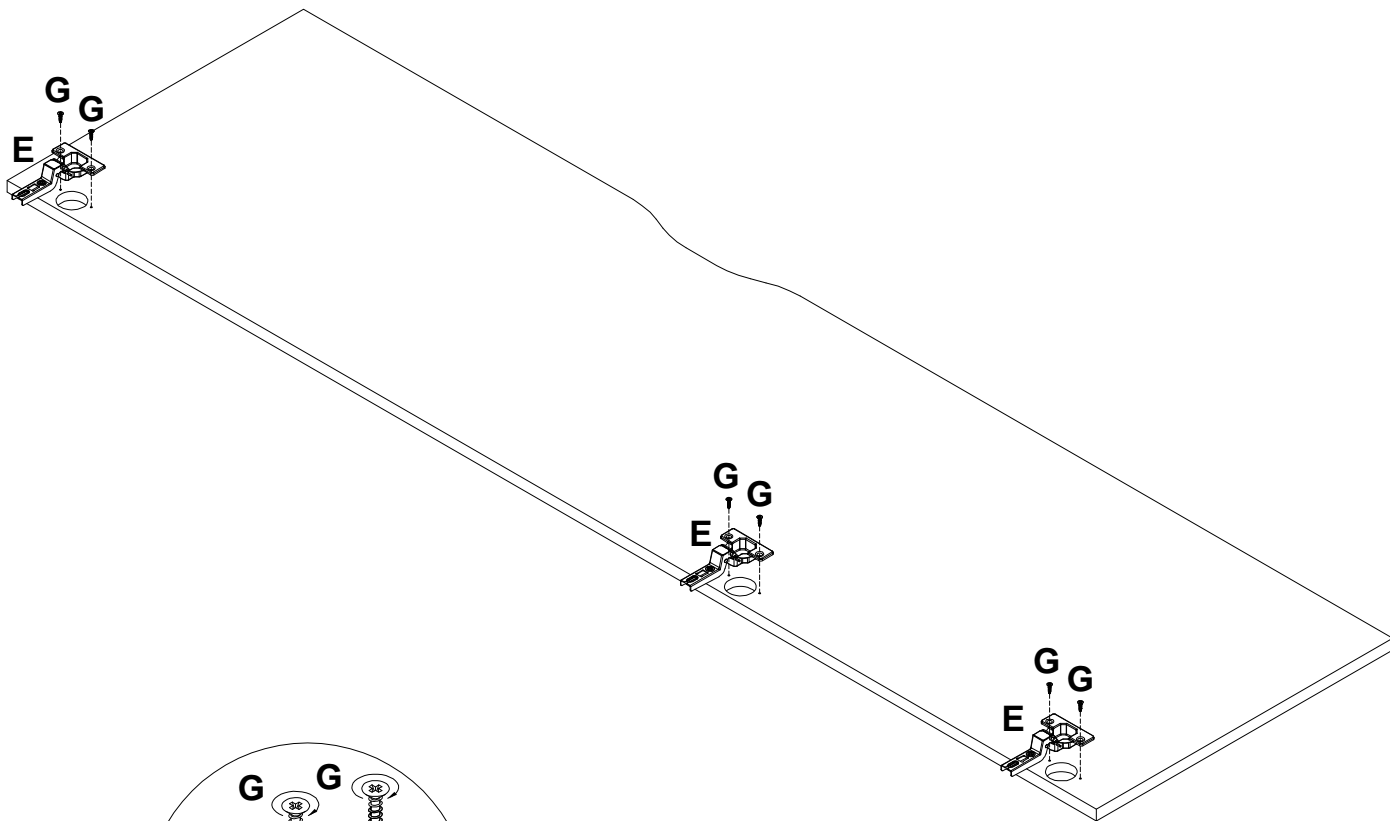
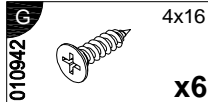
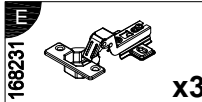


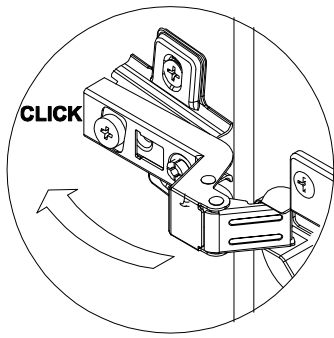
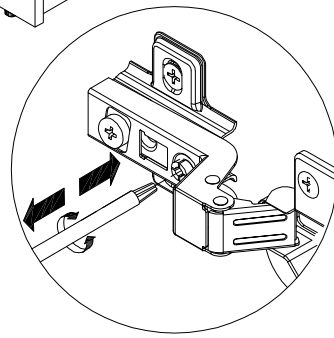
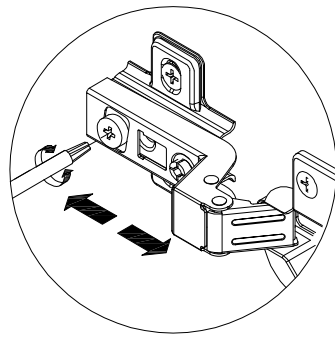
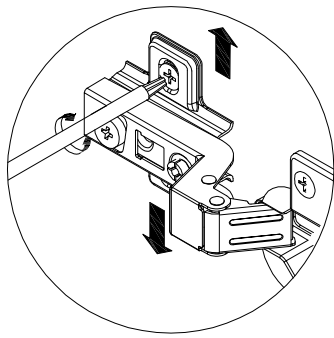
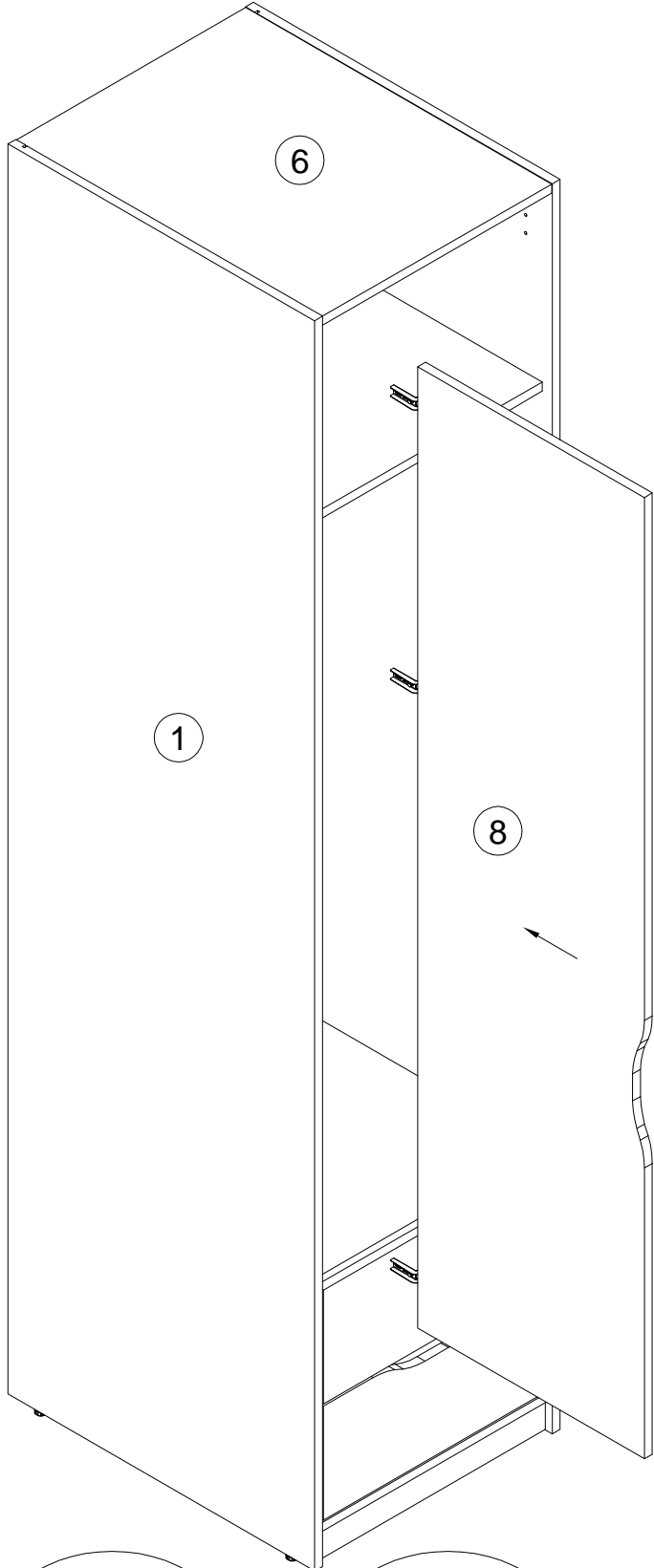
O,P,Q,R



100640  20x0.5
x12







Инструкция по уходу за мебелью и правила эксплуатации

1. Мебель рекомендуется эксплуатировать в бытовых помещениях с температурой воздуха не ниже +2 °С и относительной влажностью 45-70%.
2. Мебель должна быть защищена от воздействия прямых солнечных лучей, так как это вредит внешнему виду изделий и может изменить цвет поверхности.
3. Не следует ставить на поверхность мебели горячие предметы.
4. Случайно попавшую на поверхность изделия влагу, жидкость следует снять сухой тканью.
5. Удаление пыли с полированной или лакированной поверхности следует производить сухой тканью (фланель, миткаль).
6. Полированные и лакированные поверхности мебели рекомендуется освежать специально предназначенными для этого средствами.
7. Очищать стекла рекомендуется специальными составами, нанесенными на мягкую ткань.
8. Не допускается применение соды, стиральных порошков, абразивных паст, порошков и прочих, не предназначенных для ухода за изделиями мебели препаратов.

В связи с постоянной работой, направленной на улучшение потребительских свойств мебели, предприятие-изготовитель оставляет за собой право на изменения конструкции, не влияющие на качество и внешний вид изделия.