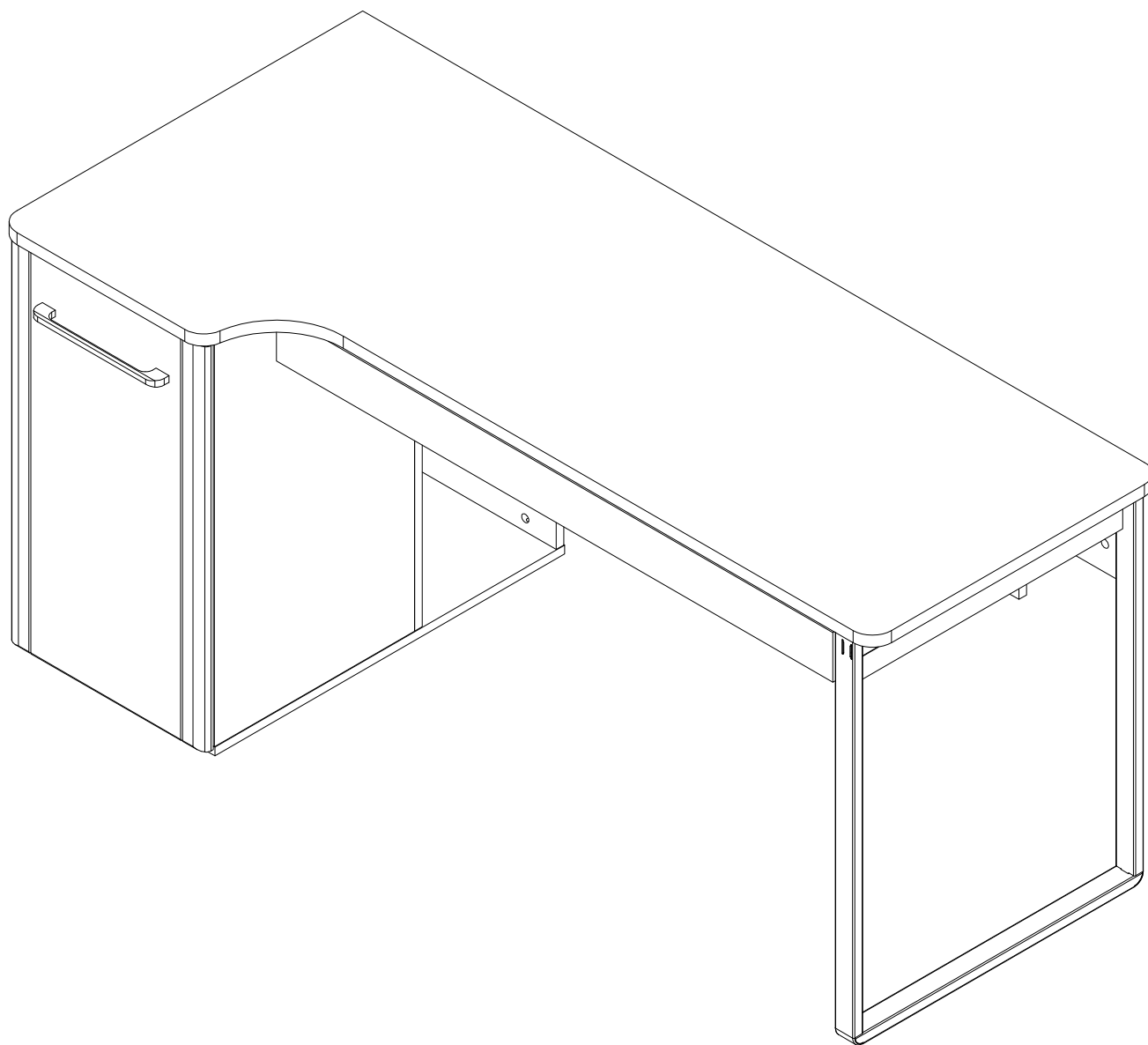


**EAC**

*инструкция по сборке*  
**Стол арт. 5099 левый**



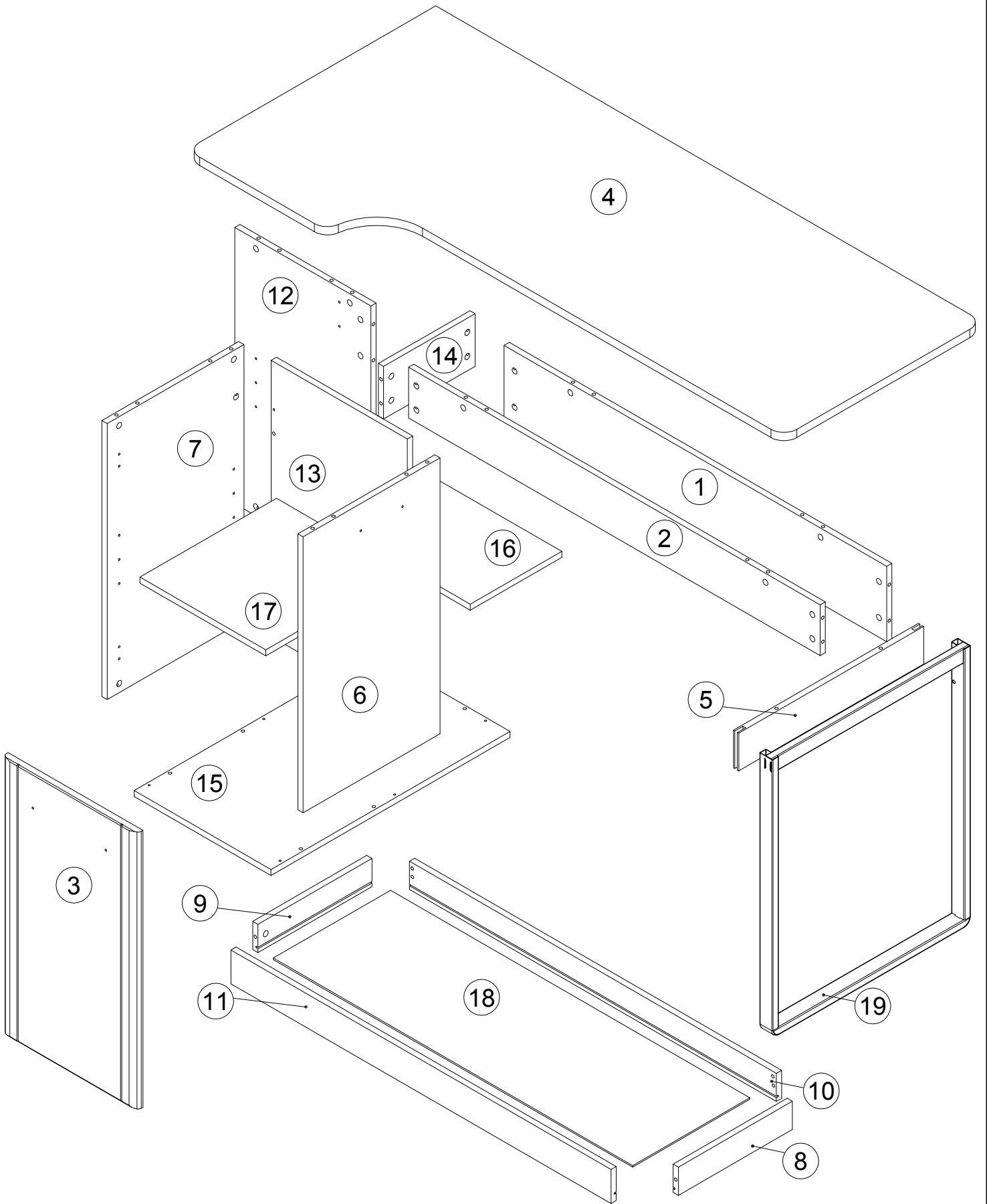
*габаритные размеры*

*высота - 772 мм  
ширина - 1680 мм  
глубина - 765 мм*

*единая справочная служба:  
**8 800 100-50-22**  
(звонок по России бесплатный)*

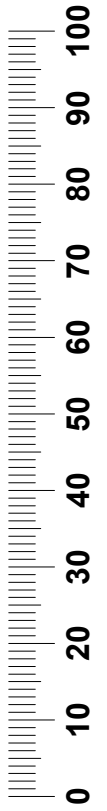
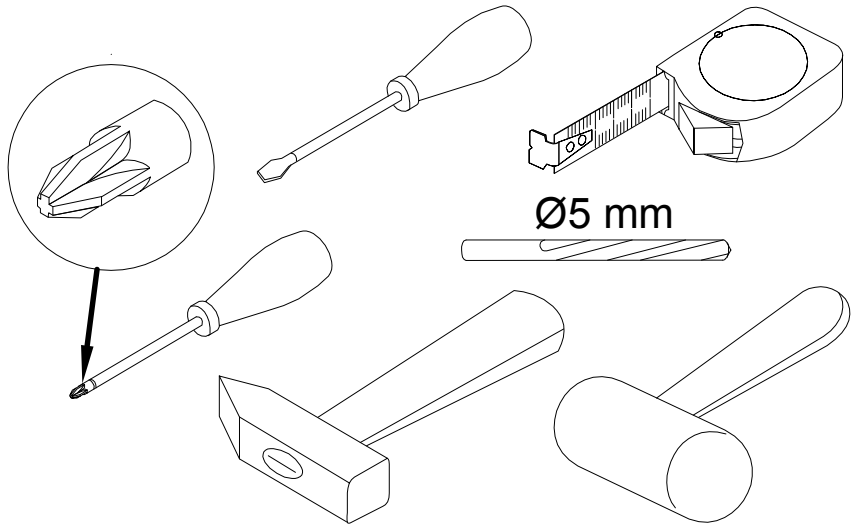
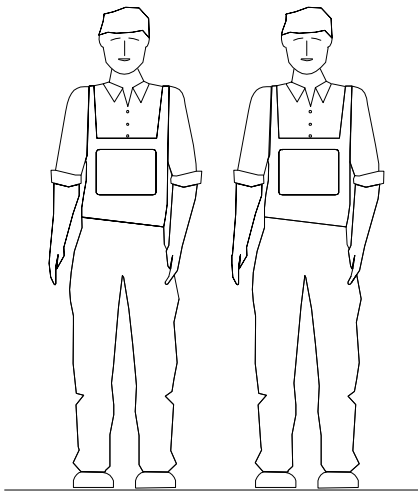
**LAZURIT**  
FURNITURE FACTORY

1



<i>поз.</i>	<i>наименование деталей</i>	<i>№ упак.</i>	<i>шт.</i>	<i>длина, мм</i>	<i>ширина, мм</i>
1	Царга	2	1	1175	200
2	Царга	2	1	1264	135
3	Стенка передняя	2	1	736	414
4	Крышка	2	1	1680	765
5	Стенка боковая	2	1	568	140
6	Стенка боковая	1	1	734	420
7	Стенка боковая	1	1	734	420
8	Стенка боковая	2	1	350	75
9	Стенка боковая	2	1	350	75
10	Стенка задняя	2	1	1151	75
11	Стенка передняя	2	1	1167	90
12	Стенка задняя	1	1	734	418
13	Стенка задняя	1	1	734	418
14	Стенка-перегородка	2	1	281	140
15	Стенка горизонтальная	1	1	734	420
16	Полка	2	1	281	386
17	Полка	2	1	386	419
18	Стенка горизонтальная	2	1	1127	360
19	Рама	3	1	740	609

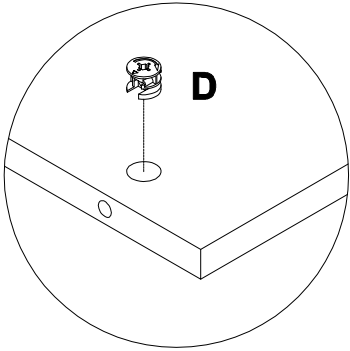
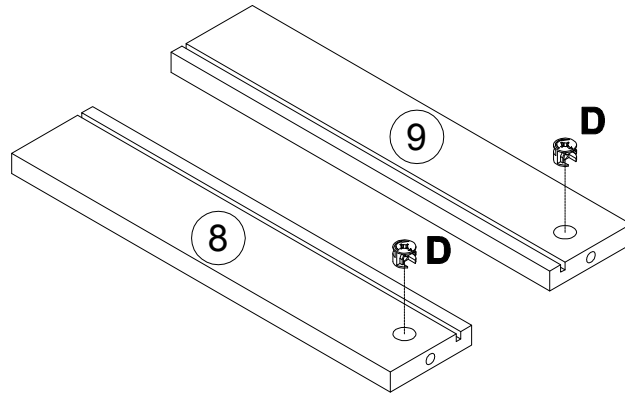
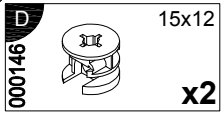
3



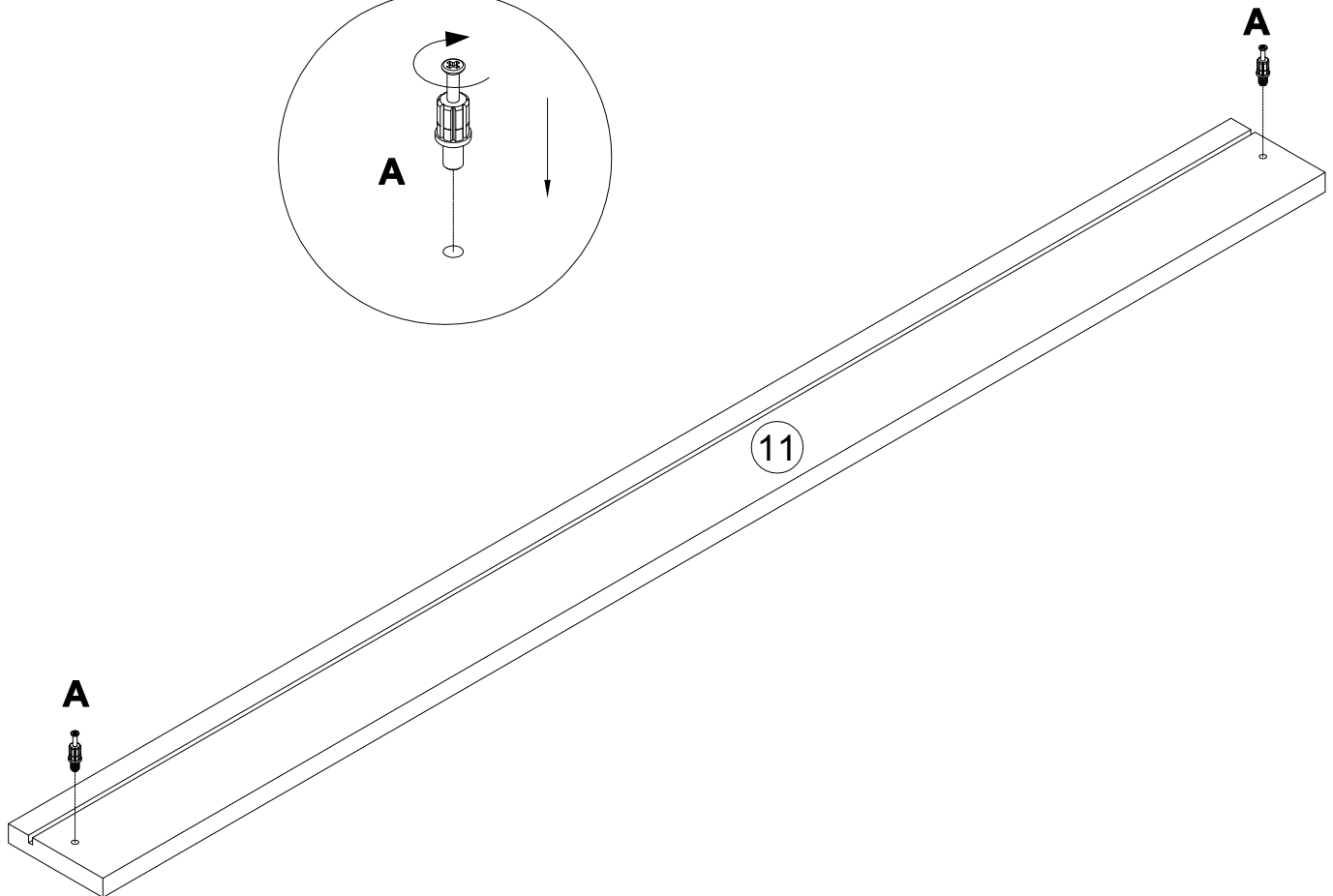
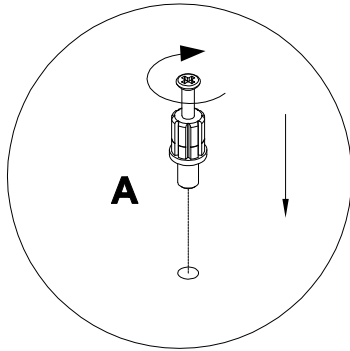
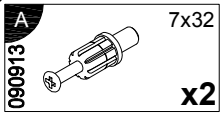
4

<b>A</b> 080913 7x32  <b>x32</b>	<b>B</b> 122925  <b>x2</b>	<b>C</b> 081320  <b>x4</b>	<b>D</b> 000146 15x12  <b>x40</b>	<b>E</b> 100640 20x0.5  <b>x34</b>	<b>F</b> 100640 20x0.5  <b>x4</b>
<b>G</b> 000151 8x35  <b>x22</b>	<b>H</b> 101608 7x50  <b>x6</b>	<b>I</b> 208693 M6x16  <b>x2</b>	<b>J</b> 294896  <b>x1</b>	<b>K</b> 005960 M4x25  <b>x2</b>	<b>L</b> 135021  <b>x8</b>
<b>M</b> 000759 3x20  <b>x12</b>	<b>N</b> 198478  <b>x1</b>	<b>O</b> 098889  <b>x4</b>	<b>P</b> 000762 3.5x13  <b>x14</b>	<b>Q</b> 125913  <b>x8</b>	<b>R</b> 256247 L350  <b>x2</b>
<b>T</b> 161423  <b>x2</b>	<b>U</b> 010942 4x16  <b>x4</b>	<b>V</b> 235594 6.3x16  <b>x4</b>	<b>W</b> 230041 22x16  <b>x6</b>	<b>X</b> 030579  <b>x16</b>	

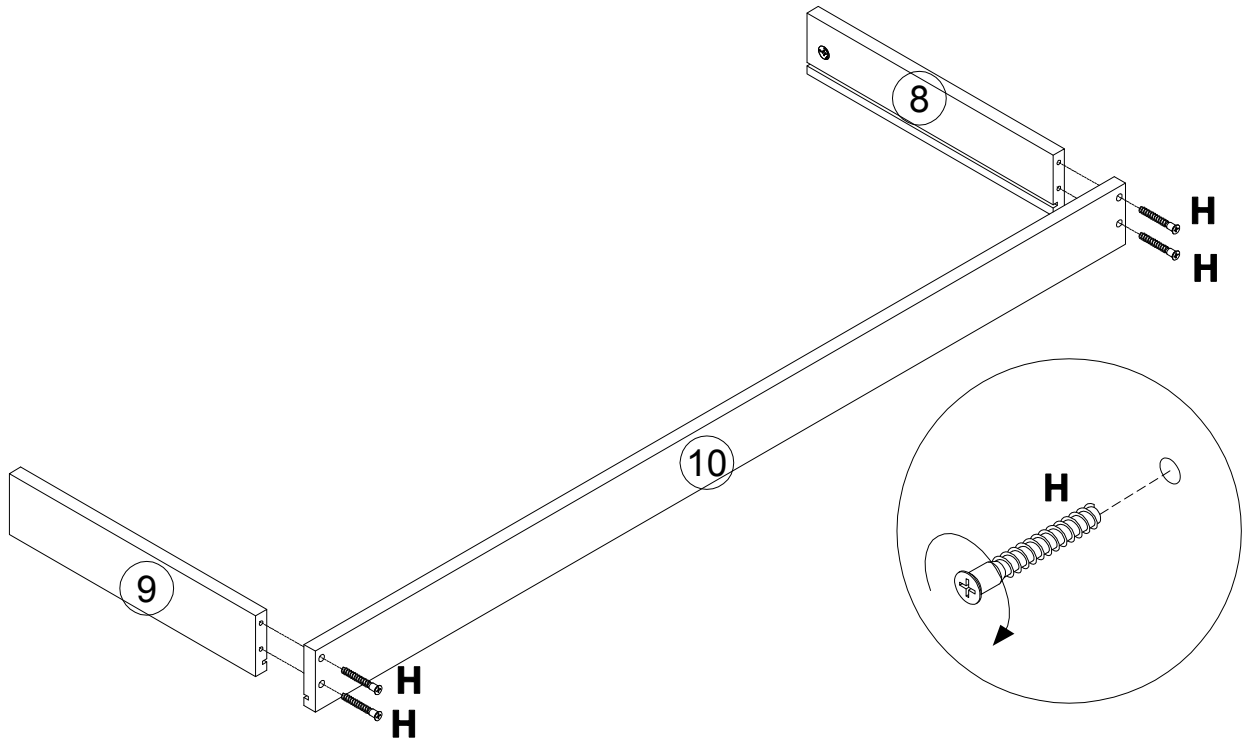
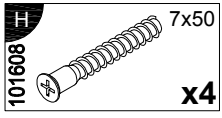
5



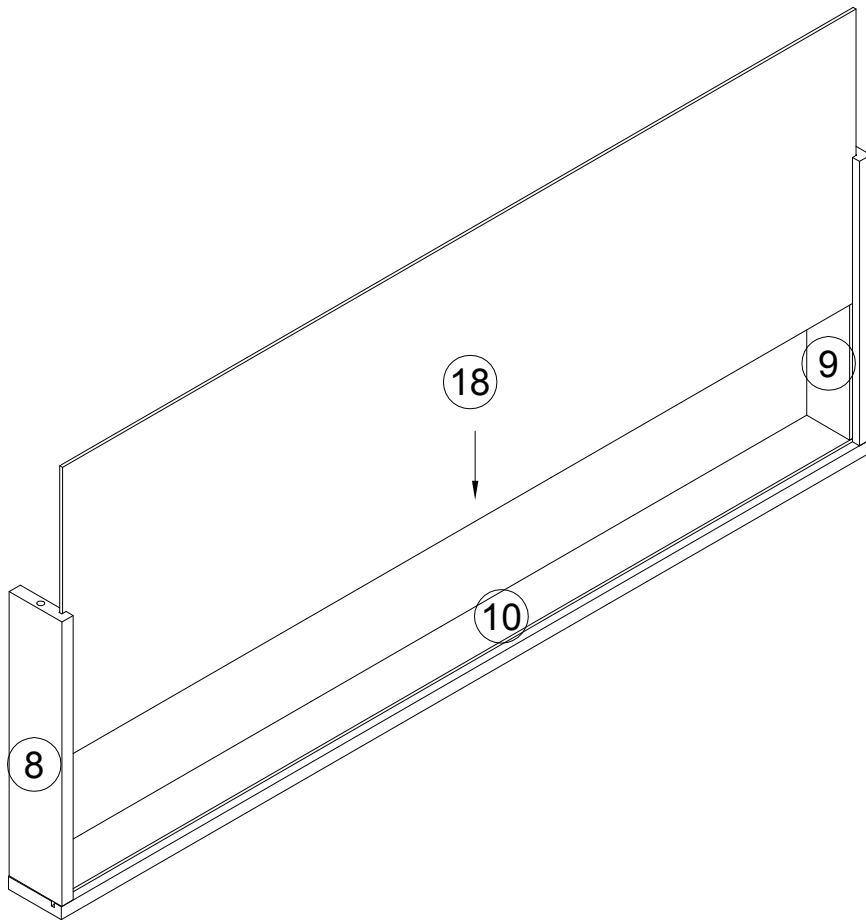
6



7

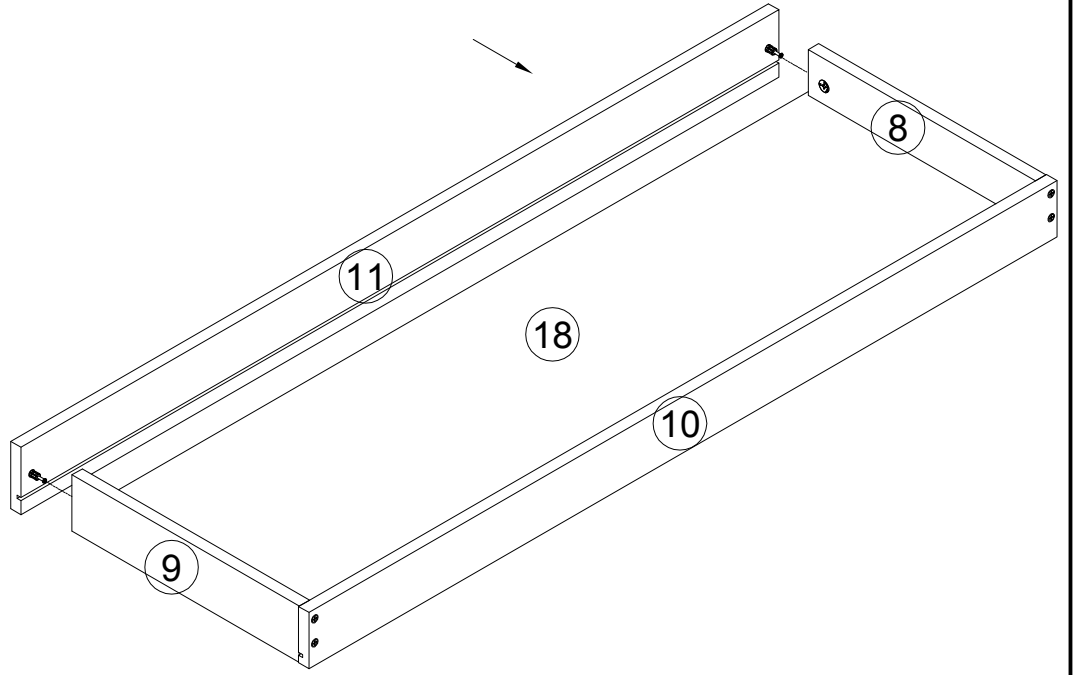
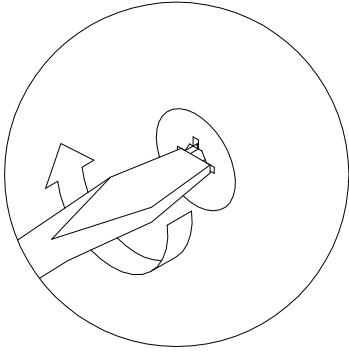


8

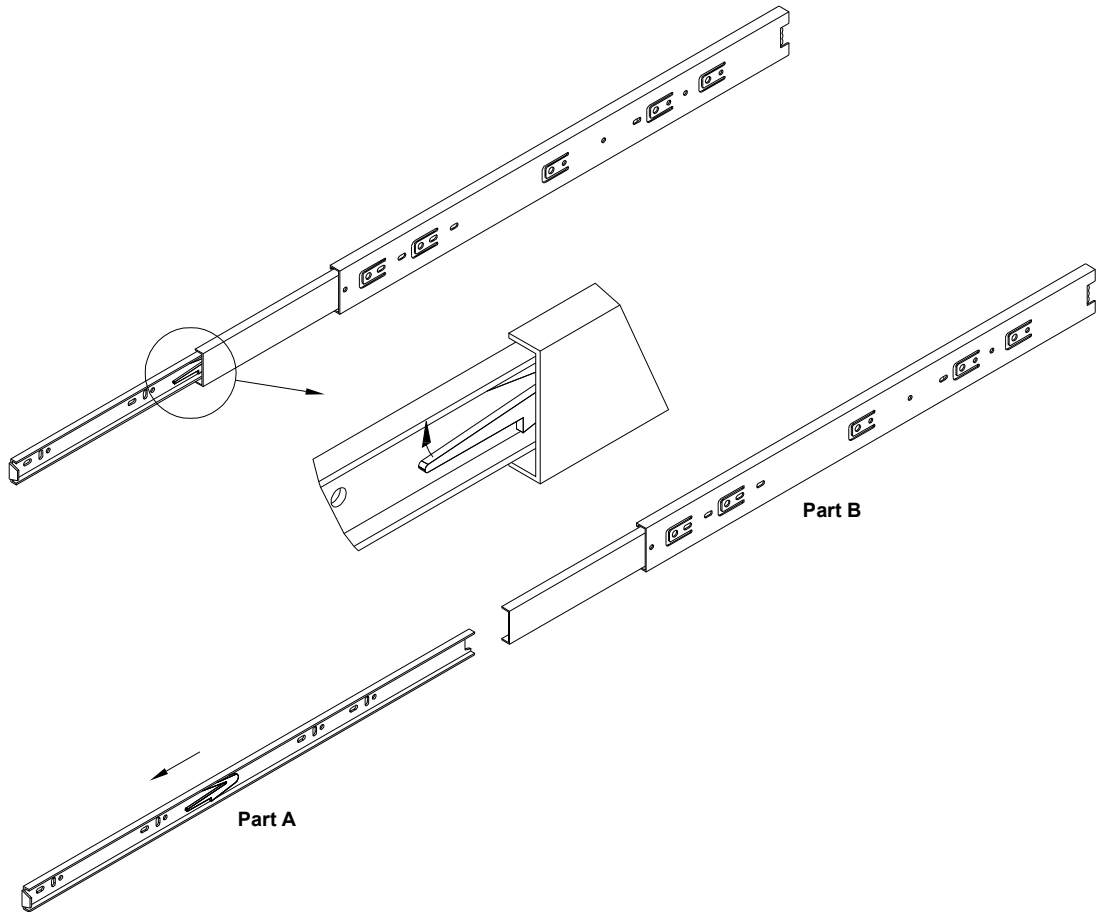


6

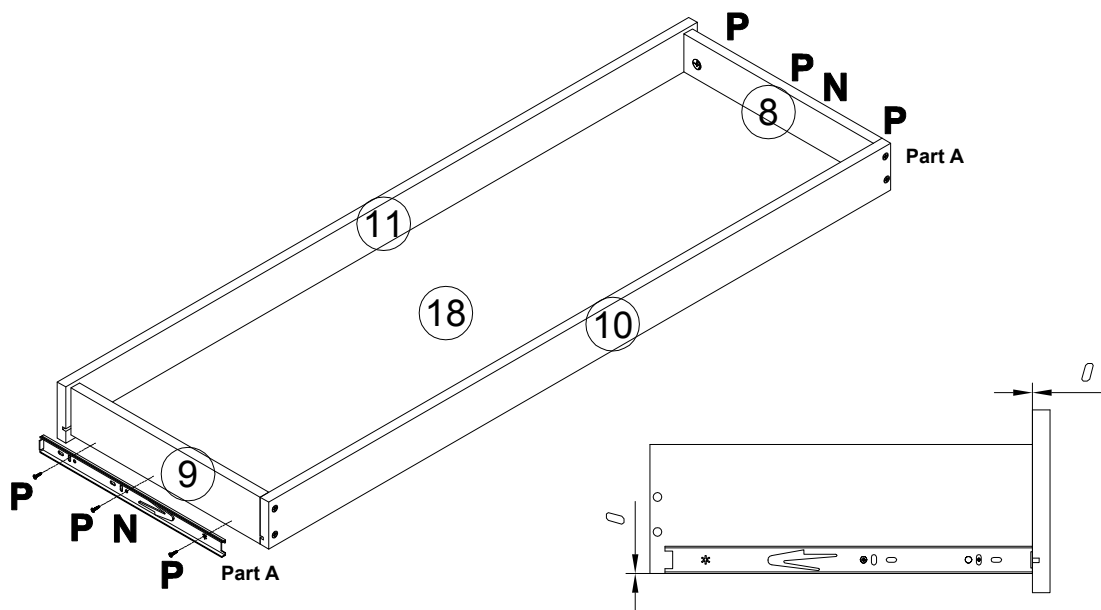
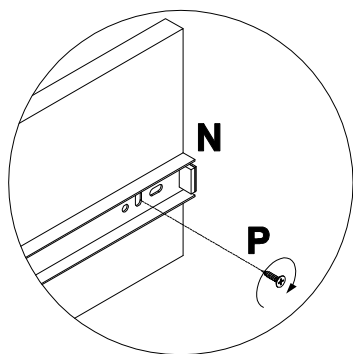
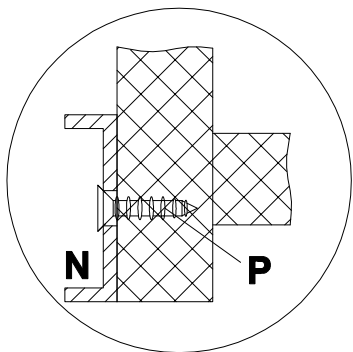
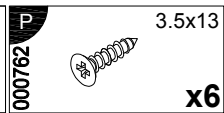
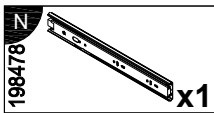
9



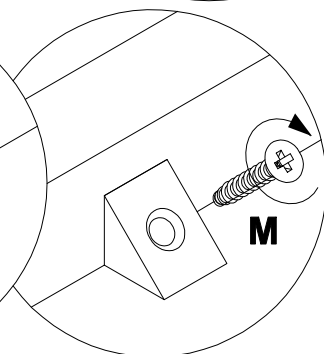
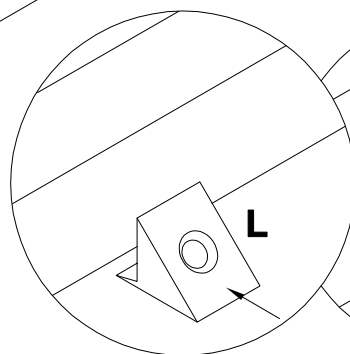
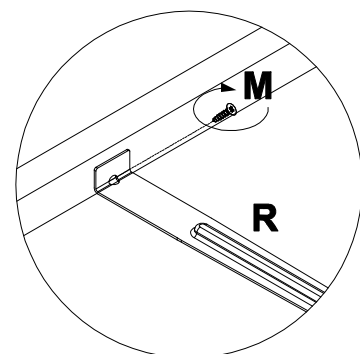
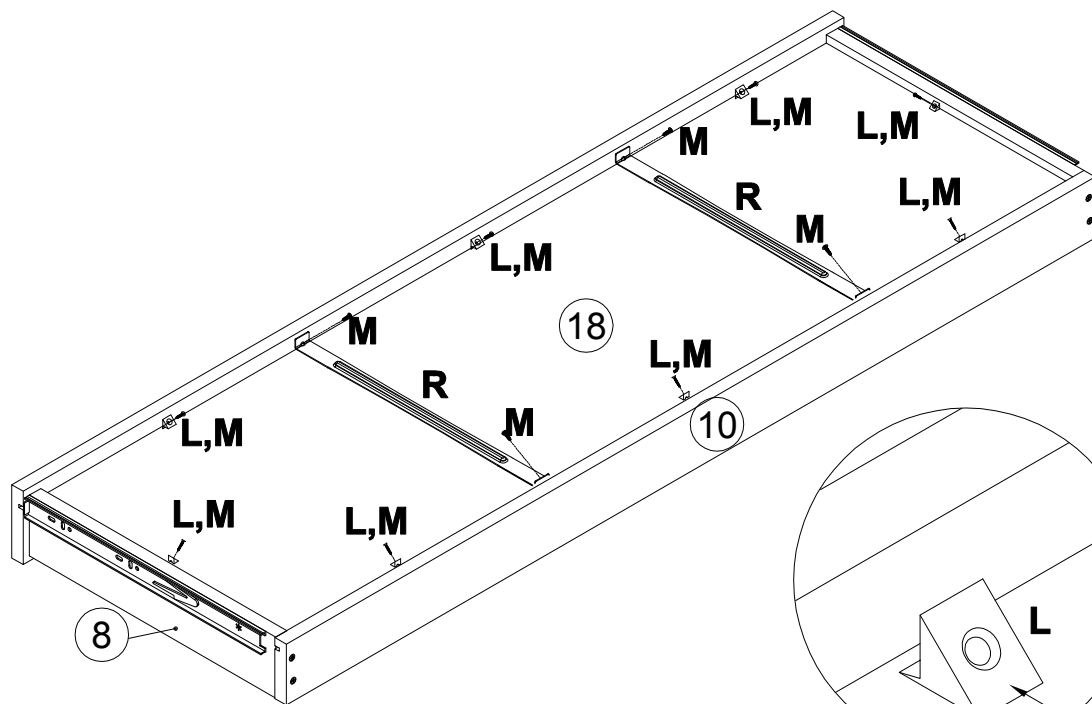
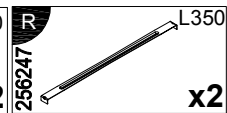
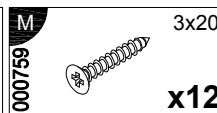
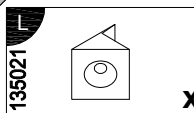
10



11


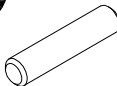


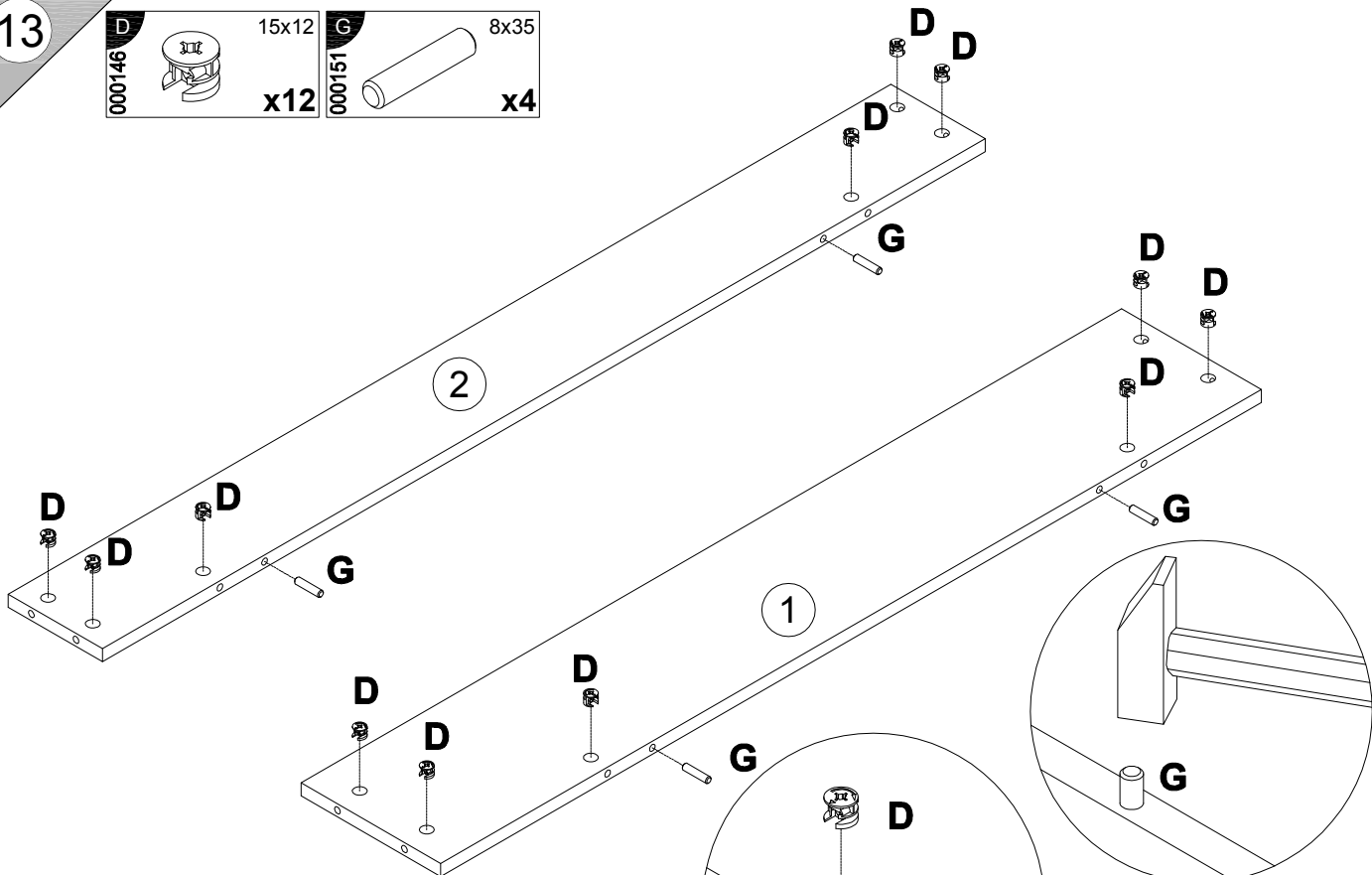
12



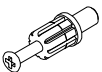



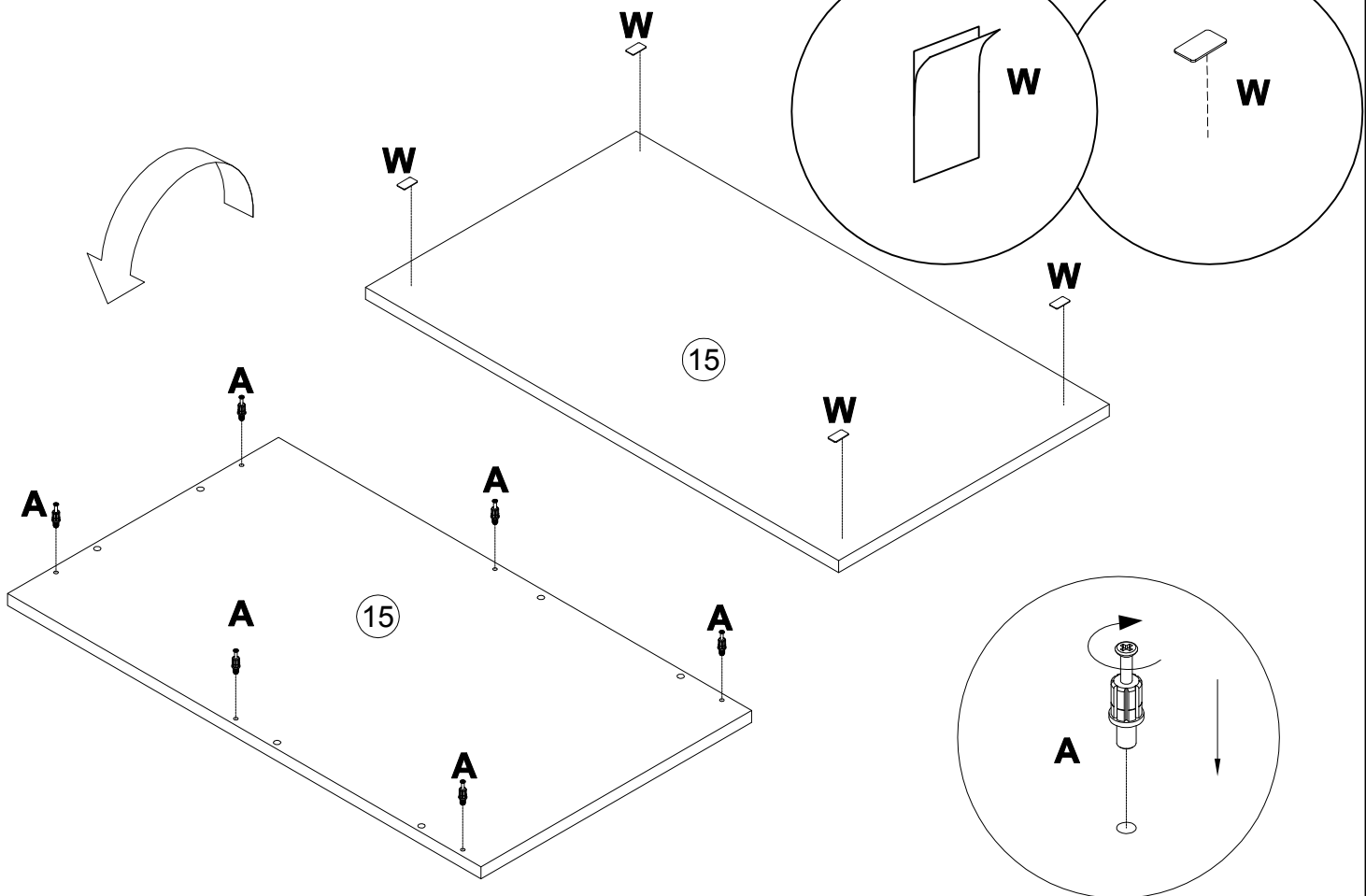
13

<b>D</b> 000146		15x12 <b>x12</b>	<b>G</b> 000151		8x35 <b>x4</b>
--------------------	--	---------------------	--------------------	--	-------------------



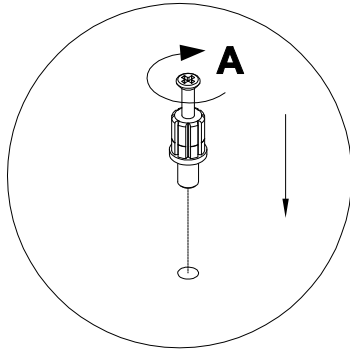
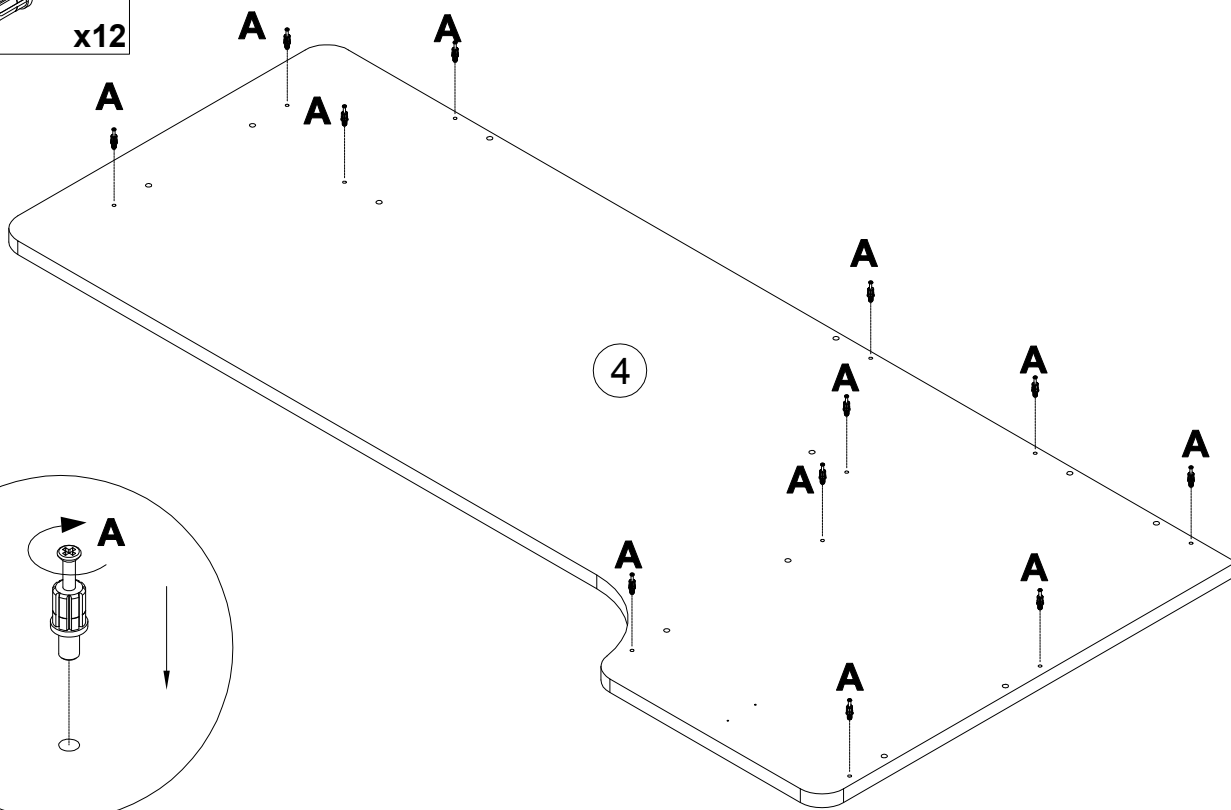
14

<b>A</b> 090913		7x32 <b>x6</b>	<b>W</b> 230041		22x16 <b>x4</b>
--------------------	---	-------------------	--------------------	---	--------------------



15

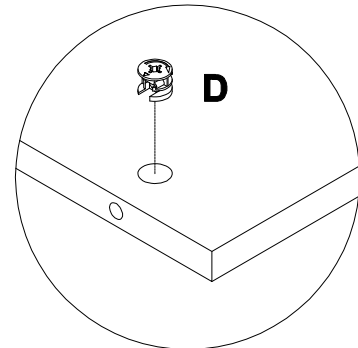
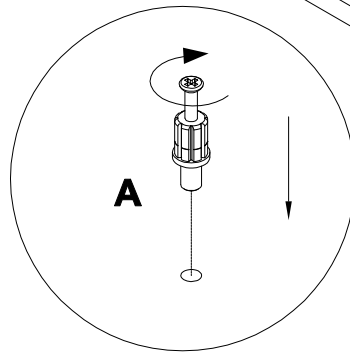
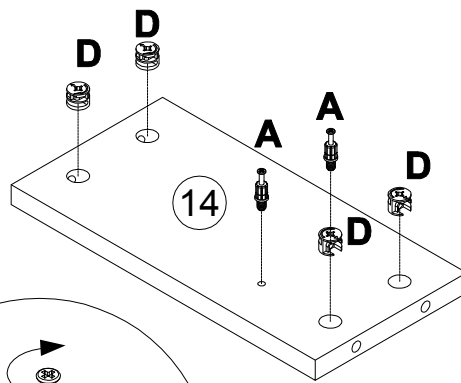
090913 **A** 7x32  
x12



16

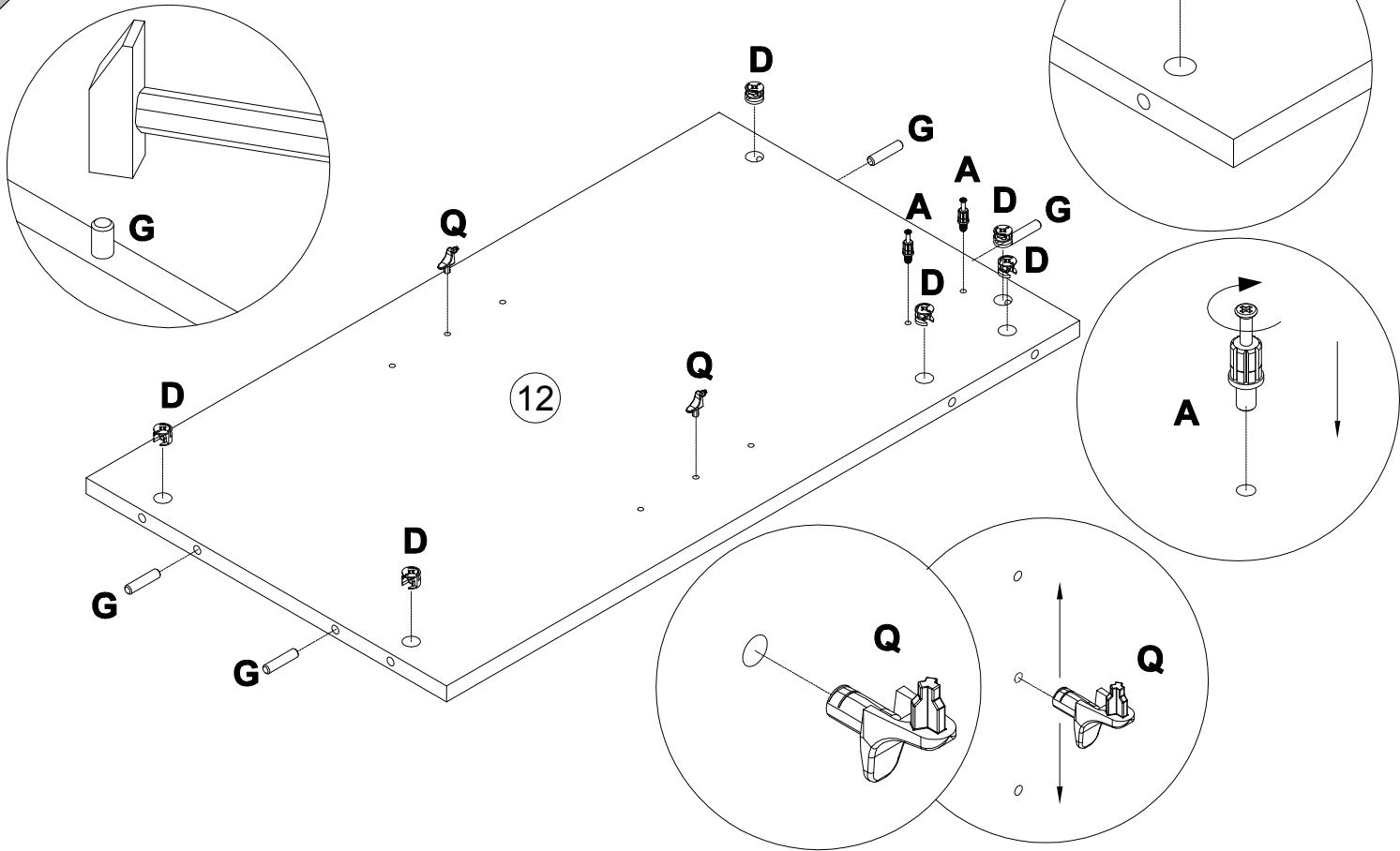
090913 **A** 7x32  
x2

**D** 000146 15x12  
x4



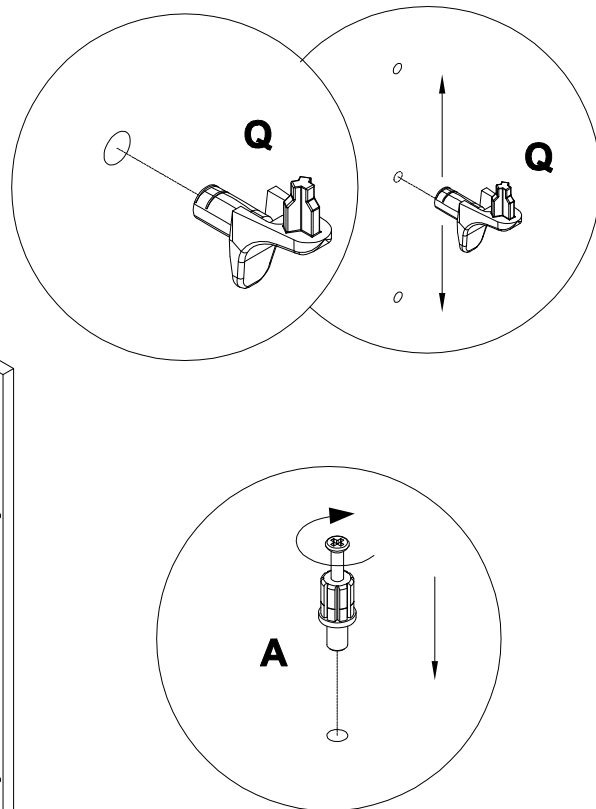
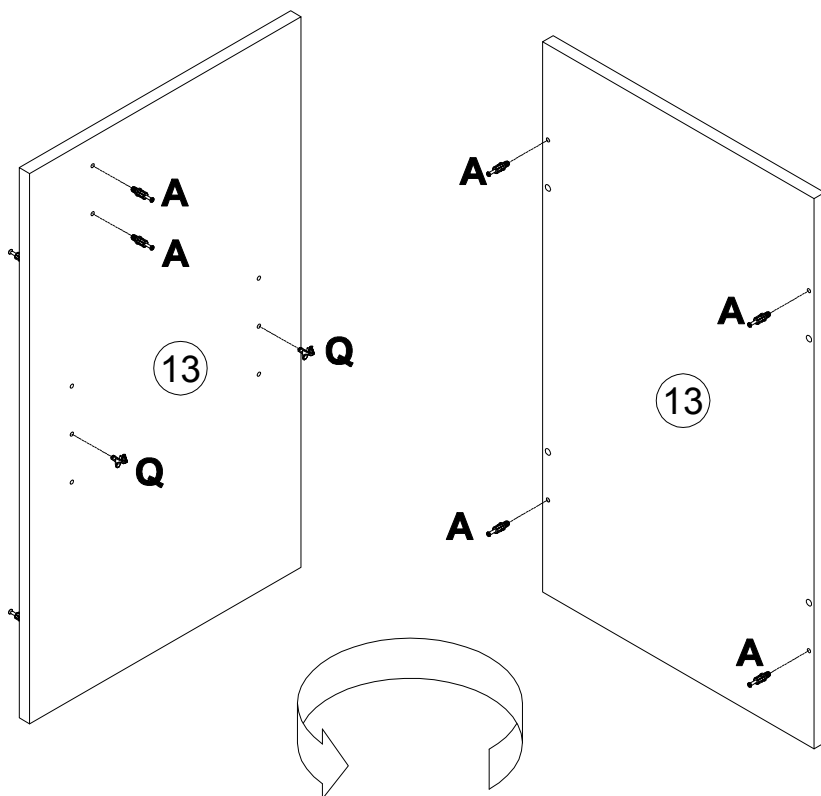
17

- A** 090913 7x32 x2
- D** 000146 15x12 x6
- G** 000151 8x35 x4
- Q** 125913 x2



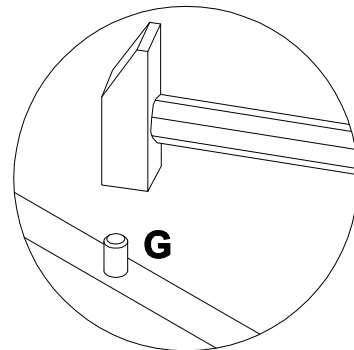
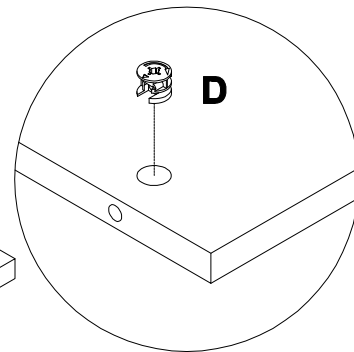
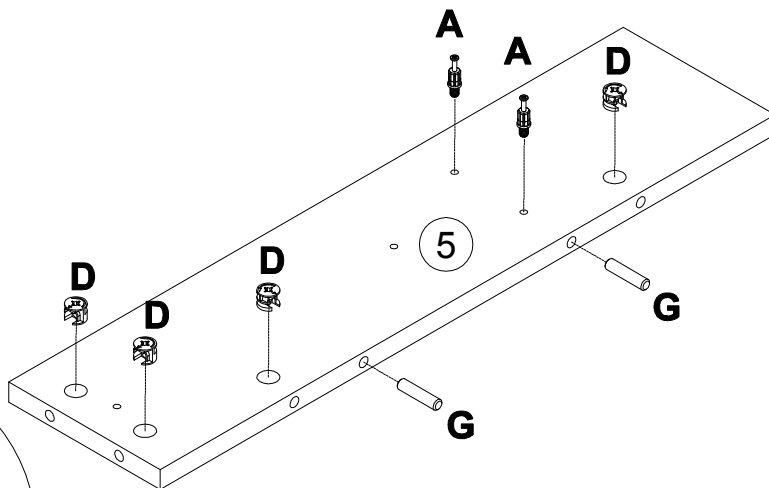
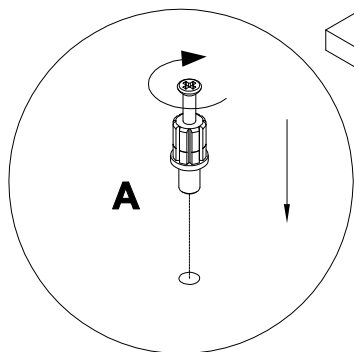
18

- A** 090913 7x32 x6
- Q** 125913 x2



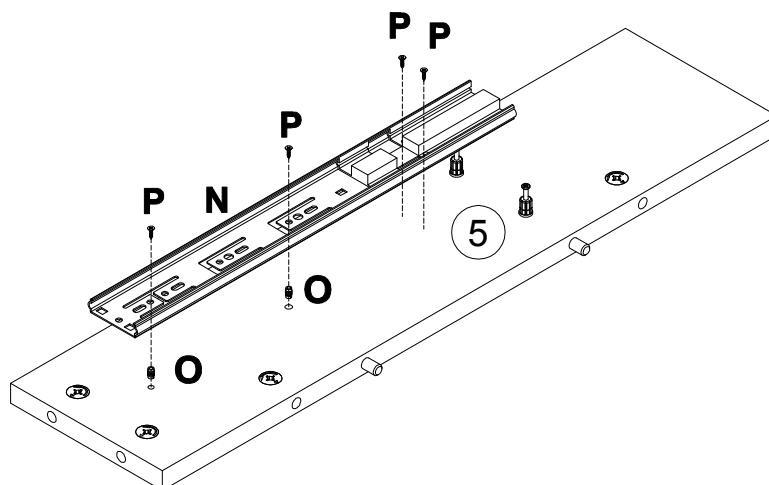
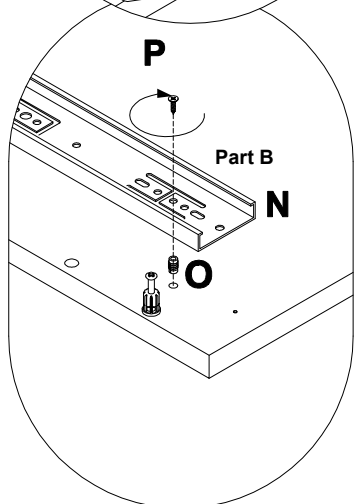
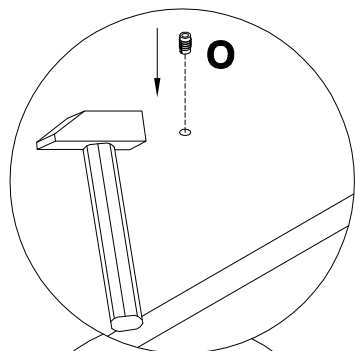
19

- A** 090913 7x32 x2
- D** 000146 15x12 x4
- G** 000151 8x35 x2



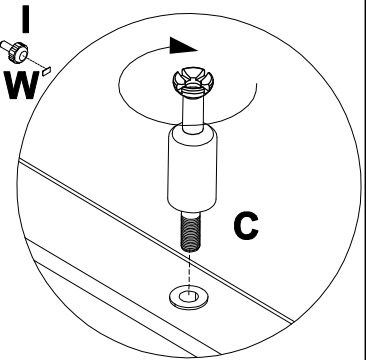
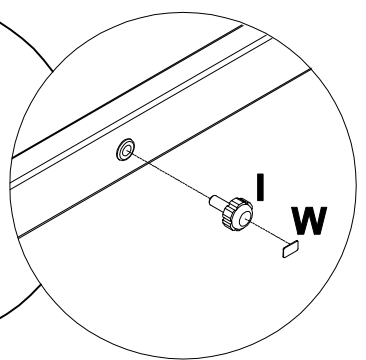
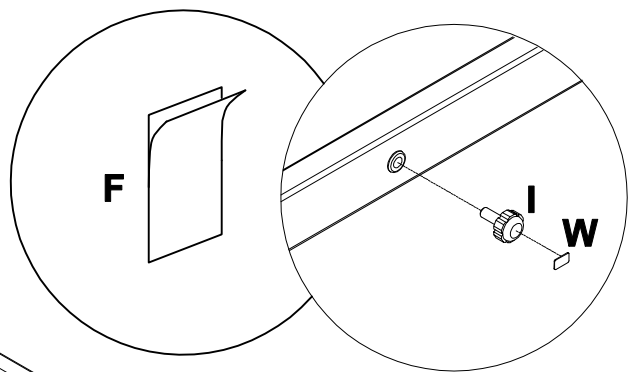
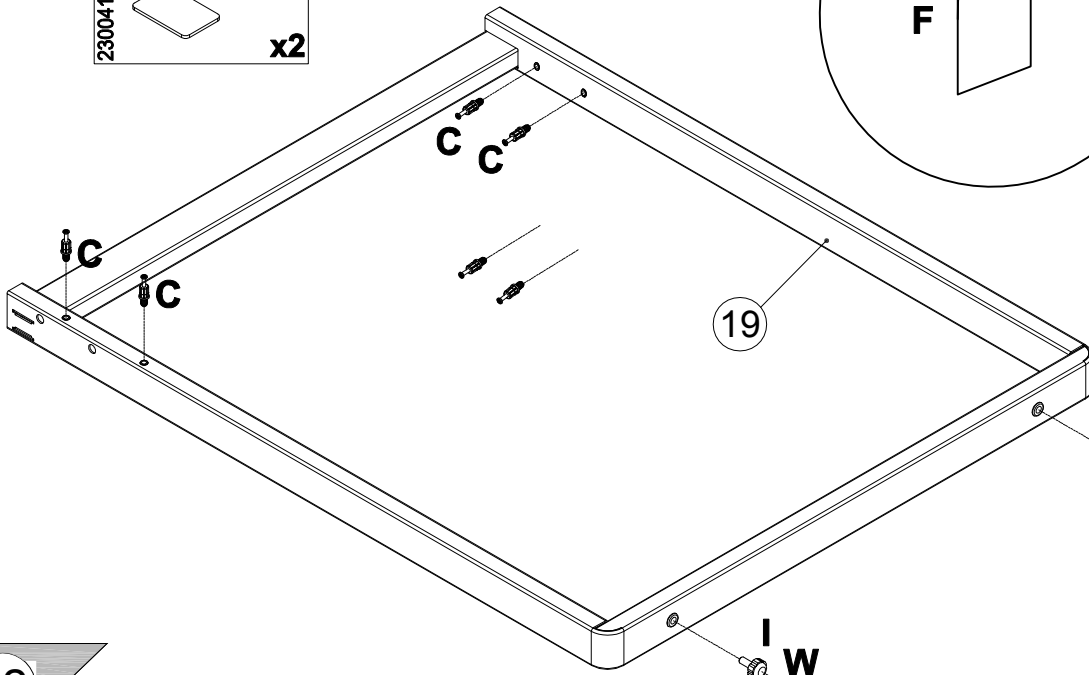
20

- N** 198476 x1
- O** 098889 x2
- P** 000762 3.5x13 x4



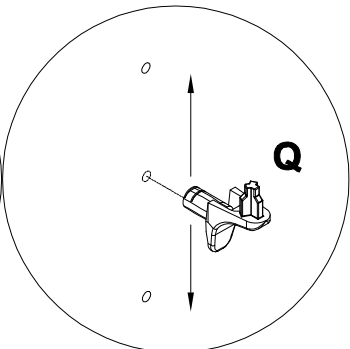
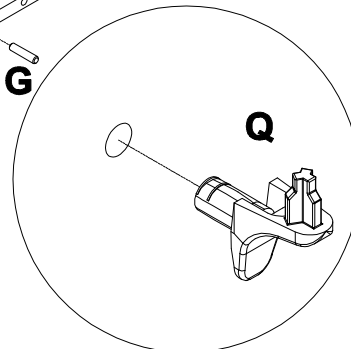
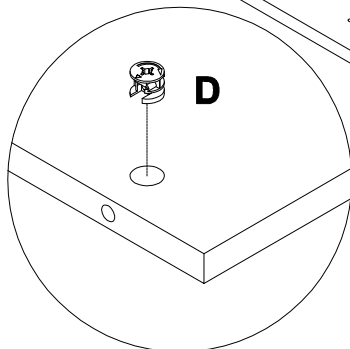
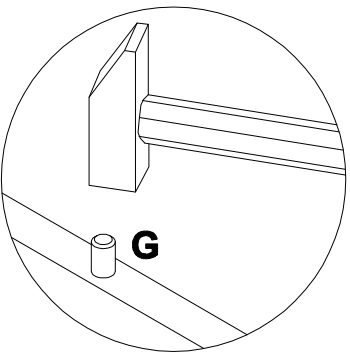
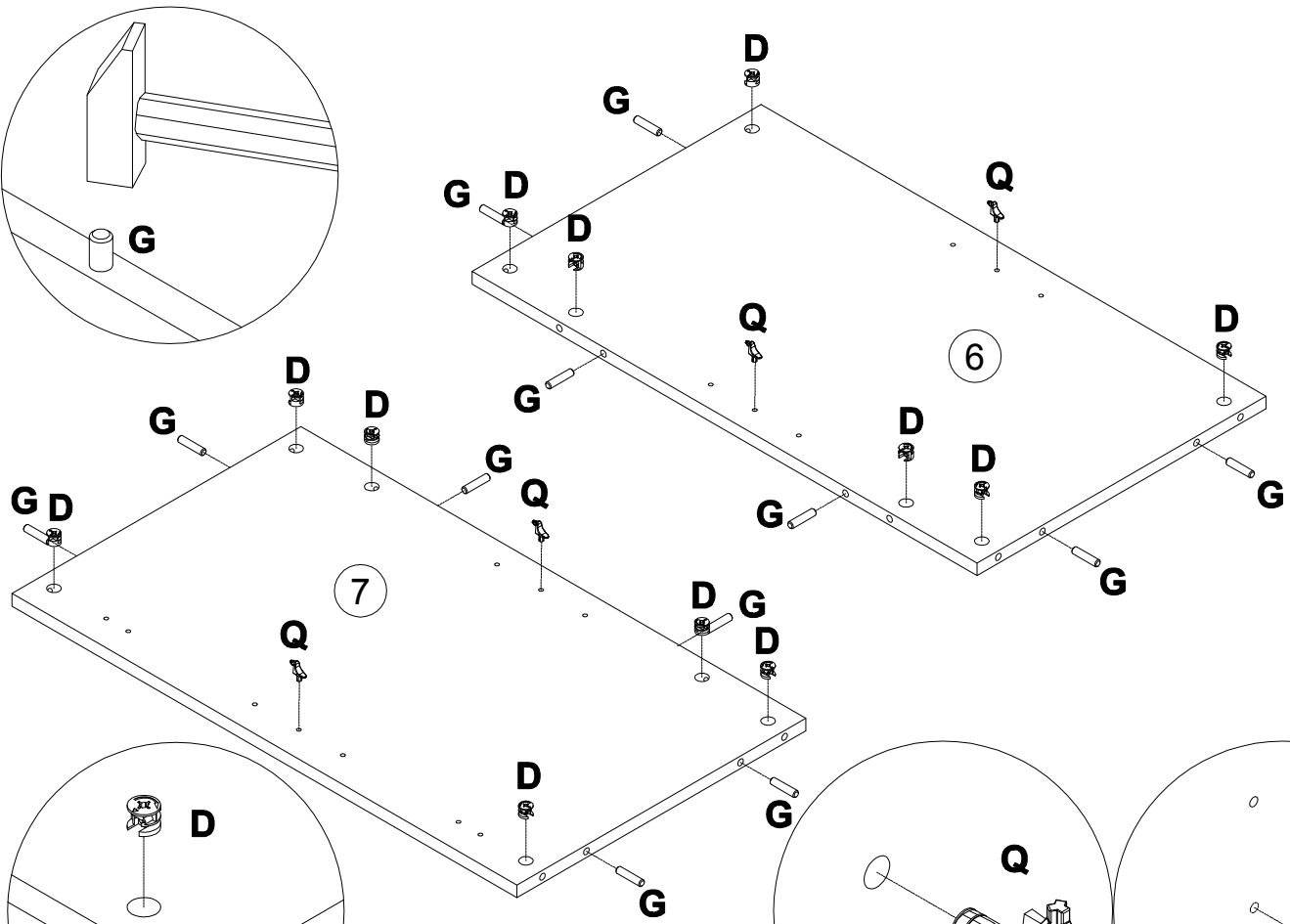
21

- C** 081320 x4
- I** 208693 M6x16 x2
- W** 230041 22x16 x2

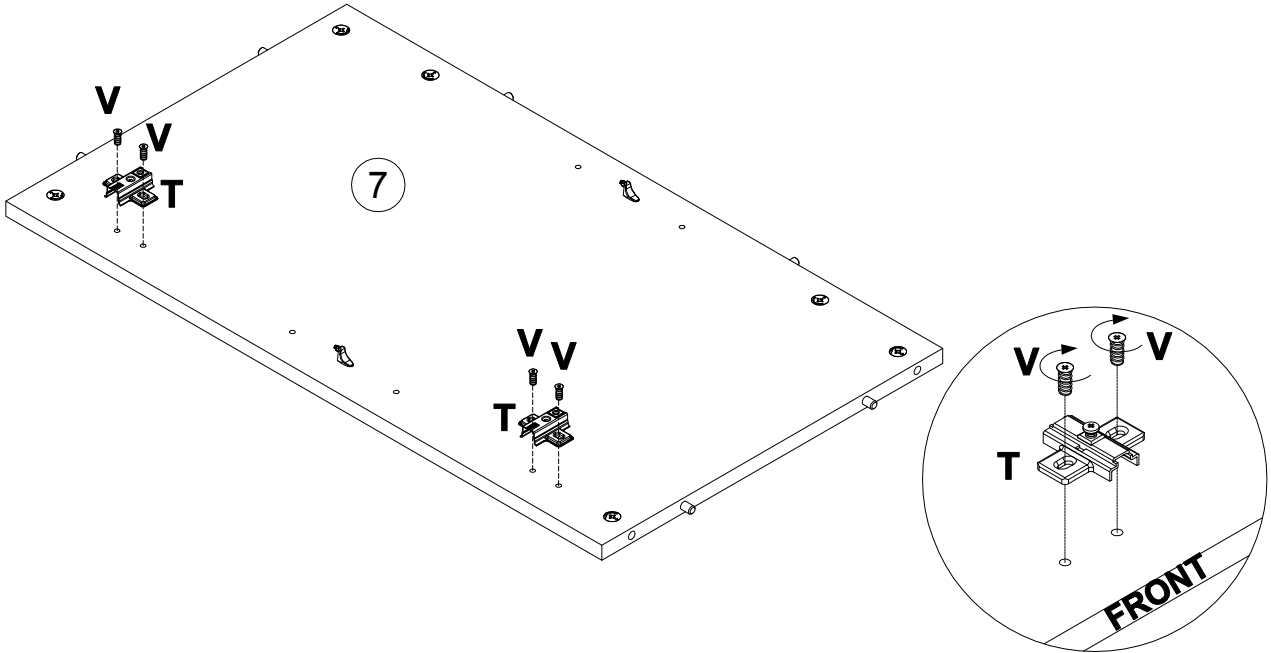
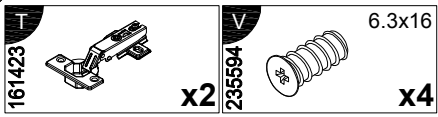


22

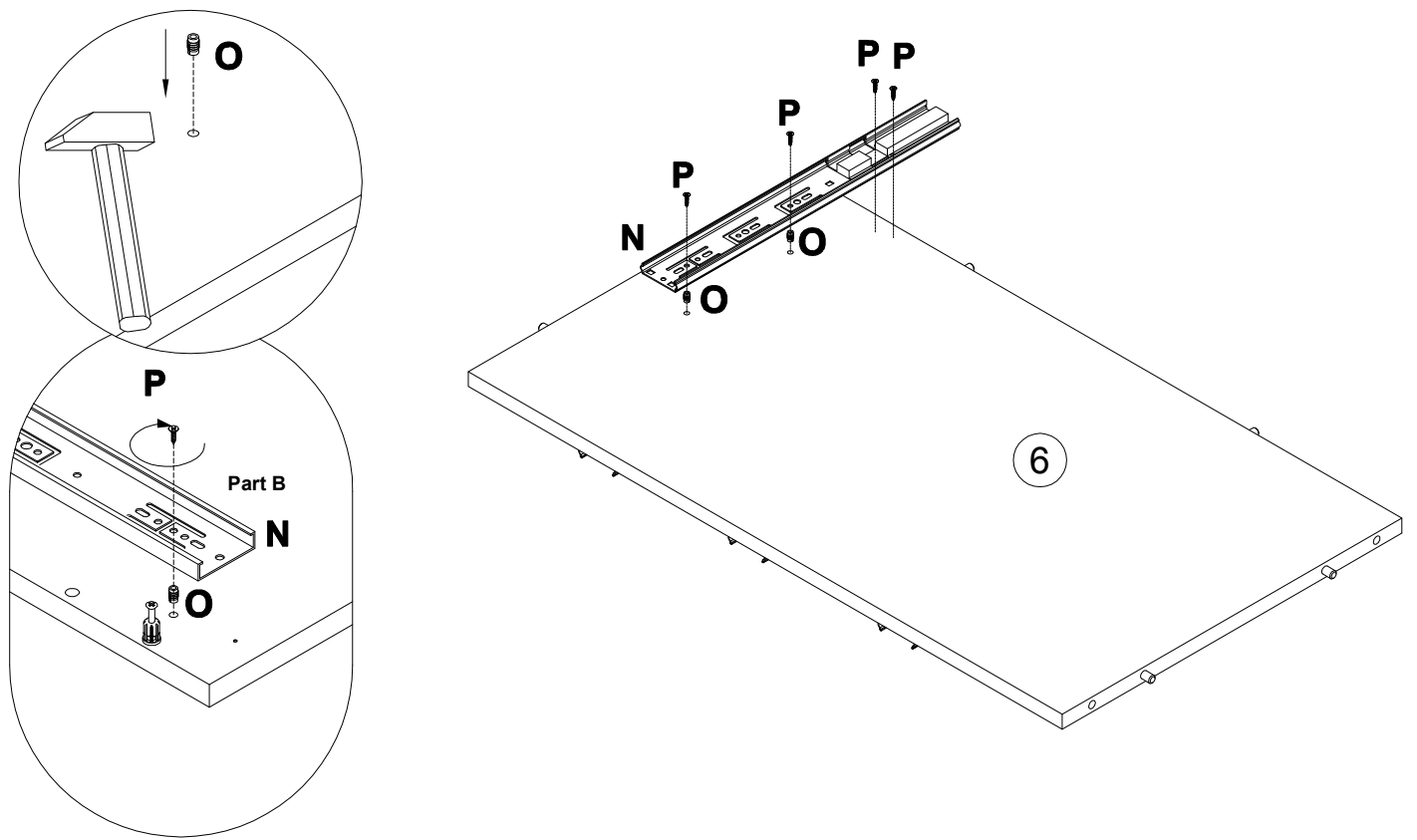
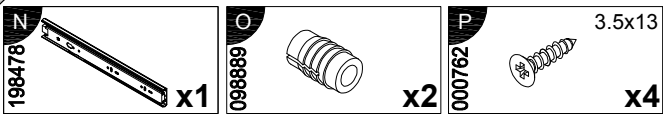
- D** 000146 15x12 x12
- G** 000151 8x35 x12
- Q** 125913 x4



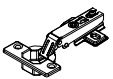

23

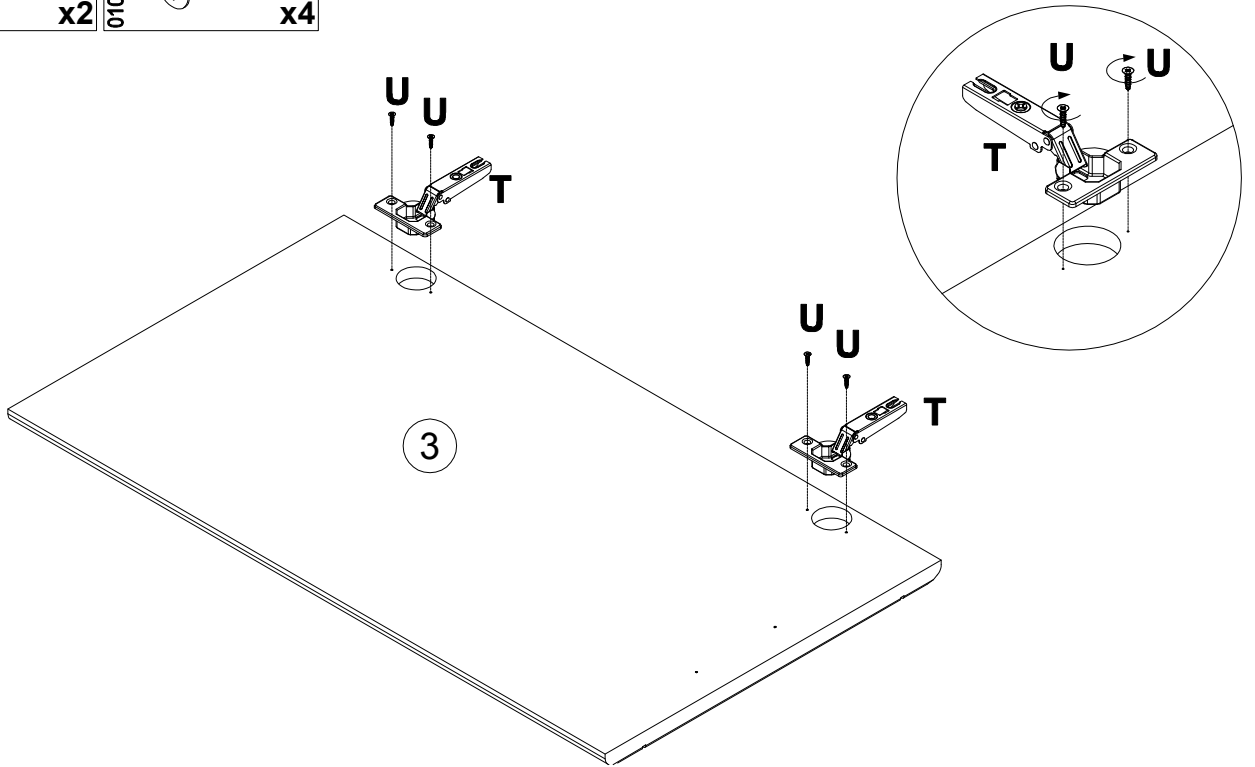


24

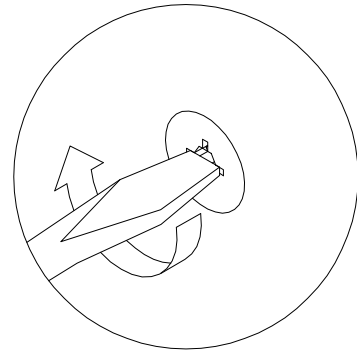
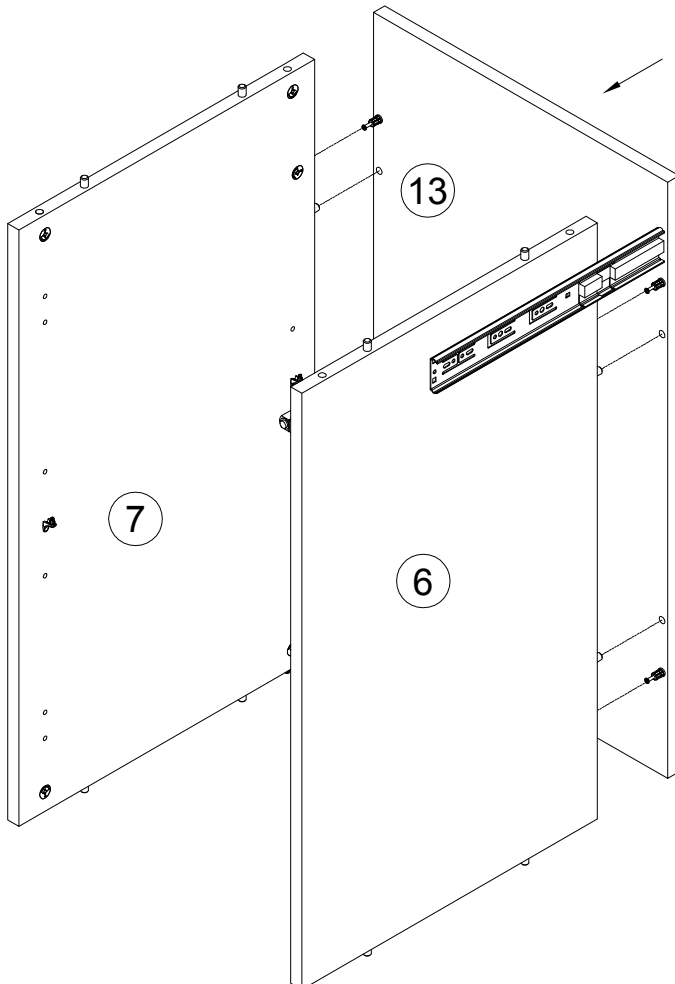


25

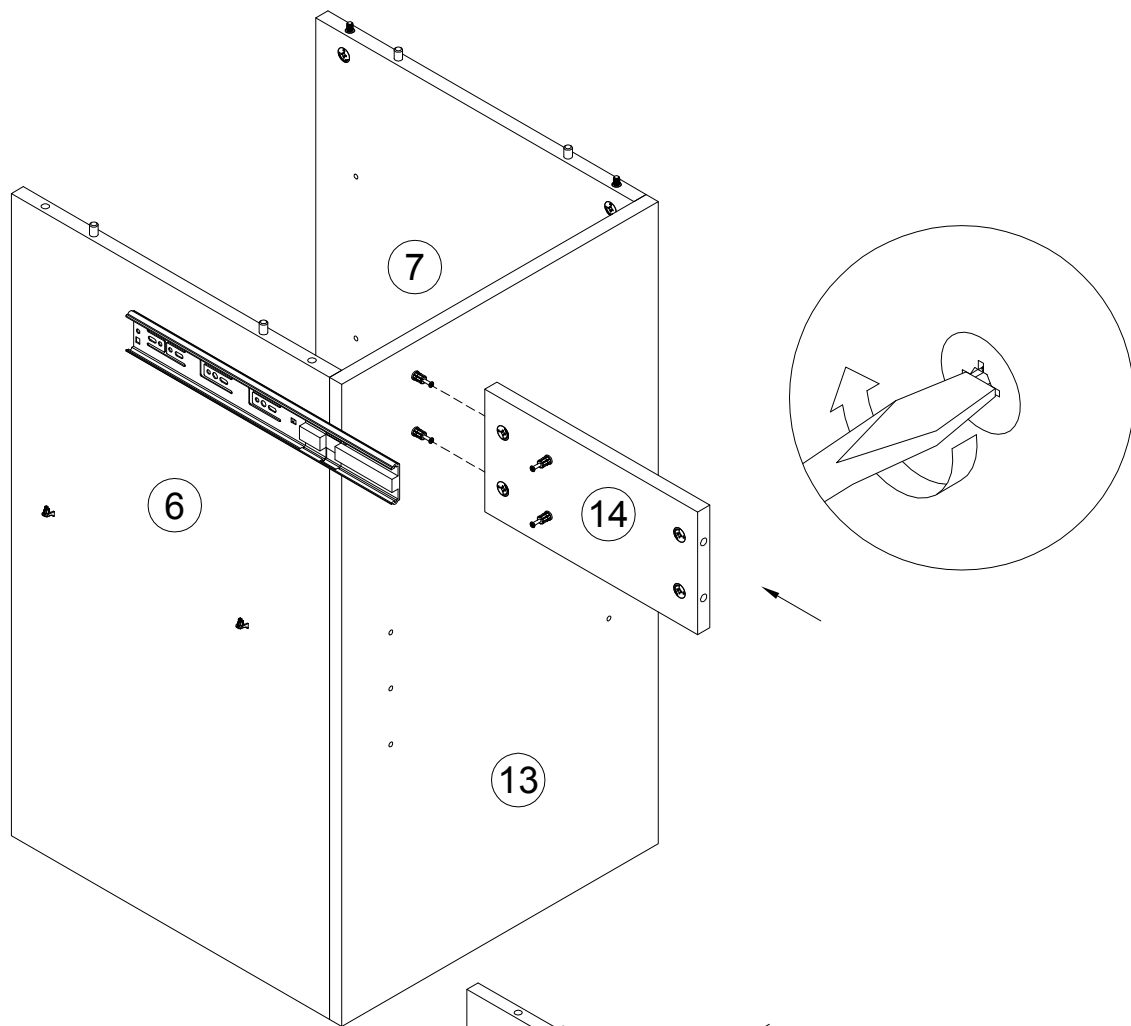
<b>T</b> 161423 	<b>x2</b>	<b>U</b> 010942 	4x16 <b>x4</b>
--	-----------	--	-------------------



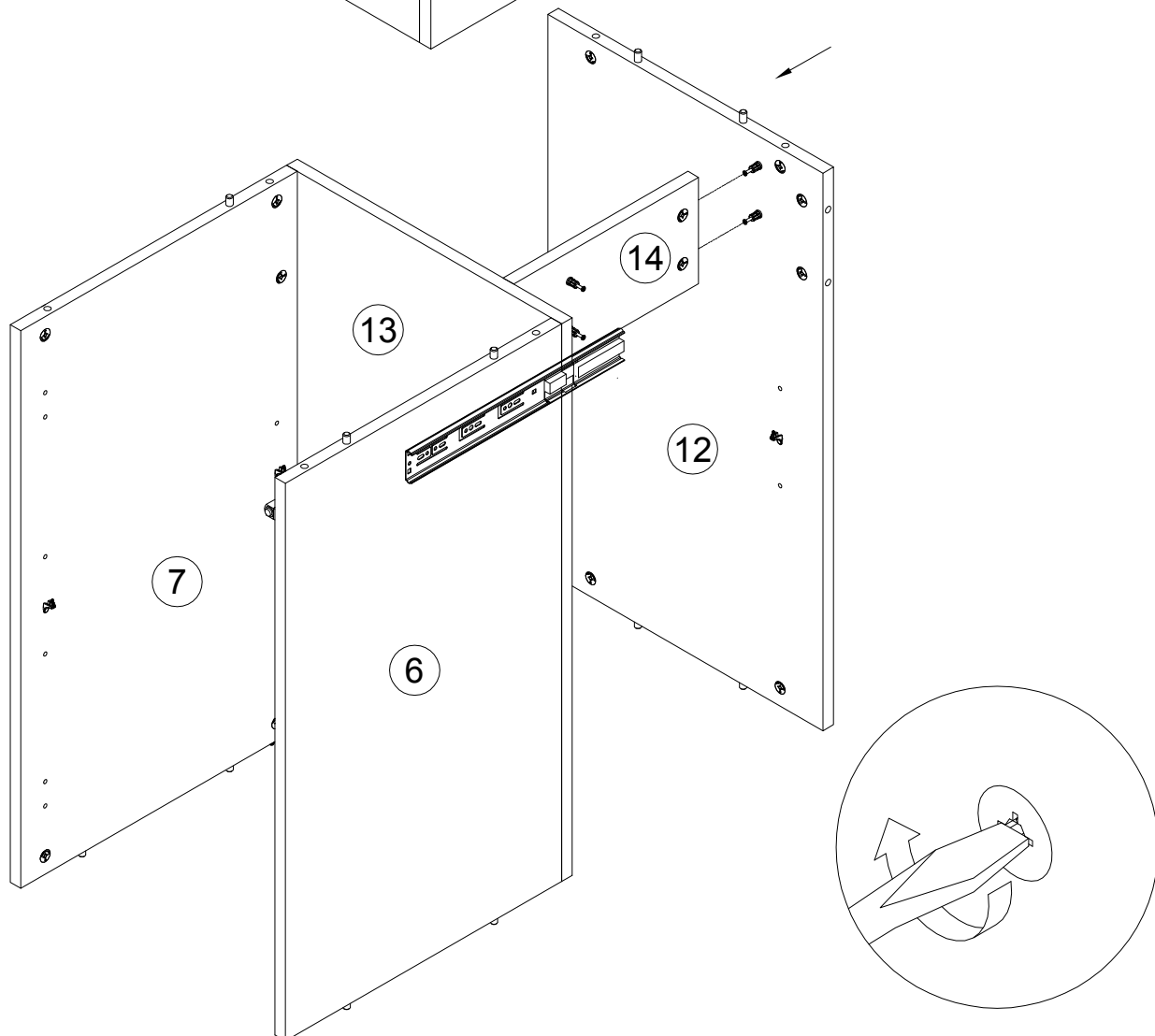
26



27

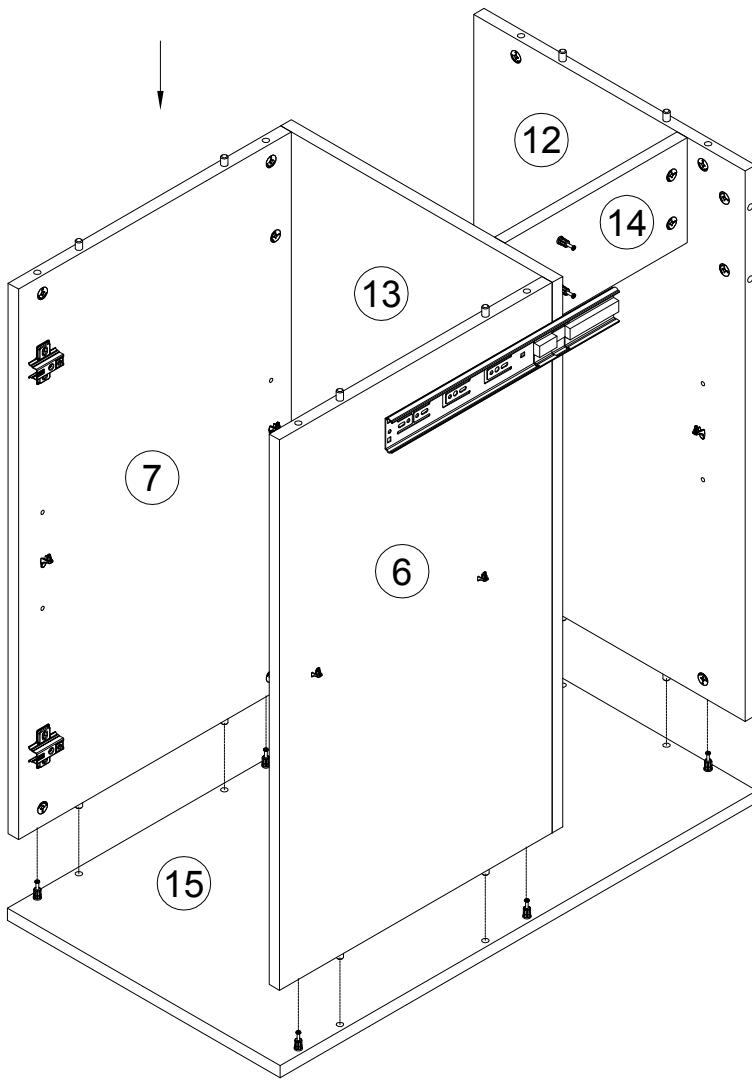


28

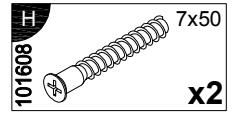
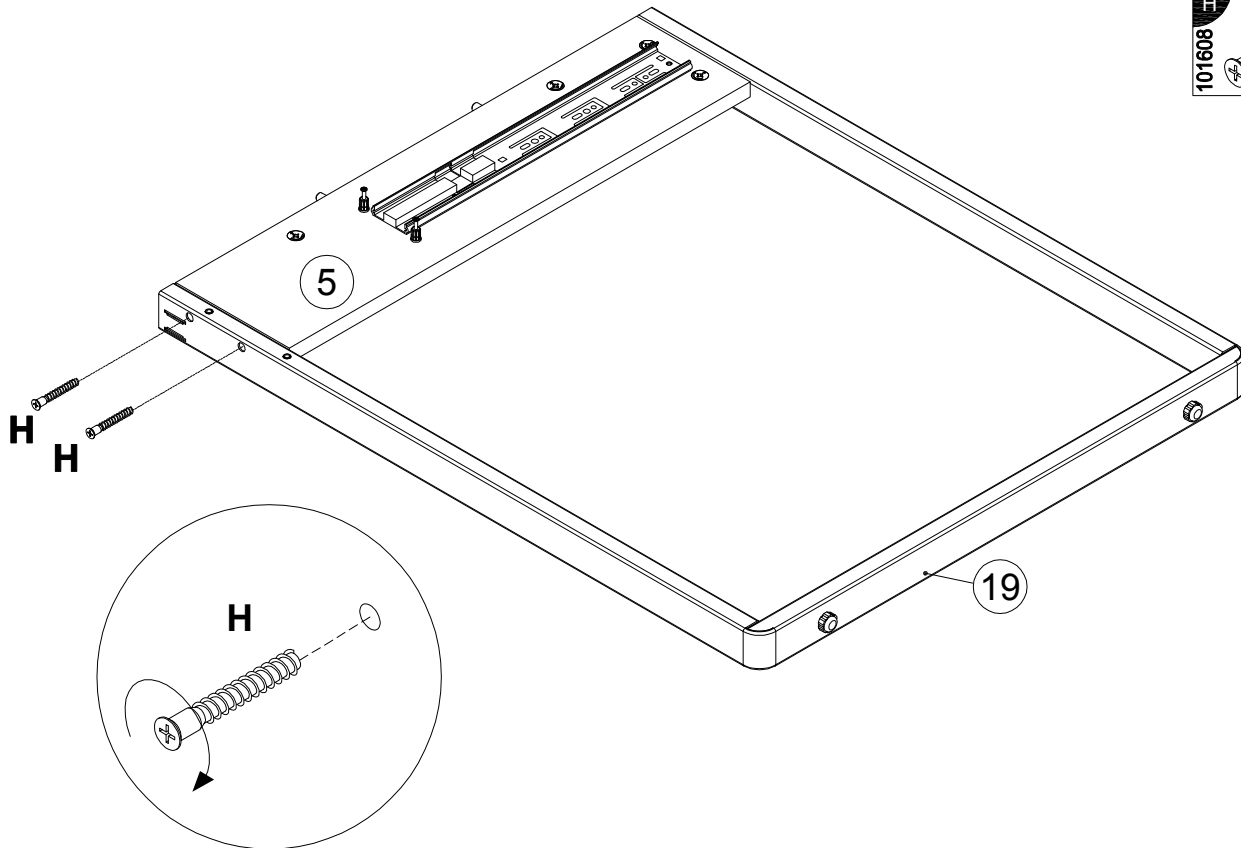




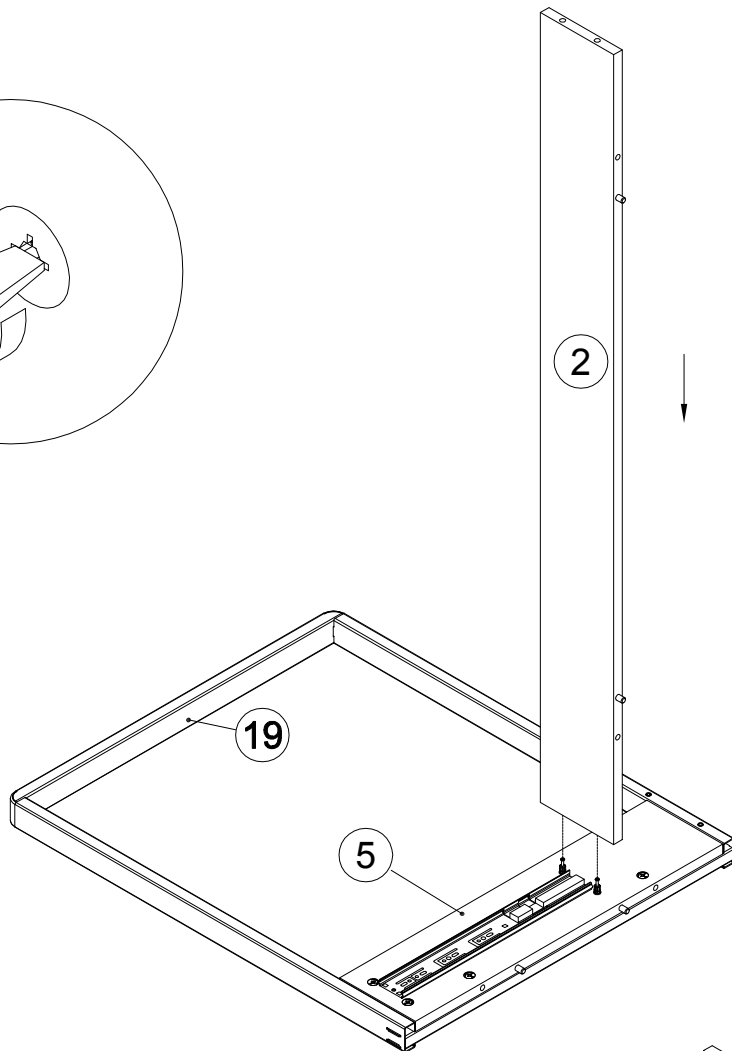
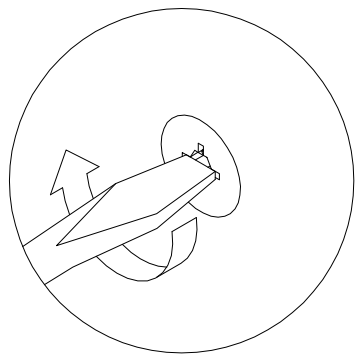
29



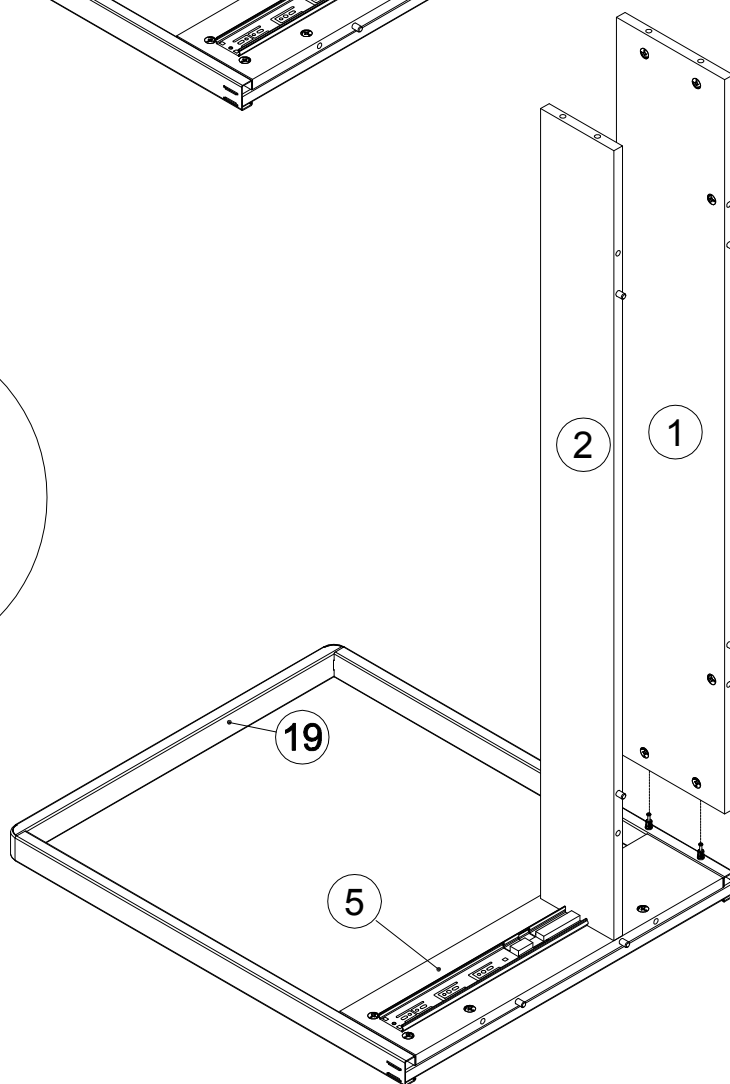
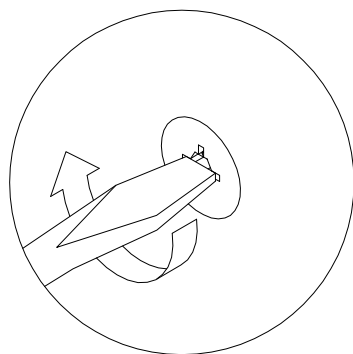
30



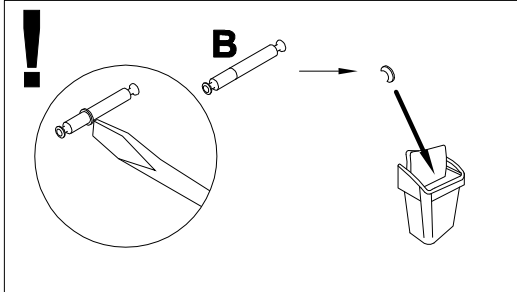
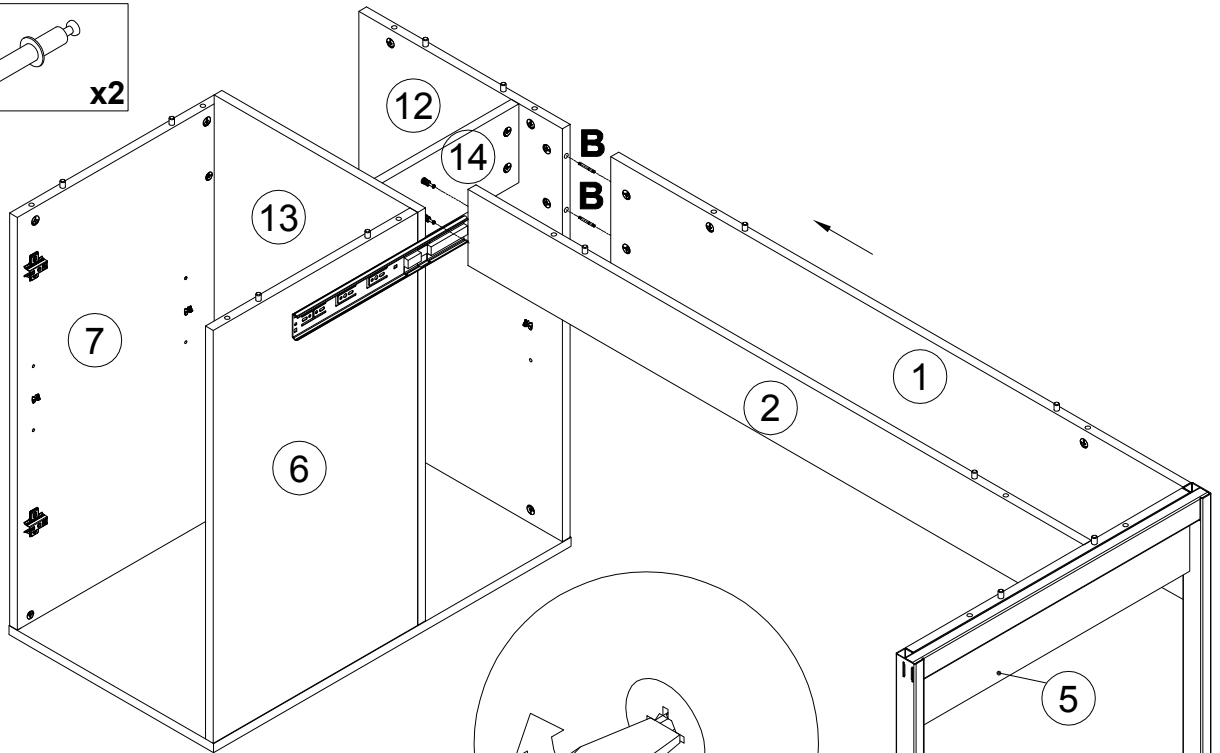
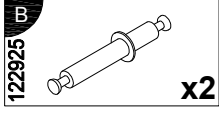
31



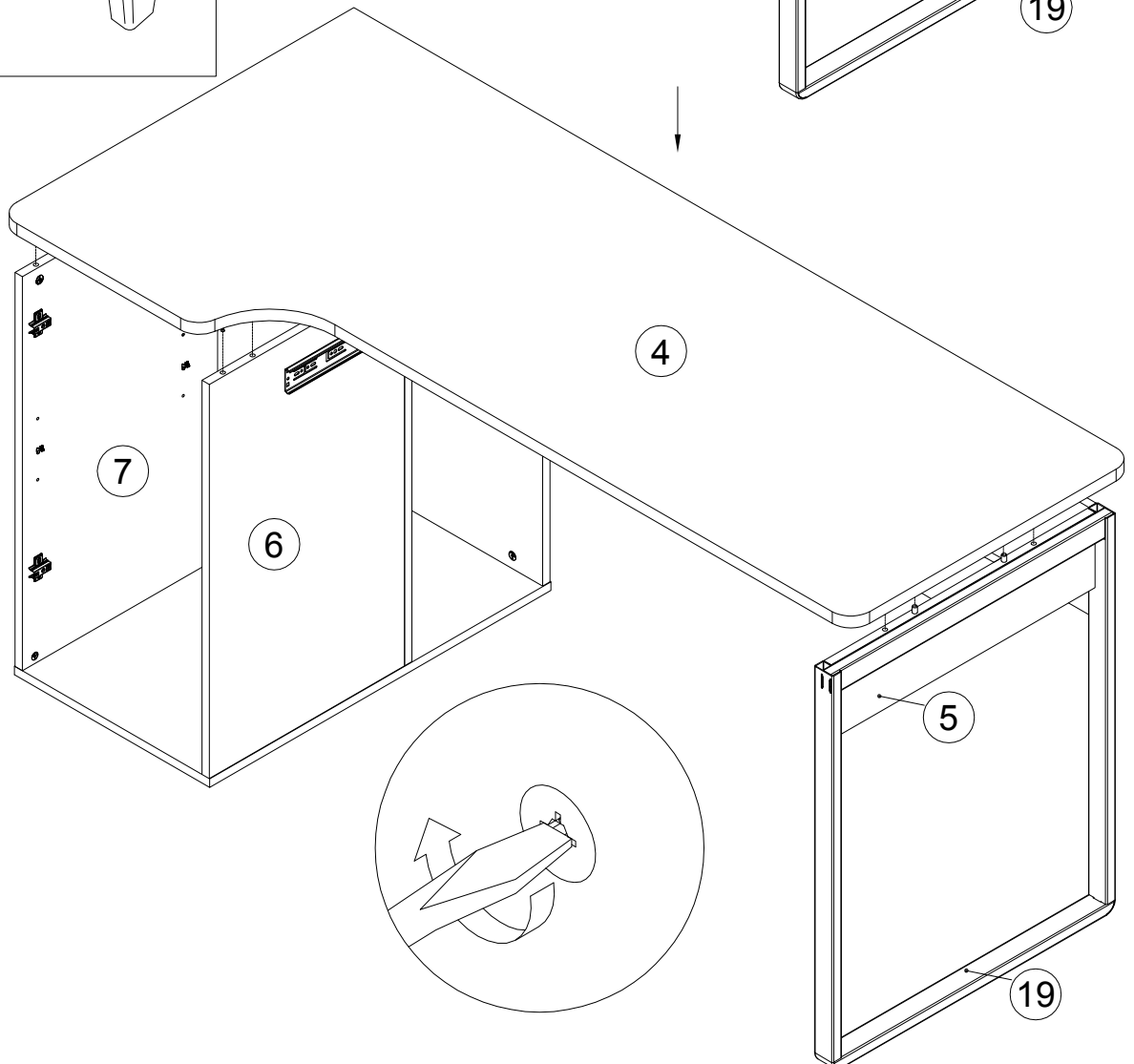
32



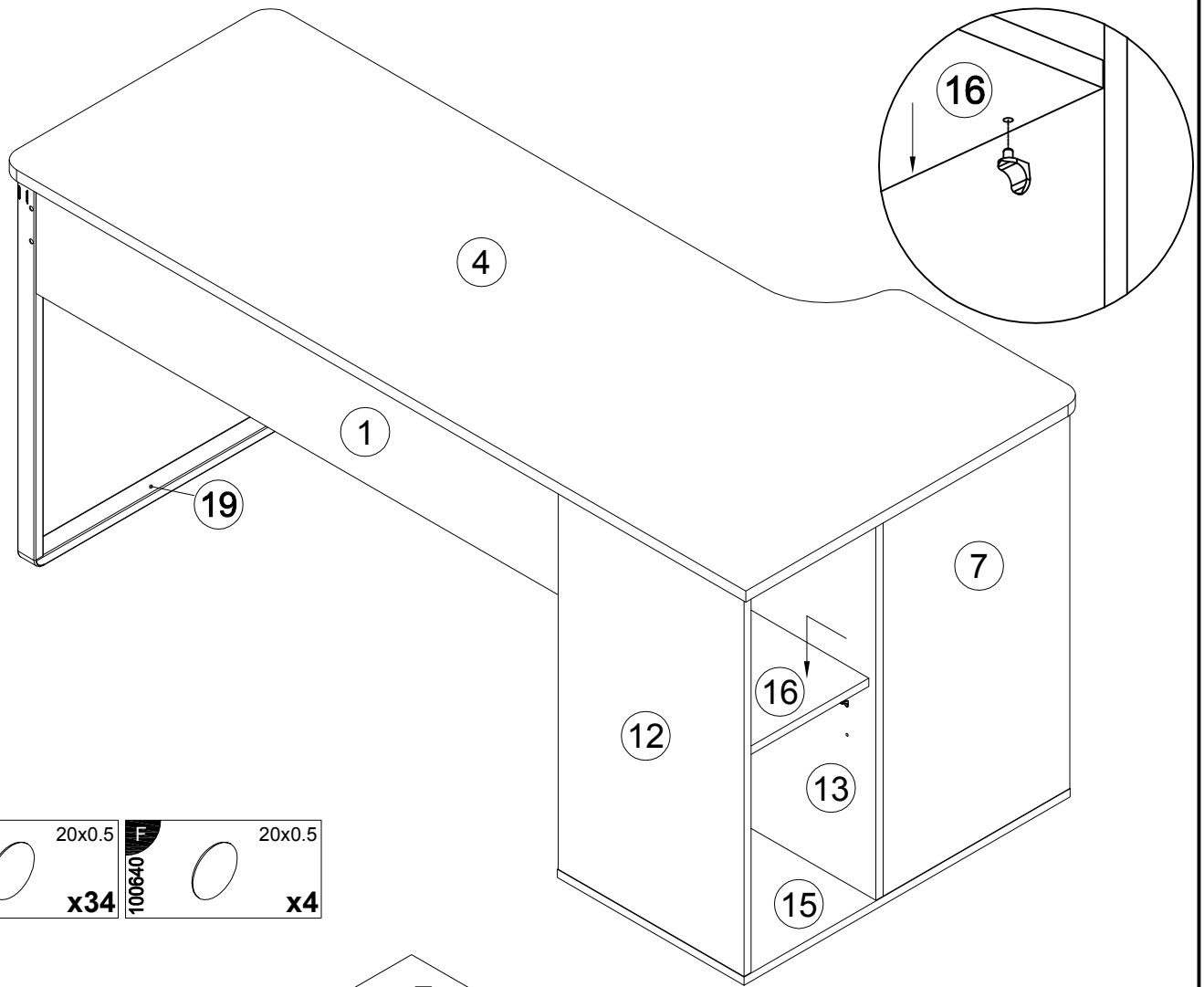
33



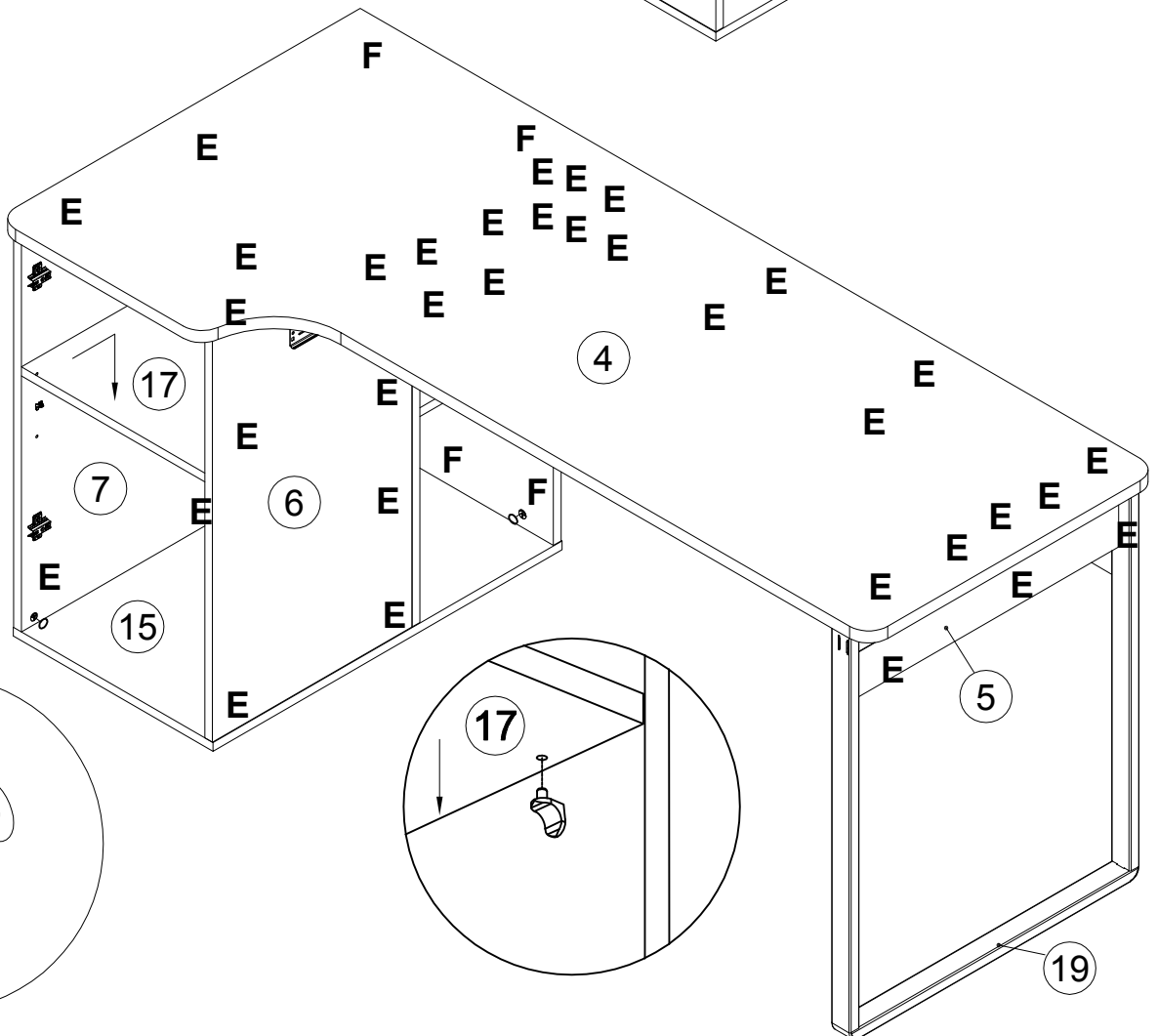
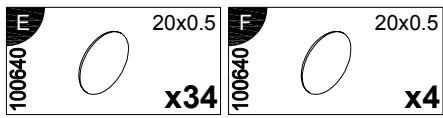
34



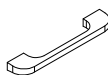
35



36



J  
294896



x1

K  
005960



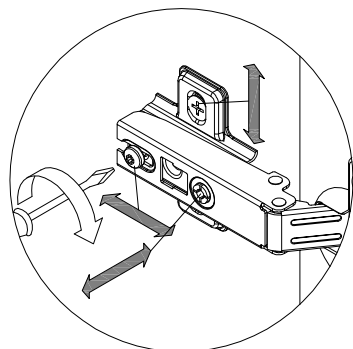
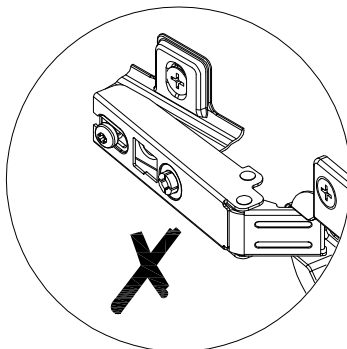
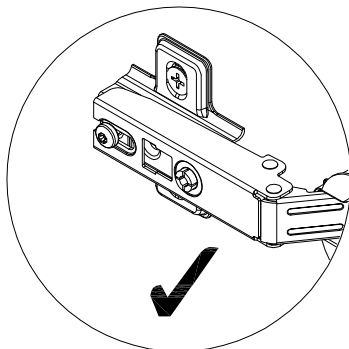
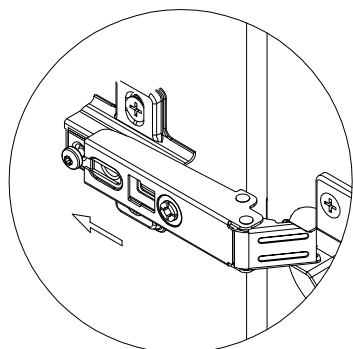
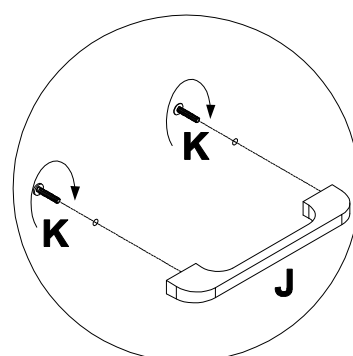
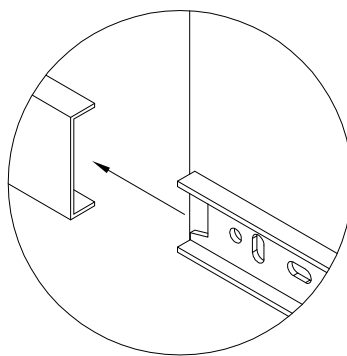
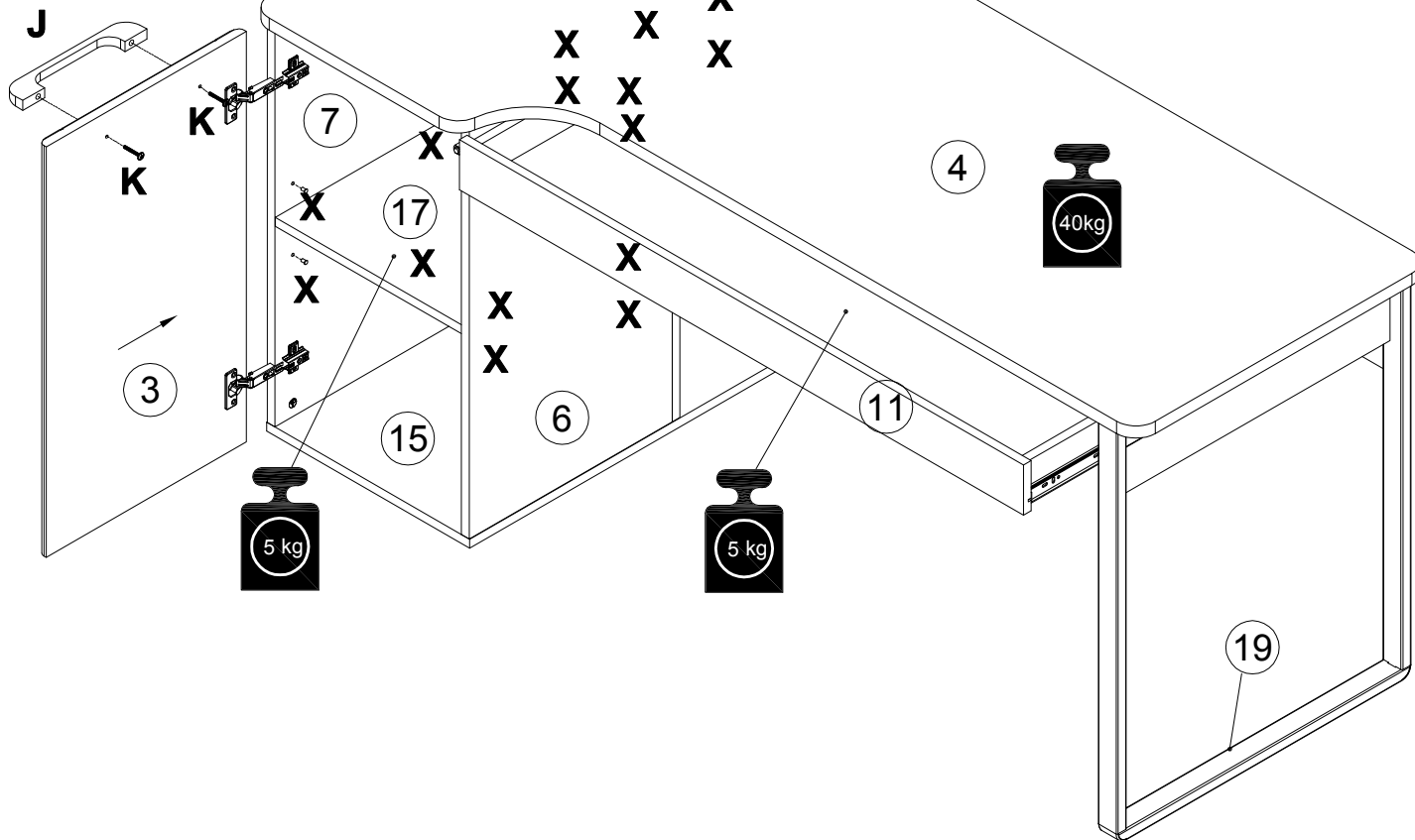
M4x25

x2

X  
030579



x16



## Инструкция по уходу за мебелью и правила эксплуатации

1. Мебель рекомендуется эксплуатировать в бытовых помещениях с температурой воздуха не ниже +2°С и относительной влажностью 45-70%.
2. Мебель должна быть защищена от воздействия прямых солнечных лучей, так как это вредит внешнему виду изделий и может изменить цвет поверхности.
3. Не следует ставить на поверхность мебели горячие предметы.
4. Случайно попавшую на поверхность изделия влагу, жидкость следует снять сухой тканью.
5. Удаление пыли с полированной или лакированной поверхности следует производить сухой тканью (фланель, миткаль).
6. Полированные и лакированные поверхности мебели рекомендуется освежать специально предназначенными для этого средствами.
7. Очищать стекла рекомендуется специальными составами, нанесенными на мягкую ткань.
8. Не допускается применение соды, стиральных порошков, абразивных паст, порошков и прочих, не предназначенных для ухода за изделиями мебели препаратов.

В связи с постоянной работой, направленной на улучшение потребительских свойств мебели, предприятие-изготовитель оставляет за собой право на изменения конструкции, не влияющие на качество и внешний вид изделия.