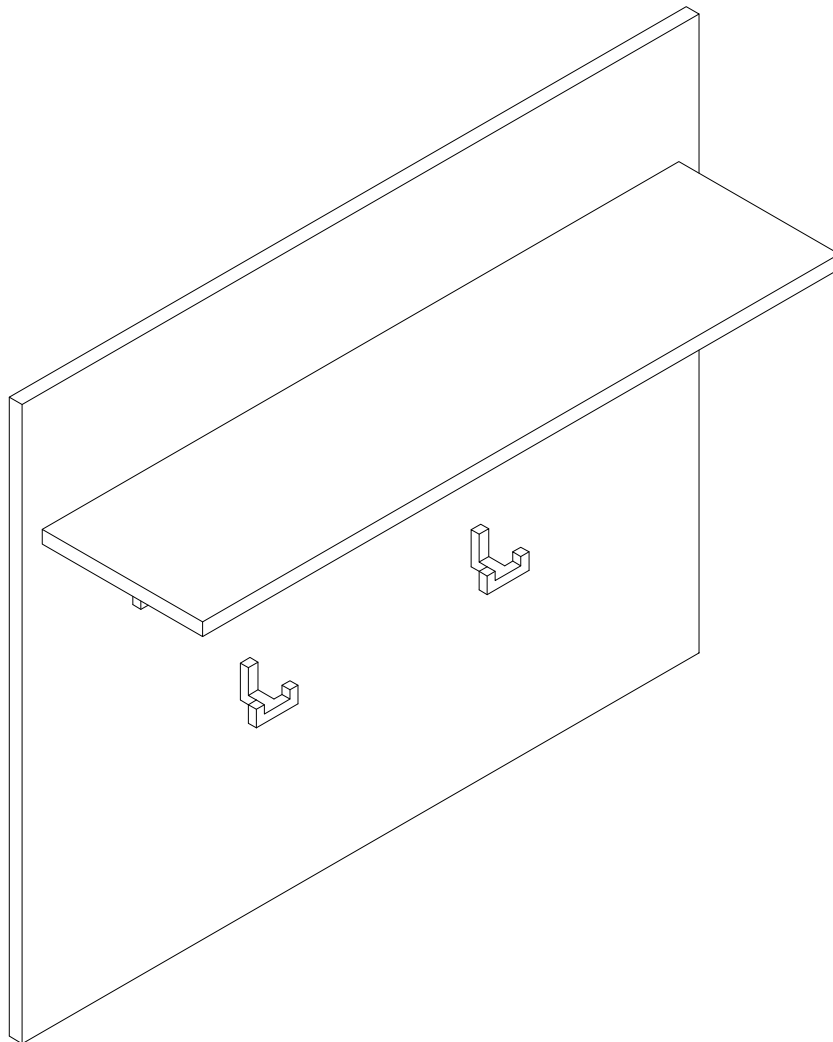


EAC

инструкция по сборке
Вешалка арт. 6230



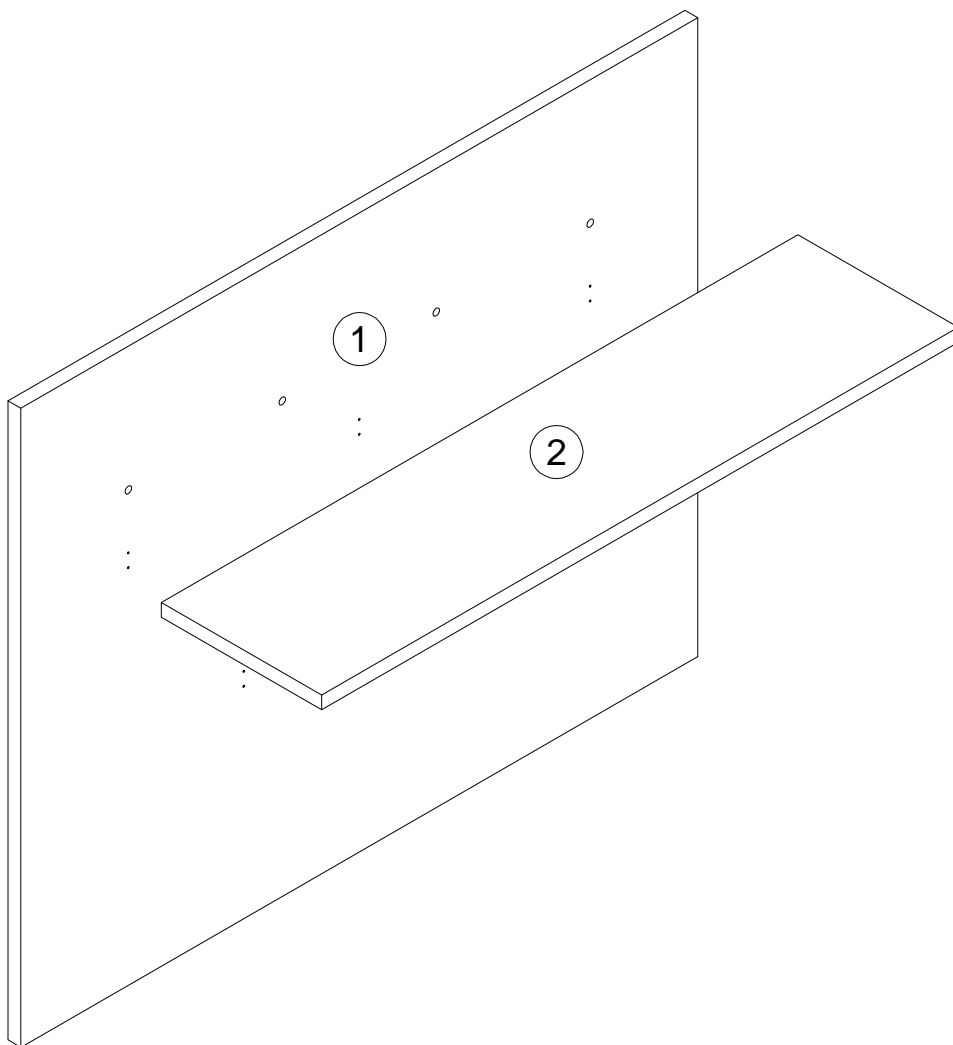
габаритные размеры

высота - 690 мм
ширина - 844 мм
глубина - 216 мм

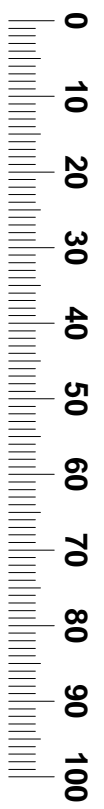
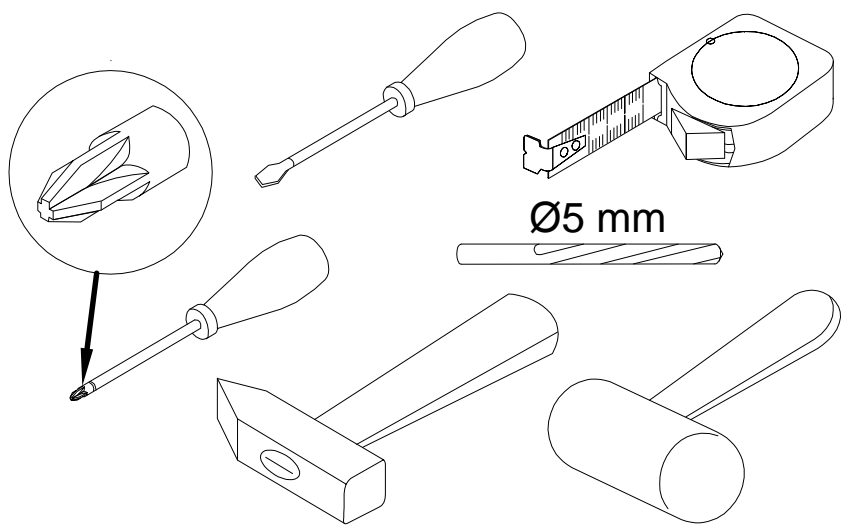
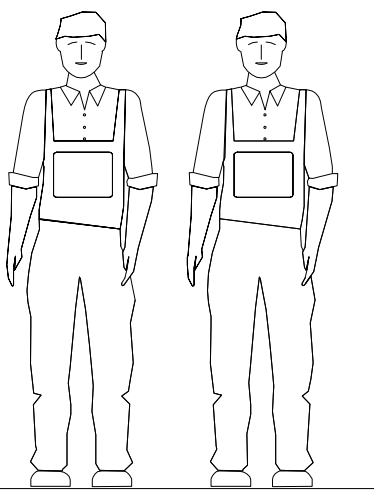
единая справочная служба:
8 800 100-50-22
(звонок по России бесплатный)

LAZURIT
FURNITURE FACTORY

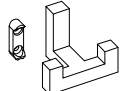
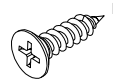

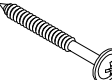
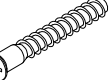
поз.	наименование детали	№ упак.	шт.	длина, мм	ширина, мм
1	Стенка передняя	1	1	844	690
2	Стенка горизонтальная	1	1	794	200



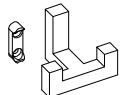
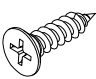
2

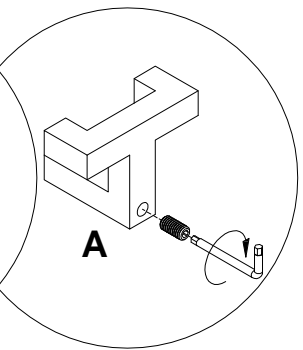
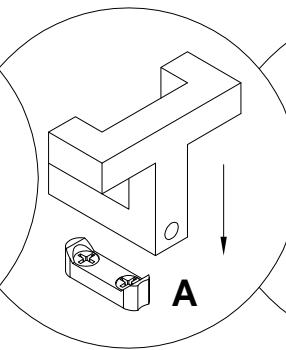
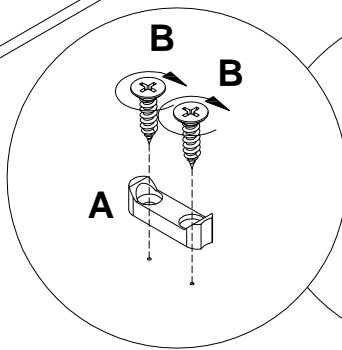
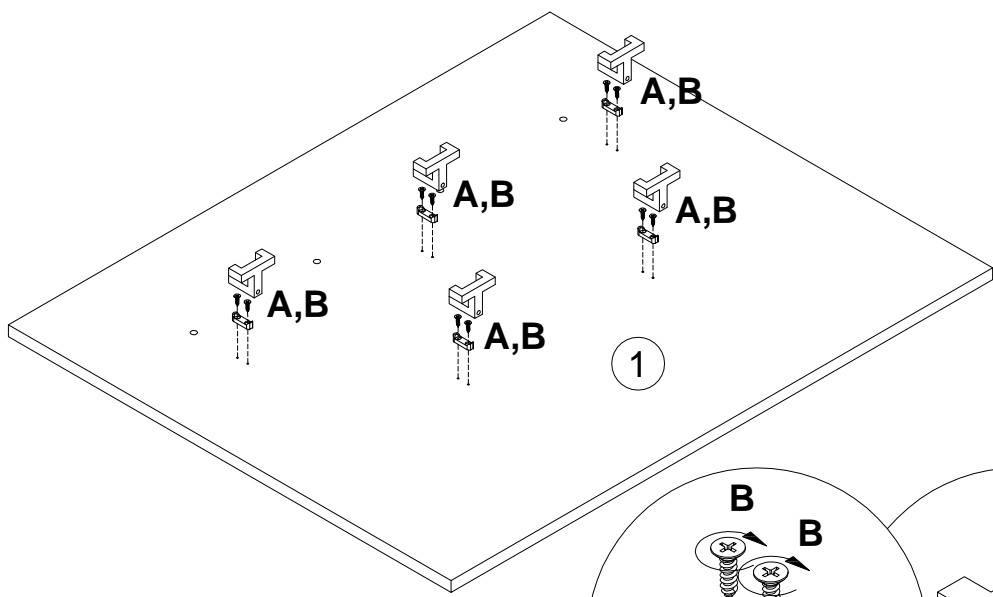


3

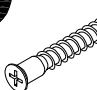
- | | | | | |
|---|--|--|---|--|
| <p>A</p>  <p>313034 x5</p> | <p>B</p>  <p>n4x16
244540 x10</p> | <p>C</p>  <p>8x40
013859 x2</p> | <p>D</p>  <p>5x50
067952 x2</p> | <p>E</p>  <p>7x50
101608 x4</p> |
|---|--|--|---|--|

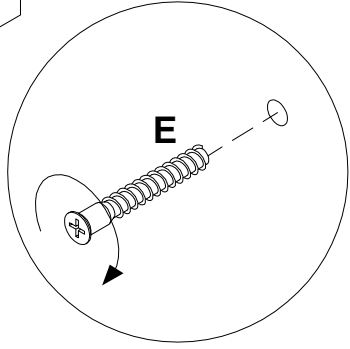
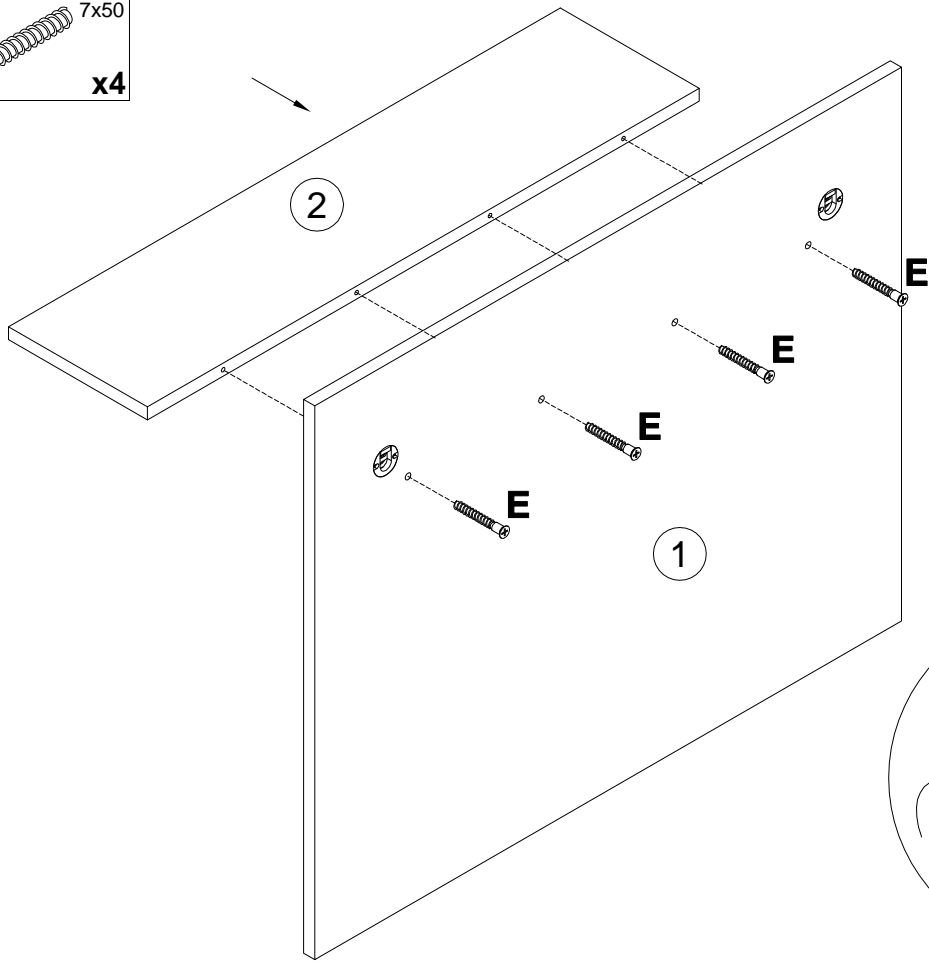
4

A		x5
B		x10



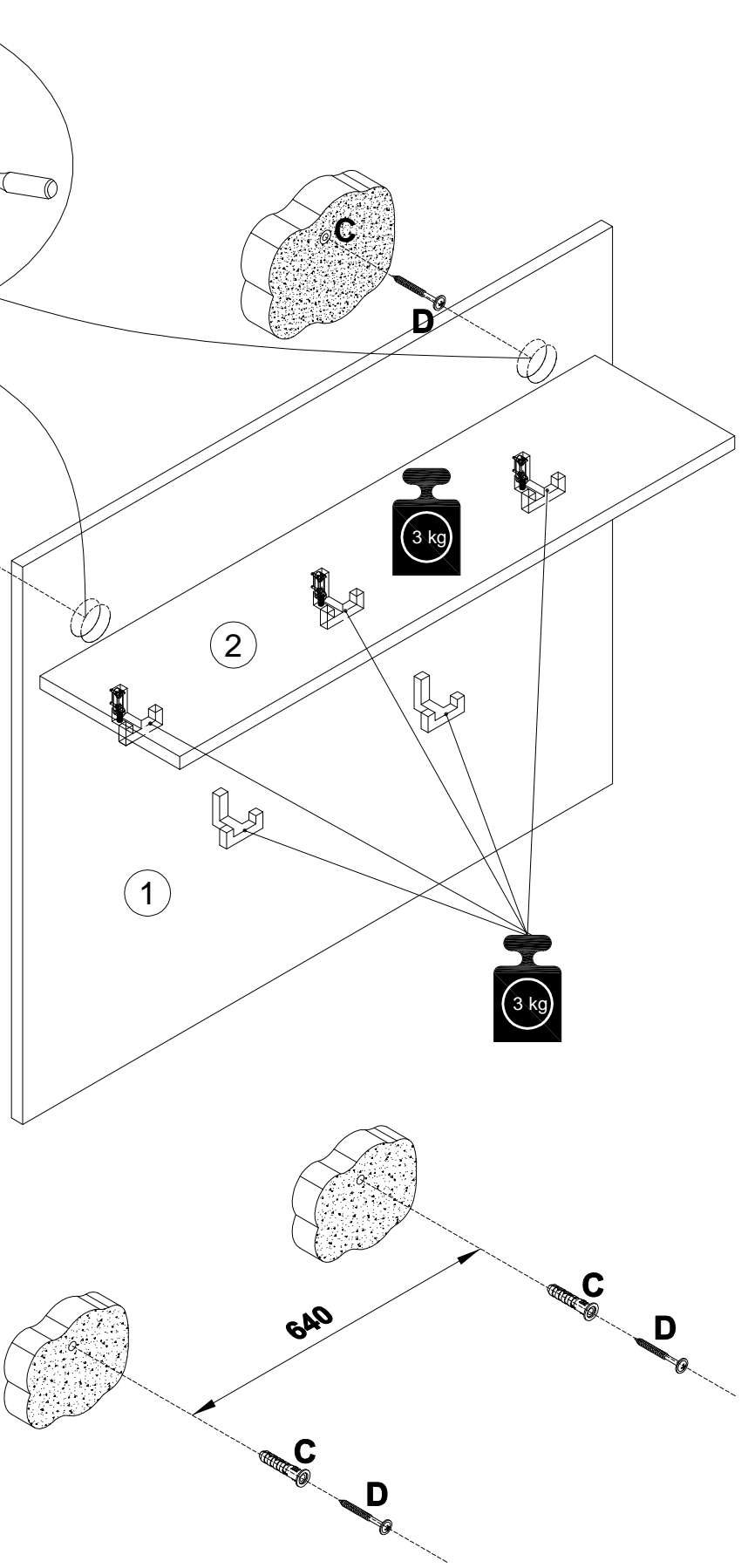
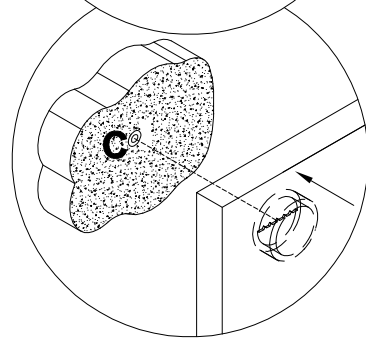
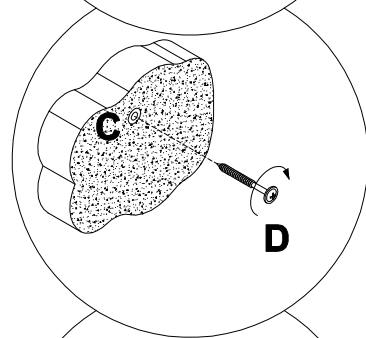
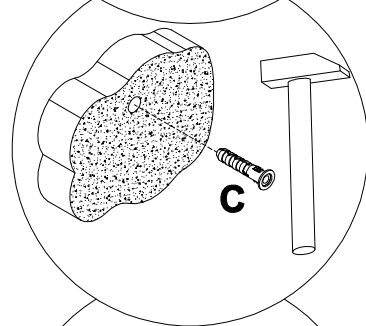
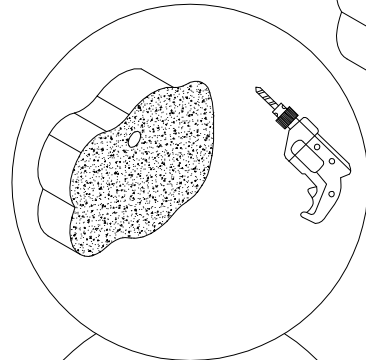
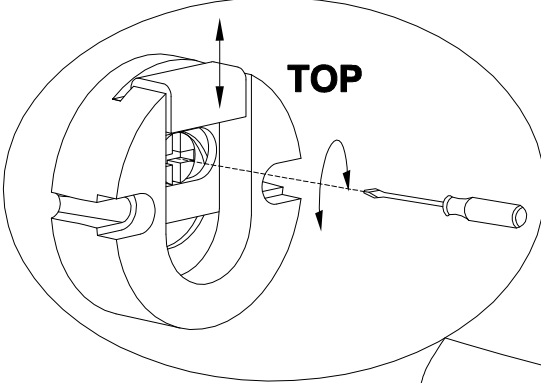
5

E		x4
----------	---	-----------



6

- C** 013859 8x40 x2
- D** 067952 5x50 x2



Инструкция по уходу за мебелью и правила эксплуатации

1. Мебель рекомендуется эксплуатировать в бытовых помещениях с температурой воздуха не ниже +2 °С и относительной влажностью 45-70%.
2. Мебель должна быть защищена от воздействия прямых солнечных лучей, так как это вредит внешнему виду изделий и может изменить цвет поверхности.
3. Не следует ставить на поверхность мебели горячие предметы.
4. Случайно попавшую на поверхность изделия влагу, жидкость следует снять сухой тканью.
5. Удаление пыли с полированной или лакированной поверхности следует производить сухой тканью (фланель, миткаль).
6. Полированные и лакированные поверхности мебели рекомендуется освежать специально предназначенными для этого средствами.
7. Очищать стекла рекомендуется специальными составами, нанесенными на мягкую ткань.
8. Не допускается применение соды, стиральных порошков, абразивных паст, порошков и прочих, не предназначенных для ухода за изделиями мебели препаратов.

В связи с постоянной работой, направленной на улучшение потребительских свойств мебели, предприятие-изготовитель оставляет за собой право на изменения конструкции, не влияющие на качество и внешний вид изделия.