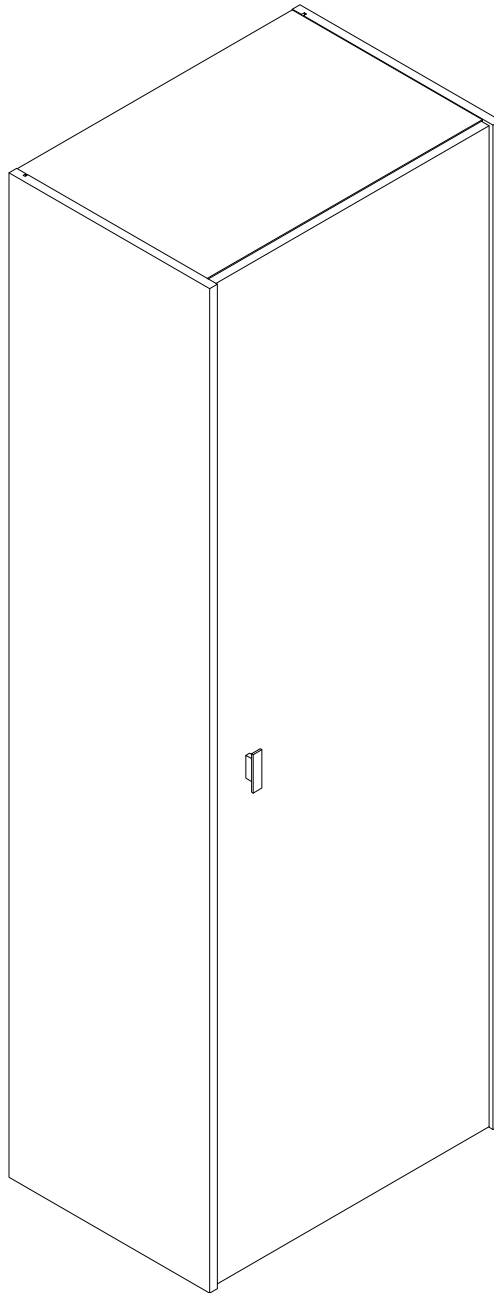


EAC

инструкция по сборке
Шкаф арт. 6228



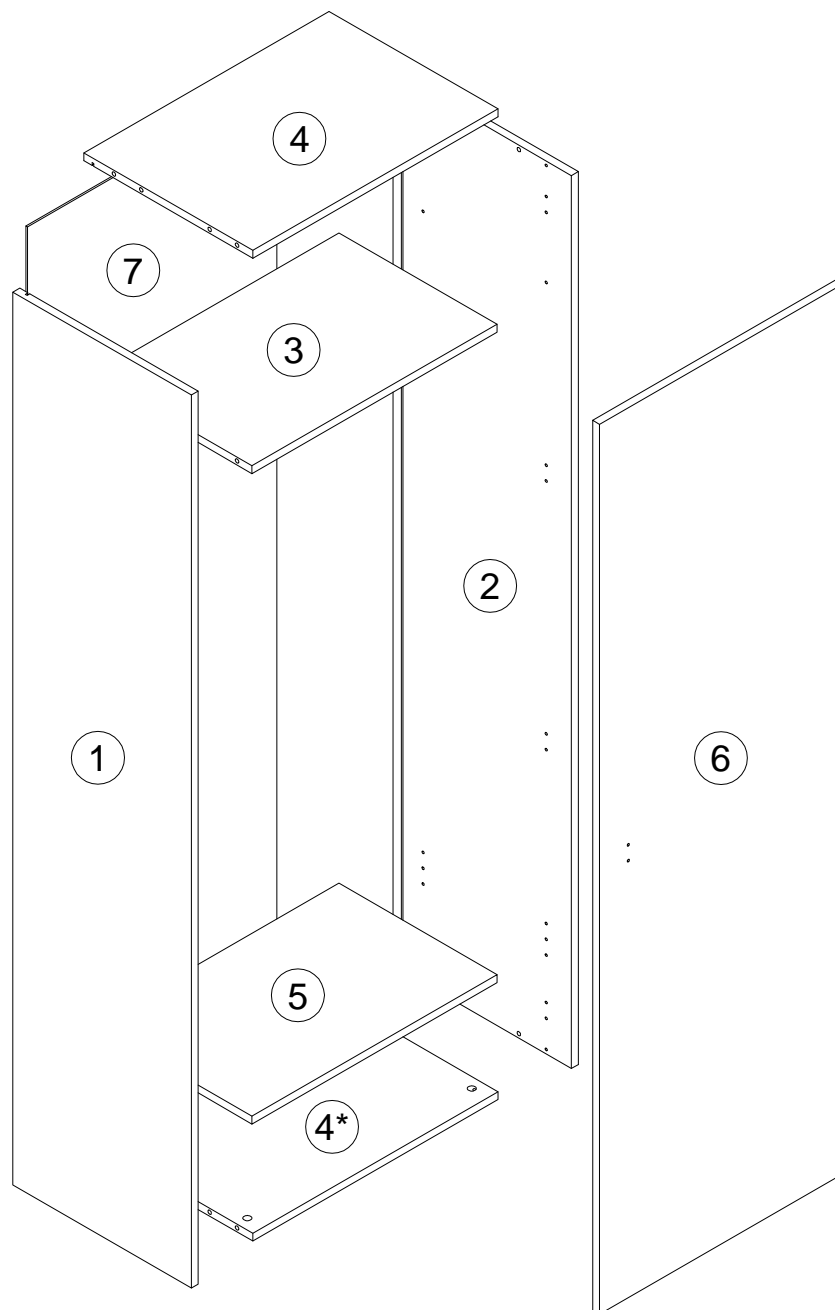
габаритные размеры

*высота - 1827 мм
ширина - 605 мм
глубина - 417 мм*

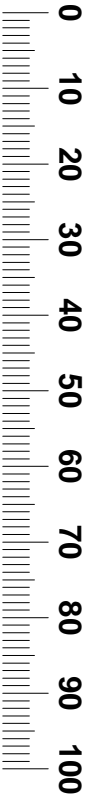
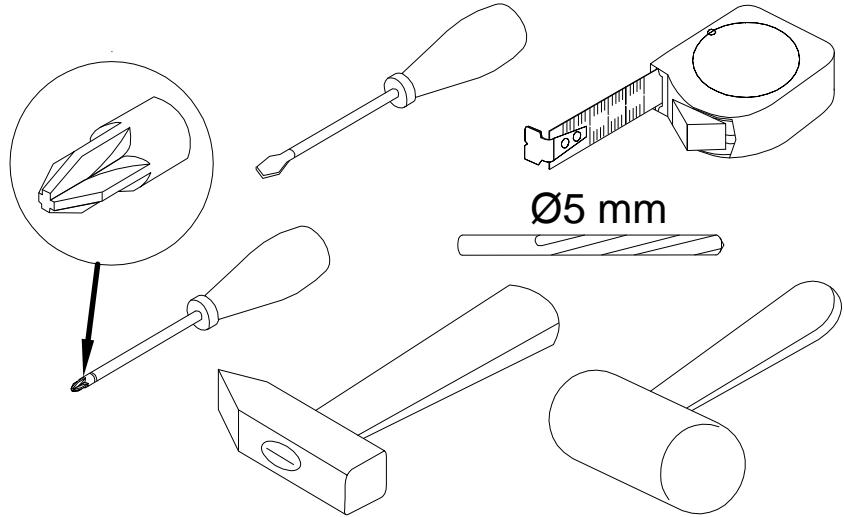
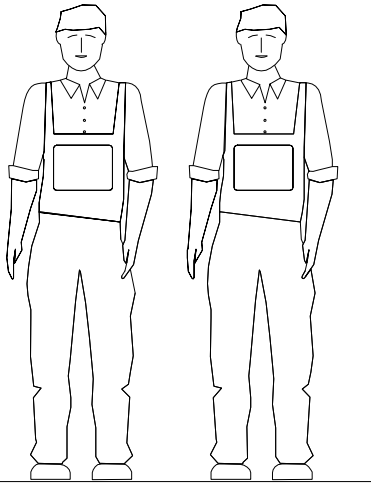
единая справочная служба:
8 800 100-50-22
(звонок по России бесплатный)

LAZURIT
FURNITURE FACTORY

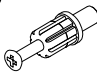

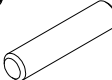
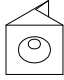
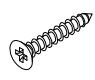
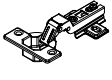
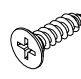
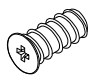
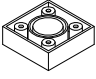
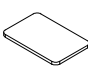
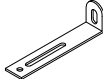


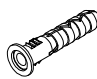
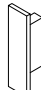
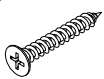
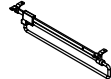


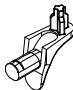
поз.	наименование детали	№ упак.	шт.	длина, мм	ширина, мм
1	Стенка боковая левая	2	1	1808	417
2	Стенка боковая правая	2	1	1808	417
3	Стенка горизонтальная	1	1	573	370
4	Стенка горизонтальная	1	2	573	395
5	Стенка горизонтальная	1	1	573	370
6	Дверь	2	1	1802	569
7	Стенка задняя	2	1	1784	583



2

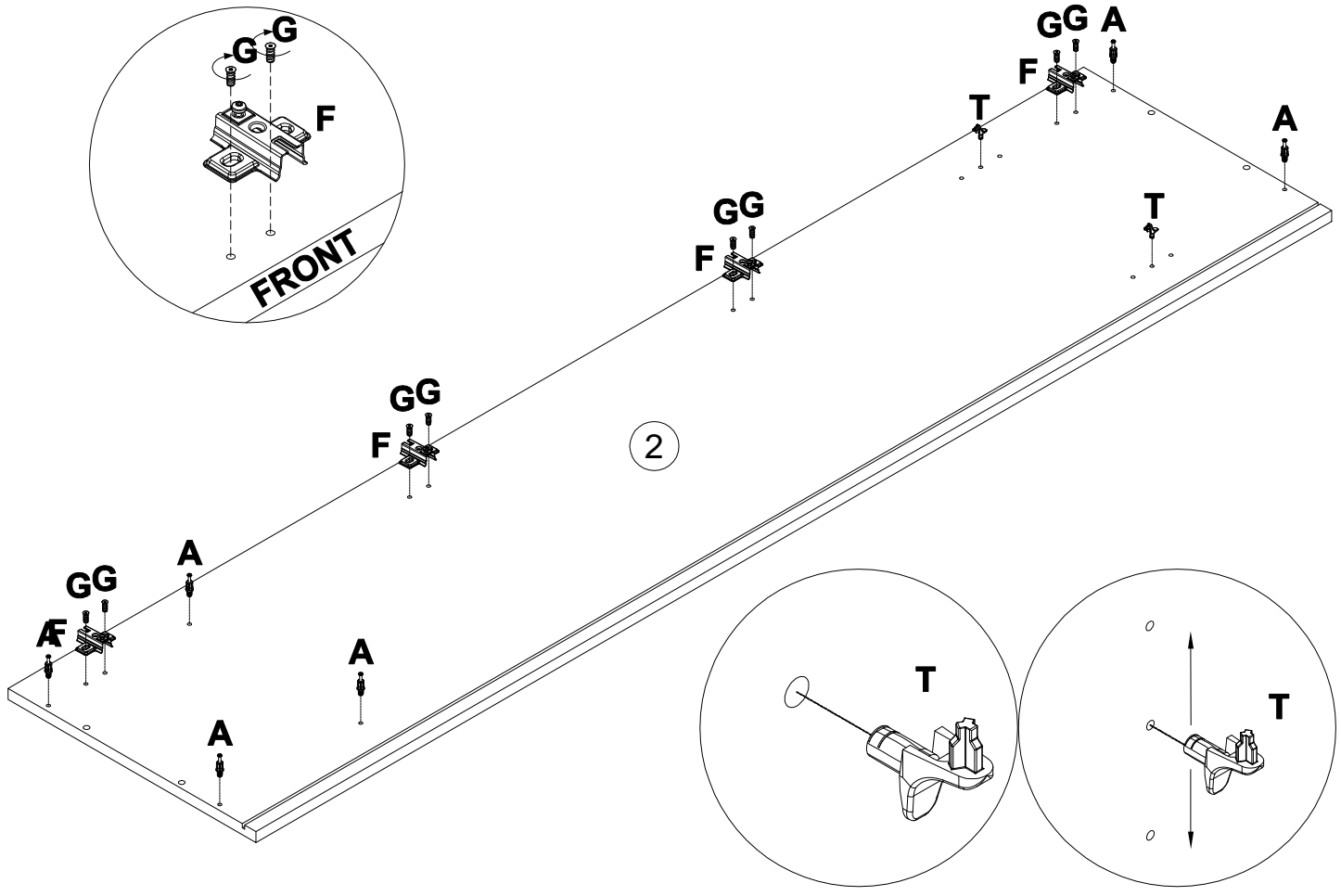
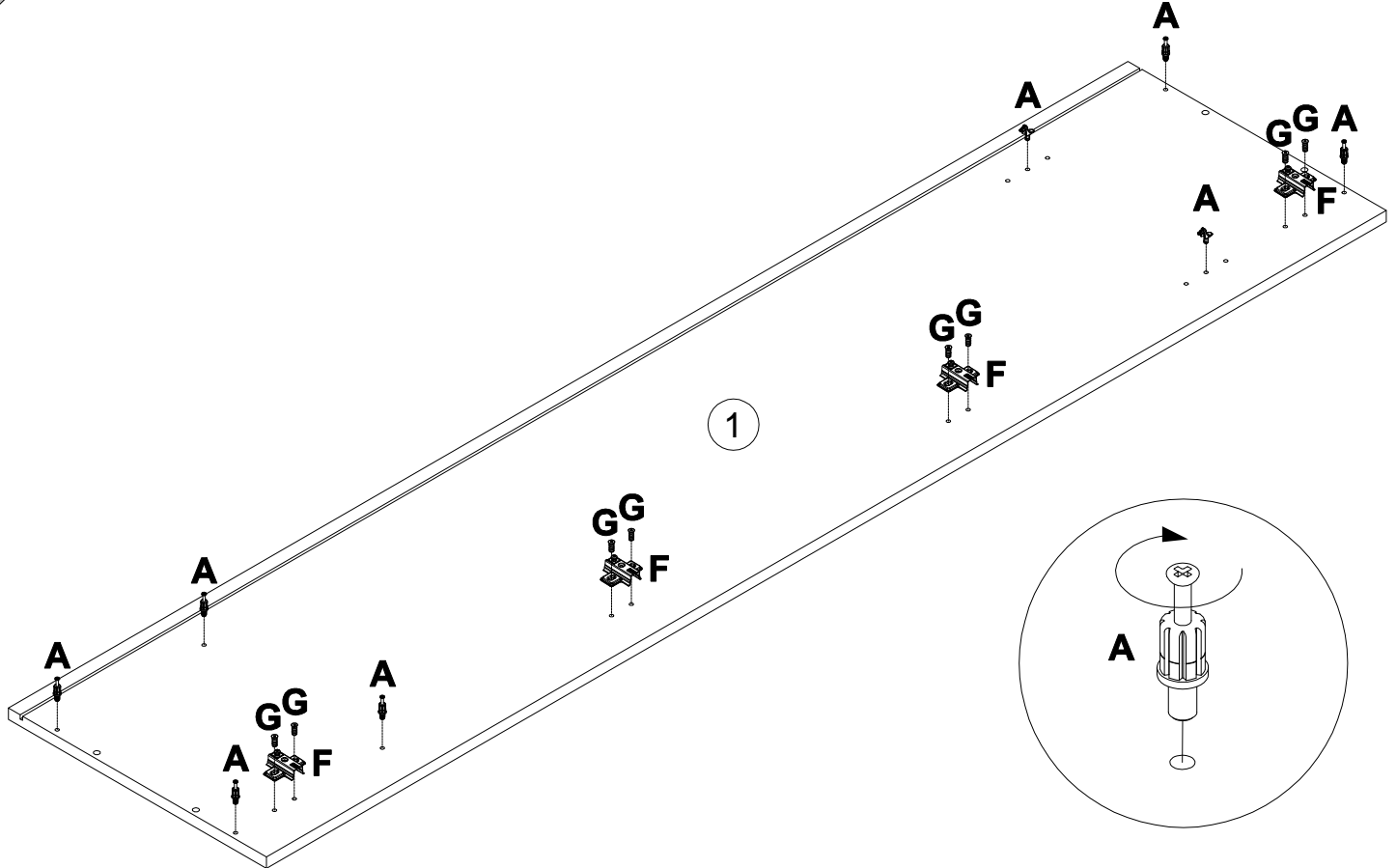


3

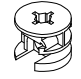
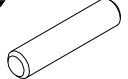

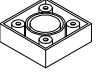
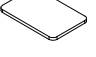
A 090913  7x32 x12	B 000146  15x12 x12	C 000151  8x35 x8	D 135021  x14	E 000759  3x20 x14	F 168231  x4
G 010942  4x16 x24	H 235594  6.3x16 x8	I 177473  x4	J 230041  22x16 x4	K 155999  x1	L 000754  3.5x16 x2
M 090185  4.5x45 x1	N 013859  8x40 x1	O 313032  x1	P 000765  3.5x25 x2	Q 000102  x1	R 000754  3.5x16 x4
S 100640  20x0.5 x12	T 125913  x4				

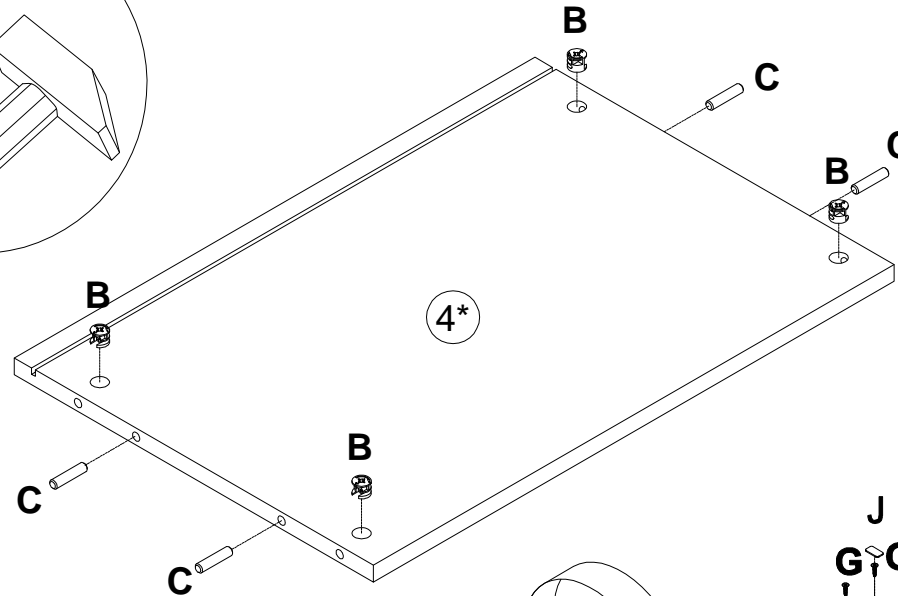
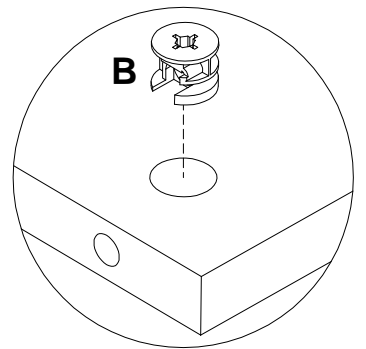
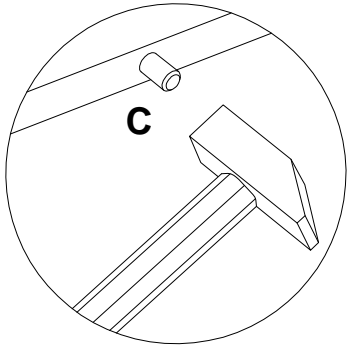
4

A 090913 7x32 x12	F 168231 x4	H 235594 6.3x16 x8	T 125913 x4
-----------------------------------	--------------------------	------------------------------------	--------------------------

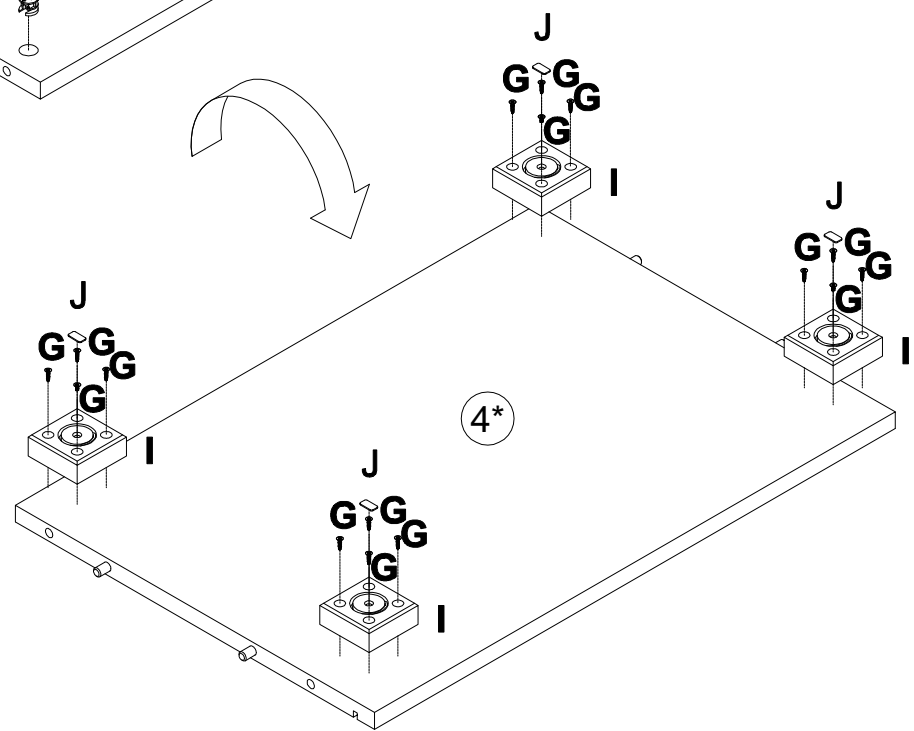
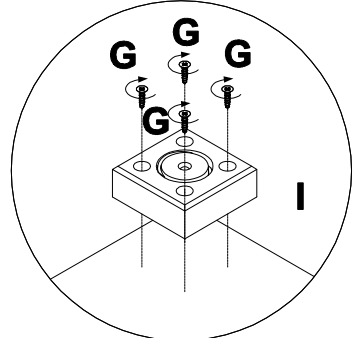


5

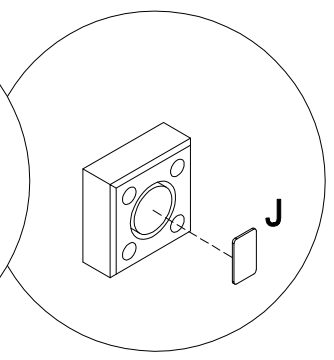
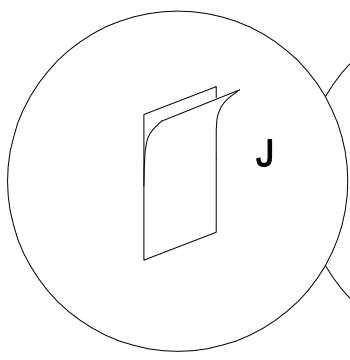
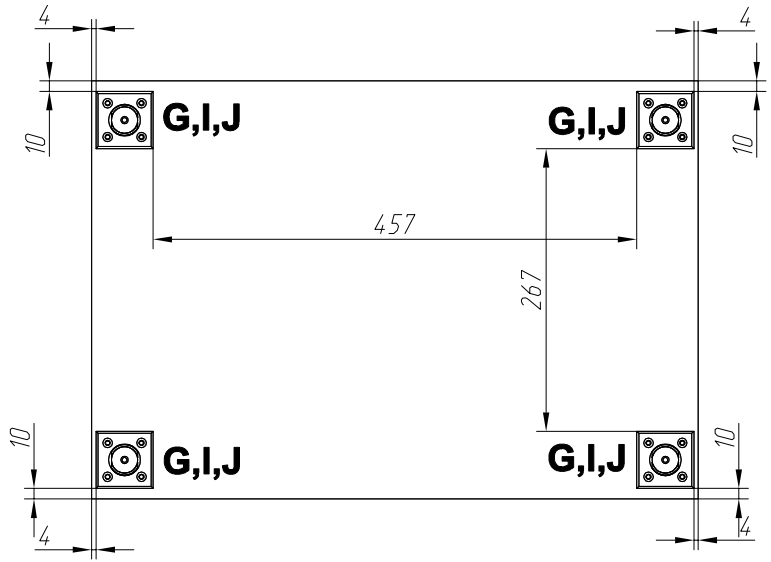
B 000146  15x12 x4	C 000151  8x35 x4	G 010942  4x16 x16	I 177473  x4	J 230041  22x16 x4
--	---	--	---	---



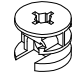
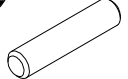
4*

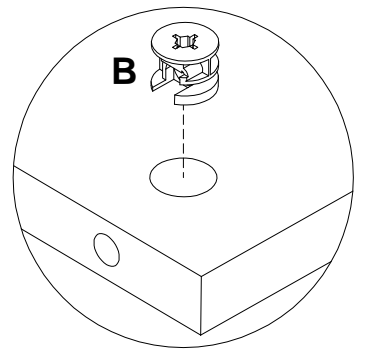
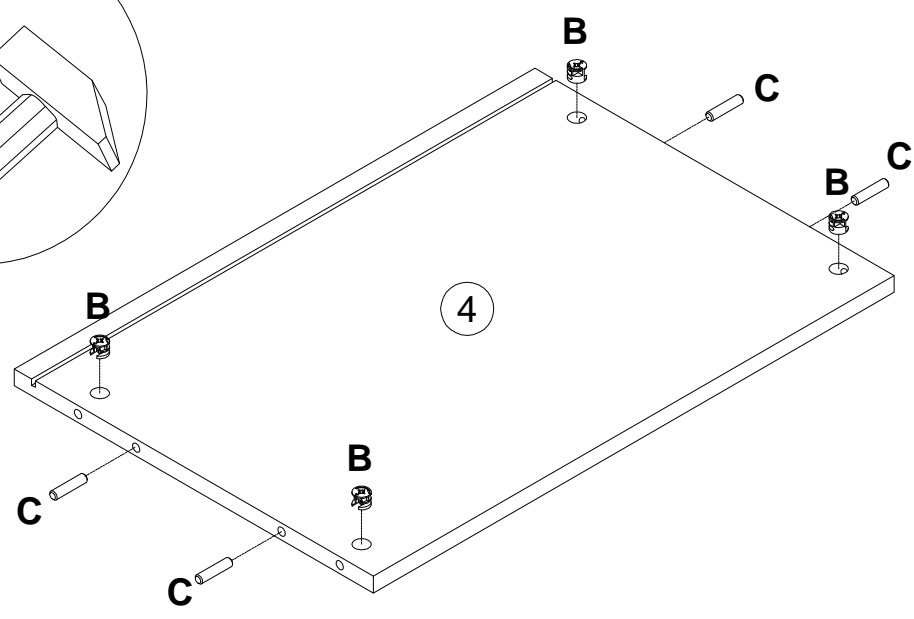
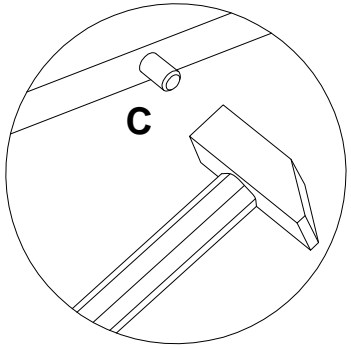


4*

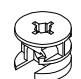
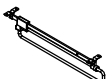



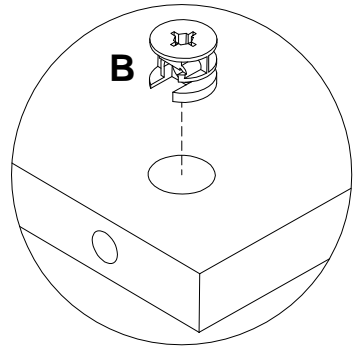
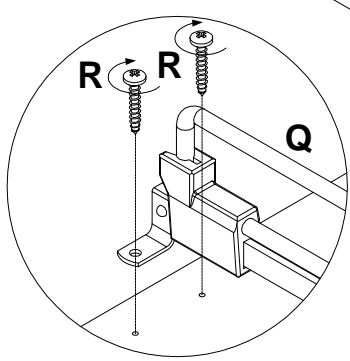
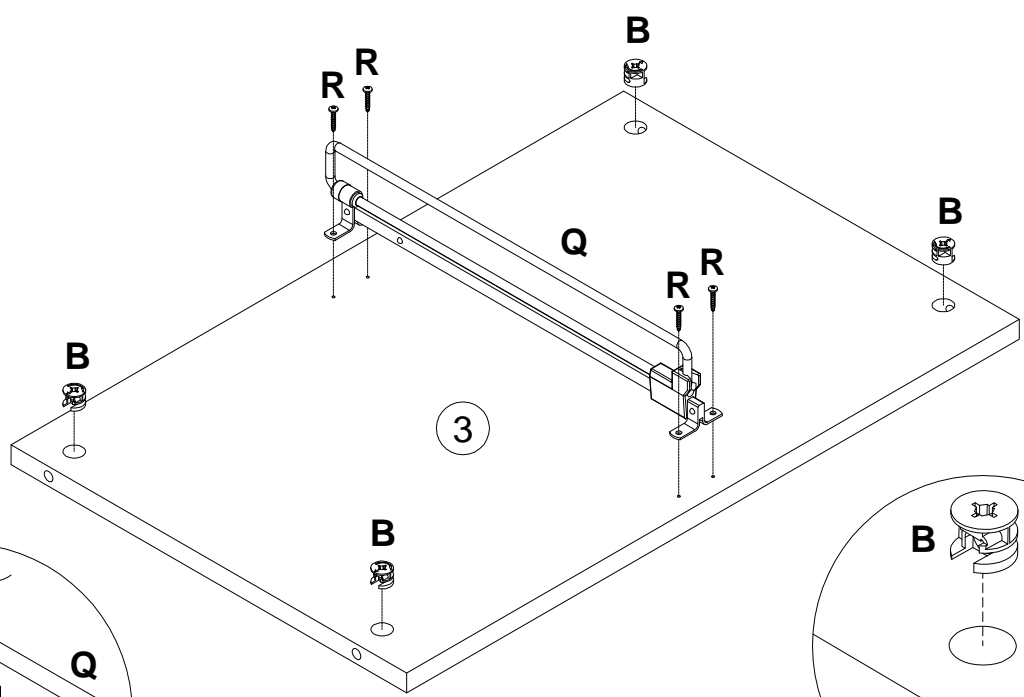
6

B 000146		15x12	C 000151		8x35
		x4			x4

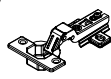



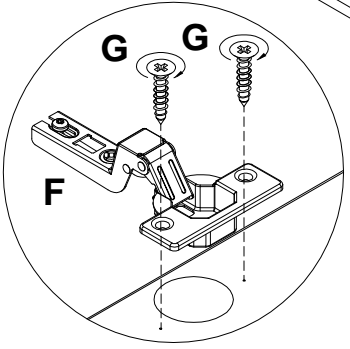
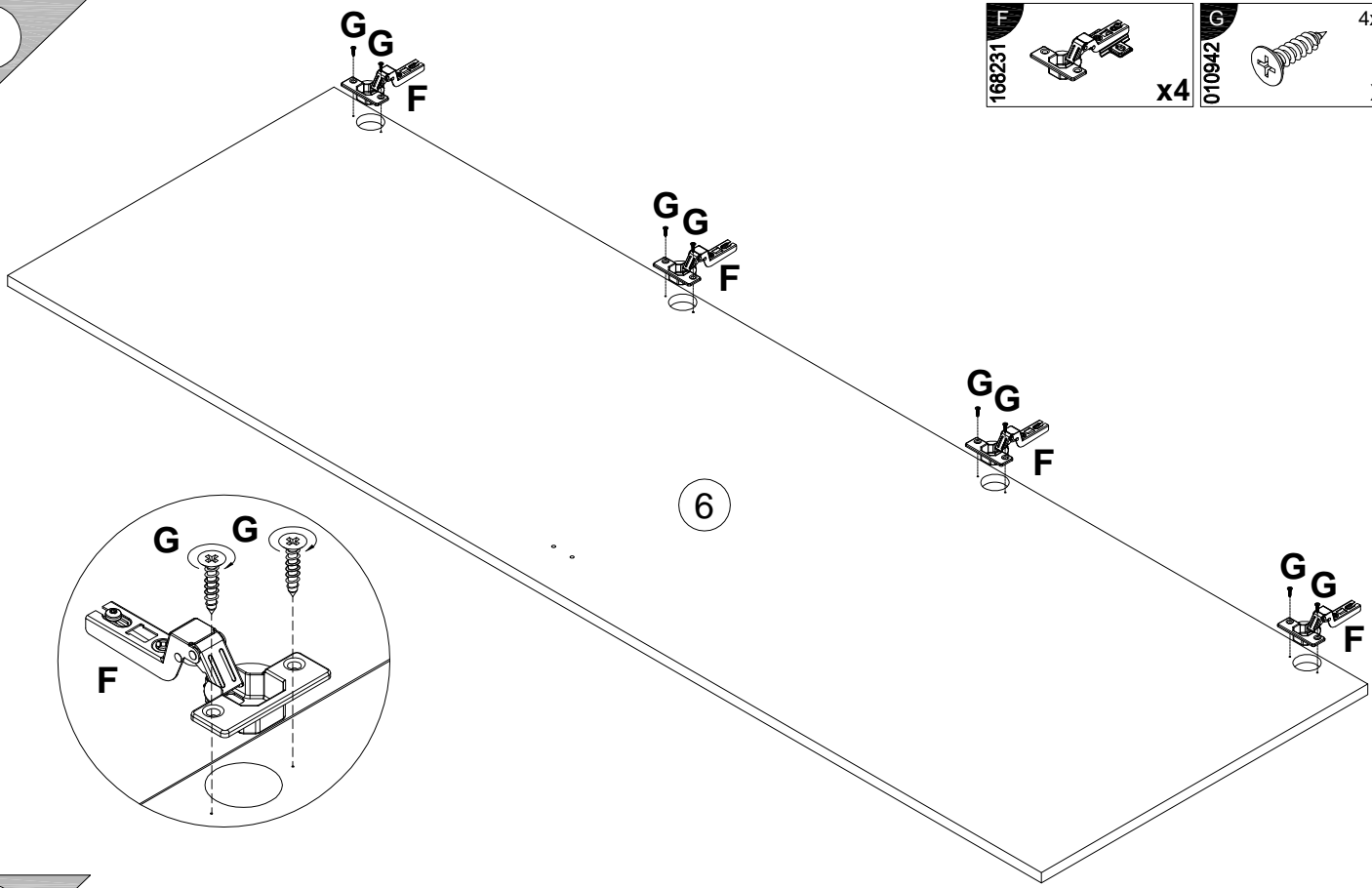
7

B 000146		15x12	Q 000102		x1	R 000754		3.5x16	x4
--------------------	---	-------	--------------------	---	-----------	--------------------	---	--------	-----------

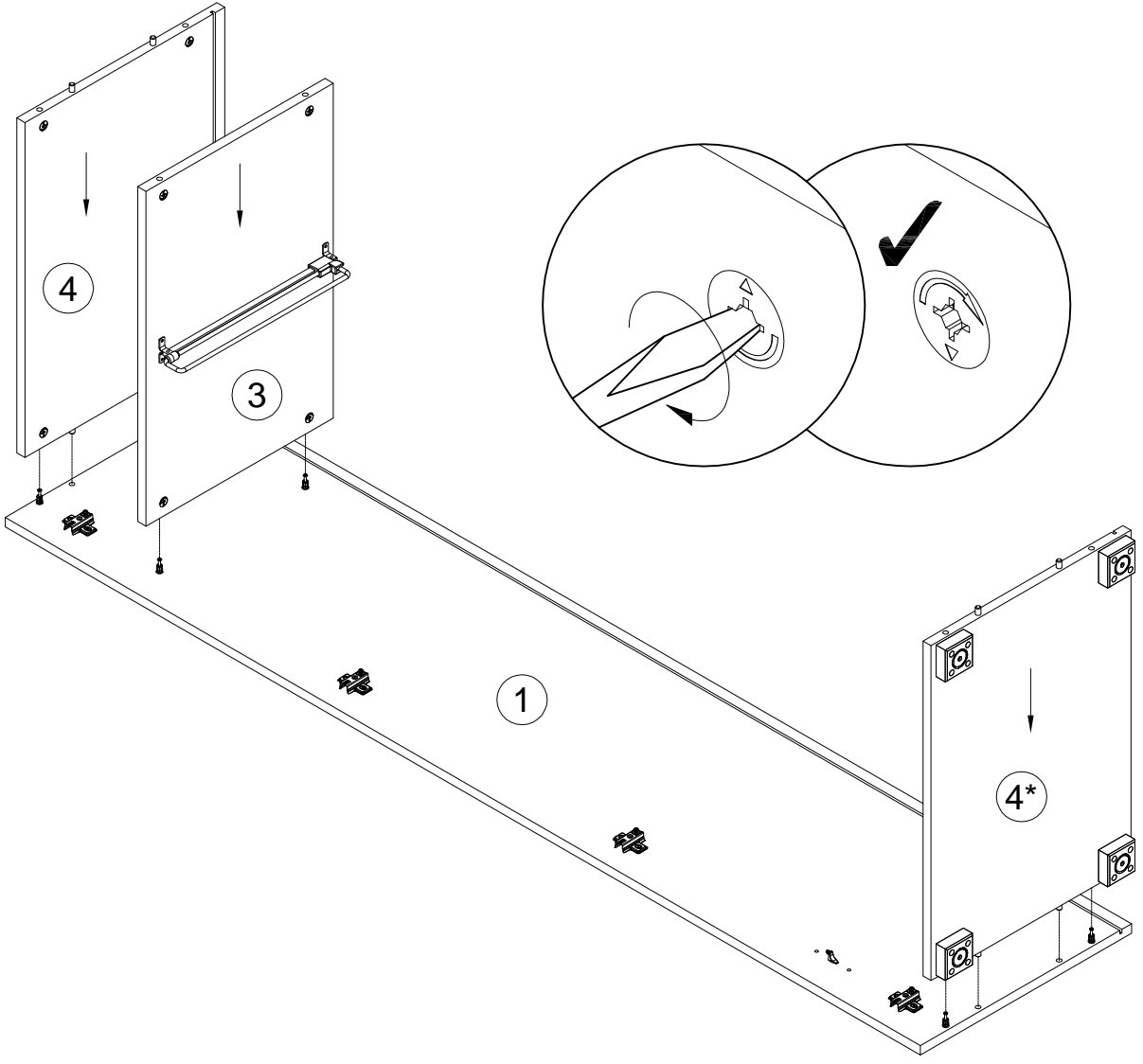


8

F		G		4x16
168231		010942		
	x4		x8	

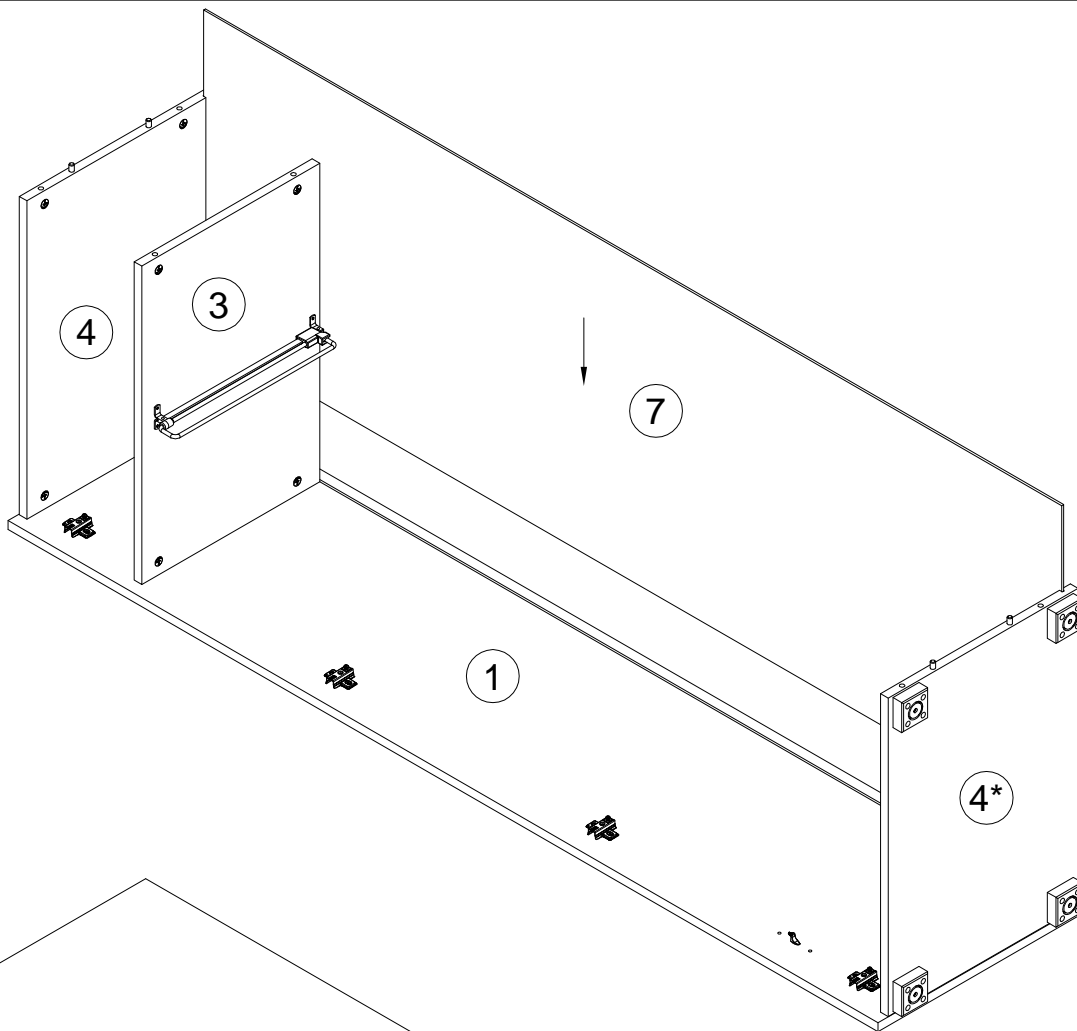


9

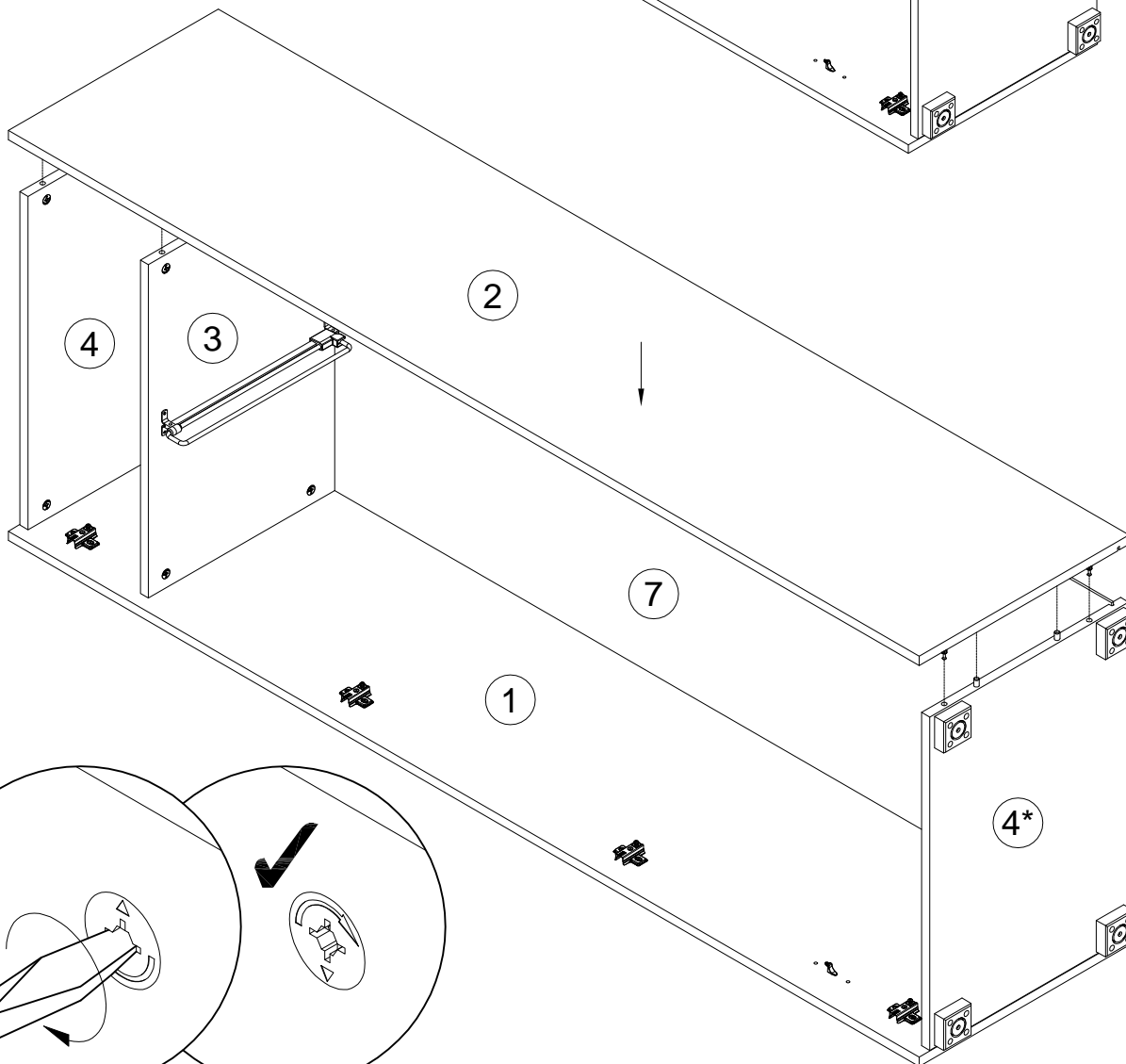


7

10



11



12

D
135021



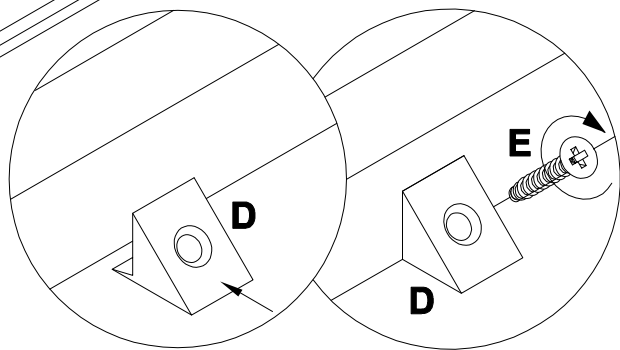
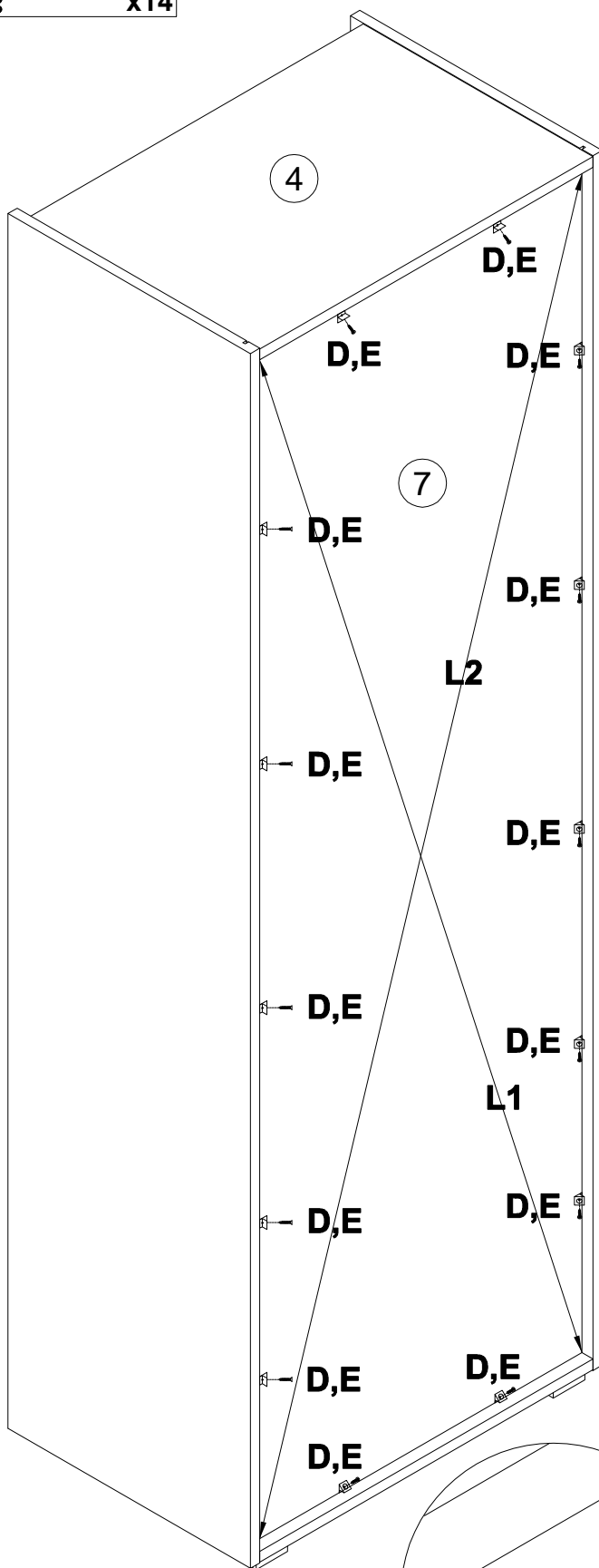
x14

E
000759

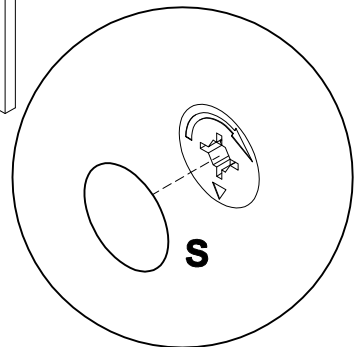
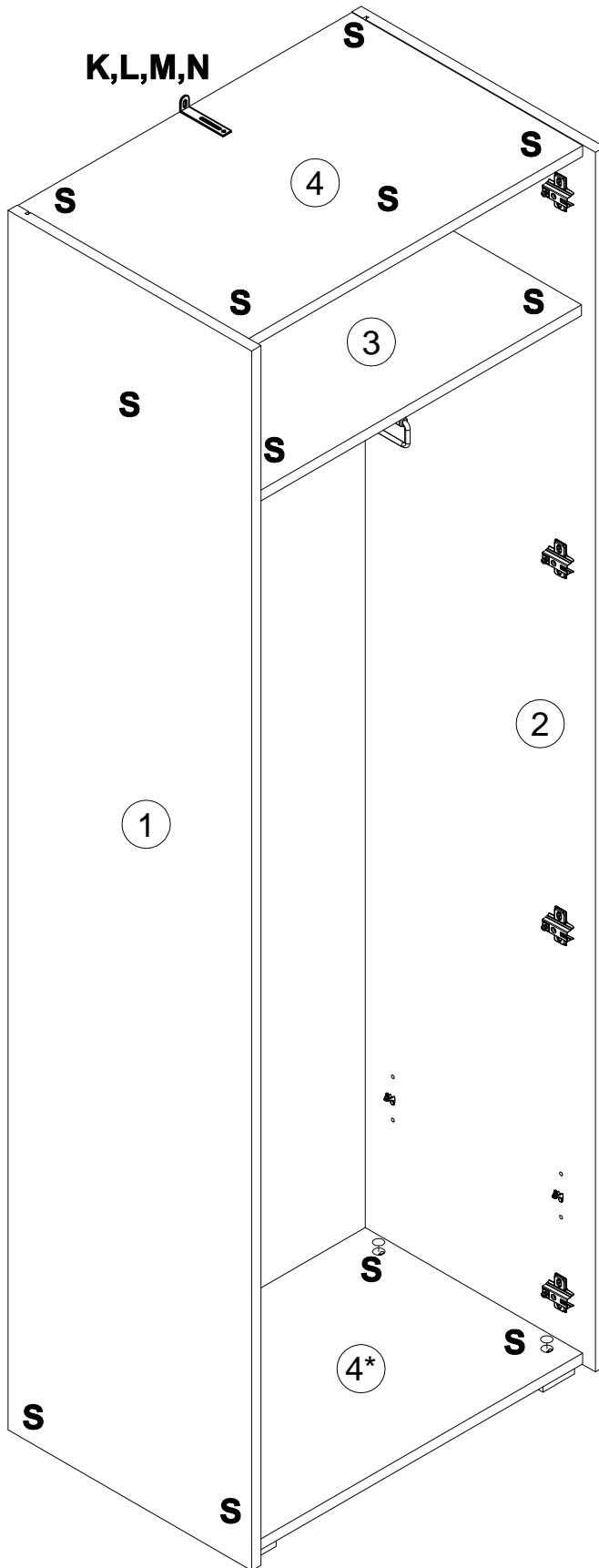
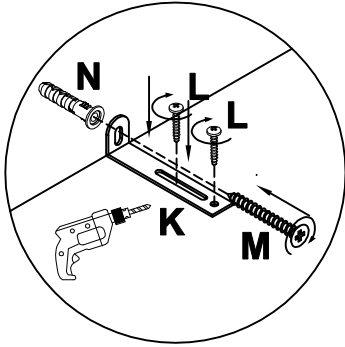
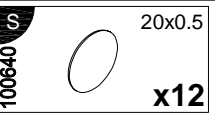
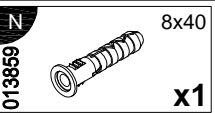
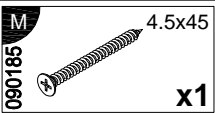
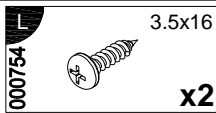
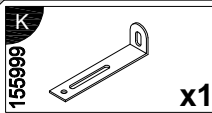


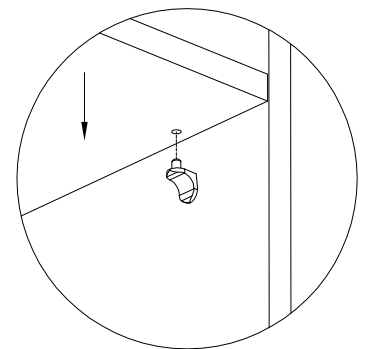
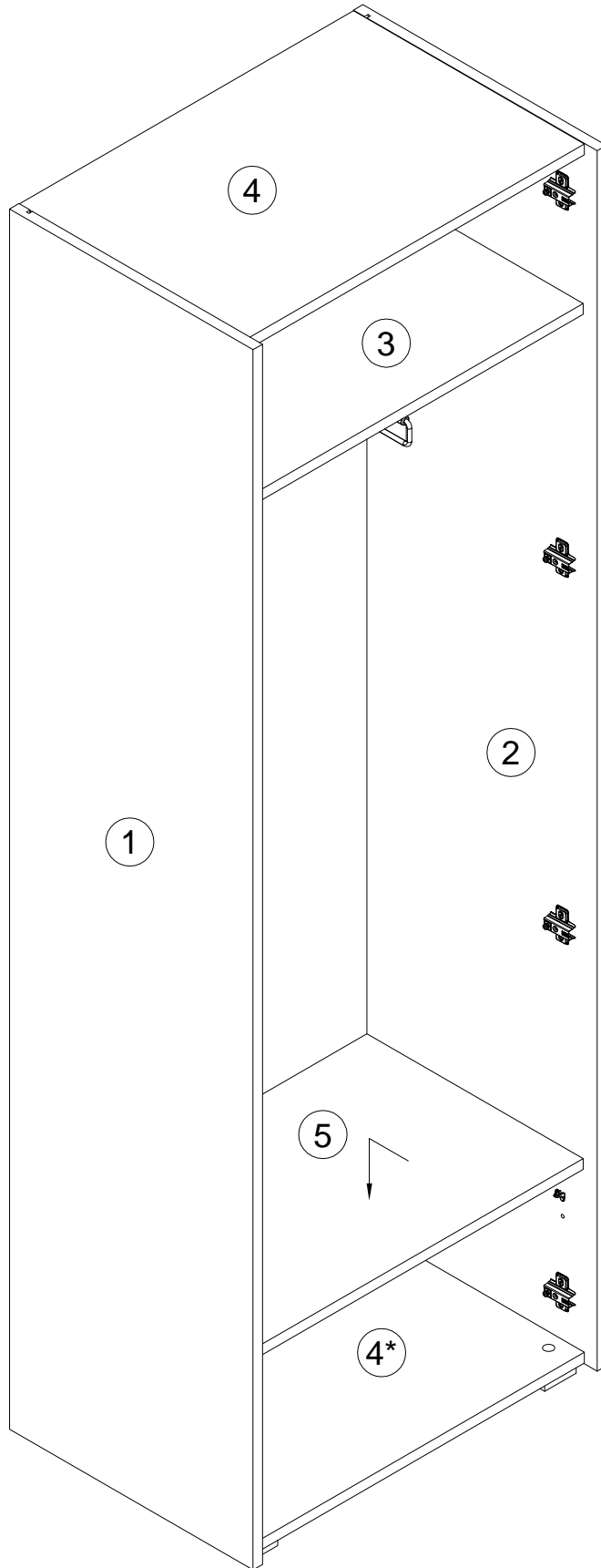
3x20
x14

L1=L2



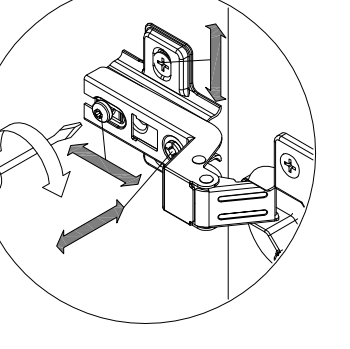
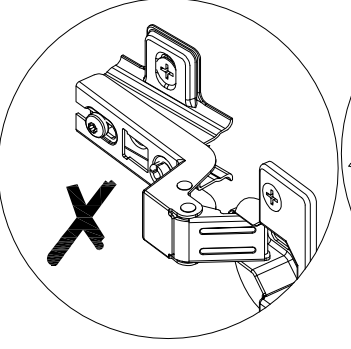
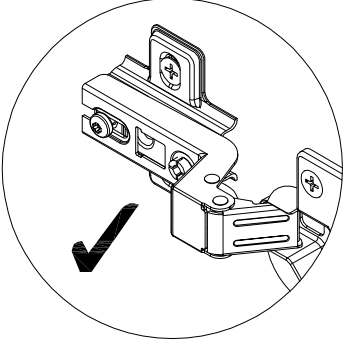
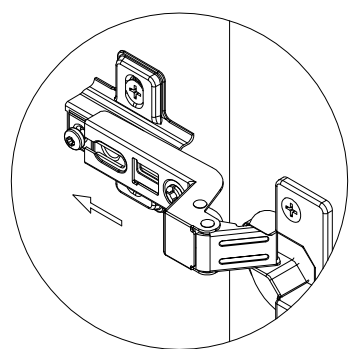
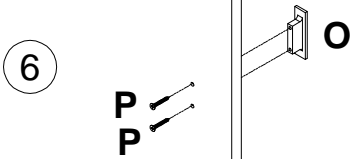
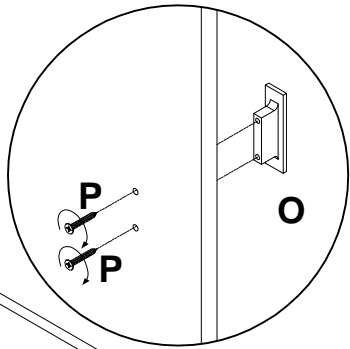
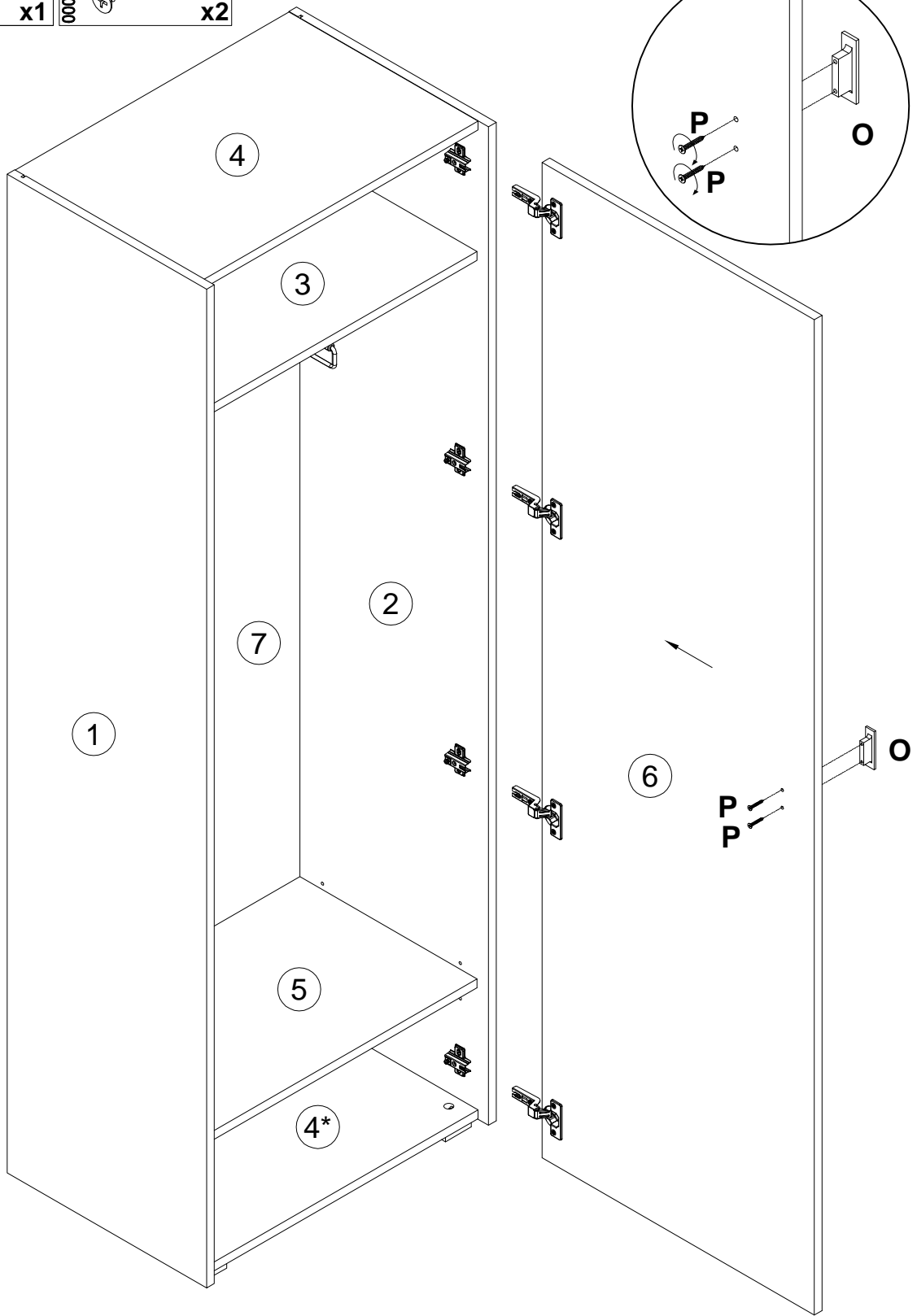
13





15

- O** 313032 **x1**
- P** 000765 3.5x25 **x2**



Инструкция по уходу за мебелью и правила эксплуатации

1. Мебель рекомендуется эксплуатировать в бытовых помещениях с температурой воздуха не ниже +2 °С и относительной влажностью 45-70%.
2. Мебель должна быть защищена от воздействия прямых солнечных лучей, так как это вредит внешнему виду изделий и может изменить цвет поверхности.
3. Не следует ставить на поверхность мебели горячие предметы.
4. Случайно попавшую на поверхность изделия влагу, жидкость следует снять сухой тканью.
5. Удаление пыли с полированной или лакированной поверхности следует производить сухой тканью (фланель, миткаль).
6. Полированные и лакированные поверхности мебели рекомендуется освежать специально предназначенными для этого средствами.
7. Очищать стекла рекомендуется специальными составами, нанесенными на мягкую ткань.
8. Не допускается применение соды, стиральных порошков, абразивных паст, порошков и прочих, не предназначенных для ухода за изделиями мебели препаратов.

В связи с постоянной работой, направленной на улучшение потребительских свойств мебели, предприятие-изготовитель оставляет за собой право на изменения конструкции, не влияющие на качество и внешний вид изделия.